

- Notizen:
- Notes:
- Notes:
- Apuntes:
- Nota:
- Notities:

Aufbauanleitung

Assembly plan

Instructions de montage

Instrucciones de montaje

Istruzioni di montaggio

Montagevoorschrift



SERIAL XX-WW/YY

Kinderbett 'Viktoria'

Cot bed 'Viktoria' • Lit de bébé évolutif 'Viktoria' • Cuna 'Viktoria' • Lettino 'Viktoria' • Babybed 'Viktoria'

Jetzt unter garantie.pinolino.de
registrieren und **10 Jahre**
Pinolino-Plus-Garantie sichern!



ohne Dekoration
without decoration
sans décoration
sin decoración
senza decorazione
zonder decoratie

Art.-Nr. • Item No. • N° d'art. 11 14 22

Teilmassiv: Kiefer, weiß lackiert • Partly solid wood: Pine, white laquered • Partiellement massif: Pin, verni blanc
• Macizo parcial: Pino, barnizado blanca • Parzialmente massello: Pino, laccato bianco • Gedeeltelijk massief: Pijn, wit gelakt

18.01.23

Pinolino Kinderträume GmbH | Sprakeler Straße 397 | 48159 Münster | Germany
service@pinolino.de | www.pinolino.de

WICHTIG, FÜR SPÄTERE VERWENDUNG AUFBEWAHREN: SORGFÄLTIG LESEN.

D

Schön, dass du dich für Pinolino entschieden hast! Wir haben diesen Artikel mit großer Sorgfalt und nach den strengen Auflagen der Europäischen Sicherheitsnormen hergestellt. Bitte lies dir die Aufbauanleitung sorgfältig durch und kontrolliere die Vollständigkeit der mitgelieferten Teile. Bei unsachgemäßer Bedienung oder Montage und insbesondere bei Veränderungen der Konstruktion erlischt der Garantieanspruch.

Sicherheitshinweis:

Bitte überzeuge dich regelmäßig vom festen Sitz aller Schrauben und Verbindungsmittel und ziehe diese bei Bedarf nach. Kunststoffbeutel und etwaige Kunststoffelemente / Verpackungen sind sofort zu entfernen oder für Kinder unzugänglich aufzubewahren! Lege während des Aufbaus eine geeignete Unterlage unter die Bauteile, um das Produkt und deinen Fußboden vor Beschädigungen zu schützen. Um Beschädigungen am Produkt zu vermeiden, darf zum Anschrauben der Beschläge kein Akkuschrauber verwendet werden. Bitte beachte, dass das verstellbare Lattenrost in der richtigen Höhe angebracht ist, damit das Kind nicht aus dem Bett fallen kann. Die niedrigste Stellung ist die sicherste. Sobald das Kind sitzen kann, muss das Lattenrost nur in dieser Stellung verwendet werden. Zur Vermeidung von Stürzen darf das Kinderbett nicht mehr verwendet werden, wenn das Kind in der Lage ist, aus dem Kinderbett herauszuklettern. Die Dicke der Matratze muss so gewählt werden, dass die zu übersteigende Höhe (Matratzenoberfläche bis Oberkante Bettrahmen) in niedrigster Stellung des Lattenrostes mindestens 50 cm und in der höchsten Stellung mindestens 20 cm beträgt. Die Matratze für dieses Bett darf maximal 10 cm dick sein. Die Matratze sollte 140 cm x 70 cm groß sein, mindestens jedoch 139 cm x 68 cm. Die Größe der Matratze muss berücksichtigen, dass es keine Lücke von mehr als 30 mm zwischen der Matratze und den Seitenenden geben darf, egal wie die Matratze positioniert ist. Eine der Gitterseiten hat drei Schlupfsprossen. Zum Entfernen der Schlupfsprossen, diese hochdrücken und aus dem unteren Holm zur Seite herausnehmen. Einbau in umgekehrter Reihenfolge. Um unzulässige Öffnungsmaße zu vermeiden, sind alle Schlupfsprossen zu entfernen, wenn Schlupfsprossen entfernt werden.

Warnung:

- Seien Sie sich dessen bewusst, dass eine Aufstellung des Kinderbettes in der Nähe von offenem Feuer oder starken Hitzequellen, wie z. B. elektrischen Heizstrahlern, Gasöfen, eine Gefahr darstellt.
- Benutzen Sie das Kinderbett nicht mehr, wenn einzelne Teile gebrochen, zerrissen oder beschädigt sind oder fehlen. Verwenden Sie nur vom Hersteller zugelassene Ersatzteile.
- Gegenstände, die als Fußhalt dienen könnten oder die eine Erstickungs- oder Strangulierungsgefahr darstellen, z. B. Schnüre, Vorhang-/Gardinenkordel, dürfen nicht im Kinderbett gelassen werden; das Kinderbett darf nicht in der Nähe solcher Gegenstände aufgestellt werden.
- Benutzen Sie niemals mehr als eine Matratze im Kinderbett.

Produkthinweis:

Dieser Artikel ist teilweise aus Holz gefertigt. Unregelmäßigkeiten in Struktur und Farbe sind typische Merkmale des natürlichen Rohstoffes und begründen keinen Mangel. Bei der Herstellung unserer Produkte werden ausschließlich Öle, Lacke und Lasuren verarbeitet, die gesundheitlich unbedenklich und speziell für Kinder geeignet sind. Manchmal kann es produktionsbedingt zu Geruchsentwicklungen durch die fabrikneuen Möbel kommen. In diesem Falle empfehlen wir dieser ungefährlichen Geruchsbelästigung durch mehrmaliges Stoßlüften entgegenzuwirken. Weitere Informationen zur Pflege und Reinigung findest du unter www.pinolino.de.

10 Jahre Garantie sichern!

Registrierte jetzt dein Pinolino Produkt schnell und unkompliziert unter garantie.pinolino.de und sichere dir damit die 10 Jahre Pinolino-Plus-Garantie.

JETZT DIREKT REGISTRIEREN

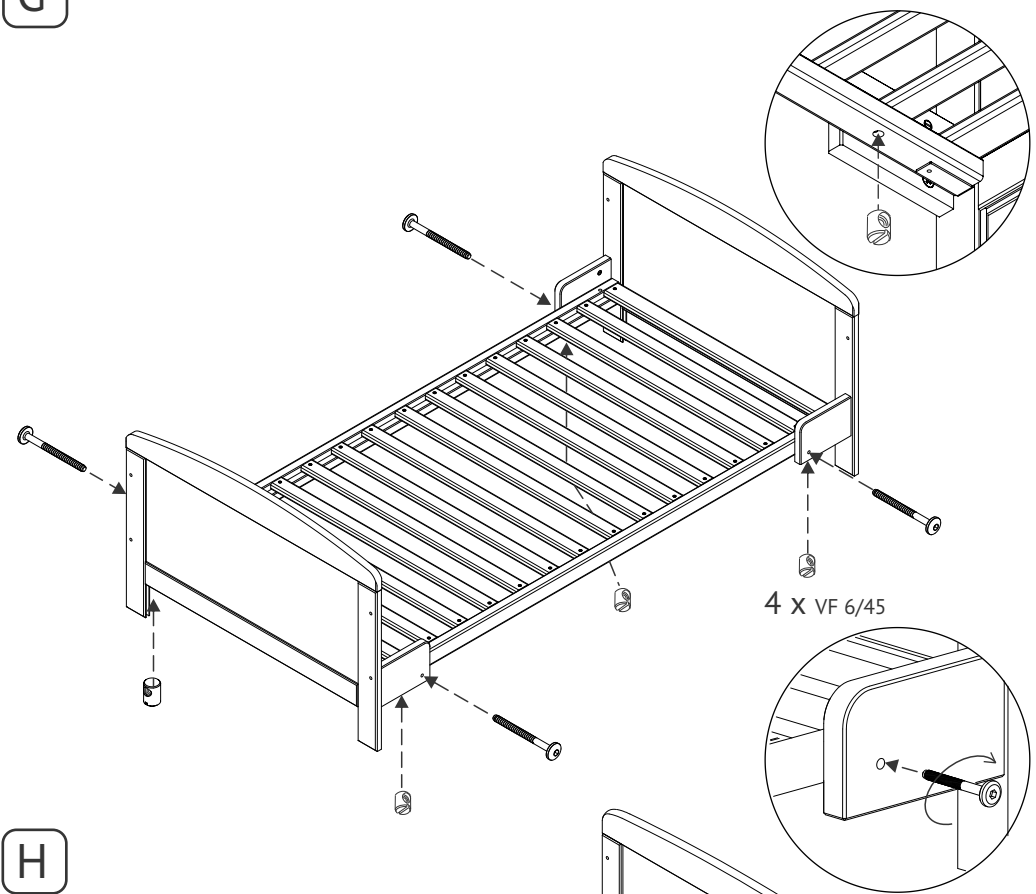


Wie können wir dir helfen?

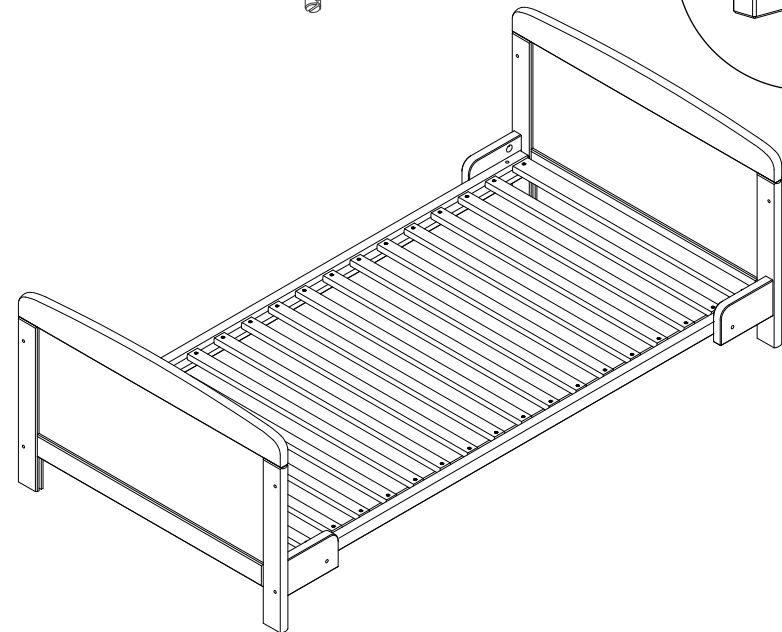
Es ist uns ein großes Anliegen, dir schnell und auf direktem Weg zu helfen, wenn du Hilfe mit einem Pinolino Produkt oder Ersatz für einzelne Bauteile oder Schrauben benötigst. Fülle dafür bitte das Formular unter www.pinolino.de/servicefall aus.

G

4 x W 10/14/8

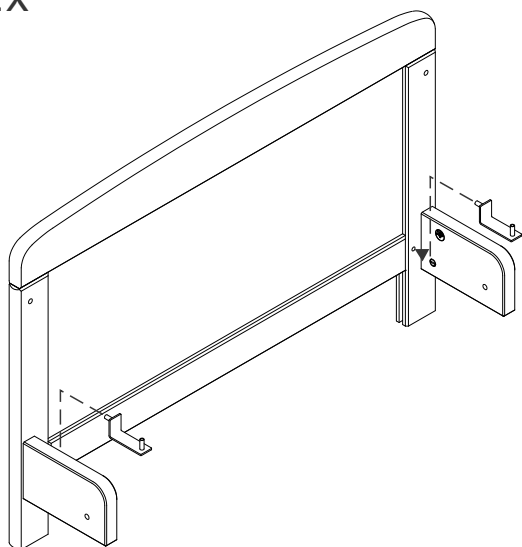


H

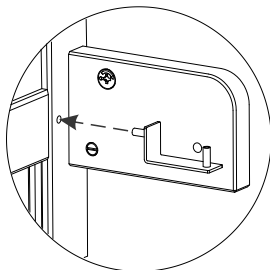
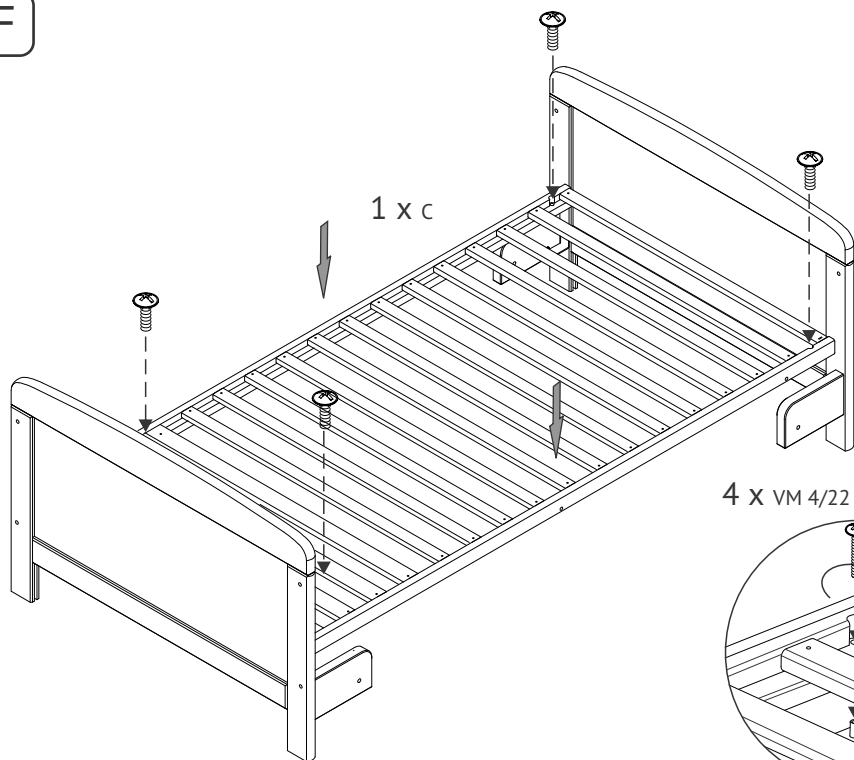


E

2x

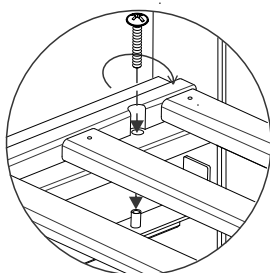


2 X EML 70x30x20

**F**

1 x c

4 X VM 4/22



IMPORTANT, KEEP FOR FUTURE USE: READ CAREFULLY.

GB

Thank you for choosing Pinolino! We have produced this article with great care and according to strict requirements of European safety standard. Please read the set-up instructions carefully and check the delivered parts' completeness. In case of improper handling or installation and especially changes to the construction the guarantee will be lost.

Safety advice:

Please check regularly that all screws and fasteners are tight and tighten them if necessary. Plastic bags and any plastic packaging have to be removed immediately or need to be kept out of children's reach. During installation, place a suitable base under the parts in order to protect the product and your floor from damage. To avoid damaging the product, do not use an electric screwdriver for tightening the screws! Please make sure that the mattress support is set in the right position, so that the child will not fall. The lowest position is the safest position. As soon as the child can sit up, the mattress base should only be used in this position. To prevent the child from falling out, the cot should no longer be used if the child is able to climb out of the cot. The mattress must be chosen so that the depth of the cot (mattress upper surface to top edge of the bed frame) will be at least 50 cm in the lowest position of the mattress support and at least 20 cm in its highest position. The maximum thickness of the mattress for this bed must be 10 cm. The mattress size should be 140 cm x 70 cm, or at least 139 cm x 68 cm. The size of mattress must ensure that the gap between the mattress and the side ends is no more than 30 mm, however the mattress is positioned. One of the bedsides has three removable bars, which can be detached. To pull out the removable bars, first push them upwards and then take them out on a side. Mounting is done in reverse order. To avoid impermissible opening dimensions, all removable bars must be removed when a removable bar is removed.

Warning:

- Be aware of the risk of open fire and other sources of strong heat, such as electric bar fires, gas fires, etc. in the near vicinity of the cot.
- Do not use the cot if any part is broken, torn or missing and use only spare parts approved by the manufacturer.
- Do not leave anything in the cot or place the cot close to another product, which could provide a foothold or present a danger of suffocation or strangulation, e.g. strings, blind/curtain cords, etc.
- Do not use more than one mattress in the cot.

Product notice:

This item is partly made of wood. Irregularities in structure and colour are typical characteristics of the natural raw material and do not constitute a defect. In the manufacture of our products we only use oils, lacquers, and glazes that are harmless to health and especially suitable for children. Sometimes, there might be a development of unpleasant smells from the brand-new furniture due to the production process. In this case, we recommend airing the room several times a day. The smell is harmless. Further information regarding care and cleaning can be found on www.pinolino.de.

Get 10 years warranty!

Go straight up to warranty.pinolino.com and register your Pinolino product. After registration you are eligible for 10 years warranty.

How can we help you?

It is very important to us that we can help you quickly and directly. If you need help with a Pinolino product, need a spare part for a single component or if you need screws, please fill in the form on www.pinolino.de/servicefall.

REGISTER NOW



IMPORTANT, À CONSERVER POUR UNE UTILISATION POSTÉRIEURE : LIRE ATTENTIVEMENT.

F

Nous sommes ravis que vous ayez choisi Pinolino ! Nous avons fabriqué cet article avec le plus grand soin et selon les conditions strictes des normes de sécurité européennes. Veuillez lire attentivement les instructions de montage et contrôlez l'intégralité des pièces fournies. En cas d'utilisation ou de montage non conforme et en particulier en cas de modification de la construction, le droit à la garantie est annulé.

Consigne de sécurité :

Veillez vérifier régulièrement que toutes les vis et fixations sont bien serrées et resserrez-les si nécessaire. Les sacs en plastique et tout emballage plastique doivent être retirés immédiatement ou doivent être tenus hors de portée des enfants. Pendant l'installation, placez une base appropriée sous les pièces afin de protéger le produit et votre sol des dommages. Pour éviter d'endommager le produit, n'utilisez pas de tournevis électrique pour serrer les vis ! Veillez à ce que le support de matelas soit placé dans la bonne position, afin que l'enfant ne tombe pas. La position la plus basse est la position la plus sûre. Dès que l'enfant peut s'asseoir, le support de matelas ne doit être utilisé que dans cette position. Pour éviter que l'enfant ne tombe, le lit ne doit plus être utilisé si l'enfant est capable de grimper hors du lit. Le matelas doit être choisi de manière à ce que la profondeur du lit (de la surface supérieure du matelas au bord supérieur du cadre du lit) soit d'au moins 50 cm dans la position la plus basse du support de matelas et d'au moins 20 cm dans sa position la plus haute. L'épaisseur maximale du matelas pour ce lit doit être de 10 cm. La taille du matelas doit être de 140 cm x 70 cm, ou au moins de 139 cm x 68 cm. La taille du matelas doit garantir que l'espace entre le matelas et les extrémités latérales ne dépasse pas 30 mm, quelle que soit la position du matelas. L'un des côtés du lit comporte trois barres amovibles, qui peuvent être détachées. Pour retirer les barres amovibles, il faut d'abord les pousser vers le haut, puis les sortir d'un côté. Le montage s'effectue dans l'ordre inverse. Pour éviter des dimensions d'ouverture inadmissibles, toutes les barres amovibles doivent être retirées lorsqu'une barre amovible est retirée.

Attention:

- Pensez aux risques liés aux feux ouverts ou à d'autres sources de fortes chaleurs, comme les radiateurs électriques, les chauffages à gaz etc. à la proximité immédiate du lit.
- Ne plus utiliser le lit si l'une de ces parties est cassée, endommagée ou manquante. Utilisez seulement des accessoires et pièces originelles.
- Ne laissez rien traîner dans le lit qui pourrait servir de tremplin ou qui pourrait présenter un risque de suffocation ou d'étranglement (par ex. ficelles, cordons des rideaux etc.)
- N'utilisez jamais plusieurs matelas simultanément dans un lit.

Remarque sur le produit :

Cet article est partiellement fabriqué en bois. Les irrégularités de structure et de couleur sont des caractéristiques de la matière première naturelle et ne constituent pas un défaut. Lors de la fabrication de nos produits, nous utilisons des huiles, de vernis et des lasures qui ne présentent aucun risque pour la santé et qui sont spécialement adaptés aux enfants. Parfois, les meubles neufs peuvent être malodorants en raison de la production. Dans ce cas, nous recommandons une aération régulière pour éviter les odeurs désagréables qui ne sont pas dangereuses. Pour plus d'informations sur l'entretien et le nettoyage, voir www.pinolino.de.



Assurez-vous de 10 ans de garantie !

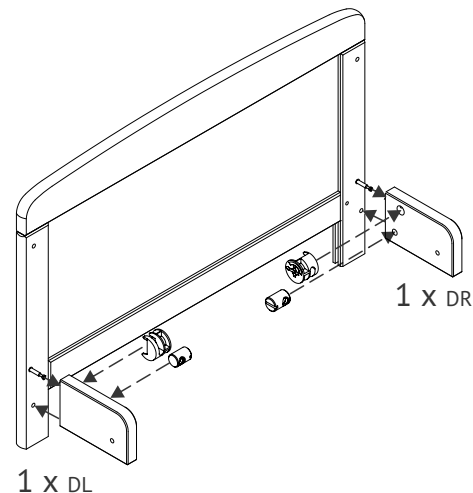
Enregistrez votre produit Pinolino rapidement et sans complication en ligne sur warranty.pinolino.com et profitez ainsi de la garantie Pinolino Plus de 10 ans.

Comment pouvons-nous vous aider ?

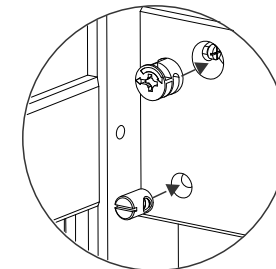
Il nous tient à cœur de vous aider rapidement et directement si vous avez besoin d'aide avec un produit Pinolino ou si vous avez besoin d'une pièce de rechange ou des vis. Pour ce faire, veuillez remplir le formulaire sur www.pinolino.de/servicefall.

C

2x

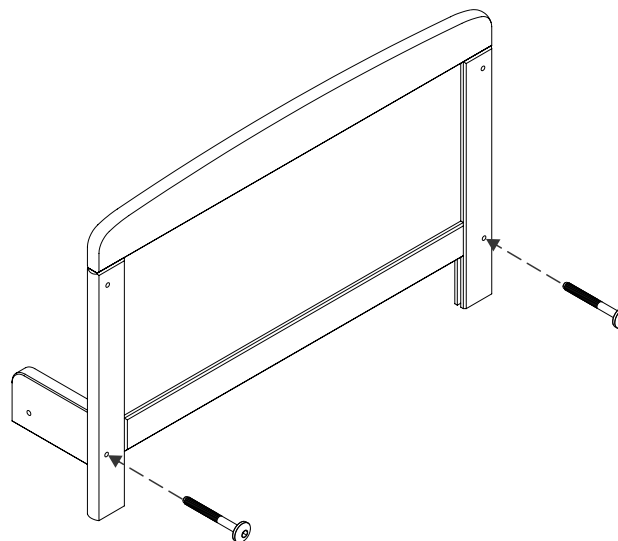


2 X W 10/14/8
2 X WE 16

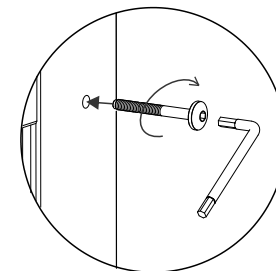


D

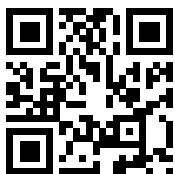
2x



2 X VF 6/45



S'INSCRIRE DIRECTEMENT



Umbau zum Juniorbett

Conversion into junior bed

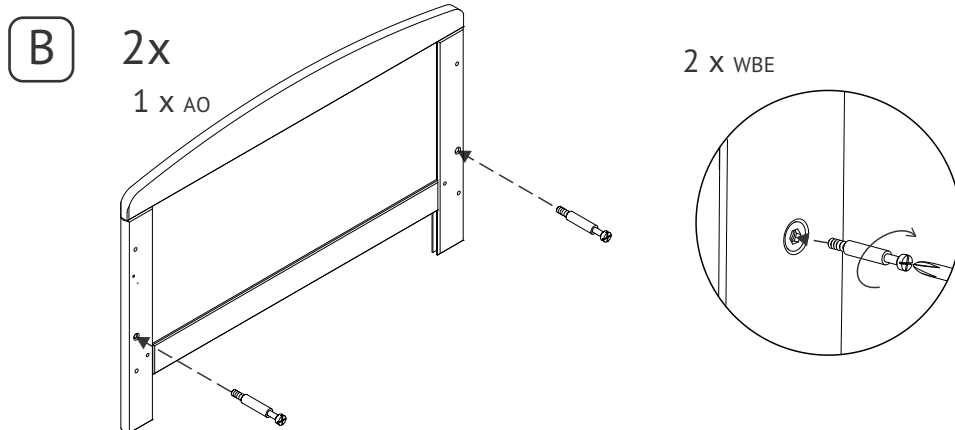
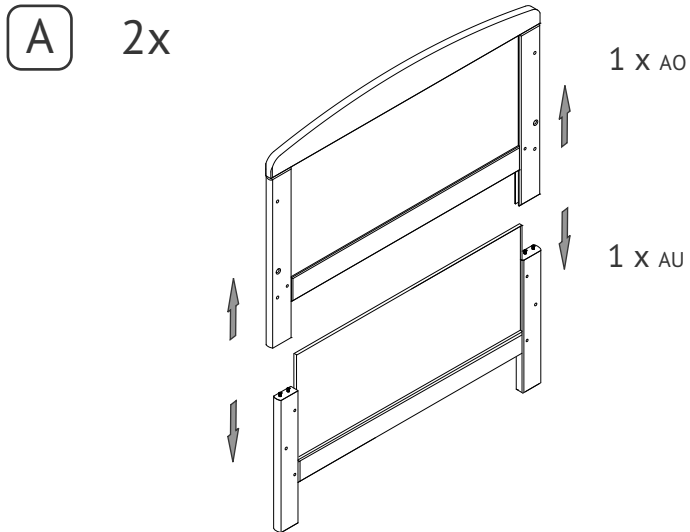
Transformation en lit junior

Transformación en cama júnior

Conversione in letto Junior

Omzetting in Junior bed

- Wenn Ihr Kind keine Gitterseitenteile mehr benötigt, können Sie das Bett zum Juniorbett umbauen.
- If your child no longer needs the bed sides with bars, you can convert the cot into a junior bed.
- Si votre enfant n'a plus besoin du lit à barreaux, vous pouvez transformer le lit en lit junior.
- En caso de que para su niño no necesitan más las partes laterales a barras, puedes transformar la cama en cama júnior.
- Se il vostro bambino non ha più bisogno dei laterali del lettino a barre, è possibile trasformare il lettino in un letto junior.
- Indien de zijanten met spijlen niet meer nodig zijn voor uw kind, kunt u het bed in een junior bed omzetten.



¡IMPORTANTE - LEERSE ATENTAMENTE! - GUARDAR PARA UTILIZACIÓN POSTERIOR

(ES)

Nos alegramos de que haya elegido Pinolino. Hemos fabricado este artículo con gran cuidado y de acuerdo con los estrictos requisitos de las normas de seguridad europeas. Lea atentamente las instrucciones de montaje y compruebe que las piezas suministradas están completas. El uso o el montaje inadecuados, y en particular las modificaciones de la construcción, invalidarán la garantía.

Consejos de seguridad:

Compruebe periódicamente que todos los tornillos y fijaciones están apretados y apriételes si es necesario. Las bolsas de plástico y cualquier embalaje de plástico deben retirarse inmediatamente o mantenerse fuera del alcance de los niños. Durante la instalación, coloque una base adecuada debajo de las piezas para proteger el producto y su suelo de posibles daños. Para no dañar el producto, no utilice un destornillador eléctrico para apretar los tornillos. Asegúrese de que el soporte del colchón está colocado en la posición correcta, para que el niño no se caiga. La posición más baja es la más segura. En cuanto el niño pueda sentarse, el somier sólo debe utilizarse en esta posición. Para evitar que el niño se caiga, la cuna no debe seguir utilizándose si el niño es capaz de salir de ella. El colchón debe elegirse de forma que la profundidad de la cuna (superficie superior del colchón hasta el borde superior del somier) sea de al menos 50 cm en la posición más baja del somier y de al menos 20 cm en su posición más alta. El grosor máximo del colchón para esta cama debe ser de 10 cm. El tamaño del colchón debe ser de 140 cm x 70 cm, o al menos de 139 cm x 68 cm. El tamaño del colchón debe garantizar que el espacio entre el colchón y los extremos laterales no sea superior a 30 mm, sea cual sea la posición del colchón. Uno de los laterales de la cama tiene tres barras extraíbles, que se pueden separar. Para sacar las barras desmontables, primero hay que empujarlas hacia arriba y luego sacarlas por un lado. El montaje se realiza en orden inverso. Para evitar dimensiones de apertura inadmisibles, todas las barras extraíbles deben ser retiradas cuando se extrae una barra extraíble.

Advertencia:

- Tenga en cuenta el riesgo de fuego abierto y otras fuentes de calor fuerte, como fuegos eléctricos de bar, fuegos de gas, etc. en las proximidades de la cuna.
- No utilice la cuna si hay alguna pieza rota, desgarrada o que falte, y utilice sólo piezas de repuesto aprobadas por el fabricante.
- No deje nada en la cuna ni coloque la cuna cerca de otro producto que pueda servir de punto de apoyo o presentar un peligro de asfixia o estrangulamiento, por ejemplo, cuerdas, cordones de persianas o cortinas, etc.
- No utilice más de un colchón en la cuna.

Aviso sobre el producto:

Este artículo es en parte de madera. Las irregularidades en la estructura y el color son características típicas de la materia prima natural y no constituyen un defecto. En la fabricación de nuestros productos sólo se utilizan aceites, barnices y tintes inocuos para la salud y especialmente adecuados para los niños. A veces, debido al proceso de producción, los muebles fabricados en fábrica pueden desprender olores. En este caso, se recomienda contrarrestar esta inofensiva molestia de olor ventilando el mueble varias veces. Encontrará más información sobre el cuidado y la limpieza en www.pinolino.de.

¡Asegure una garantía de 10 años!

Registre ahora su producto Pinolino de forma rápida y sencilla en warranty.pinolino.com y asegúrese la garantía Pinolino Plus de 10 años.

¿Cómo podemos ayudarle?

Es muy importante para nosotros ayudarle de forma rápida y directa si necesita ayuda con un producto Pinolino o una sustitución de componentes o tornillos individuales. Rellene el formulario en www.pinolino.de/servicefall.

REGÍSTRESE DIRECTAMENTE AHORA



IMPORTANTE - LEGGERE ATTENTAMENTE! - CONSERVARE PER FUTURI RIFERIMENTI

IT

Siamo lieti che abbiate scelto Pinolino! Abbiamo prodotto questo articolo con grande cura e secondo i severi requisiti delle norme di sicurezza europee. Leggere attentamente le istruzioni di montaggio e verificare che le parti fornite siano complete. L'uso o il montaggio improprio, e in particolare le modifiche alla costruzione, invalidano la garanzia.

Consigli per la sicurezza:

Controllare regolarmente che tutte le viti e gli elementi di fissaggio siano ben saldi e, se necessario, serrarli. I sacchetti e gli imballaggi di plastica devono essere rimossi immediatamente o devono essere tenuti fuori dalla portata dei bambini. Durante l'installazione, posizionare una base adeguata sotto i componenti per proteggere il prodotto e il pavimento da eventuali danni. Per evitare di danneggiare il prodotto, non utilizzare un cacciavite elettrico per stringere le viti! Assicurarsi che il supporto del materasso sia collocato nella posizione corretta, in modo che il bambino non cada. La posizione più bassa è quella più sicura. Non appena il bambino è in grado di sedersi, la base del materasso deve essere utilizzata solo in questa posizione. Per evitare che il bambino cada, il lettino non deve più essere utilizzato se il bambino è in grado di arrampicarsi fuori dal lettino. Il materasso deve essere scelto in modo che la profondità del lettino (dalla superficie superiore del materasso al bordo superiore della rete) sia di almeno 50 cm nella posizione più bassa del supporto del materasso e di almeno 20 cm nella posizione più alta. Lo spessore massimo del materasso per questo letto deve essere di 10 cm. Le dimensioni del materasso devono essere 140 cm x 70 cm, o almeno 139 cm x 68 cm. Le dimensioni del materasso devono garantire che lo spazio tra il materasso e le estremità laterali non superi i 30 mm, indipendentemente dalla posizione del materasso. Una delle sponde del letto è dotata di tre barre rimovibili, che possono essere staccate. Per estrarre le barre rimovibili, spingerle prima verso l'alto e poi estrarle da un lato. Il montaggio avviene in ordine inverso. Per evitare dimensioni di apertura non consentite, tutte le barre rimovibili devono essere rimosse quando si estrae una barra rimovibile.

Attenzione:

- Tenere presente il rischio di fiamme libere e di altre fonti di forte calore, come fuochi elettrici, fuochi a gas, ecc. nelle vicinanze del lettino.
- Non utilizzare il lettino se qualche parte è rotta, lacerata o mancante e utilizzare solo ricambi approvati dal produttore.
- Non lasciare nulla nel lettino o posizionare il lettino vicino a un altro prodotto che possa costituire un appiglio o rappresentare un pericolo di soffocamento o strangolamento, ad esempio corde, corde di tende, ecc.
- Non utilizzare più di un materasso nel lettino.

Avviso sul prodotto:

Questo articolo è realizzato in parte in legno. Le irregolarità nella struttura e nel colore sono caratteristiche tipiche della materia prima naturale e non costituiscono un difetto. Per la fabbricazione dei nostri prodotti utilizziamo solo oli, vernici e smalti innocui per la salute e particolarmente adatti ai bambini. A volte, a causa del processo di produzione, si possono sviluppare odori dai mobili fabbricati in fabbrica. In questo caso, si consiglia di contrastare questo fastidioso odore innocuo arieggiando più volte il mobile. Ulteriori informazioni sulla cura e la pulizia sono disponibili sul sito www.pinolino.de.

Assicuratevi una garanzia di 10 anni!

Registra subito il tuo prodotto Pinolino in modo semplice e veloce su warranty.pinolino.com e assicurati la garanzia di 10 anni Pinolino Plus.

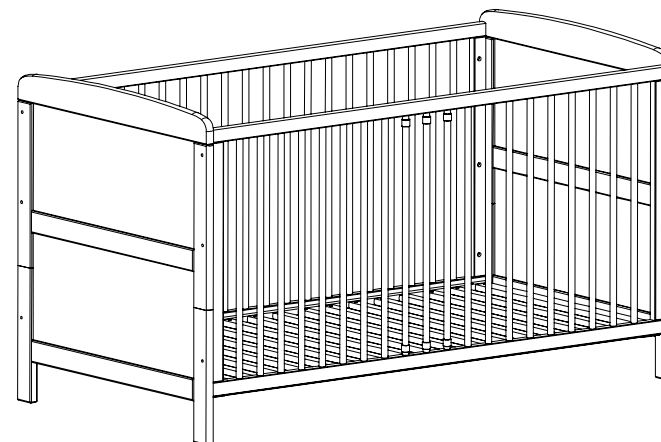
Come possiamo aiutarvi?

Per noi è molto importante aiutarvi in modo rapido e diretto se avete bisogno di assistenza per un prodotto Pinolino o per la sostituzione di singoli componenti o viti. Compilare il modulo all'indirizzo www.pinolino.de/servicefall.

REGISTRATI DIRETTAMENTE ORA



6



Montage der Himmelstange (nicht im Lieferumfang enthalten; optionales Zubehör)

Assembly of the canopy frame (not included in the purchased package; optional accessory)

Assemblage du support ciel de lit (non inclus dans la livraison; accessoire optionnel)

El montaje de soporte de baldaquino (el soporte del baldaquino no está incluido en el bulto - accesorio opcional)

Montaggio del supporto di sostegno del baldacchino (non incluso nel pacchetto acquistato; accessorio opzionale)

Montage van het hemelbed (niet in deze doos inbegrepen - optioneel toebehoren)

Falls Sie eine Himmelstange zum Anklemmen haben, beachten Sie bitte die hier gezeigte Montage der Himmelstange!

Should you have a clamp canopy frame, please consider the following assembly instructions for the canopy frame!

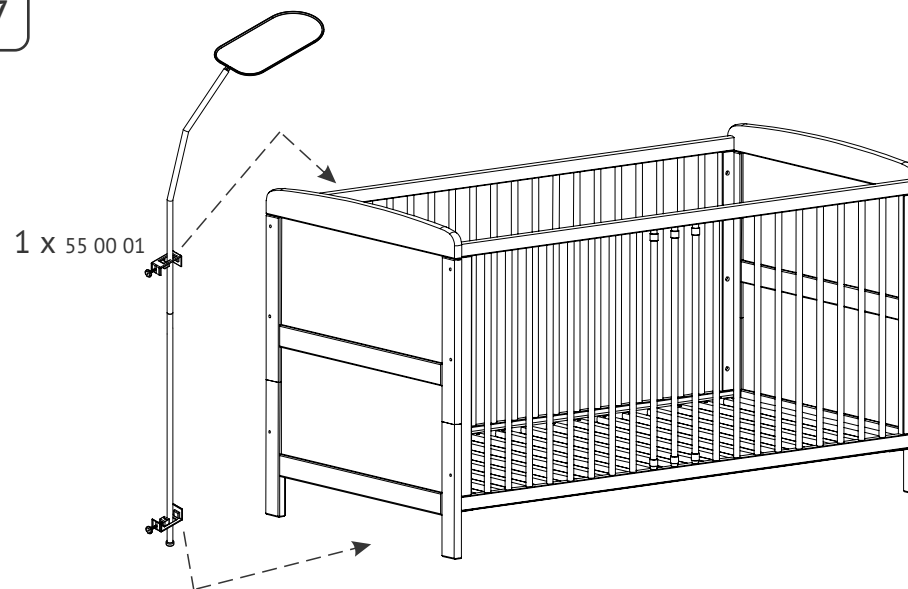
Si vous avez un support ciel de lit qui s'attache au lit, veuillez suivre les étapes d'assemblage suivantes!

¡Si no tienen soporte de baldaquino con pie, sigan las etapas de montaje presentadas aquí!

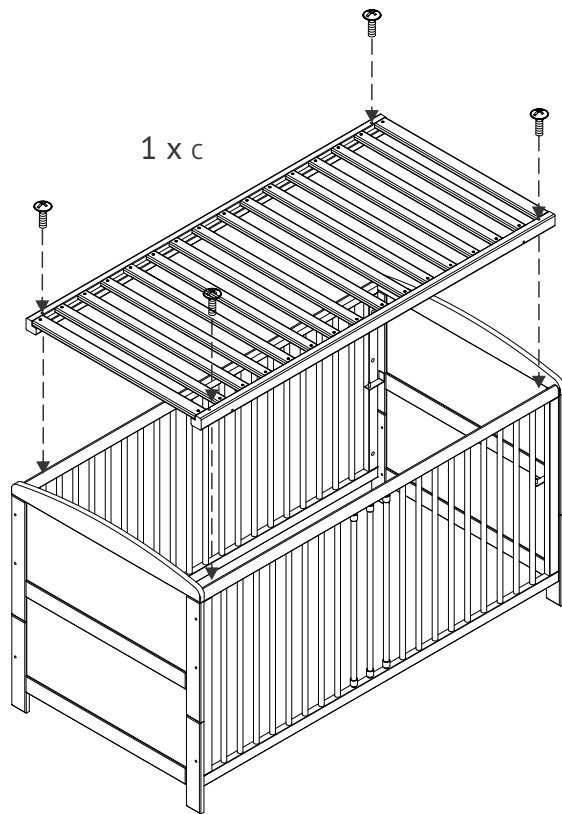
Se avete un supporto baldacchino che si attacca al lettino con morsetti, si prega di seguire le seguenti fasi di montaggio.

Indien u geen hemelbed met voet hebt, volgt u de hier voorgelegde montagestap.

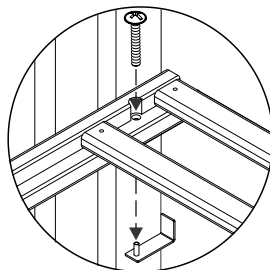
7



5



4 x VM 4/22



- Bitte Lattenrost mit Klammern/Schrauben nach oben montieren. Erst Lattenrost auf die Lattenrost-träger legen und dann mit Schrauben befestigen.
- Please assemble the mattress support with the staples / screws upwards. Place the mattress support on the metallic hardware and fix it with the screws.
- Le sommier à lattes doit être monté avec les vis/clips vers le haut. Le sommier à lattes se pose sur les supports de sommier, puis se fixe par vis.
- Les rogamos montar el soporte de colchón a cápsulas/tornillos para arriba. Primeramente coloquen el soporte de colchón sobre las escuadras metálicas y, después claven a tornillos.
- Si prega di assemblare la rete a doghe con i punti / viti verso l'alto. Posizionare la rete a doghe sul supporto metallico e fissarla con le viti.
- Gelieve lattenbodem met de nietjes/schroeven naar boven monteren. Eerst de lattenbodem op de lattebodemdrages leggen en dan met schroeven vastmaken.

BELANGRIJK - ZORGVULDIG LEZEN! VOOR LATERE RAADPLEGING BEWAREN

NL

Wij zijn blij dat u voor Pinolino gekozen heeft! Wij hebben dit artikel met grote zorg en volgens de strenge eisen van de Europese veiligheidsnormen vervaardigd. Lees de montage-instructies zorgvuldig door en controleer of de geleverde onderdelen compleet zijn. Ondeskundig gebruik of montage, en in het bijzonder wijzigingen aan de constructie, maken de garantie ongeldig.

Veiligheidsadvies:

Controleer regelmatig of alle schroeven en bevestigingen goed vastzitten en draai ze zo nodig vaster aan. Plastic zakken en eventuele plastic verpakkingen moeten onmiddellijk worden verwijderd of buiten het bereik van kinderen worden gehouden. Plaats tijdens de installatie een geschikte ondergrond onder de onderdelen om het product en uw vloer te beschermen tegen beschadiging. Om beschadiging van het product te voorkomen, mag u geen elektrische schroevendraaier gebruiken voor het aandraaien van de schroeven! Zorg ervoor dat de matrasonderstel in de juiste positie wordt geplaatst, zodat het kind niet kan vallen. De laagste positie is de veiligste positie. Zodra het kind kan zitten, mag het matrasonderstel alleen in deze positie worden gebruikt. Om te voorkomen dat het kind eruit valt, mag het ledikant niet meer worden gebruikt als het kind uit het ledikant kan klimmen. De matras moet zo worden gekozen dat de diepte van het ledikant (bovenkant matras tot bovenkant bedrand) in de laagste stand van het matrasonderstel ten minste 50 cm en in de hoogste stand ten minste 20 cm bedraagt. De maximale dikte van de matras voor dit bed moet 10 cm bedragen. De matrasmaat moet 140 cm x 70 cm zijn, of ten minste 139 cm x 68 cm. De matrasmaat moet zodanig zijn dat de opening tussen de matras en de zijranden niet meer dan 30 mm bedraagt, ongeacht hoe de matras is geplaatst. Een van de bedzijden heeft drie afneembare spijlen, die kunnen worden verwijderd. Om de afneembare spijlen uit te trekken, duwt u ze eerst naar boven en neemt u ze vervolgens aan één kant uit. De montage geschiedt in omgekeerde volgorde. Om ontoelaatbare openingsmaten te voorkomen, moeten alle afneembare spijlen worden verwijderd wanneer een afneembare spijl wordt verwijderd.

Waarschuwing:

- Wees u bewust van het risico van open vuur en andere bronnen van sterke warmte, zoals elektrische staafvuren, gasvuren, enz. in de nabije omgeving van het kinderbed.
- Gebruik de brancard niet als er een onderdeel gebroken of gescheurd is of ontbreekt en gebruik alleen reserveonderdelen die door de fabrikant zijn goedgekeurd.
- Laat niets in het kinderledikant achter en plaats het kinderledikant niet in de buurt van een ander product dat houvast kan bieden of een verstikkings- of wurgingsgevaar kan opleveren, zoals koorden, blinden/gordijnkoorden, enz.
- Gebruik niet meer dan één matras in het kinderledikant.

Product mededeling:

Dit artikel is gemaakt gedeeltelijk van hout. Onregelmatigheden in structuur en kleur zijn typische kenmerken van de natuurlijke grondstof en vormen geen gebrek. Voor de vervaardiging van onze producten gebruiken wij uitsluitend oliën, vernissen en glazuren die onschadelijk zijn voor de gezondheid en bijzonder geschikt voor kinderen. Soms kunnen er, als gevolg van het productieproces, geuren ontstaan uit de in de fabriek vervaardigde meubelen. In dat geval raden wij aan deze onschadelijke geurhinder tegen te gaan door het meubel meerdere malen te luchten. Meer informatie over onderhoud en reiniging is te vinden op www.pinolino.de.

Verzeker u van 10 jaar garantie!

Registreer uw Pinolino product nu snel en eenvoudig op warranty.pinolino.com en verzeker u van 10 jaar Pinolino Plus garantie.

Hoe kunnen we u helpen?

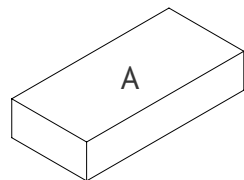
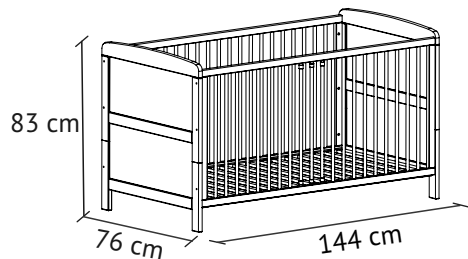
Het is voor ons erg belangrijk om u snel en direct te helpen als u hulp nodig heeft met een Pinolino product of een vervanging voor losse onderdelen of schroeven. Vul het formulier in op www.pinolino.de/servicefall.

REGISTREER NU DIRECT



Produktspezifikationen • Product specifications • Spécifications du produit • Especificaciones del producto • Specificazioni del prodotto • Productspecificaties

Artikelmaß • Product size • Dimensions de l'article • Mediciones producto • Dimensioni del prodotto • Artikelafmetingen



Zubehör zu diesem Artikel • Accessories for this product • Accessoires pour cet article • Accesorios para este producto • Accessori per questo prodotto • Toebehoren voor dit product



- Matratze für Kinderbetten**
- Mattress for cots
 - Matelas lit pour enfants
 - Colchón para cama de niños
 - Materassi
 - Matras voor kinderbedden



- Himmelstange für Kinderbetten 55 00 01**
- Canopy for cots
 - Support ciel de lit
 - Soporte baldaquino para camas de niños
 - Supporto di sostegno per baldacchino
 - Hemelbedvoet voor kinderbedden



- Bettdecken für Kinderbetten**
- Cover for cots
 - Couette lit pour enfants
 - Edredón para cama de niños
 - Coperte
 - Dekbed kinderbed

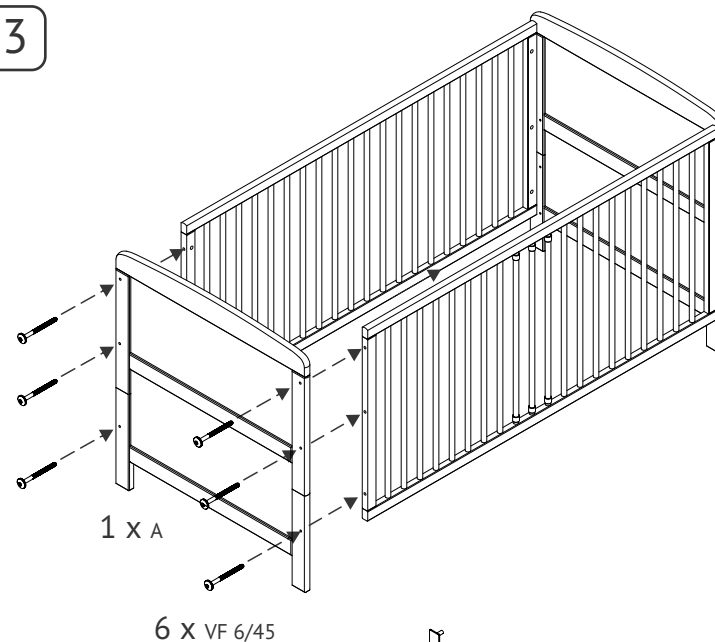


- Rollensatz Bett 56 00 13**
- Caster set for cot
 - Set de roues pour lit
 - Juego rodillas
 - Set rulli
 - Rollenset

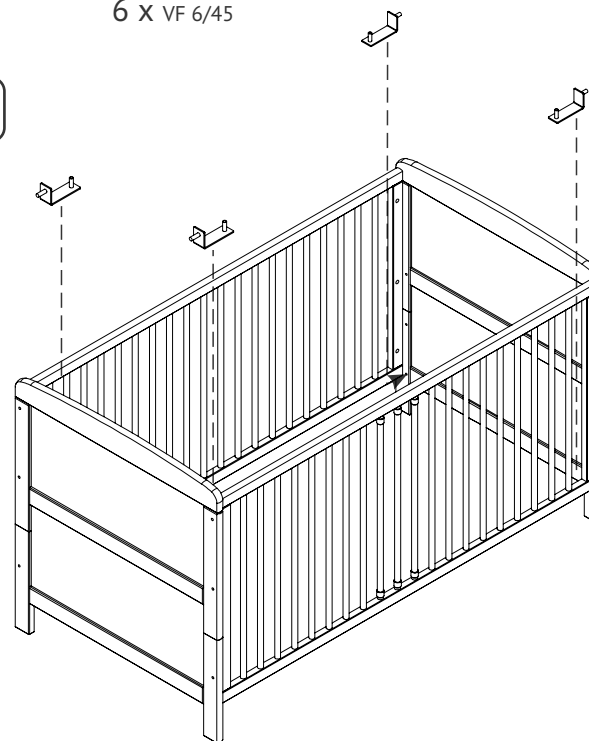


- Spannbetttücher für Kinderbetten**
- Fitted sheets for cots
 - Drap-housse pour lits d'enfants
 - Sábana a elástico para camas de niños
 - Lenzuola con angoli
 - Hoelakens voor kinderbedden

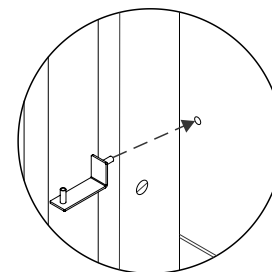
3

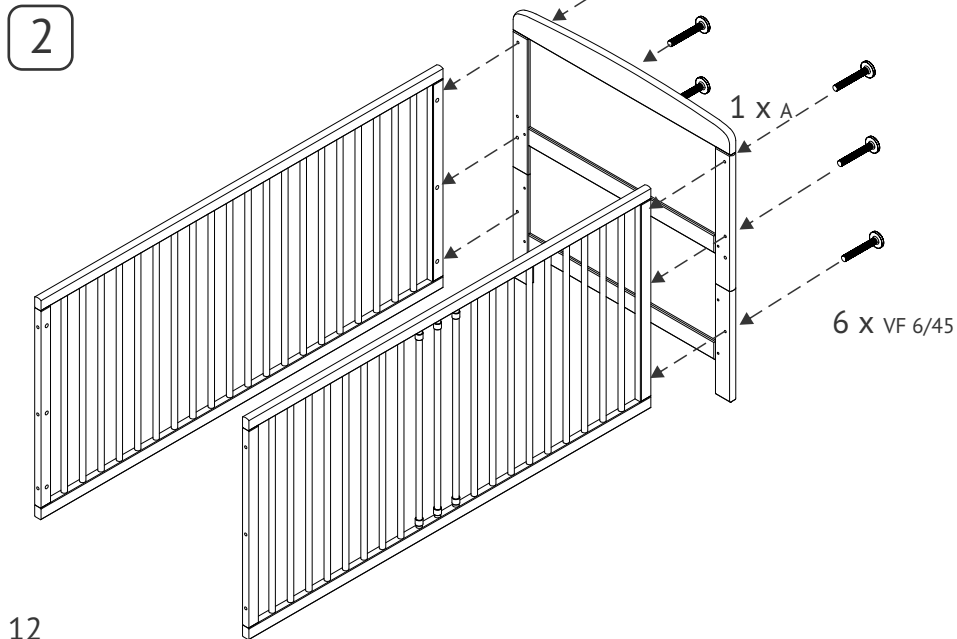
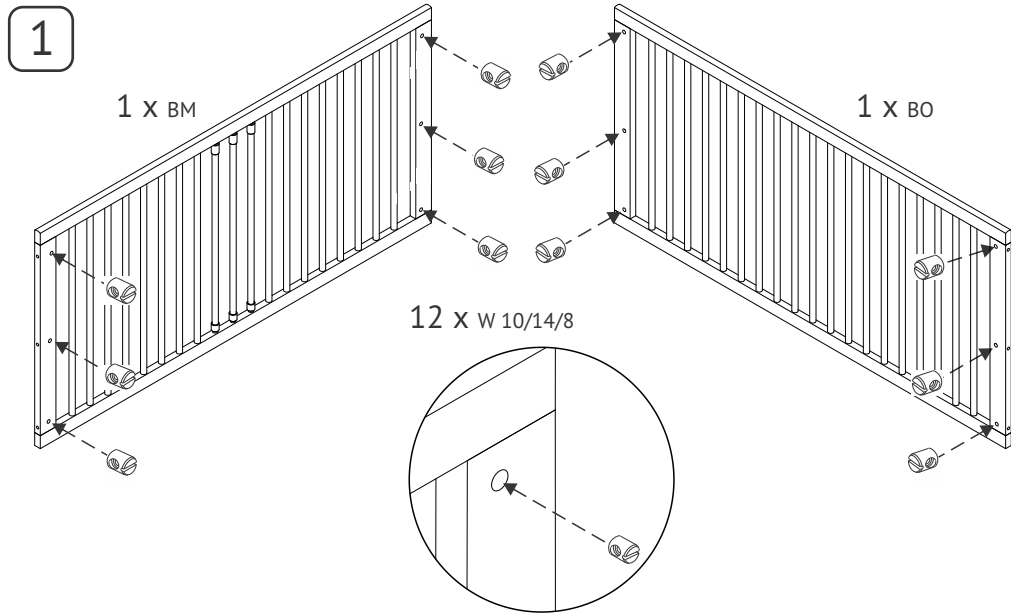


4



4 X EML 70x30x20

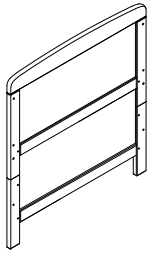




Weitere Artikel aus diesem Programm • Other products from this program • Autres articles de cette collection •
 Otros productos de este programa • Altri prodotti della presente collezione • Andere artikels in dit programma

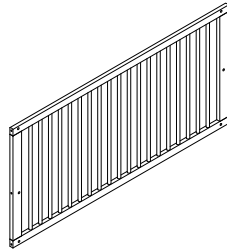


Wickelkommode • Changing unit • Commode à langer • Cambiador • Fasciatoio • Commode 13 00 22
 Wickelkommode breit • Changing unit wide • Commode à langer large • Cambiador ancho • Fasciatoio largo • Commode breed
 13 00 22 B
 Kleiderschrank • Wardrobe • Armoire • Armario • Guarapora • Kast 14 00 22
 Eckregal • Corner shelf • Étagère d'angle • Estante de esquina • Scaffale per angolo • Hoekplank 18 00 80



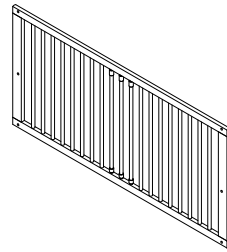
2 X A

Stirnteil (bestehend aus 2 x AO und 2 x AU)
Headboard (consisting of 2 x AO and 2 x AU)
Tête de lit (composé de 2 x AO et 2 x AU)
Extremidad cama (compuesta por 2 x AO y 2 x AU)
Testata letto (formata da 2 x AO e 2 x AU)
Bedeinde (bestaande uit 2 x AO en 2 x AU)



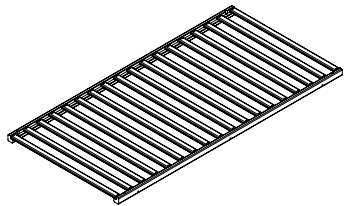
1 X BO

Seitenteil ohne Schlupfsprossen
Bedside without mobile bars
Côté à barreaux fixes
Parte lateral sin palos móviles
Sponda a barre fisse
Zijkant zonder afneembare spijlen



1 X BM

Seitenteil mit Schlupfsprossen
Bedside with mobile bars
Côté à barreaux amovibles
Parte lateral con palos móviles
Sponda a barre rimovibili
Zijkant met afneembare spijlen



1 X C

Lattenrost
Mattress support
Sommier à lattes
Soporte colchón
Supporto materasso
Lattenbodem



2 X DL

Umbauklotz links
Auxiliary bedside left
Barrière de sécurité côté gauche
Parte lateral de cambio izquierda
Parte laterale di cambio sinistra
Vervang zijkant links



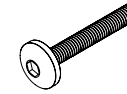
2 X DR

Umbauklotz rechts
Auxiliary bedside right
Barrière de sécurité côté droite
Parte lateral de cambio derecha
Parte laterale di cambio destra
Vervang zijkant rechts



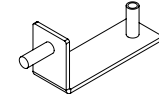
12 X W 10/14/8

Quermutter
Transverse nut
Écrou transversal
Tuerca transversal
Dado trasversale
Dwarsmoer



12 X VF 6/45

Flachrundschaube
Round-head screw
Vis à tête cylindrique fendue
Tornillo Erikson
Viti a testa cilindrica
Plaatschroef



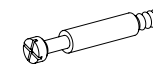
4 X EML 70x30x20

Lattenrostträger
Metallic hardware for mattress support
Support pour le sommier à lattes
Escuadra soporte colchón
Supporti metallici per fissare la rete a doghe
Lattebodendragers



4 X VM 4/22

Gewindeschraube
Metric screw
Vis à tête fraisée bombée
Tornillo para mango
Vite per maniglia
Schroef voor de handvat



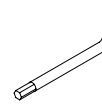
4 X WBE

Exzenterstift
Eccentric rod
Goujon d'assemblage
Barra excéntrica
Perno eccentrico
Excentriek pin



4 X WE 16

Exzenter
Eccentric cam
Boîtier de ferrure
Excéntrico
Eccentrico
Excentriek



1 X WI 4

Inbusschlüssel
Hex key
Clé à six pans
Llave hexagonal
Chiave a brugola
Inbussleutel

Zusätzlich benötigtes Werkzeug • Additional necessary tools • Des outils supplémentaires • Otras herramientas necesarias • Altri utensili necessari • Andere benodigde werktuigen



Aufbaupersonen • Persons needed for assembly • Personnes nécessaires au montage • Personas necesarias para montaje • Numero di persone occorrenti per il montaggio • Aantal personen voor de montage



Die Montage muss unbedingt von 2 Erwachsenen durchgeführt werden!

The assembly must necessarily be carried out by 2 adults!

Le montage doit être réalisé par 2 adultes!

¡El montaje va de ser realizado imprescindible por 2 adultos!

L'assemblaggio dovrà essere eseguito per forza da 2 persone adulte!

De montage moet noodzakelijkerwijs door 2 volwassenen worden uitgevoerd!