

# VIBRATIONSMASSEGESSEL 7070

## **Bedienungsanleitung**

### **PRODUKT EIGENSCHAFTEN**

Der ALPHA Massagesessel lindert, durch Vibrationsmotoren am Rücken, den Lenden und an den Schenkeln, Muskelverspannungen und Stress. Der ALPHA Massagesessel bietet mehrere wählbare Massageprogramme die Muskelverspannungen im Rücken, den Lenden und an den Schenkeln lösen.

Mit dem Bedienteil kann man zwischen den verschiedenen Massageprogrammen je nach Bedarf wählen. Die ALPHA TECHNO GMBH steht Ihnen für jegliche Fragen zur Verfügung und wird alles tun um den Bedürfnissen der Kunden nachzugehen.

**BITTE LESEN SIE DIESE BEDIENUNGSANLEITUNG VOR  
GEBRAUCH SORGFÄLTIG DURCH.**

Diese Bedienungsanleitung hilft Ihnen beim Aufbau des ALPHA Massagesessels und enthält wichtige Hinweise bezüglich der Wartung und Instandhaltung. Bitte bewahren Sie diese Anleitung sorgfältig auf.

## A. WICHTIGE SICHERHEITSHINWEISE

**Bitte lesen Sie die Anweisungen vor Gebrauch sorgfältig durch.**



### ACHTUNG

Um einen elektrischen Schlag zu vermeiden:

- 1). Ziehen Sie bitte nach Gebrauch des Sessels und vor der Reinigung immer den Stecker.
- 2). **KEIN** Wasser oder andere Flüssigkeiten über den Sessel gießen.



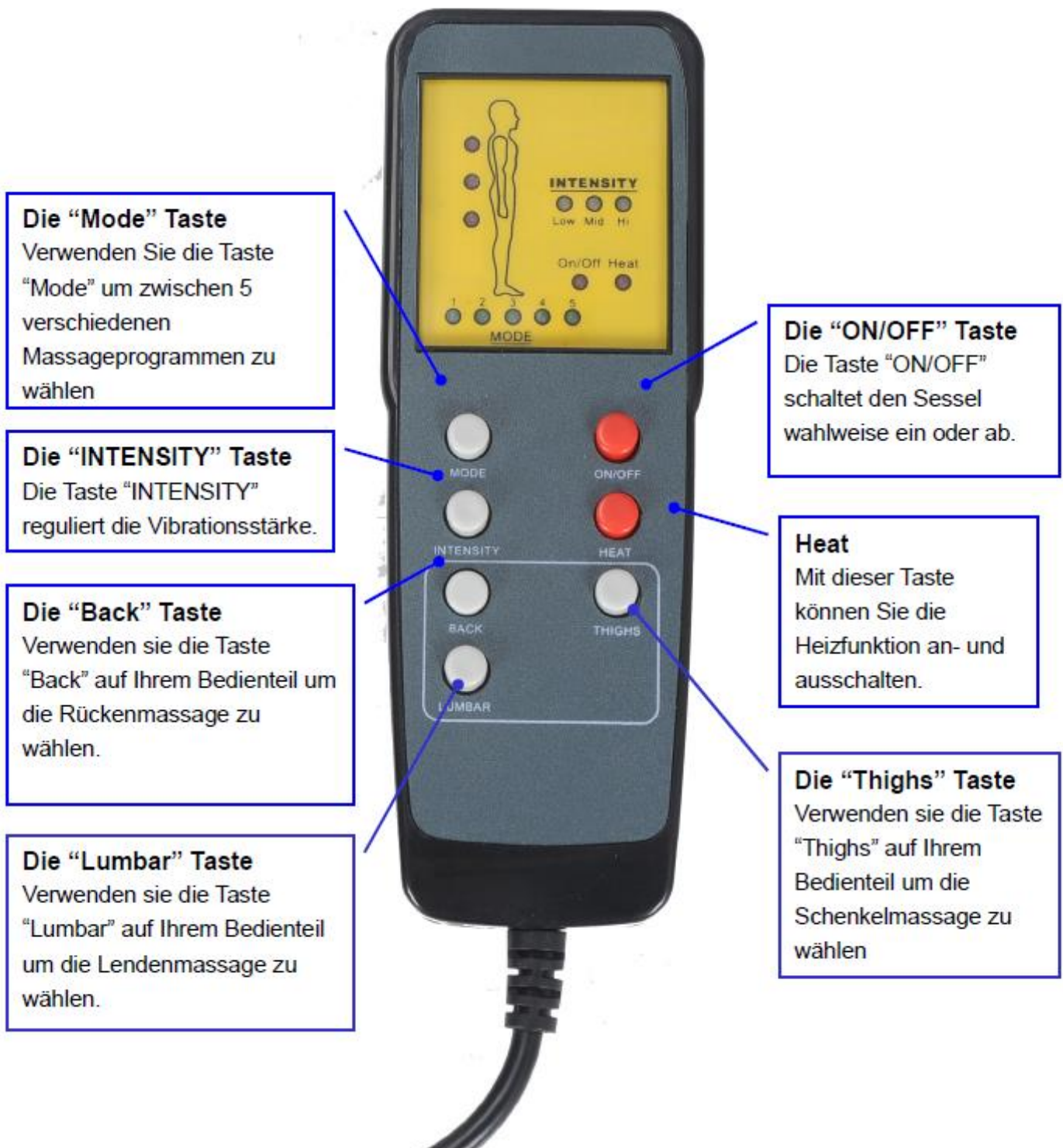
### **WARNUNGEN UND EMPFEHLUNGEN**

**Um das Risiko von Verbrennungen, Feuer, elektrischem Schlag oder Verletzung zu mindern:**

**BEACHTEN SIE BEIM GEBRAUCH DES SESSELS IMMER DIE HINWEISE IN DIESER ANLEITUNG. BITTE VERWENDEN SIE NUR DAS DEM SESSEL BEIGELEGTE ZUBEHÖR.**

- 1). Ihr Massagesessel sollte, während er in Betrieb ist, nie unbeaufsichtigt gelassen werden. Entfernen Sie den Stecker wenn der Sessel nicht in Gebrauch ist oder wenn Sie Teile an- oder abbauen.
- 2). Verwenden Sie diesen Sessel nur wie in dieser Anleitung beschrieben. Verwenden Sie **KEINE** Anbauten die nicht vom Herstellen vorgegeben sind.
- 3). Nehmen Sie den Sessel **NICHT** in Betrieb wenn der Stecker beschädigt ist, wenn der Sessel nicht richtig funktioniert oder wenn er anderweitig beschädigt ist. Sollten Sie auf irgendwelche Probleme mit dem Sessel stoßen, schalten Sie ihn **SOFORT** ab und benachrichtigen Sie Ihren Händler.
- 4). Nicht für Kinder geeignet. Achten Sie besonders auf den Sessel, wenn er von älteren oder behinderten Menschen benutzt wird.
- 5). Der Massagesessel sollte nur im Haus, **NICHT** im Außenbereich genutzt werden.
- 6). Halten Sie Brennbares, Feuer und Chemische Substanzen vom Sessel fern.
- 7). Wir empfehlen das laufende Massageprogramm zu beenden, bevor Sie den Sessel abschalten.
- 8). Die Massage sollte wohltuend und komfortabel sein. Sollte sich Schmerz oder Unwohlsein einstellen, beenden Sie sofort die Behandlung und konsultieren Sie Ihren Arzt.
- 9). Schwangere Frauen sollten sich vor Gebrauch an Ihren Arzt wenden.
- 10). Benutzen Sie den Sessel **NICHT** direkt nach einer Mahlzeit. Warten Sie ca. 20 Minuten.
- 11). Verwenden Sie den Sessel **NICHT** länger als 30 Minuten.
- 12). Die maximale Belastbarkeit des Sessels liegt bei ca. 100 kg, dies sollte nicht überschritten werden.
- 13). Wenn der Massagesessel längere Zeit nicht in Gebrauch ist, stellen Sie bitte die Stromzufuhr ab.
- 14). Bei Beschädigung des Stromkabels, wenden Sie sich bitte an Ihren Händler oder an den Kundendienst.

## B. BENUTZUNG DER FERNBEDIENUNG



## C. WARTUNGSRICHTLINIEN

Außer, wie im Vorfeld beschrieben, ist keine weitere Wartung notwendig. Falls die Massage nicht wie erwartet funktioniert, versuchen Sie bitte keinesfalls den Sessel selbst zu reparieren. Stellen sie jedoch sicher dass:

- A. Der Stecker sich nicht gelöst hat.
- B. Das Bedienteil richtig in der dafür vorgesehenen Halterung befestigt ist.

## D. BITTE BEACHTEN SIE

*Bitte lesen Sie die folgenden Pflegehinweise sorgfältig durch.*

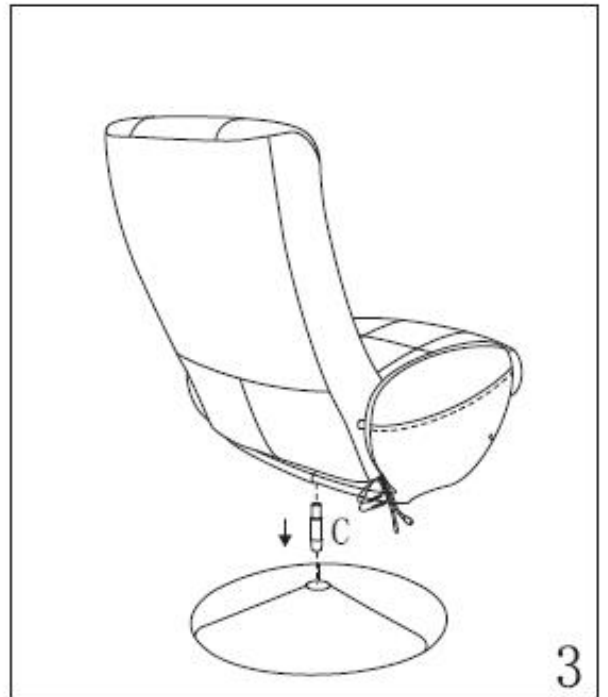
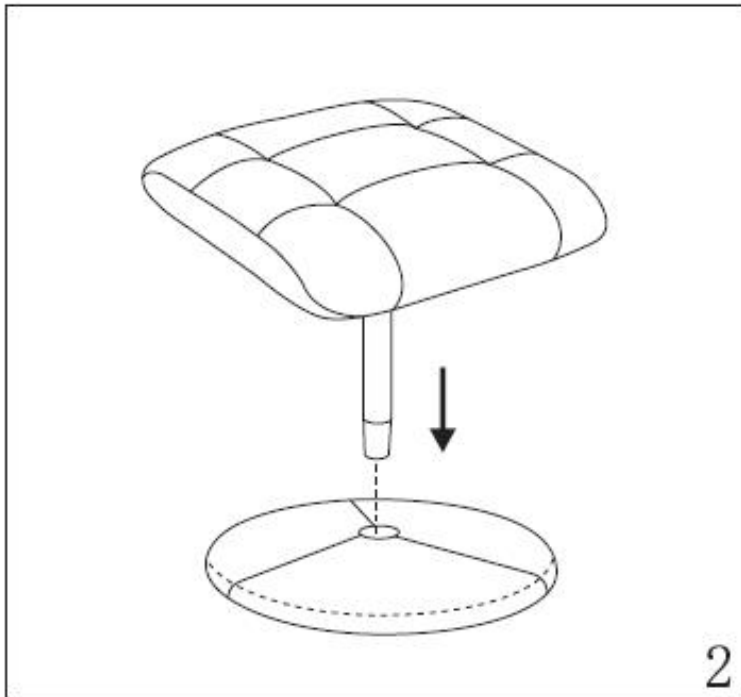
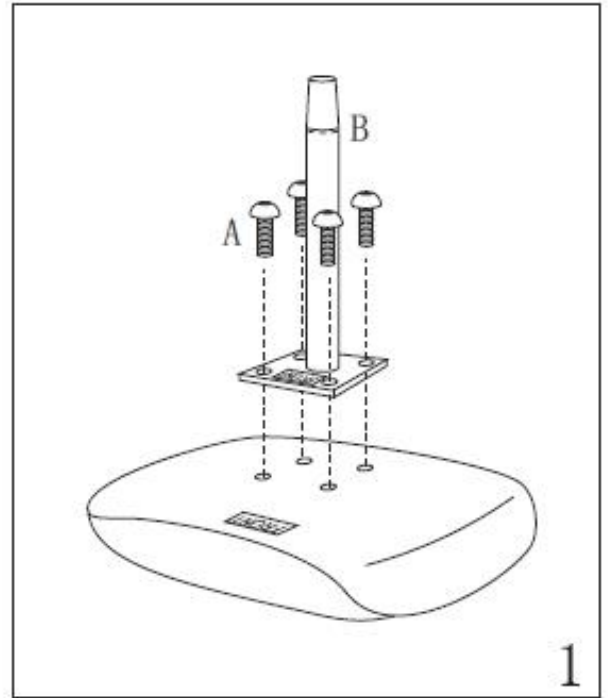
- Das Bezugsmaterial des Sessels und des Hockers ist nur für den normalen Hausgebrauch ausgelegt.
- Platzieren Sie den Sessel NICHT unmittelbar neben der Heizung und vermeiden Sie direktes Sonnenlicht.
- Haarspray oder andere Haarkosmetik können das Bezugsmaterial beschädigen, deshalb empfiehlt der Hersteller immer ein Handtuch o.ä. als Schutz zu verwenden.
- Benutzen Sie in der Nähe des Sessels keine scharfen Gegenstände wie Messer oder Scheren, da diese das Bezugsmaterial zerkratzen könnten.
- Halten Sie Haustiere vom Sessel fern, da diese das Material ebenfalls beschädigen könnten.
- Vermeiden Sie den Kontakt von rauen Gegenständen an dem Sessel.
- Der Hersteller empfiehlt, leichte Verschmutzungen nur mit lauwarmem Wasser zu entfernen.
- Um hartnäckigere Verschmutzungen zu entfernen, verwenden Sie bitte in viel Wasser gelöstes mildes Reinigungsmittel, wie z.B Spülmittel. Beachten Sie, dass die Verwendung von zu aggressiven Putzmitteln das Material ausbleichen und beschädigen könnte.
- Der Hersteller rät von eigen hergestellten Reinigungsmitteln zur Behandlung ab.







**ACHTUNG: Achten Sie bei der Reinigung auf empfindliche elektrische Bestandteile des Sessels.**

## E. GARANTIE

Die Garantie beträgt 2 Jahre ab Kaufdatum. Sie beinhaltet Fehler an der Konstruktion sowie am Material. Die Garantie schließt jedoch Abnutzung durch Gebrauch sowie selbstverursachte Risse oder andere Beschädigung durch falsche Benutzung aus. Bitte bewahren Sie Ihre Rechnung als Beleg des Kaufes auf. Falls ein Defekt am Sessel, wie im Vorfeld beschrieben, vorliegt, wenden Sie sich bitte an Ihren Händler.

# 7070



<b>A</b>		12PCS	<b>C</b>		1PC	<b>E</b>		2PCS
<b>B</b>		1PC	<b>D</b>		1PC	<b>F</b>		1PC

