

D MONTAGE- UND GEBRAUCHSANWEISUNG
GB ASSEMBLY INSTRUCTIONS AND INSTRUCTIONS FOR USE
F INSTRUCTIONS DE MONTAGE ET D'EMPLOI
I ISTRUZIONI D'USO E DI MONTAGGIO
E INSTRUCCIONES DE MONTAJE Y DE USO







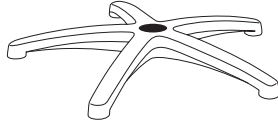

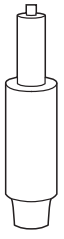
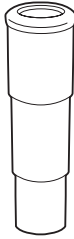
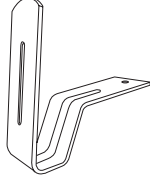
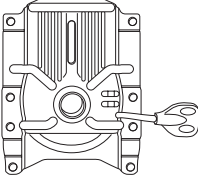
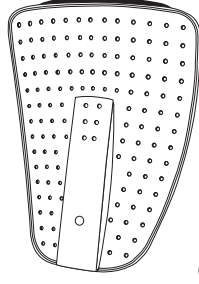
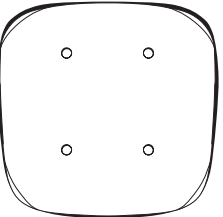
D **DIE RICHTIGE PFLEGE:** Die Reinigung der Polsterteile kann mit handelsüblichen Polsterreinigungsmitteln erfolgen. Alle Kunststoffteile können mit nicht zu scharfen bzw. verdünnten Haushaltsreinigern sauber gehalten werden. **WARTUNG:** Bitte alle Schraub- und Steckverbindungen in regelmäßigen Zeitabständen überprüfen und nachziehen. Lose Schraubverbindungen führen zu einer Beeinträchtigung der Sicherheit! In diesem Fall darf der Stuhl nicht mehr benutzt werden. **AUSTAUSCH/ARBEITEN AN DER GASFEDER:** Das Zerlegen der Gasfeder in Ihre Bestandteile darf nur durch eingewiesenes Fachpersonal erfolgen! **ROLLEN UND BÖDEN:** Ihr Drehstuhl ist serienmäßig mit gebremsten Rollen für Teppichböden ausgestattet. Bei Hartböden müssen Sie grundsätzlich spezielle Hartbodenrollen verwenden. Bei unempfindlichen Hartböden (z.B. Fliesen, Stein) reicht diese Maßnahme aus. Bei empfindlichen Hartböden (z.B. Parkett, Laminat) müssen Sie zusätzlich zu den Hartbodenrollen eine handelsübliche Bodenschutzmatte verwenden, um die Böden nicht zu beschädigen. Im Falle der Nichtbeachtung können wir keine Haftung für eventuell entstandene Schäden übernehmen. **ENTSORGUNG:** Halten Sie Verpackungsmaterialien von Kindern fern und führen Sie diese im Interesse des Umweltschutzes der Wiederverwertung zu. Wenn der Stuhl einmal ausgedient hat, informieren Sie sich bei Ihrer örtlichen Verwaltung nach Wegen einer umweltgerechten Entsorgung. **ACHTUNG:** Kleinteile, Verpackungsbeutel und Folien aufgrund von Erstickengefahr und möglichem Verschlucken von Babys und Kleinkindern fernhalten.

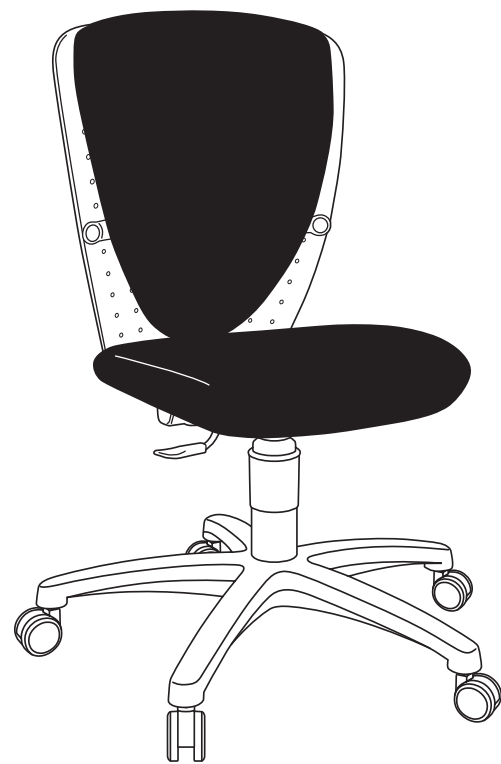
GB **PROPER CARE:** The upholstered parts can be cleaned with standard commercially available upholstery cleaner. All plastic parts can be cleaned with a household cleaning agent which is not too aggressive or has been diluted. **MAINTENANCE:** Please check all screw and plug-in connections at regular intervals and retighten. Loose screw connections will lead to impaired safety! Do not use the chair if this should be the case. **REPLACING/WORKING ON THE PNEUMATIC SPRINGS:** Only qualified personnel with appropriate instruction are permitted to work on or replace the pneumatic springs. **CASTORS AND FLOORS:** Your swivel chair is fitted as standard with castors with brakes designed for use on carpets. To use the chair on a hard floor you must use special hard floor castors. If it is used on insensitive hard floors (e.g. tiles, stone), this measure will suffice. However, if used on sensitive hard floors (e.g. parquet flooring, cork, laminate), you will also have to use a standard commercially available floor mat for protection in addition to the hard floor castors to avoid causing any damage to the floor. We shall accept no liability for any damages in the event of failure to comply with this instruction. **DISPOSAL:** Keep the packaging materials out of reach of children and, in the interests of environmental protection, send them for recycling. When the chair has served its useful time, check with your local authority about how to dispose of it in an environmentally friendly manner. **CAUTION:** Keep all small parts, packaging bags and film away from babies and toddlers because of the risk of suffocation and choking.

F **LE BON ENTRETIEN:** Les parties capitonnées peuvent être nettoyées avec des produits nettoyants usuels pour les meubles capitonnés. Toutes les pièces en plastique peuvent être entretenues avec des nettoyants pas trop corrosifs voire dilués. **MAINTENANCE:** Vérifier et resserrer à intervalles réguliers tous les vissages et raccords enfichables. Les raccords à vis qui sont lâches réduisent la sécurité ! Dans ce cas, ne plus utiliser la chaise. **REMPLACEMENT/TRAVAUX SUR LE RESSORT PNEUMATIQUE:** Seul le personnel initié est en droit d'exécuter des travaux sur le ressort pneumatique ou de le remplacer. **ROULETTES ET SOLS:** Votre chaise pivotante est équipée en série de roulettes à frein pour moquettes. En présence de sol dur, vous devez toujours utiliser des roulettes spéciales pour sol dur. Cette mesure à prendre dans ce cas suffira pour les sols peu sensibles (p. ex. carrelage, pierre). Dans le cas de sols durs sensibles (p. ex. parquet, liège, aggloméré), vous devez utiliser en plus des roulettes pour sol dur un tapis de protection du sol usuel afin de ne pas détériorer les sols. En cas de non-respect, nous ne pouvons prendre aucune responsabilité pour les dommages éventuels. **ELIMINATION:** Tenir les matériaux d'emballage hors de portée des enfants et les éliminer par la voie du recyclage dans l'intérêt de la protection de l'environnement. Quand la chaise aura fait un jour son temps, informez-vous auprès de votre administration locale sur les possibilités d'une élimination dans le respect de l'environnement. **ATTENTION:** Tenir hors de portée des bébés et des petits enfants les petites pièces qui peuvent être avalées, les sachets d'emballage et les films plastiques en raison du risque d'étouffement.

I **LA GIUSTA MANUTENZIONE:** La pulizia delle parti imbottite può essere effettuata con appositi detergenti reperibili in commercio. Tutte le parti in plastica possono essere mantenute pulite con detergenti per la casa non troppo aggressivi o diluiti. **MANUTENZIONE:** Verificare e stringere a intervalli regolari tutte le connessioni a vite e a spina. Le connessioni a vite lasche possono compromettere la sicurezza! In questo caso non utilizzare pi la sedia. **SOSTITUZIONE/LAVORI SUI PISTONI A GAS:** I lavori su o la sostituzione dei pistoni a gas possono essere effettuati solamente da personale specializzato opportunamente qualificato. **RUOTE E PAVIMENTI:** La vostra sedia girevole dotata di serie di ruote frenate per moquette. Per i pavimenti rigidi utilizzare in linea di massima apposite ruote speciali. Per i pavimenti rigidi resistenti (ad es. piastrelle, pietra) sufficiente adottare questo accorgimento. Per i pavimenti rigidi pi sensibili (ad es. parquet, sughero, laminato) utilizzare oltre alle ruote per pavimenti rigidi un tappeto di protezione reperibile in commercio per non rovinare il pavimento. In caso di mancata osservanza di quanto sopra si declina qualsiasi responsabilità per eventuali danni. **SMALTIMENTO:** Tenere i materiali di imballaggio lontani dalla portata dei bambini e smaltirli in modo da garantirne il riutilizzo, contribuendo così alla tutela dell'ambiente. Quando la sedia ha terminato il proprio servizio, informarsi presso l'Amministrazione locale per il suo smaltimento ecologico. **ATTENZIONE:** Tenere lontano dalla portata di bambini e neonati le parti di piccole dimensioni, i sacchetti di imballaggio e le pellicole: pericolo di soffocamento e di possibile ingestione.

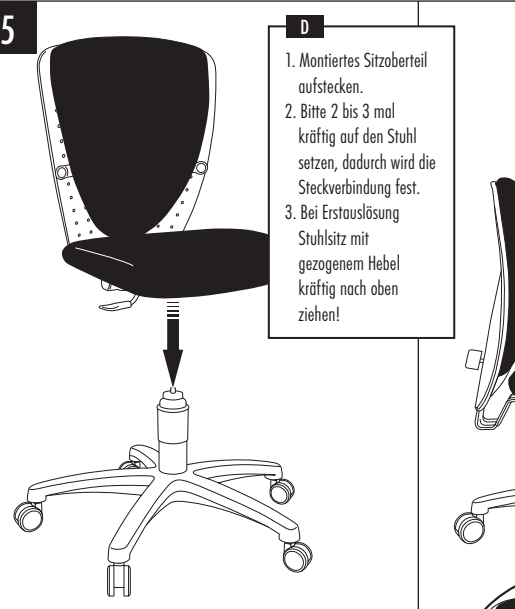
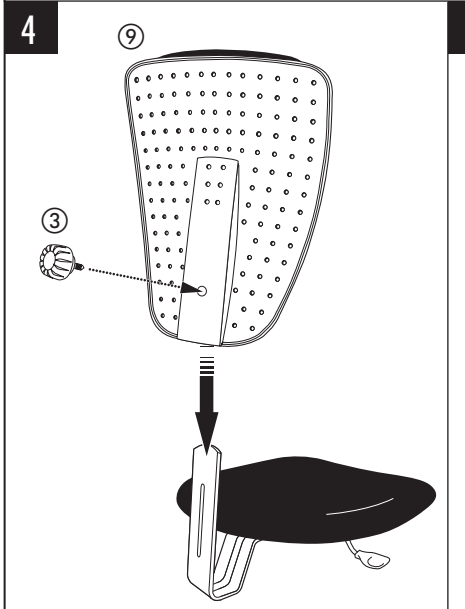
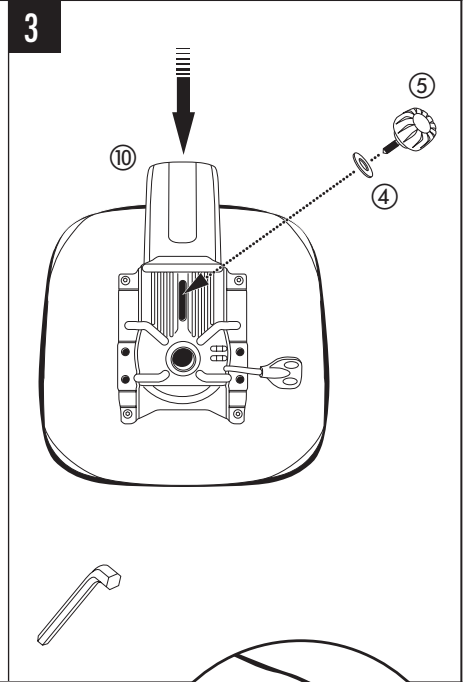
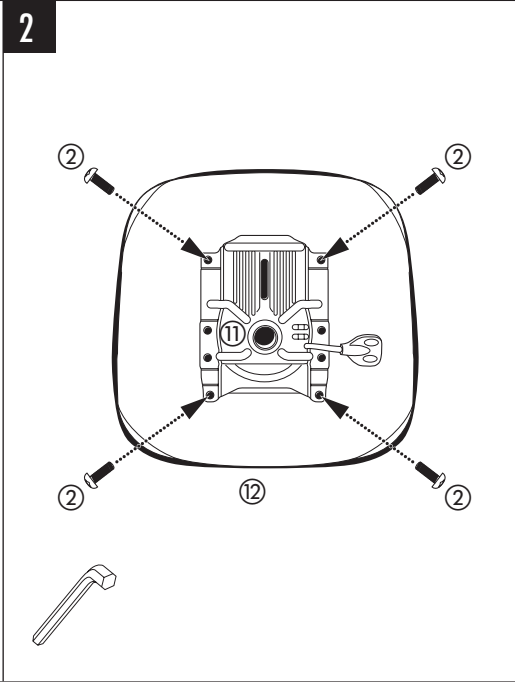
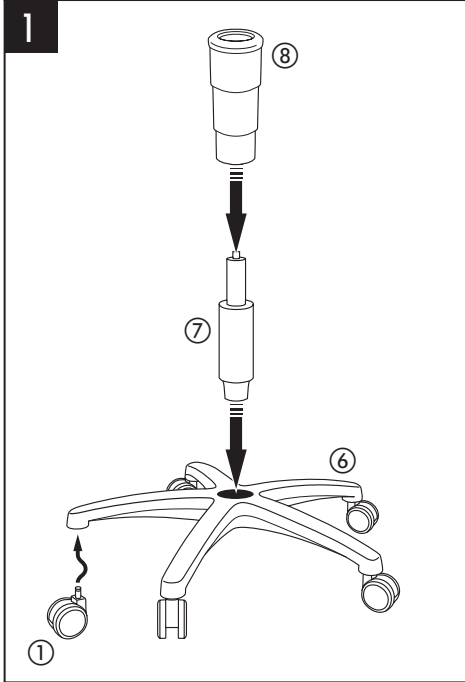
E **EL CUIDADO CORRECTO:** La limpieza de las piezas tapizadas puede realizarse con productos de limpieza comerciales para muebles tapizados. Todas las piezas de plástico pueden mantenerse limpias con productos de limpieza domésticos que no sean demasiado agresivos o estén diluidos. **MANTENIMIENTO:** Por favor, comprobar todas las uniones atornilladas y enchufadas periódicamente y volver a apretarlas. ¡Uniones atornilladas flojas tendrán como consecuencia una alteración de la seguridad! En tal caso, ya no deberá usarse la silla. **SUSTITUCIÓN DE / TRABAJOS EN EL RESORTE DE GAS:** Únicamente personal especializado instruido deberá ejecutar trabajos en los resortes de gas o bien su sustitución. **RUEDAS Y PISOS:** Como característica estándar, su silla giratoria está equipada con ruedas frenadas para pisos alfombrados. En pisos duros, por principio deberá utilizar ruedas especiales para pisos duros. En pisos duros robustos (p. ej. losas, piedra) bastará esta medida. En pisos duros delicados (p. ej. parquet, corcho, laminado) adicionalmente a las ruedas para pisos duros deberá utilizar una estera protectora del piso para que no queden dañados los pisos. En caso de no observar esto, no podremos asumir ninguna responsabilidad por daños que posiblemente se presenten. **ELIMINACIÓN DE DESECHOS:** Mantenga los materiales de embalaje alejados de niños y, en razón de la protección del medio ambiente, entréguelos en algún punto de reciclado. Cuando la silla haya servido su tiempo, póngase en contacto con su Administración Local para informarse acerca de los métodos de eliminación de desechos respetando el medio ambiente. **CUIDADO:** Debido al peligro de asfixia o de posible atragantamiento, mantenga alejados de bebés y niños pequeños las piezas pequeñas, las bolsas y las láminas de embalaje.

LIEFERUMFANG			
	5x 	4x 	1x  M8 x 12
1x 	1x  M8 x 30	1x 	1x 
1x 	1x 	1x 	1x 
1x 			1x 



HIGH S'COOL®
S'COOL® 3

D ACHTUNG! BITTE ALLE SCHRAUBEN EIN- BIS ZWEI GEWINDEGÄNGE EINDREHEN. SIND ALLE SCHRAUBEN FIXIERT UND DIE POLSTER AUSGERICHTET, KÖNNEN SIE DIE SCHRAUBEN FEST ANZIEHEN!



D

1. Montiertes Sitzoberteil aufstecken.
2. Bitte 2 bis 3 mal kräftig auf den Stuhl setzen, dadurch wird die Steckverbindung fest.
3. Bei Erstauslösung Stuhlsitz mit gezogenem Hebel kräftig nach oben ziehen!

