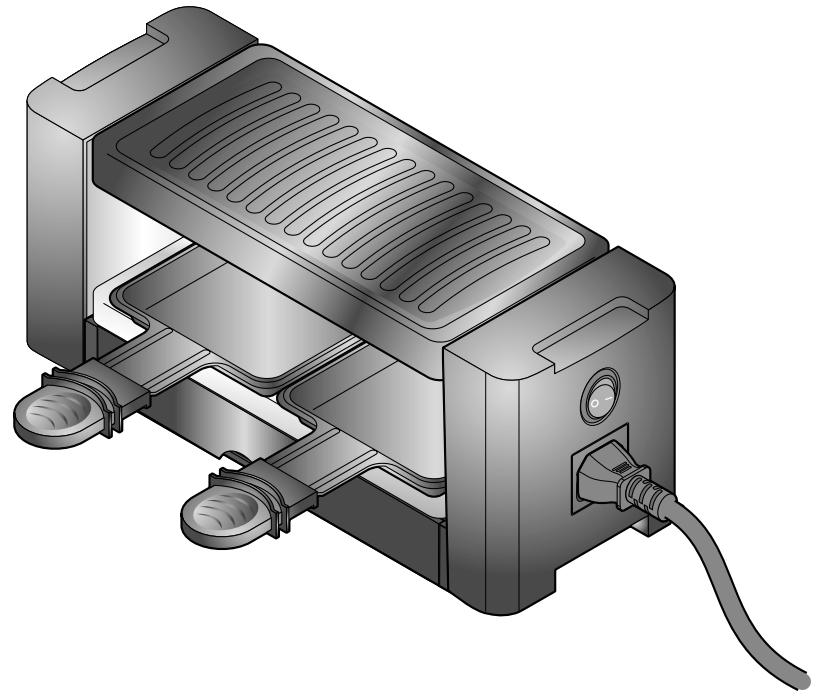


**Tchibo**

# Raclette für Zwei



**de** Bedienungsanleitung

## Inhalt

- 2 **Zu dieser Anleitung**
- 3 **Sicherheitshinweise**
- 5 **Features**
- 5 **Auf einen Blick (Lieferumfang)**
- 6 **Wissenswertes zum Thema Raclette**
- 7 Rezept-Ideen
- 8 **Vor dem ersten Gebrauch**
- 9 **Gebrauch**
- 9 Gerät einschalten und aufheizen
- 10 Raclettieren
- 10 Grillen
- 10 Ausschalten nach dem Gebrauch
- 10 **Mehrere Geräte miteinander verbinden**
- 11 **Reinigen und Aufbewahren**
- 11 **Störung / Abhilfe**
- 12 **Technische Daten**
- 12 **Entsorgen**

## Zu dieser Anleitung

Der Artikel ist mit Sicherheitsvorrichtungen ausgestattet. Lesen Sie trotzdem aufmerksam die Sicherheitshinweise und benutzen Sie den Artikel nur wie in dieser Anleitung beschrieben, damit es nicht versehentlich zu Verletzungen oder Schäden kommt.

Bewahren Sie diese Anleitung zum späteren Nachlesen auf. Bei Weitergabe des Artikels ist auch diese Anleitung mitzugeben.

Zeichen in dieser Anleitung:



Dieses Zeichen warnt Sie vor Verletzungsgefahren.



Dieses Zeichen warnt Sie vor Verletzungsgefahren durch Elektrizität.

Das Signalwort **GEFAHR** warnt vor möglichen schweren Verletzungen und Lebensgefahr.

Das Signalwort **WARNUNG** warnt vor Verletzungen und schweren Sachschäden.

Das Signalwort **VORSICHT** warnt vor leichten Verletzungen oder Beschädigungen.



So sind ergänzende Informationen gekennzeichnet.



## Sicherheitshinweise

### Verwendungszweck

Der Artikel ist zum Zubereiten von dafür geeigneten Lebensmitteln vorgesehen. Er ist für die im privaten Haushalt anfallenden Mengen konzipiert. Für eine gewerbliche oder haushaltsähnliche Nutzung, wie z.B. in Küchen für Mitarbeiter in Läden, Büros o.Ä., in landwirtschaftlichen Anwesen, durch Kunden in Hotels, Motels o.Ä. oder in Frühstückspensionen, ist das Gerät nicht geeignet.

### GEFAHR für Kinder und Personen mit eingeschränkter Fähigkeit Geräte zu bedienen

- Halten Sie Kinder von Verpackungsmaterial fern.  
Es besteht u.a. Erstickungsgefahr!
- Dieses Gerät kann von Kindern ab 8 Jahren und von Personen mit eingeschränkten physischen, sensorischen oder geistigen Fähigkeiten oder Mangel an Erfahrung und/oder Wissen benutzt werden, wenn sie beaufsichtigt oder bezüglich des sicheren Gebrauchs des Gerätes unterwiesen wurden und die daraus resultierenden Gefahren verstanden haben. Die Reinigung und Wartung dürfen nicht durch Kinder durchgeführt werden, es sei denn, sie sind über 8 Jahre und werden beaufsichtigt. Kinder dürfen nicht mit dem Gerät spielen.  
Gerät und Netzkabel müssen sich vom Anschließen bis zum Ziehen des Netzsteckers und vollständigen Abkühlen außerhalb der Reichweite von Kindern befinden, die jünger als 8 Jahre sind.
- Das Gerät wird sehr heiß. Beaufsichtigen Sie Kinder, damit sie während des Gebrauchs und der Abkühlphase keine heißen Geräteteile berühren.

### GEFAHR durch Elektrizität

- Tauchen Sie Gerät, Netzkabel und Netzstecker niemals in Wasser, da dann die Gefahr eines elektrischen Schlages besteht. Schützen Sie alle Teile auch vor Tropf- und Spritzwasser.
- Berühren Sie das Gerät nicht mit feuchten Händen und betreiben Sie es nicht im Freien oder in Räumen mit hoher Luftfeuchtigkeit. Verwenden Sie das Gerät auch nicht in unmittelbarer Nähe von Spül- oder Waschbecken.
- Wenn das Gerät feucht oder nass geworden sein sollte, ziehen Sie sofort den Netzstecker aus der Steckdose. Fassen Sie niemals in die feuchten Stellen, solange der Netzstecker noch in der Steckdose steckt.
- Schließen Sie das Gerät nur an eine vorschriftsmäßig installierte Steckdose mit Schutzkontakten an, deren Netzspannung mit den technischen Daten des Gerätes übereinstimmt.
- Wenn es notwendig sein sollte, ein Verlängerungskabel zu verwenden, muss dieses mindestens den technischen Daten des Gerätes entsprechen. Lassen Sie sich beim Kauf eines Verlängerungskabels beraten.
- Ziehen Sie den Netzstecker aus der Steckdose, ...  
... wenn Sie das Gerät nicht benutzen,  
... wenn während des Betriebes Störungen auftreten,  
... bevor Sie das Gerät reinigen.  
Ziehen Sie dabei immer am Netzstecker, nicht am Netzkabel.
- Die Steckdose muss gut zugänglich sein, damit Sie im Bedarfsfall den Netzstecker schnell ziehen können.

- Verlegen Sie das Netzkabel so, dass es nicht zur Stolperfalle wird und das Gerät nicht versehentlich daran von der Stellfläche gezogen werden kann.
- Das Netzkabel darf nicht geknickt oder gequetscht werden. Halten Sie das Kabel fern von scharfen Kanten, Öl, heißen Geräteteilen oder anderen Hitzequellen.
- Verbinden Sie nicht mehr als max. 4 Einzelgeräte derselben Bauart miteinander.
- Nehmen Sie das Gerät nicht in Betrieb, wenn Gerät oder Netzkabel sichtbare Schäden aufweisen oder das Gerät heruntergefallen ist. Prüfen Sie Gerät und Kabel regelmäßig auf Schäden.
- Nehmen Sie keine Veränderungen am Artikel vor. Verwenden Sie das Gerät nur mit dem mitgelieferten Netzkabel. Lassen Sie Reparaturen am Gerät nur in einer Fachwerkstatt durchführen. Wenn das Netzkabel beschädigt ist, muss es vom Hersteller, seinem Kundendienst oder einer ähnlich qualifizierten Person durch ein geeignetes Netzkabel entsprechend den technischen Daten ersetzt werden, um Gefährdungen zu vermeiden.

### **WARNUNG vor Verbrennungen/Brand**

- Lassen Sie das Gerät im Betrieb niemals unbeaufsichtigt!
- Das Gerät darf nicht mit einer Zeitschaltuhr oder einem separaten Fernbedienungssystem betrieben werden.
- Stellen Sie das Gerät zum Betrieb frei auf den Tisch, keinesfalls direkt an eine Wand oder in eine Ecke, in einen Schrank, in die Nähe einer Gardine o.Ä. Halten Sie entzündbares Material fern und decken Sie das Gerät

nicht ab. Stellen Sie das Gerät auf eine hitzebeständige Unterlage und achten Sie darauf, dass die Belüftung des Gerätes nicht durch Gegenstände behindert wird. Das Netzkabel muss vollkommen frei vom Gerät liegen und darf keine heißen Geräteteile berühren.

- Das Gerät wird während des Betriebs sehr heiß! Berühren Sie nicht die heißen Oberflächen. Stellen Sie sicher, dass während des Gebrauchs und der Abkühlphase niemand die heißen Teile des Gerätes berührt.
- Verwenden Sie das Gerät nie ohne Grillplatte, da sonst die glühende Heizspirale freiliegt.
- Betreiben Sie das Gerät auf keinen Fall mit Kohle oder anderen Brennstoffen!
- Lassen Sie das Gerät vollständig abkühlen, bevor Sie es reinigen, transportieren oder verstauen.

### **VORSICHT vor Sachschäden**

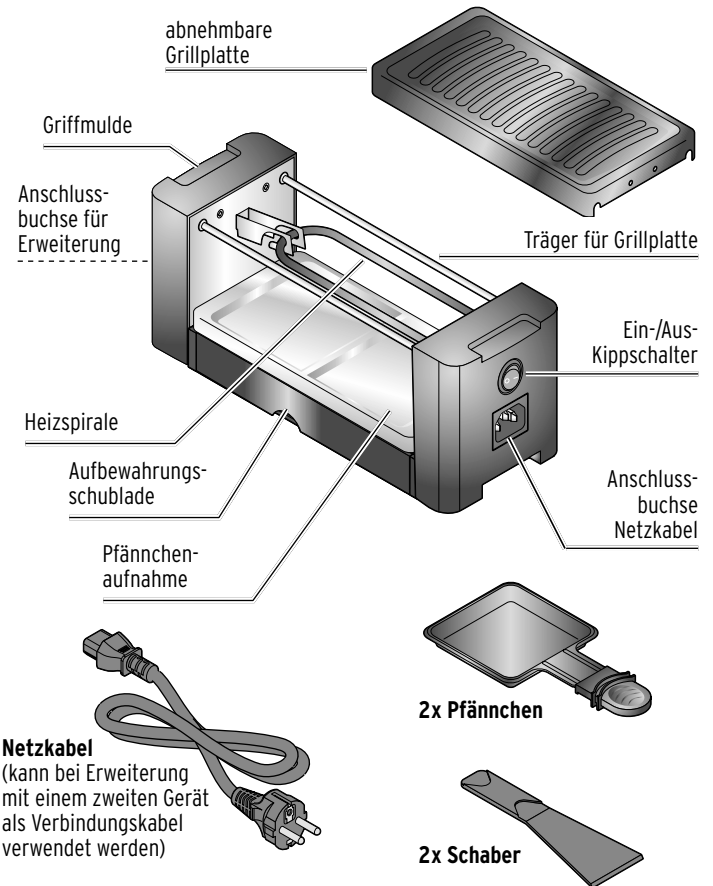
- Stellen Sie das Gerät auf eine ebene, rutschfeste Unterlage, die hitzebeständig, gegen Fettspritzer unempfindlich und leicht zu reinigen ist, da Spritzer während des Gebrauchs unvermeidlich sind.
- Stellen Sie das Gerät nicht auf Flächen, die heiß werden können, z.B. auf Herdplatten, und halten Sie ausreichend Abstand zu Wärmequellen.
- Betreiben Sie das Raclette ausschließlich mit dem mitgelieferten Zubehör.
- Platzieren Sie die Pfännchen zur Zubereitung nur in den dafür vorgesehenen Aufnahmemulden.
- Lassen Sie während des Aufheizens und des Gebrauchs keine leeren Pfännchen im Gerät.

- Legen Sie das Gargut immer direkt auf die Grillplatte. Benutzen Sie keine Töpfe, Pfannen, Grillgeschirr oder Alufolie, da es sonst zu einem Hitze-  
stau und dadurch zu einem Ausfall des Gerätes kommen kann (Über-  
hitzungsschutz). Wenden Sie sich in dem Fall an eine Fachwerkstatt.
- Schneiden Sie auf der Grillplatte und in den Pfännchen keine Speisen.  
Verwenden Sie nur die beiliegenden Kunststoffschaber oder hitze-  
beständiges Kunststoff- oder Holzbesteck, damit die Antihafbeschich-  
tung der Grillplatte und der Pfännchen nicht zerkratzt.
- Verwenden Sie zum Reinigen keine scheuernden Reinigungsmittel, Back-  
ofenreiniger oder kratzende Hilfsmittel, um die Antihafbeschichtung  
nicht zu beschädigen.
- Es kann nicht völlig ausgeschlossen werden, dass manche Lacke, Kunst-  
stoffe oder Möbelpflegemittel das Material der rutschfesten Gerätefüße  
angreifen und aufweichen. Um unliebsame Spuren auf den Möbeln zu  
vermeiden, legen Sie deshalb ggf. eine rutschfeste, hitze- und spritz-  
unempfindliche Unterlage unter das Gerät.

## Features

- **kompaktes Raclette-Gerät ideal für zwei Personen**
- **erweiterbar mit bis zu drei weiteren Raclette-Geräten derselben Bauart**
- **gleichzeitiges Zubereiten von Raclette-Pfännchen und Fleisch, Fisch oder Gemüse auf der Grillplatte**
- **abnehmbare Grillplatte zum leichteren Reinigen**

## Auf einen Blick (Lieferumfang)



## Wissenswertes zum Thema Raclette

Raclette stammt ursprünglich aus der Schweiz und ist ein geselliges Essen, für das man sich Zeit nehmen sollte.

Beim traditionellen Raclette werden „Gschwelli“ (Pellkartoffeln) in kleinen Pfännchen mit Raclettekäse überbacken. Rechnen Sie pro Person ca. 200 g weichen Schnittkäse. Neben Raclettekäse ist auch Appenzeller oder Tilsiter geeignet. Als Beilagen können z.B. Cornichons, Mixed Pickles und Gewürzgurken gereicht werden.

Füllen Sie die Pfännchen mit Scheiben von Pellkartoffeln und Beilagen und decken Sie das Ganze mit 3 bis 5 mm dicken Käsescheiben ab. Würzen Sie nach Belieben, z.B. mit Pfeffer oder Paprika. Zum Essen passt ein leichter Rosé oder Weißwein.

Die Auswahl an Zutaten und Beilagen beim Raclette kann je nach Lust und Kreativität um alles erweitert werden, was sich zum Überbacken mit Käse eignet. Dasselbe gilt für die Wahl der Gewürze.

Hier einige Anregungen geeigneter Zutaten: Zwiebeln - Tomaten - Zucchini - Lauchzwiebeln - Selleriestangen - Paprika - Fenchel - Champignons - Salatgurken - gekochter Schinken - gegrillte Putenbrust - Salami

### Tipps:

- Die Garzeit richtet sich nach Dicke und Art der jeweiligen Zutaten. Lebensmittel mit einer kurzen Garzeit sind besonders geeignet. Schneiden Sie sie zuvor in 1-2 cm dicke, maximal pfännchengroße Portionen.
- Kleingeschnittene Zutaten sollten ungefähr gleich groß sein, damit alles gleichzeitig gar wird.
- Käse und Schinken sind bereits von Natur aus salzig. Salzen Sie deshalb vorsichtig.
- Kaufen Sie Käse im Stück und schneiden Sie ihn erst klein, wenn er benötigt wird. So bleibt er länger frisch.
- Waschen, putzen und schneiden Sie Gemüse und Obst, das am Tisch erhitzt werden soll, erst kurz vor Beginn des Essens.
- Ihr Raclette-Gerät gibt im Betrieb viel Wärme ab. Stellen Sie deshalb frische Zutaten nicht zu nah ans Gerät.
- Wenn Sie die Zutaten, die Sie auf der Grillplatte grillen oder braten, anschließend noch im Raclette-Pfännchen überbacken wollen, schneiden Sie die Zutaten bereits vor dem Grillen in mundgerechte Stücke.
- Verwenden Sie auf der Grillplatte nur sparsam Fett oder Öl. Stechen Sie fette Würstchen vor dem Braten an, um Fettspritzer zu reduzieren.

## **Rezept-Ideen**

### **Schinken-Raclette**

- ▷ Feingeschnittenen Schinken leicht anbraten und in die Pfännchen geben.
- ▷ Eine Scheibe Käse darüber schmelzen lassen.  
Nach Geschmack würzen.

### **Käse-Pizza**

- ▷ Je eine 2-3 mm dicke Käsescheibe in die Pfännchen legen.
- ▷ Tomaten und Peperoni würfeln und in die Pfännchen geben.
- ▷ Den Käse schmelzen lassen.
- ▷ Zum Schluss eine Salamischeibe darauflegen.

### **Pilz-Raclette**

- ▷ Feinblättrig geschnittene frische Pilze mit etwas Butter in den Pfännchen weich dünsten.
- ▷ Pfännchen herausnehmen, Pilze eventuell leicht salzen und eine Scheibe Käse darauflegen.
- ▷ Pfännchen in das Gerät zurückstellen und Käse schmelzen lassen.
- ▷ Anschließend leicht pfeffern.  
Stangenweißbrot dazu reichen.

## Vor dem ersten Gebrauch



### **GEFAHR für Kinder** - Lebensgefahr durch

Ersticken/Verschlucken

- Halten Sie das Verpackungsmaterial von Kindern fern. Entsorgen Sie es sofort.



### **WARNUNG** vor Verbrennungen/Brand

- Stellen Sie das Gerät zum Betrieb frei auf, keinesfalls an eine Wand oder in eine Ecke, in der Nähe einer Gardine o.Ä.
- Stellen Sie sicher, dass während des Gebrauchs und der Abkühlphase niemand die heißen Teile des Gerätes berührt.

### **VORSICHT** - Sachschaden

- Verwenden Sie zum Reinigen - insbesondere der Pflännchen und der Grillplatte - keine scheuernden Reinigungsmittel, Backofenreiniger oder kratzende Hilfsmittel, um die Antihafbeschichtung nicht zu beschädigen.

Um eventuelle Produktionsrückstände zu beseitigen, muss das Gerät vor dem ersten Gebrauch gereinigt und einmal ohne Lebensmittel aufgeheizt werden.



Beim ersten Aufheizen kann es zu einer leichten Geruchsentwicklung kommen, die aber unbedenklich ist. Sorgen Sie für ausreichende Belüftung.

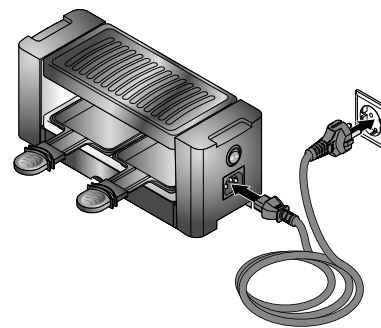
1. Reinigen Sie die Pflännchen und die Kunststoffschaber in warmem Wasser mit etwas Spülmittel und trocknen Sie alle Teile anschließend sorgfältig ab.

2. Reinigen Sie die abnehmbare Grillplatte in warmem Wasser mit etwas Spülmittel. Trocknen Sie die Grillplatte anschließend gründlich ab, bevor Sie sie wieder auf das Gerät setzen. Die Grillplatte muss korrekt auf den dafür vorgesehenen Streben sitzen.



Pflännchen, Schaber und Grillplatte sind auch spülmaschinengeeignet.

3. Wischen Sie die Pflännchenaufnahmen mit einem leicht angefeuchteten weichen Tuch aus. Wischen Sie die Aufnahmen anschließend gründlich trocken.



4. Stellen Sie das Gerät **ohne Pflännchen** frei auf einen ebenen, hitzebeständigen Untergrund.

5. Schließen Sie das Netzkabel an die Anschlussbuchse seitlich am Gerät an und stecken Sie den Netzstecker in die Steckdose. Verlegen Sie das Netzkabel so, dass es nicht mit dem Gerät in Berührung kommt.

6. Kippen Sie den Ein-/Aus-Kippschalter auf **I**, um das Gerät einzuschalten. Die im Kippschalter integrierte Betriebskontrollleuchte leuchtet rot und zeigt an, dass das Gerät heizt.
7. Lassen Sie das Gerät ca. 10 Minuten eingeschaltet.



8. Schalten Sie das Gerät anschließend wieder aus, indem Sie den Ein-/Aus-Kippschalter auf **O** kippen. Die integrierte Betriebskontrollleuchte erlischt.
9. Ziehen Sie den Netzstecker aus der Steckdose und lassen Sie das Gerät vollständig abkühlen.  
Stellen Sie sicher, dass während dieser Zeit niemand versehentlich mit den heißen Geräteteilen in Berührung kommt.
10. Wischen Sie die Oberflächen des Gerätes sowie die Grillplatte noch einmal mit einem leicht angefeuchteten Tuch ab und dann trocken nach.

Jetzt ist das Gerät einsatzbereit!

## Gebrauch

- ▷ Beachten Sie vor dem Gebrauch auch alle Sicherheitshinweise, die Sie im Kapitel „Vor dem ersten Gebrauch“ finden.



### **WARNUNG** vor Verbrennungen/Brand

- Gerät und Pfännchen werden während des Gebrauchs sehr heiß.  
Stellen Sie sicher, dass niemand die heißen Teile des Gerätes berührt.  
Insbesondere Kinder müssen beim Raclettieren beaufsichtigt werden.
- Fassen Sie die heißen Pfännchen nur am Griff an.
- Verwenden Sie das Gerät nicht ohne aufgesetzte Grillplatte.

### **VORSICHT** - Sachschaden

- Überfüllen Sie die Pfännchen nicht. Der Inhalt der eingeschobenen Pfännchen darf nicht in Berührung mit der Heizspirale kommen.
- Stellen Sie leere Pfännchen nicht zurück in das noch heiße Gerät.  
Speisereste können sonst einbrennen und lassen sich dann nur noch schwer entfernen.
- Schneiden Sie Speisen nicht direkt in den Pfännchen oder auf der Grillplatte. Verwenden Sie in den Pfännchen und auf der Grillplatte nur die mitgelieferten Schaber bzw. Holz- oder Kunststoffbesteck, um die Antihafbeschichtung nicht zu beschädigen.

### **Gerät einschalten und aufheizen**

1. Stellen Sie das Gerät **ohne Pfännchen** frei auf einen ebenen, hitzebeständigen Untergrund. Legen Sie ggf. eine hitzebeständige, leicht zu reinigende Unterlage unter, da Fettspritzer in der Regel nicht zu vermeiden sind.
2. Schließen Sie das Netzkabel an die Anschlussbuchse seitlich am Gerät an und stecken Sie den Netzstecker in die Steckdose. Verlegen Sie das Netzkabel so, dass es nicht mit dem Gerät in Berührung kommt.
3. Kippen Sie den Ein-/Aus-Kippschalter auf **I**, um das Gerät einzuschalten. Die im Kippschalter integrierte Betriebskontrollleuchte leuchtet rot und zeigt an, dass das Gerät heizt. Das Gerät verfügt über keinen Temperaturregler.
4. Lassen Sie das Gerät ca. 20 Minuten aufheizen, bis es seine Betriebstemperatur erreicht hat. Jetzt können Sie mit dem Raclettieren starten.

## Raclettieren

1. Befüllen Sie die Pfännchen mit den vorbereiteten Zutaten und schieben Sie die Pfännchen dann in die Aufnahmen unter der Grillplatte.

**Damit nichts anbrennt:** Fetten Sie die Pfännchen ggf. leicht ein. Befüllen Sie die Pfännchen nicht zu hoch, damit die Zutaten nicht in Kontakt mit der Heizspirale kommen! Behalten Sie die eingeschobenen Pfännchen jederzeit im Blick.

2. Ziehen Sie die Pfännchen aus den Aufnahmen heraus, sobald der gewünschte Gargrad erreicht ist, und schieben Sie den Pfänncheninhalt mit den mitgelieferten Kunststoffschabern auf einen Teller.

3. Wenn Sie die Pfännchen nicht gleich erneut befüllen wollen, legen Sie sie auf einer geeigneten hitzebeständigen Unterlage ab. Schieben Sie ein leeres Pfännchen auf keinen Fall zurück ins heiße Gerät!



Bei längeren Pausen während des Raclettierens empfiehlt es sich - sofern Sie nicht gleichzeitig auch die Grillplatte nutzen - das Gerät zwischendurch aus und bei Bedarf wieder einzuschalten, um eine übermäßige Hitzeentwicklung und damit unnötigen Stromverbrauch zu vermeiden.

## Grillen

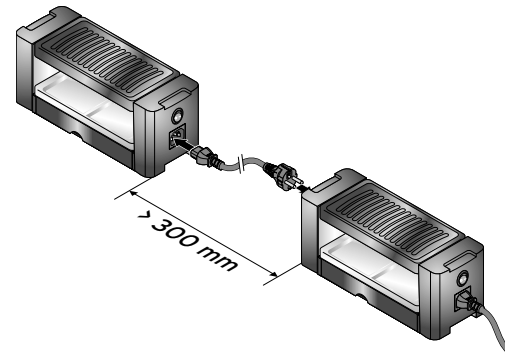
Zusätzlich zum Raclettieren können Sie auch Zutaten wie Fleisch, Fisch oder Gemüse auf der Grillplatte zubereiten. Beachten Sie dabei folgende Hinweise:

- ▷ Lassen Sie tiefgefrorene Zutaten vor dem Grillen immer erst auftauen!
- ▷ Schneiden Sie Zutaten ggf. in gleichmäßig große, mundgerechte Stücke.
- ▷ Streichen Sie die Grillplatte nach dem Aufheizen ggf. leicht mit geeignetem Speiseöl ein.

## Ausschalten nach dem Gebrauch

1. Kippen Sie nach dem Gebrauch den Ein-/Aus-Kippschalter auf **O**, um das Gerät auszuschalten. Die integrierte Betriebskontrollleuchte erlischt.
2. Ziehen Sie den Netzstecker aus der Steckdose.
3. Lassen Sie das Gerät vollständig abkühlen, bevor Sie es reinigen wie im Kapitel „Reinigen und Aufbewahren“ beschrieben.

## Mehrere Geräte miteinander verbinden



Sie können das Gerät mit bis zu 3 weiteren Geräten derselben Bauart erweitern - optimal für eine gesellige Runde mit Freunden oder Familie!

1. Verbinden Sie die Geräte wie abgebildet mit den jeweils mitgelieferten Netzkabeln.
2. Platzieren Sie die verbundenen Geräte mit ausreichend Abstand zueinander (mind. 30 cm).

## Reinigen und Aufbewahren

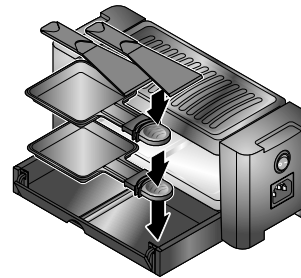


### **GEFAHR** - Lebensgefahr durch Stromschlag

- Ziehen Sie den Netzstecker aus der Steckdose, bevor Sie das Gerät reinigen.
- Tauchen Sie Gerät, Netzkabel und Netzstecker niemals in Wasser, da dann die Gefahr eines elektrischen Schlages besteht. Schützen Sie alle Teile auch vor Tropf- und Spritzwasser.

### **VORSICHT** - Sachschaden

- Verwenden Sie zum Reinigen - insbesondere der Pfännchen und der Grillplatte - keine scheuernden Reinigungsmittel, Backofenreiniger oder kratzende Hilfsmittel, um die Antihafbeschichtung nicht zu beschädigen.
1. Lassen Sie das Gerät vollständig abkühlen, bevor Sie die Grillplatte zum Reinigen vom Gerät nehmen.
  2. Lassen Sie eingebrannte Speisereste ggf. etwas einweichen.
  3. Reinigen Sie die Grillplatte, die Pfännchen und die Schaber in warmem Wasser mit etwas Spülmittel. Trocknen Sie anschließend alle Teile sorgfältig ab. Grillplatte, Pfännchen und Schaber sind auch spülmaschinengeeignet.
  4. Wischen Sie die Pfännchenaufnahmen und das Gehäuse mit einem leicht angefeuchteten weichen Tuch sauber. Wischen Sie mit einem trockenen Tuch gründlich nach.



5. Verstauen Sie die Schaber und Pfännchen in der dafür vorgesehenen Schublade und setzen Sie die Grillplatte wieder auf die Streben.
6. Bewahren Sie das Gerät möglichst in der Originalverpackung auf, um es vor Beschädigungen zu schützen.

7. Lagern Sie das Gerät an einem trockenen Ort, geschützt vor Feuchtigkeit und hohen Temperaturen.

## Störung / Abhilfe


Keine Funktion.

- Steckt das Netzkabel korrekt in der Steckdose und in der Anschlussbuchse am Gerät?
- Steht der Ein-/Aus-Kippschalter auf I?
- Ist das Gerät überhitzt? Die Temperatursicherung hat ausgelöst und das Gerät ausgeschaltet. Versuchen Sie auf keinen Fall, das Gerät wieder in Betrieb zu nehmen! Wenden Sie sich an eine Fachwerkstatt.

Zutaten kleben/  
brennen auf der  
Grillplatte an.

- Fetten Sie die Grillplatte ggf. mit etwas Speiseöl ein.

## Technische Daten

Modell:	618 239 / 626 290 (Deutschland, Österreich)
Netzspannung:	220-240 V ~ 50/60 Hz
Leistung:	350 Watt
Schutzklasse:	I 
Umgebungstemperatur:	+10 bis +40 °C

Made exclusively for: Tchibo GmbH, Überseering 18,  
22297 Hamburg, Germany  
[www.tchibo.de](http://www.tchibo.de)

Im Zuge von Produktverbesserungen behalten wir uns technische und optische Veränderungen am Artikel vor.



## Entsorgen

Der Artikel und seine Verpackung wurden aus wertvollen Materialien hergestellt, die wiederverwertet werden können. Dies verringert den Abfall und schont die Umwelt.

Entsorgen Sie die **Verpackung** sortenrein. Nutzen Sie dafür die örtlichen Möglichkeiten zum Sammeln von Papier, Pappe und Leichtverpackungen.



**Geräte**, die mit diesem Symbol gekennzeichnet sind, dürfen nicht mit dem Hausmüll entsorgt werden!

**■** Sie sind gesetzlich dazu verpflichtet, Altgeräte getrennt vom Hausmüll zu entsorgen. Elektrogeräte enthalten gefährliche Stoffe. Diese können bei unsachgemäßer Lagerung und Entsorgung der Umwelt und Gesundheit schaden. Informationen zu Sammelstellen, die Altgeräte kostenlos entgegennehmen, erhalten Sie bei Ihrer Gemeinde- oder Stadtverwaltung.

Wir sind Mitglied des Rücknahmesystems take-e-back.

Weitere Informationen dazu finden Sie unter [www.tchibo.de/entsorgung](http://www.tchibo.de/entsorgung).



[www.tchibo.de/anleitungen](http://www.tchibo.de/anleitungen)

---

**Artikelnummer: 618 239 / 626 290**

---

Made exclusively for: Tchibo GmbH, Überseering 18, 22297 Hamburg, Germany, [www.tchibo.de](http://www.tchibo.de)