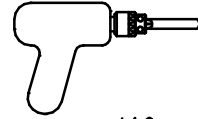
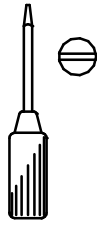
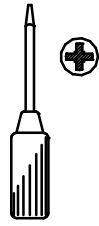
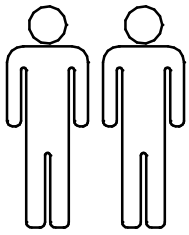
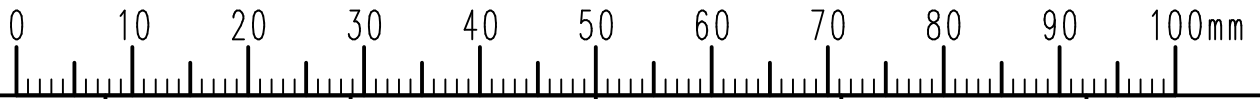
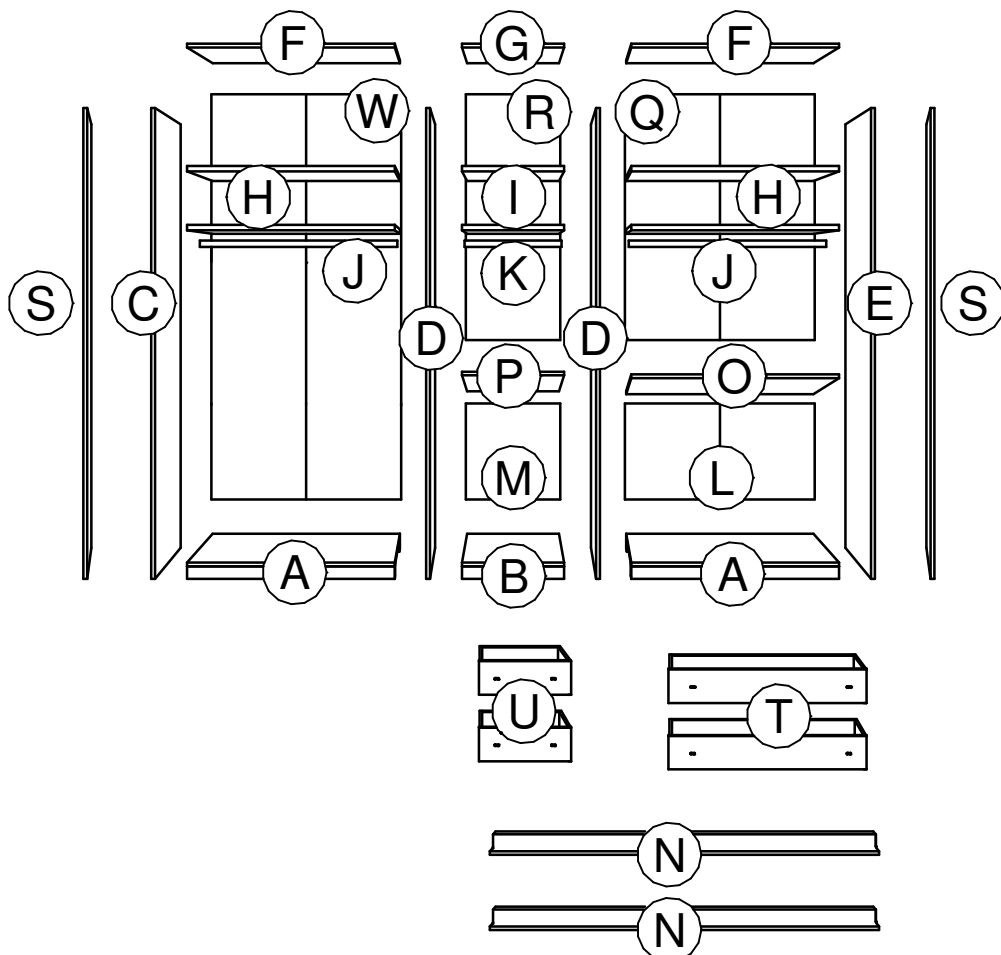
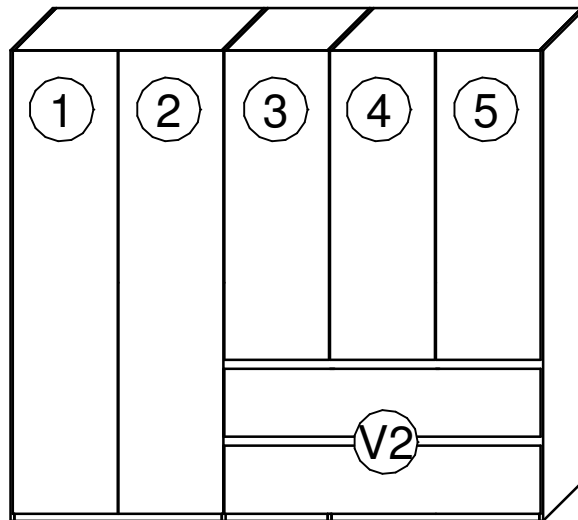


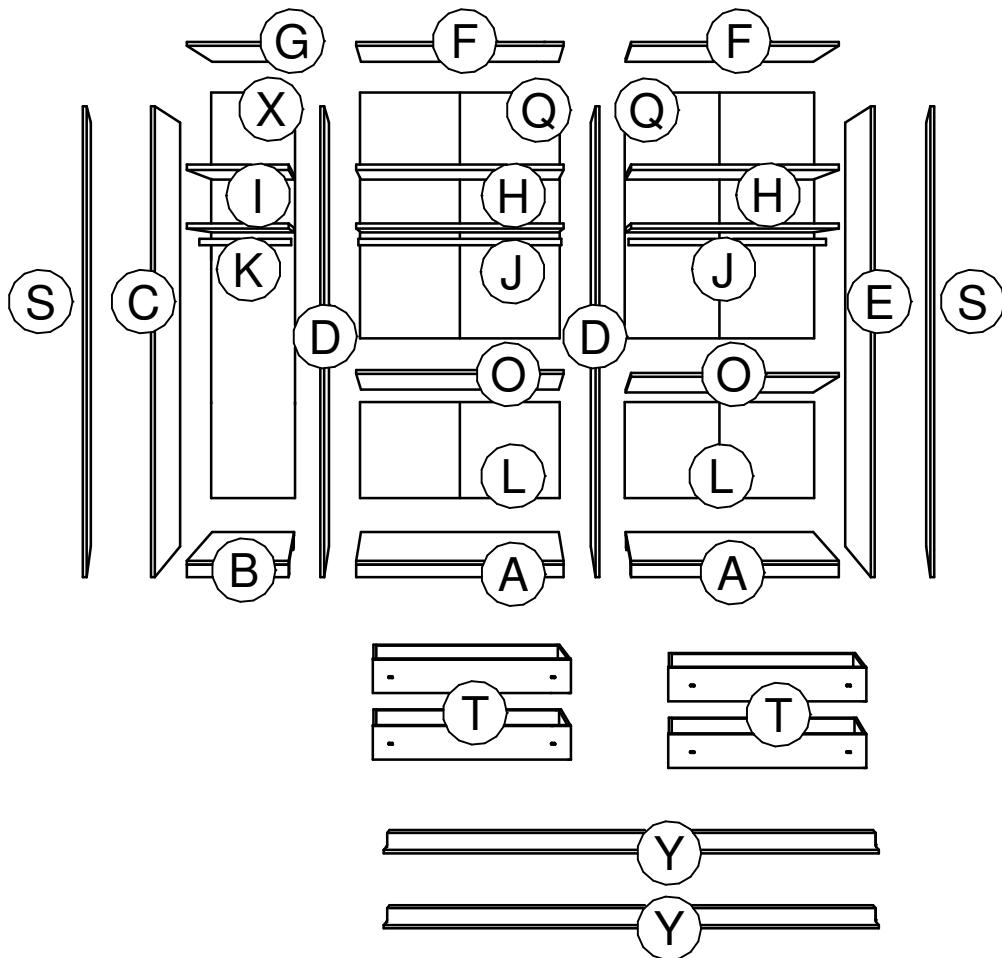
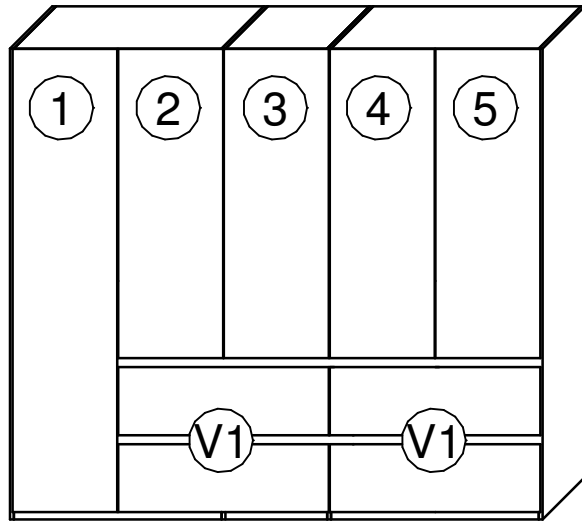
T.-Nr. 731.8251

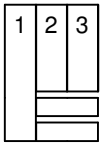
Index : 6



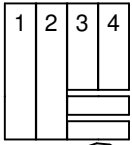
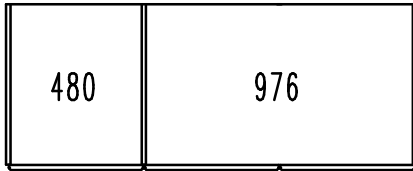
ø10 mm



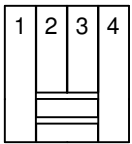
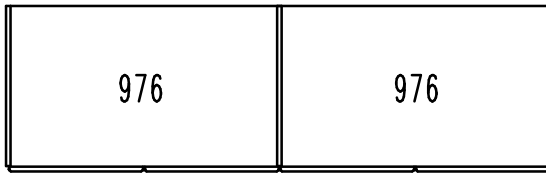




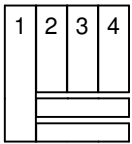
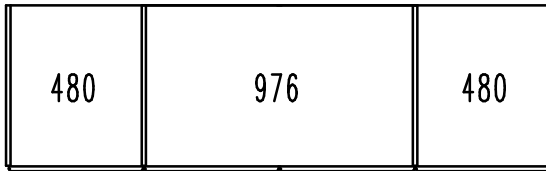
V1



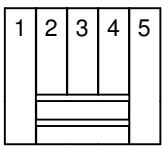
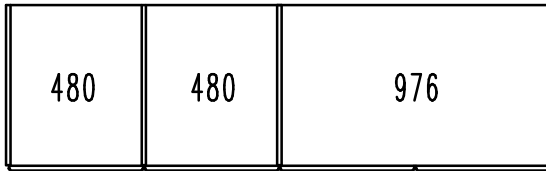
V1



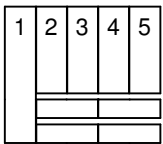
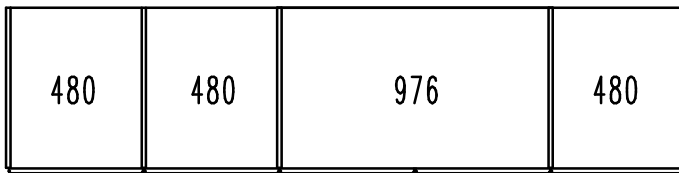
V1



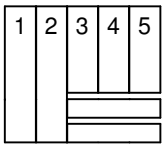
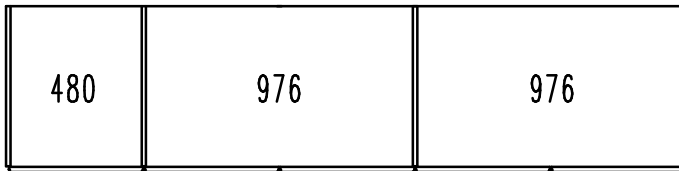
V2



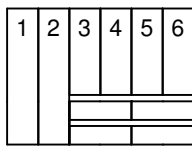
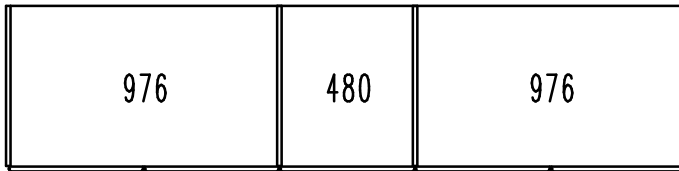
V2



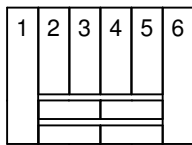
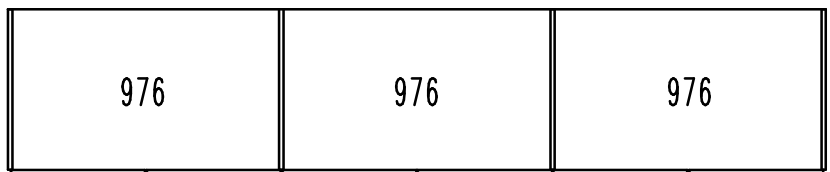
V1 V1



V2



V1 V1

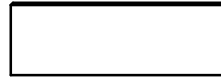


V1 V1



1.

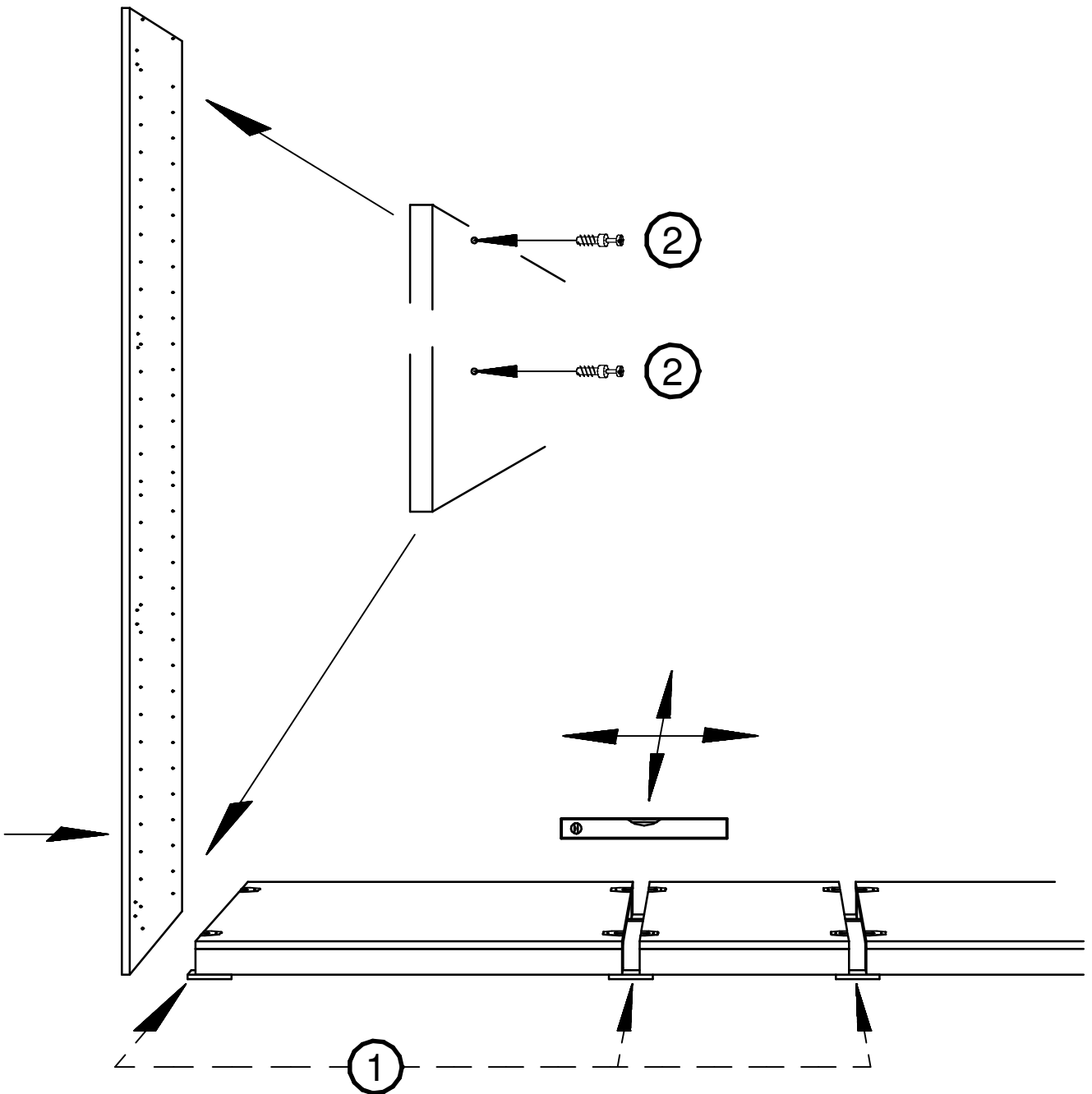
641.0227.000
12 mm



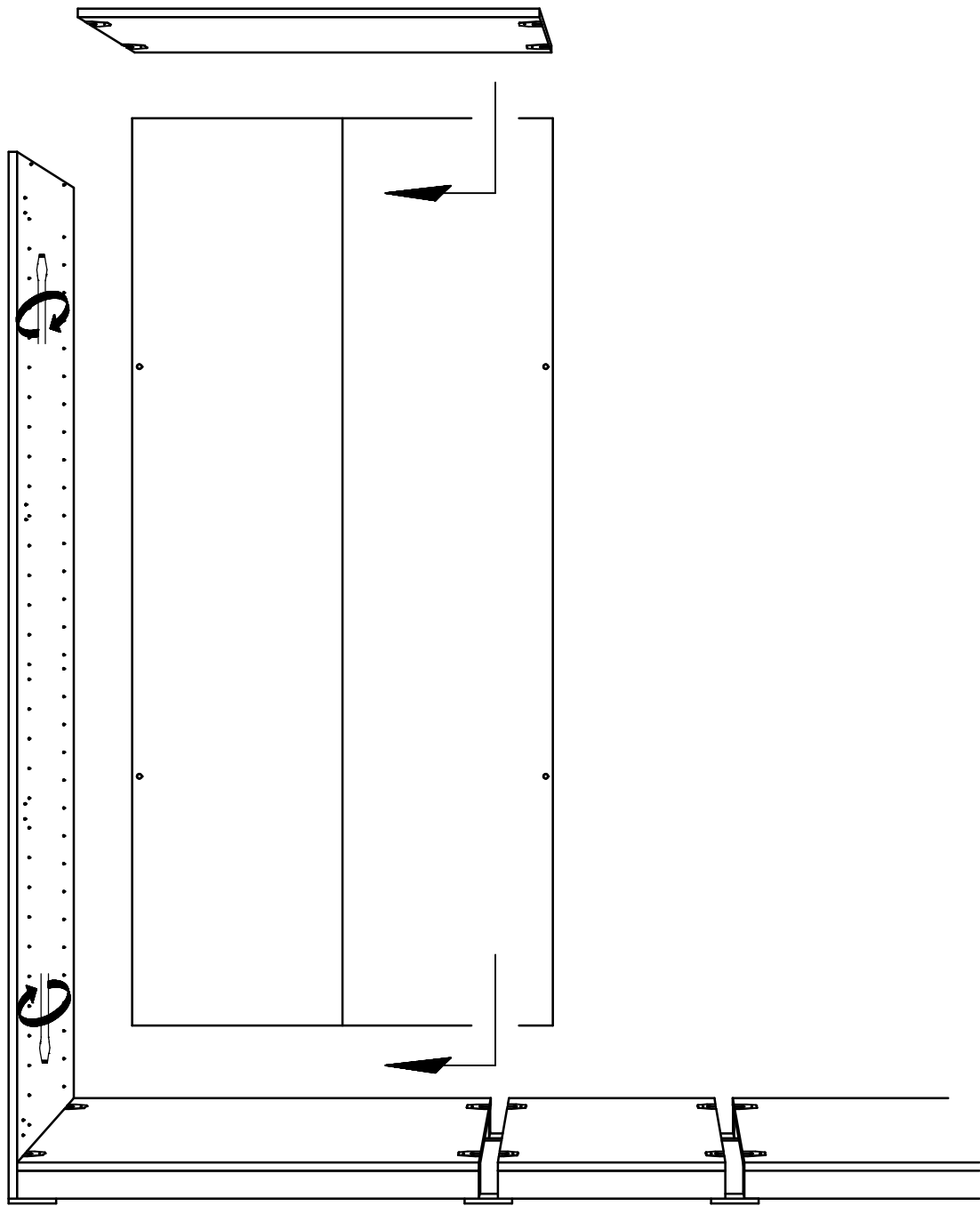
①



②



2.



621.2930.000

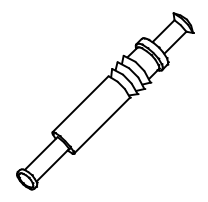
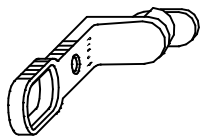
631.1266.000

6,3 x 11 mm

631.1472.000

3,5 x 15 mm

641.0226.000



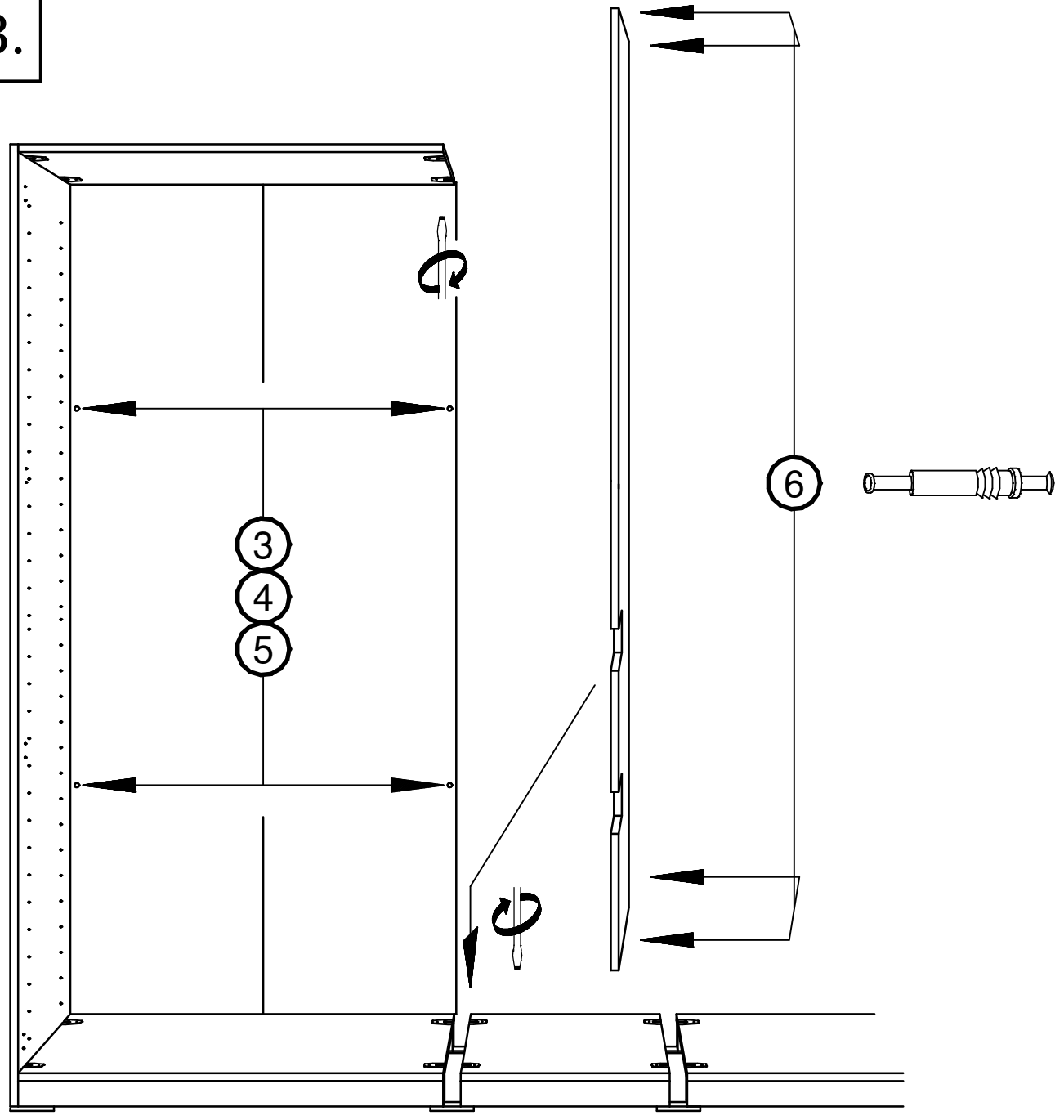
3

4

5

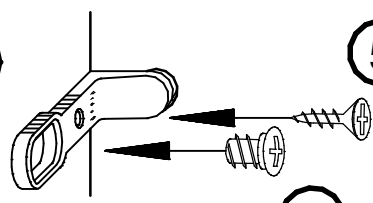
6

3.



3

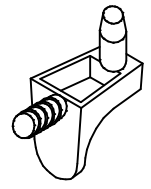
5



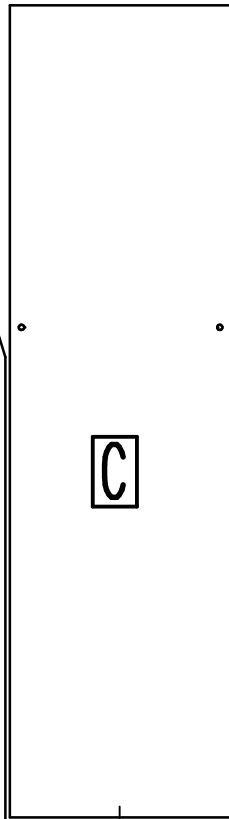
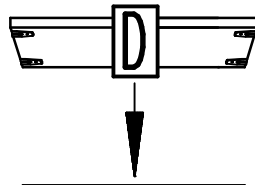
4

4.

641.0548.000



7



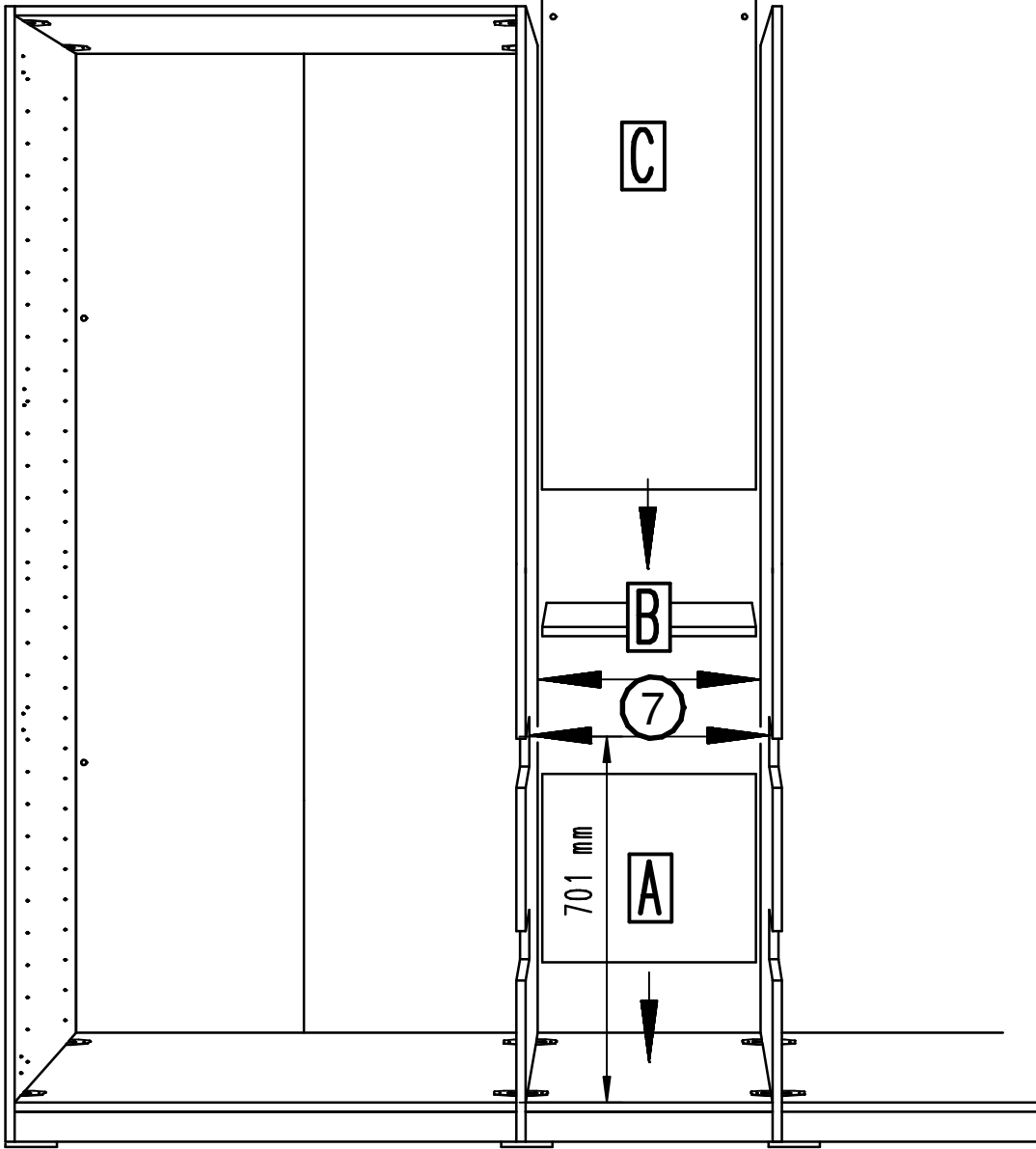
C

B

7

701 mm

A



641.0204.000



8

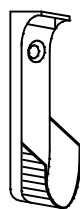
632.0038.000

4 x 14 mm



9

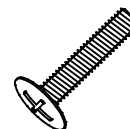
621.0067.000



10

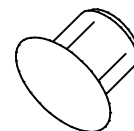
632.0517.000

M6 x 30 mm

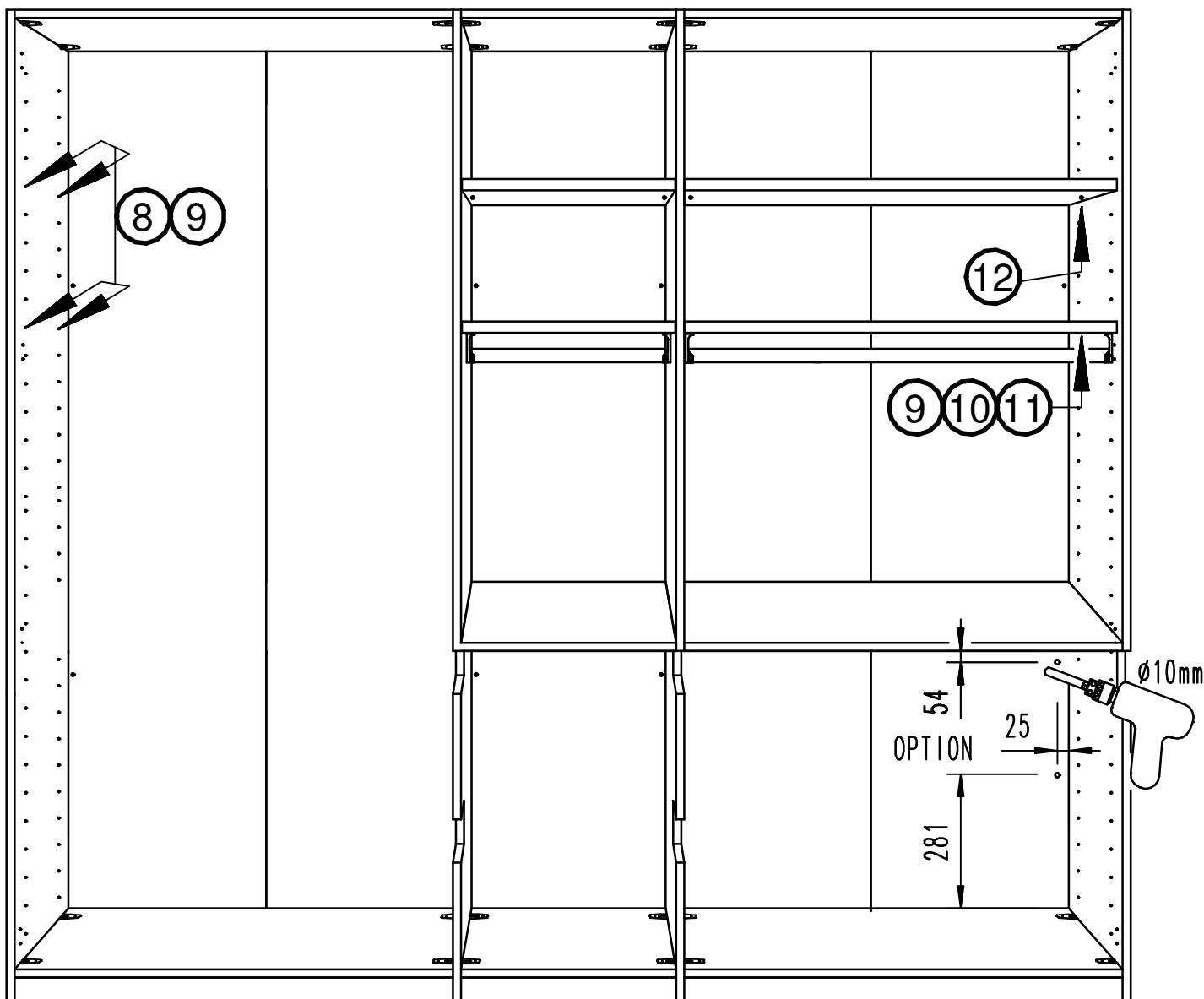


11

5.



12



6.

632.0526.000
3 x 20 mm



13

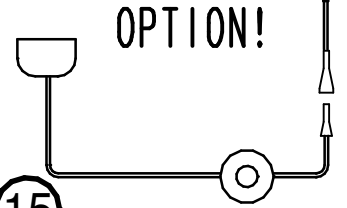
641.0286.000



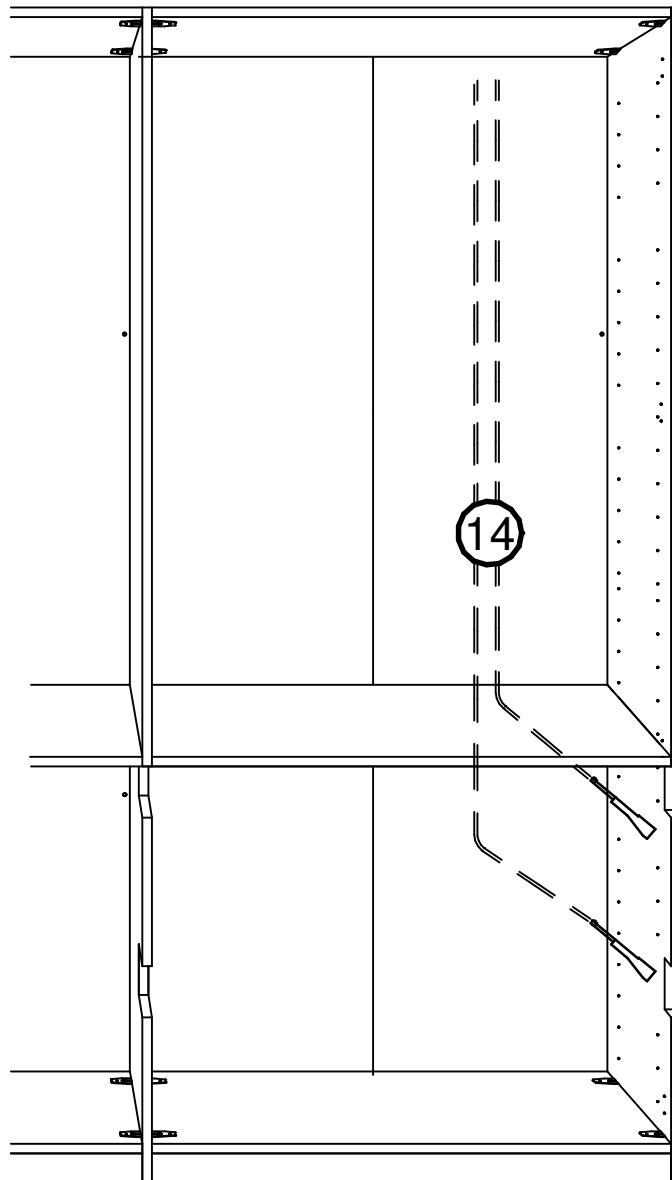
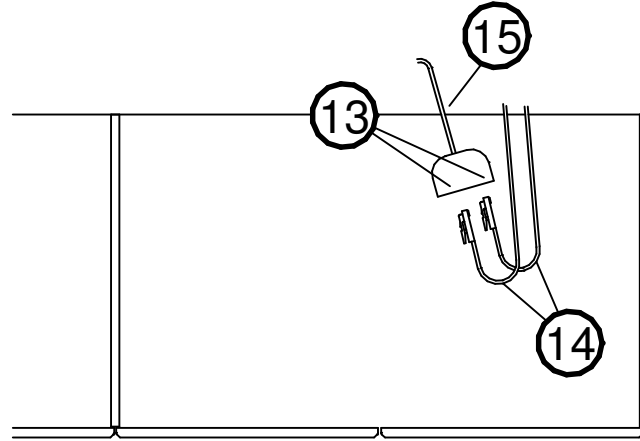
14

2 x

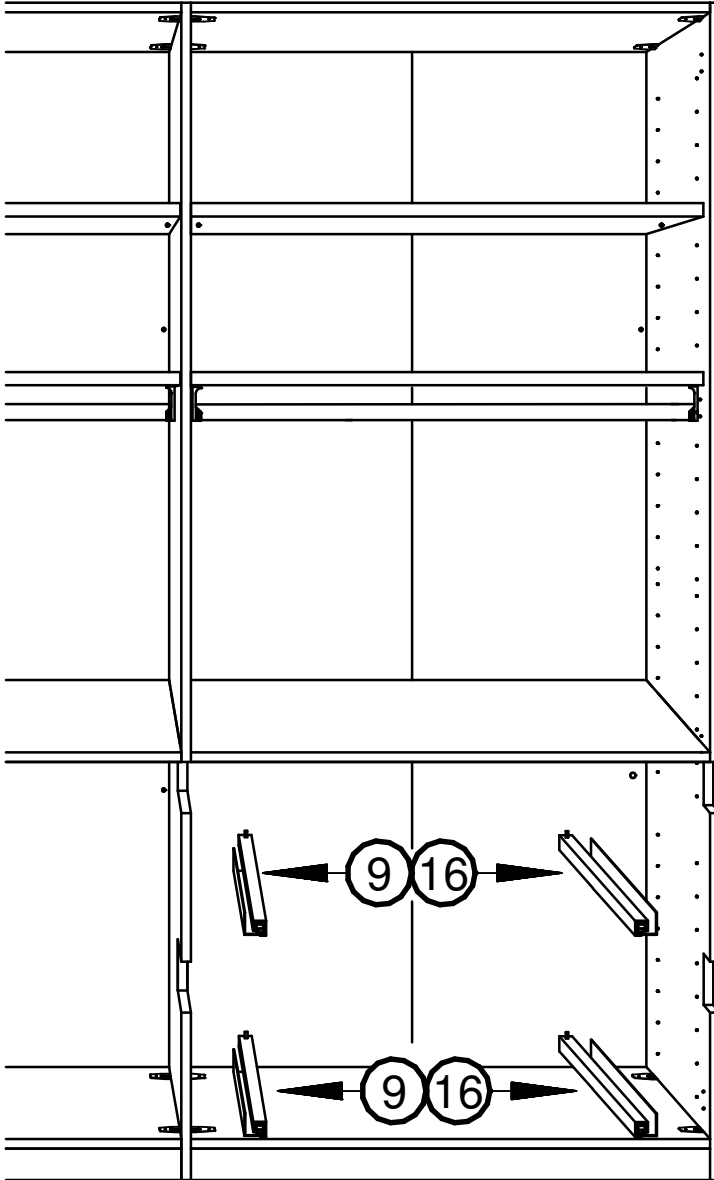
642.9024.000



15



7.



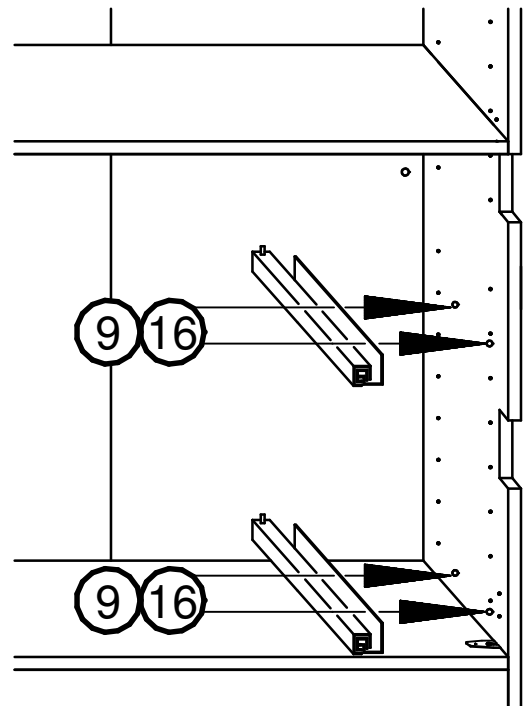
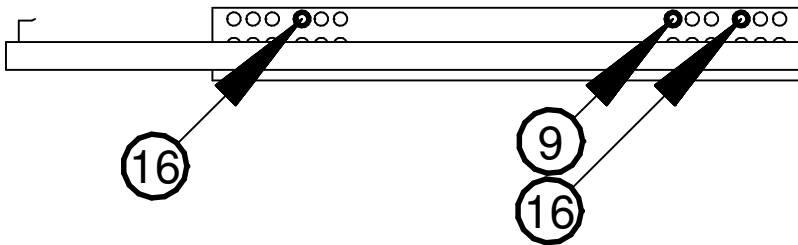
632.0545.000
6,3 x 9 mm

16

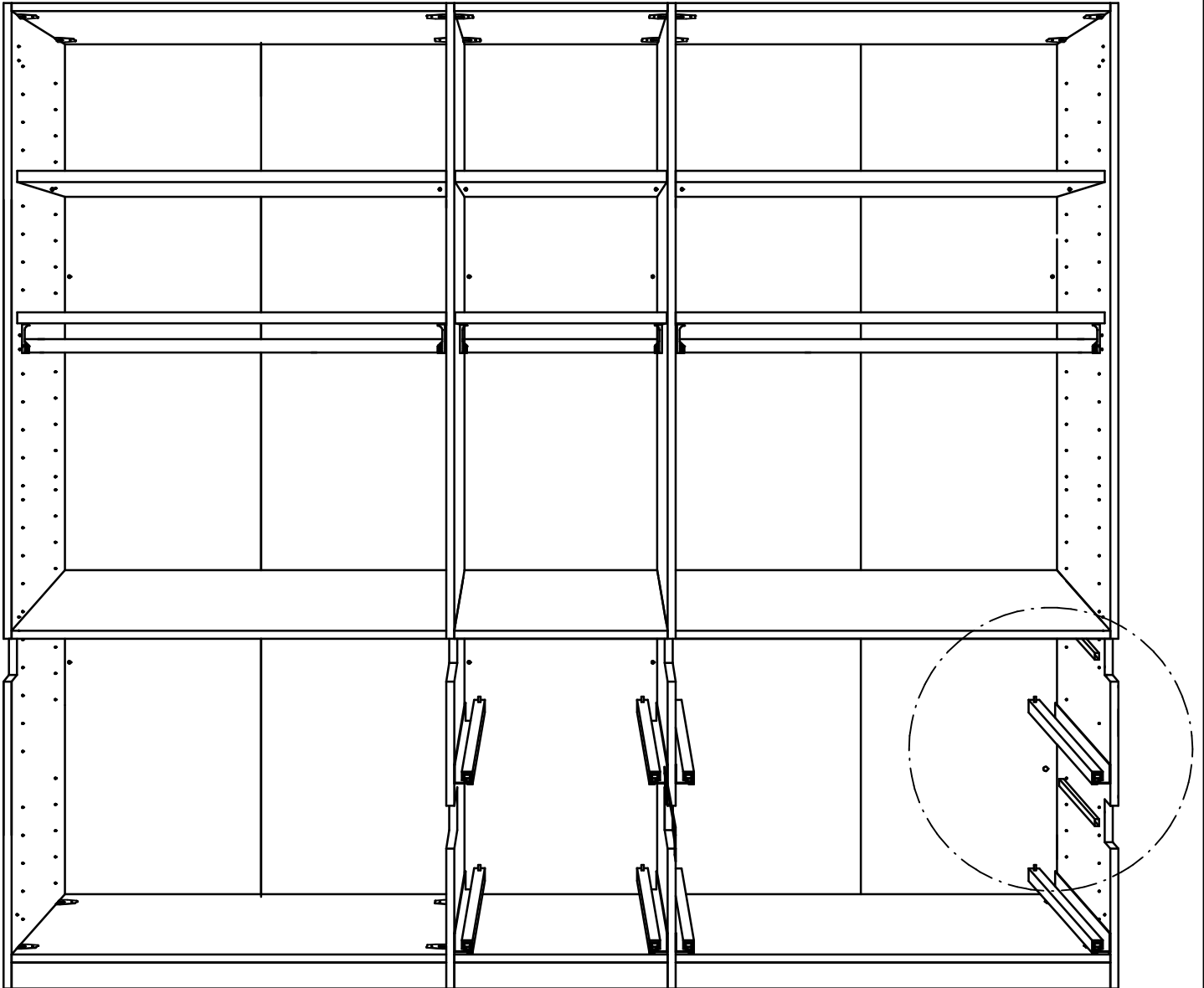


632.0038.000
4 x 14 mm

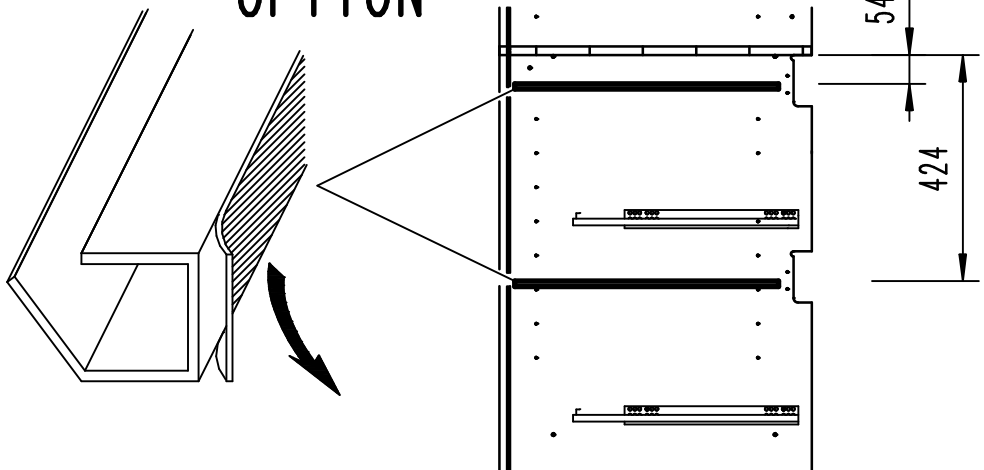
9



8.



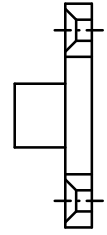
OPTION



9.

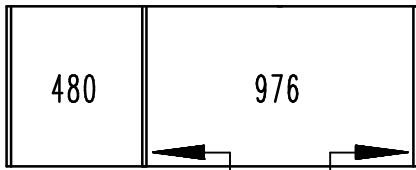
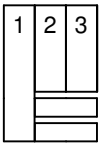
631.1472.000
3,5 x 15 mm

641.0381.000

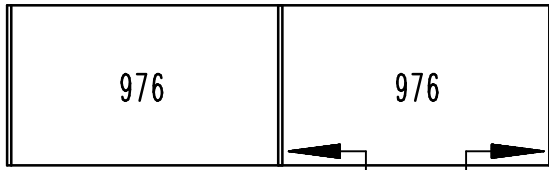
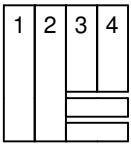
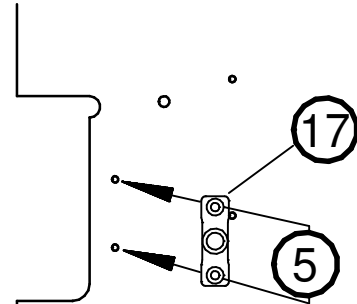


5

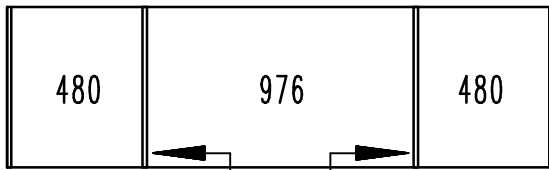
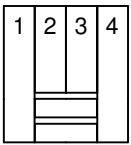
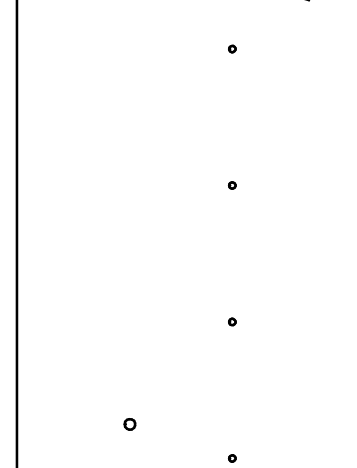
17



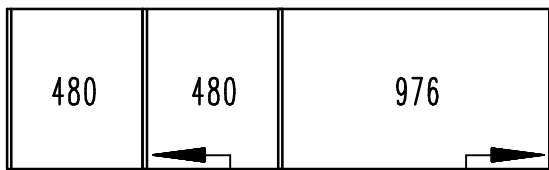
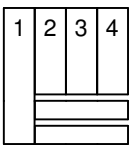
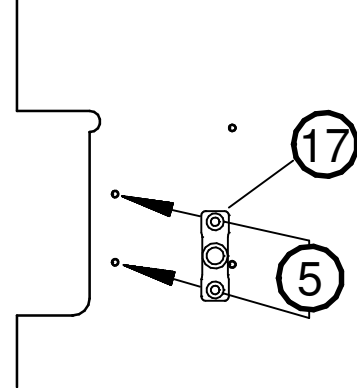
17 5



17 5



17 5



17 5

9.1

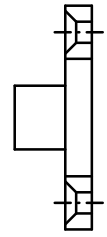


631.1472.000
3,5 x 15 mm

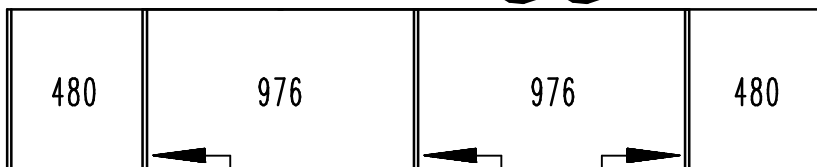
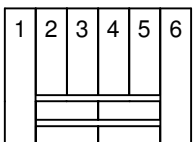
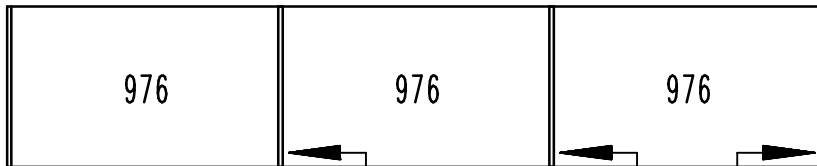
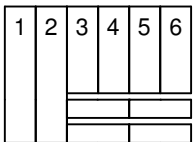
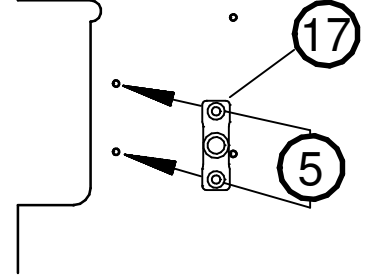
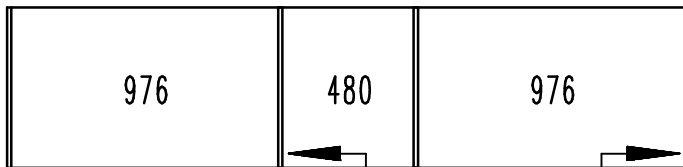
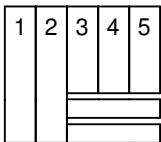
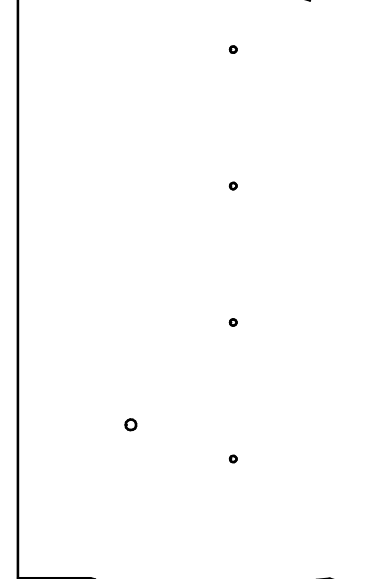
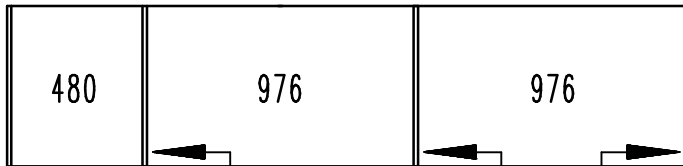
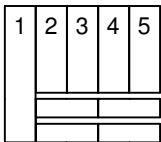
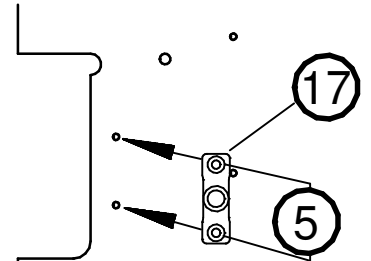
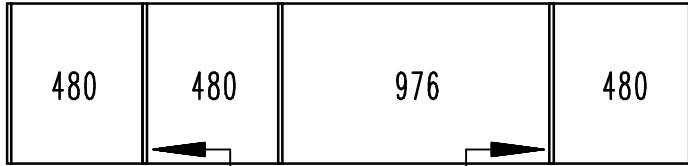
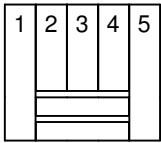


5

641.0381.000



17

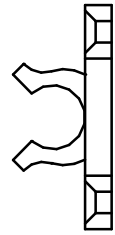


17 5

10.

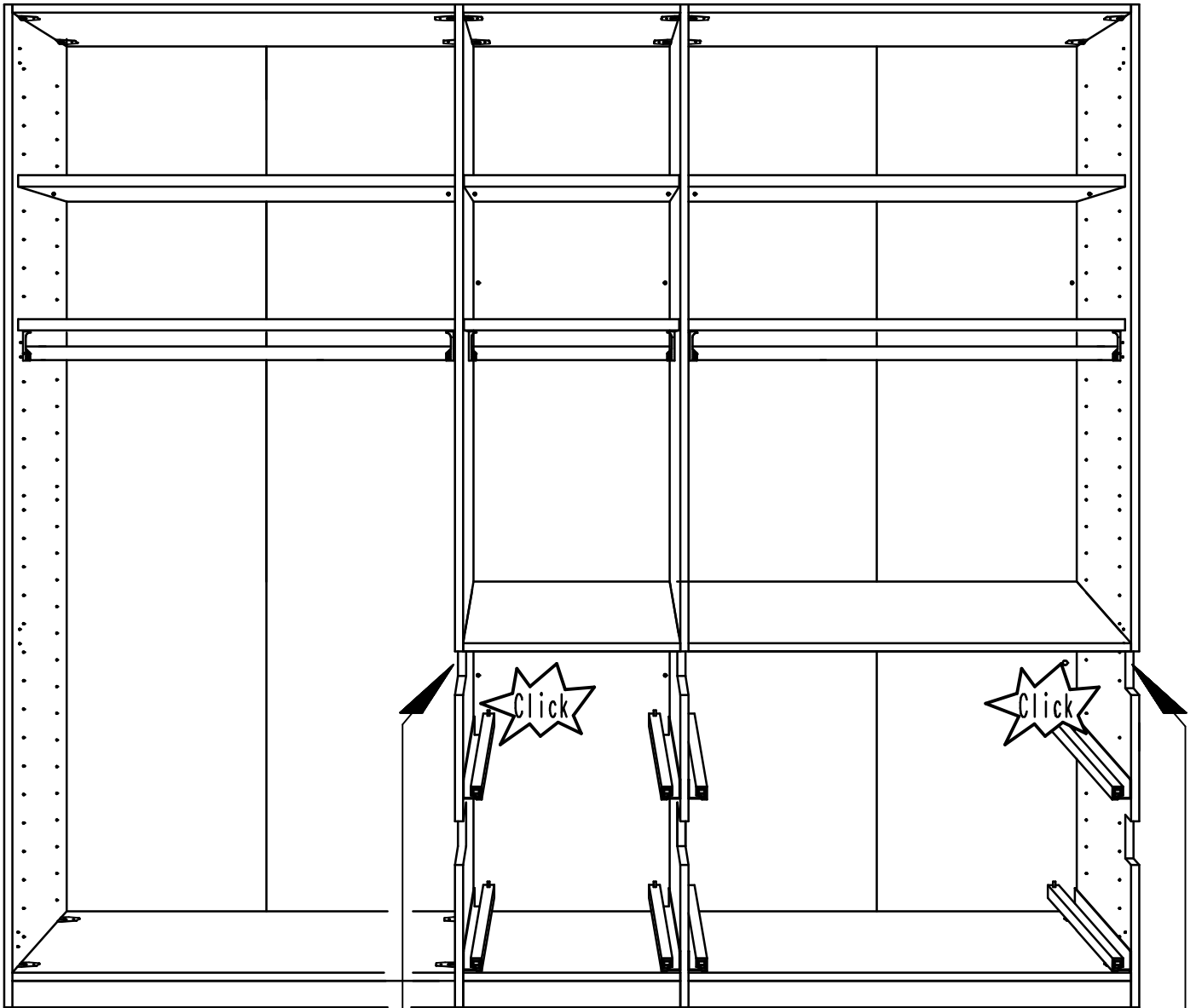
631.1472.000
3,5 x 15 mm

641.0380.000

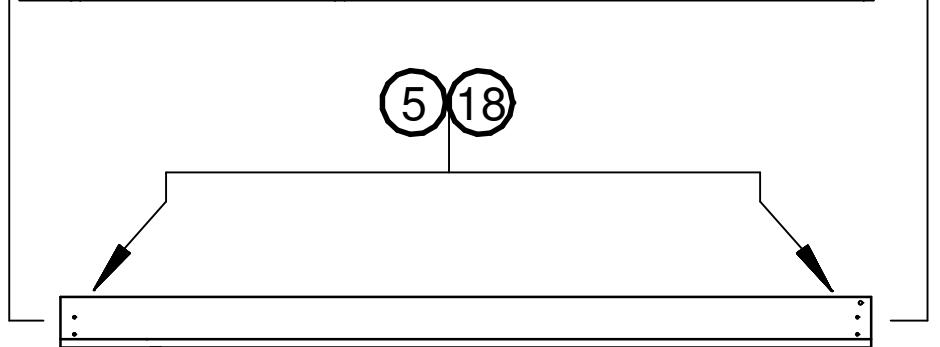


5

18



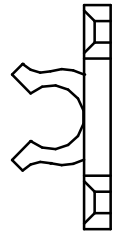
5 18



11.

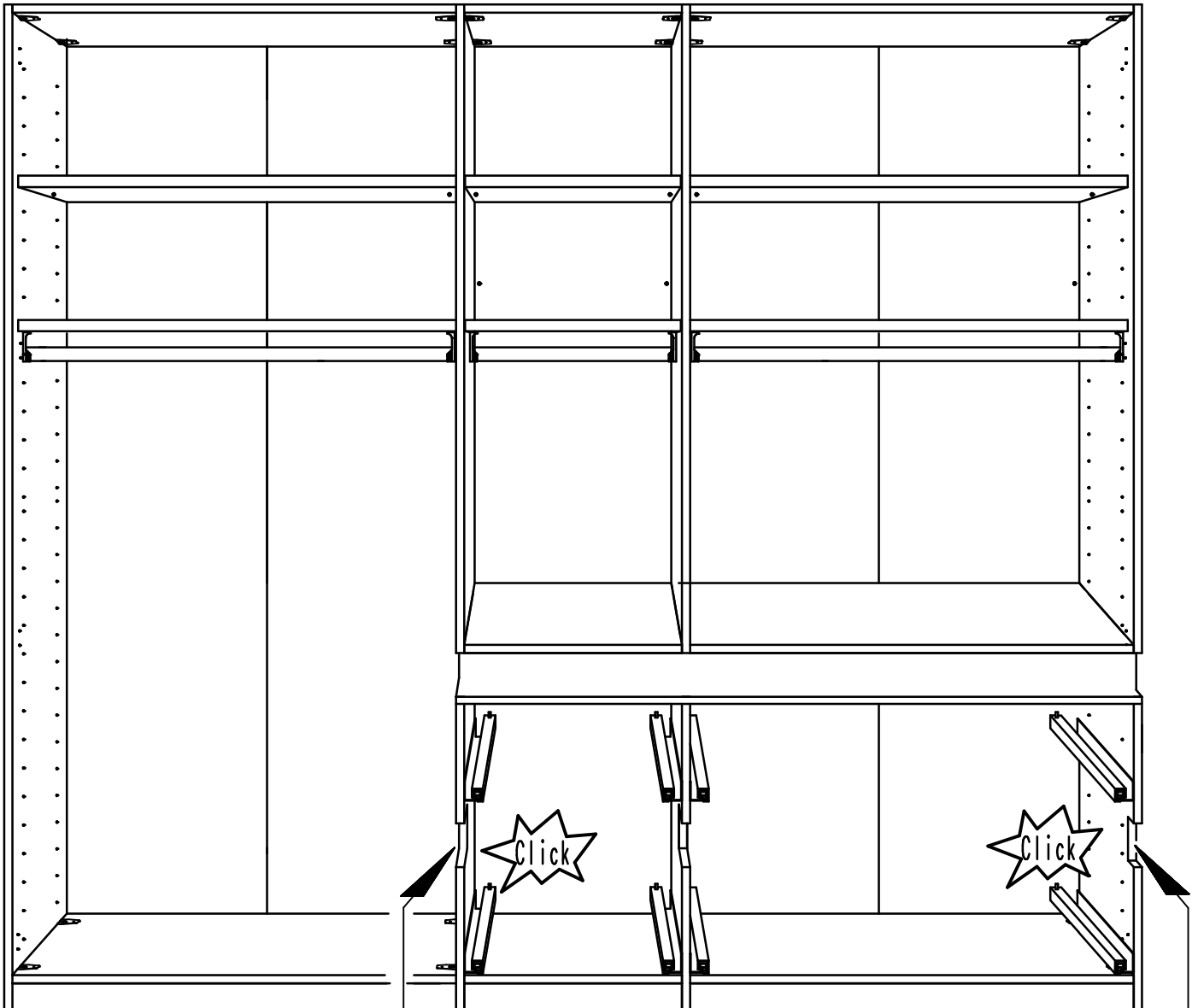
631.1472.000
3,5 x 15 mm

641.0380.000

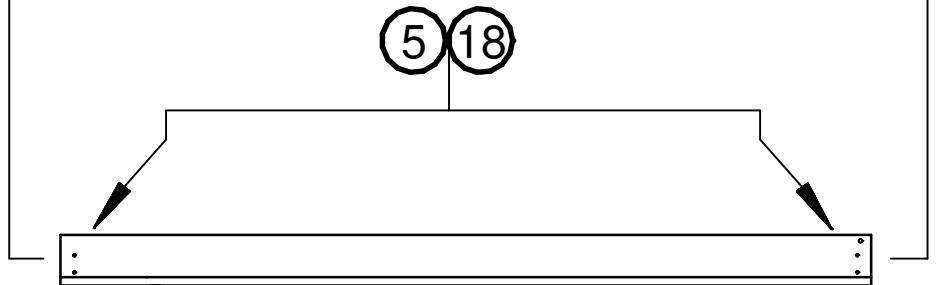


5

18



5 18



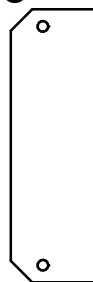
12.

631.1504.000
3,5 x 17 mm



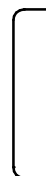
19

641.1338

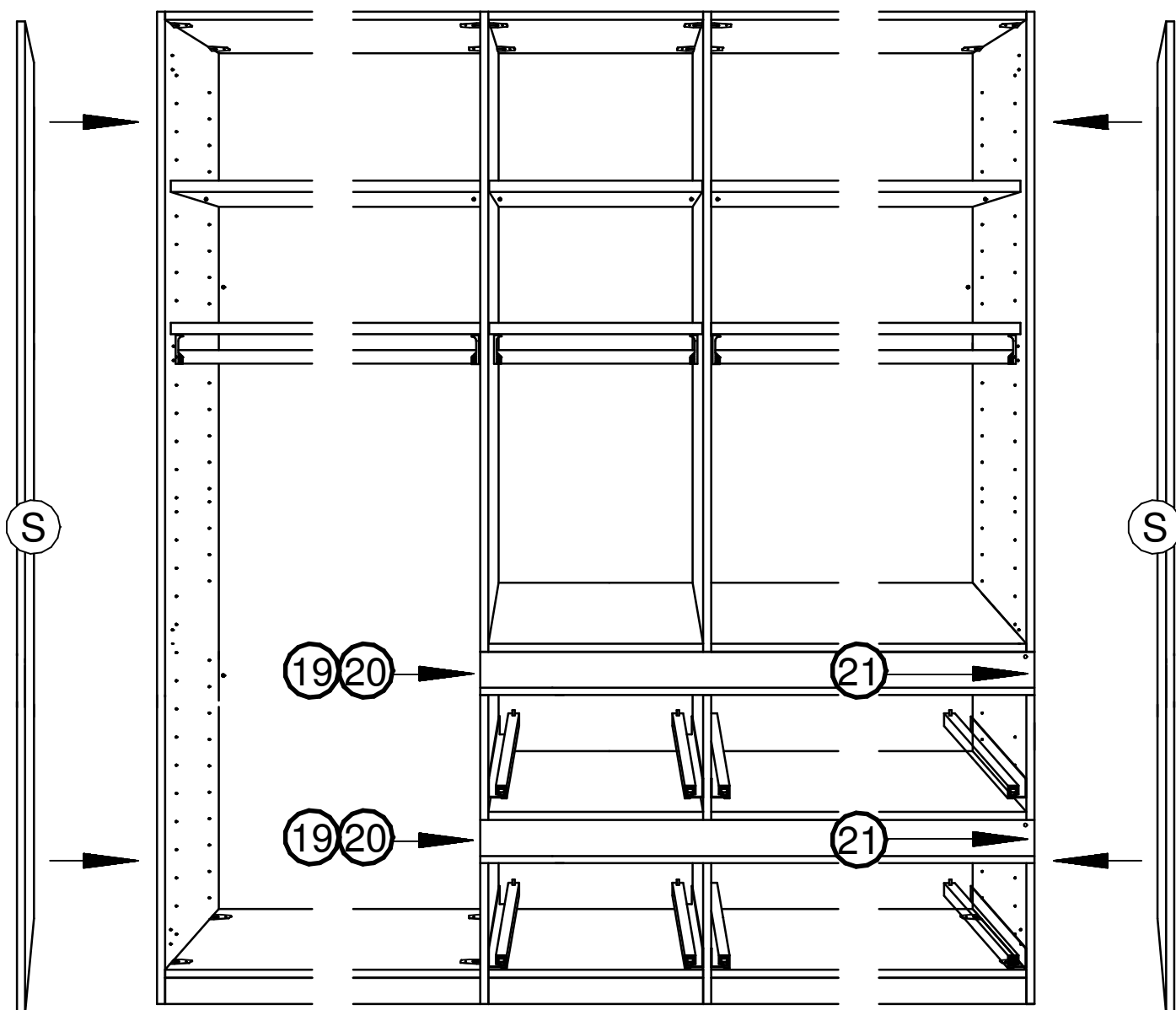


20

641.1339.000



21

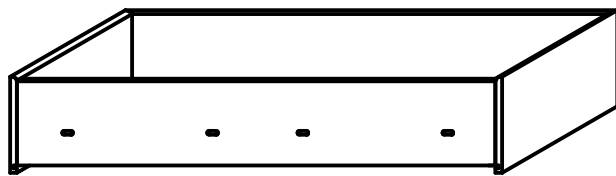
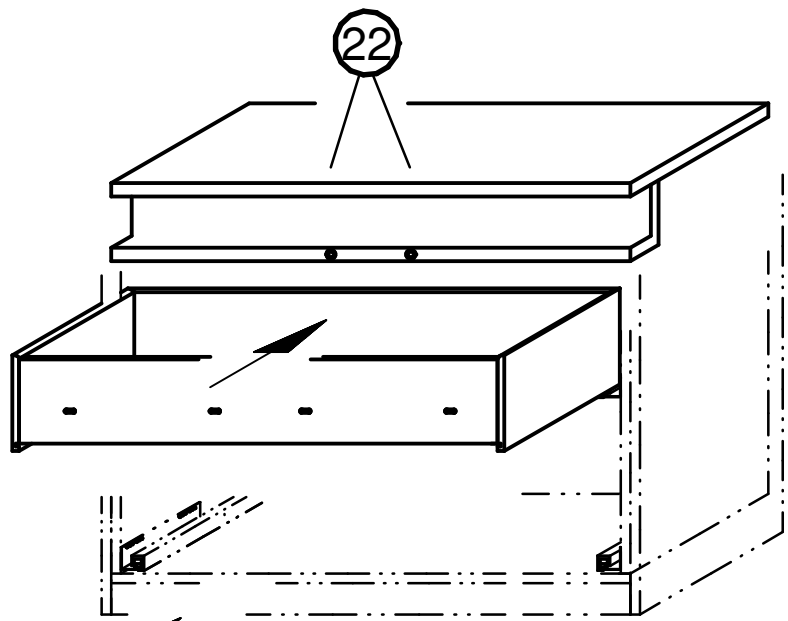


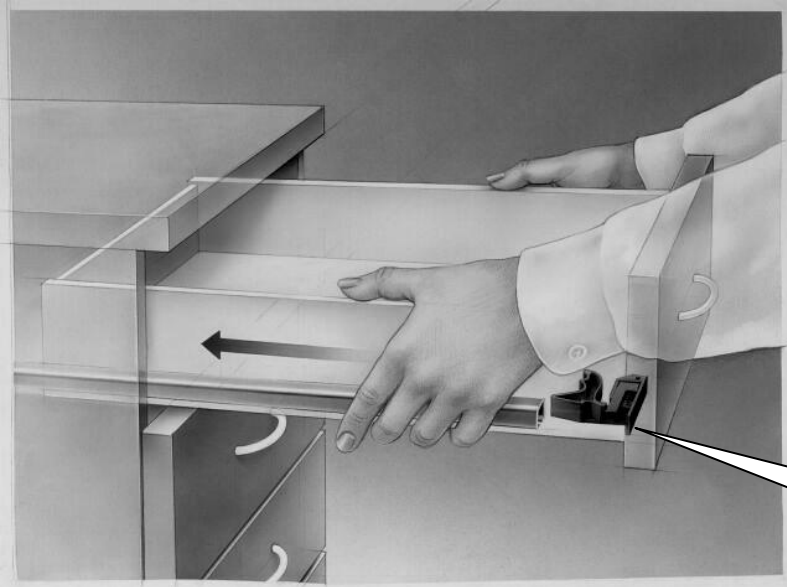
13.

623.0054.000

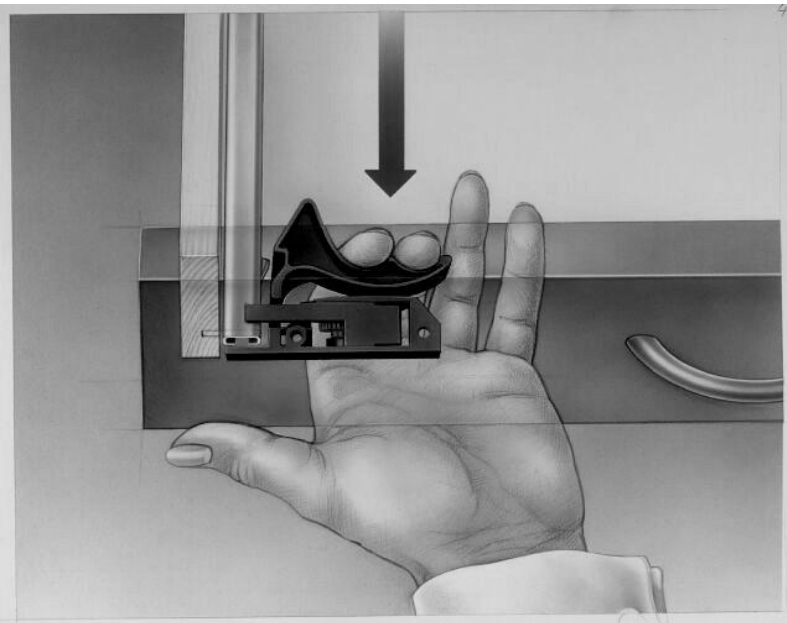
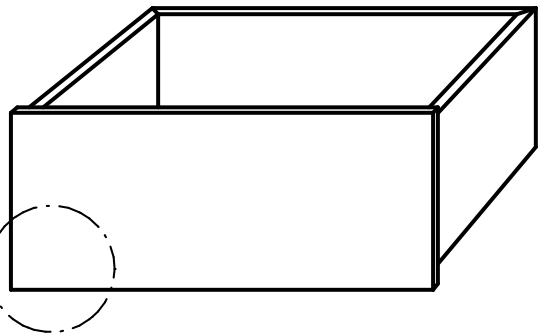
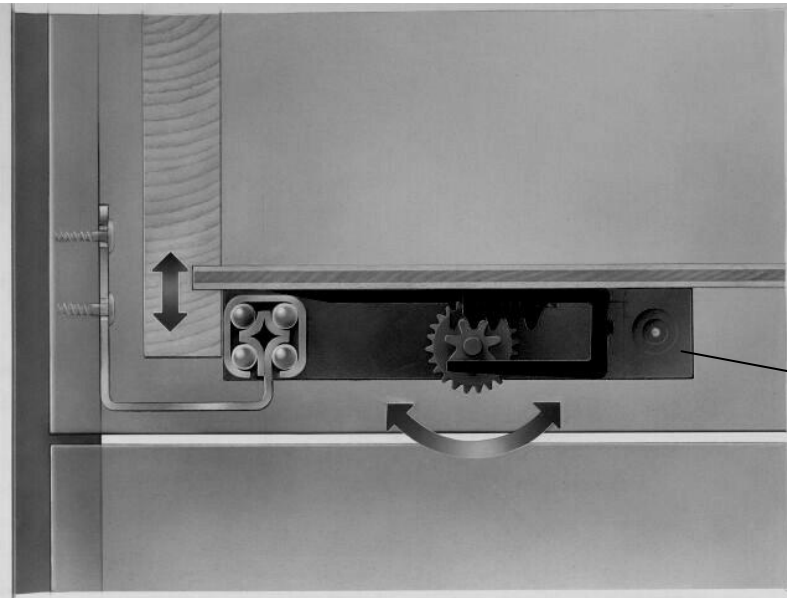


22



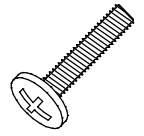


click



14.

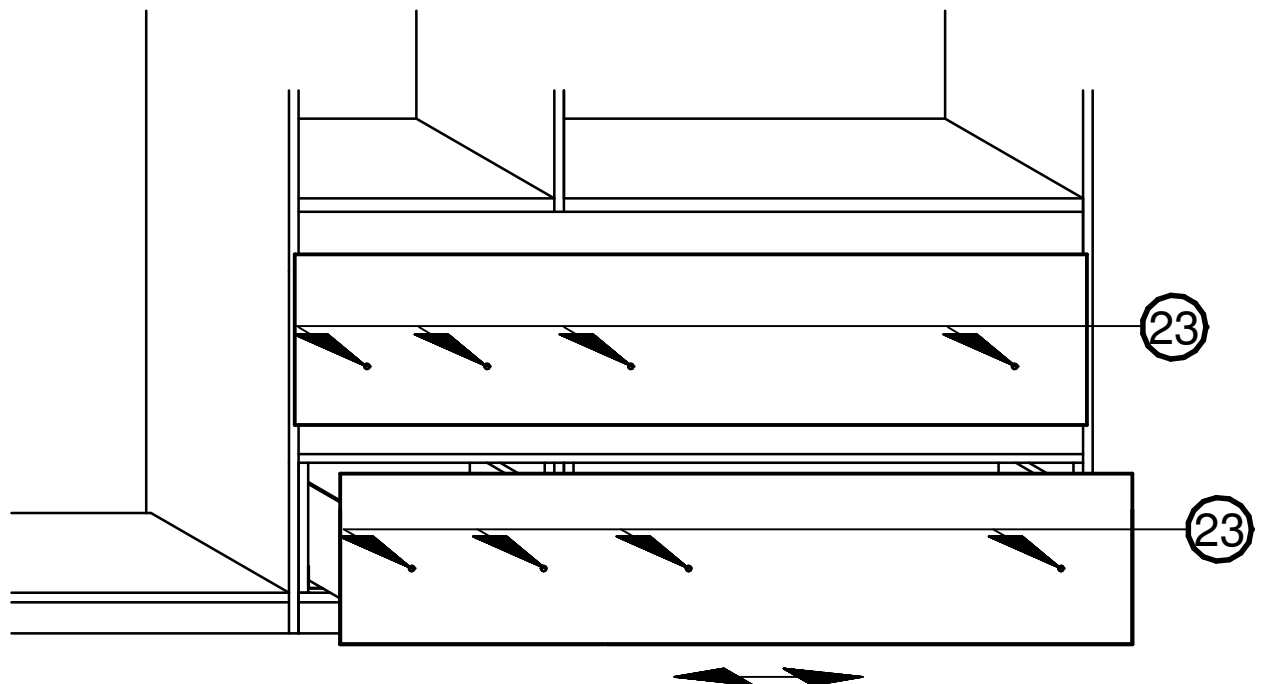
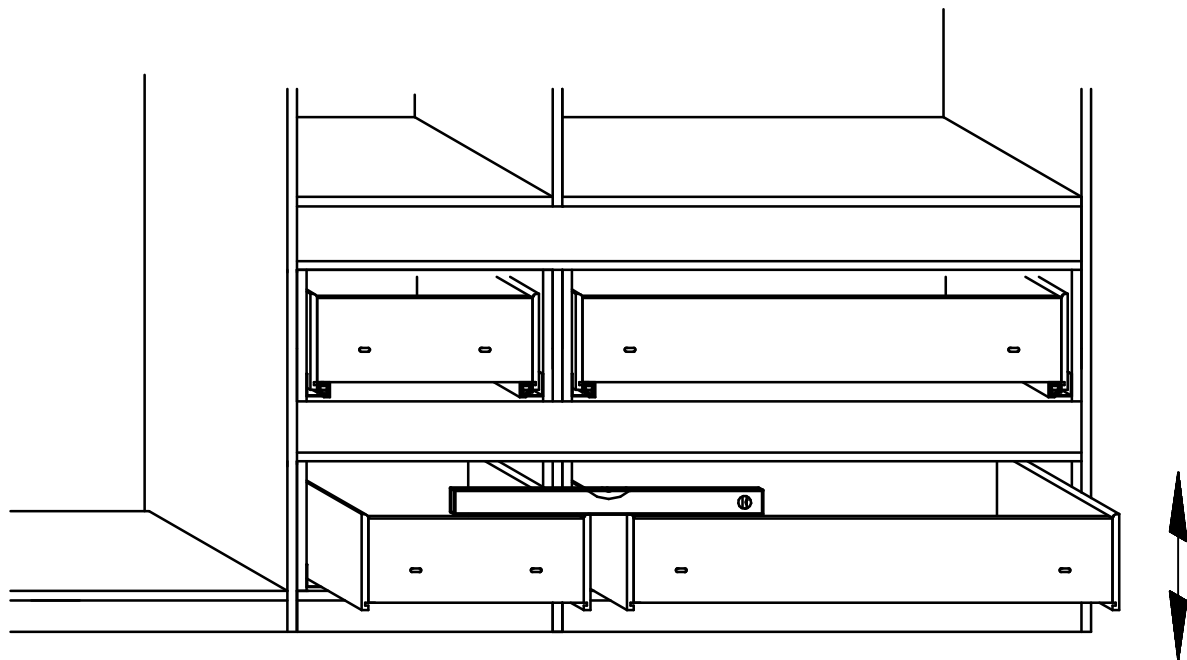
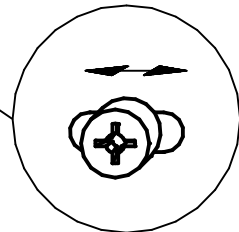
632.0500.000
M6 x 25 mm



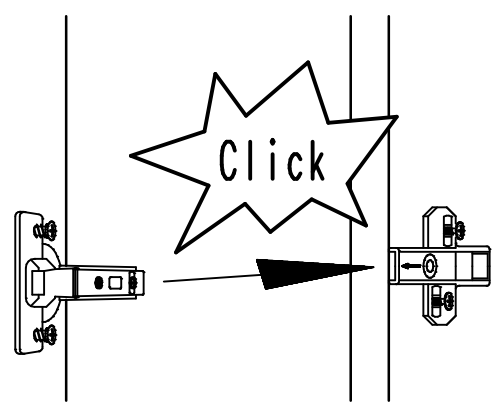
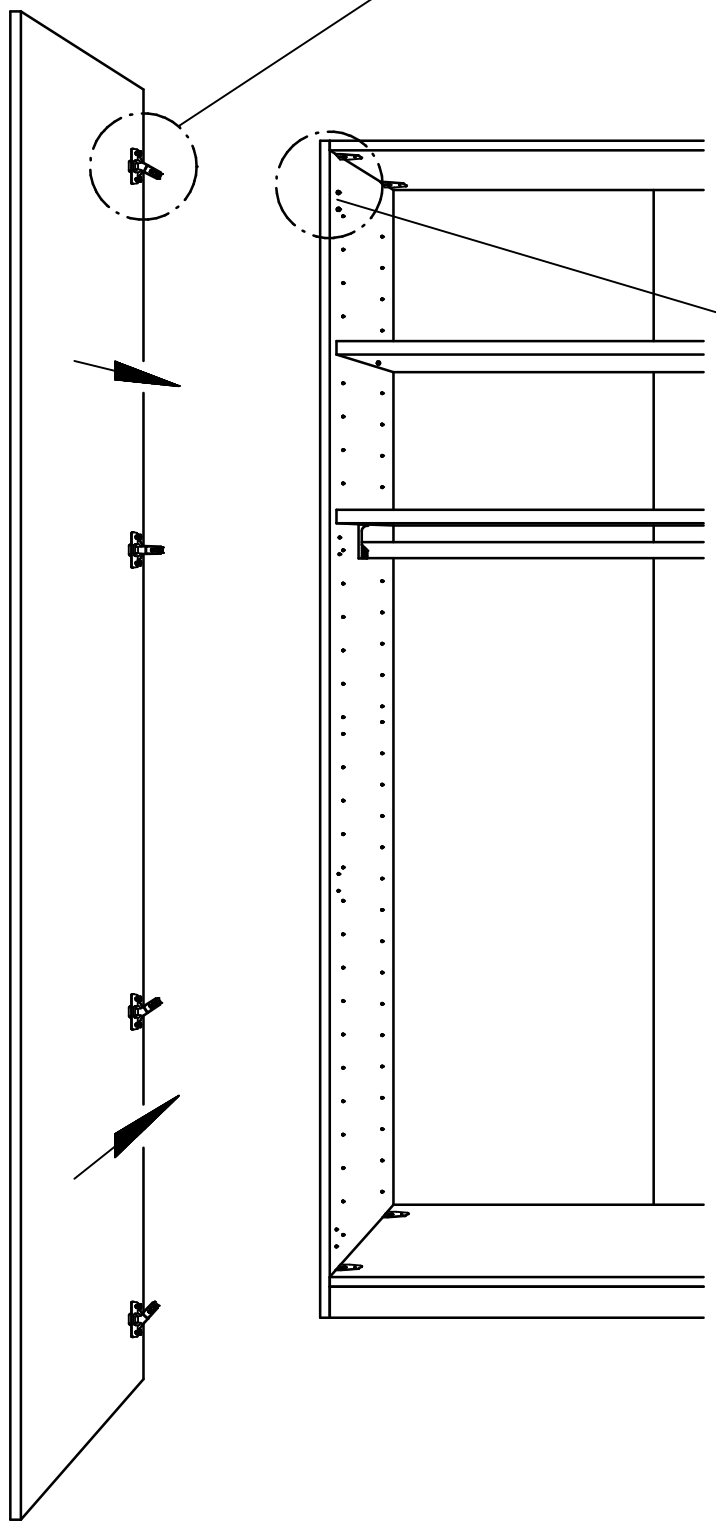
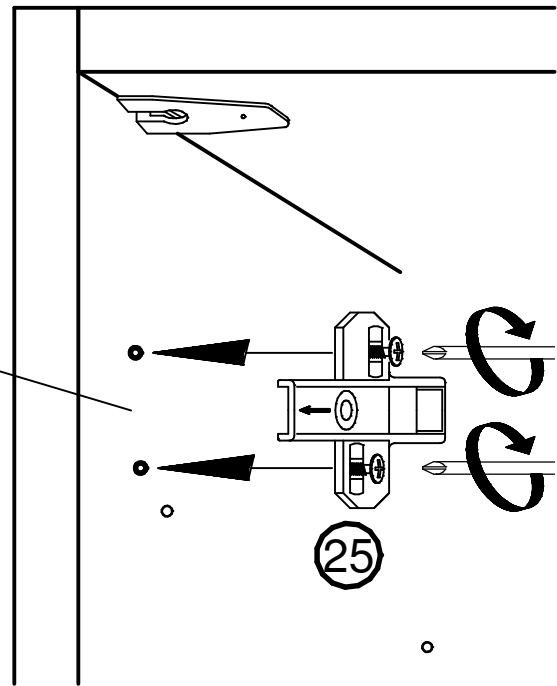
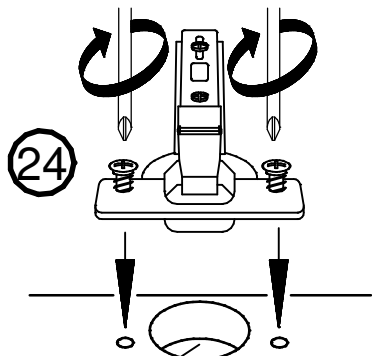
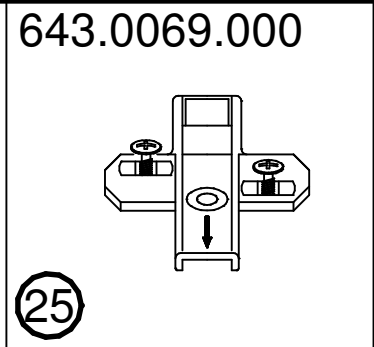
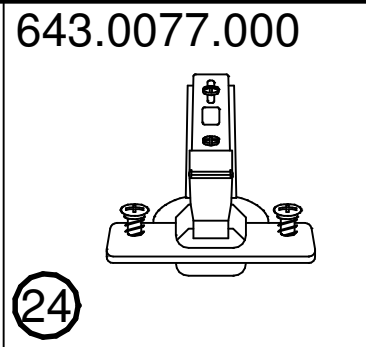
23

23

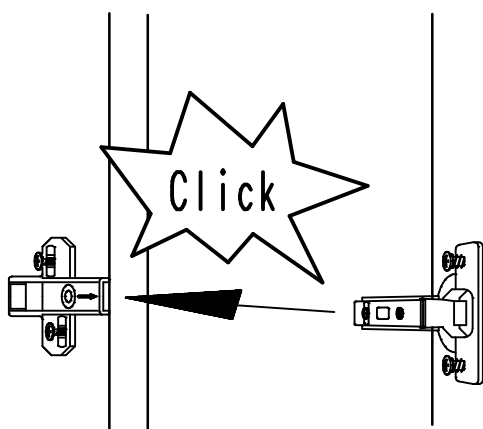
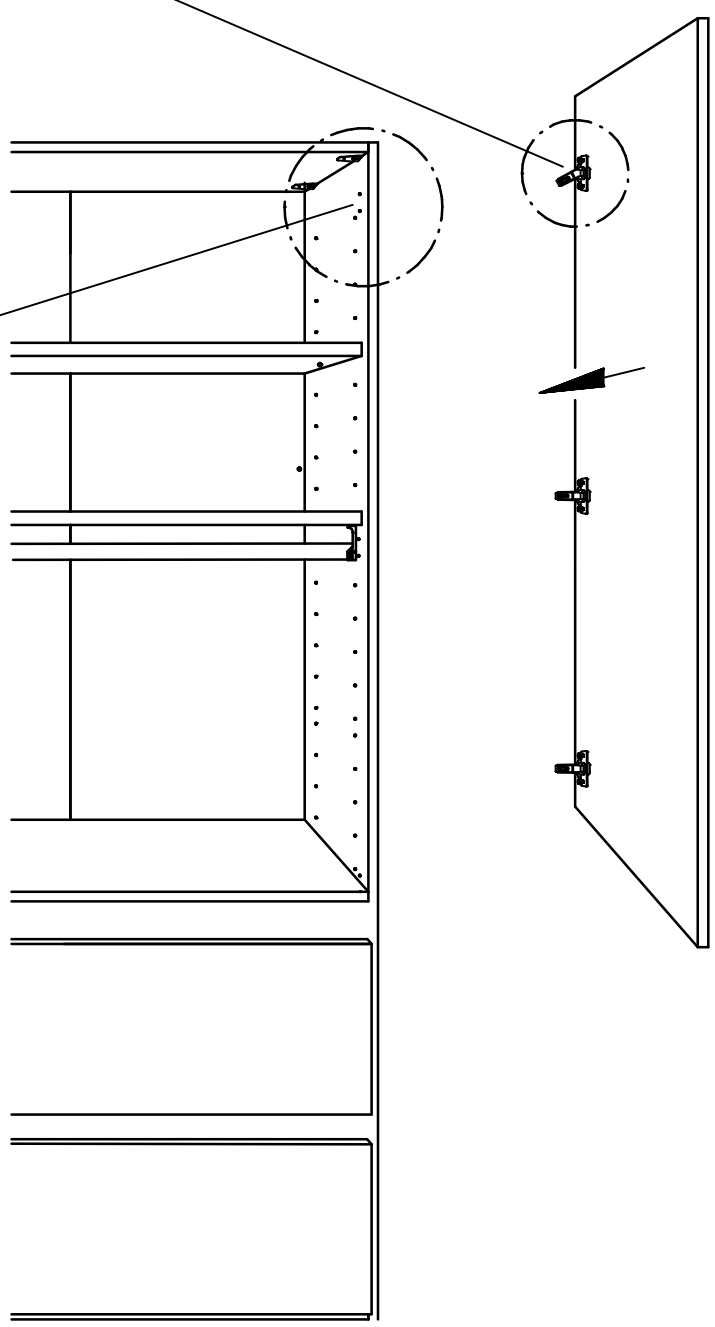
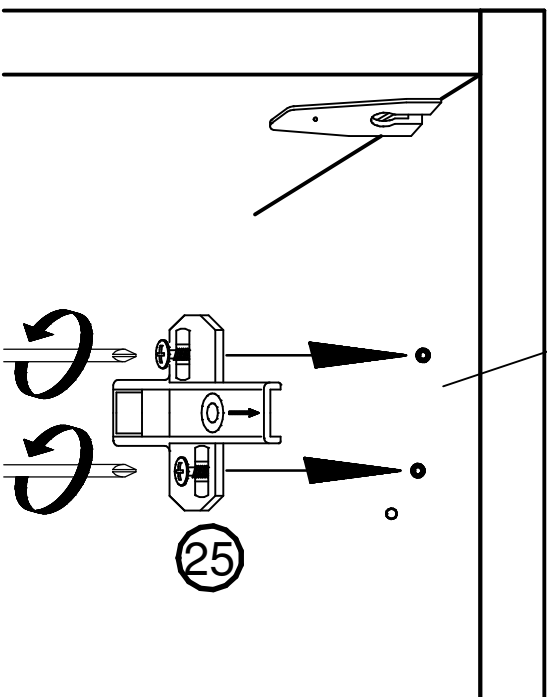
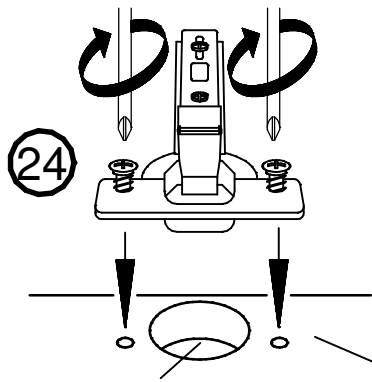
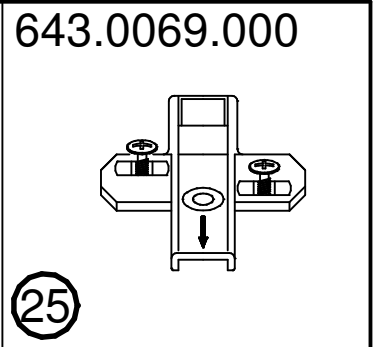
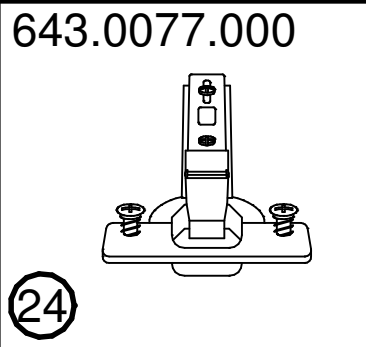
23



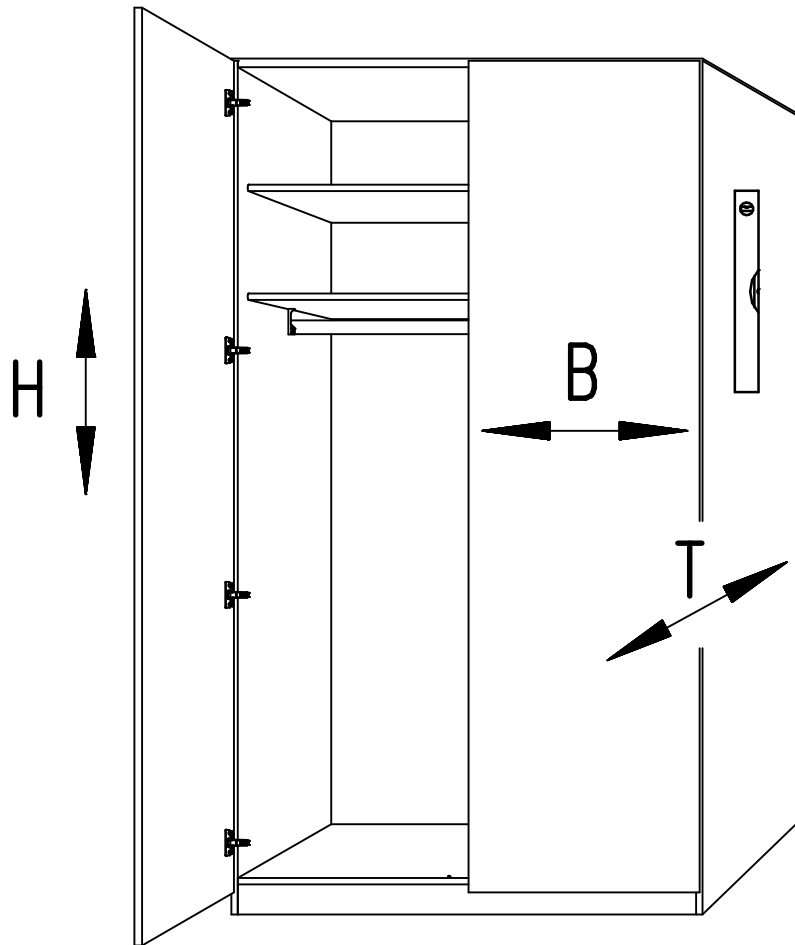
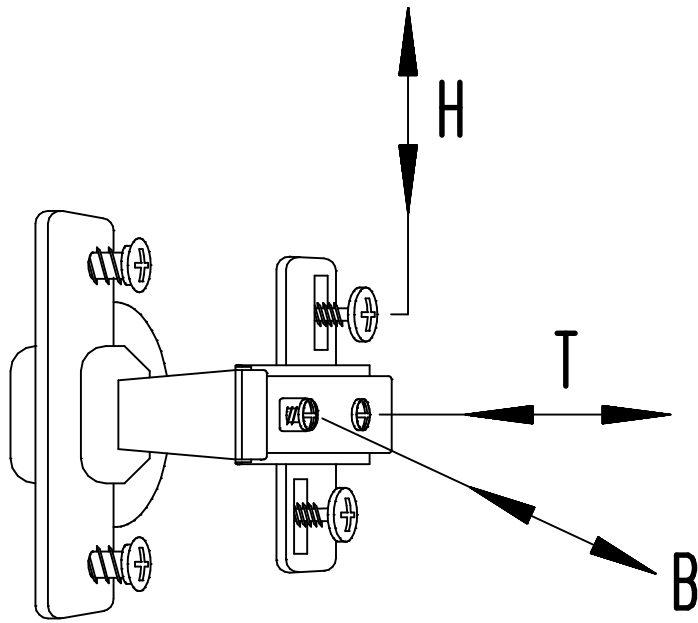
15.



16.

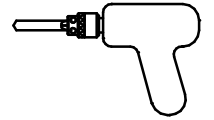
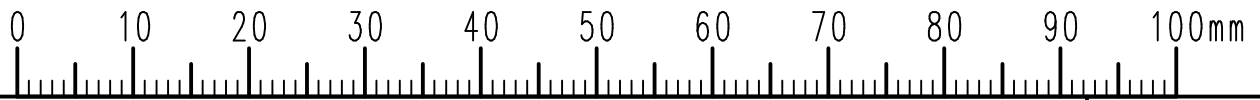


17.

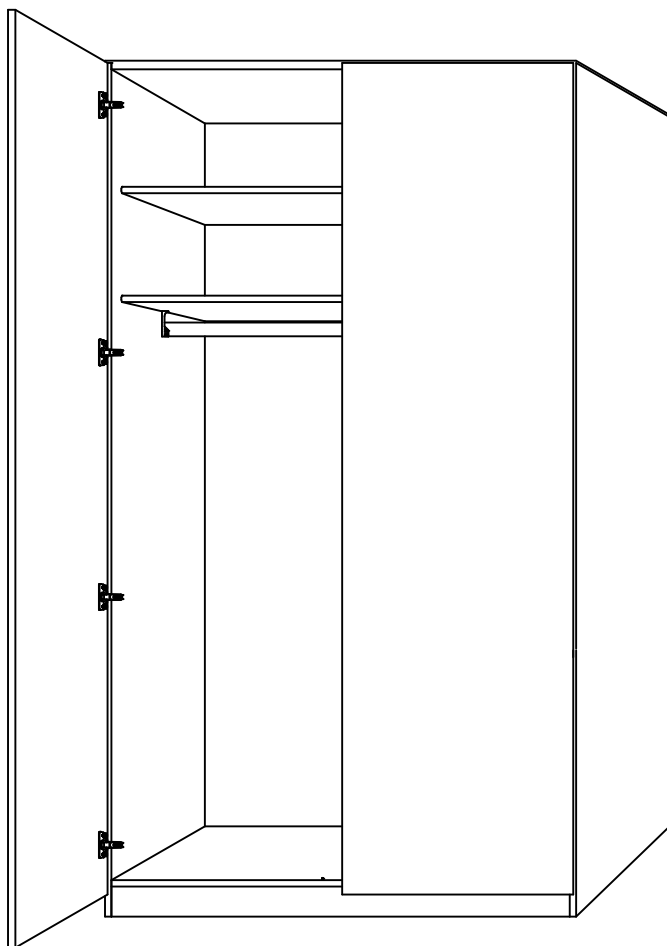


T.-Nr. 731.8253

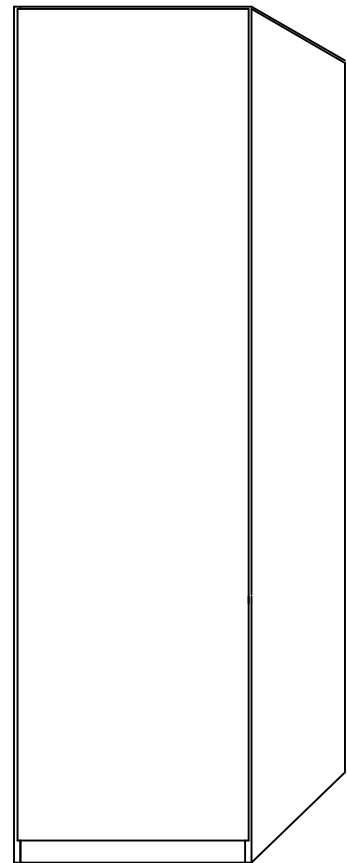
Index : 0



Version 1

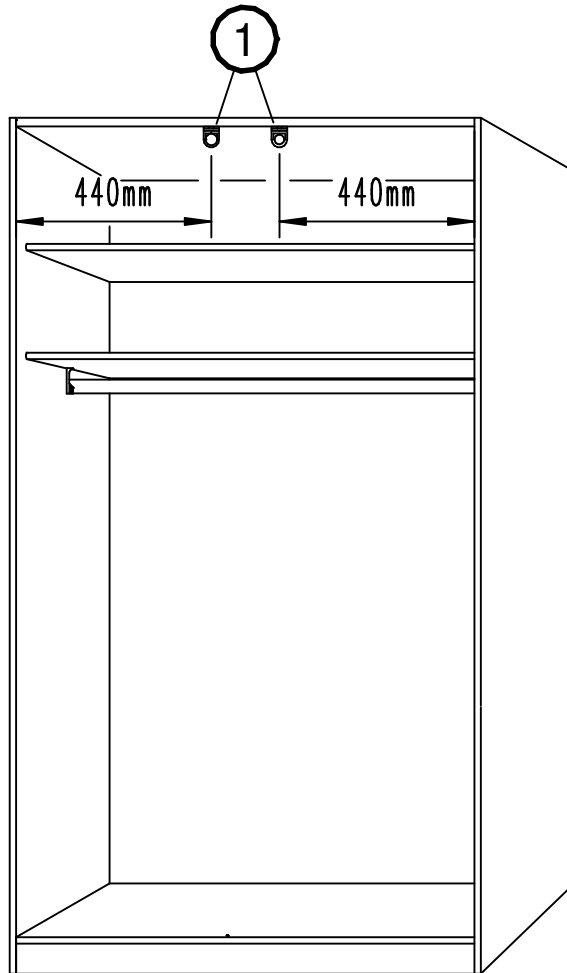


Version 2

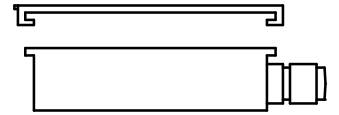




Version 1



641.0371.000



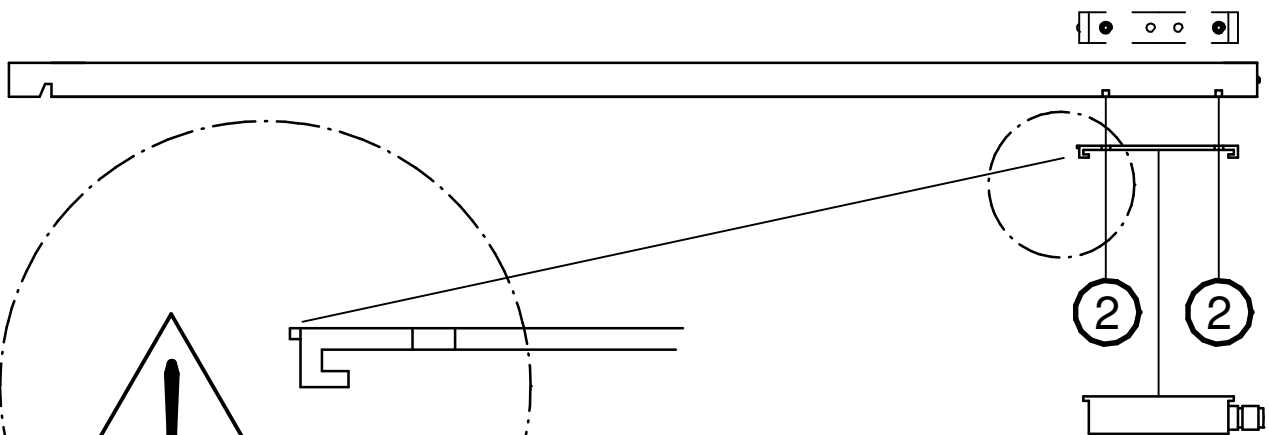
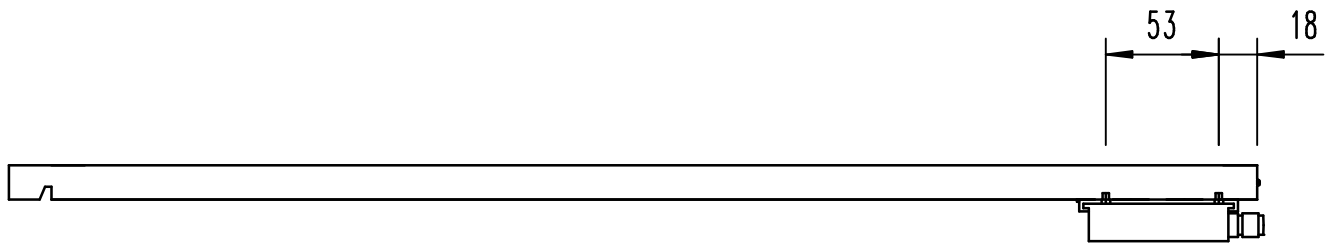
①

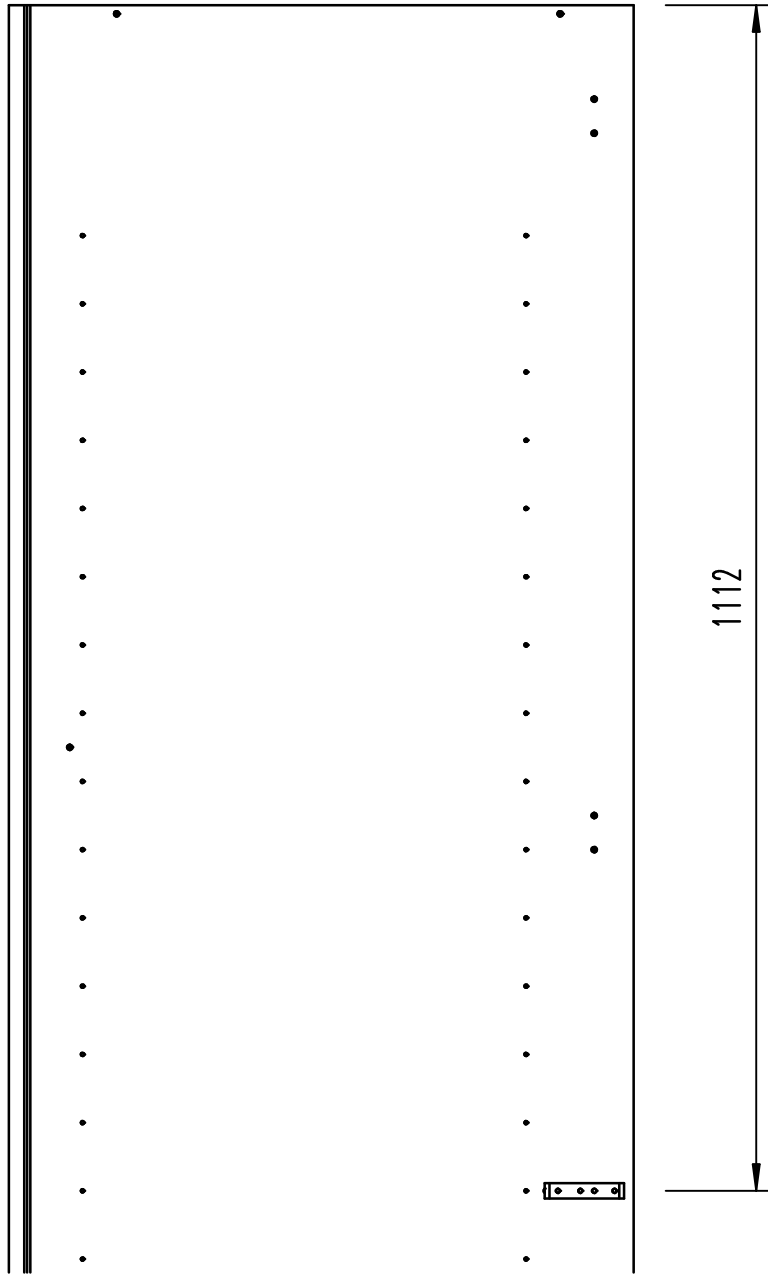
631.1070.000

3 x 15 mm

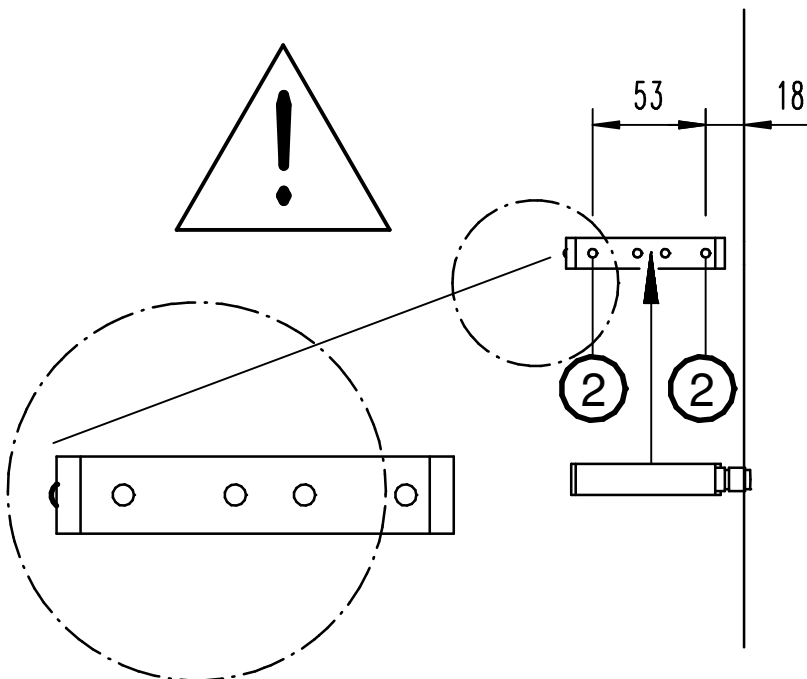
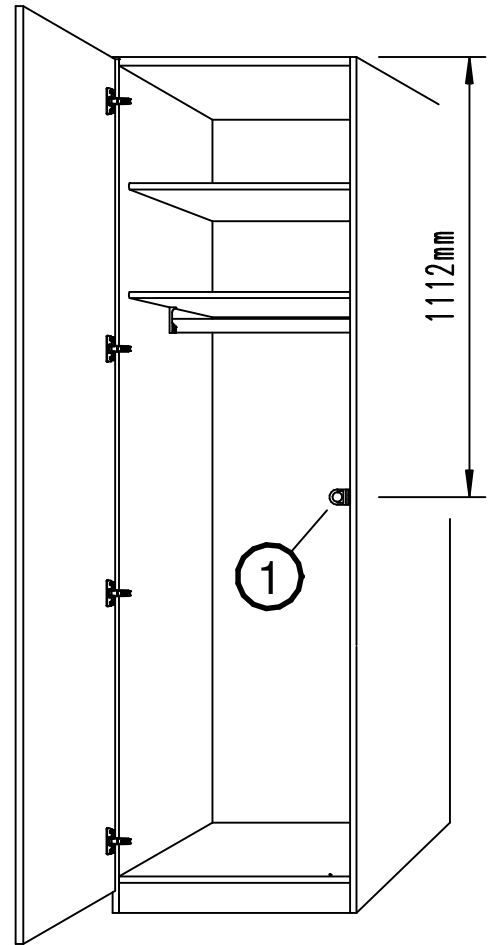


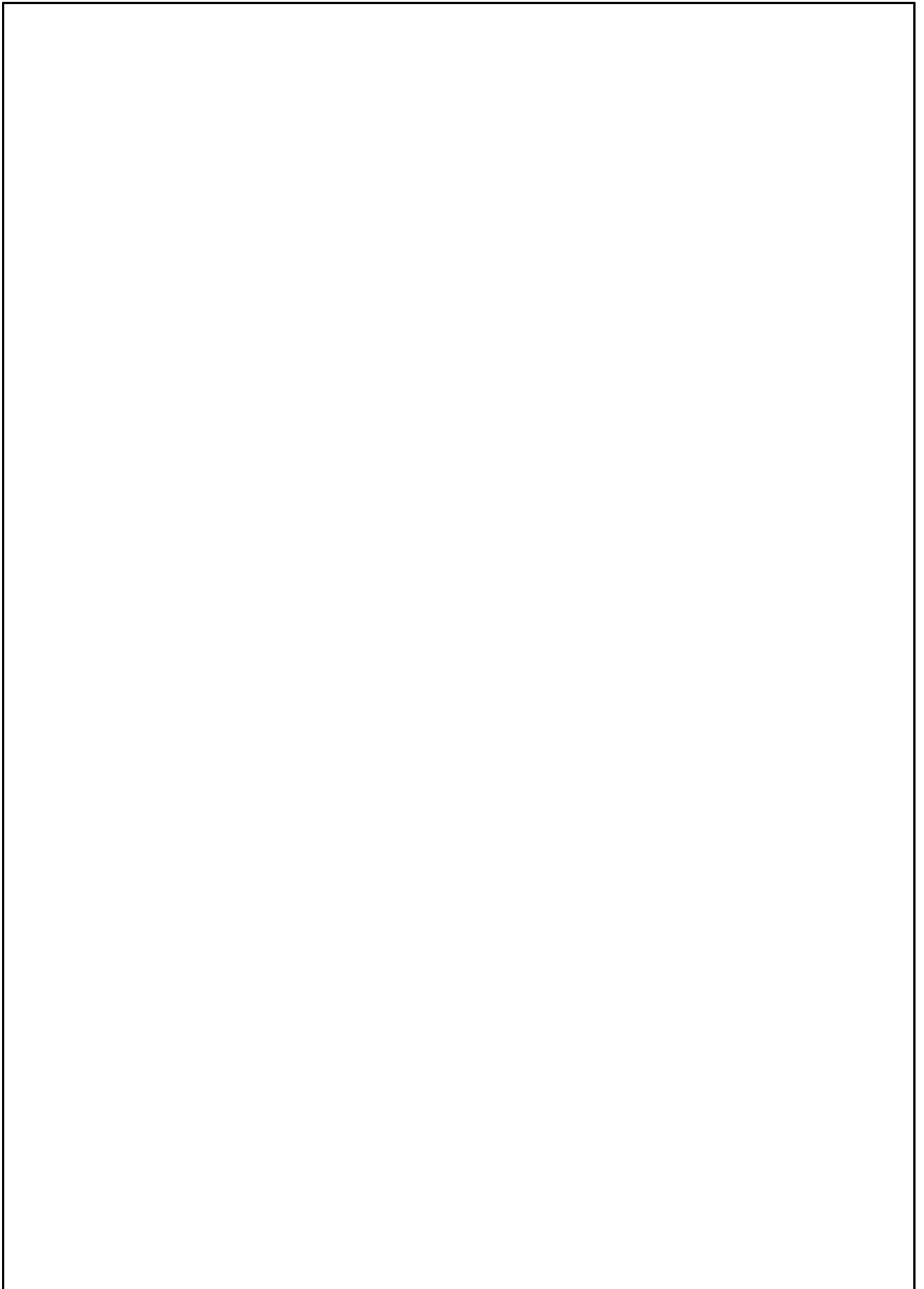
②

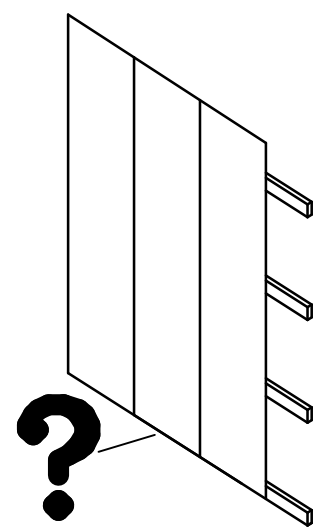
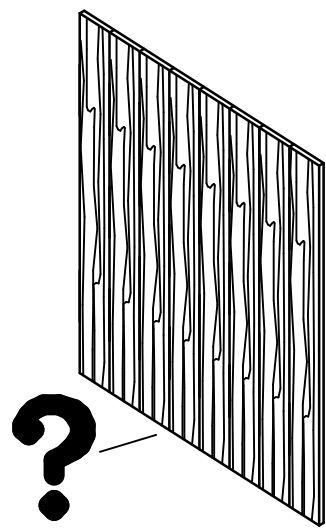
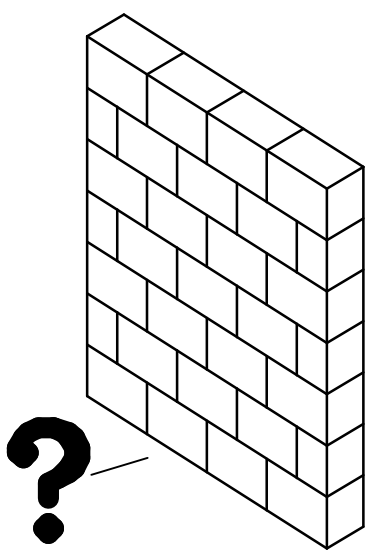
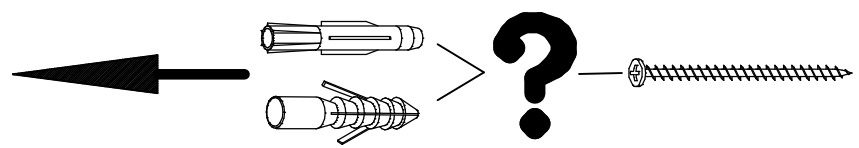
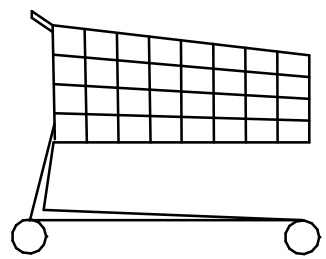
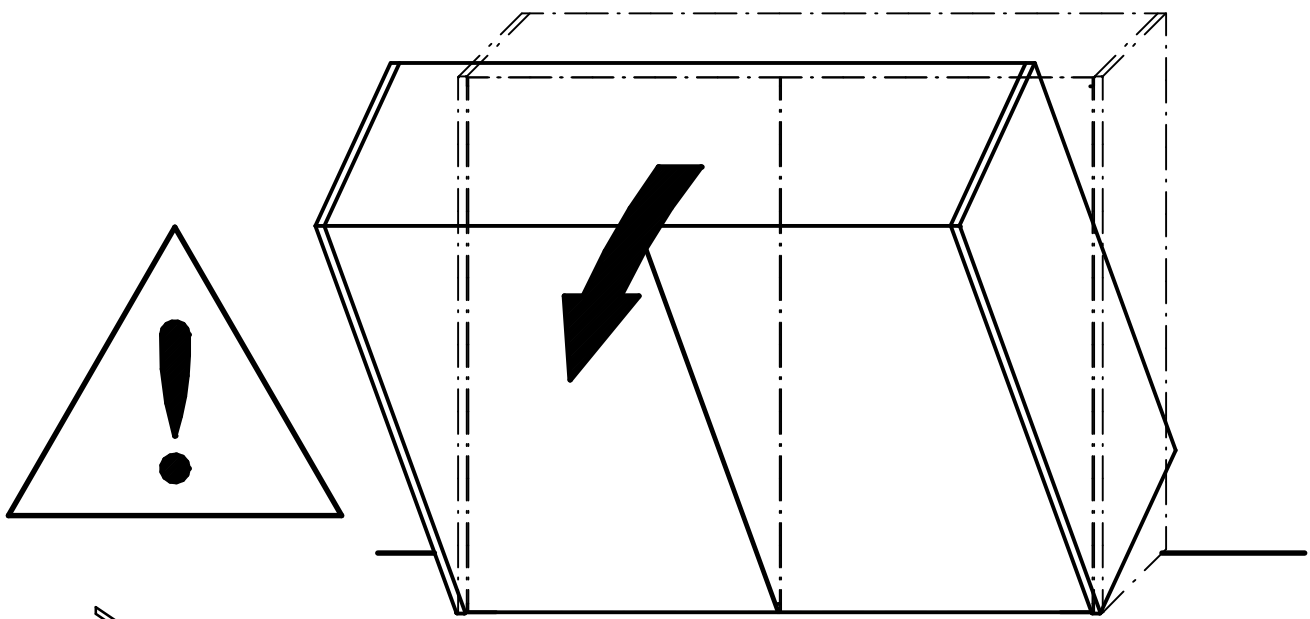
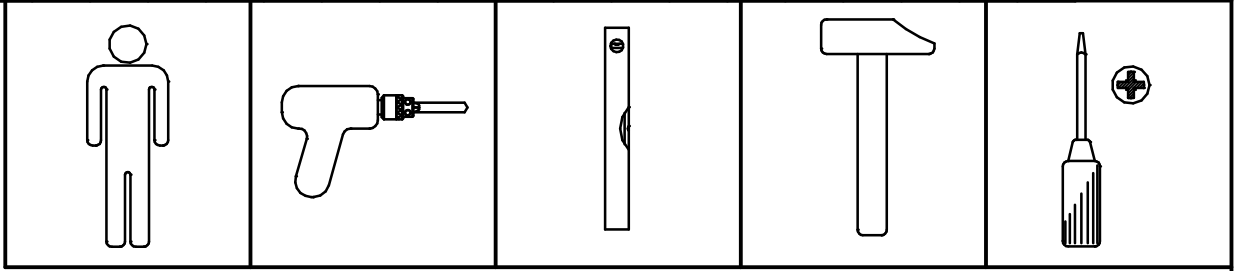
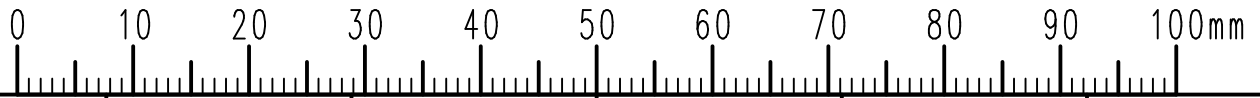


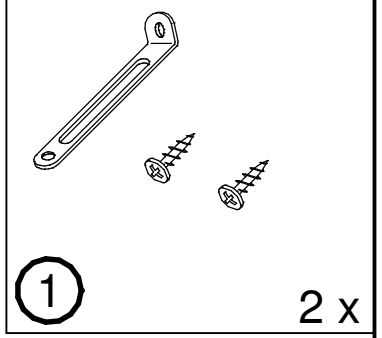
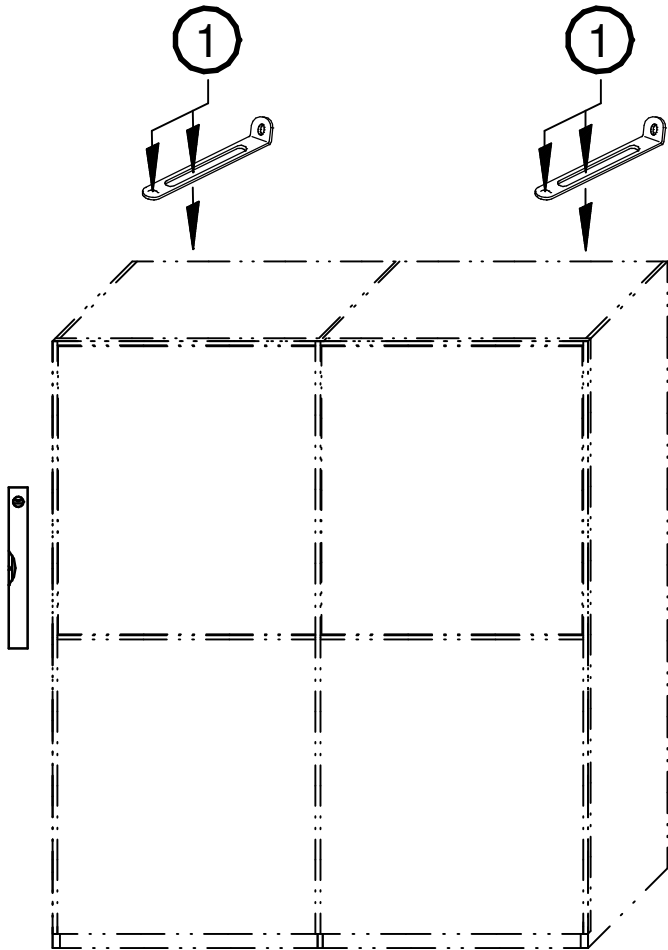


Version 2

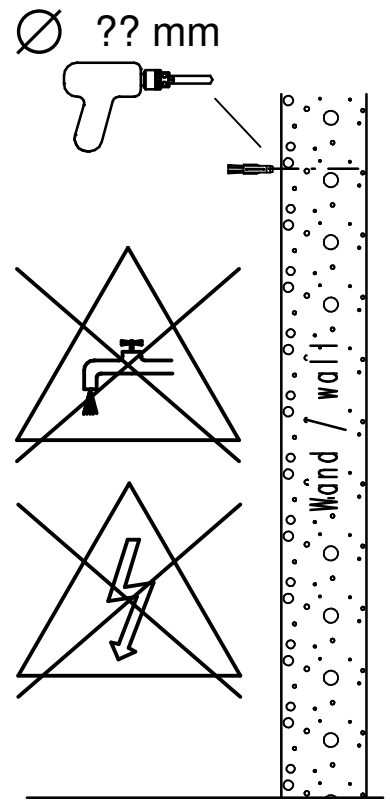
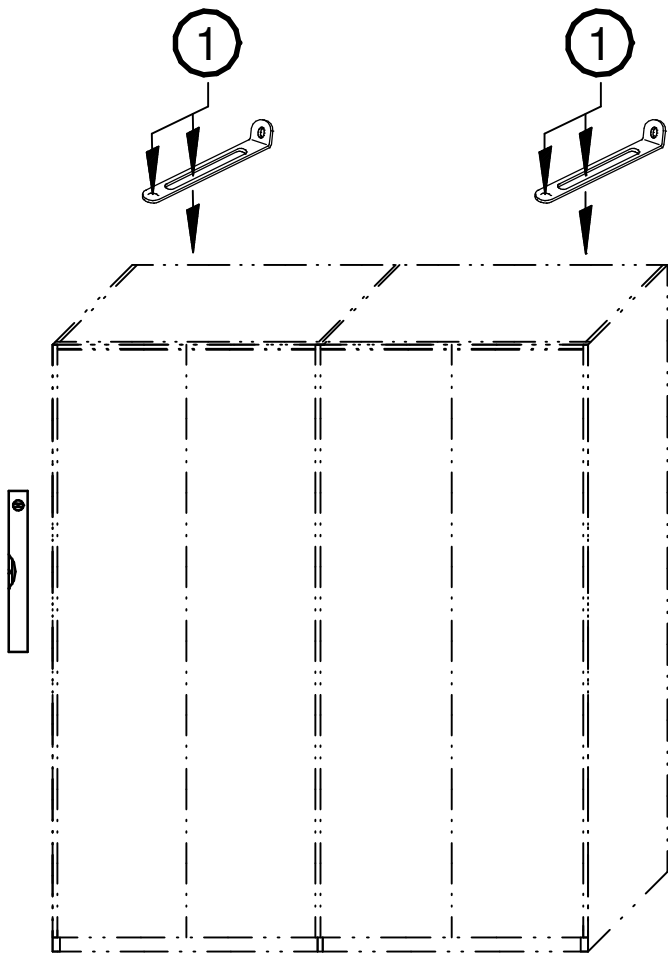




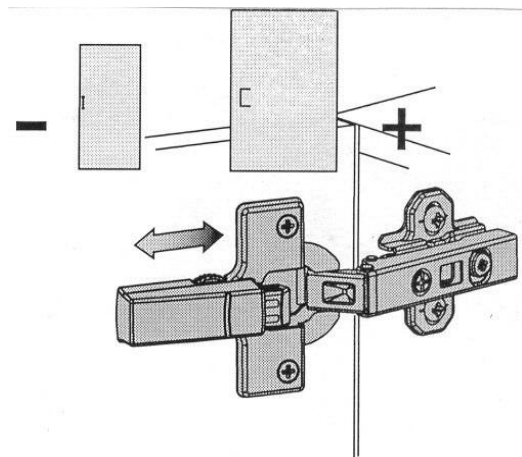
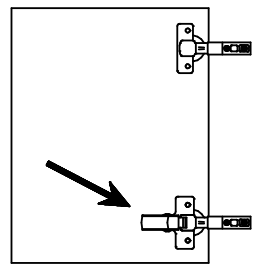
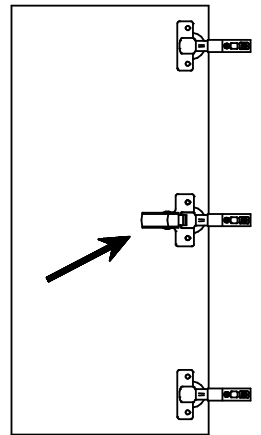
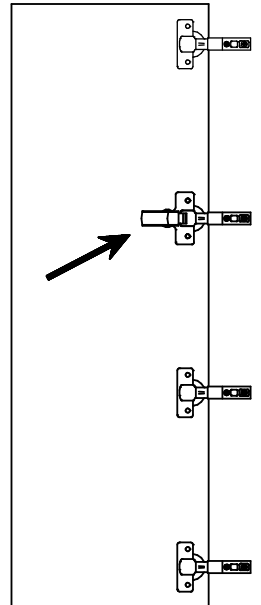
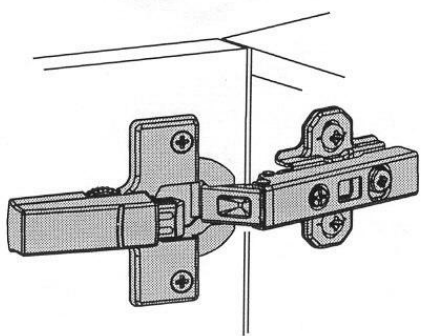
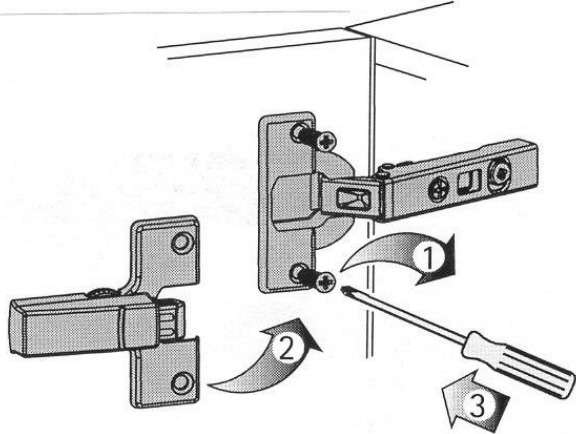
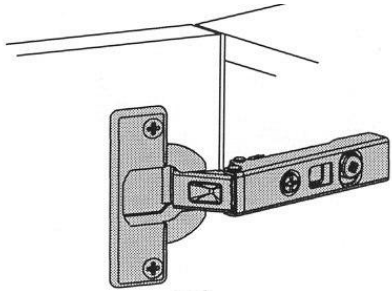
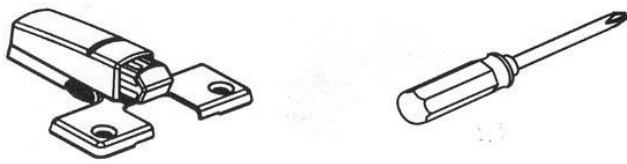




VERSION 1



VERSION 2



Montageanleitung

Assembly Instructions

