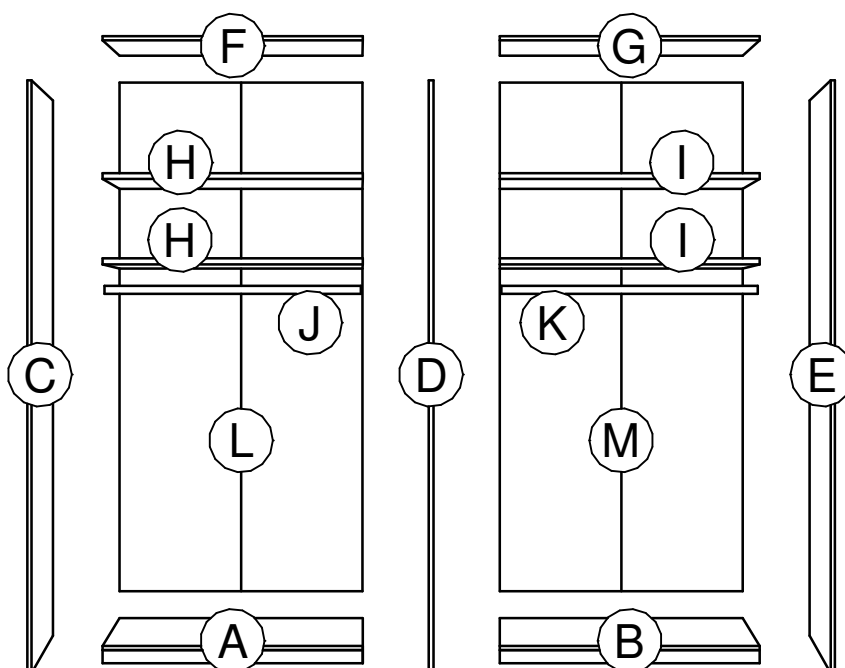
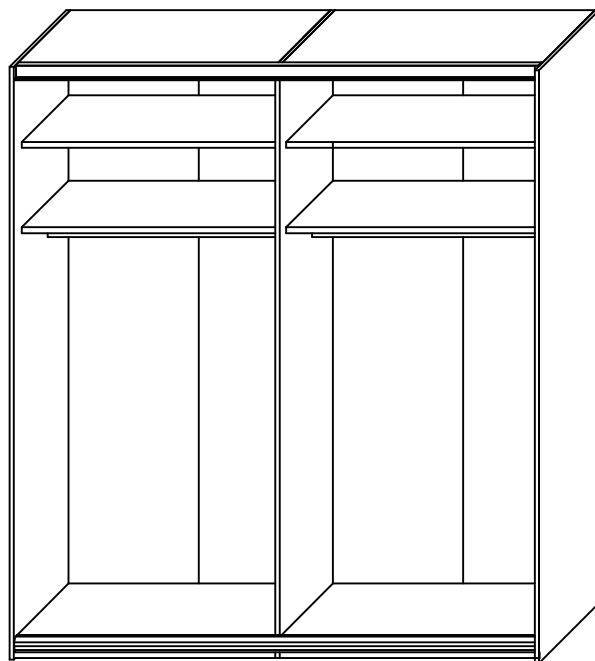
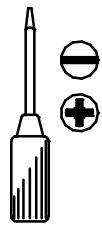
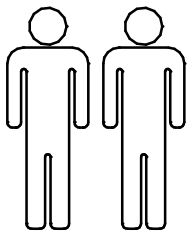
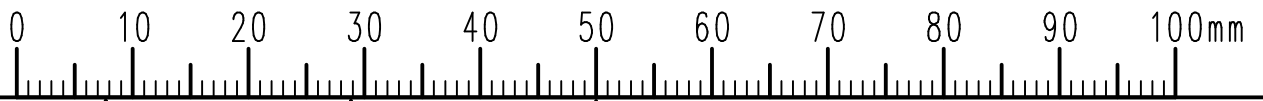


T.-Nr. 731.8570

Index : 1



140er

| | |
|-----|-----|
| 784 | 576 |
|-----|-----|



160er

| | |
|-----|-----|
| 784 | 784 |
|-----|-----|

180er

| | |
|-----|-----|
| 976 | 784 |
|-----|-----|

| | |
|-----|-----|
| 880 | 880 |
|-----|-----|

200er

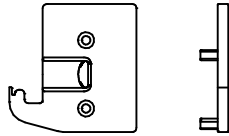
| | |
|-----|-----|
| 976 | 976 |
|-----|-----|

220er

| | |
|------|-----|
| 1168 | 976 |
|------|-----|

1.

660.4671.000



①

1 x

632.0038.000

4 x 14 mm

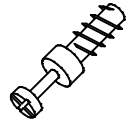


②

2 x

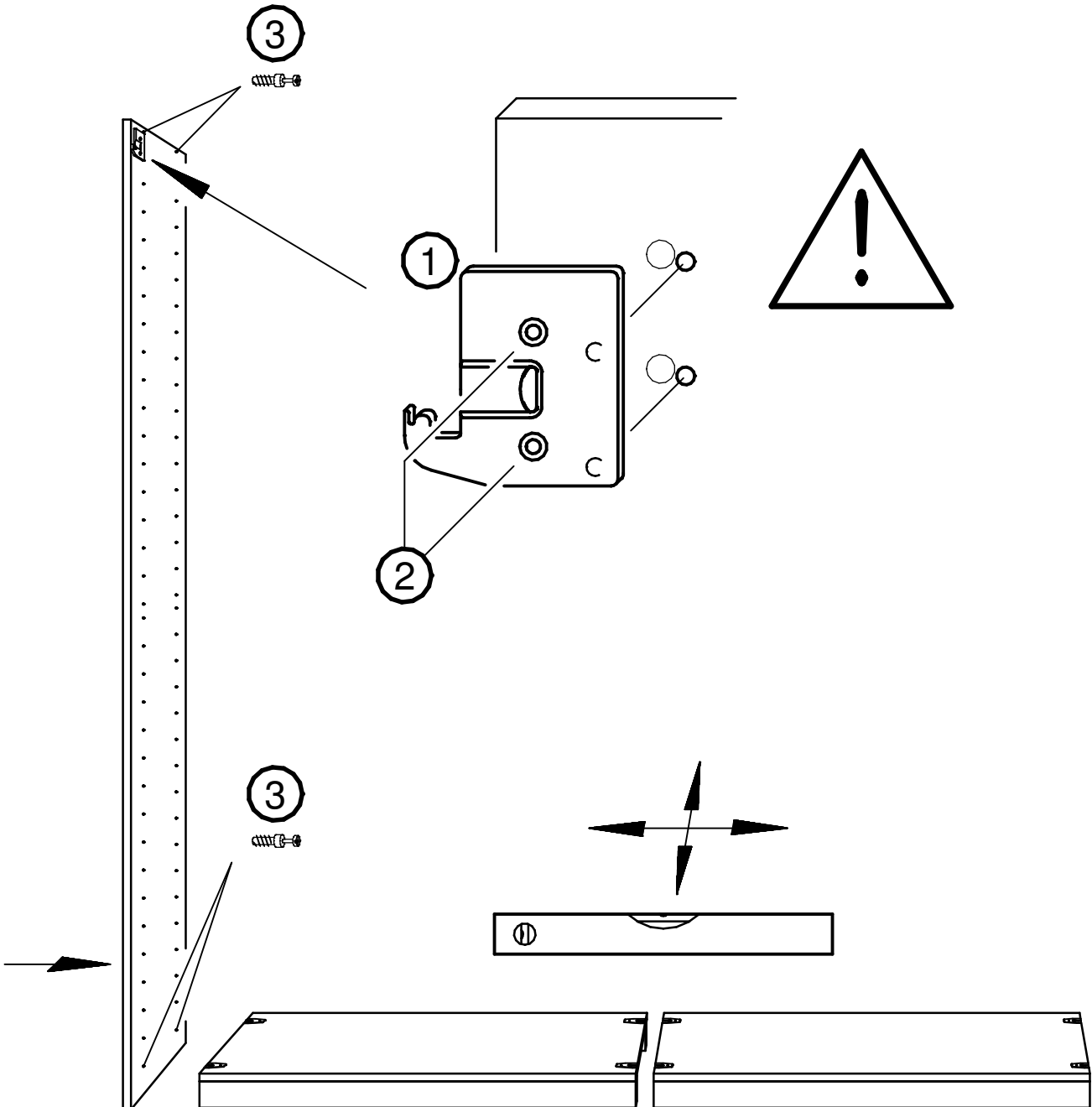
641.0227.000

12 mm

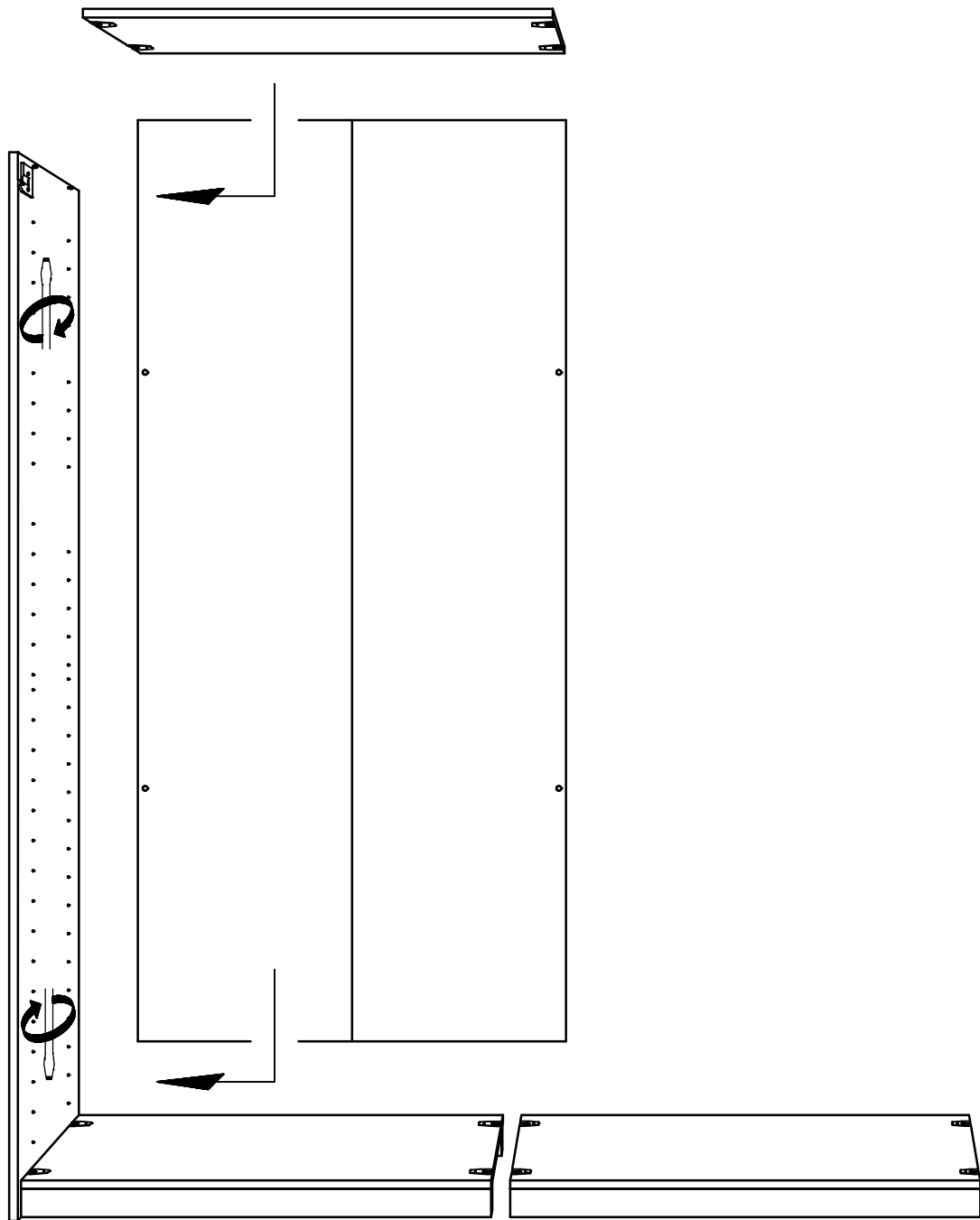


③

4 x



2.



621.2930.000

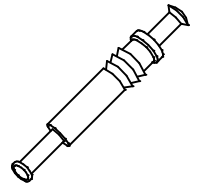
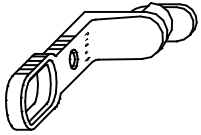
631.1266.000

6,3 x 11 mm

631.1472.000

3,5 x 15 mm

641.0226.000



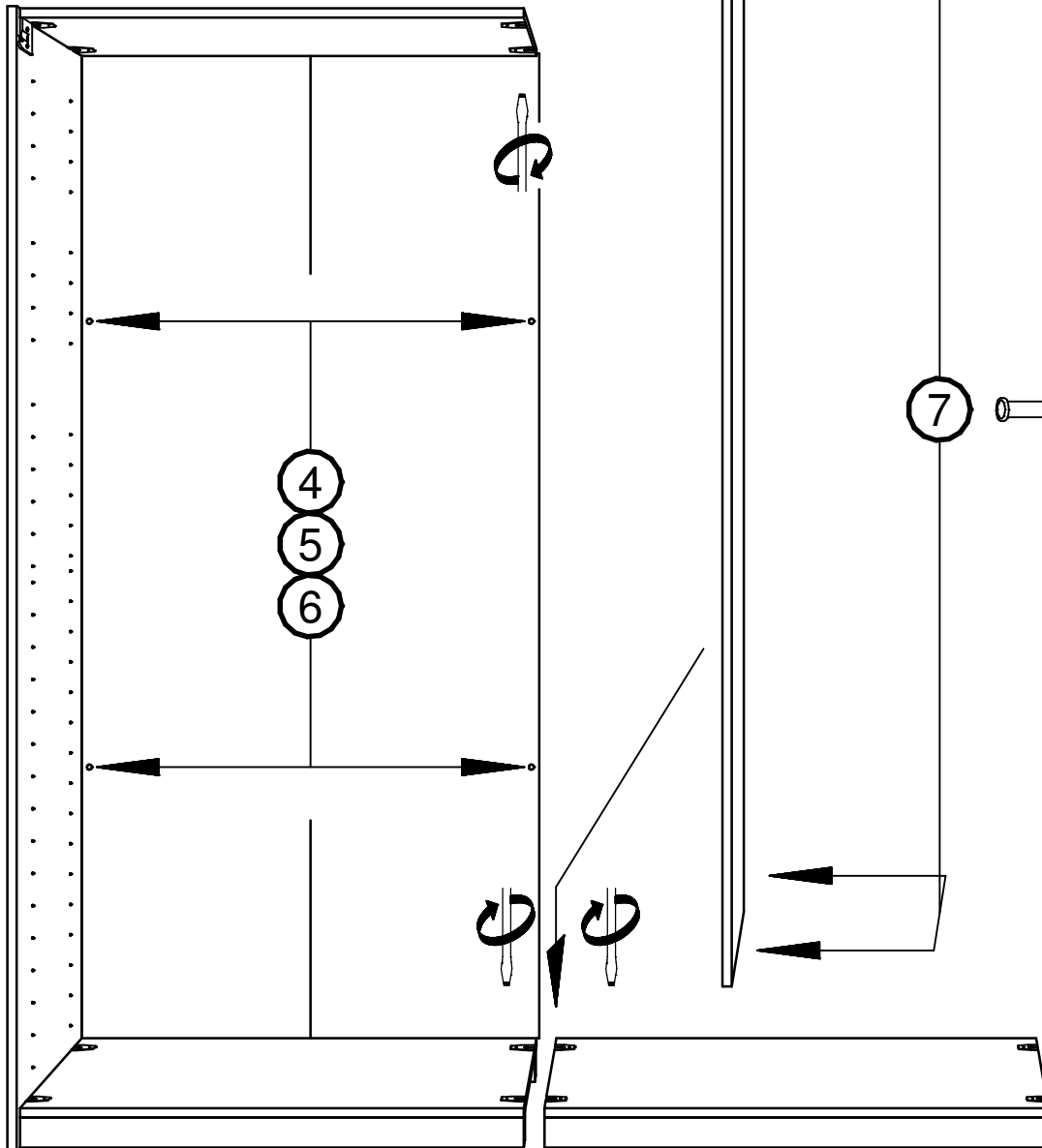
④

⑤

⑥

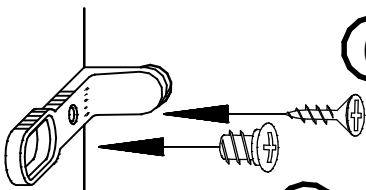
⑦

3.



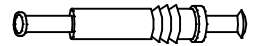
④

⑥

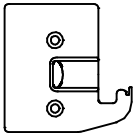


⑤

⑦



660.4670.000



⑧

1 x

632.0038.000

4 x 14 mm

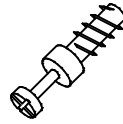


②

2 x

641.0227.000

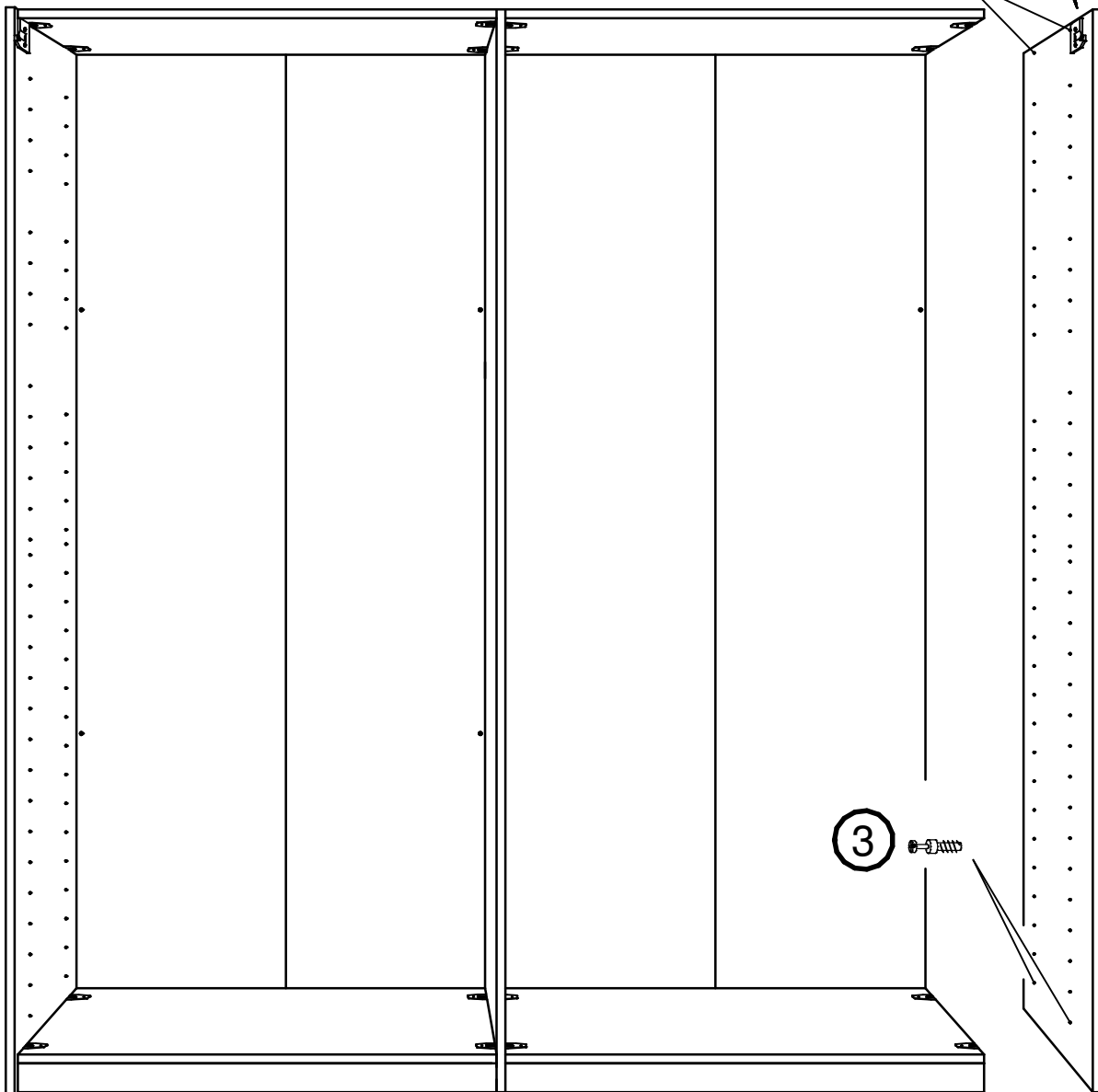
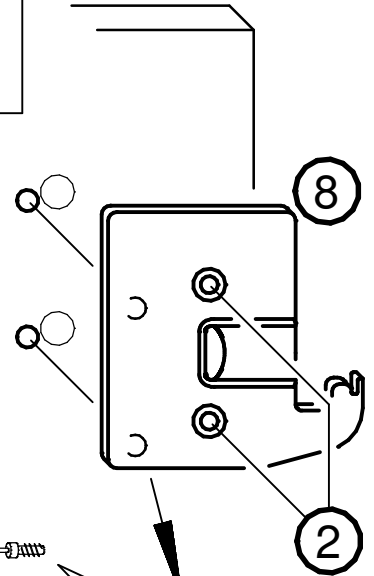
12 mm

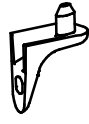
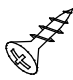

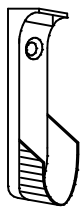
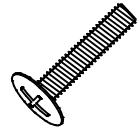
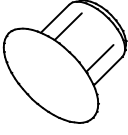


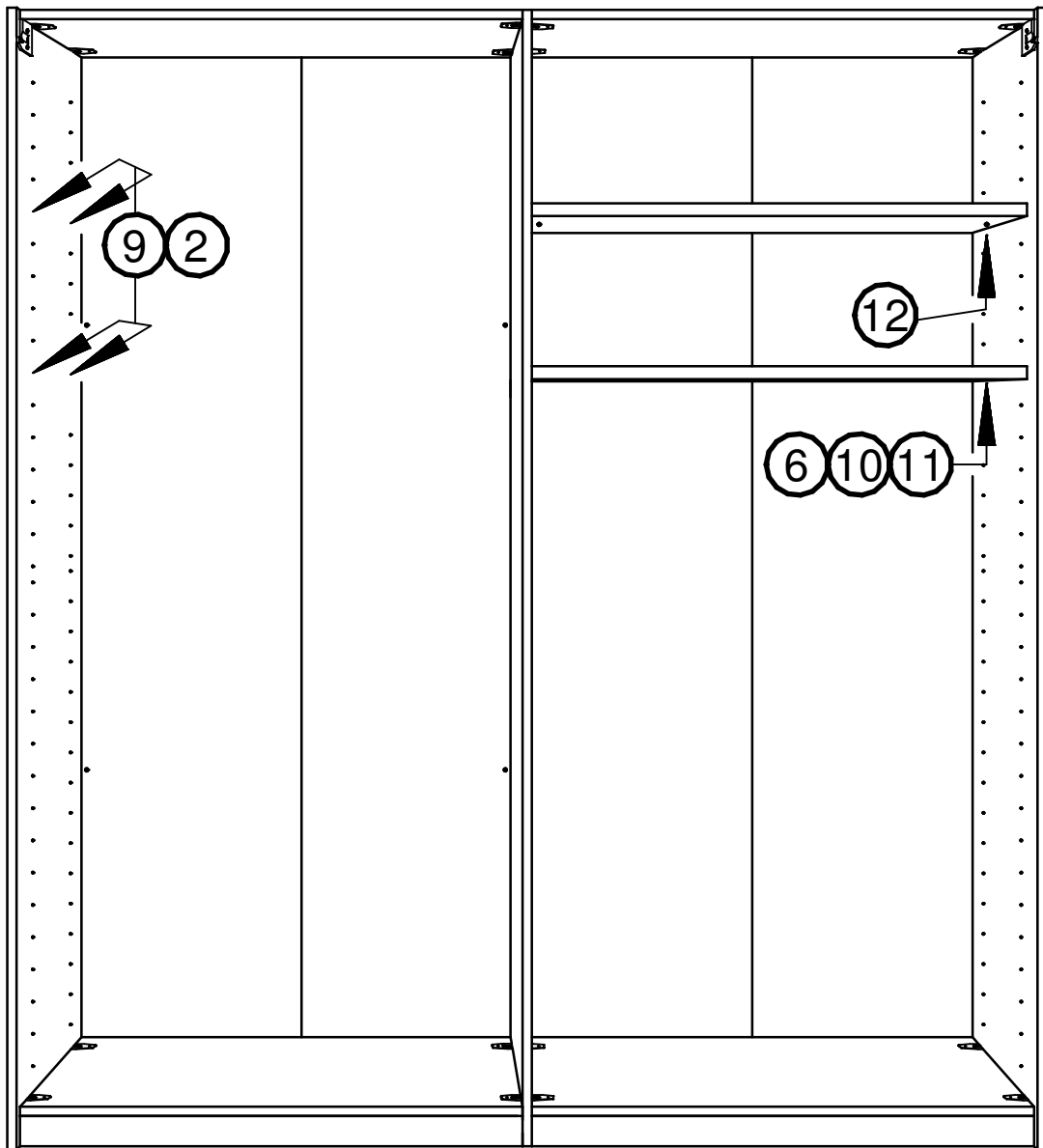
③

4 x

4.



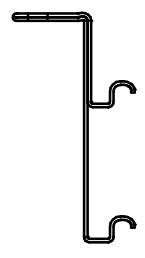
| | | | |
|--|--|---|--|
| <p>641.0204.000</p>  <p>⑨</p> | <p>632.0038.000 4 x 14 mm</p>  <p>②</p> | <p>631.1472.000 3,5 x 15 mm</p>  <p>⑥</p> | <p>621.0067.000</p>  <p>⑩</p> |
| <p>5.</p> | <p>632.0517.000 M6 x 30 mm</p>  <p>⑪</p> | |  <p>⑫</p> |



660.4676.000

660.4677.000

M4x12



13

14

15

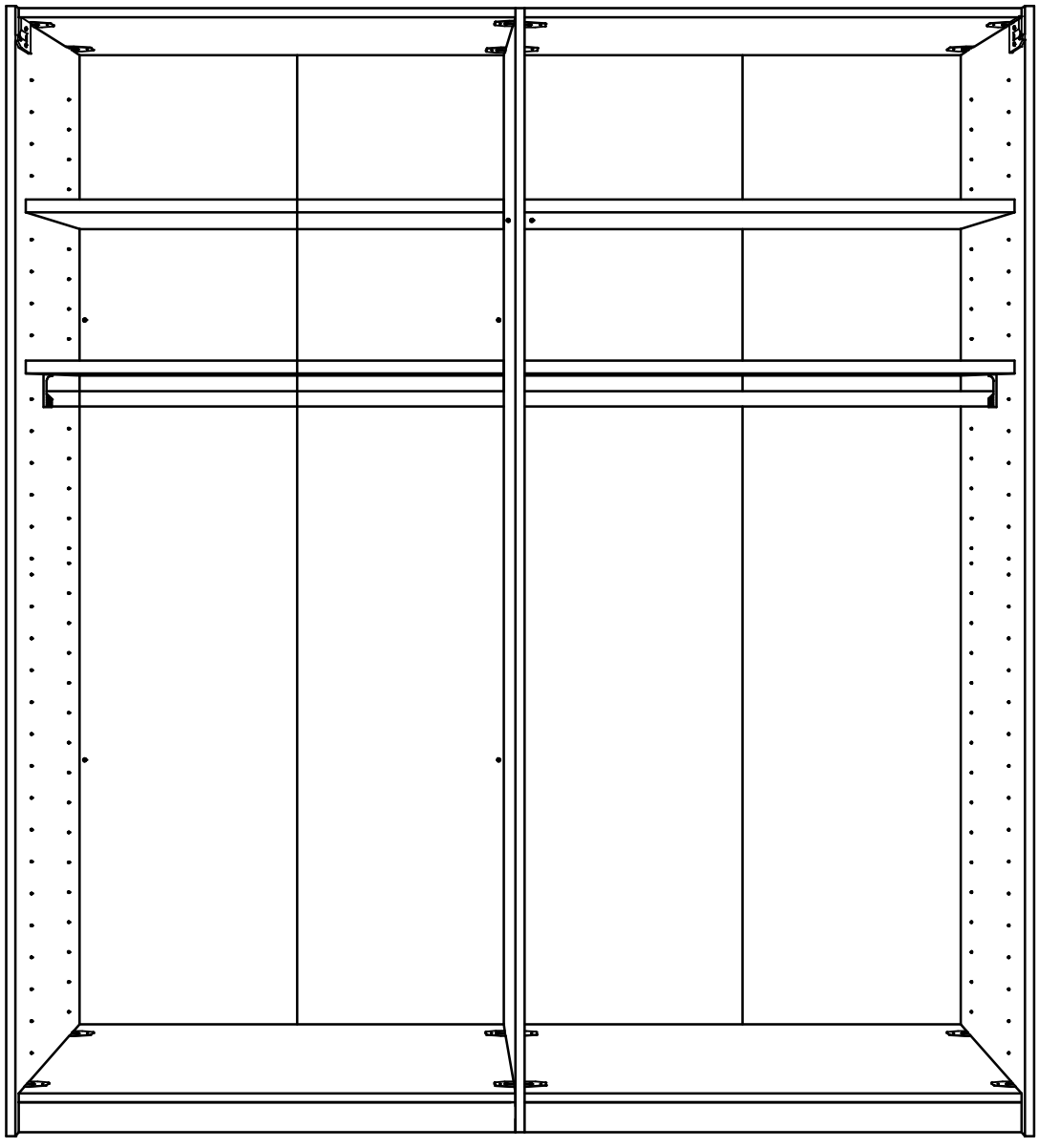
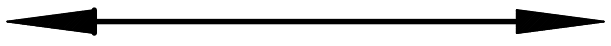
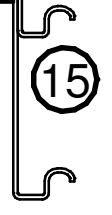
1 x

6.

13



14



660.4676.000
M4



13

2 x

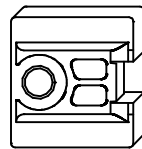
660.4680.000
M4x9



16

2 x

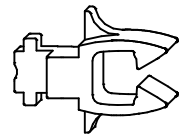
660.4666.000



17

2 x

660.4667.000

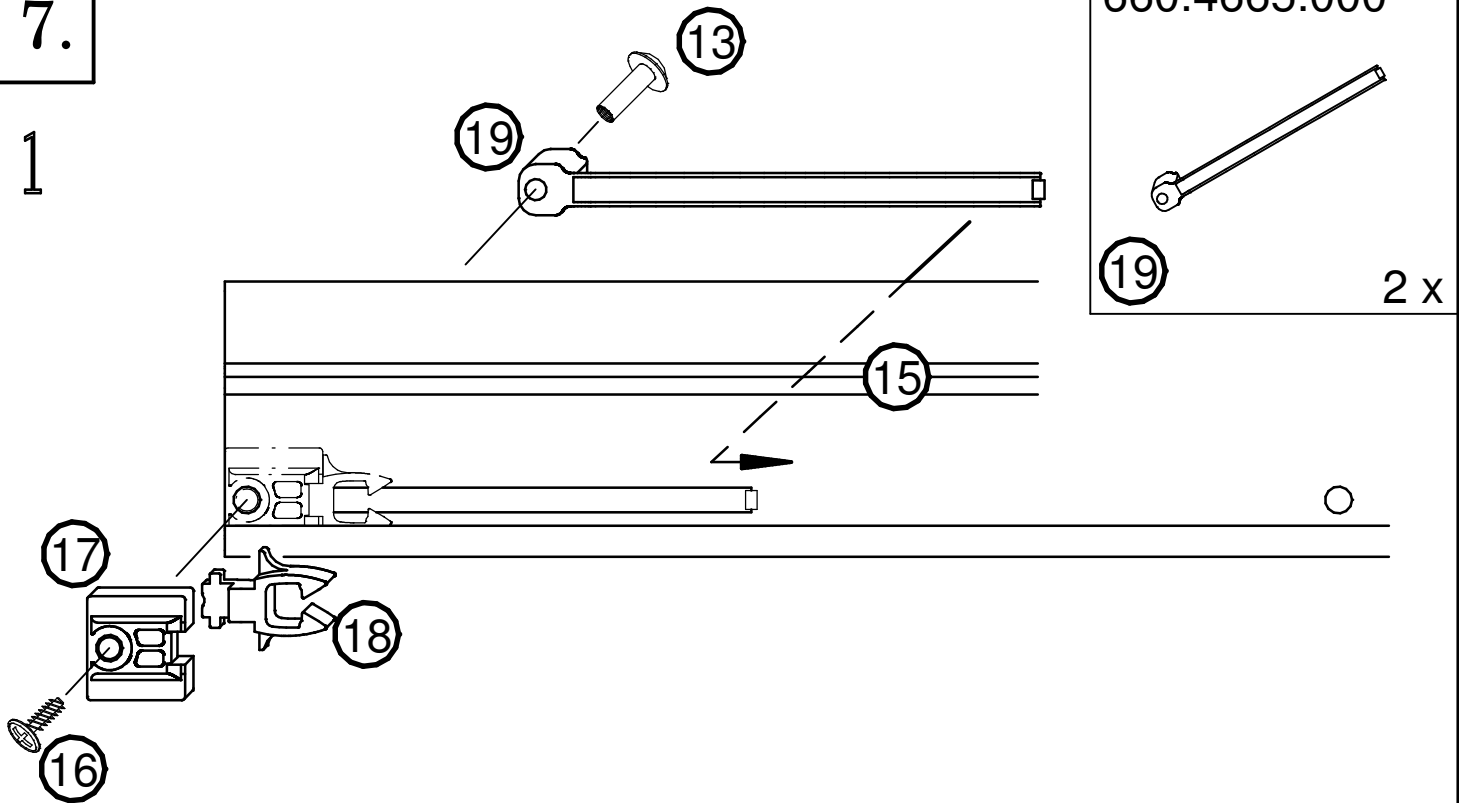


18

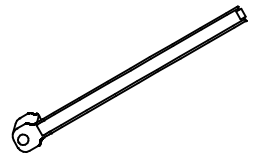
2 x

7.

1



660.4665.000

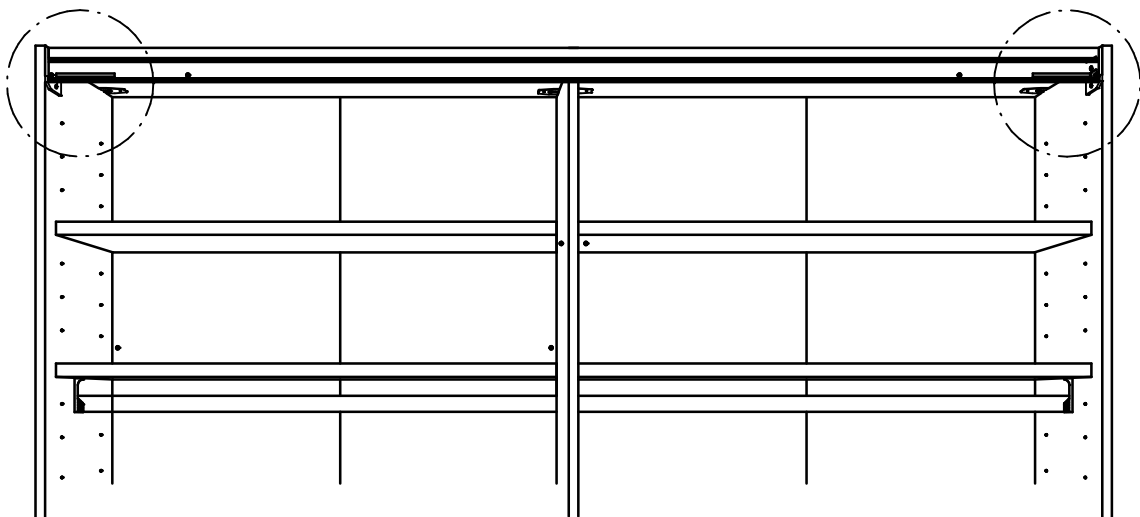
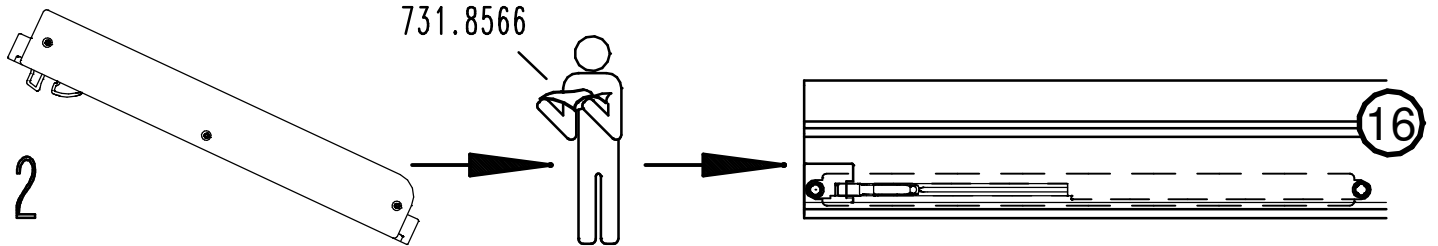


19

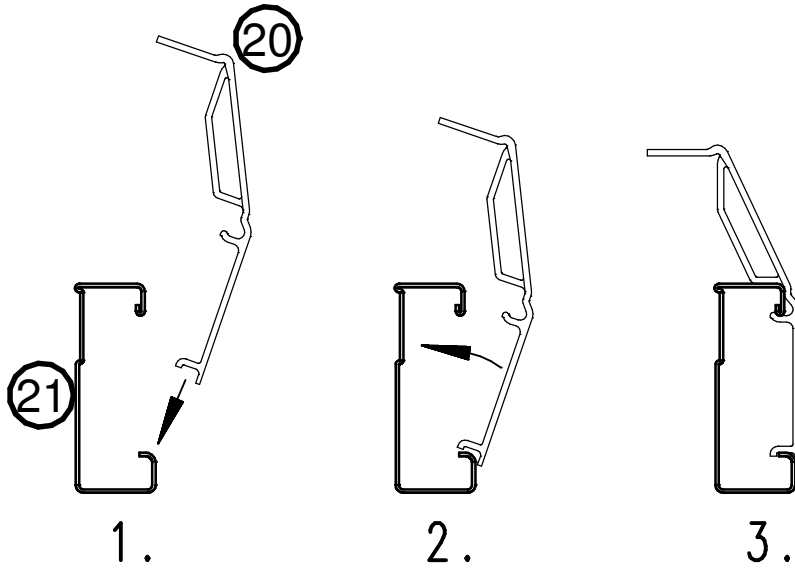
2 x

2

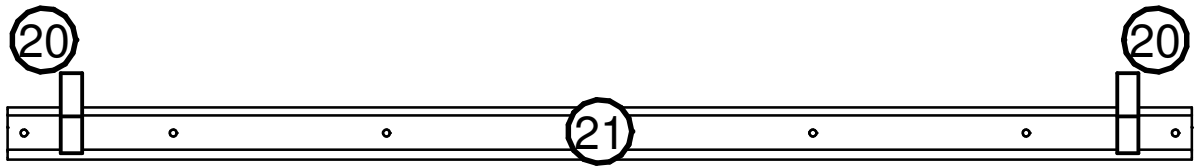
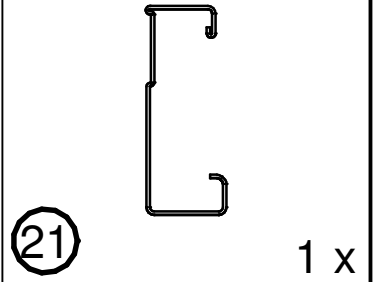
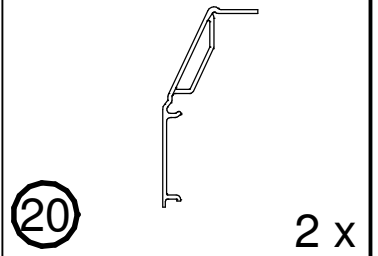
731.8566



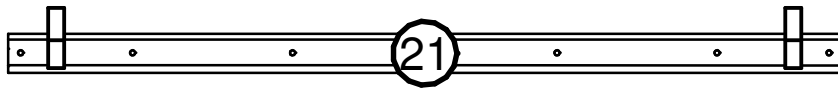
8.



660.4742.000



9.

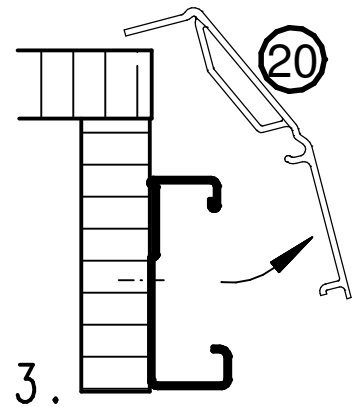
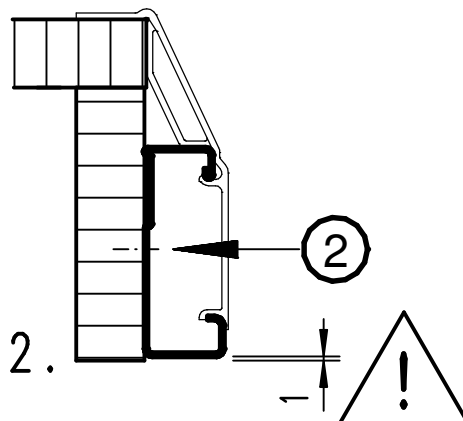
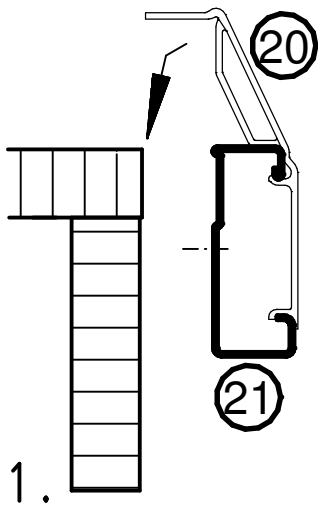
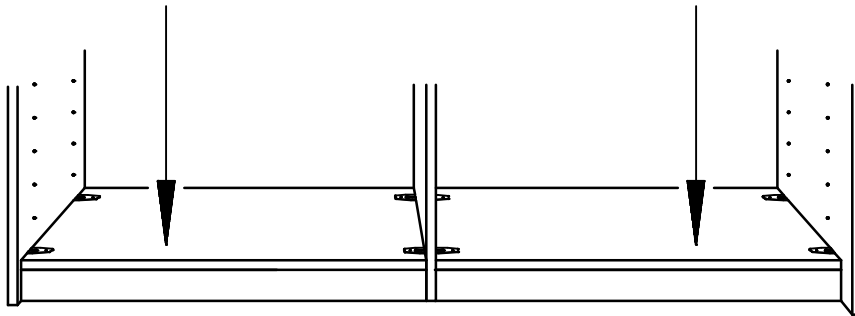


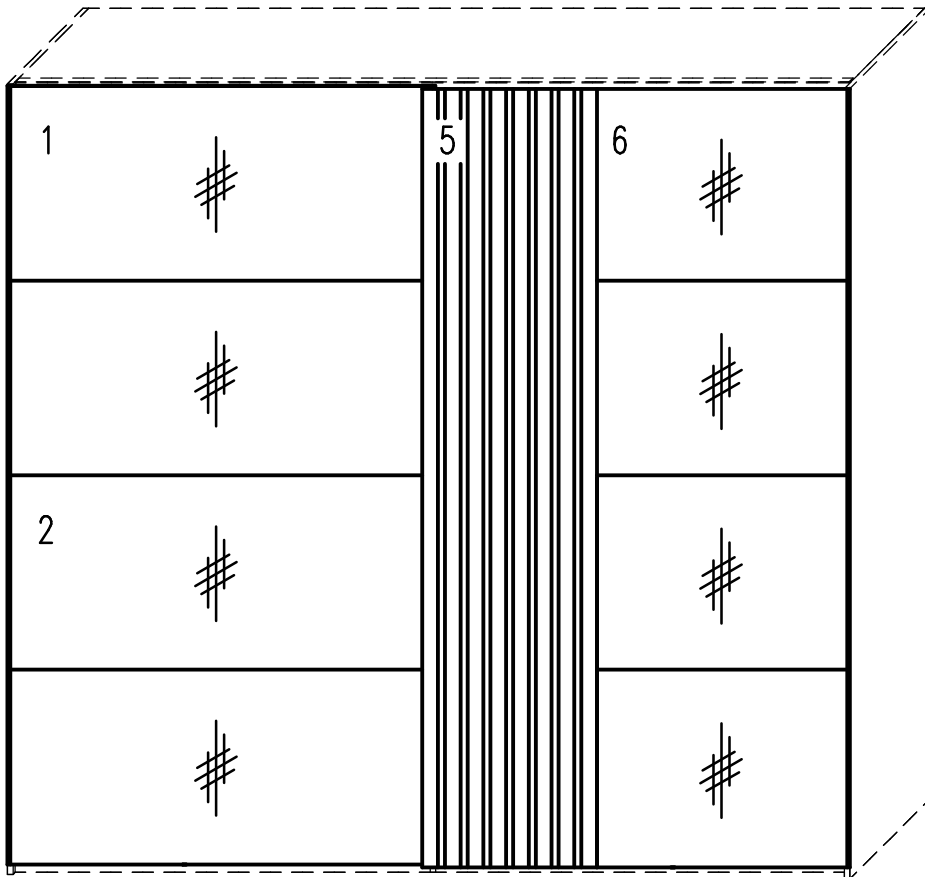
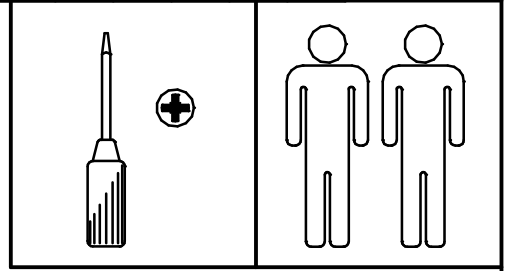
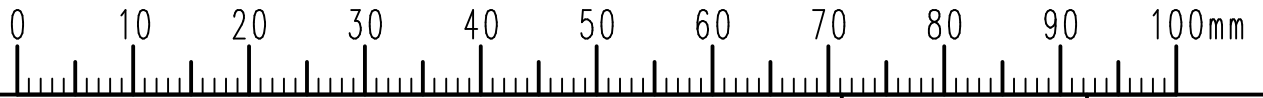
632.0038.000

4 x 14 mm

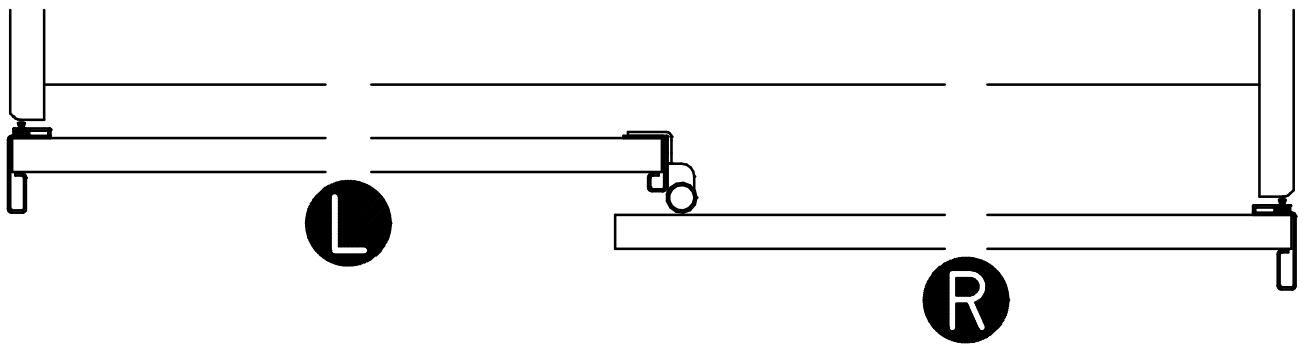
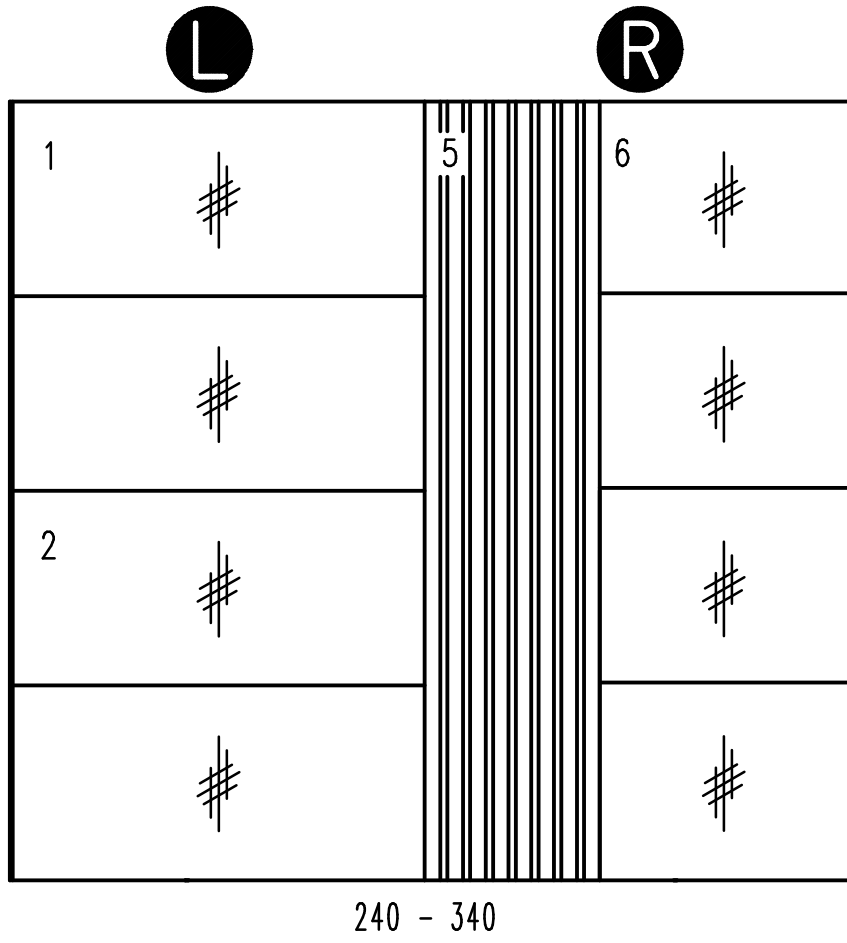


2

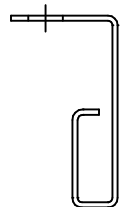




1.



2.



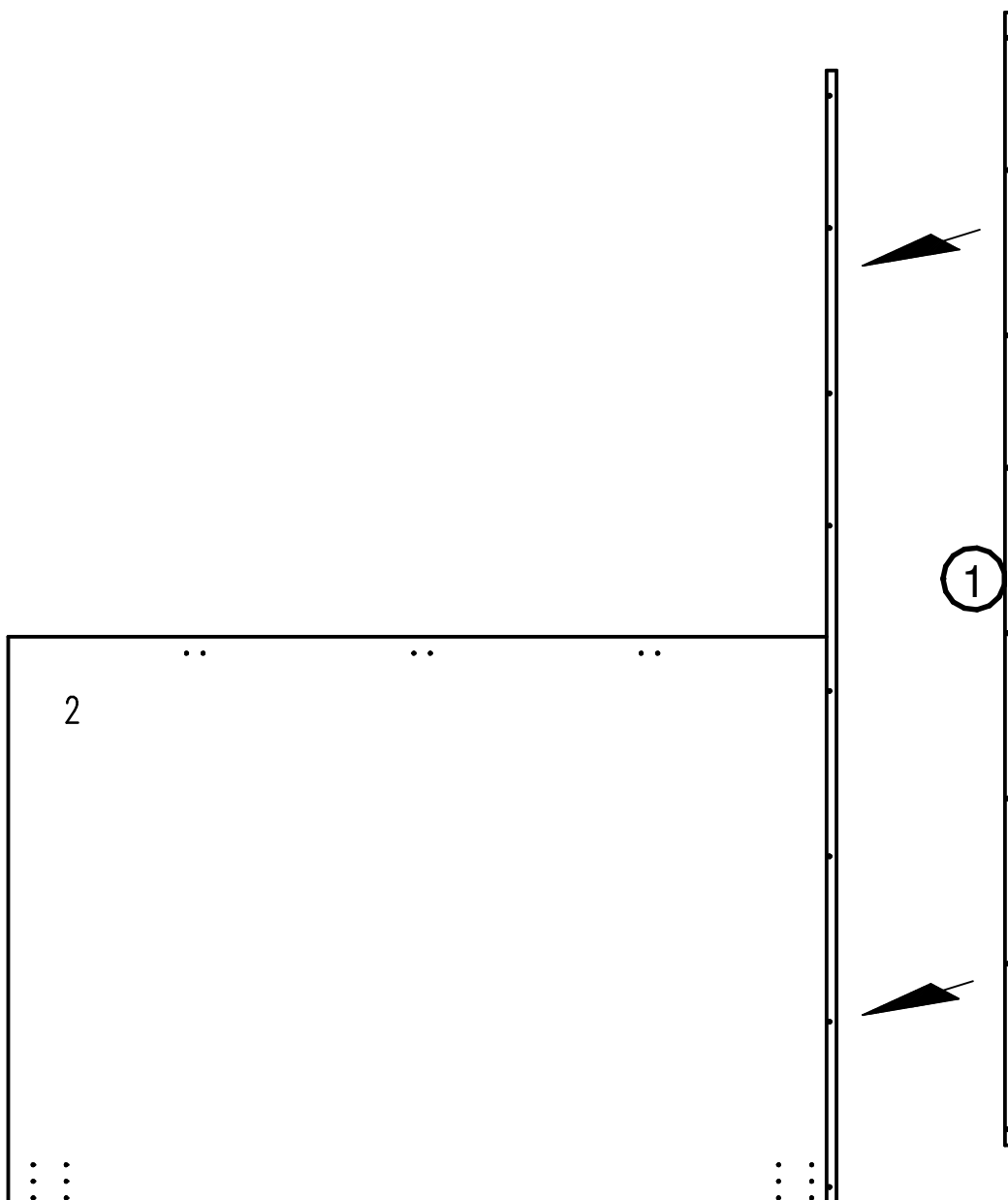
632.0038.000
4 x 14 mm



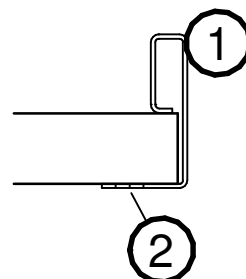
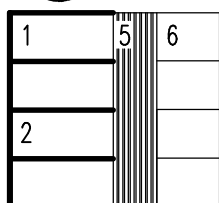
①

1 x

②



L



3.

632.0038.000
4 x 14 mm



②

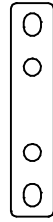
632.0574.000
6,3 x 14 mm



③

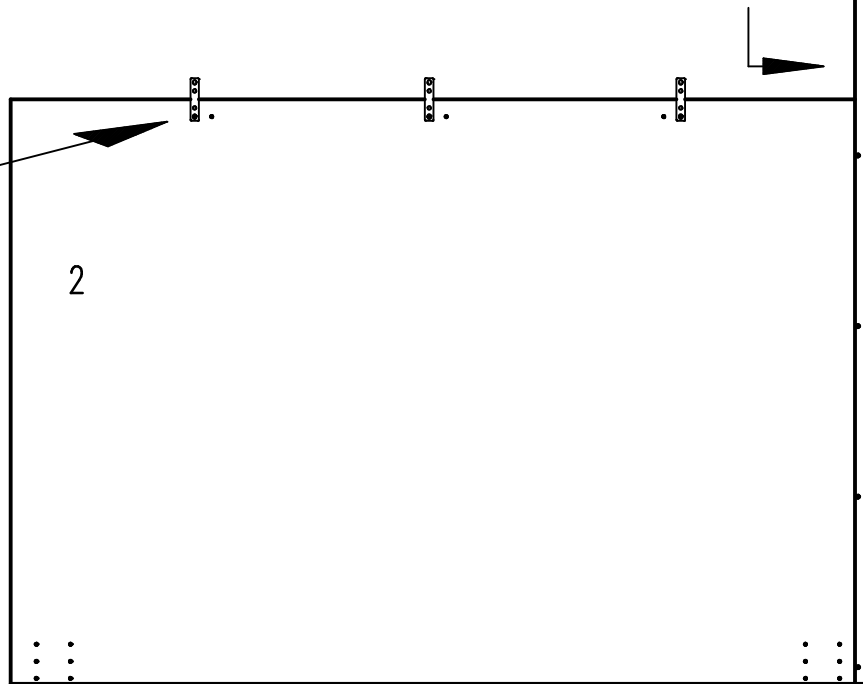
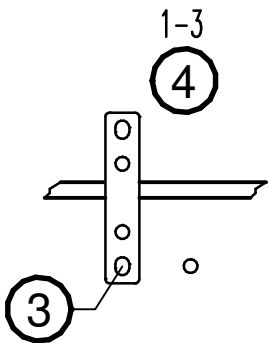
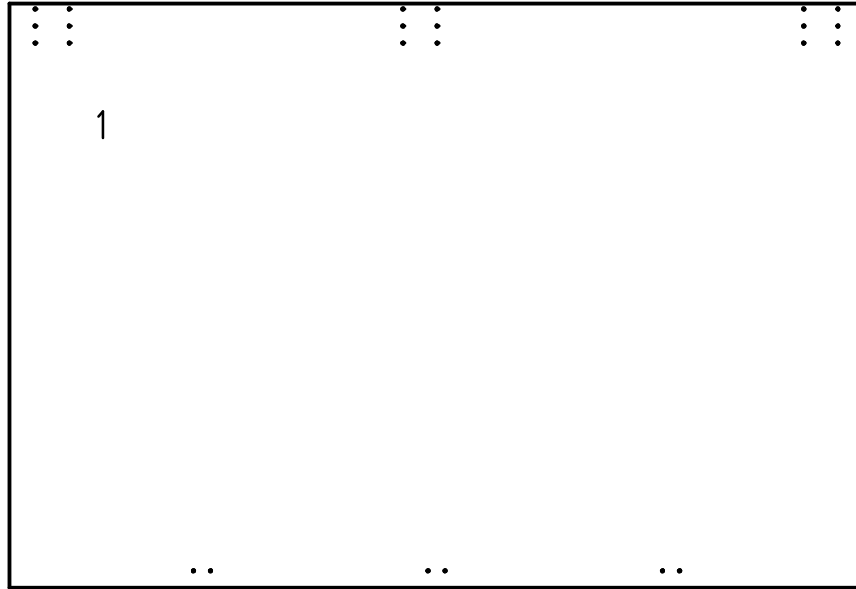
1-3 x

641.1399.000

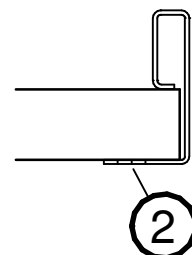
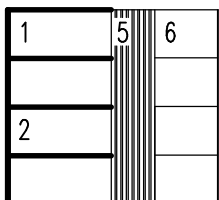


④

1-3 x



L



4.

632.0038.000
4 x 14 mm



②

632.0574.000
6,3 x 14 mm

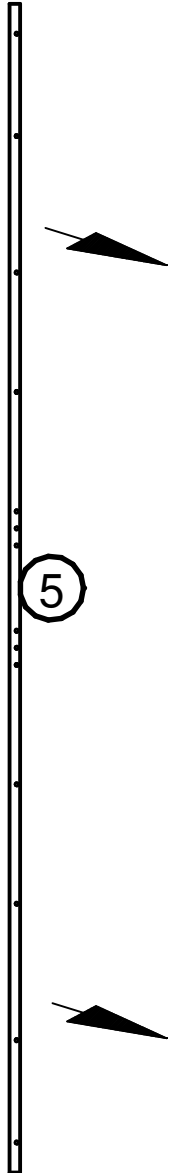
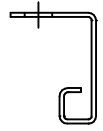


③

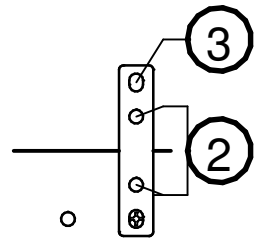
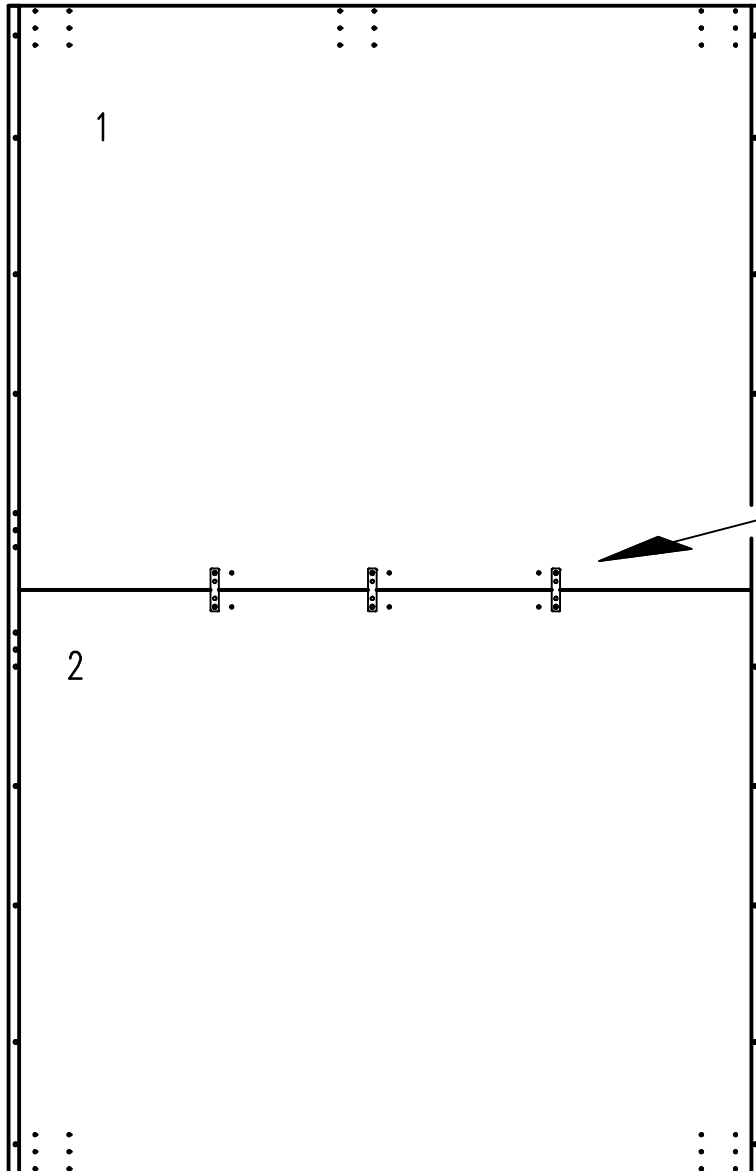
1-3 x

⑤

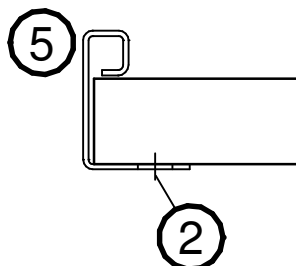
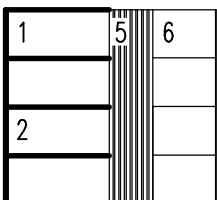
1 x



⑤



L



5.

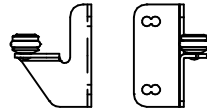
632.0038.000
4 x 14 mm

660.4628.000



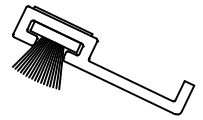
②

2 x



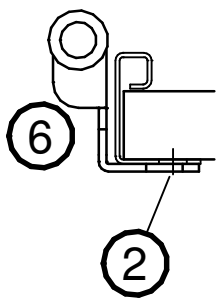
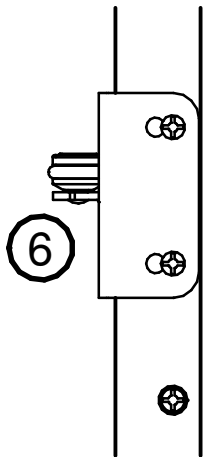
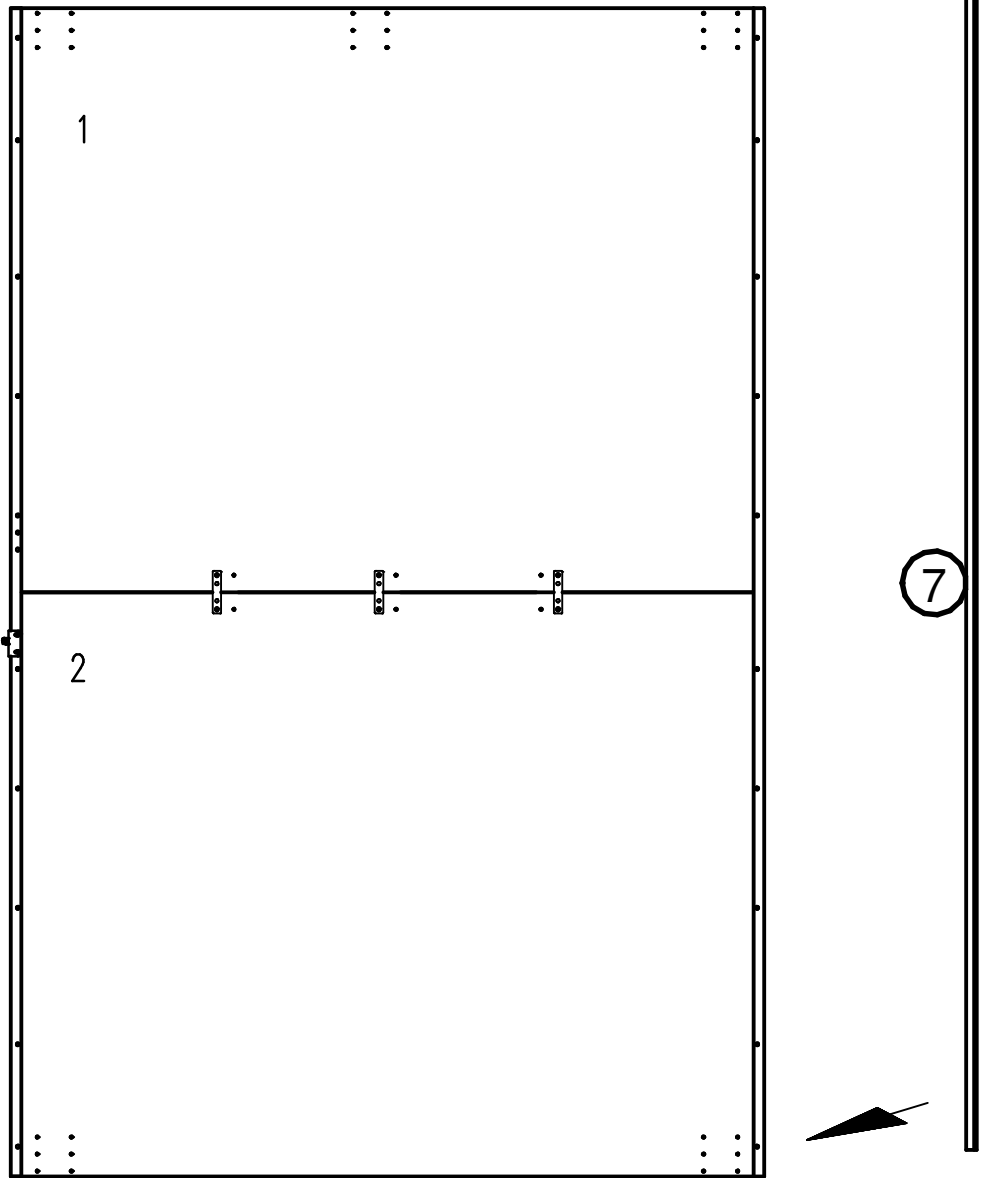
⑥

1 x

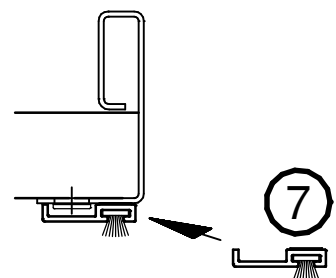
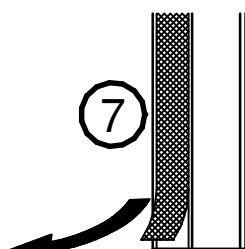
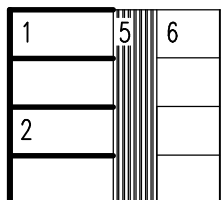


⑦


1 x



L

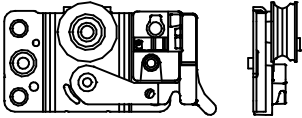


632.0574.000
6,3 x 14 mm



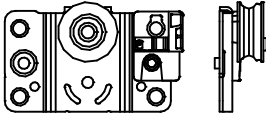
③ 8-12 x

660.4656.000



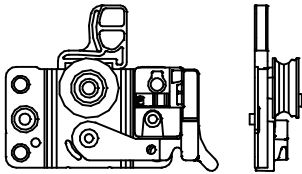
⑧ 1 x

660.4660.000



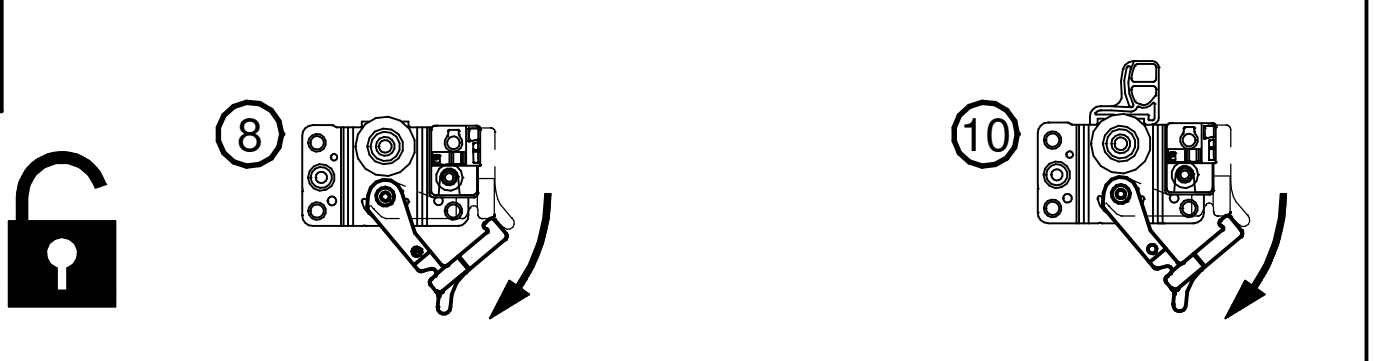
⑨ (1 x)

660.4654.000

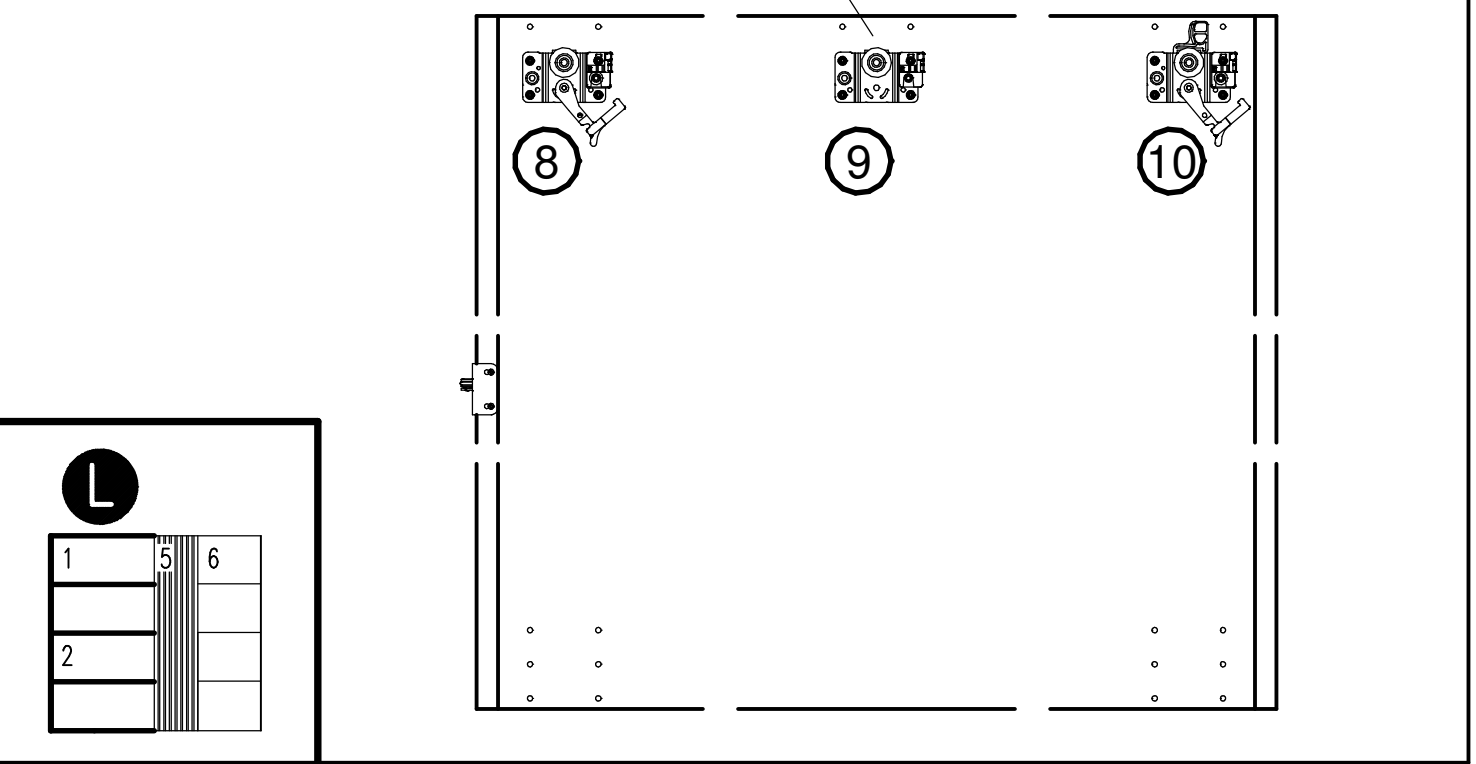
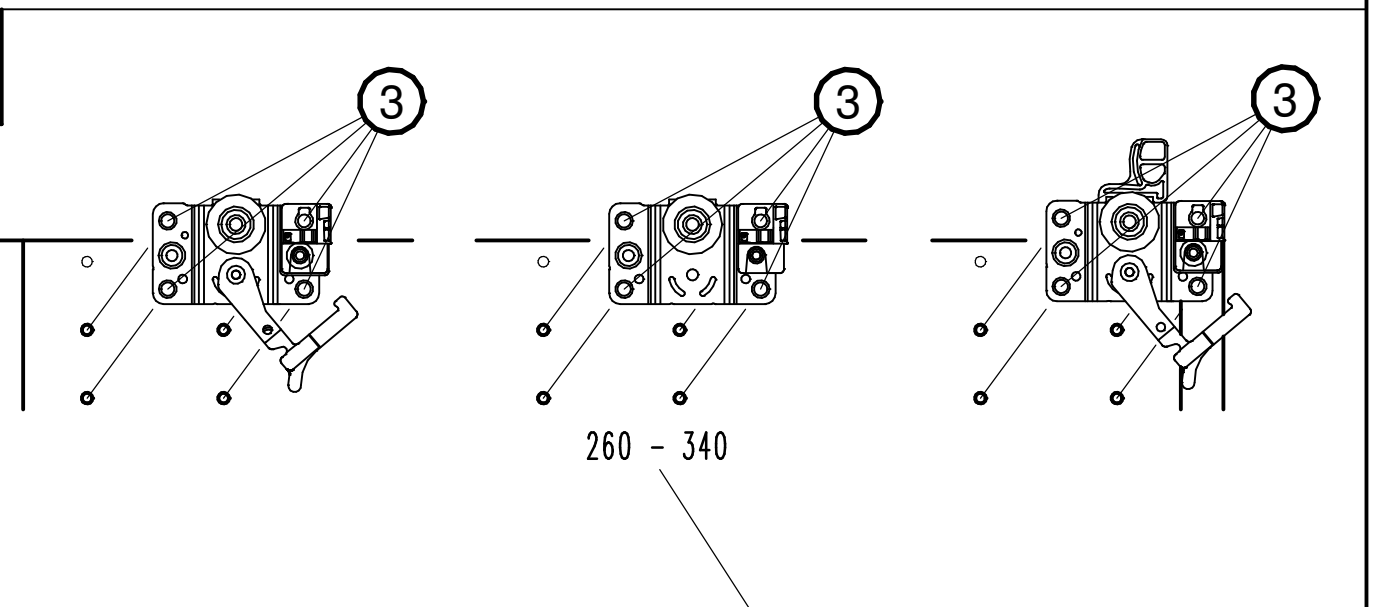


⑩ 1 x

6.

7.



8.

632.0038.000
4 x 14 mm



②

4 x

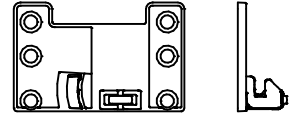
632.0574.000
6,3 x 14 mm



③

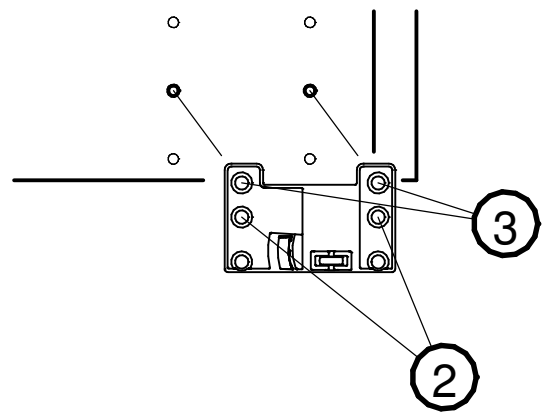
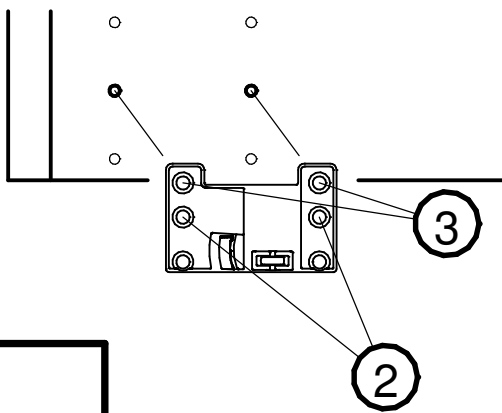
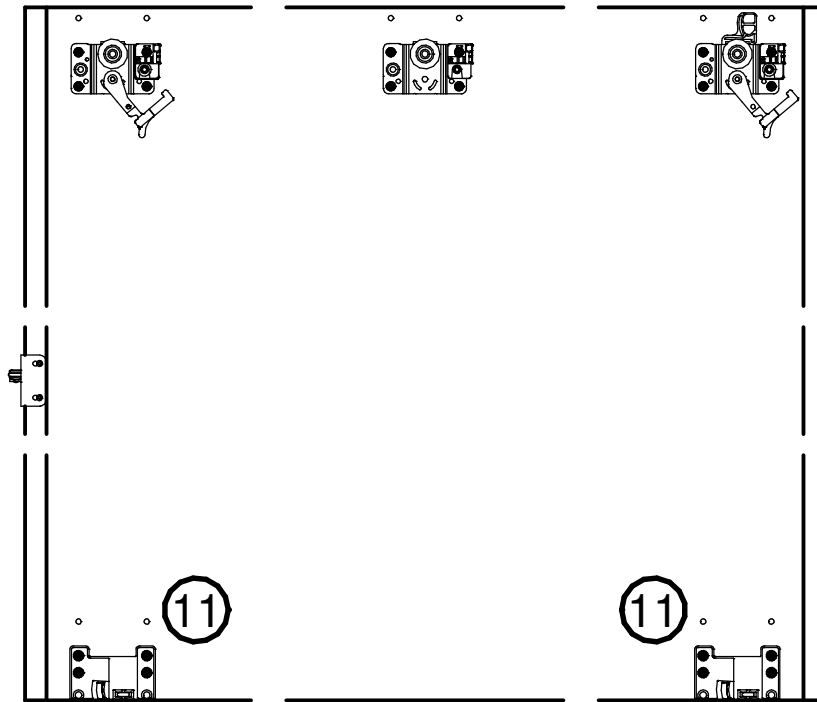
4 x

660.4661.000

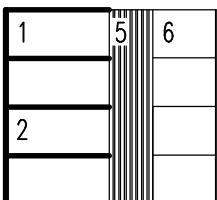


⑪

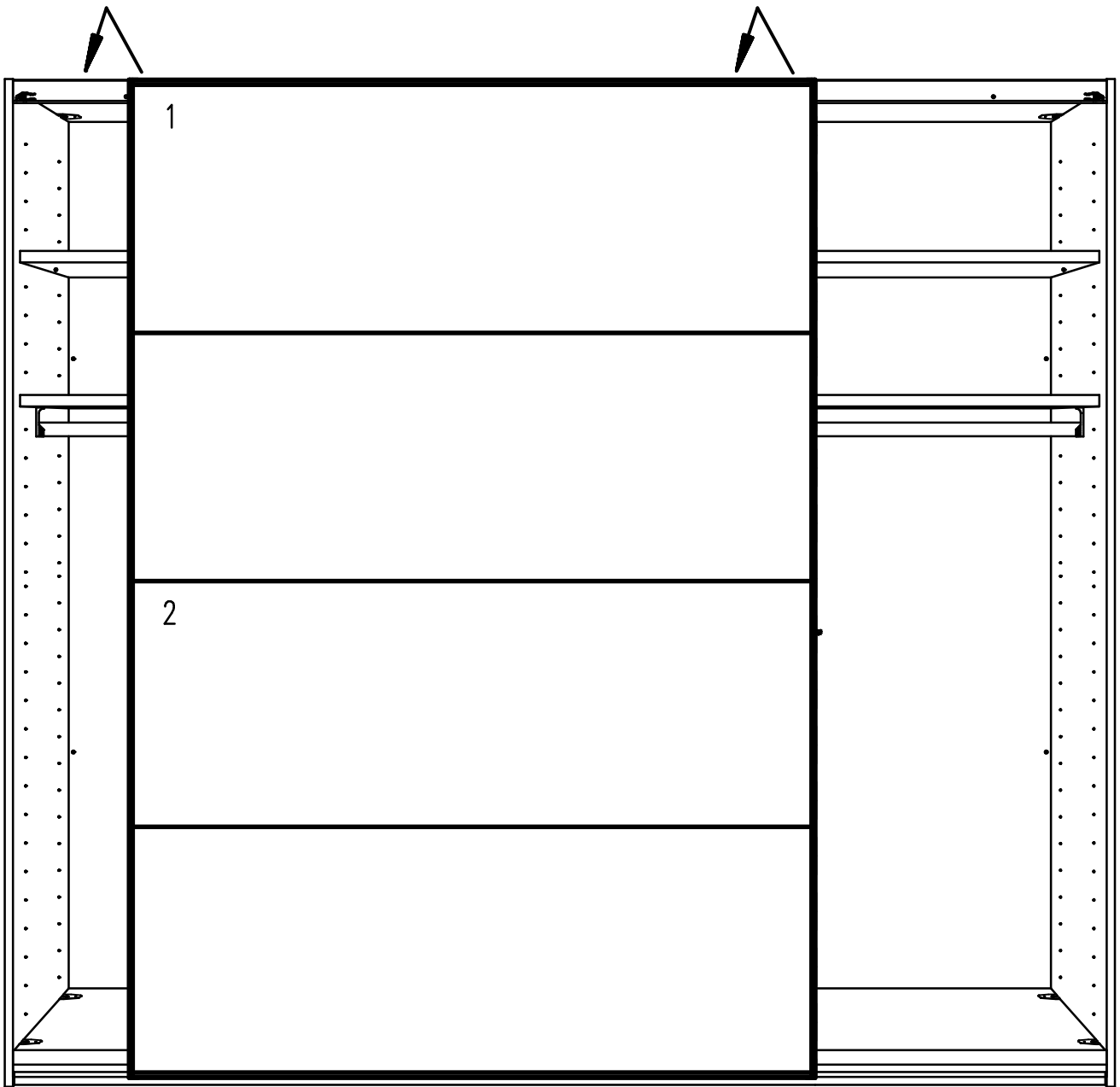
2 x



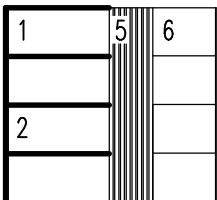
L



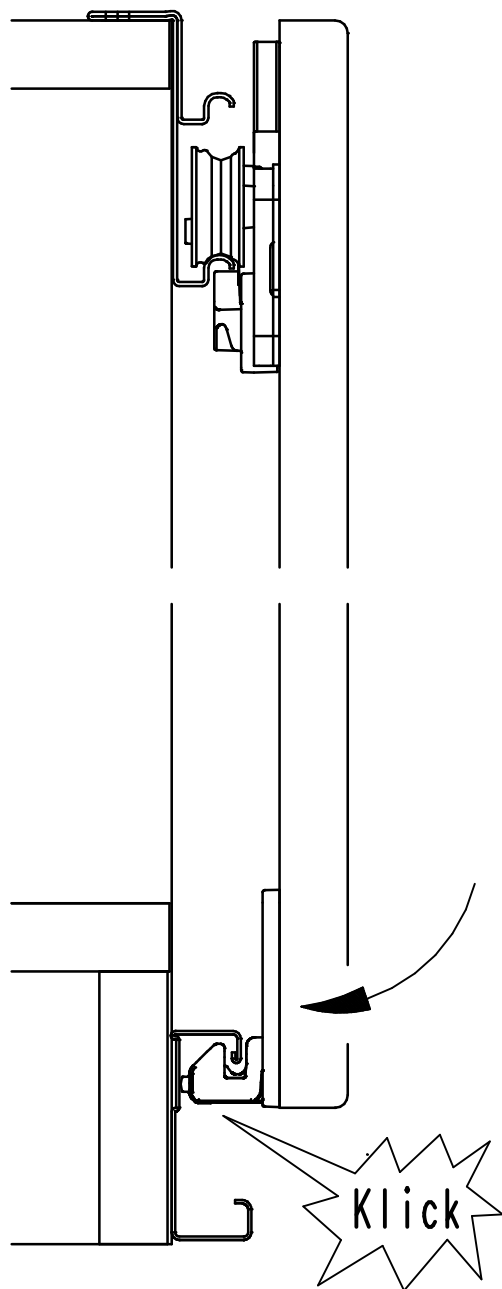
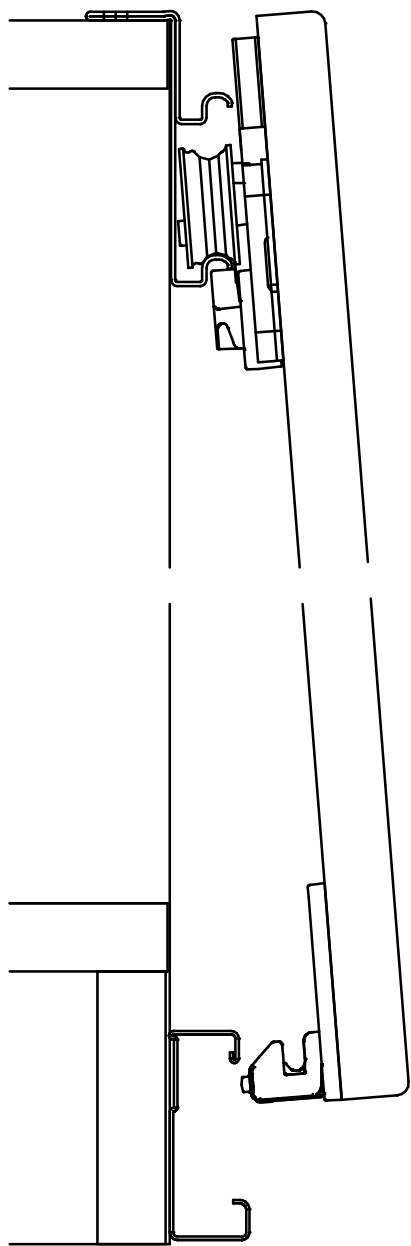
9.



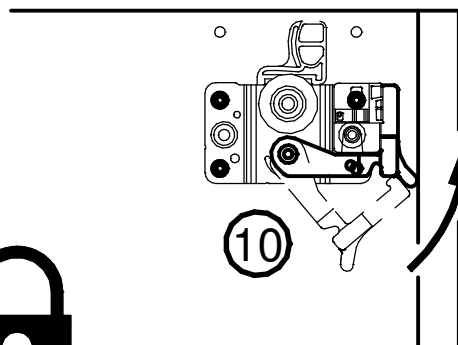
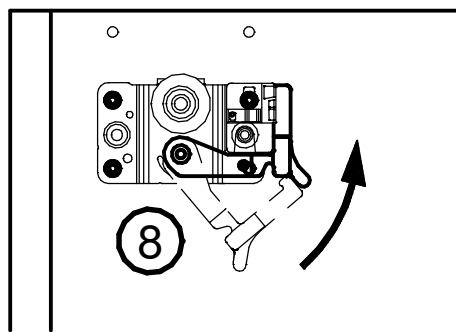
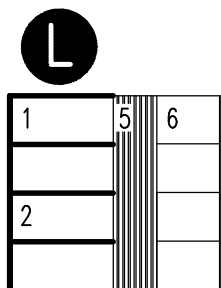
L



10.

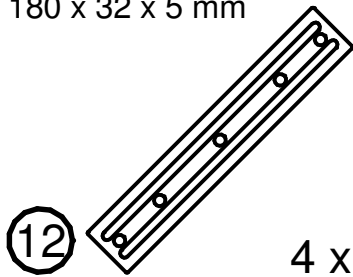


11.



12.

644.0267.000
180 x 32 x 5 mm



4 x

632.0038.000
4 x 14 mm

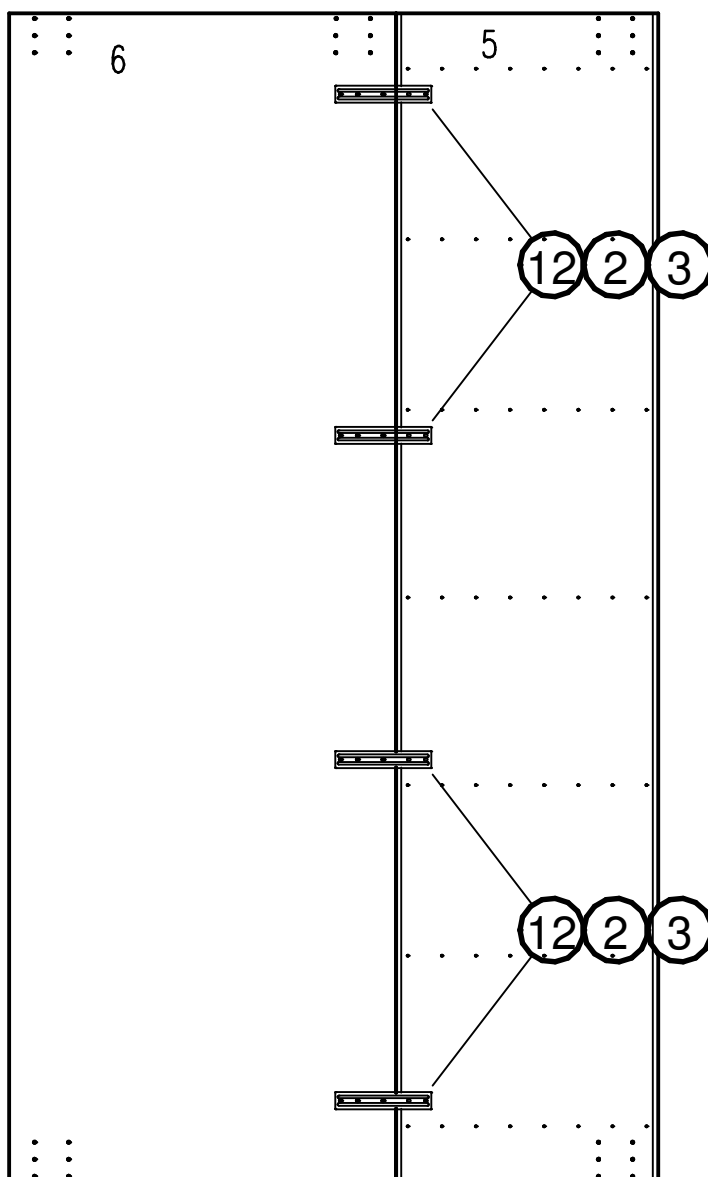
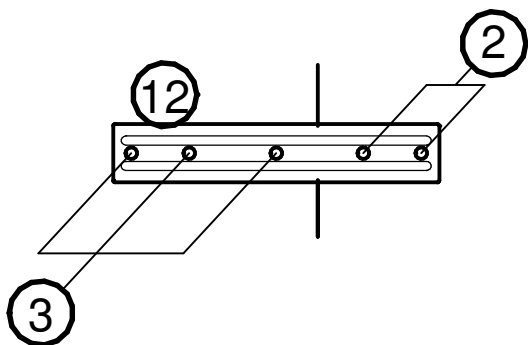


8 x

632.0574.000
6,3 x 14 mm



12 x

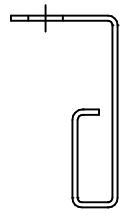


R

| | | |
|---|---|---|
| 1 | 5 | 6 |
| | | |
| 2 | | |
| | | |

13.

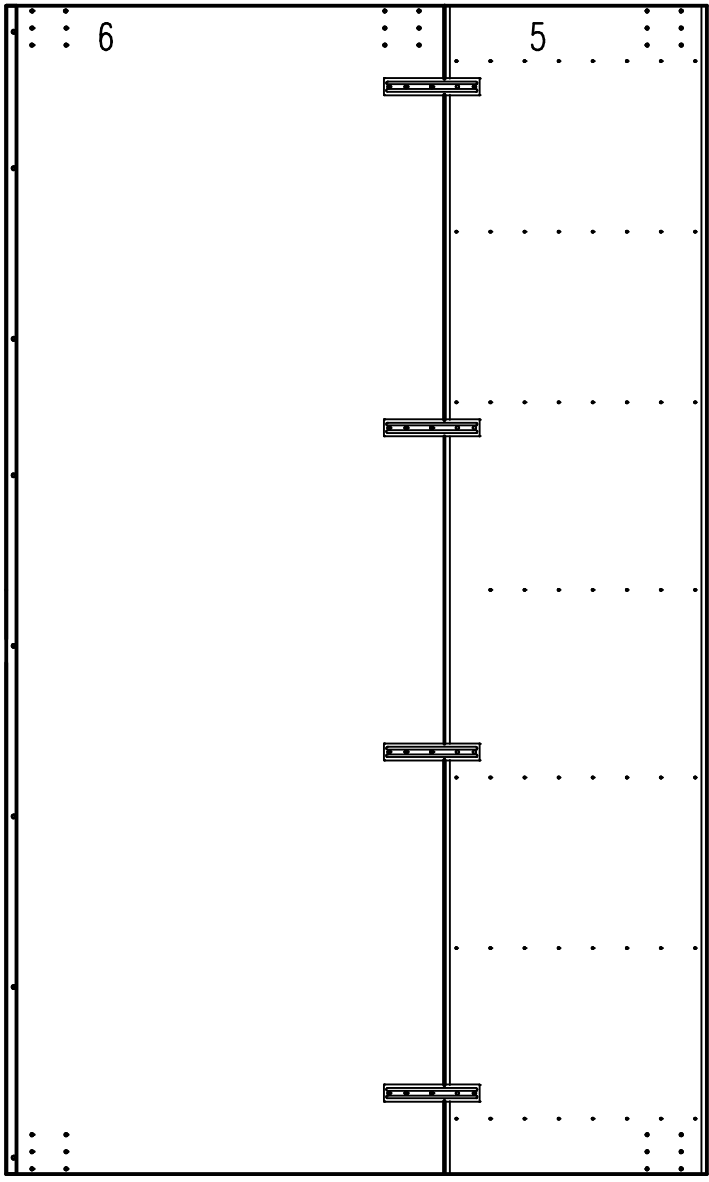
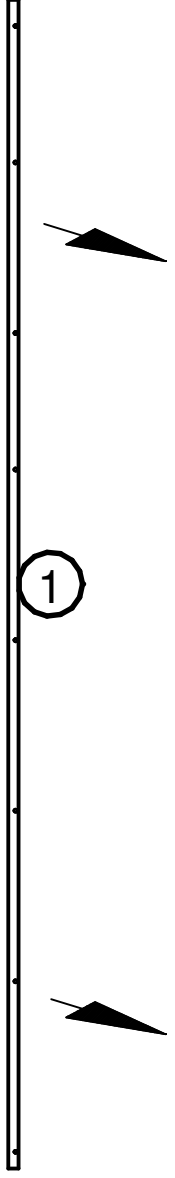
632.0038.000
4 x 14 mm



①

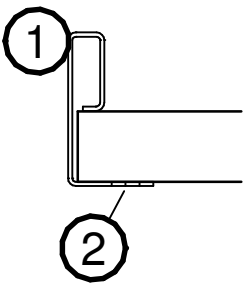
1 x

②

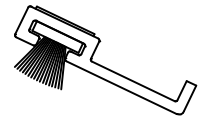


R

| | | |
|---|---|---|
| 1 | 5 | 6 |
| | | |
| 2 | | |
| | | |

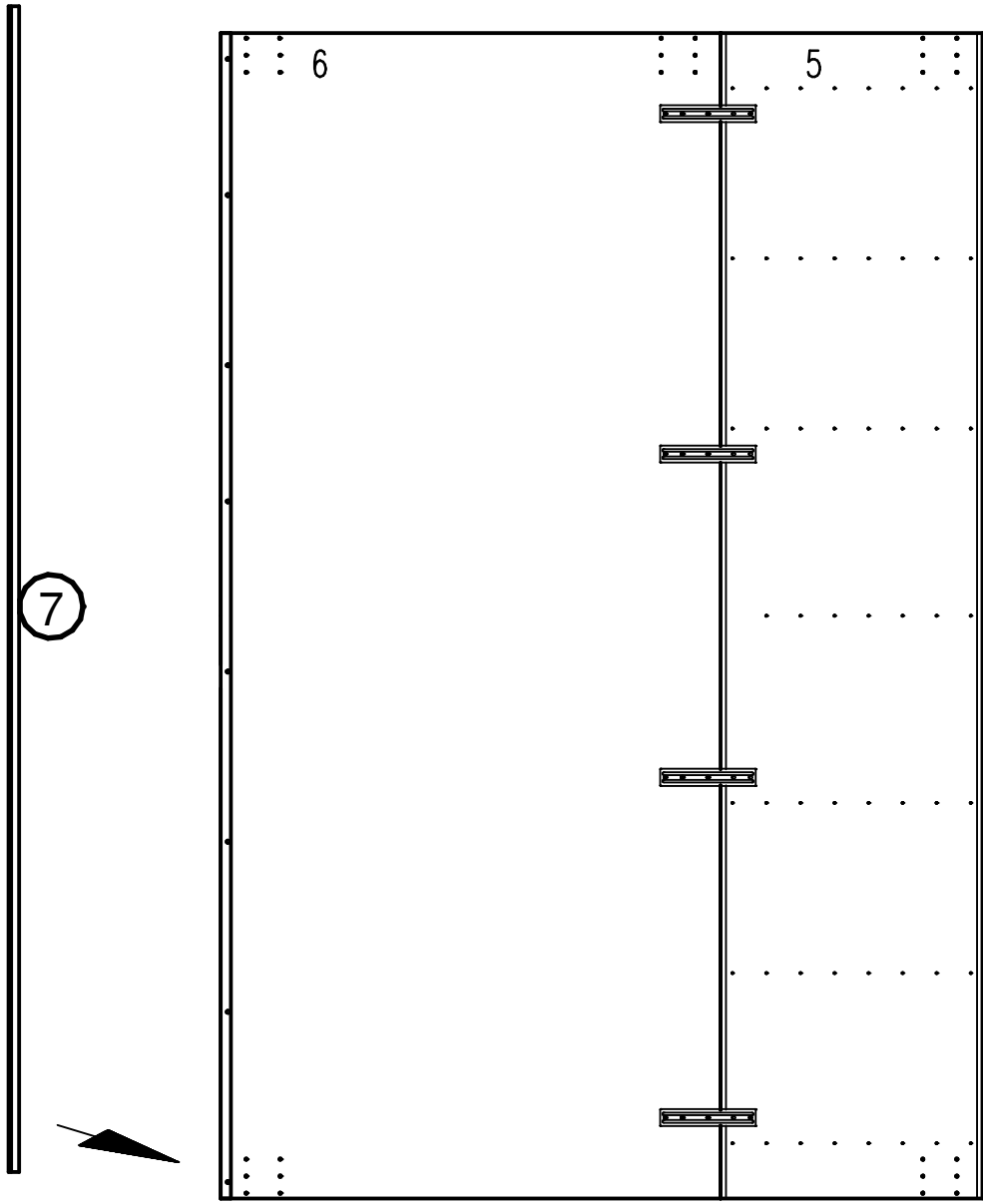


14.



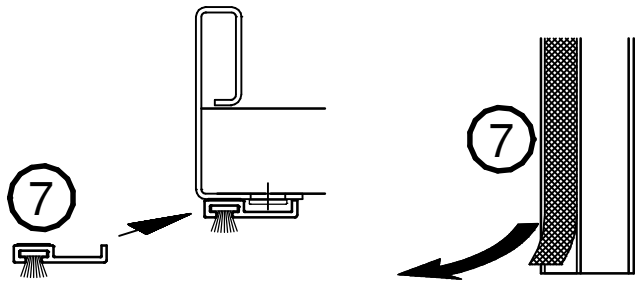
7

1 x



R

| | | |
|---|---|---|
| 1 | 5 | 6 |
| | | |
| 2 | | |
| | | |



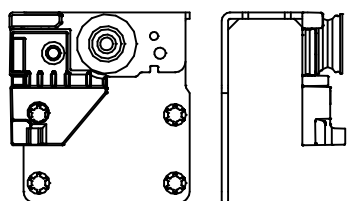
632.0574.000
6,3 x 14 mm



③

8-12 x

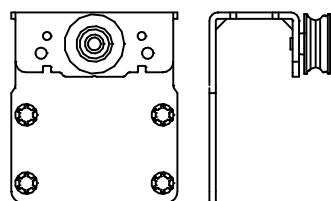
660.4651.000



⑬

1 x

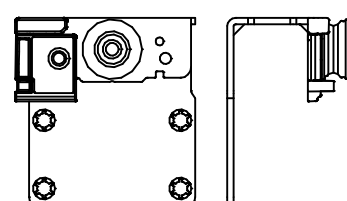
660.4652.000



⑭

1 x

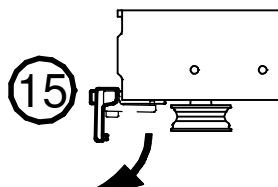
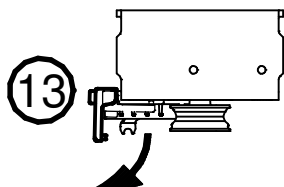
660.4650.000



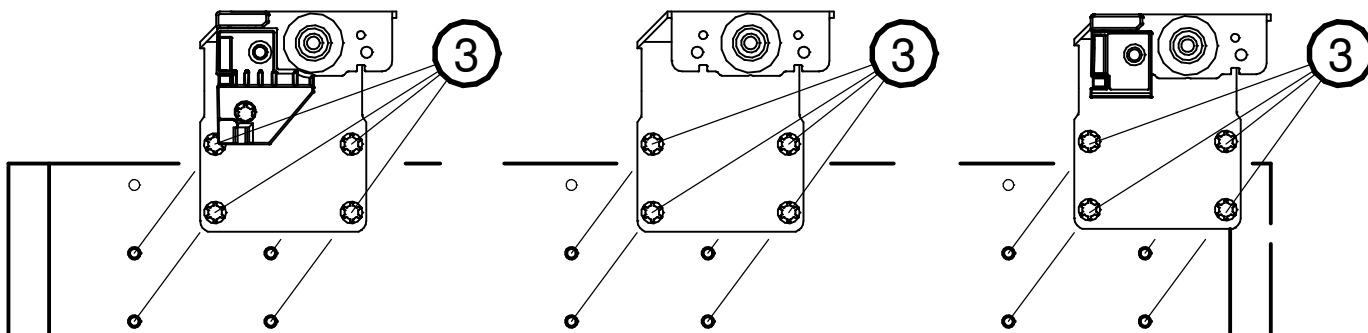
⑮

1 x

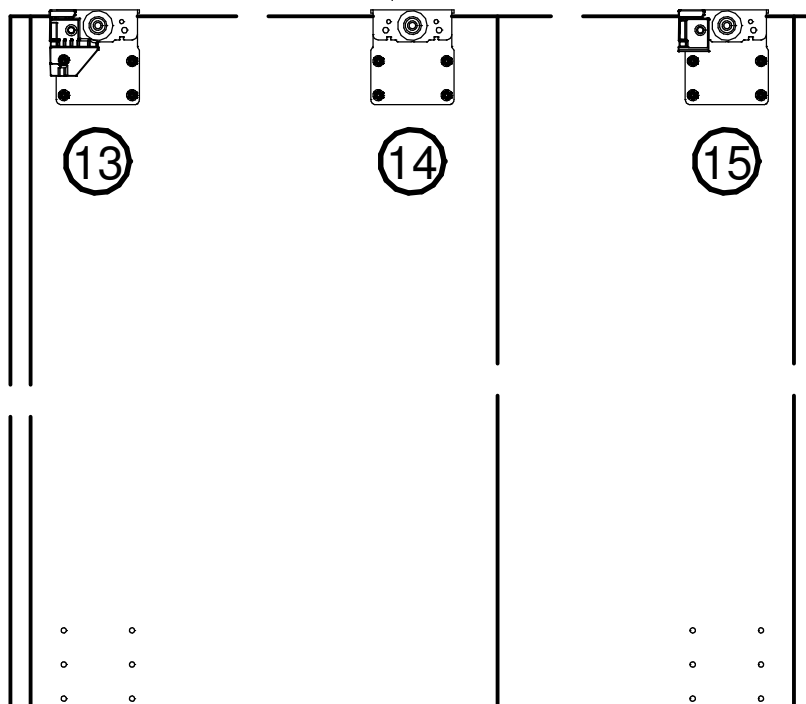
15.



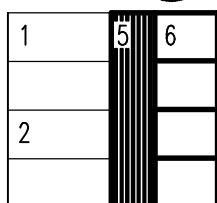
16.


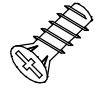
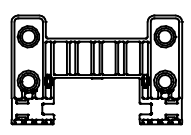
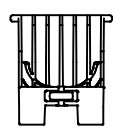
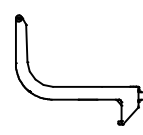
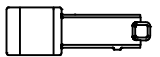


260 - 340

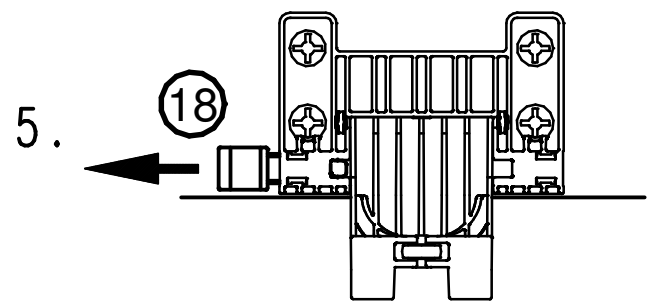
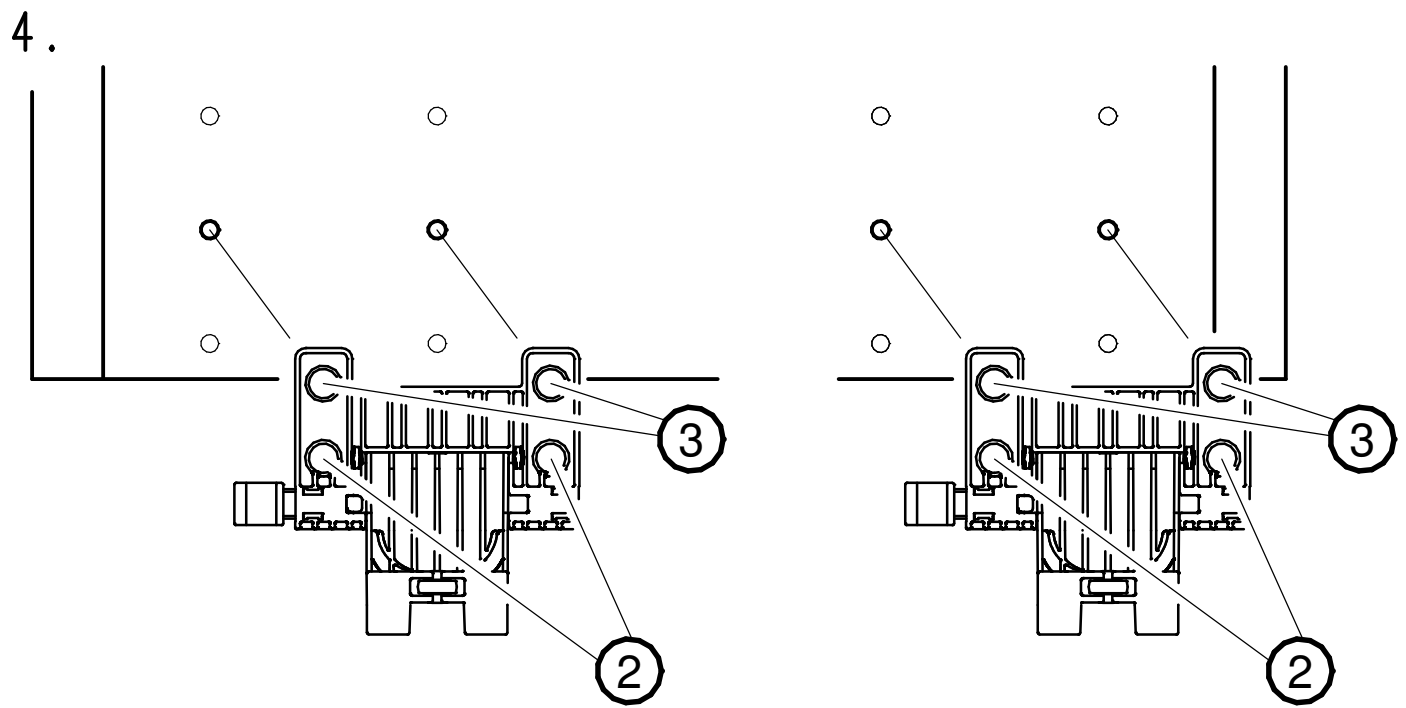
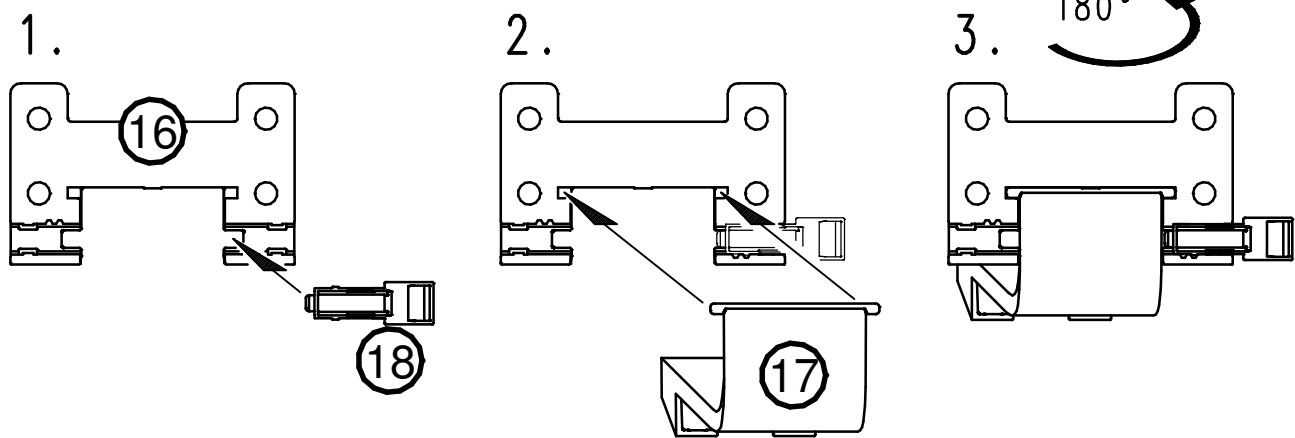


R



| | | | | |
|---|---|---|--|---|
| 632.0038.000 4 x 14 mm | 632.0574.000 6,3 x 14 mm | 660.4663.000 | 660.4662.000 | 660.4664.000 |
|  |  |  |   |  |
| ② 4 x | ③ 4 x | ①⑥ 2 x | ①⑦ 2 x | ①⑧ 2 x |

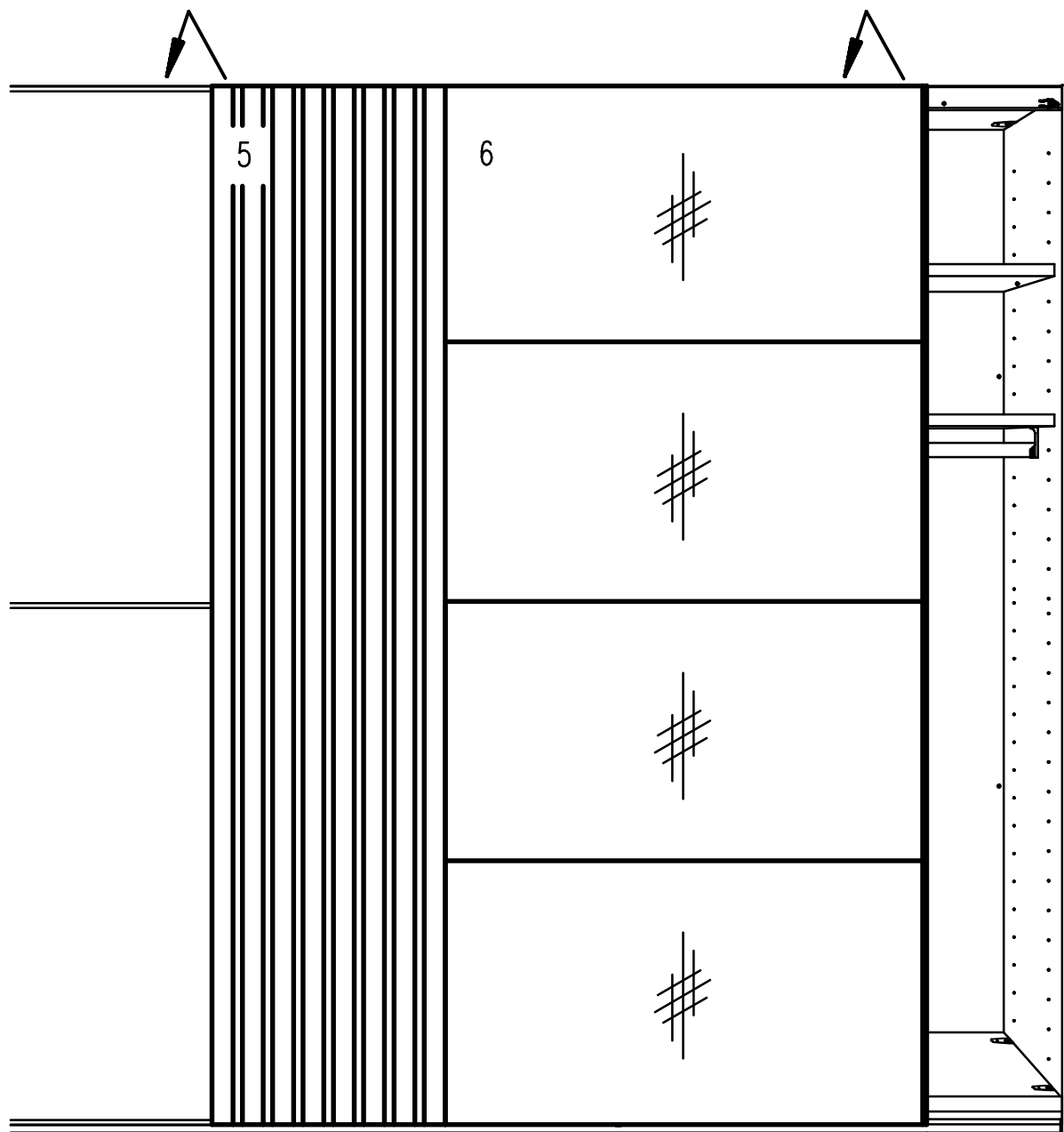
17.



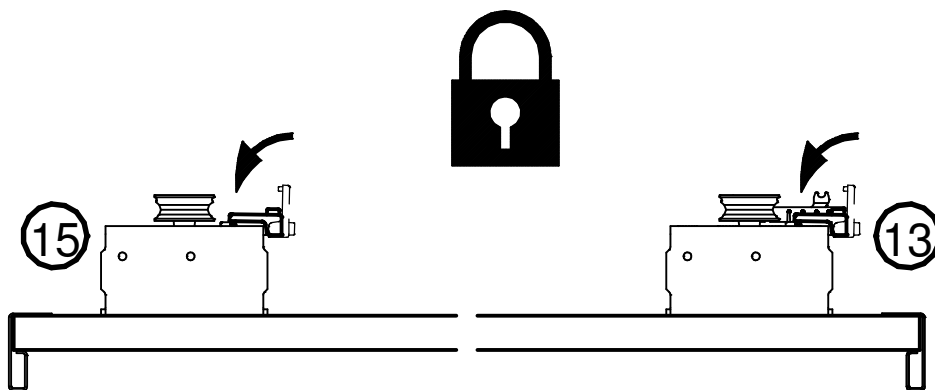
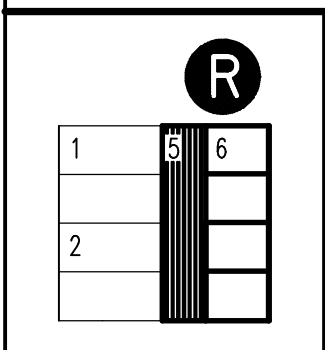
R

| | | |
|---|----------|---|
| 1 | 5 | 6 |
| | | |
| 2 | | |
| | | |

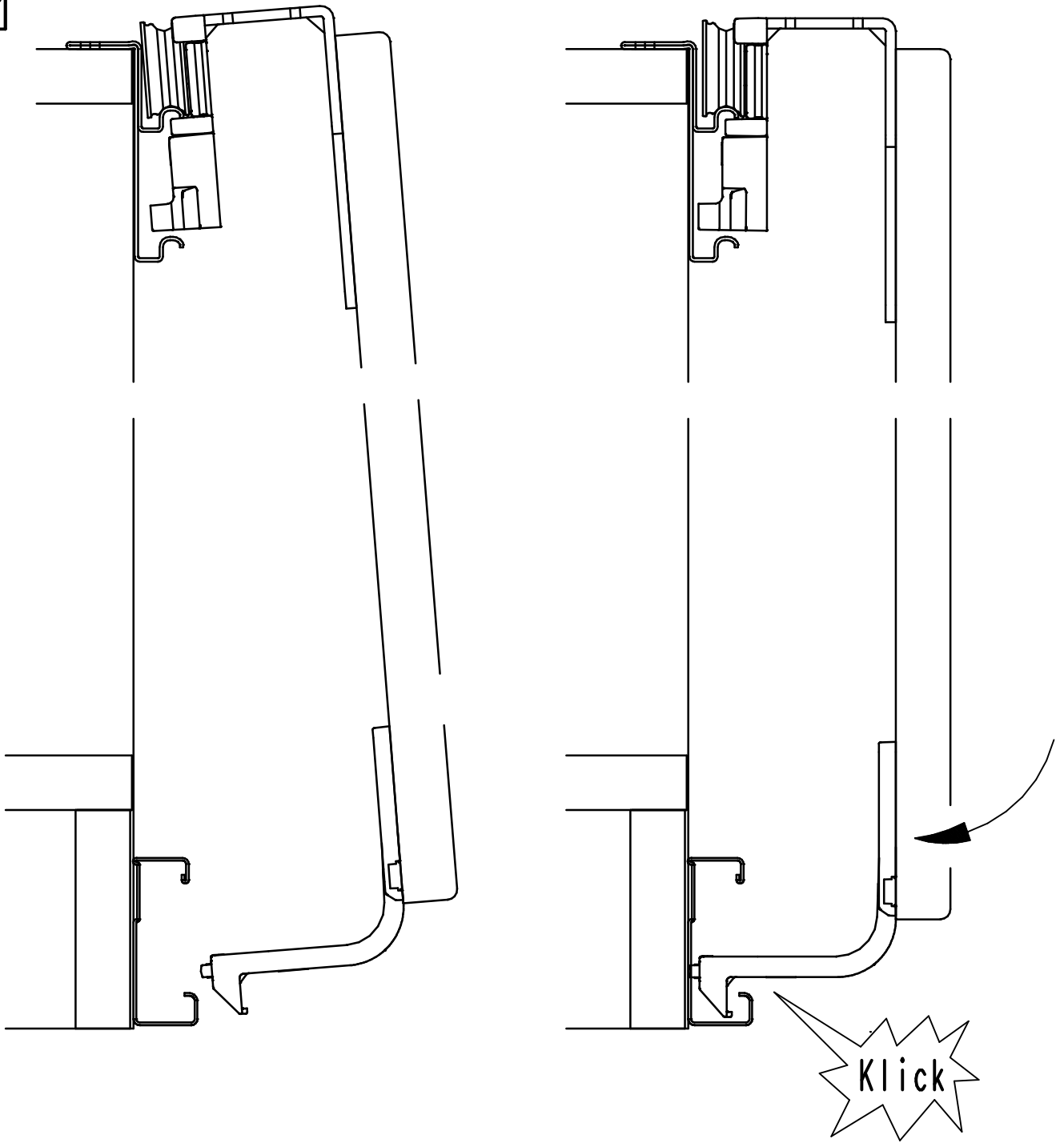
18.



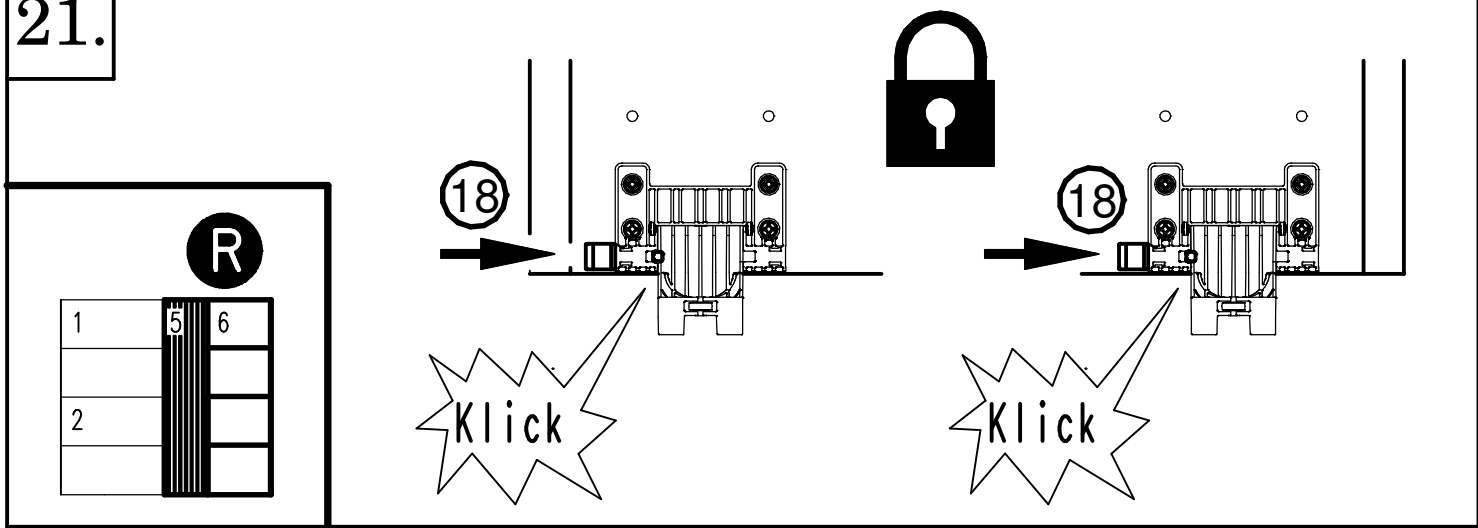
19.



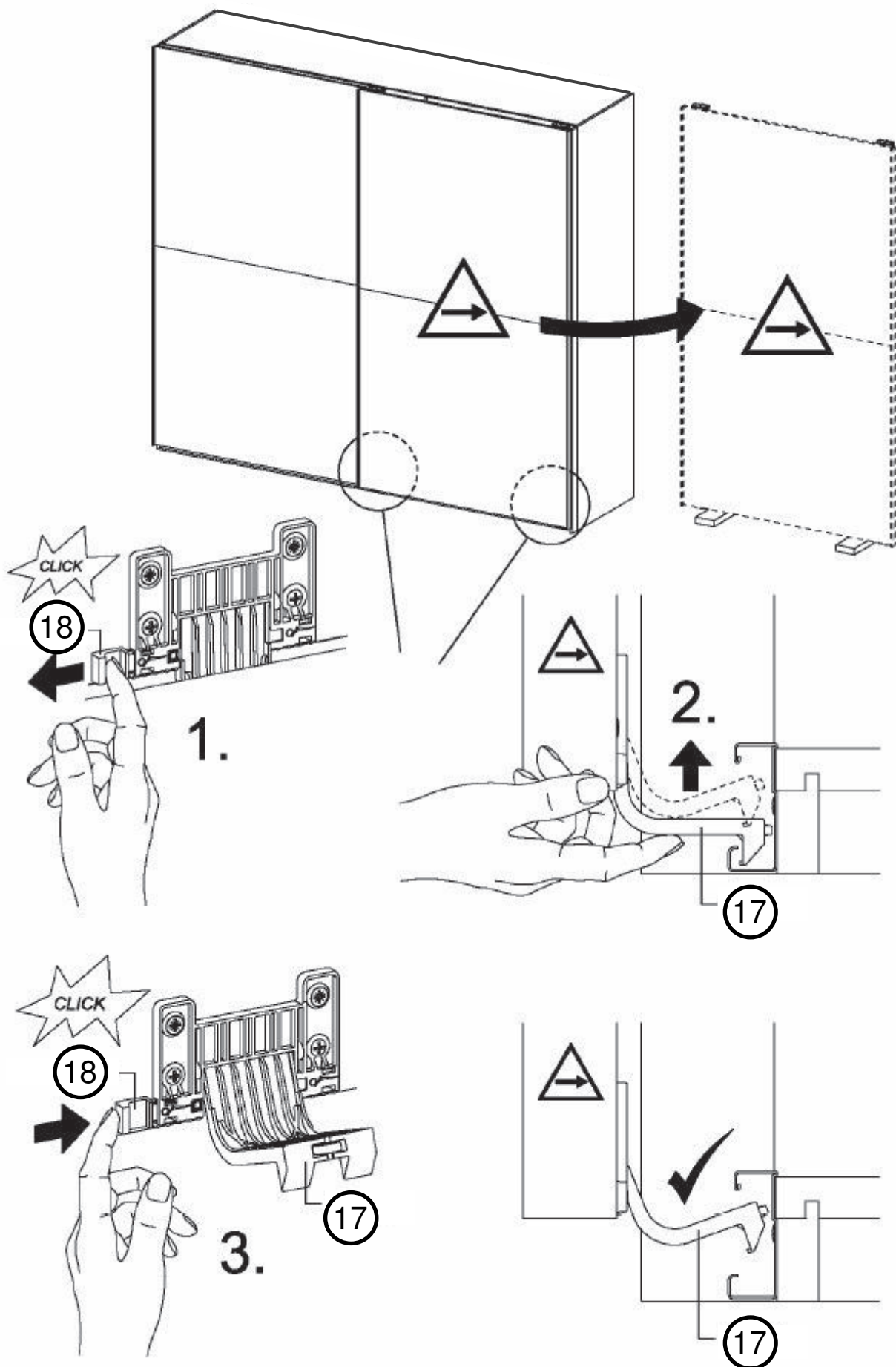
20.



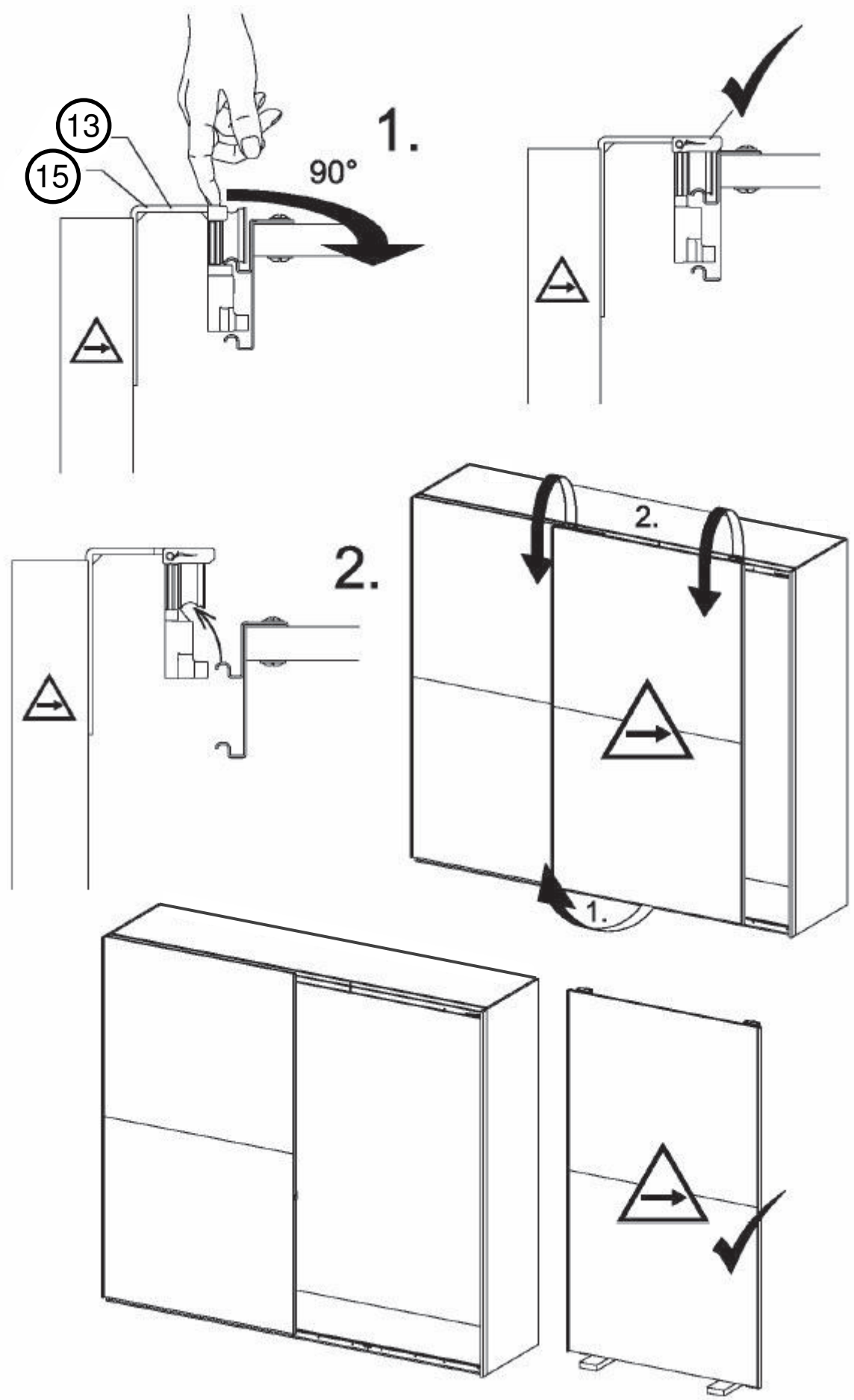
21.

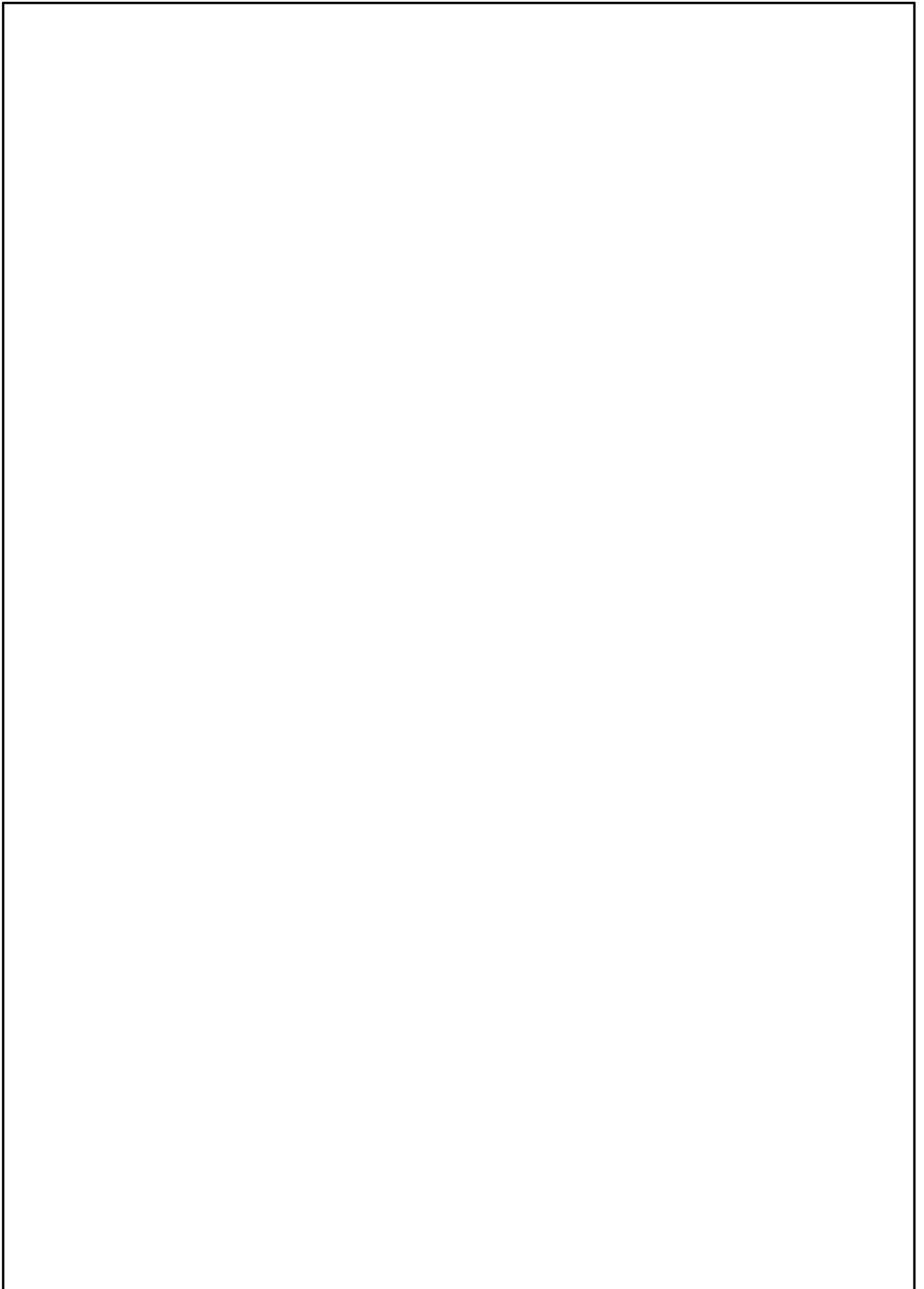


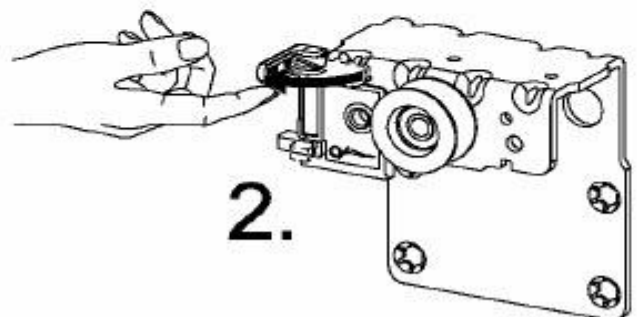
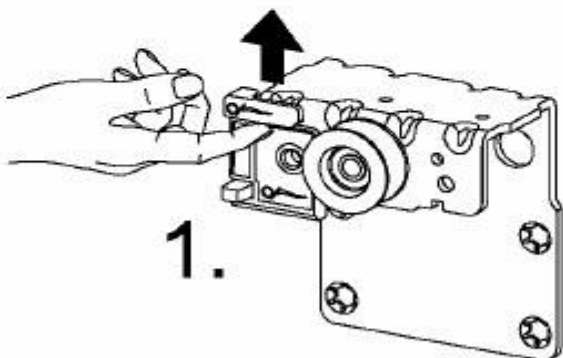
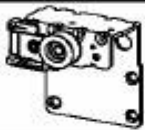
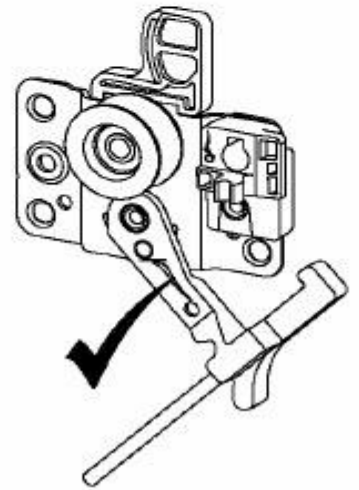
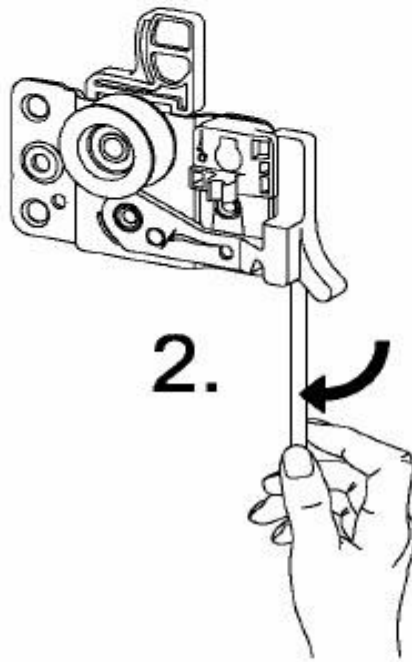
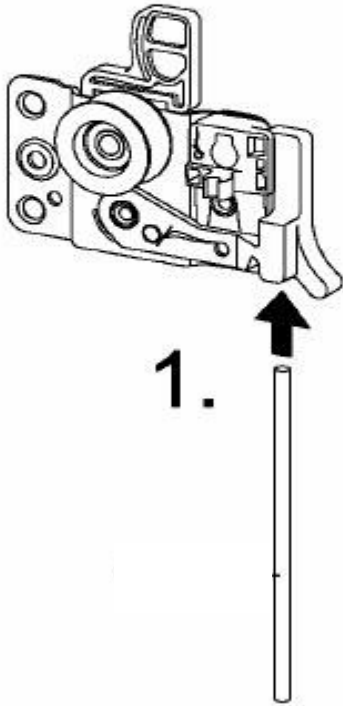
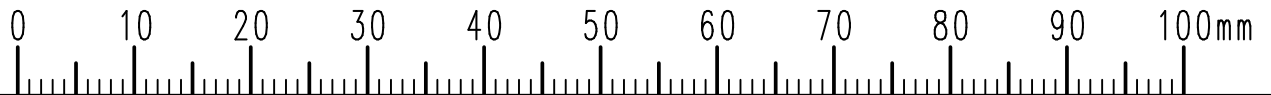
D1

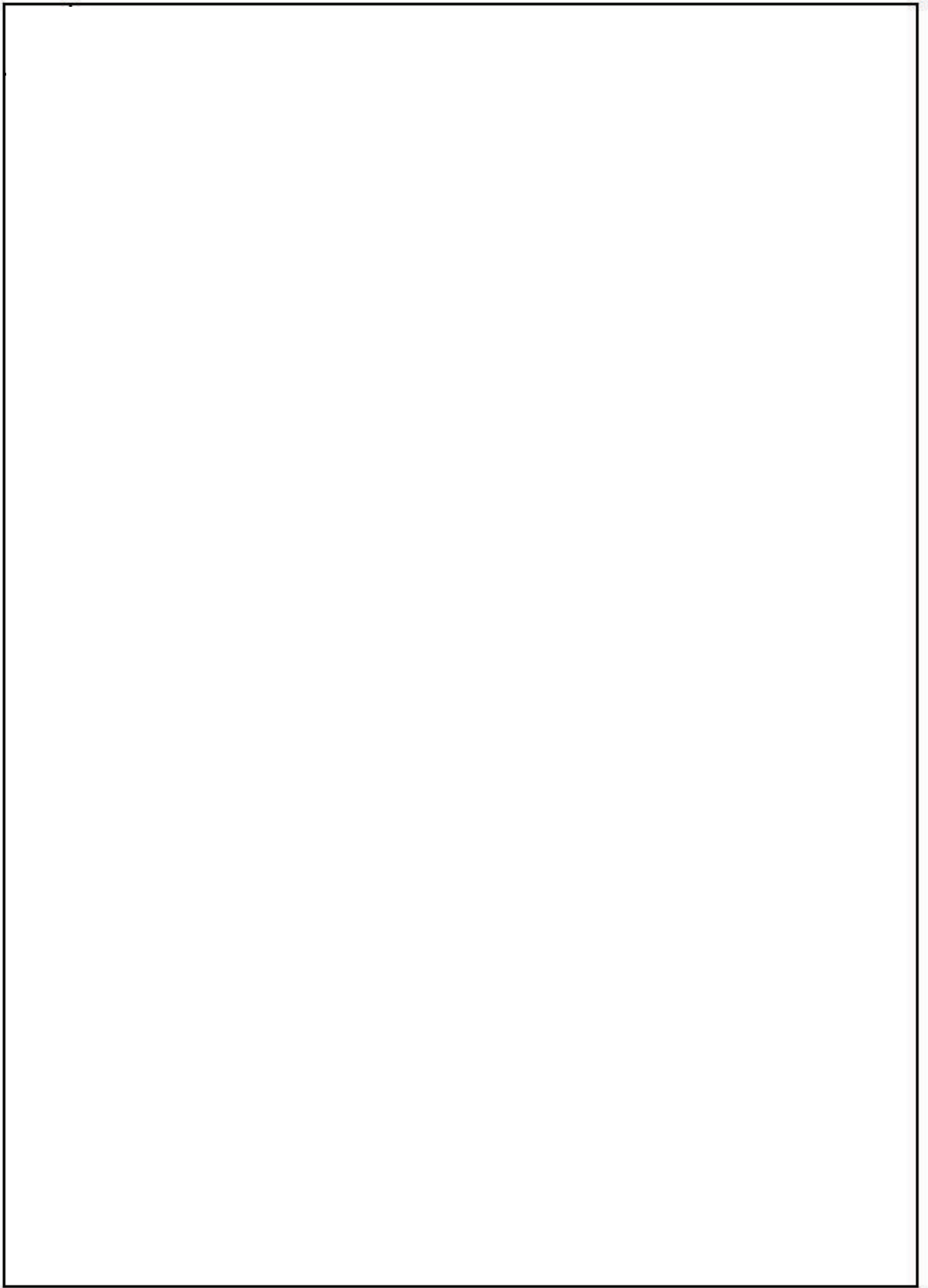


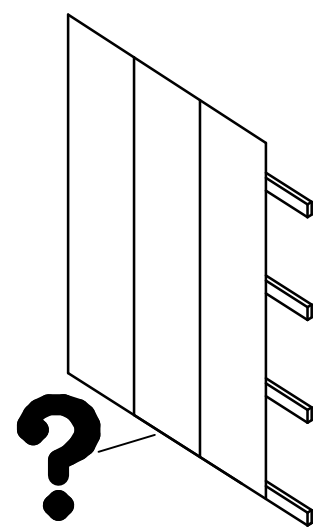
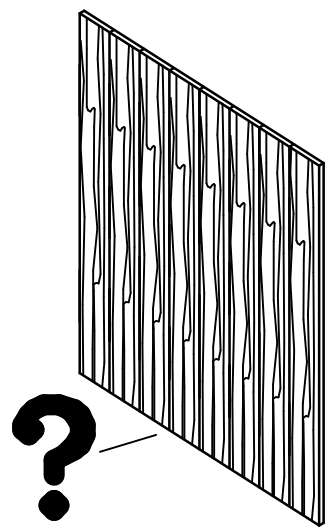
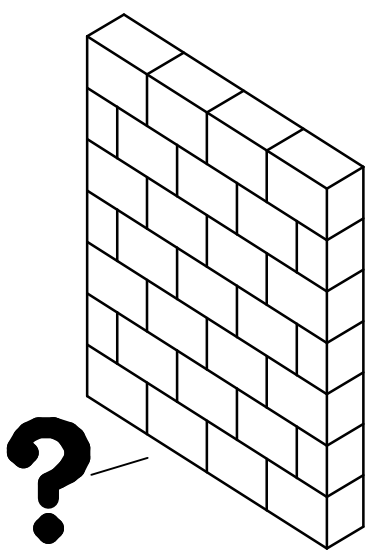
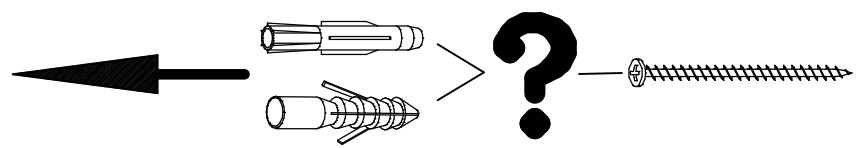
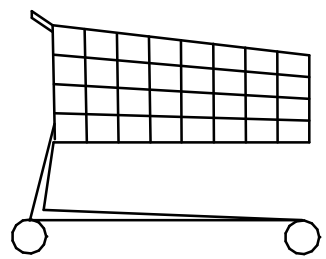
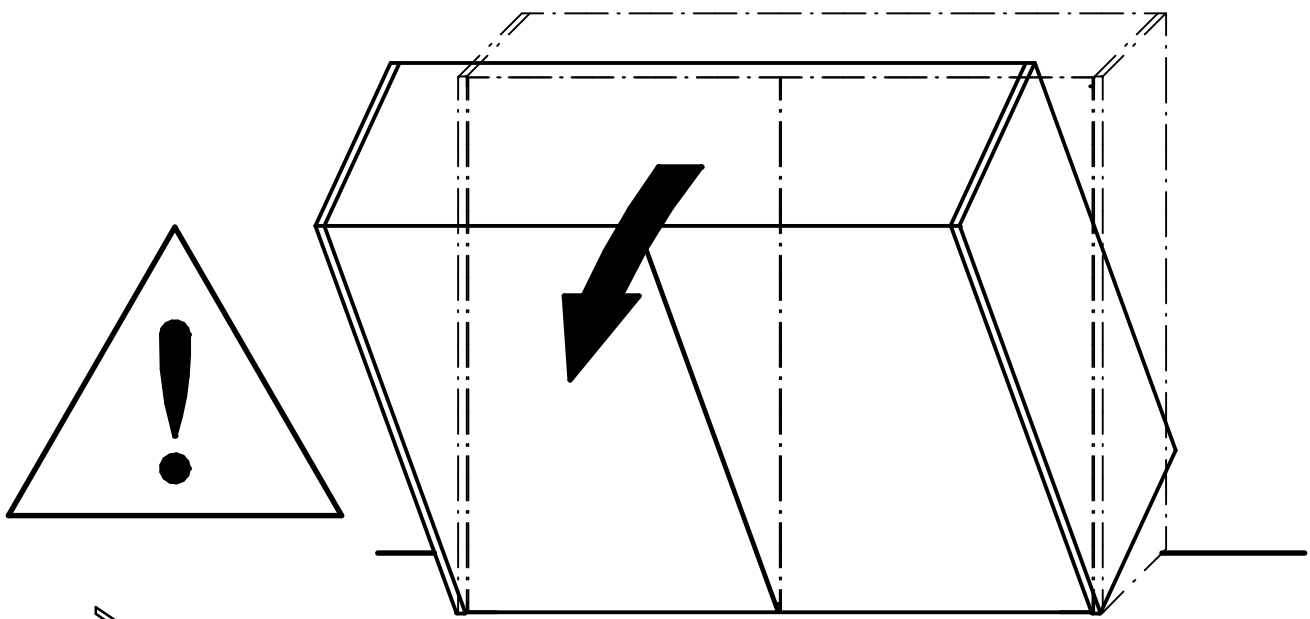
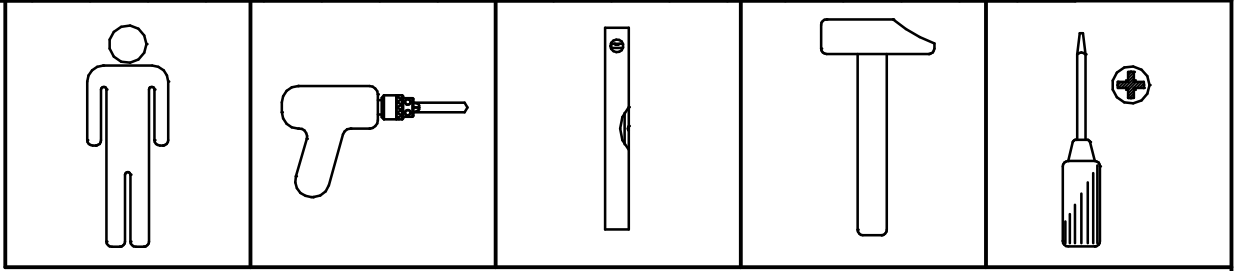
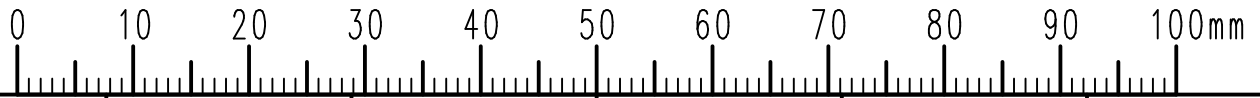
D2

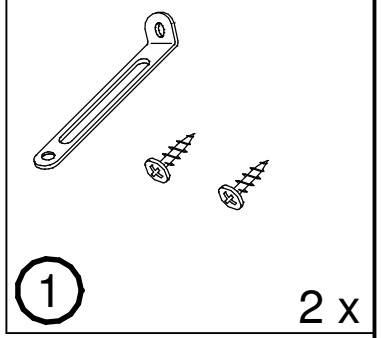
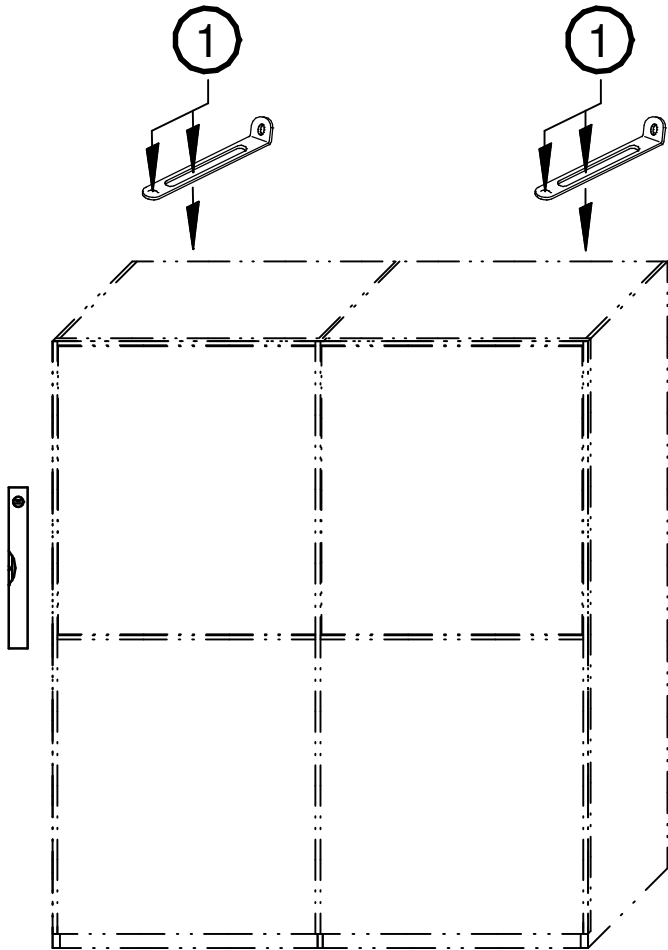




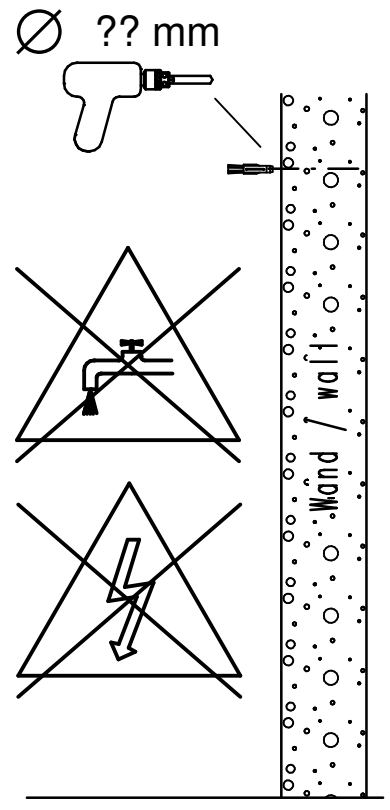
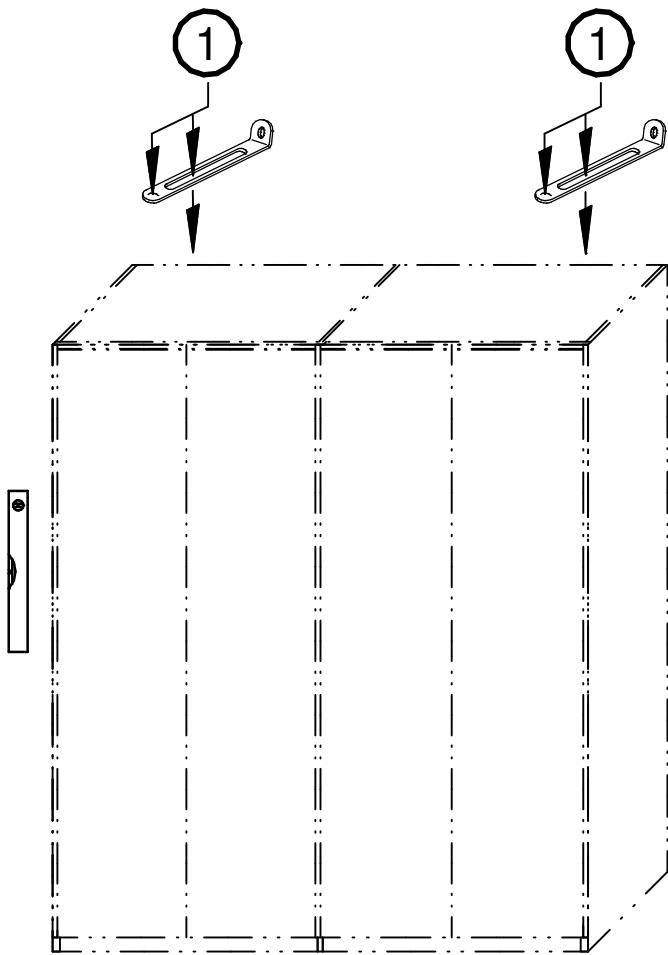








VERSION 1



VERSION 2

Montageanleitung

Assembly Instructions

