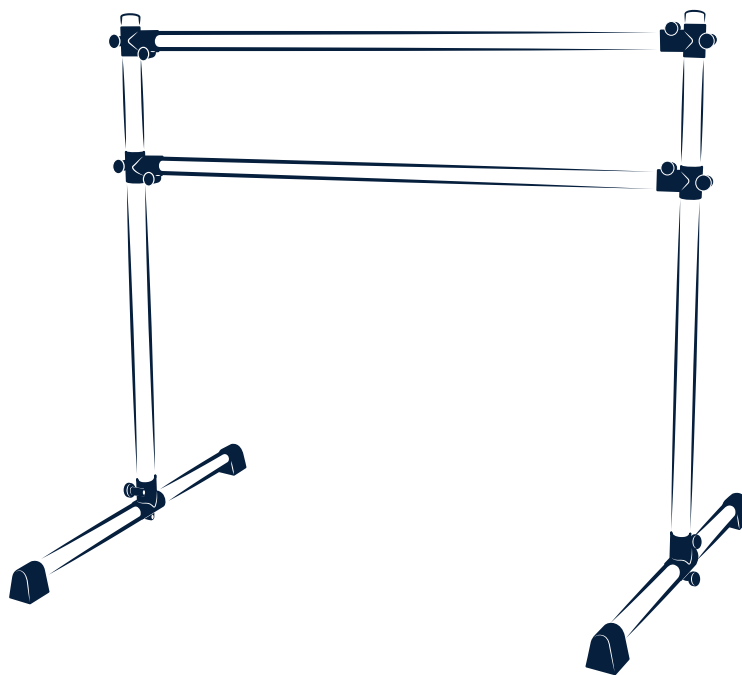




WESTMANN

MONTAGEANLEITUNG Westmann Ballettstange

Product Code: WMQJ-B__



Freistehende Ballettstangen sind so konstruiert, dass sie kippen, wenn zu viel seitliche Kraft ausgeübt wird, da dies zur Entwicklung Ihres Kerngleichgewichts und Ihrer Technik beiträgt

Es sollte nicht für Gymnastik oder andere Übungen verwendet werden, bei denen die Ballettstange das volle Gleichgewicht und Gewicht des Benutzers unterstützen muss.

Haftungsausschluss

Bevor Sie mit einem Trainings- oder Konditionierungsprogramm beginnen, sollten Sie Ihren persönlichen Arzt konsultieren

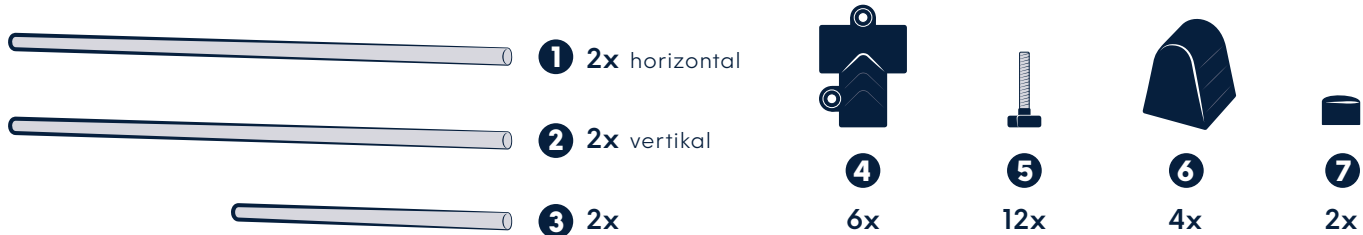
Dies ist besonders wichtig, wenn Sie über 35 Jahre alt sind, noch nie trainiert haben, schwanger sind oder an einer Krankheit oder Rückenverletzung leiden

Wichtige Hinweise

- Stellen Sie sicher, dass Sie die Montageanleitung für unser Produkt vollständig verstanden haben
- Stellen Sie beim Öffnen der Verpackung sicher, dass alle erforderlichen Teile enthalten sind
- Verwenden Sie dieses Produkt NICHT, wenn Teile fehlen
- Überprüfen Sie vor dem Gebrauch des Geräts, ob die Schrauben fest angezogen sind und der Übungsbereich flach ist

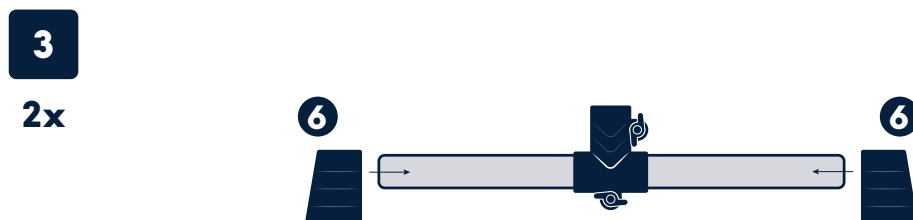
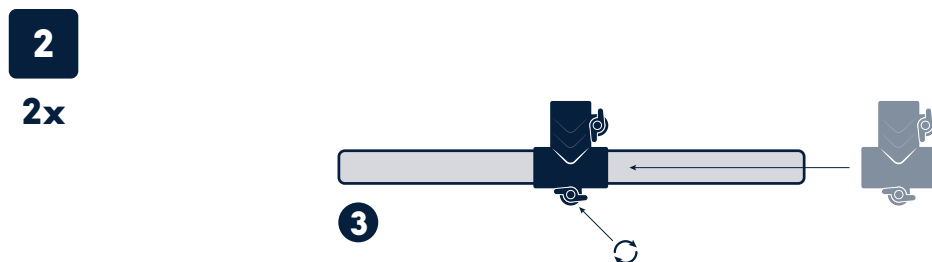
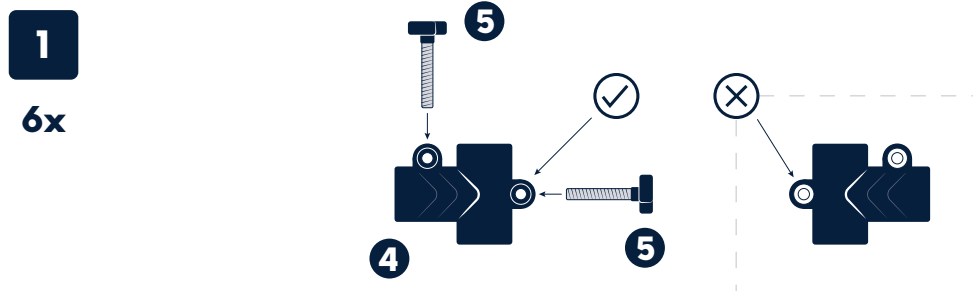
MONTAGEANLEITUNG Westmann Ballettstange 2/4

INHALT:

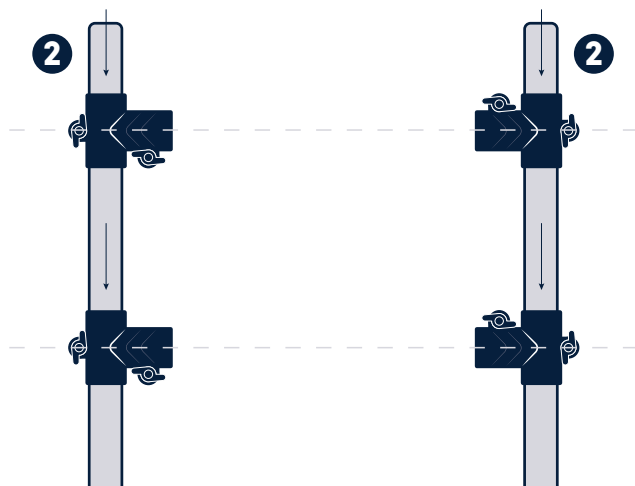


Hinweis: WMQJ-B12 ①+② gleiche Länge | WMQJ-B18 ① länger als ②

MONTAGEANLEITUNG:

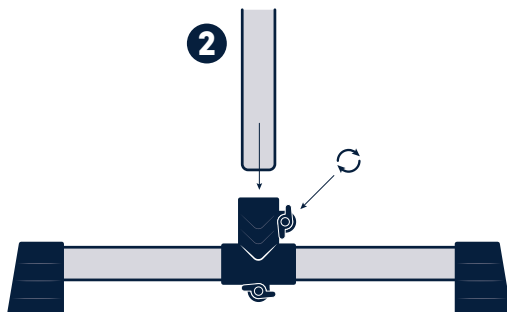


4

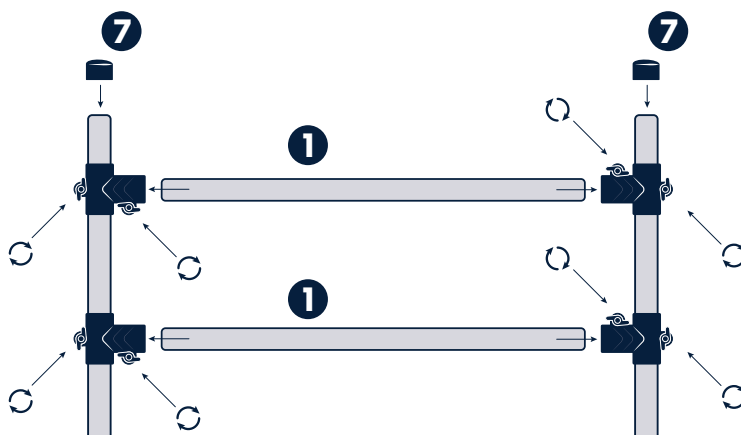


5

2x



6



Vorsicht

- Bevor Sie diese Ballettstange benutzen, überprüfen Sie bitte sorgfältig, ob die Schrauben und Bolzen fest angezogen sind und der Übungsbereich flach ist.
- Stellen Sie sicher, dass die Ausrüstung richtig an Ihre Größe und Ihr Leistungsniveau angepasst ist.
- Nicht verwenden, wenn das Gerät abgenutzt, kaputt oder beschädigt ist.
- Diese Ballettstange darf nicht von Personen mit einem Gewicht von über 136 kg benutzt werden

Qualitätssicherung

Wir versichern, dass unser Produkt den ordnungsgemäßen Herstellungs- und Qualitätsstandards vollständig entspricht. Unsere Qualitätssicherung deckt alle Produktrückgaben in Bezug auf Material- oder Verarbeitungsfehler bei normalem Gebrauch ab.

Hinweis:

Die folgenden Gründe sind nicht gültig für akzeptable Produktrückgaben:

1. Komponenten, die während des Gebrauchs oder der Montage, nicht gemäß dem Benutzerhandbuch und Anweisungen, beschädigt wurden.
2. Lagerung in ungeeigneten Bereichen und Verwendung von nicht originalen Teilen für die Montage.
3. Schmutzablagerungen, Kratzer und abgezogene Pulverbeschichtung usw. nach normalem Gebrauch oder während der Montagephase.
4. Schäden, die während des Lieferprozesses oder beim Öffnen des Pakets nach dem Kauf entstehen.
5. Beschädigt durch Naturkatastrophen wie Überschwemmungen, Erdbeben anderer höherer Gewalt.

Warnung

- Die Nichtbeachtung der Anweisungen oder die falsche Verwendung kann zu Körperverletzungen führen.
- Halten Sie Haustiere während des Gebrauchs von Geräten fern.
- Stellen Sie bei der Verwendung dieses Produkts sicher, dass Kinder beaufsichtigt werden.

BEI FRAGEN, KONTAKTIEREN SIE UNSEREN KUNDENSERVICE:

50NRTH GmbH
Straßburgstraße 14-16
D-54516 Wittlich

service@50NRTH.com
+49 (0) 6571 95117-0