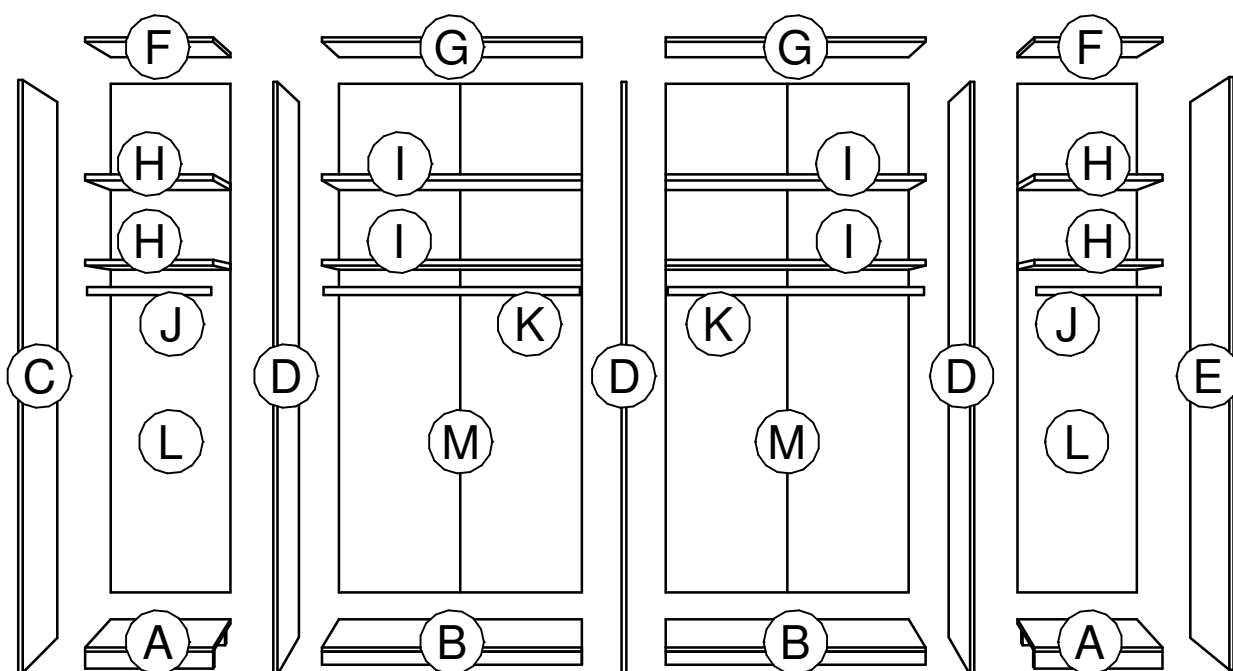
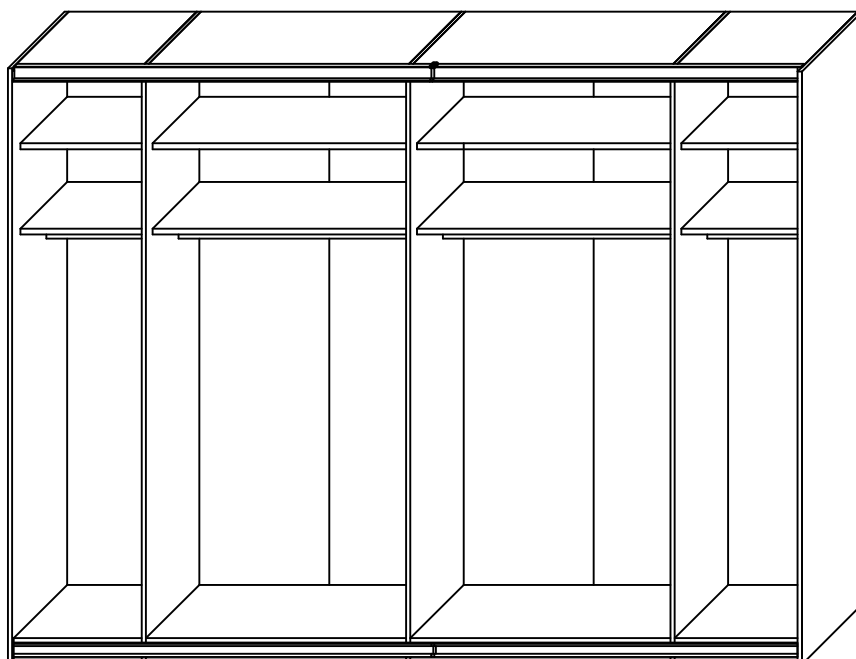


300er



240er

1168	1168
------	------

260er

480	784	784	480
-----	-----	-----	-----



280er

576	784	784	576
-----	-----	-----	-----

880	976	880
-----	-----	-----

300er

480	976	976	480
-----	-----	-----	-----

976	976	976
-----	-----	-----

320er

576	976	976	576
-----	-----	-----	-----

976	1168	976
-----	------	-----

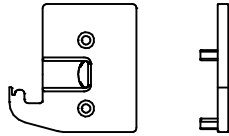
340er

480	1168	1168	480
-----	------	------	-----

1168	976	1168
------	-----	------

1.

660.4671.000



①

1 x

632.0038.000

4 x 14 mm

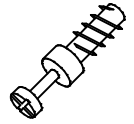


②

2 x

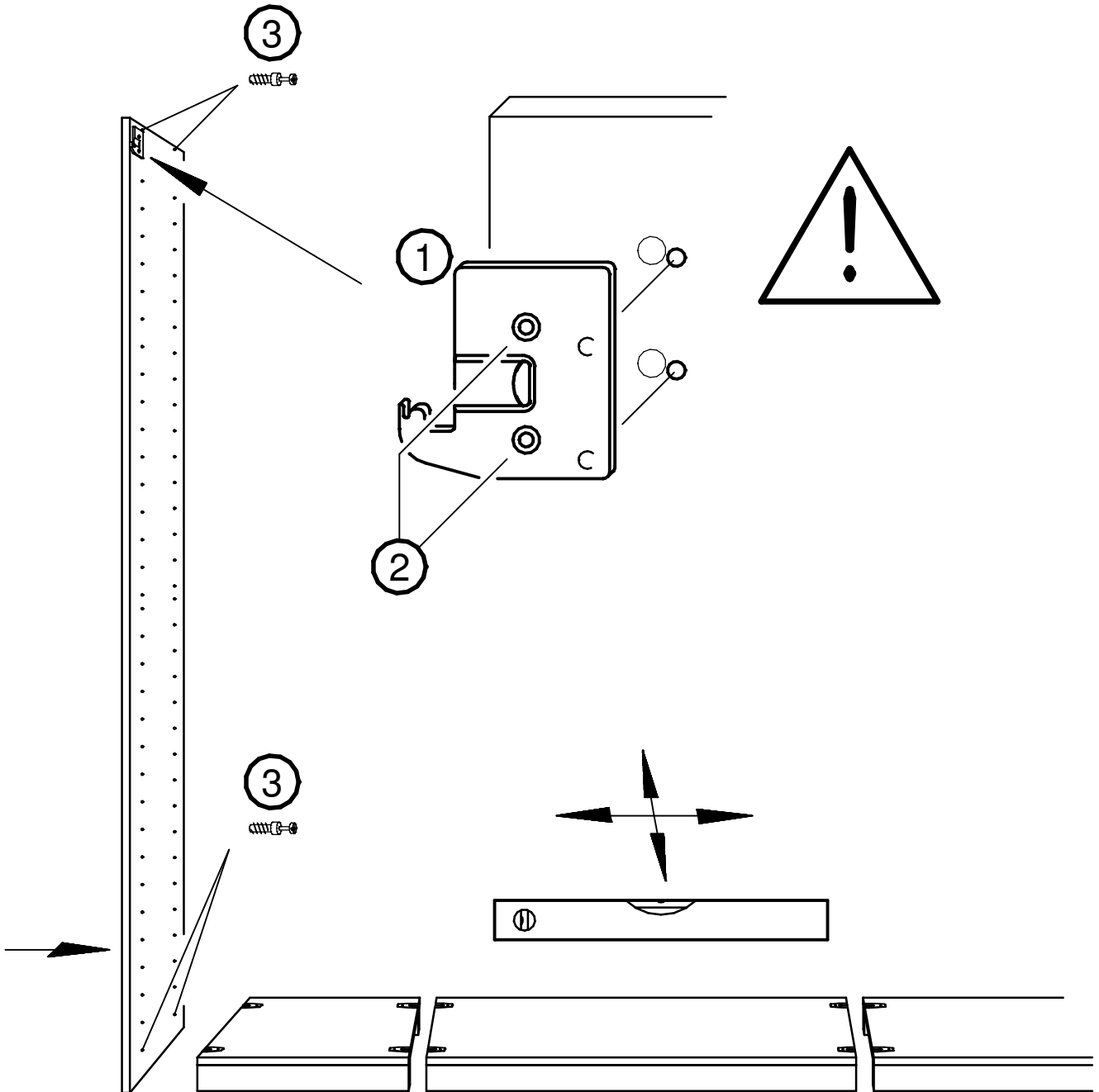
641.0227.000

12 mm

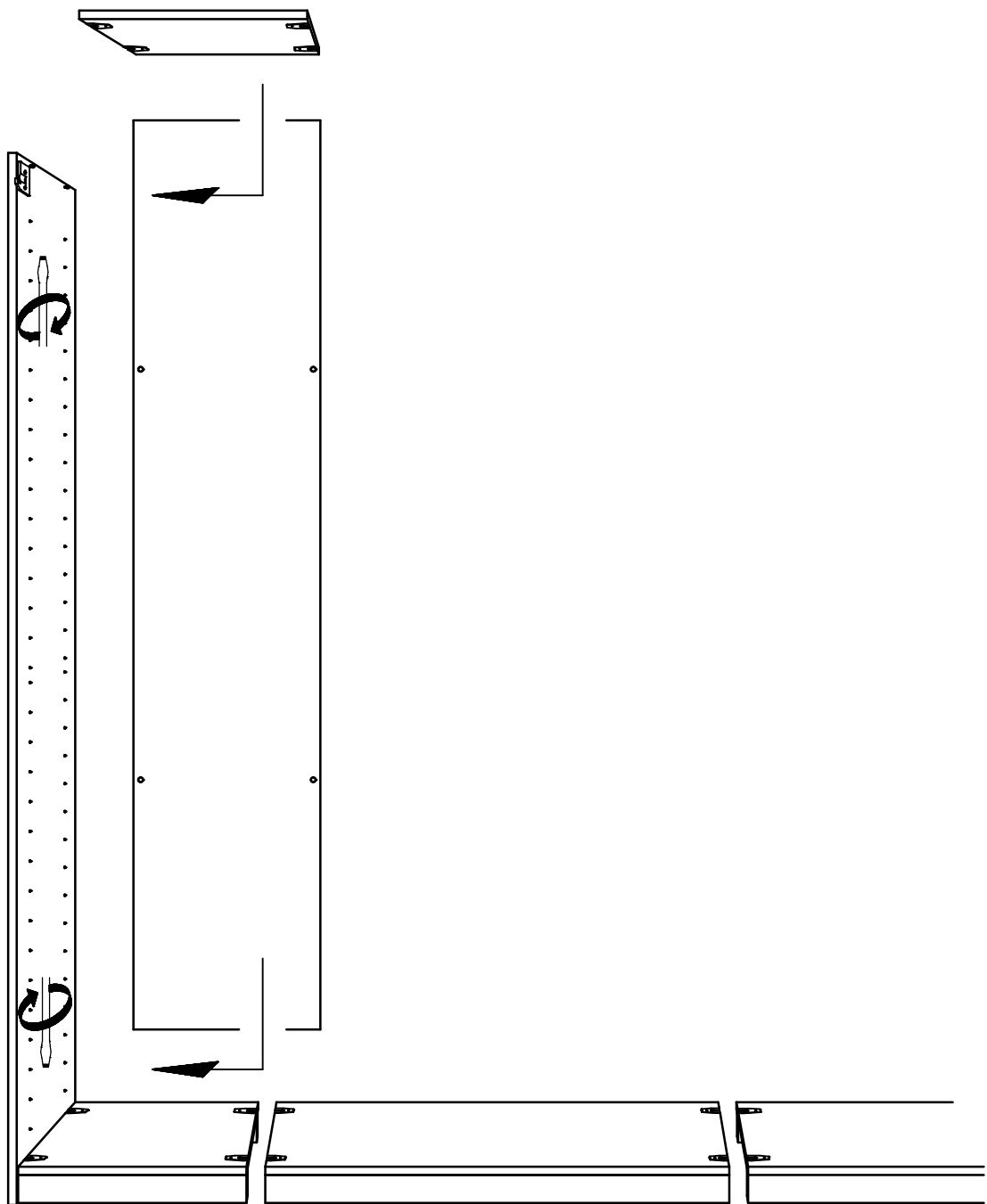


③

4 x



2.



621.2930.000

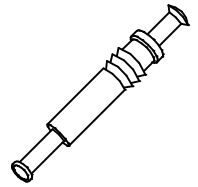
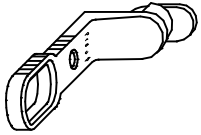
631.1266.000

6,3 x 11 mm

631.1472.000

3,5 x 15 mm

641.0226.000



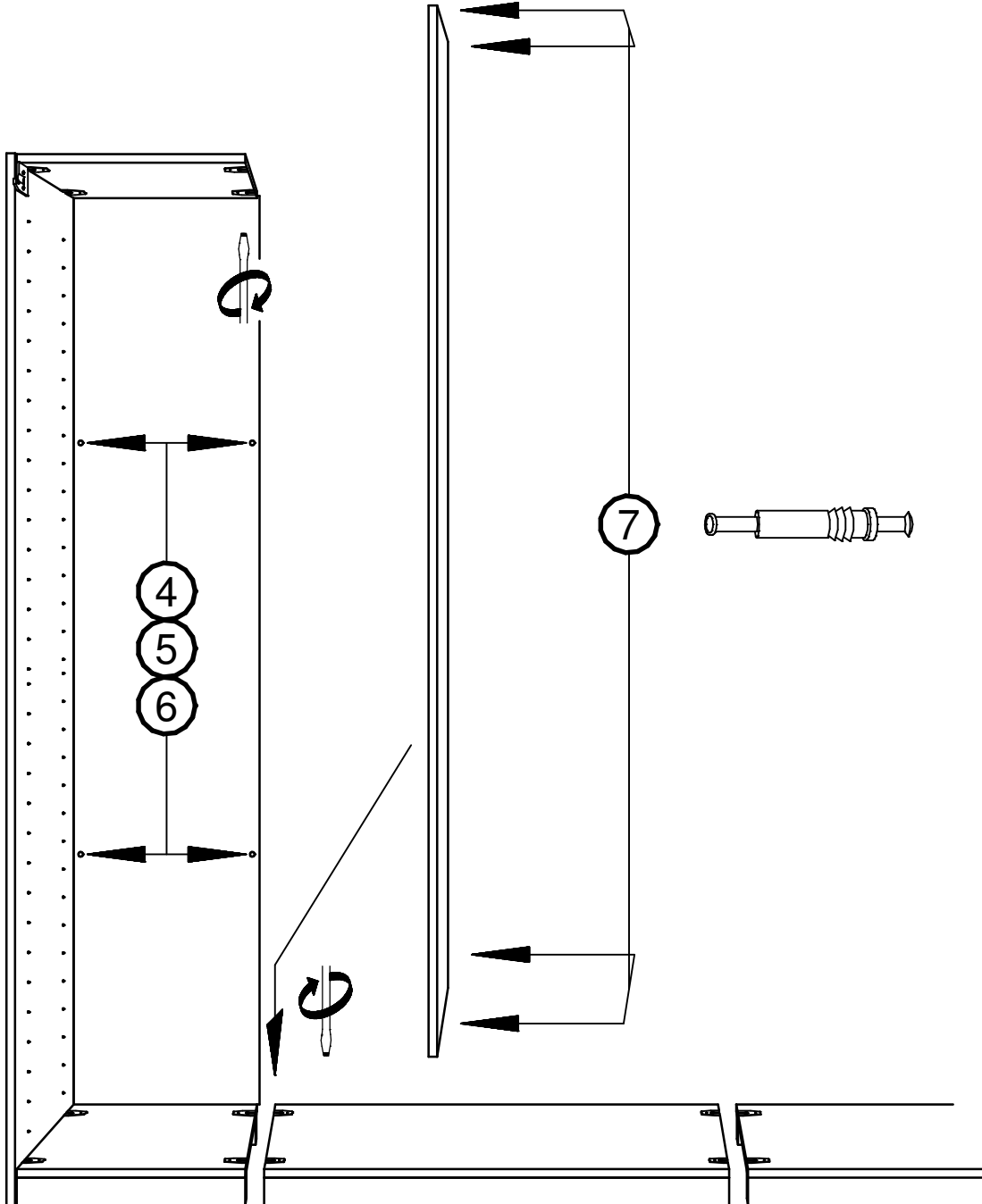
④

⑤

⑥

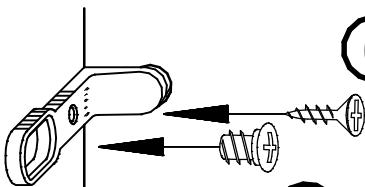
⑦

3.

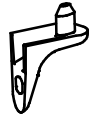
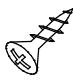

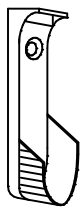
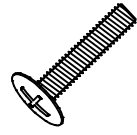
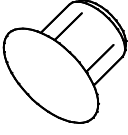


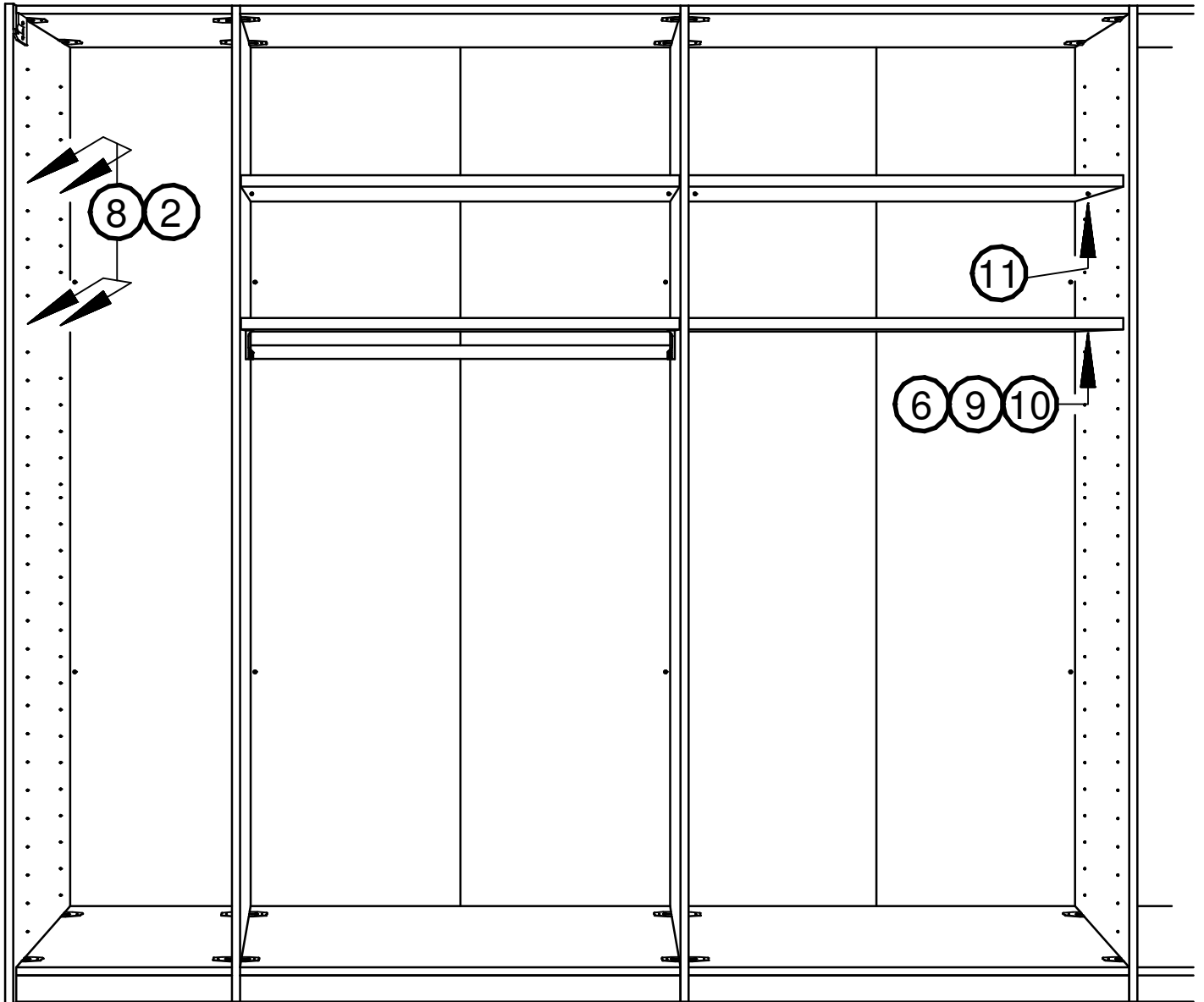
④

⑥



⑤

<p>641.0204.000</p>  <p>⑧</p>	<p>632.0038.000 4 x 14 mm</p>  <p>②</p>	<p>631.1472.000 3,5 x 15 mm</p>  <p>⑥</p>	<p>621.0067.000</p>  <p>⑨</p>
<p>4.</p>	<p>632.0517.000 M6 x 30 mm</p>  <p>⑩</p>		 <p>⑪</p>



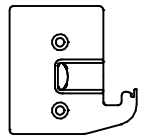
660.4670.000

632.0038.000

641.0227.000

4 x 14 mm

12 mm



⑫

1 x

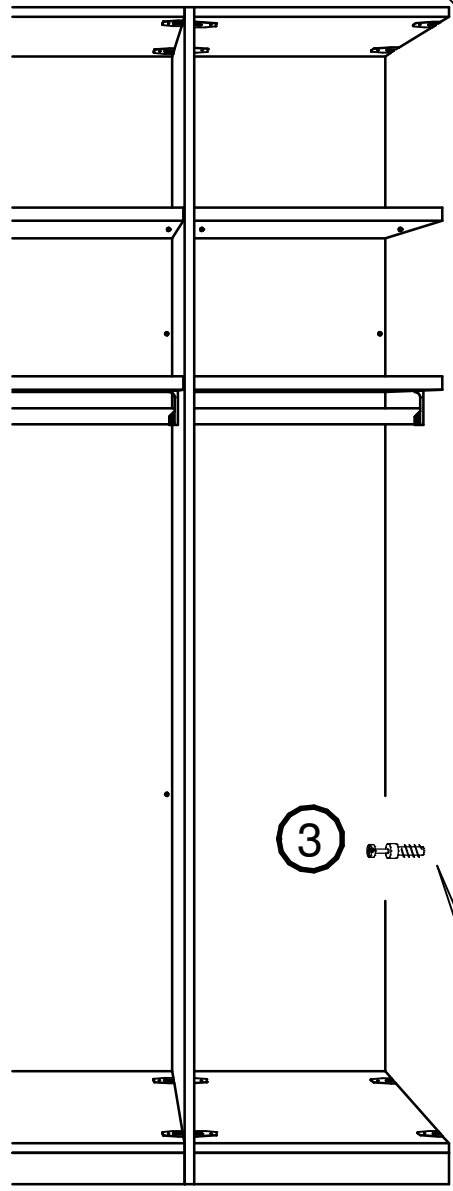
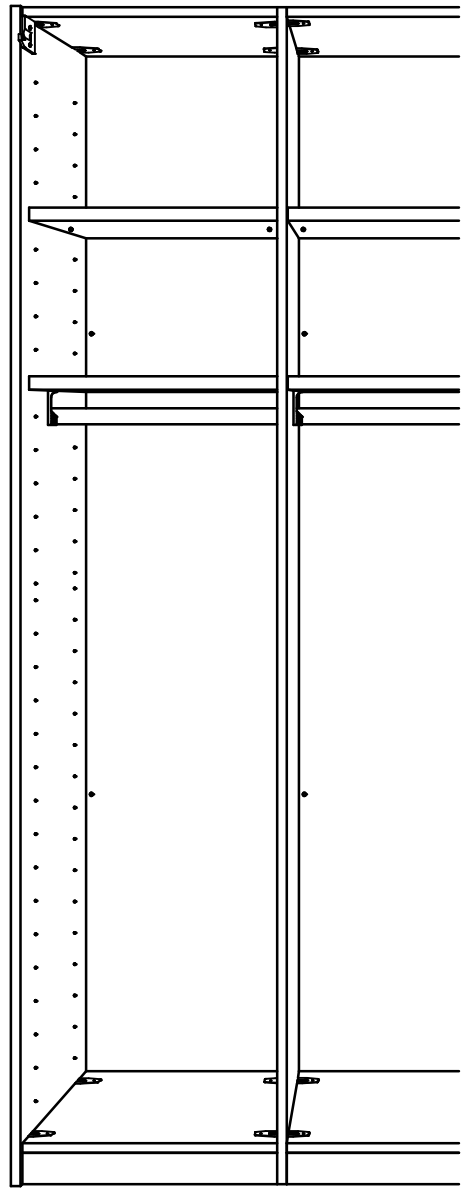
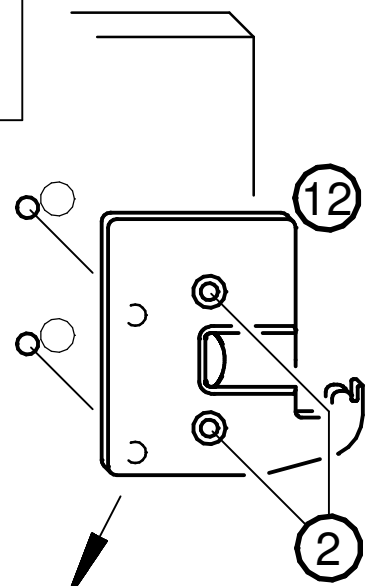
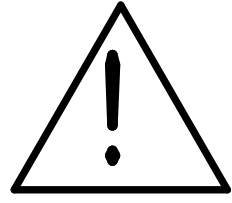
②

2 x

③

4 x

5.



③

③



660.4676.000



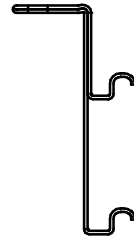
13

660.4677.000

M4x12

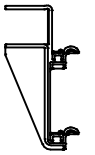
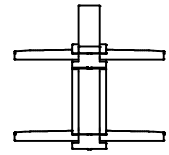


14



15

660.4668.000

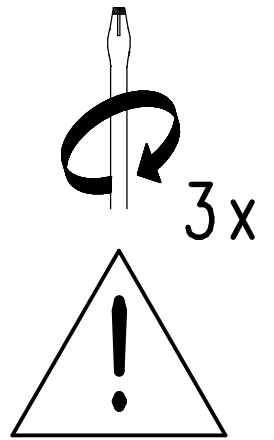
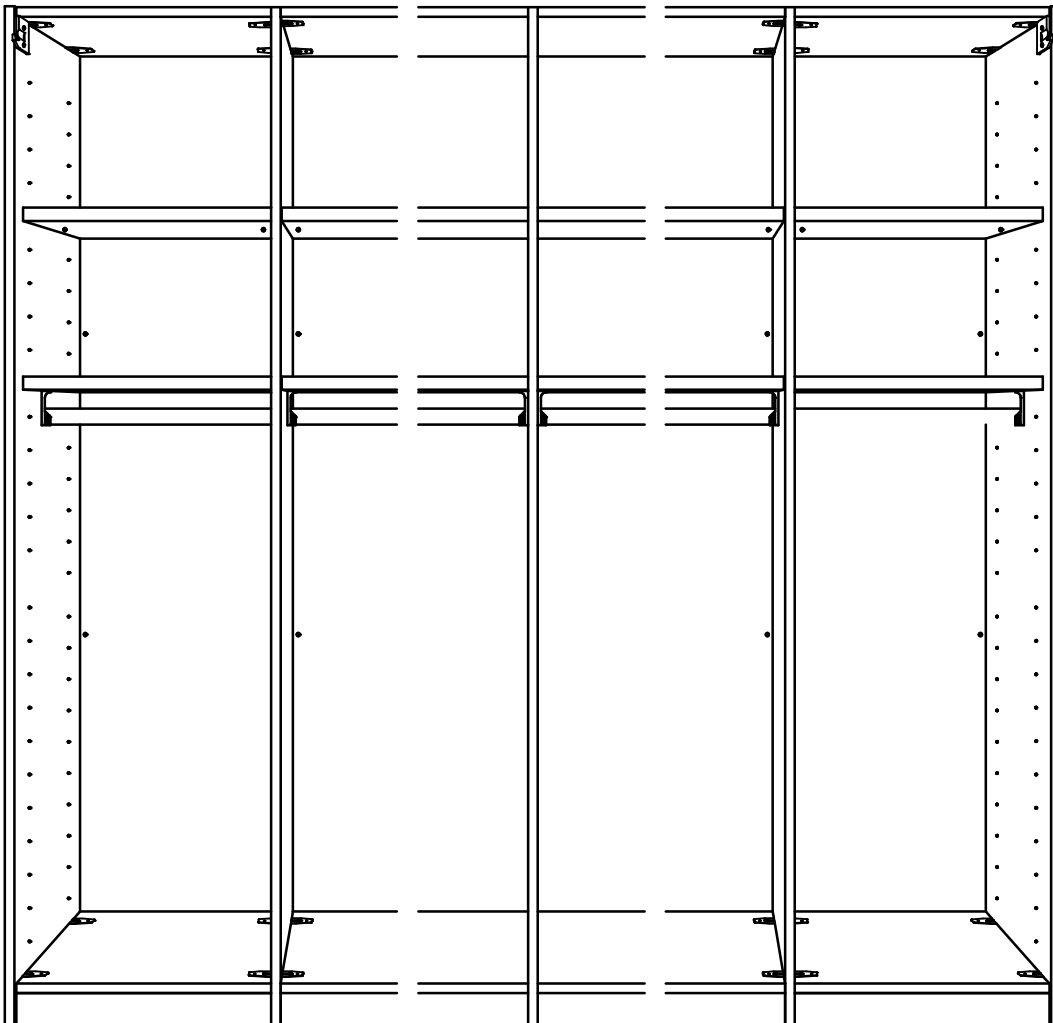
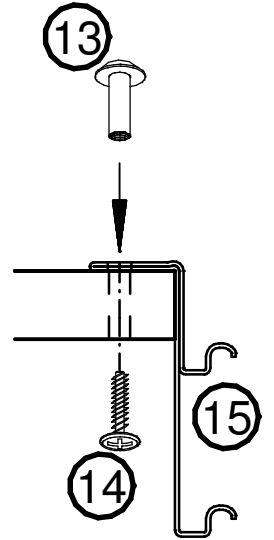
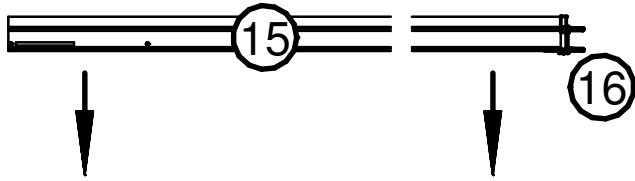
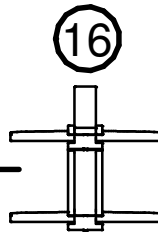
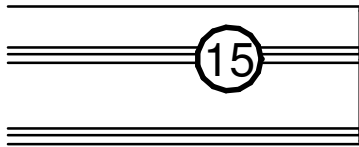


16

1 x

1 x

6.



7.

660.4676.000

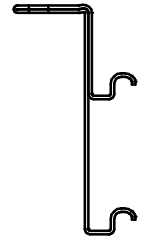


13

660.4677.000
M4x12

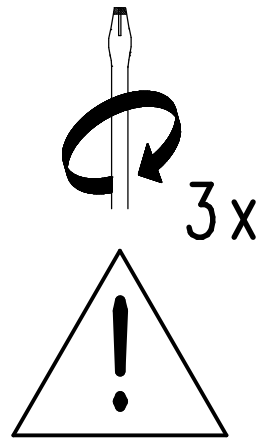
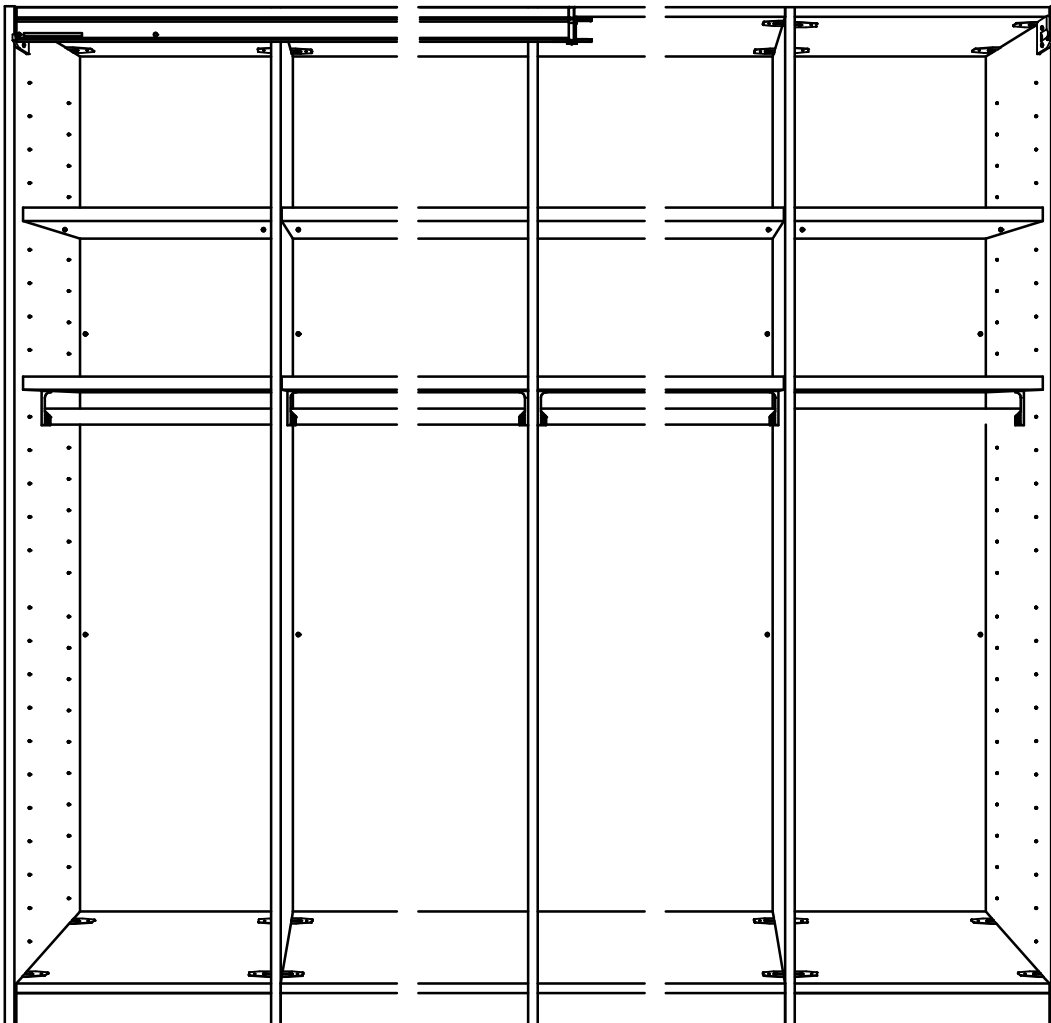
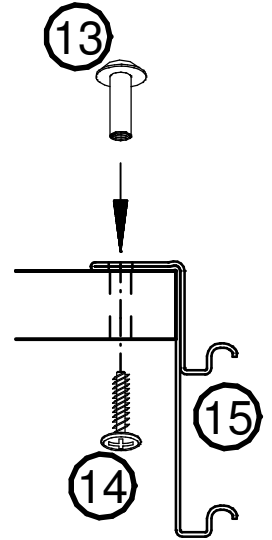
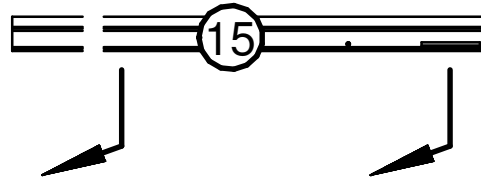
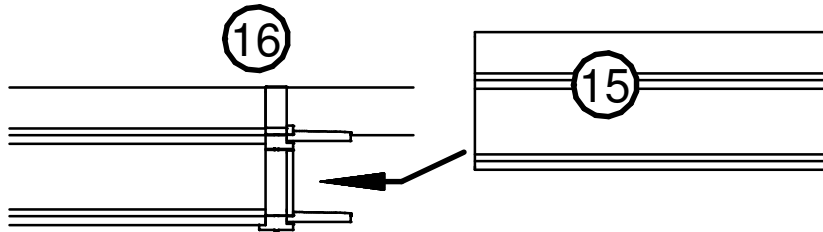


14

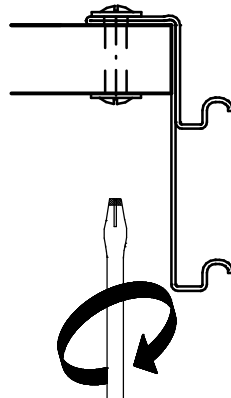
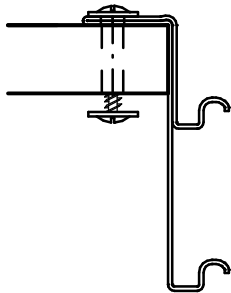
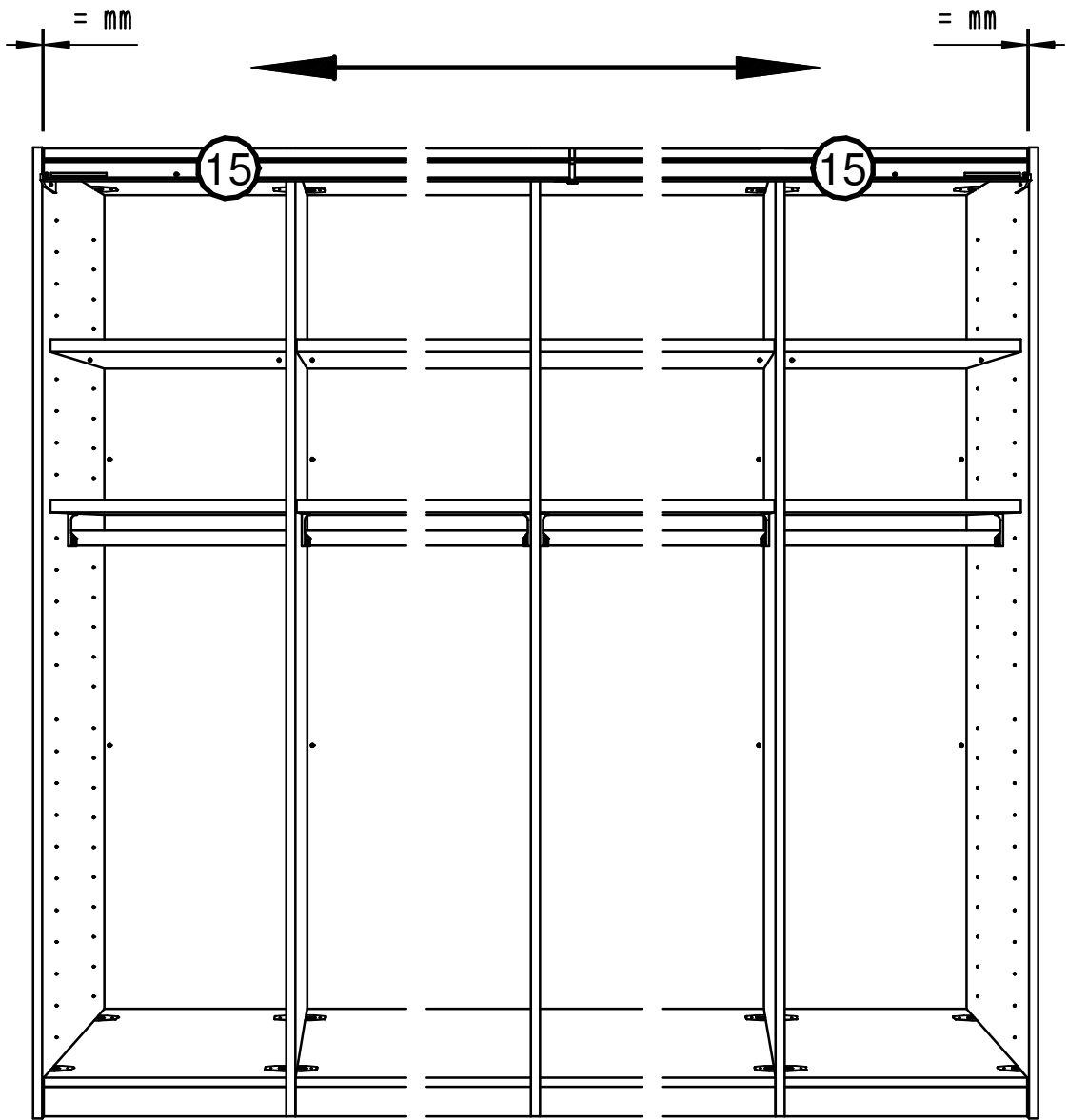


15


1 x



8.




660.4676.000
M4



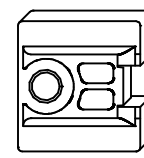
(13) 2 x

660.4680.000
M4x9



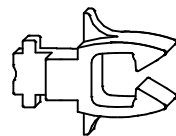
(17) 2 x

660.4666.000



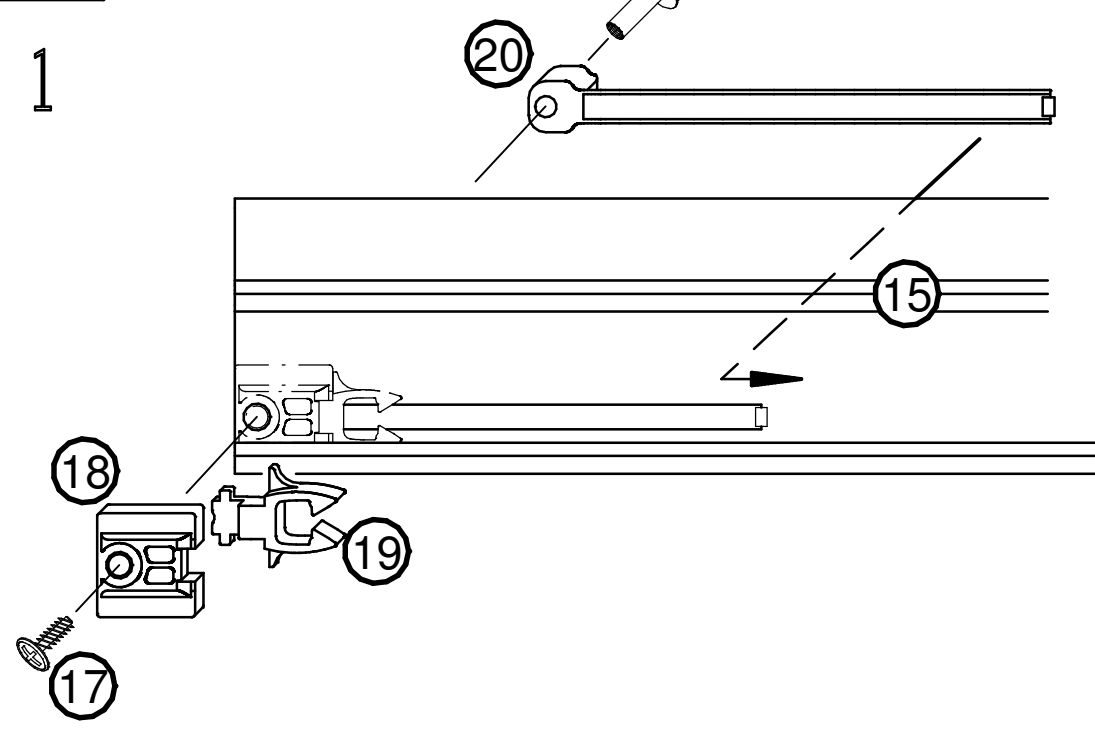
(18) 2 x

660.4667.000

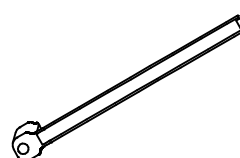


(19) 2 x

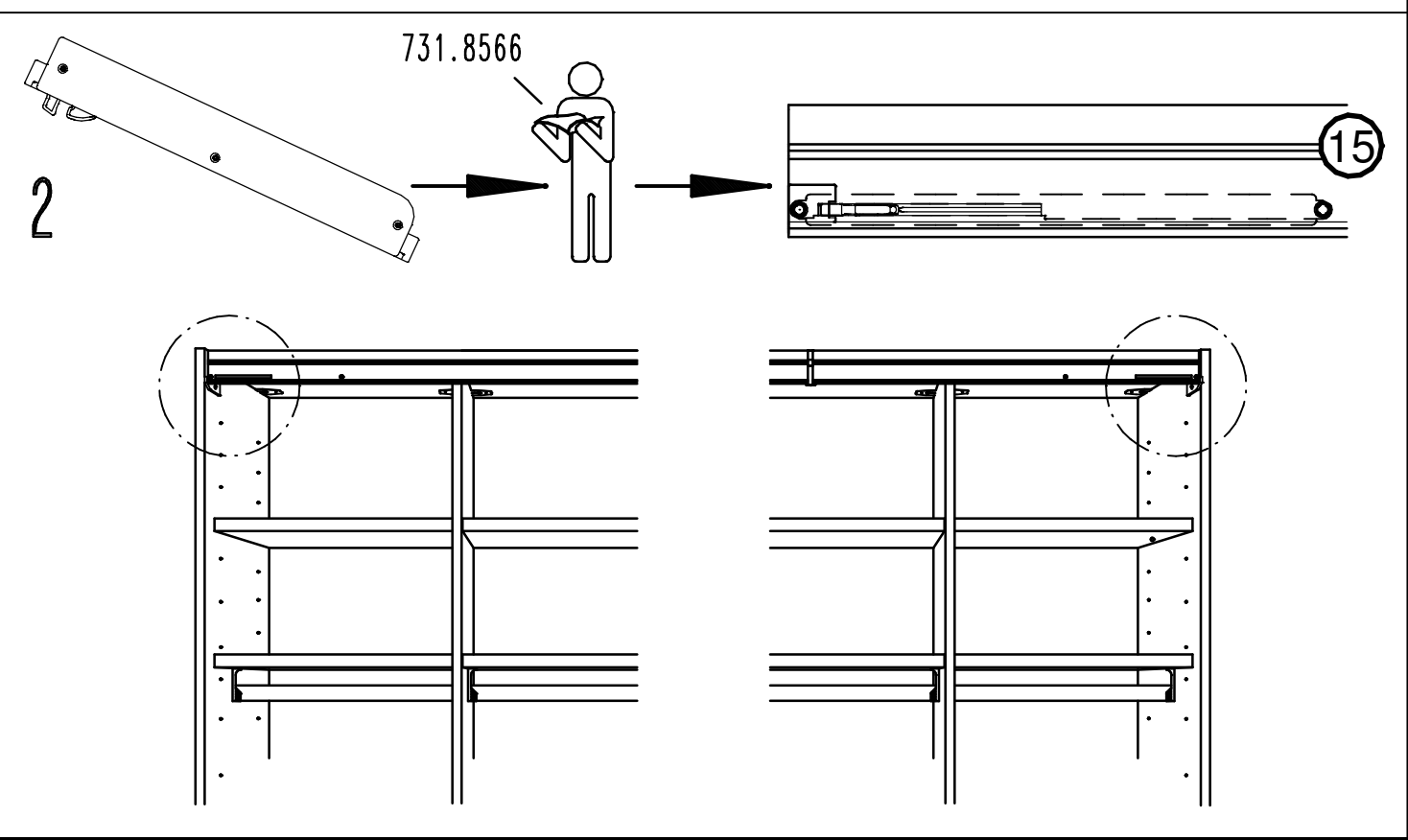
9.



660.4665.000



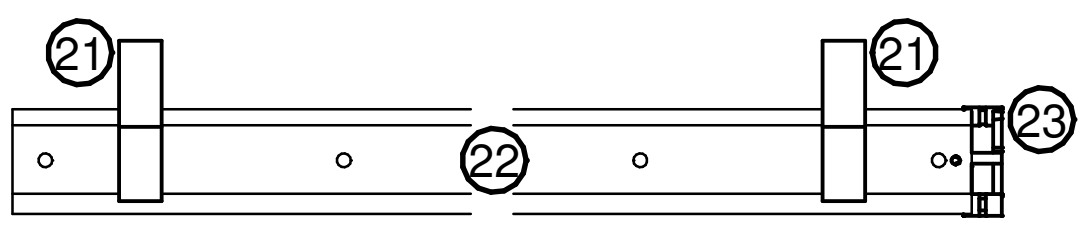
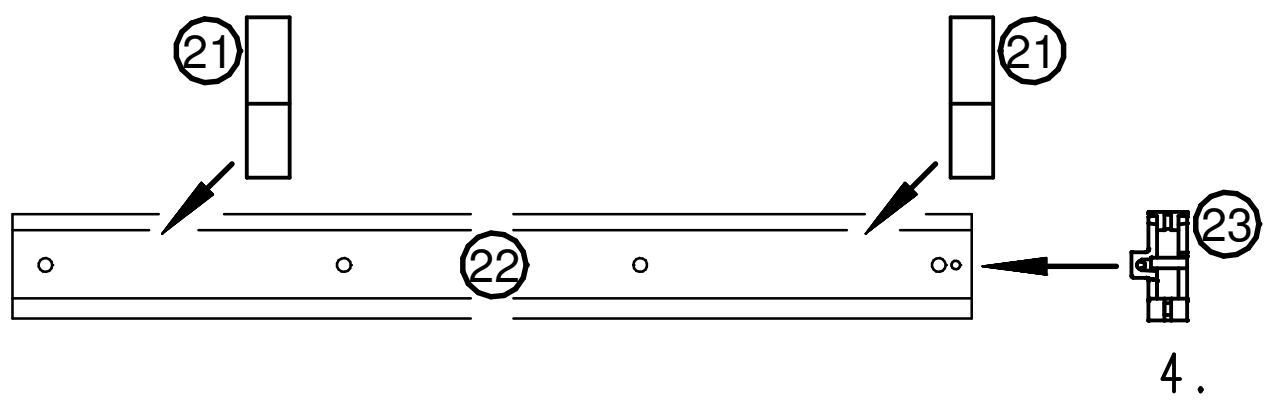
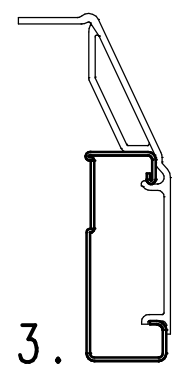
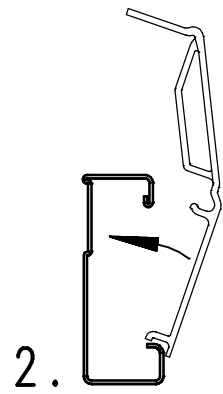
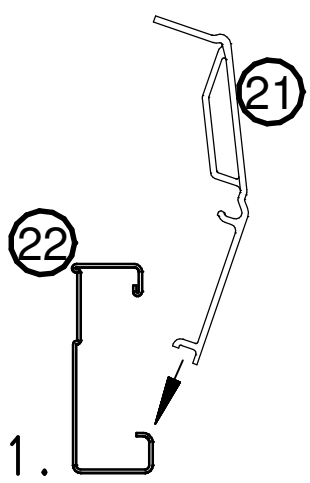
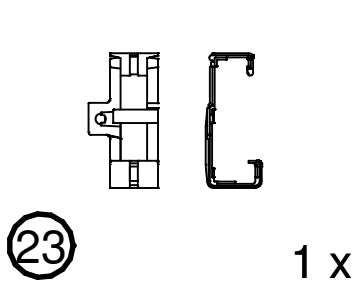
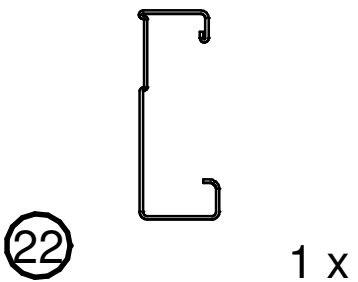
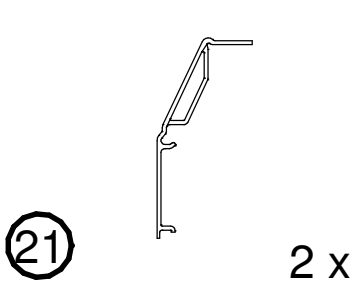
(20) 2 x



10.

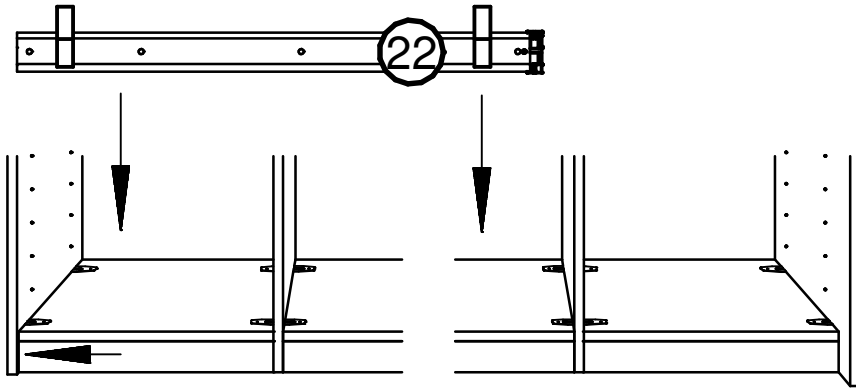
660.4742.000

660.4669.000



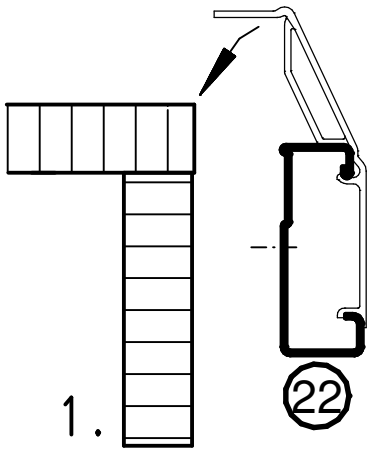
11.

632.0038.000
4 x 14 mm

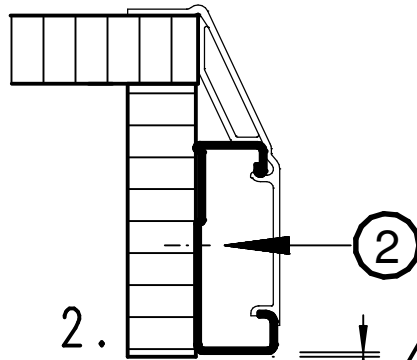


②

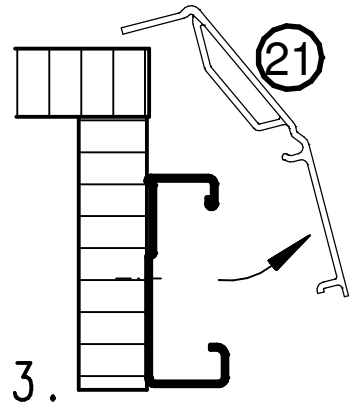
1 x



1.



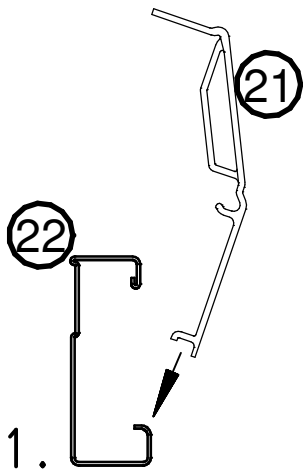
2.



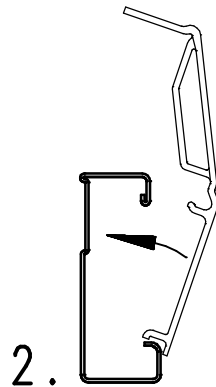
3.

12.

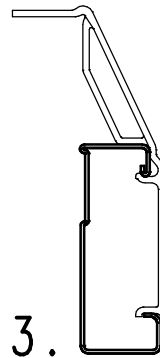
660.4742.000



1.



2.



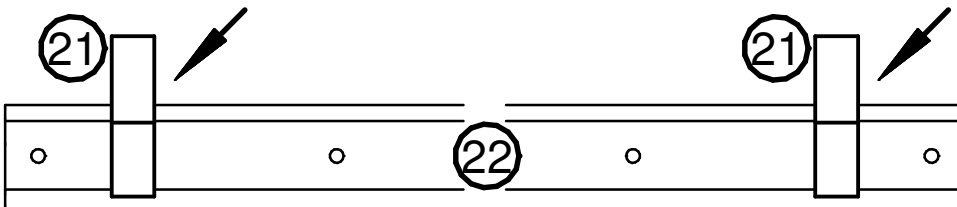
3.

②

2 x

②

1 x

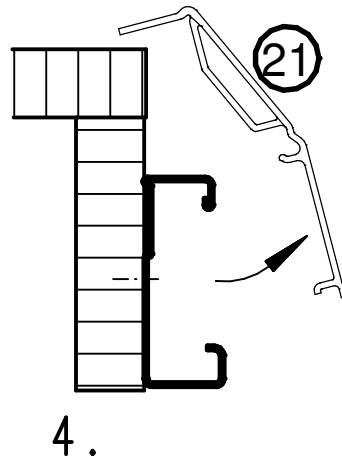
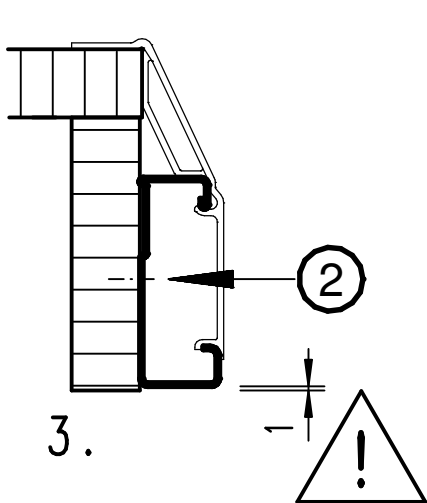
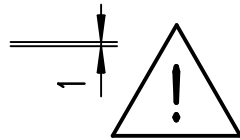
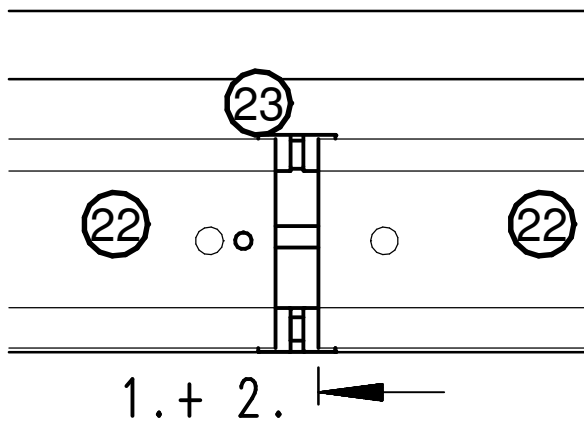
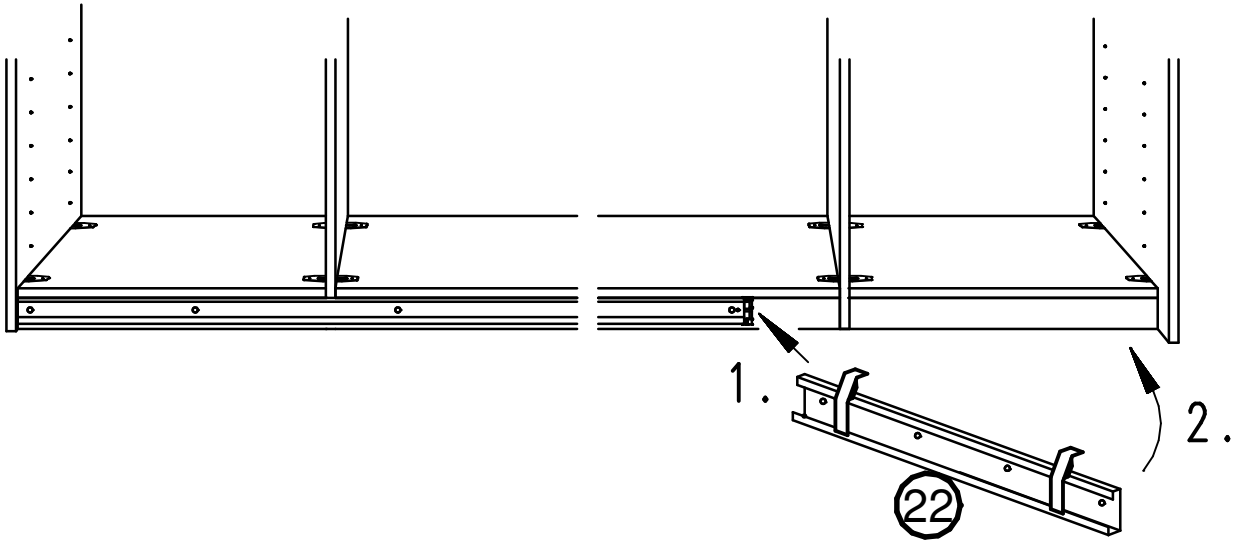


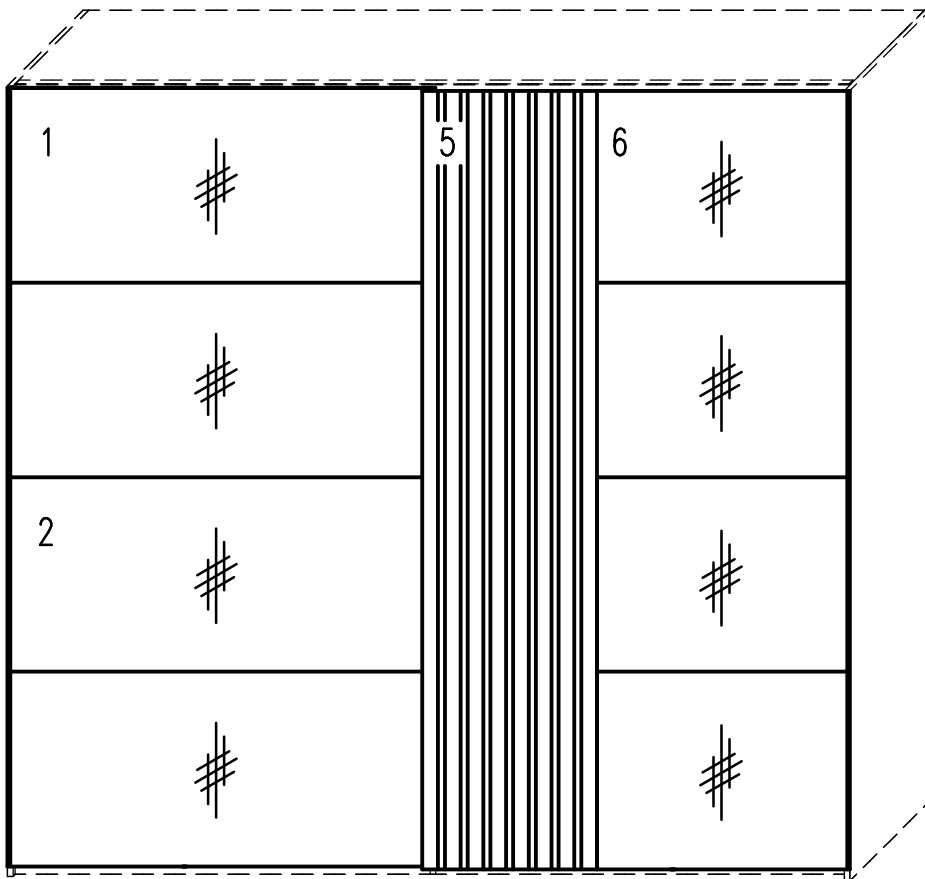
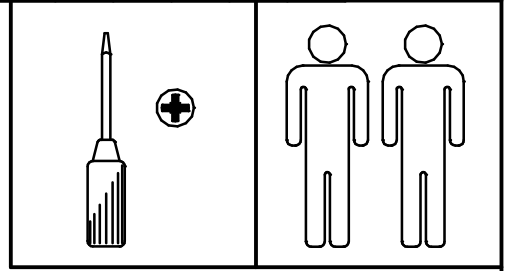
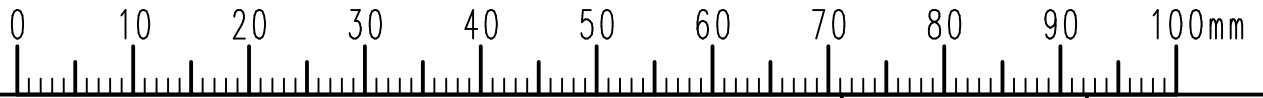
13.

632.0038.000
4 x 14 mm

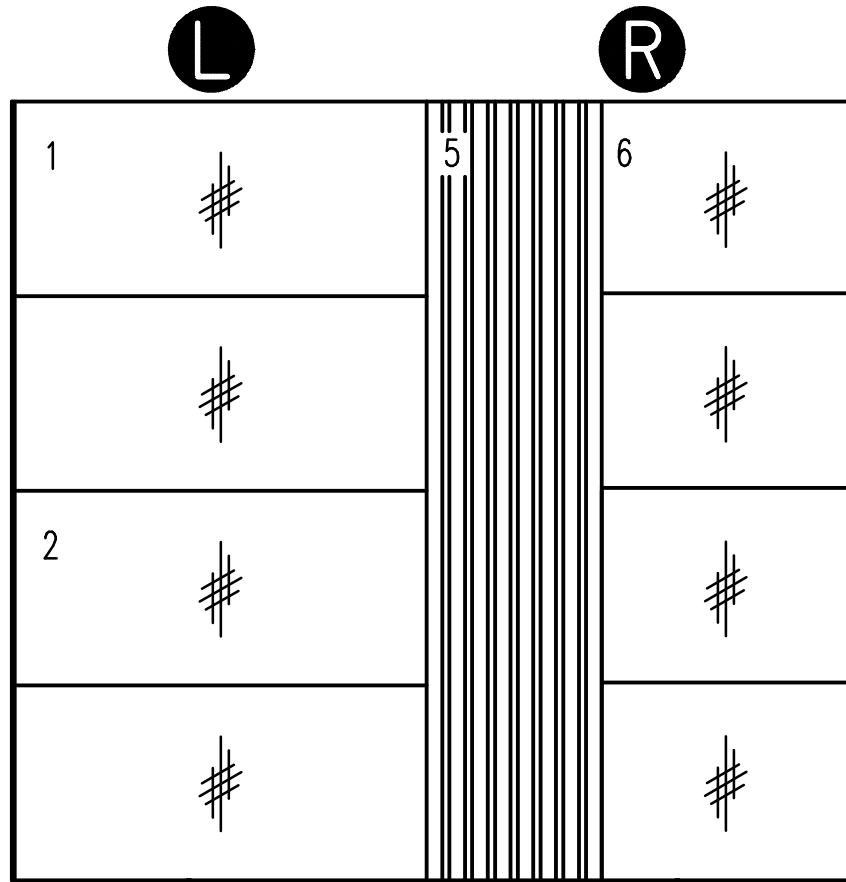


②

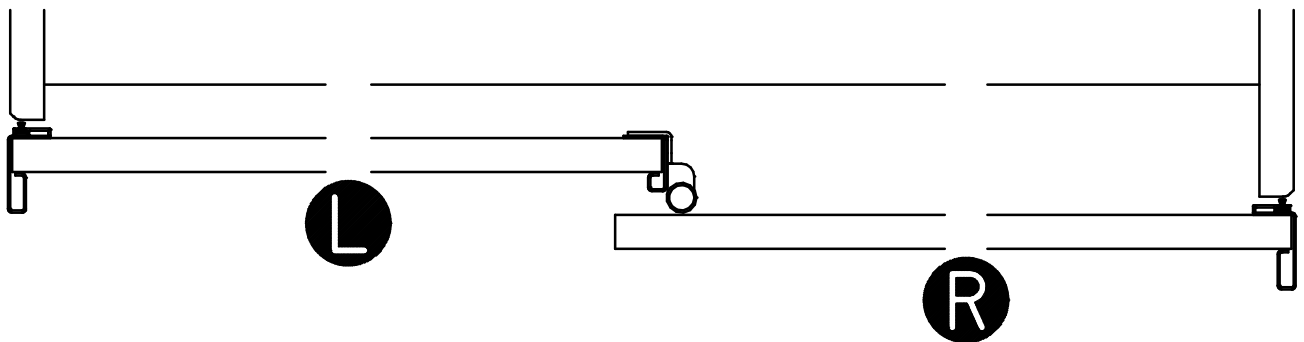




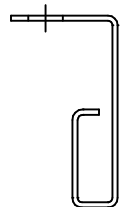
1.



240 - 340



2.



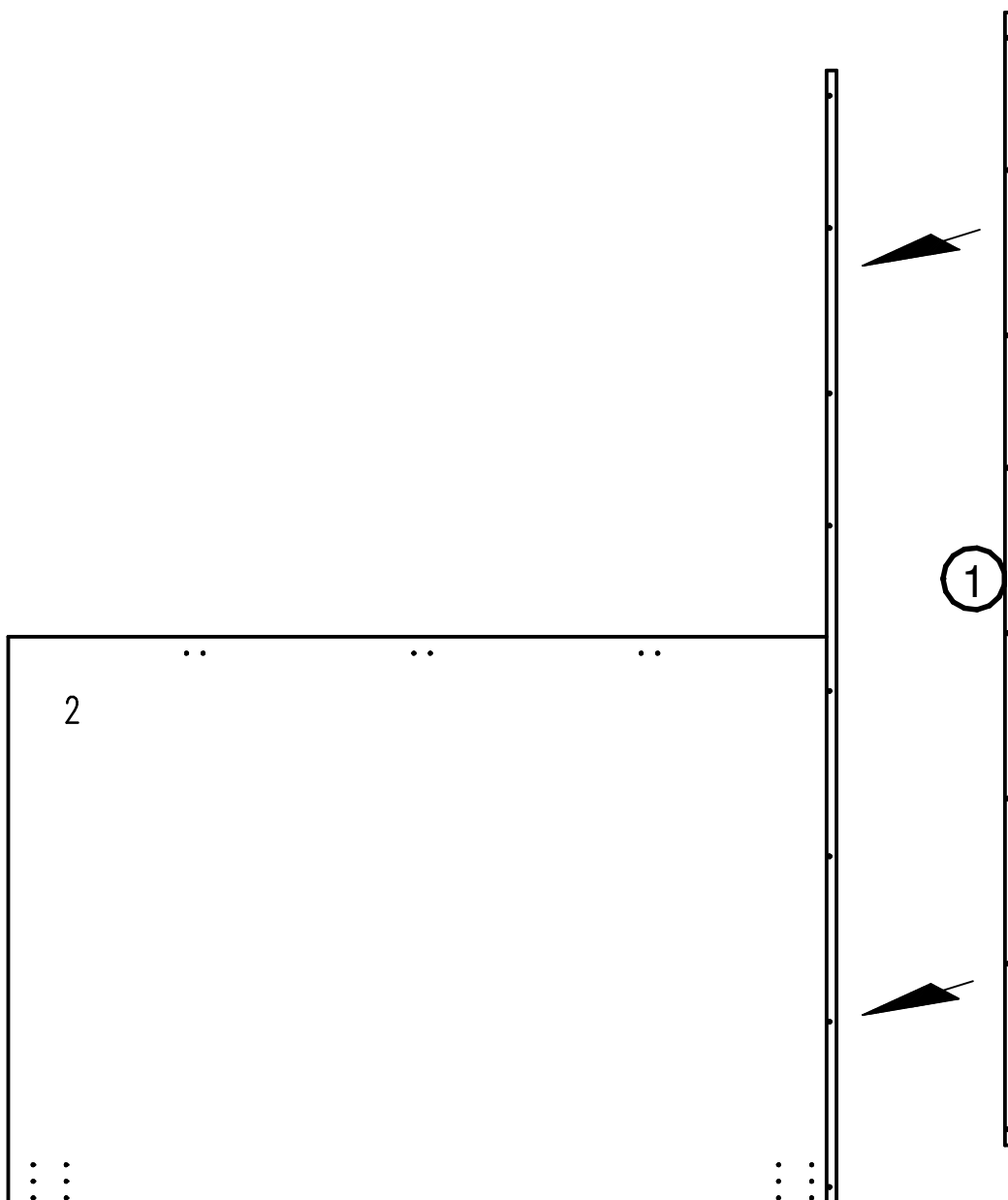
632.0038.000
4 x 14 mm



①

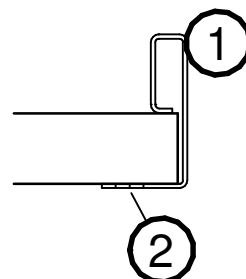
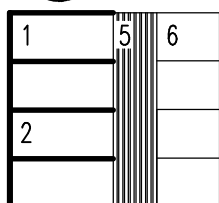
1 x

②



①

L



3.

632.0038.000
4 x 14 mm



②

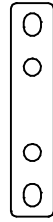
632.0574.000
6,3 x 14 mm



③

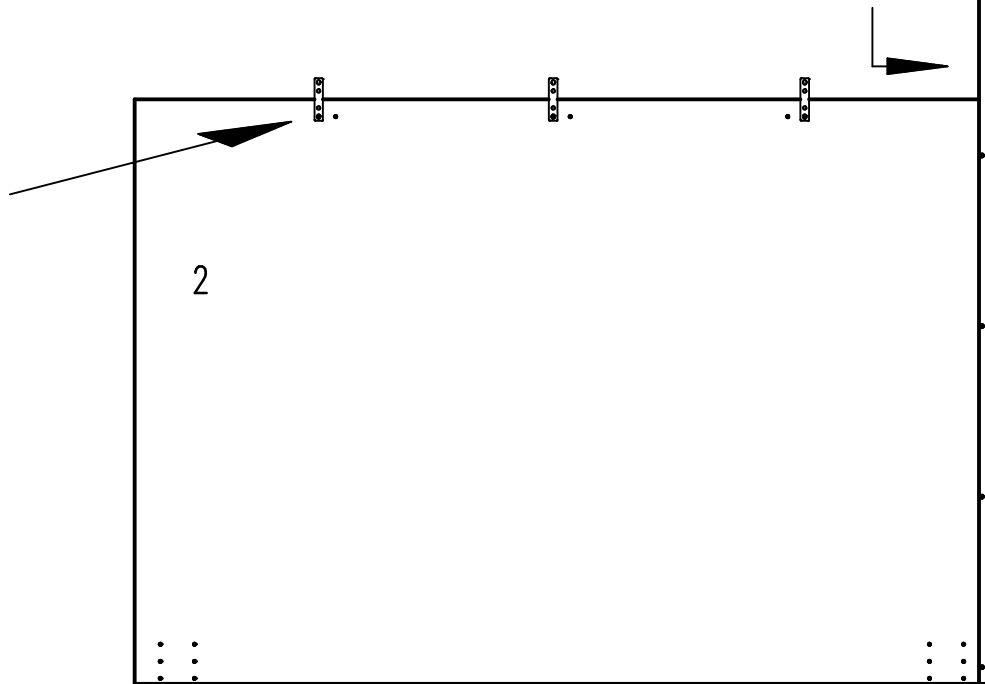
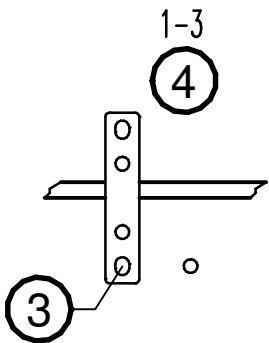
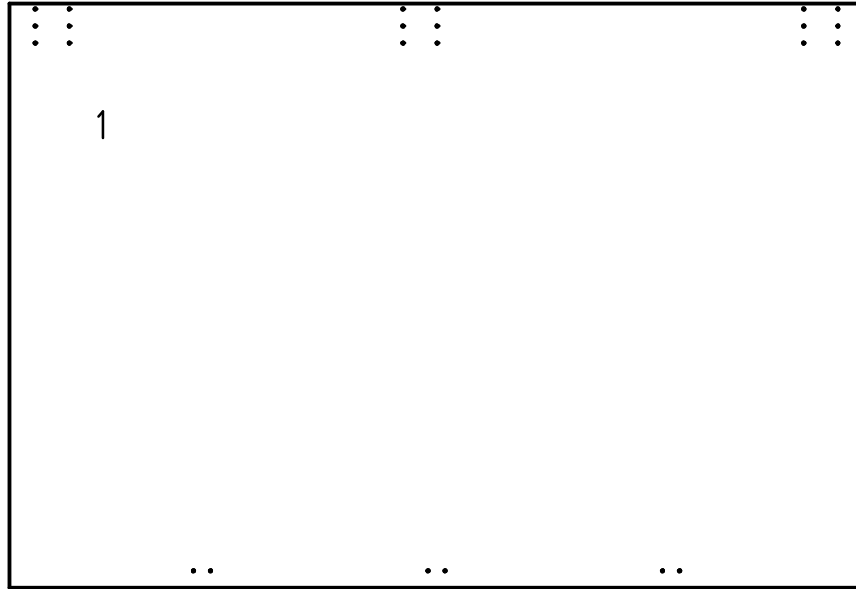
1-3 x

641.1399.000

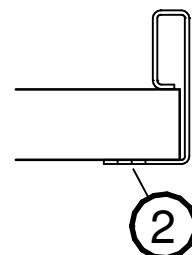
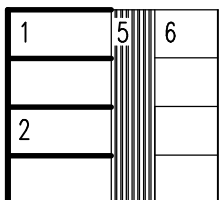


④

1-3 x



L



4.

632.0038.000
4 x 14 mm



②

632.0574.000
6,3 x 14 mm

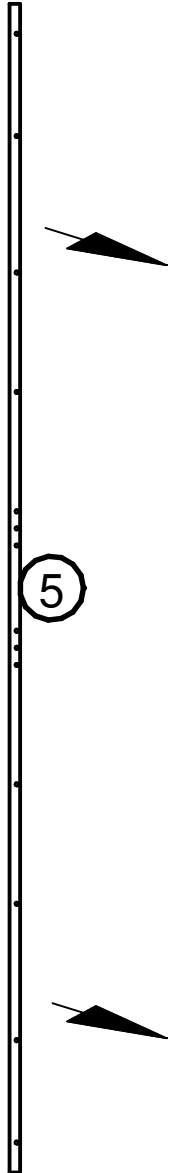
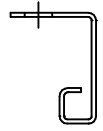


③

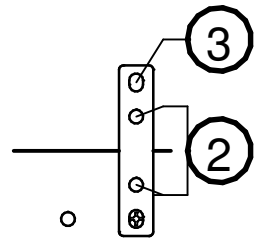
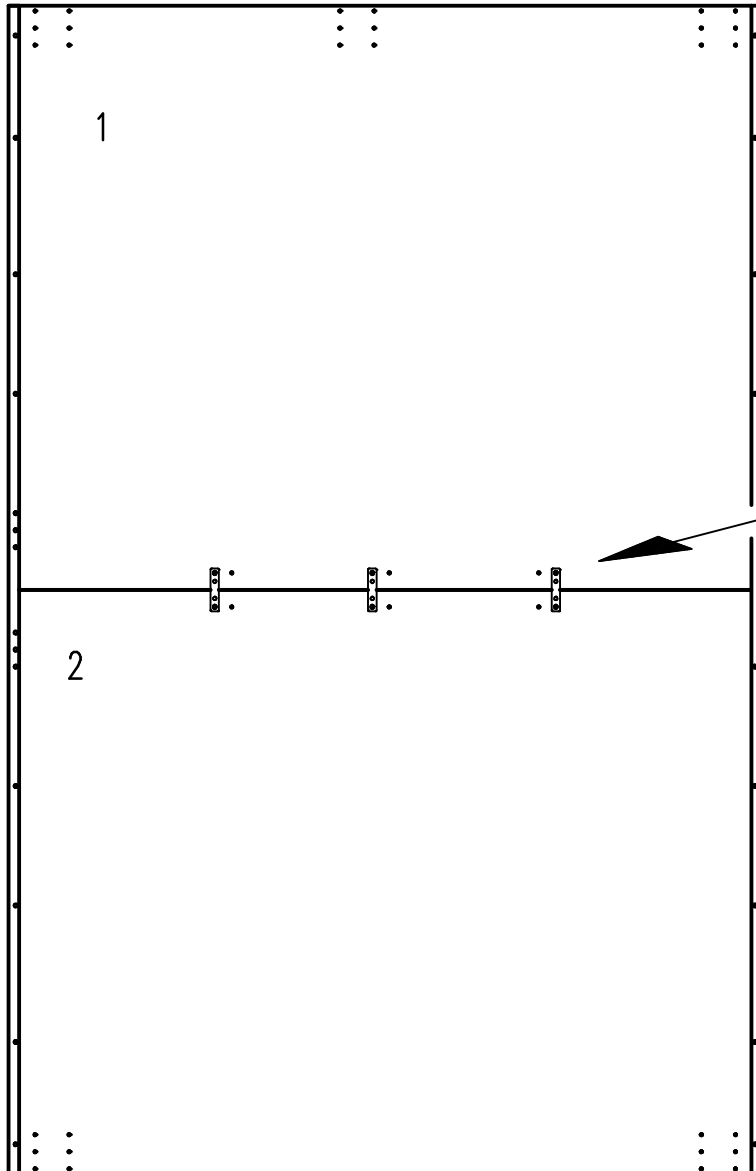
1-3 x

⑤

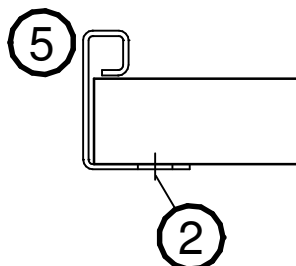
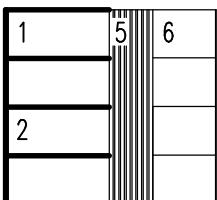
1 x



⑤



L



5.

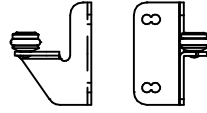
632.0038.000
4 x 14 mm

660.4628.000



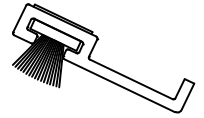
②

2 x



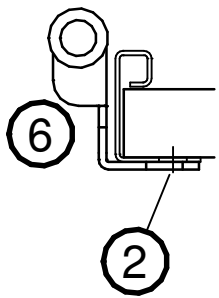
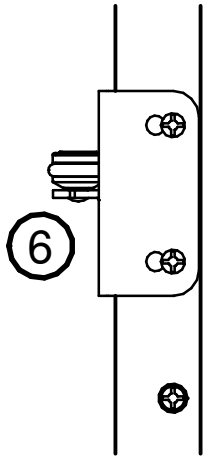
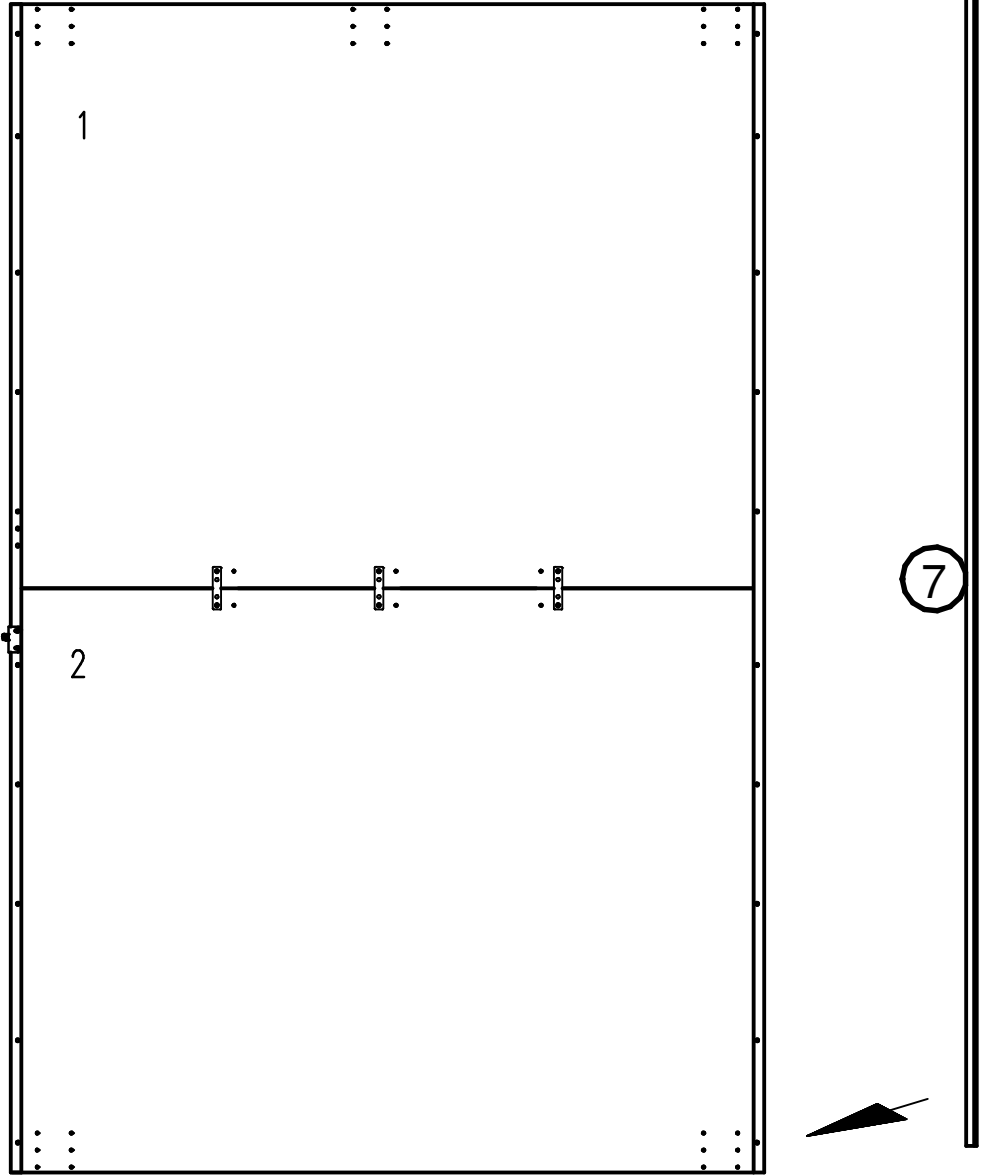
⑥

1 x



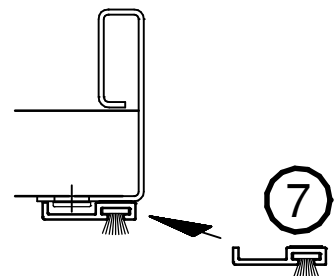
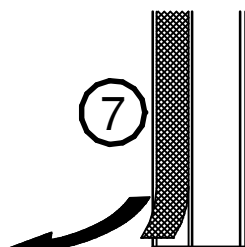
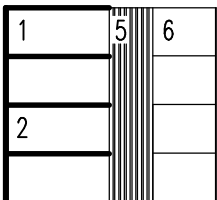
⑦

1 x



⑦

L



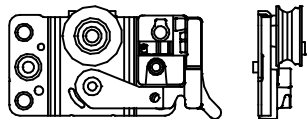
632.0574.000
6,3 x 14 mm



③

8-12 x

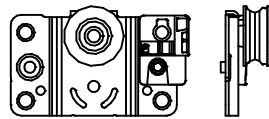
660.4656.000



⑧

1 x

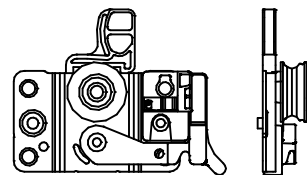
660.4660.000



⑨

(1 x)

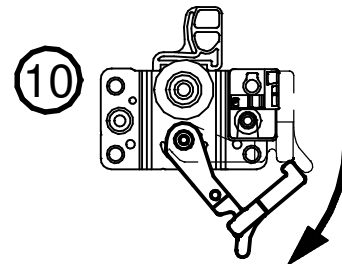
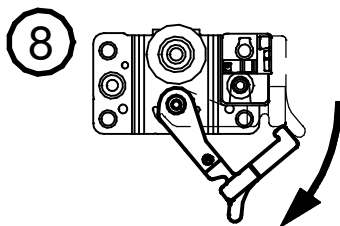
660.4654.000



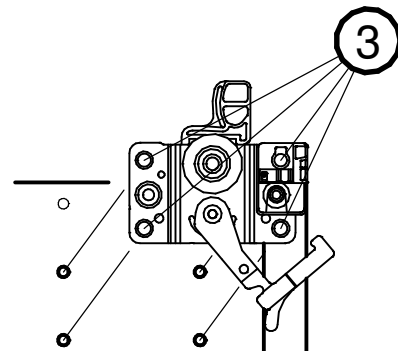
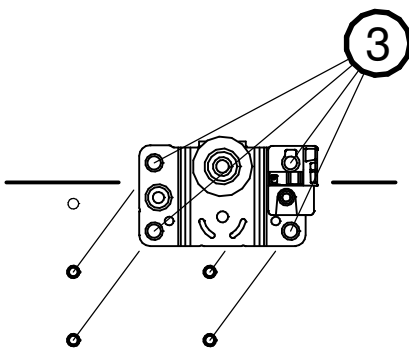
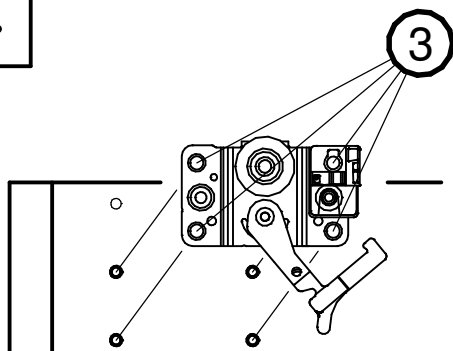
⑩

1 x

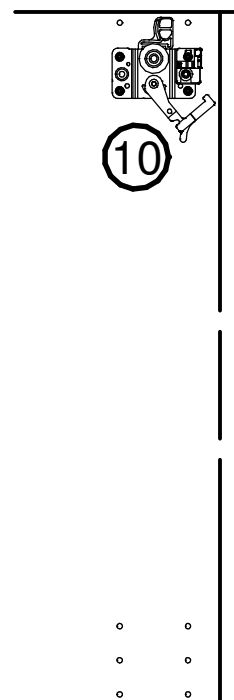
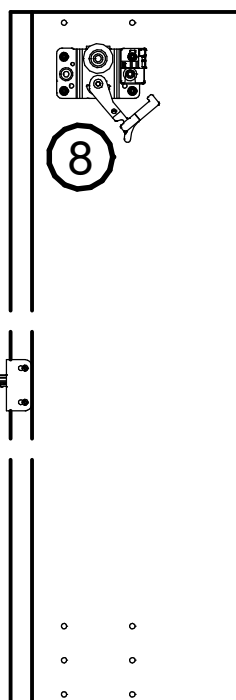
6.



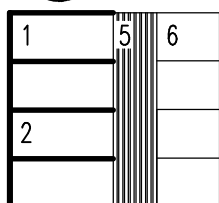
7.



260 - 340



L



8.

632.0038.000
4 x 14 mm



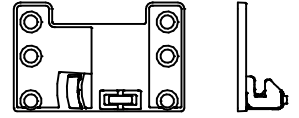
②

4 x

③

4 x

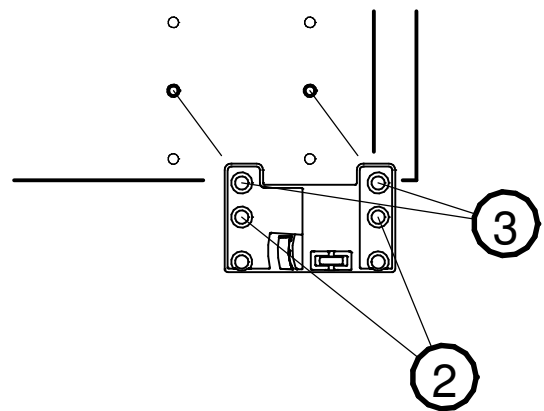
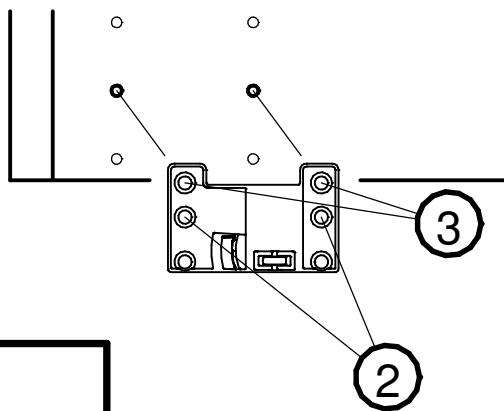
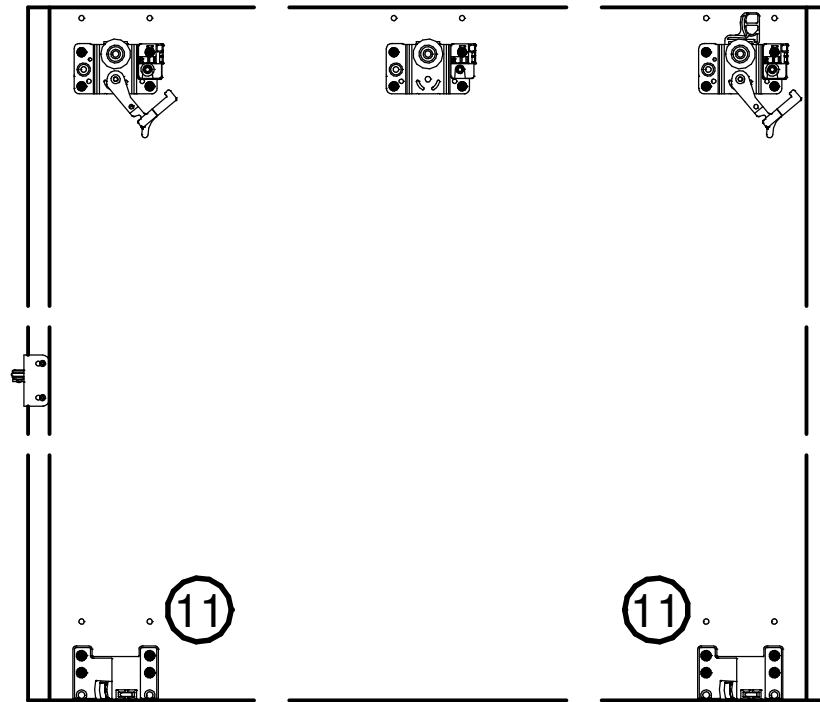
660.4661.000



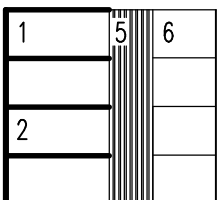
⑪

2 x

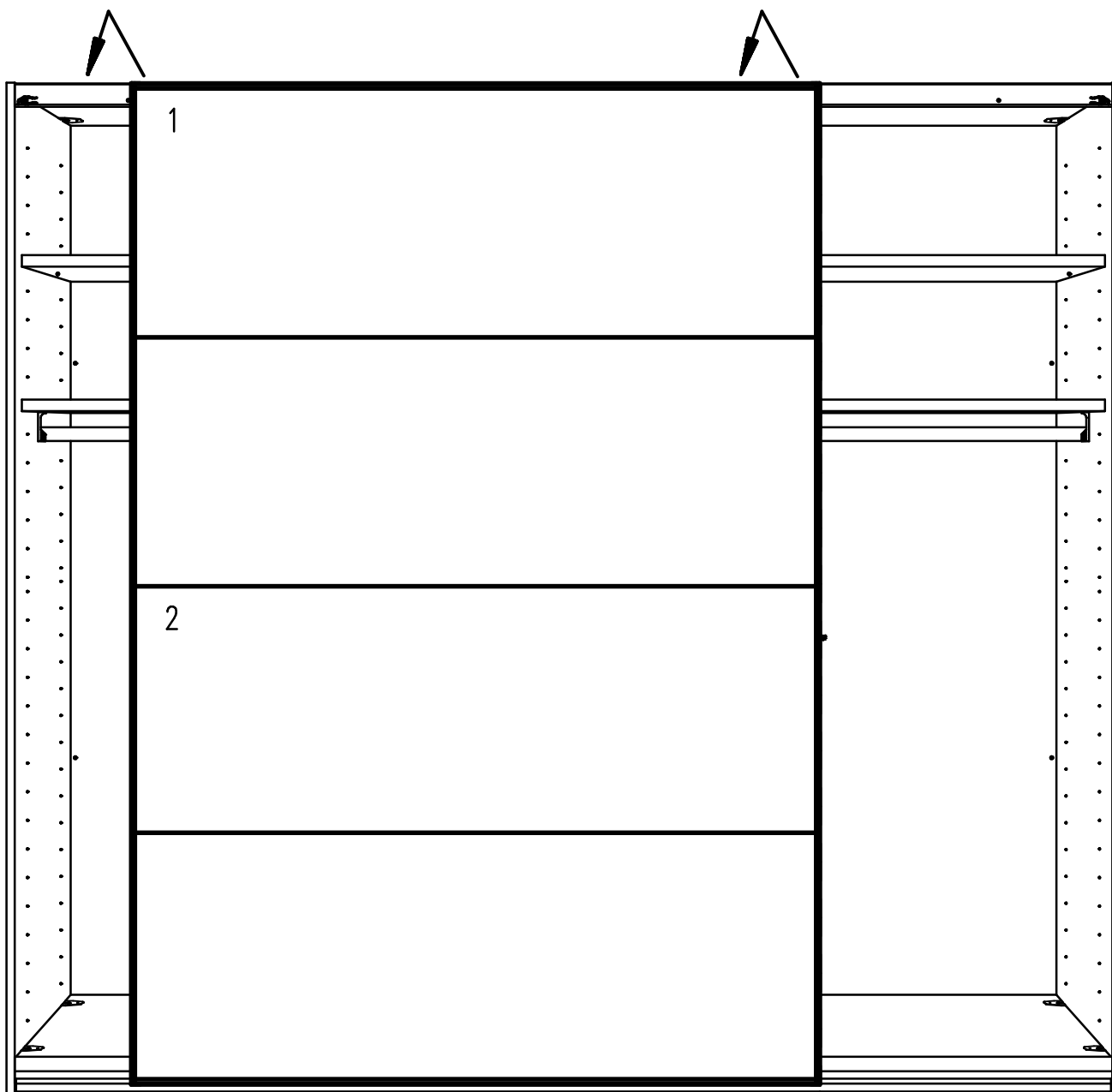
632.0574.000
6,3 x 14 mm



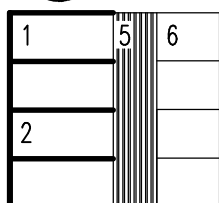
L



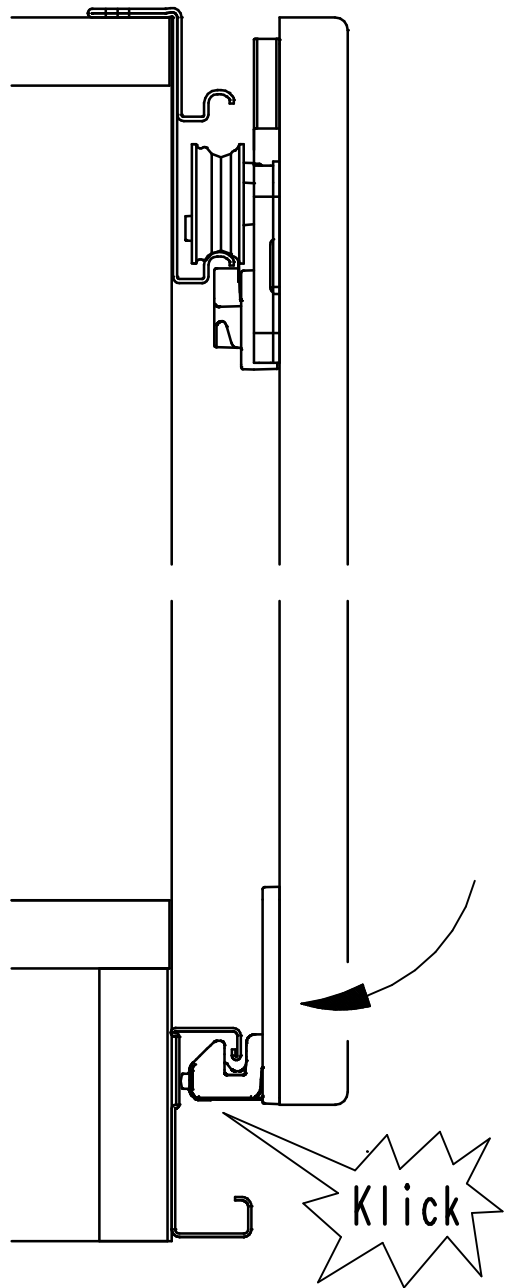
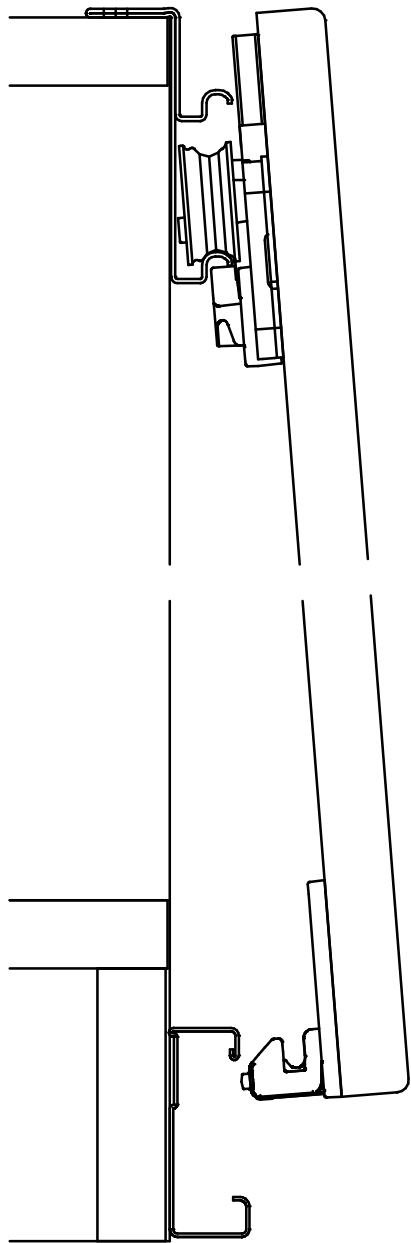
9.



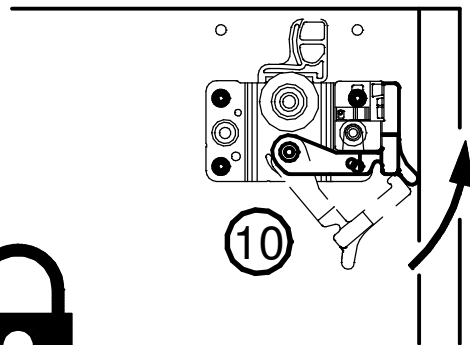
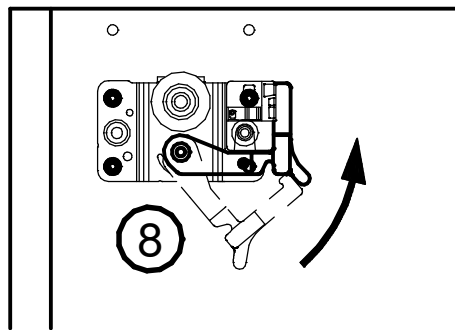
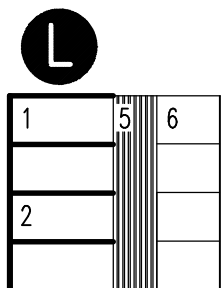
L



10.

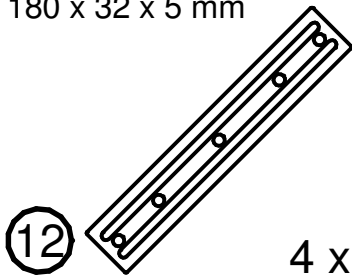


11.



12.

644.0267.000
180 x 32 x 5 mm



4 x

(2)

632.0038.000
4 x 14 mm

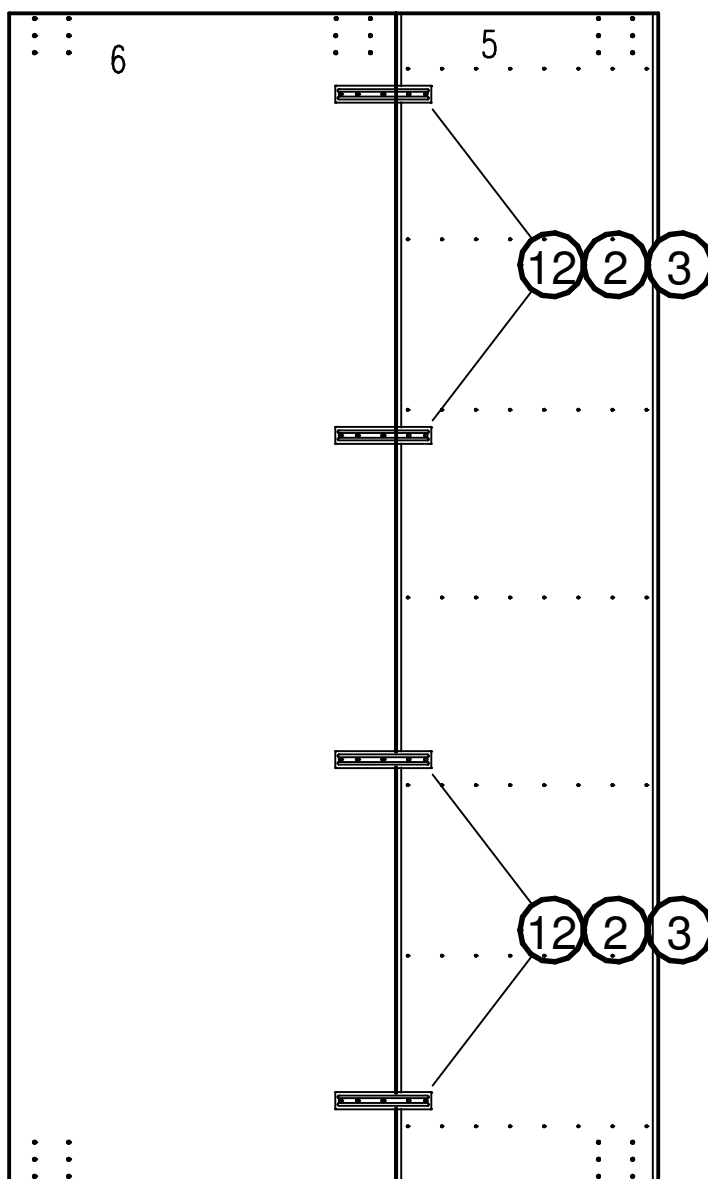
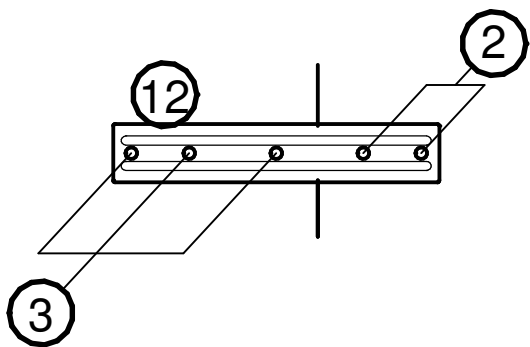


8 x

632.0574.000
6,3 x 14 mm



12 x

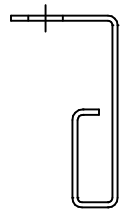


R

1	5	6
2		

13.

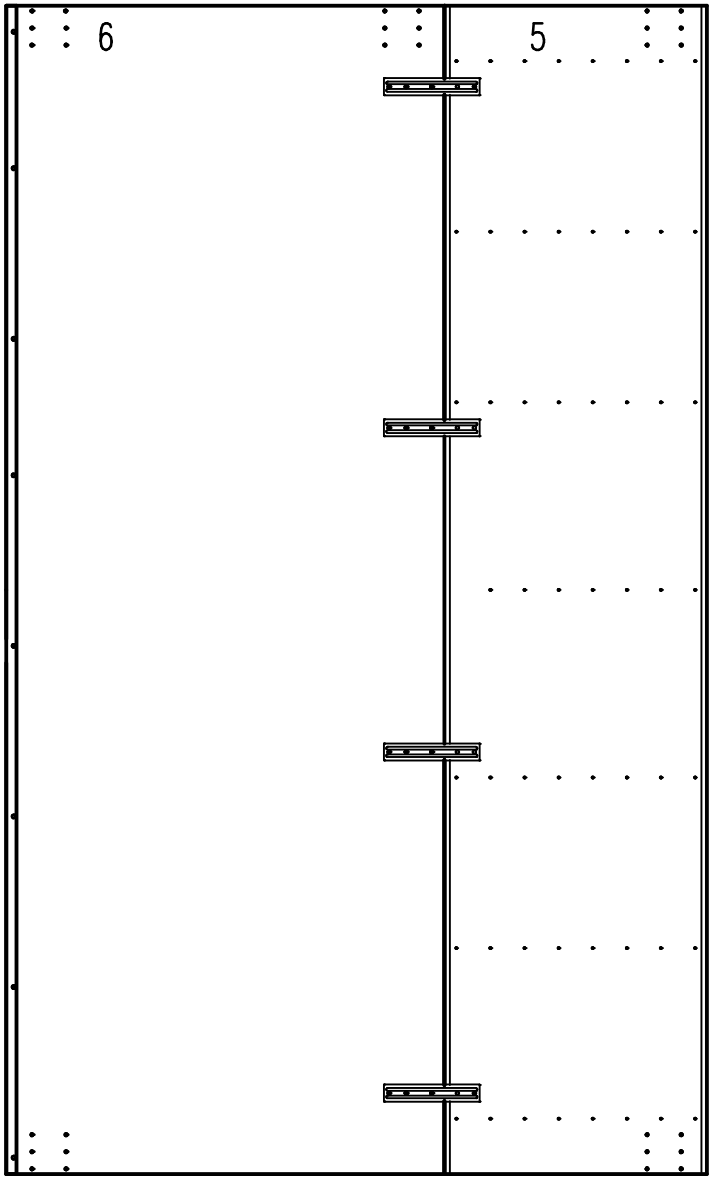
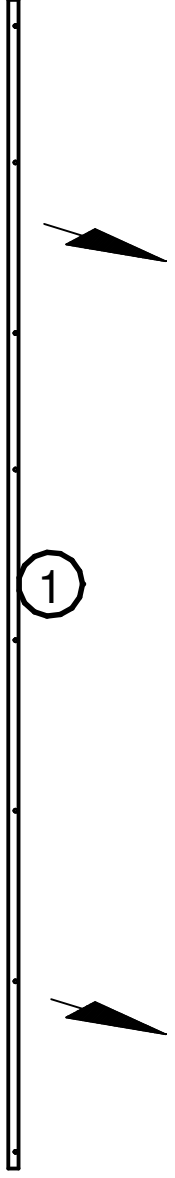
632.0038.000
4 x 14 mm



①

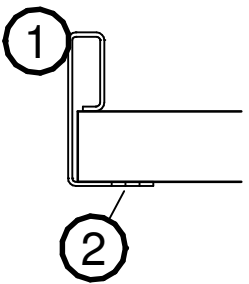
1 x

②

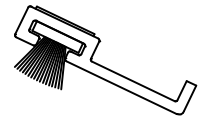


R

1	5	6
2		

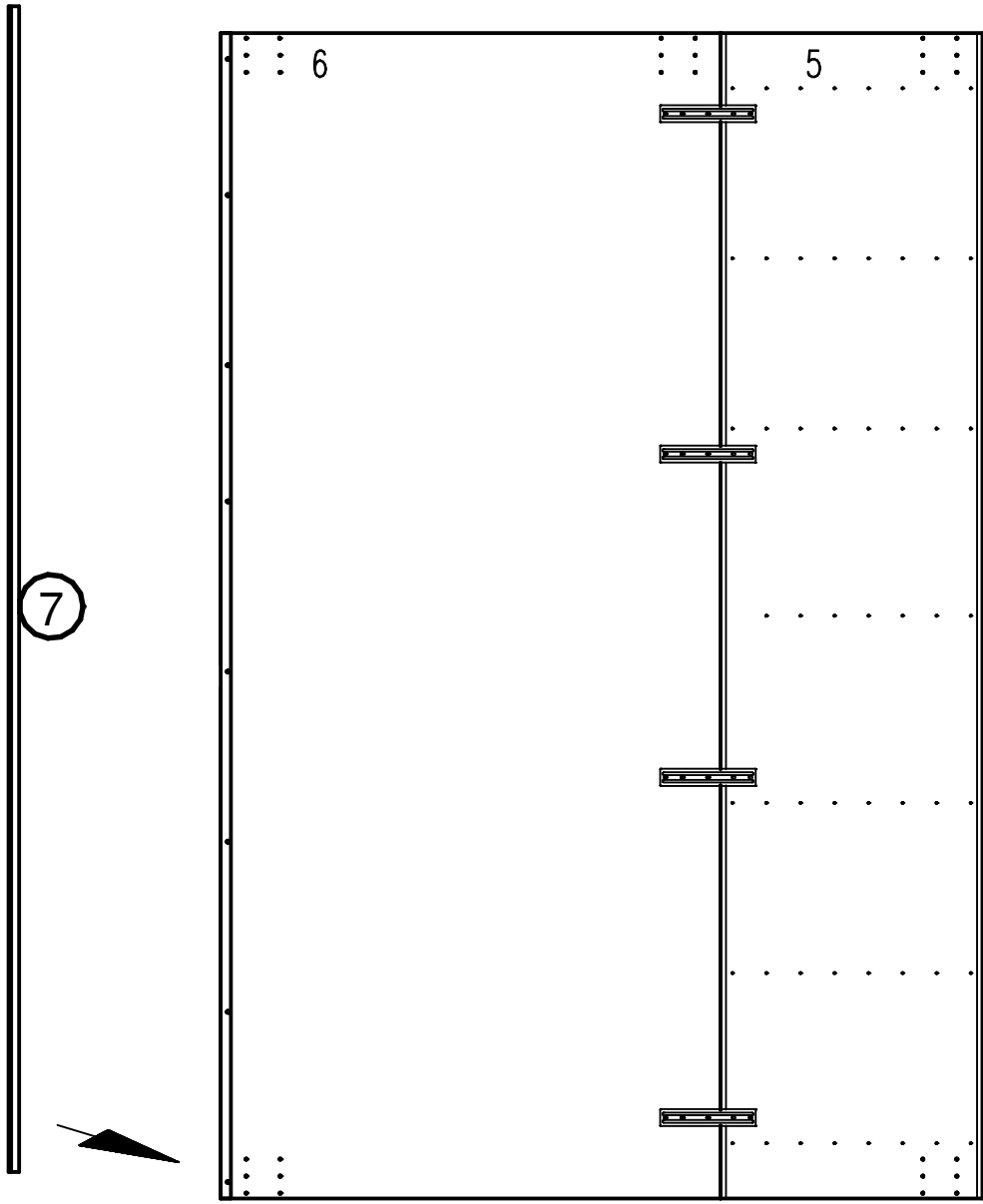


14.



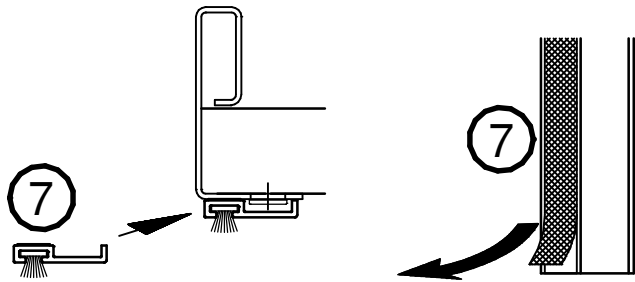
7

1 x



R

1	5	6
2		



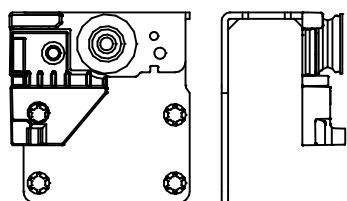
632.0574.000
6,3 x 14 mm



③

8-12 x

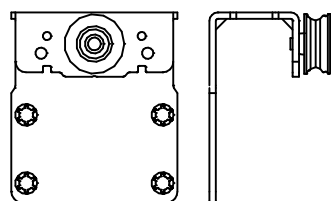
660.4651.000



⑬

1 x

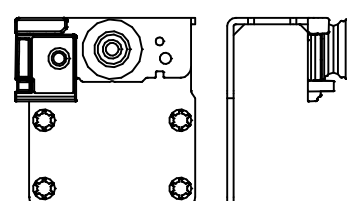
660.4652.000



⑭

1 x

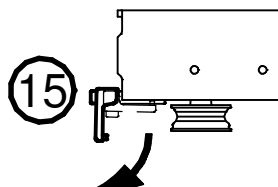
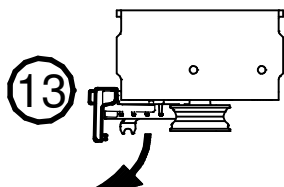
660.4650.000



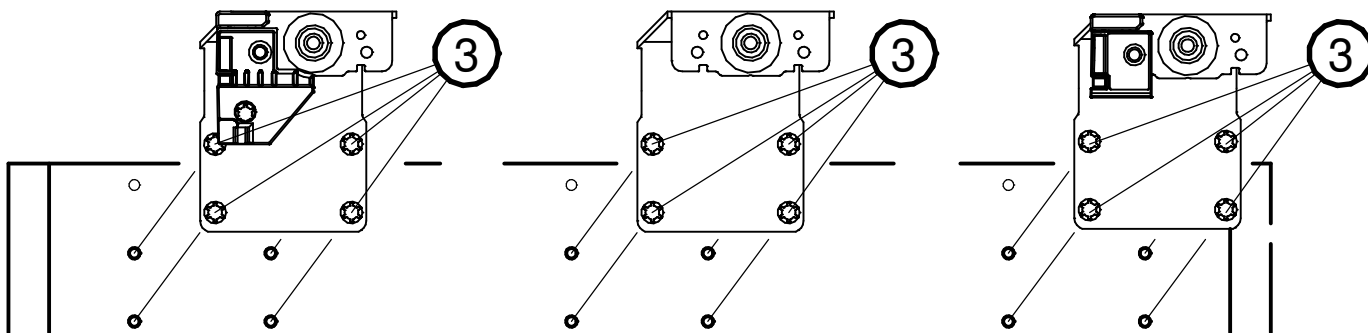
⑮

1 x

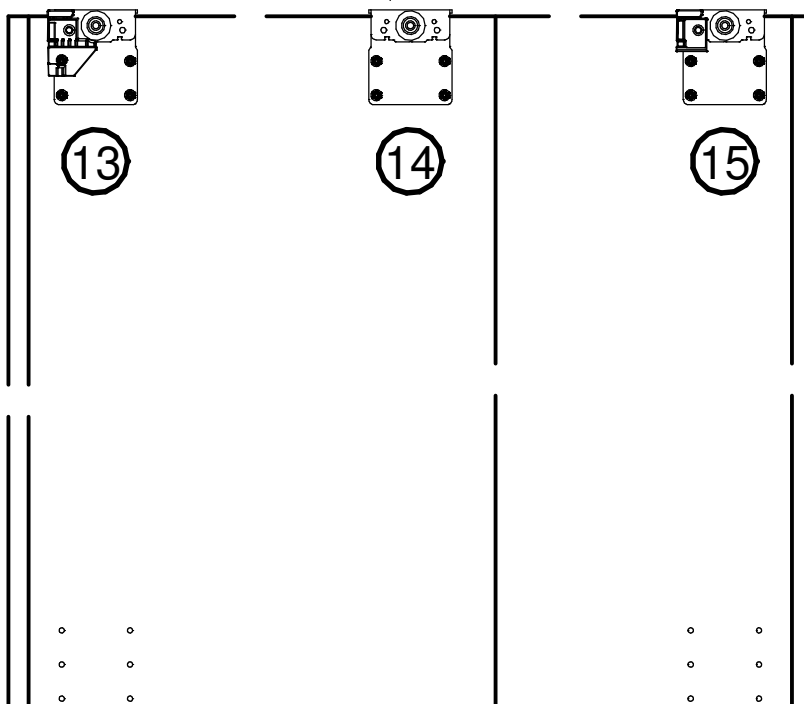
15.



16.



260 - 340



R

1	5	6
2		

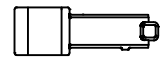
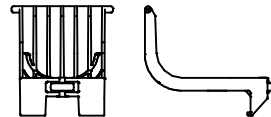
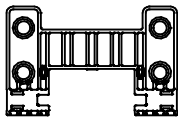
632.0038.000
4 x 14 mm

632.0574.000
6,3 x 14 mm

660.4663.000

660.4662.000

660.4664.000



②

4 x

③

4 x

①⑥

2 x

①⑦

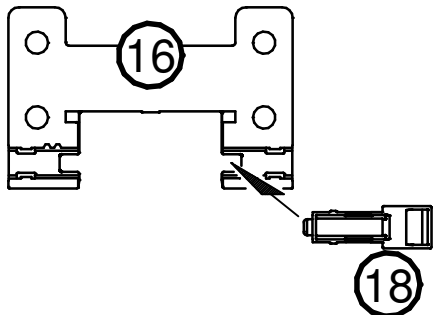
2 x

①⑧

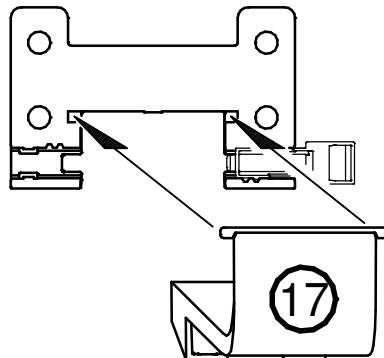
2 x

17.

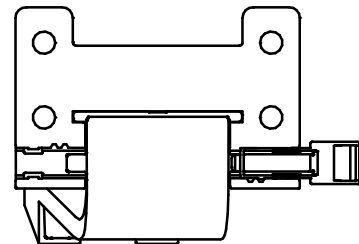
1.



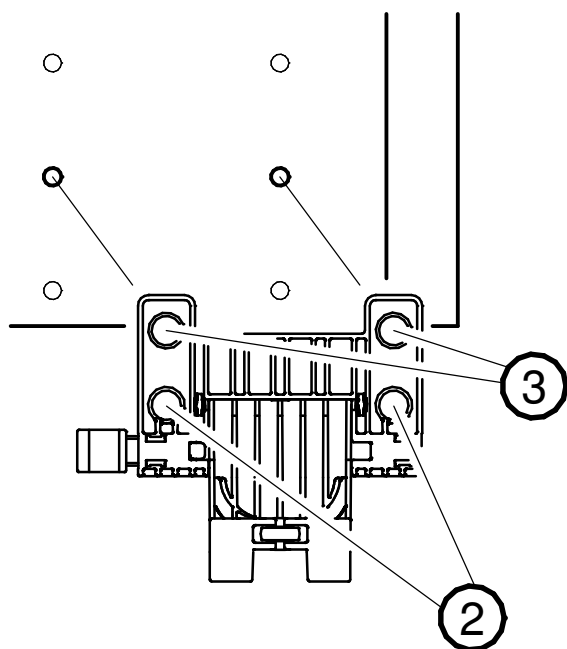
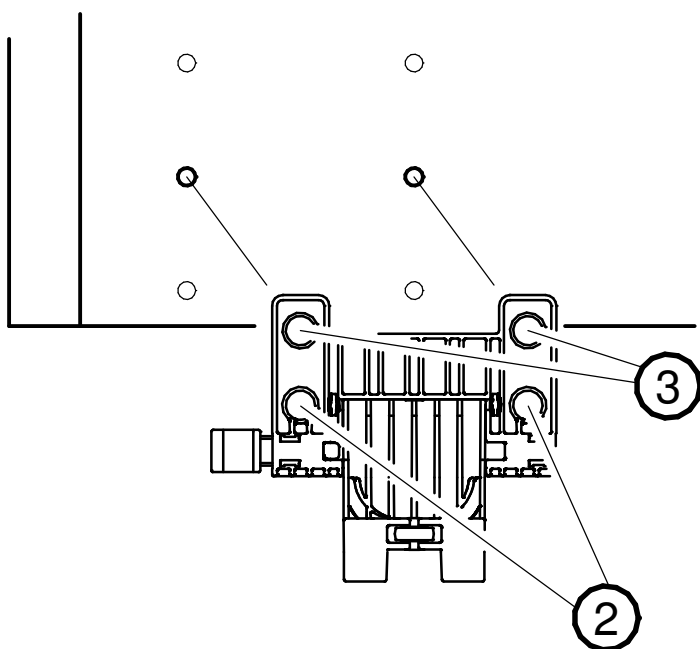
2.



3.



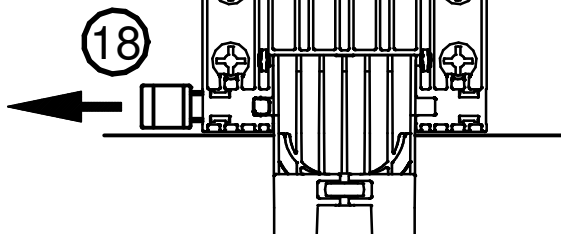
4.



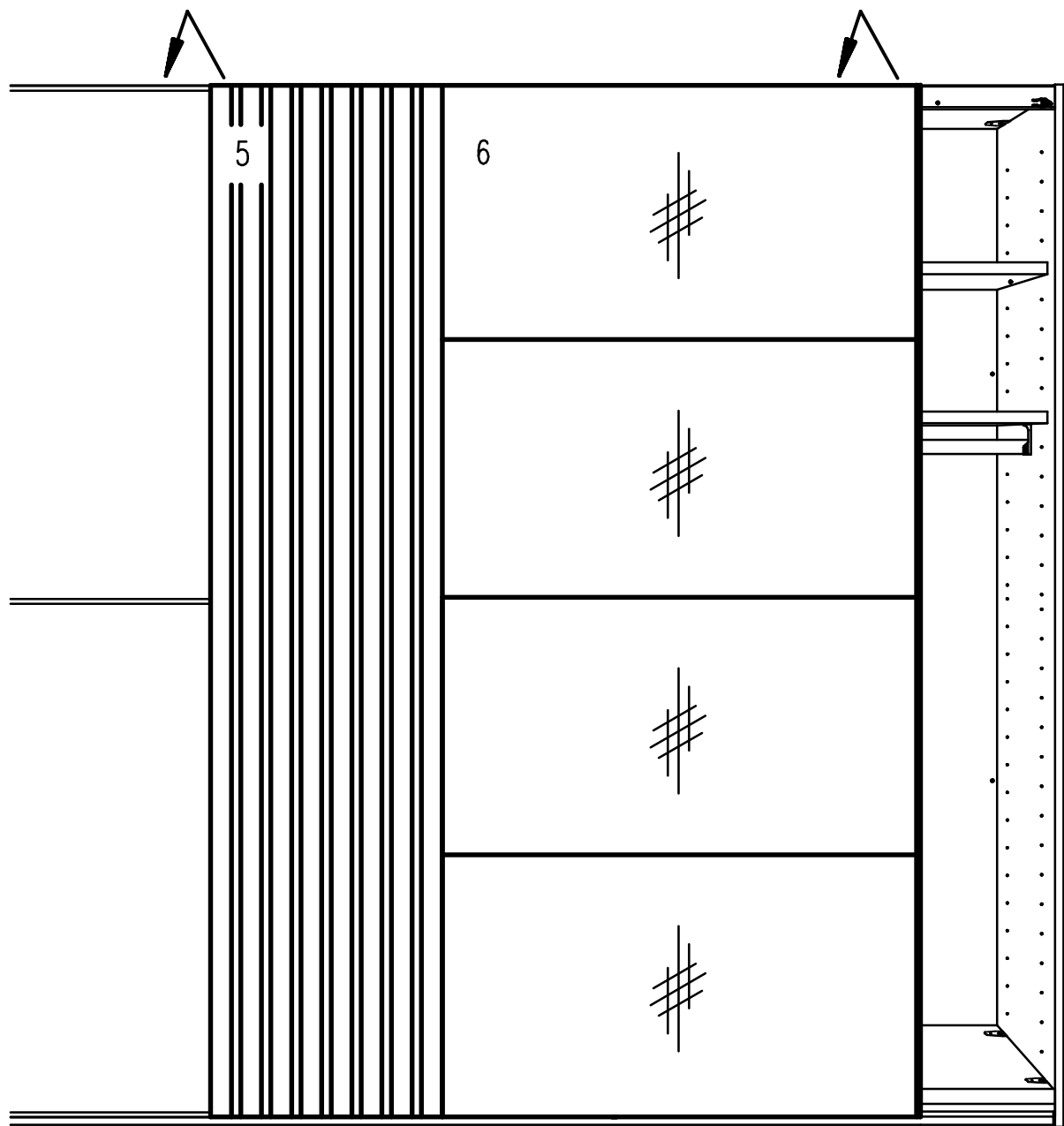
R

1	5	6
2		

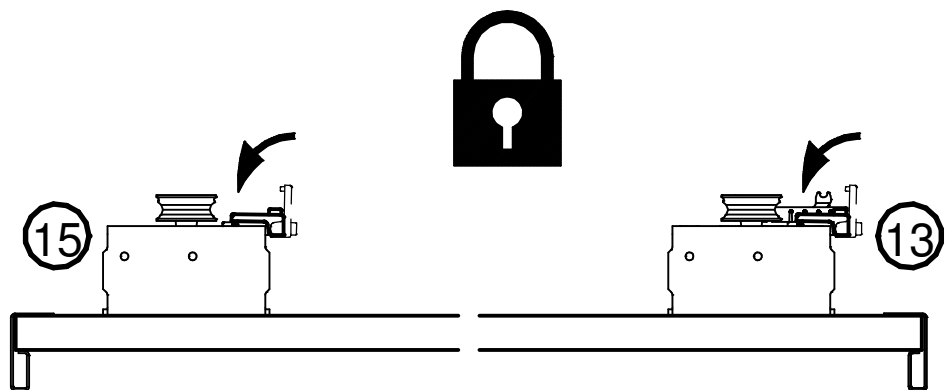
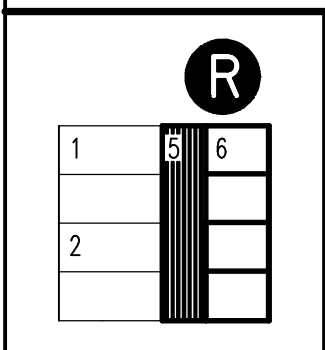
5.



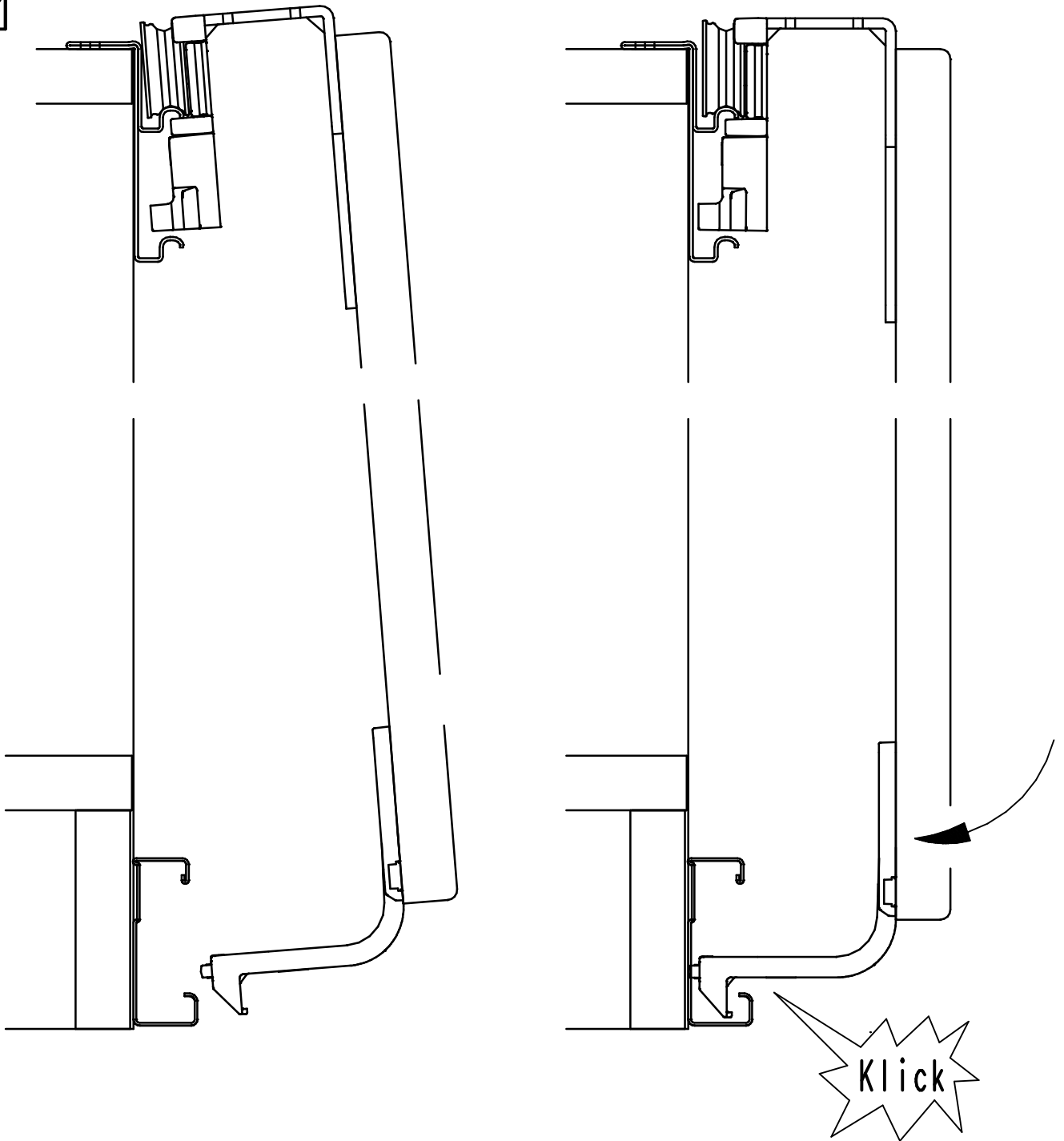
18.



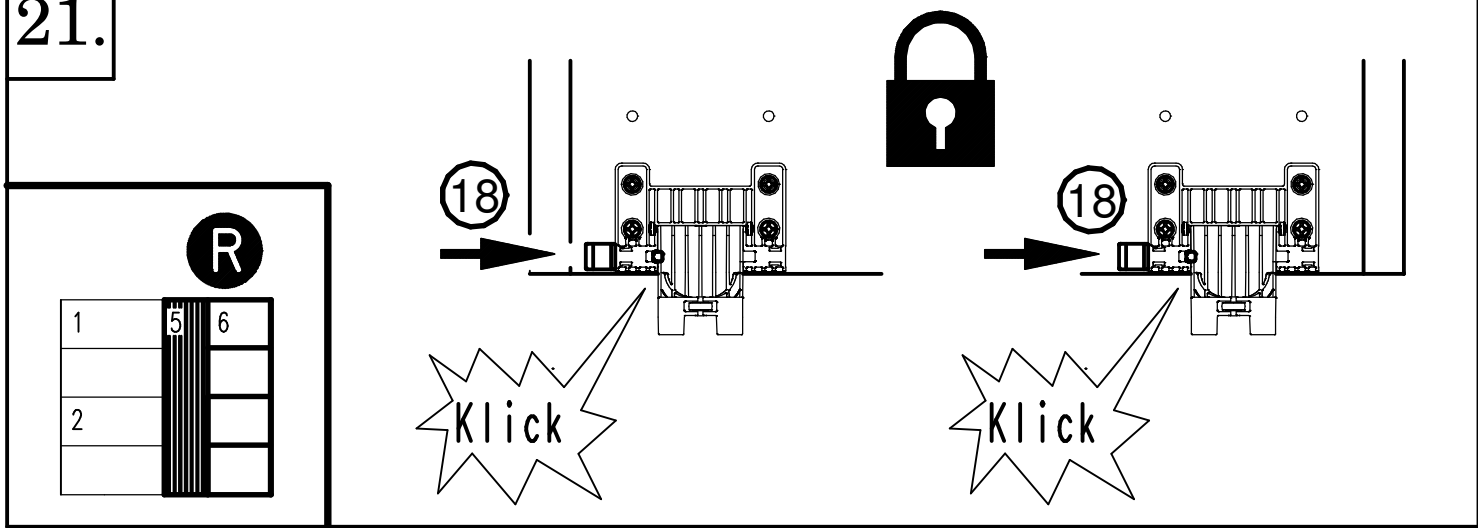
19.



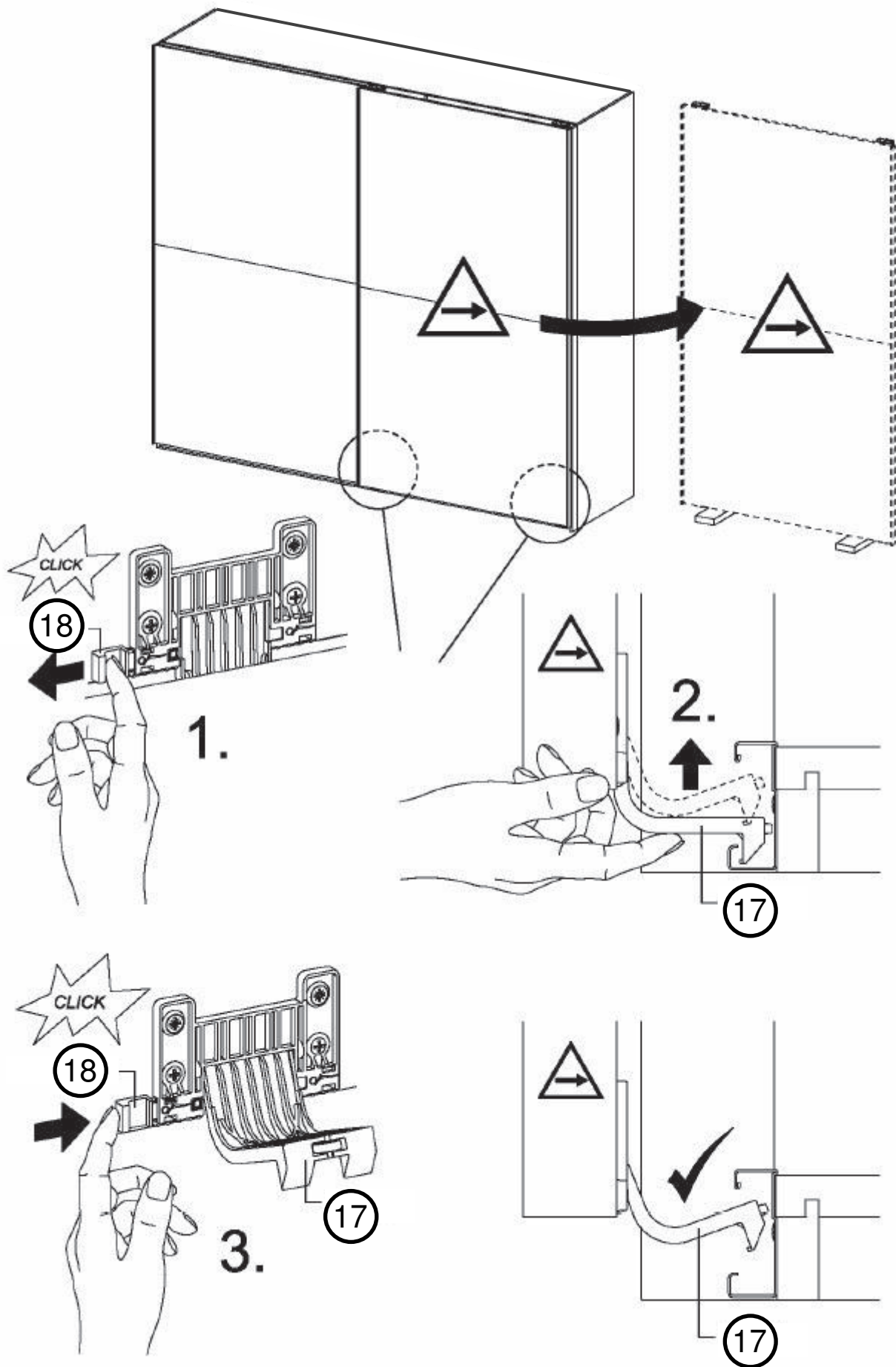
20.



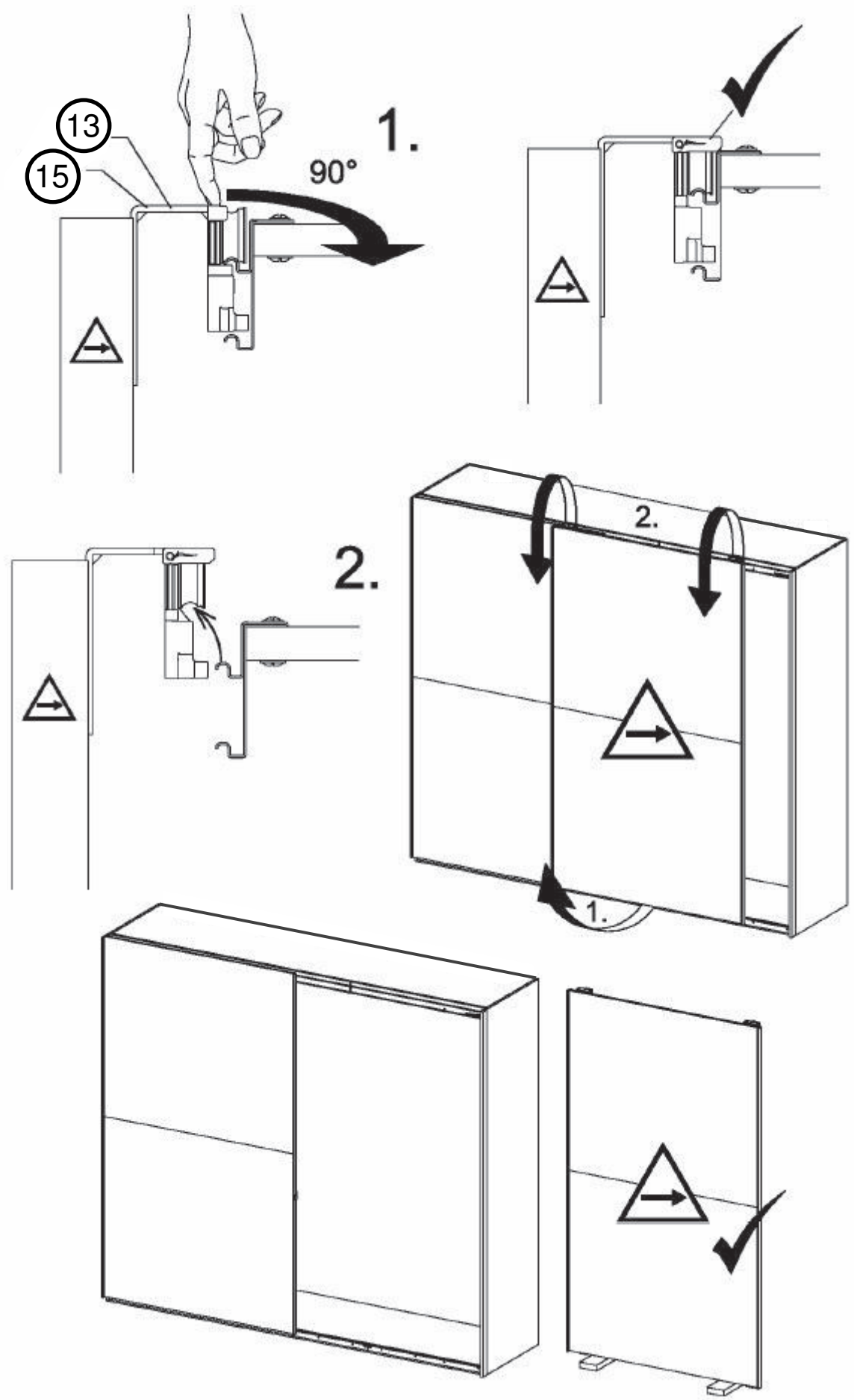
21.

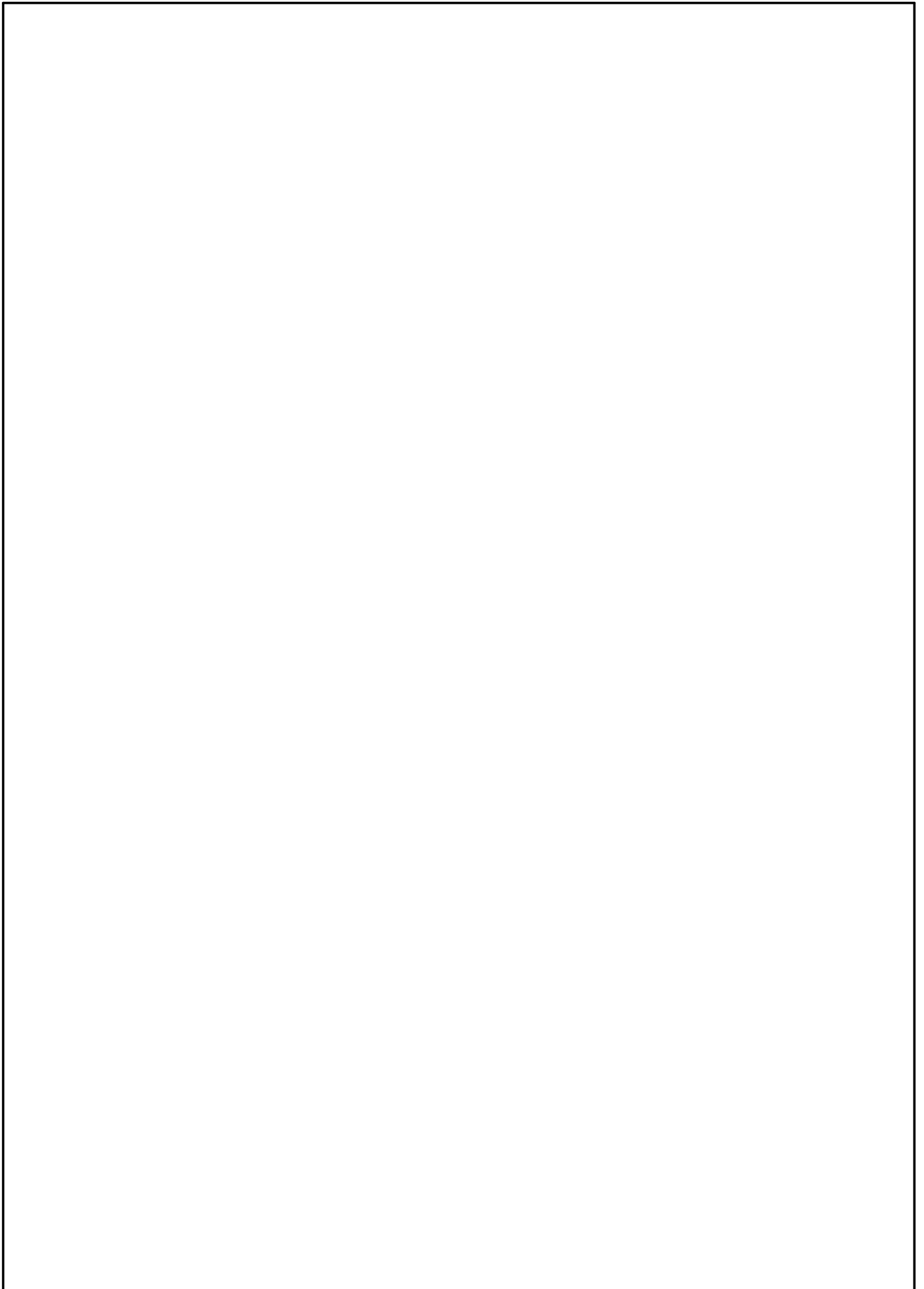


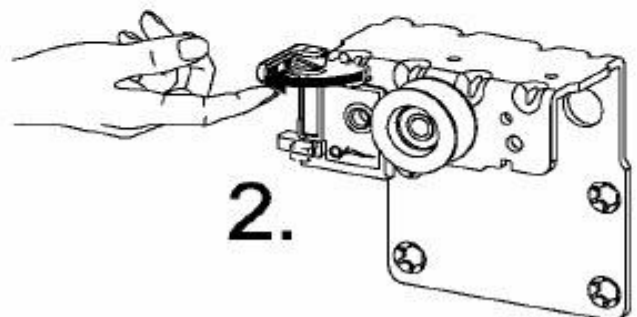
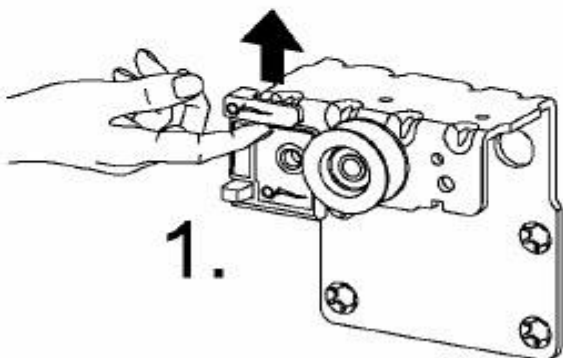
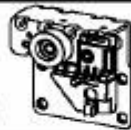
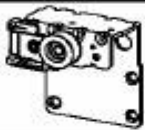
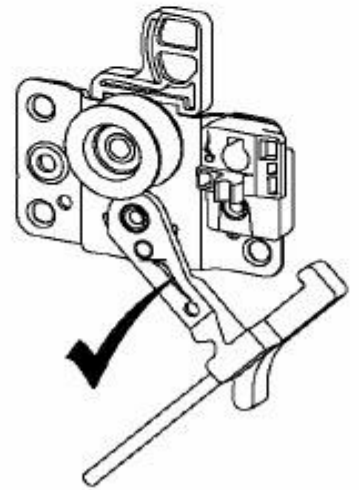
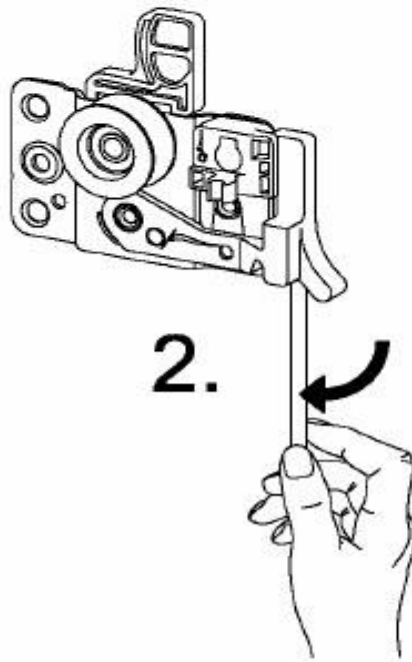
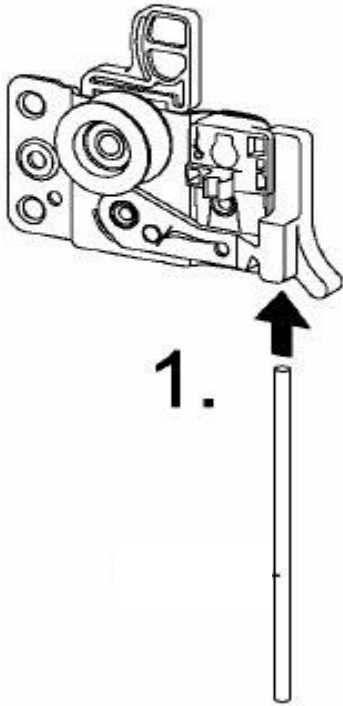
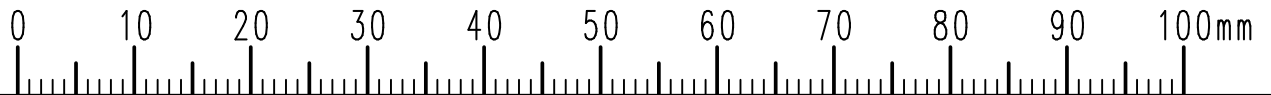
D1

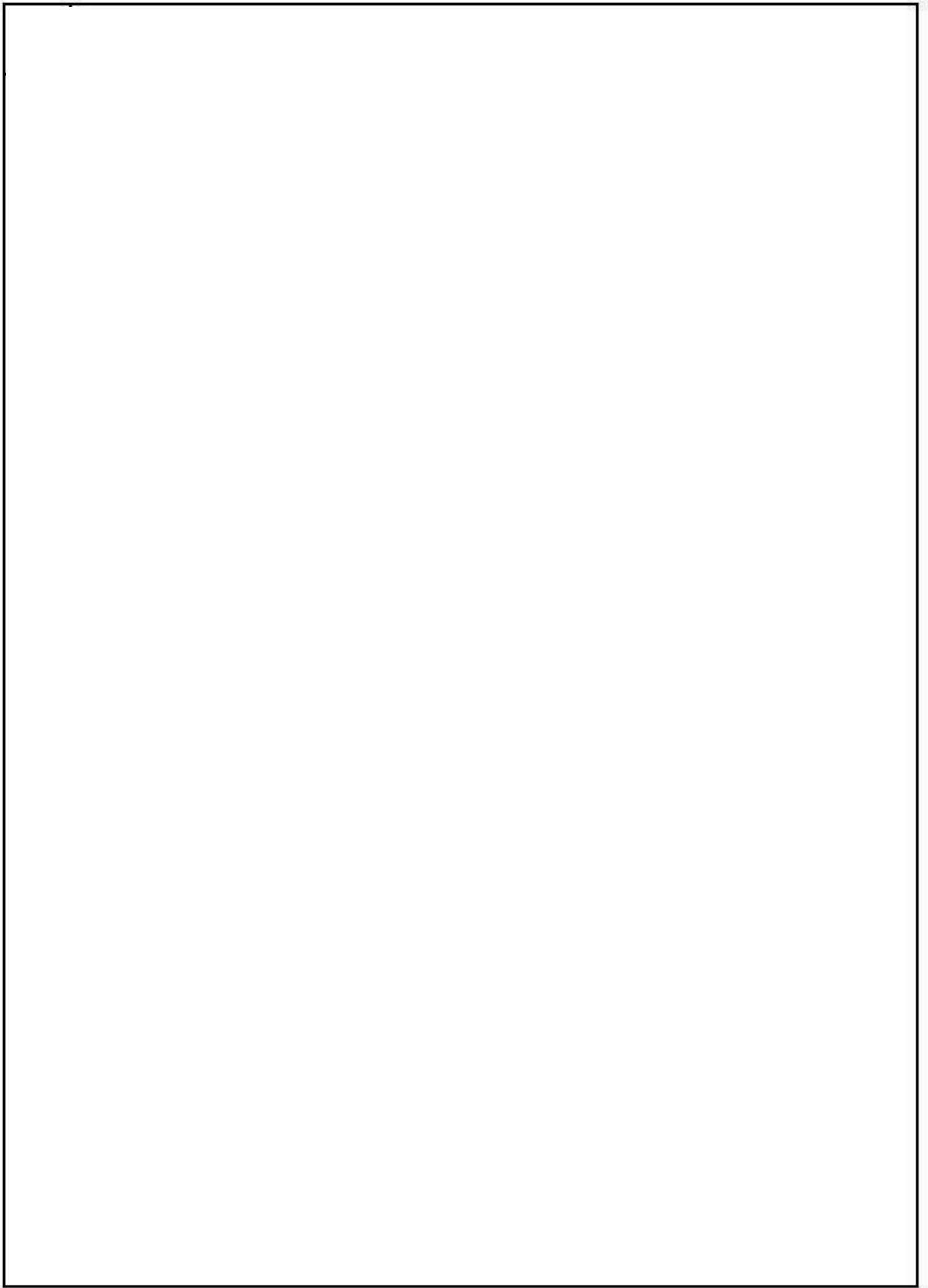


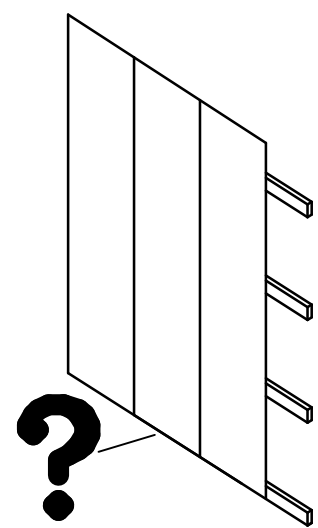
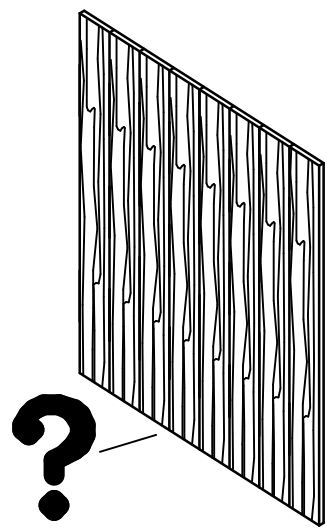
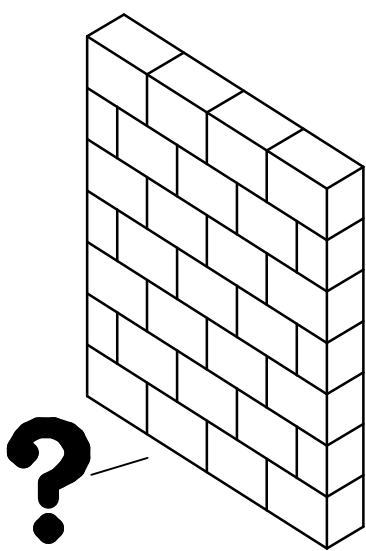
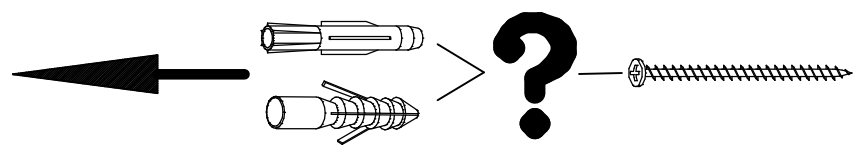
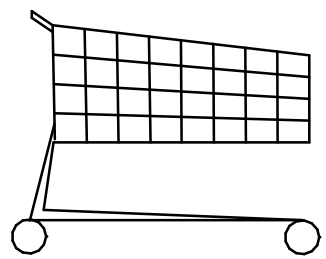
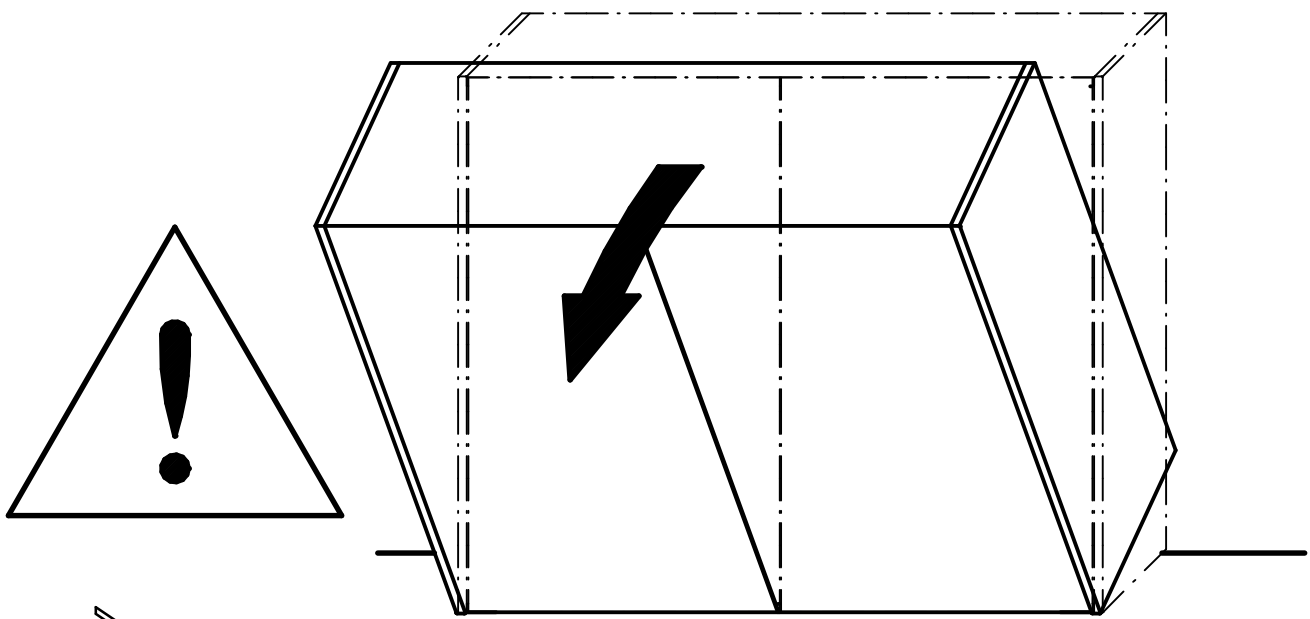
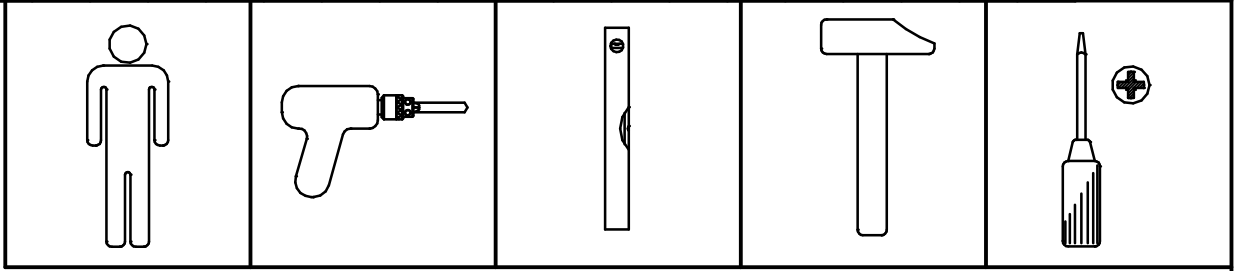
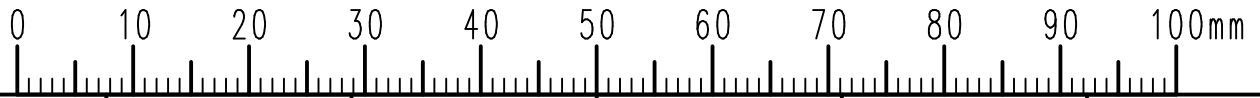
D2

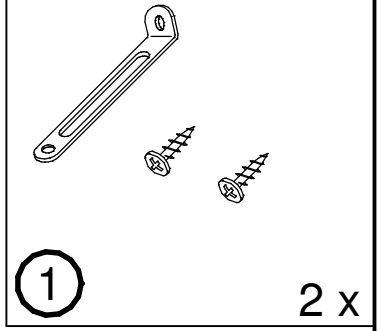
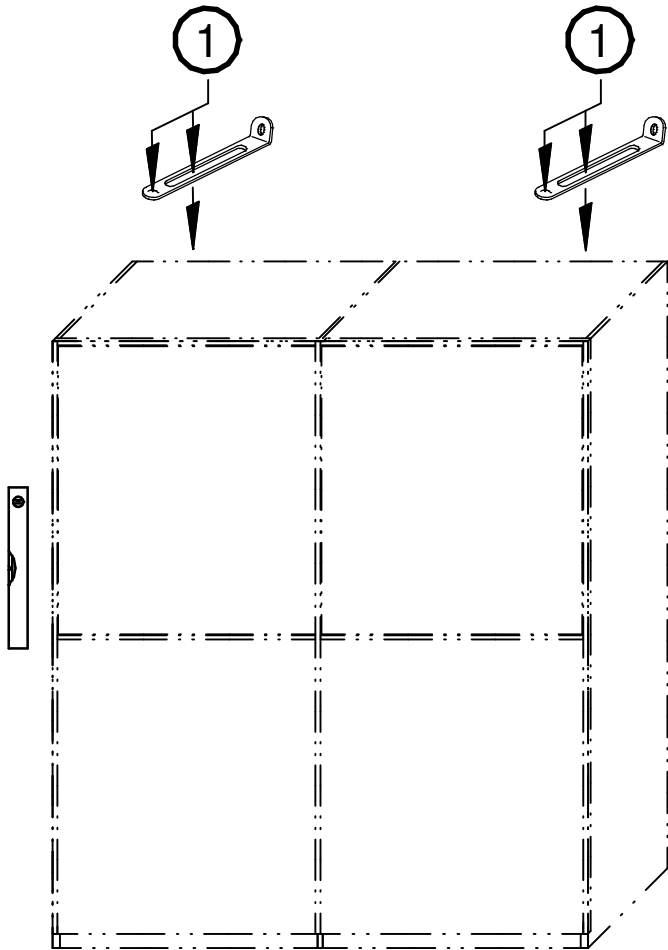




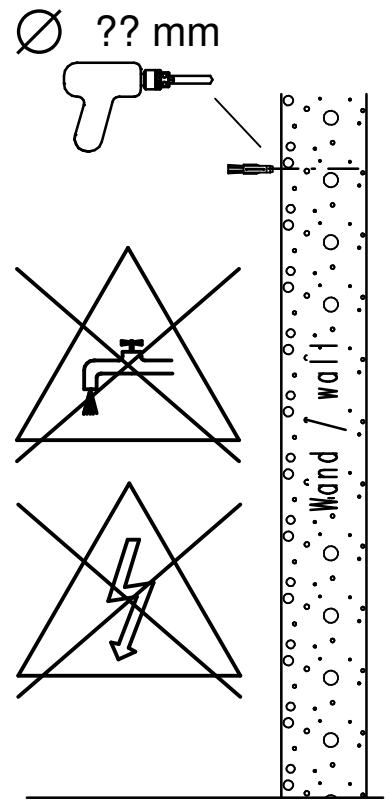
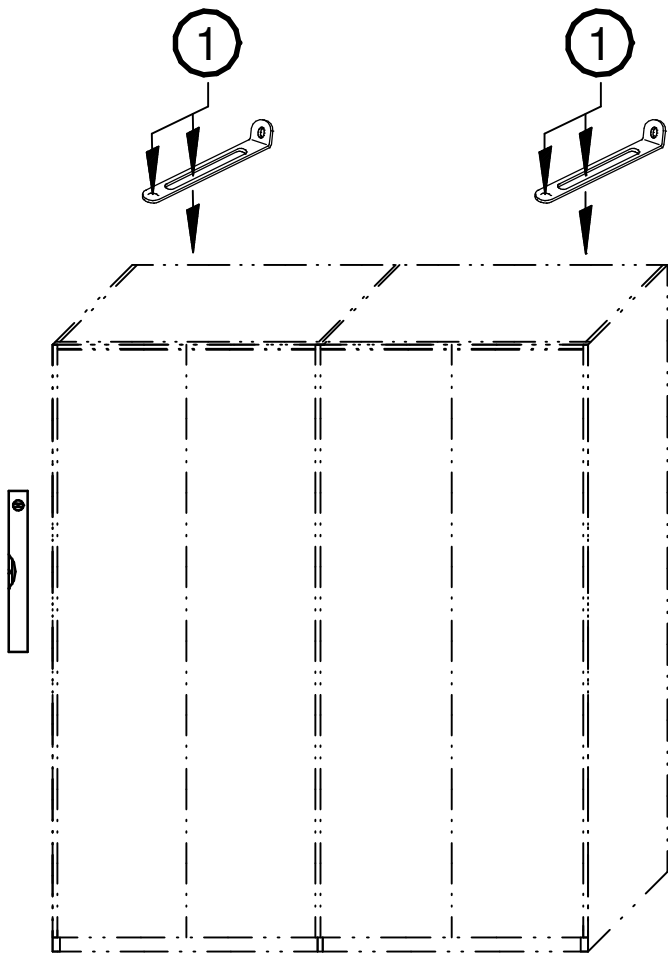








VERSION 1



VERSION 2

Montageanleitung

Assembly Instructions

