

respekta®

EINBAUGERÄTE KÜHL - GEFRIER

Bedienungsanleitung

BUILT-IN REFRIGERATOR

User manual



52231372

KS122.4A++

Inhalt

VOR DER INBETRIEBNAHME.....	2
Allgemeine Warnungen	2
Sicherheits Information	4
Hinweise.....	4
Installation und Anschluss des Gerätes	5
Vor Inbetriebnahme	5
BEDIENUNGSANLEITUNG.....	6
Einstellung des Thermostates	6
LAGERUNG VON LEBENSMITTELN IM GERÄT	7
Kühlschrank	7
Gefrierfach	7
REINIGUNG UND WARTUNG.....	8
Kühlschrank abtauen	9
Abtauen des Gefrierfaches (falls vorhanden);.....	9
Wechseln der Glühlampe	10
TRANSPORT UND STANDORTÄNDERUNG.....	10
BEVOR SIE DEN KUNDENDIENST RUFEN	10
Tipps zum Energiesparen	12
INNENAUSSTATTUNG UND ZUBEHÖRTEILE.....	13
Lieferumfang	13
Datenblatt Für Kühlgeräte	14
Montage anleitung	15
Wechsel des türanschlages	18

Die Bedienungsanleitung gilt für verschiedene Modelle. Deshalb können Unterschiede auftreten.

TEIL 1. VOR DER INBETRIEBNAHME

Allgemeine Warnungen

WARNUNG: Belüftungsöffnungen in der Geräteverkleidung oder in der integrierten Struktur, frei von Hindernissen halten.

WARNUNG: Verwenden Sie keine mechanischen Werkzeuge oder andere Mittel als vom Hersteller vorgeschlagen, um den Abtauvorgang zu beschleunigen.

WARNUNG: Verwenden Sie keine elektrischen Geräte innerhalb der Kühlfächer des Gerätes, sofern sie nicht vom Hersteller empfohlenen sind.

WARNUNG: Achten Sie darauf, die Kältemittelkreise des Kühlgeräts nicht zu beschädigen.

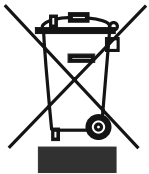
WARNUNG: Um eine Gefahr aufgrund der Instabilität des Gerätes zu vermeiden, muss es in Übereinstimmung mit den Anweisungen fixiert werden.

- Die Geräte mit dem Kühlgas R600a, sind sehr umweltfreundlich, aber auch leicht entzündlich. Während des Transportes und der Installation ist mit größter Sorgfalt darauf zu achten, daß der Kühlkreislauf nicht beschädigt wird. Falls es doch zu einer Beschädigung kommt, müssen offene Flammen vermieden werden. Den Raum, in dem das Gerät steht, für einige Minuten gut lüften.
- Benutzen Sie keine mechanischen Vorrichtungen oder künstlichen Mittel, um den Gefrierprozess zu beschleunigen.
- Lagern Sie in diesem Gerät keine explosiven Stoffe wie Spraydosen mit brennbarem Treibmittel.
- Das Gerät soll im Haushalt und in ähnliche Anwendungen wie folgt verwendet werden;
 - Personal Küchenbereich in Läden, Büros und anderen Arbeitsumgebungen
 - Bauernhäusern und von Kunden in Hotels, Motels und anderen Unterkünften
 - Bett and Frühstück-Typ-Umgebungen;

- Gastronomie und ähnliche Non-Retail-Anwendungen
- Wenn die Steckdose nicht mit dem Kühlschranks Stecker zusammenpasst, muss es, um Gefahren zu vermeiden durch den Hersteller, dessen Kundendienst oder einer ähnlich qualifizierten Personen ersetzt werden.
- Dieses Gerät ist nicht zur Verwendung durch Personen (einschließlich Kinder) mit eingeschränkten physischen, sensorischen oder geistigen Fähigkeiten oder mangelnder Erfahrung und Wissen bestimmt, es sei denn sie stehen unter Aufsicht oder ausführlicher Anleitung zur Benutzung des Gerätes durch eine verantwortliche Person, für ihre Sicherheit. Kinder sollten daran gehindert werden, mit dem Gerät zu spielen.
- Das Netzkabel des Kühlschranks ist mit einem geerdeten Netzstecker ausgestattet. Dieser Netzstecker muss in eine geerdete, mit mindestens 16 Ampere gesicherte Steckdose gesteckt werden. Wenn Sie keine geeignete Steckdose haben, lassen Sie eine solche von einem qualifizierten Elektriker installieren.
- Dieses Gerät kann von Kindern ab 8 Jahren und älter und Personen mit eingeschränkten physischen, sensorischen oder geistigen Fähigkeiten oder mangelnder Erfahrung und Wissen verwendet werden, wenn sie unter Aufsicht oder ausführlicher Anleitung zur Benutzung des Gerätes durch eine verantwortliche Person stehen und den Gefahren bewusst sind. Kinder dürfen mit dem Gerät nicht spielen. Reinigung und Wartung darf nicht von Kindern ohne Aufsicht durchgeführt werden.
- Wenn das Netzkabel beschädigt ist, muss es, um Gefahren zu vermeiden durch den Hersteller, seinen Kundendienst oder einer ähnlich qualifizierten Person ersetzt werden.
- Dieses Gerät ist nicht für den Einsatz auf Höhen über 2000 m vorgesehen.

Sicherheits Information

- In dem Kühlschrank dürfen keine elektrischen Geräte benutzt werden.
- Falls das Gerät einen alten Kühlschrank ersetzen soll, empfehlen wir als Sicherheitsvorkehrung, das Türschloß des alten Gerätes zu zerstören oder zu entfernen. Diese Maßnahme verhindert, daß spielende Kinder sich selbst darin einsperren.
- Ältere Geräte enthalten Kühl- und Isolierungsgas, diese müssen ordnungsgemäß entsorgt werden. Zur Entsorgung eines Altgerätes sollten Sie sich einer fachkundigen Müllbeseitigungsstelle anvertrauen. Für weitere Fragen kontaktieren Sie Ihre lokale Behörde oder einen Fachhändler. Bitte stellen Sie sicher, daß die Rohrleitungen bis zur ordnungsgemäßen Entsorgung nicht beschädigt werden.



Müllbeseitigungsstelle anvertrauen. Für weitere Fragen kontaktieren Sie Ihre lokale Behörde oder einen Fachhändler. Bitte stellen Sie sicher, daß die Rohrleitungen bis zur ordnungsgemäßen Entsorgung nicht beschädigt werden.

Fragen Sie bitte Ihre Stadtverwaltung über die Entsorgung von WEEE für Wiederverwendung, Recycling und Recovery-Zwecke.

WICHTIGER HINWEIS :

Um Betriebsstörungen zu vermeiden und mehr Freude an Ihrem Gerät zu haben, bitten wir Sie, vor Inbetriebnahme des Gerätes die Bedienungsanleitung aufmerksam durchzulesen. Der Hersteller übernimmt keine Garantie bei unsachgemäßer Installation und Bedienung des Gerätes.

Hinweise

- Zur Verhinderung von Brandgefahr oder Überhitzung dürfen keine Adapter oder Vielfachstecker benutzt werden.
- Schließen Sie keine alten, verbogenen Verlängerungskabel an das Gerät.
- Die Kabel nicht wickeln oder knicken.



- Wenn die Anschlußleitung dieses Gerätes beschädigt wird, muß sie durch den Hersteller oder seinen Kundendienst oder eine ähnlich qualifizierte Person ersetzt werden, um Gefährdungen zu vermeiden
- Verbieten Sie Kindern mit dem Gerät zu spielen. Niemals auf dem Gerät sitzen oder sich an die schwingende Tür hängen.



- Benutzen Sie keine scharfkantigen Metallgegenstände um Eis aus dem Gefrierfach zu entfernen. Diese könnten den Kühlschrank irreparabel beschädigen. Bitte benutzen Sie den hierfür vorgesehenen Plastischaber.



- Den Kühlschrank nicht mit nassen Händen an das Stromnetz anschließen.

- Stellen sie keine mit Gasen gefüllte Flaschen , Dosen oder Behältnisse in das Gefrierfach, da diese während des Gefriervorganges explodieren könnten.



- Hochprozentige Alkoholika müssen gut verschlossen, senkrecht im Kühlteil aufbewahrt werden.



- Niemals, vor allem nicht mit nassen Händen die Innenwände des Gefrierfaches berühren. Verbrennungsgefahr!
- Das aus dem Gefrierfach entfernte Eis nicht essen!

Installation und Anschluss des Gerätes

- Der Kühlschrank wird am Stromnetz mit 220-240V~ 50 Hz angeschlossen.
- Bevor Sie das Gerät an das Stromnetz anschließen, überprüfen Sie die Stromart und Spannung am Aufstellort mit den Angaben auf dem Typenschild des Gerätes.
- Nach dem Transport Gerät 3 Stunden stehen lassen, erst dann über eine vorschriftsmäßige geerdete Schutzkontakt-Steckdose anschließen. Ist die Steckdose nicht geerdet, muss das Gerät von einem Elektriker angeschlossen werden.
- Der Hersteller ist nicht für die unsachgemäße Installation oder Bedienerfehler verantwortlich.
- Der Kühlschrank darf weder der direkten Sonneneinstrahlung, noch anderen thermischen Einflüssen ausgesetzt werden.
- Das Gerät darf nicht im Freien stehen.
- Stellen sie das Gerät nicht in die Nähe von Wärmequellen. Ist dies unvermeidbar, halten Sie den Mindestabstand von 50 cm zu Heizkörpern, Gas- oder Kohleöfen und 5 cm zu Elektroöfen ein. Die notwendige Luftzirkulation darf nicht beeinträchtigt werden.
- Der Abstand zur Decke muß mind. 15 cm betragen.
- Stellen Sie keine schweren oder viele Gegenstände auf das Gerät.
- Stellen Sie das Gerät neben einen anderen Kühlschrank oder Gefriertruhe, muss zur Vermeidung einer Kondensation ein Abstand von 2 cm eingehalten werden.
- Montieren Sie die Wandabstandhalter am oberen Teil des Kondensators (Riffelblech auf der Rückseite). Diese vermeiden ein Anlehnen des Gerätes an der Wand.
- Der Kühlschrank ist stabil und waagrecht auf den Boden zu stellen. Durch die zwei vorderen verstellbaren Füße kann das Gerät waagrecht ausgerichtet werden.
- Zur regelmäßigen Reinigung eignet sich lauwarmes Wasser mit einem leicht desinfizierendem Reinigungsmittel (Handspülmittel). Das Gehäuse und Zubehör separat mit Seifenwasser reinigen. Die getrockneten Zubehöerteile wieder in das Gerät einsetzen.



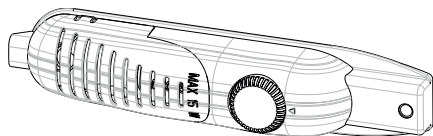
Vor Inbetriebnahme

- Bevor Sie das Gerät anschließen, sollten Sie das Gerät nach dem Transport 3 Stunden stehen lassen. Dies ist wichtig für eine einwandfreie Funktion.
- Nach der ersten Inbetriebnahme kann ein Geruch entstehen. Sobald die Kühlung beginnt, verschwindet der Geruch.



TEIL 2. BEDIENUNGSANLEITUNG

Einstellung des Thermostates

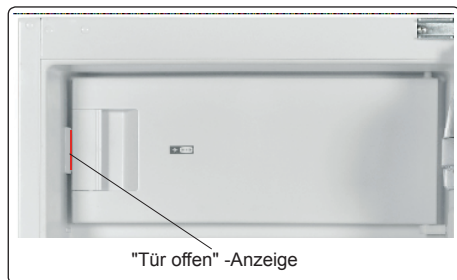


Der Thermostat reguliert automatisch die Innentemperatur des Kühl- und Gefrierfaches. Durch Drehen des Knopfes von Position 1 nach 5, können Sie kältere Temperaturen erzielen,

Wichtiger Hinweis: Versuchen Sie nicht, den Knopf über die Stellung 1 zu drehen. Es wird Ihr Gerät stoppen.

- Für kurzzeitige Lagerung von Lebensmitteln im Gefrierfach können Sie den Knopf zwischen minimaler und mittlerer Position einsteilen (1-3),
- Für langzeitige Lagerung von Lebensmitteln im Gefrierfach stellen Sie den Knopf auf die mittlere Position (3-4).
- **Beachten Sie**, dass sich Zimmertemperatur, Temperatur der gelagerten Lebensmittel und das Öffnen und Schließen der Tür auf die Temperatur in den Kühl- und Gefrierfächern auswirken. Falls notwendig, ändern Sie die Temperatureinstellung am Gerät.
- Wenn Sie das Gerät zum ersten Mal einschalten, sollte es idealerweise die ersten 24 Stunden ohne Lebensmittel laufen und die Türe sollte nicht geöffnet werden. Sollten Sie das Gerät sofort benötigen, legen Sie möglichst wenige Lebensmittel hinein.
- Wenn das Gerät ausgeschaltet oder ausgesteckt wird, müssen mindestens 5 Minuten vergehen, bis Sie es wieder in Betrieb nehmen, um den Kompressor nicht zu beschädigen.
- **Kühlschränke (mit 4 Sterne-Gefrierfach):** Das Gefrierfach kühlt bis auf -18°C und weniger herunter.

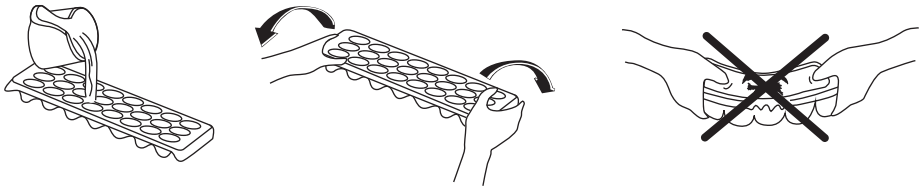
"Tür offen" -Anzeige: (für eintürige Kühlschränke mit Gefrierfach)



- Die "Tür offen" -Anzeige am Schloss zeigt an, ob die Tür richtig verschlossen ist oder nicht.
- **Wenn die rote Anzeige sichtbar ist, ist die Türe noch offen.**
- **Wenn die rote Anzeige nicht sichtbar ist, ist die Türe korrekt verschlossen.**
- **Beachten Sie**, dass die Türe des Gefrierfaches immer gut verschlossen ist. Somit wird das Auftauen der Lebensmittel im Gefrierfach verhindert; dickes Eis und Frostaufbau im Gefrierfach sowie unnötig steigender Energieverbrauch werden somit vermieden.

Eisschale

- Eisschale nur zu Dreiviertel mit Wasser füllen und gefrieren lassen.
- Die Eiswürfel lösen sich aus der Schale durch Verwinden oder wenn die Eisschale kurze Zeit unter fließendes Wasser gehalten wird.



TEIL 2. LAGERUNG VON LEBENSMITTELN IM GERÄT

Kühlschrank

- Um zu vermeiden, daß die Feuchtigkeit ein Abtauen fördert, sollte man Flüssigkeiten zugedeckt in den Kühlschrank stellen. Der Reif neigt nämlich dazu, sich in den kältesten Punkten des Verdampfers zu konzentrieren und fördert das Abtauen.
- Stellen Sie niemals warme Lebensmittel in den Kühlraum, die Güter müssen vor dem Verstauen auf Raumtemperatur abkühlen. Platzieren Sie die Lebensmittel so, daß eine hinreichende Belüftung im Kühlteil gewährleistet ist.
- Bringen Sie keine Gegenstände in Kontakt mit der Rückwand des Kühlschranks, da diese daran anfrieren können. Vermeiden Sie häufiges Öffnen der Tür.
- Um die besten Frischhaltebedingungen von Fleisch und gereinigtem Fisch (in mehreren Lagen von Papier oder Plastikfolien gewickelt) zu erzielen, sollten diese im kältesten Teil des Kühlschranks verstaut werden. Dieser befindet sich auf dem Glasabsatz des Gemüsekastens. Es versteht sich jedoch, daß Fleisch und Fisch nicht länger als 2 Tage aufbewahrt werden kann.
- Obst und Gemüse können ohne Verpackung im Gemüsefach aufbewahrt werden.

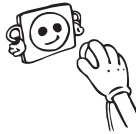
Gefrierfach

- Das Gefrierfach wird zur langfristigen Aufbewahrung von Lebensmitteln und zur Herstellung von Eiswürfeln genutzt.
- Achten Sie drauf, daß die einzufrierenden Lebensmittel mit der größeren Oberfläche auf der Gefrieroberfläche liegen.
- Bereits eingefrorene Lebensmittel so lagern, daß sie nicht mit den neu einzufrierenden Packungen in Berührung kommen. Dies könnte ein leichtes Auftauen bewirken.
- Die Ware portionsgerecht für Ihren Haushalt abpacken und einfrieren.
- Ware, die während des Abtauens des Gefrierfaches im Kühlschrank aufbewahrt wurde, muss nach wieder Einlagerung im Gefrierfach so schnell als möglich verzehrt werden. Temperaturerhöhungen verringern die Aufbewahrungsdauer der Lebensmittel.
- Stellen Sie niemals warme Lebensmittel in das Gefrierfach. Diese würden bereits eingefrorene Kost auftauen.
- Bei Lagerung von Tiefkühlkost ist die vom Hersteller angegebene Lagerzeit unbedingt einzuhalten. Enthalten diese keine Informationen, sollte die Lagerzeit von 3 Monaten ab Kaufdatum nicht überschritten werden.

- Achten Sie beim Kauf von Tiefkühlkost auf eine sachgerechte Verpackung und Lagertemperatur.
- Tiefkühlkost sollte in einer Kühltasche transportiert werden und so schnell als möglich in das Gefrierfach gebracht werden.
- Sollte die Verpackung von gefrorenen Gütern feucht und aufgebläht sein, kann man von einer unsachgemäßen Lagerung und einem Verderb des Inhaltes ausgehen.
- Die Lebensdauer von eingefrorenen Lebensmittel hängt von verschiedenen Faktoren ab: der Umgebungstemperatur, Thermostatposition, häufigem Türöffnen, Beschaffenheit der Lebensmittel und den Transportbedingungen vom Geschäft bis nach Hause. Beachten Sie immer die Herstellerinformationen und überschreiten Sie niemals die angegebene Lagerzeit.
- Hinweis: Ist das Gerät in Betrieb und die Gefrierfach-Tür wird geöffnet und wieder geschlossen, saugt sich die Dichtung so stark an, daß sich die Tür für kurze Zeit erschwert öffnen lässt. Dies ist kein Grund zur Sorge, es sorgt dafür, daß die Tür gut verschlossen ist. Nach einer Stabilisierungsphase ist die Tür wieder leicht zu öffnen.

TEIL 4. REINIGUNG UND WARTUNG

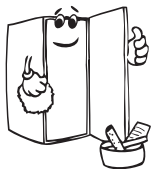
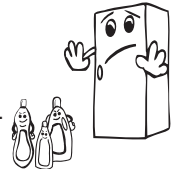
- Vor der Reinigung Stecker aus der Steckdose ziehen.



- Gerät nicht mit Wasser übergießen.



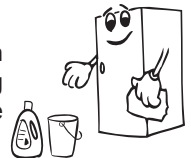
- Der Kühlraum sollte in regelmäßigen Abständen gereinigt werden. Benutzen Sie hierfür eine Lösung aus lauwarmem Wasser und Natron.



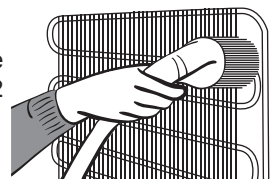
- Zubehörteile separat mit Seifenwasser reinigen. Nicht in den Geschirrspüler geben.



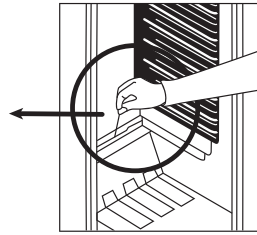
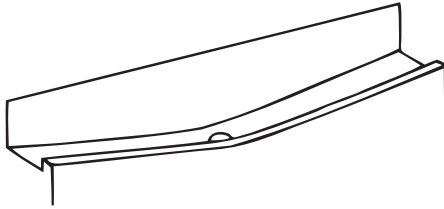
- Keine scheuernden oder ätzenden Reinigungsmittel verwenden. Nach der Reinigung einfach mit klarem Wasser nachwischen und sorgfältig trocknen. Schließlich Netzstecker mit trockenen Händen wieder in die Steckdose stecken.



- Um Energie zu sparen und die Produktivität zu erhalten sollte der Kondensator (Riffelblech auf der Rückseite) mindestens 2 x jährlich mit einem Besen gereinigt werden.



Kühlschrank abtauen



- Der Kühlschrank wird während des normalen Betriebs automatisch abgetaut. Das Abtauwasser wird in einer Abtauwasserschale aufgefangen und verdunstet dort von selbst.
- Die Abtauwasserschale und die Abtaurinne sollten ab und an gereinigt werden. Achten Sie darauf, dass die Öffnung in der Abtaurinne nicht verstopft wird und reinigen Sie sie mit dem hierfür vorgesehenen Drainagewerkzeug, um zu vermeiden, dass das Abtauwasser sich am Boden des Kühlschranks statt in der Auffangschale sammelt.
- Um die Innenleitung des Abtauwassers zu reinigen, können Sie ein halbes Glas Wasser in die Drainageöffnung gießen.

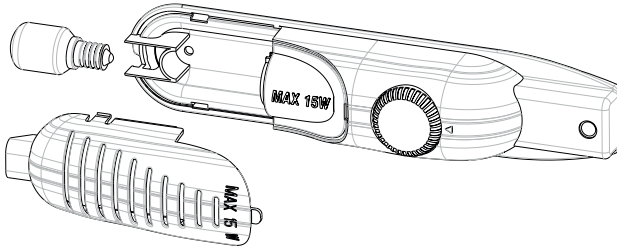
Abtauen des Gefrierfaches (falls vorhanden);

Achtung: Benutzen Sie niemals scharfe Metallgegenstände für diesen Vorgang, da sie den Kühlkreislauf beschädigen können, außer es wird vom Hersteller empfohlen.

Nach einer gewissen Zeit wird sich Eis in bestimmten Bereichen des Gefrierfaches bilden. Es sollte regelmäßig entfernt werden (benutzen Sie den Plastikschaber, falls vorhanden).

- Das Gefrierfach muss ganz abgetaut werden, wenn die Eisschicht dicker als 3-5 mm ist, damit gewährleistet bleibt, dass das Gefrierfach zuverlässig arbeitet.
- Einen Tag bevor Sie das Gefrierfach abtauen, stellen Sie das Thermostat auf Position „5“, um die Lebensmittel vollständig einzufrieren.
- Während des Abtauens sollten die gefrorenen Lebensmittel in mehrere Papierlagen gewickelt werden und an einem kühlen Ort aufbewahrt werden. Ein unvermeidlicher Temperaturanstieg wird ihre Haltbarkeit verringern. Verbrauchen Sie diese Lebensmittel innerhalb kürzester Zeit.
- Stellen Sie den Thermostatknopf auf Position „•“ und schalten Sie das Gerät aus.
- Lassen Sie die Türe auf; damit das Gerät schneller abtauen kann. Entfernen Sie das Abtauwasser aus dem Fach.
- Reinigen Sie die Innenseite des Gefrierfaches von Hand mit lauwarmem Wasser und etwas Reinigungsmittel.
- Benutzen Sie niemals Scheuermittel oder aggressive Reiniger.
- Trocknen Sie die Innenseite des Gefrierfaches, stecken Sie das Netzkabel ein und stellen Sie den Thermostatknopf auf Position „5“. Nach 24 Stunden stellen Sie das Thermostat wieder auf die gewünschte Position.

Wechseln der Glühlampe



Wenn Sie die Glühlampe aus dem Kühlteil wechseln wollen:

1. Netzstecker aus der Steckdose ziehen
2. Lichtdeckel durch Drücken der seitlichen Haken entfernen.
3. Tauschen Sie die defekte Glühlampe gegen eine Neue aus (max. 15 W)
4. Setzen Sie den Lichtdeckel wieder ein und warten Sie 5 Minuten bis Sie das Gerät wieder einschalten.

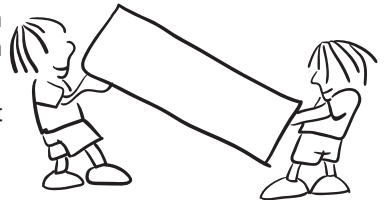
LED-Beleuchtung auswechseln

Falls Ihr Kühlschrank eine LED-Beleuchtung hat, wenden Sie sich an den Helpdesk, da sie nur von autorisiertem Personal ausgewechselt werden sollte.

TEIL 5. TRANSPORT UND STANDORTÄNDERUNG

Transport und Änderung des Standortes

- Die Originalverpackung muss nicht verwendet werden.
- Während des Transportes Gerät mit einem festen Seil sichern. Die Transportbestimmungen auf dem Wellpappkarton müssen befolgt werden.
- Vor Transport alle beweglichen Teile aus dem Gerät entnehmen oder mit Klebstreifen befestigen.



TEIL 6. BEVOR SIE DEN KUNDENDIENST RUFEN

Sollte der Kühlschrank nicht richtig funktionieren, könnte das eine geringfügige Ursache haben. Daher prüfen Sie zuerst Folgendes, bevor Sie den Kundendienst rufen.

Das Gerät kühlt nicht

Prüfen Sie, ob:

- sich evtl. ein Stromausfall ereignet hat,
- der Netzstecker abgezogen bzw. nicht richtig eingesteckt ist,
- der Thermostatknopf auf "•" eingestellt ist,
- die Steckdose defekt ist. Um das zu prüfen, stecken Sie den Stecker eines anderen Gerätes in die Steckdose und kontrollieren Sie, ob es funktioniert.

Das Gerät kühlt nicht richtig

Prüfen Sie, ob

- zu viele frische Speisen in das Gerät gegeben wurden,
- die Türen nicht richtig geschlossen sind.
- Im Einbaumöbel sind evtl. nicht genügend Lüftungsöffnungen vorhanden, wie in der Installationsanleitung angegeben.

Das Gerät gibt Geräusche von sich:

Das Kühlmittel, das in den Leitungen des Kühlkreislaufs zirkuliert, erzeugt naturgemäß ein gewisses Geräusch (wie ein leichtes Gurgeln), auch wenn der Kompressor nicht in Betrieb ist. Das ist kein Grund zur Beunruhigung, sondern ist als völlig normal anzusehen. Sollten

Sie andersartige Geräusche wahrnehmen, versichern Sie sich,

- dass das Gerät korrekt installiert ist, wie in der Installationsanleitung beschrieben.
- ob die Gegenstände auf oder in dem Kühlschrank vibrieren.

Sollte sich Wasser am Kühlschrankboden ansammeln

prüfen Sie, ob:

das Abflussloch des Abtauwassers verstopft ist (sollte das der Fall sein, reinigen Sie die Öffnung mit dem mitgelieferten Draina-gewerkzeug).

Empfehlungen

- Um das Nutzvolumen zu erhöhen und aus ästhetischen Gründen ist die Kühlschlange des Kühlschranks in der Rückwand des Kühlbereichs eingelassen. Wenn der Kompressor in Betrieb ist, bilden sich an der Kühlschrankrückwand eine dünne Reifschicht oder einige Tropfen Wasser. Das ist völlig normal. Das Gerät sollte nur dann abgetaut werden, wenn sich an der Rückwand eine ziemlich dicke Eisschicht gebildet haben sollte.
- Wenn das Gerät für längere Zeit nicht benutzt wird, stellen Sie den Thermostatknopf auf die Position "•". Tauen Sie das Gerät ab und lassen Sie danach die Tür offen, damit die Bildung von üblen Gerüchen oder gar Schimmel vermieden wird.

Tipps zum Energiesparen

- 1- Stellen Sie das Gerät in einem kühlen, gut belüfteten Raum auf, jedoch nicht in direkter Sonneneinstrahlung oder neben Hitzequellen (Strahler, Herde etc.). Verwenden Sie andernfalls eine isolierende Trennwand.
- 2- Lassen Sie warme Speisen und Getränke ganz auskühlen, bevor Sie sie in das Gerät geben.
- 3- Geben Sie gefrorene Nahrungsmittel zum Auftauen in das Kühlfach. Die tiefe Temperatur der gefrorenen Nahrungsmittel unterstützt während des Auftauens die Kühlfunktion im Kühlteil. Dies spart Energie. Werden die Nahrungsmittel außerhalb des Geräts aufgetaut, wird Energie verschwendet.
- 4- Getränke und flüssige Speisen müssen verschlossen werden, wenn sie in das Gerät gegeben werden. Andernfalls steigt die Feuchtigkeit im Gerät an. Die Arbeitszeit der Kühlung verlängert sich dadurch. Durch das Verschließen wird außerdem die Geruchsbildung verhindert.
- 5- Öffnen Sie die Gerätetür immer nur möglichst kurz, wenn Sie etwas hineingeben.
- 6- Halten Sie auch die Deckel der verschiedenen Kühlfächer im Kühlteil immer geschlossen (Crisper, Kühlfach etc.)
- 7- Die Türdichtung muss stets sauber und flexibel gehalten werden. Tauschen Sie abgenutzte Dichtungen aus.

Entsorgung des Gerätes



Altgeräte dürfen nicht in den Hausmüll!

Sollte das Gerät einmal nicht mehr benutzt werden können, so ist jeder Verbraucher gesetzlich verpflichtet, Altgeräte getrennt vom Hausmüll z.B. bei einer Sammelstelle seiner Gemeinde / seines Stadtteils abzugeben. Damit wird gewährleistet, dass die Altgeräte fachgerecht verwertet und negative Auswirkungen auf die Umwelt vermieden werden.

Deshalb sind Elektrogeräte mit dem abgebildeten Symbol gekennzeichnet.

Recycling



Unsere Verpackungen werden aus umweltfreundlichen, wiederverwertbaren Materialien hergestellt:

Außenverpackung aus Pappe

Formteile aus geschäumtem, FCKW-freiem Polystyrol (PS)

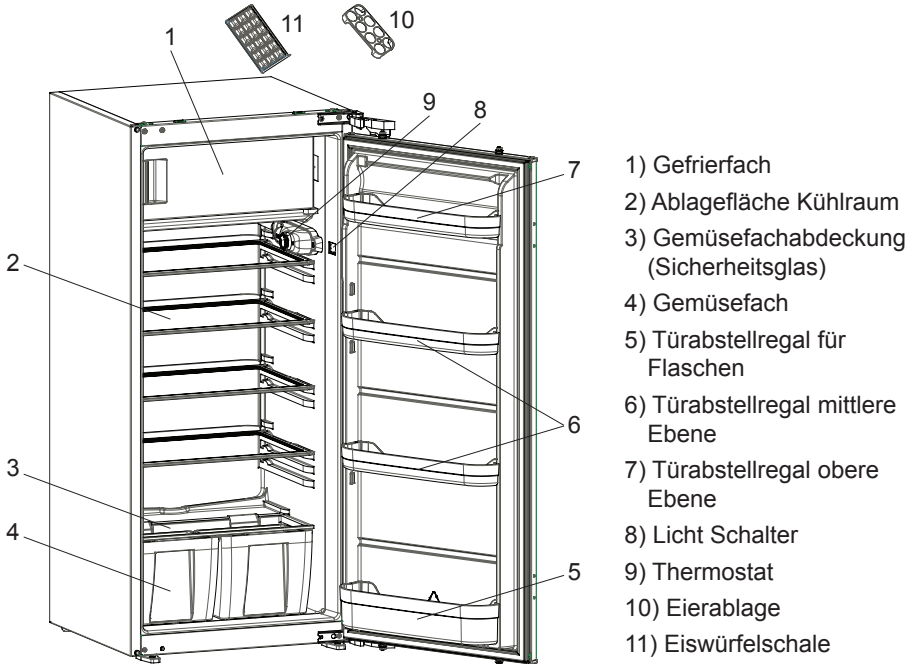
Folien und Beutel aus Polyäthylen (PE)

Spannbänder aus Polypropylen (PP).

Sollten es Ihre räumlichen Verhältnisse zulassen, empfehlen wir Ihnen, die Verpackung zumindest während der Garantiezeit aufzubewahren. Sollte das Gerät zur Reparatur eingeschickt oder in eine Reparatur-Annahmestelle gebracht werden müssen, ist das Gerät nur in der Originalverpackung ausreichend geschützt.

Wenn Sie sich von der Verpackung trennen möchten, entsorgen Sie diese bitte umweltfreundlich.

TEIL 7. INNENAUSSTATTUNG UND ZUBEHÖRTEILE



Diese Abbildung dient lediglich der Veranschaulichung.
 Die Teile und Komponenten können je nach Modell variieren.

Lieferumfang

Hersteller Gerätetyp	RESPEKTA
	Kühl- Gefrierkombination
Glasablagen	4
Gemüse-Schubladen	2
Türablage	4
Eierablage	1
Eiswürfelschale	1
Garantieunterlagen	Ja
Gebrauchsanleitung	Ja

Datenblatt Für Kühlgeräte

Hersteller Gerätetyp		RESPEKTA
		Kühl- Gefrierkombination
Modell		KS122.4A++
Energieeffizienzklasse 1)		A++
Energieverbrauch 2)	kWh / Jahr	164
Bruttinhalt	Liter	195
Nutzhalt	Liter	192
Nutzhalt Gefrierbereich	Liter	17
Nutzhalt Kühlabschnitt	Liter	175
Sternkennzeichnung 3)		****
Lagerzeit bei Störung	Min.	664
Gefriervermögen	kg / 24h	2
Klimaklasse 4)		N (16 °C - 32 °C)
Spannung	V / Hz	220 / 50
Gerätemaße (H x B x T)	mm	1225 x 540 x 545

- 1) Bewertung von A (= niedriger Verbrauch) bis G (= hoher Verbrauch).
- 2) Der Energieverbrauch bezieht sich auf den Jahresverbrauch in kWh, ermittelt nach DIN EN 153. Im praktischen Betrieb können je nach Nutzung und Standort des Geräts Abweichungen auftreten.
- 3) * = Fach mit -6 °C oder kälter
 ** = Fach mit -12 °C oder kälter
 *** = Tiefkühl-Lagerfach mit -18 °C oder kälter
 **** = Gefrierfach mit -18 °C oder kälter
- 4) **Klimaklasse:** Ihr Kühlgerät wurde gemäß seiner Klimaklasse zum Einsatz bei bestimmten Umgebungstemperaturen entwickelt; entsprechende Angaben finden Sie auf dem Typenschild. Wenn Sie das Kühlgerät bei Umgebungstemperaturen außerhalb des empfohlenen Bereiches betreiben, kann die Kühlleistung darunter leiden.

Klimaklasse	Umgebungstemperatur °C
T	Zwischen 16 und 43 (°C)
ST	Zwischen 16 und 38 (°C)
N	Zwischen 16 und 32 (°C)
SN	Zwischen 10 und 32 (°C)

Konformitätserklärung

- Diese Geräte wurden entworfen für eine Umgebungstemperatur zwischen 16°C - 32°C.
- Die Konstruktion des Geräts entspricht den Normen EN62552, IEC60335-1 / IEC60335-2-24, 2004/108/EC.

Montage anleitung

- ! Lesen Sie vor der Montage diese Anleitung vollständig und mit Ruhe durch.
- ! Da das Gerät recht gross und schwer ist raten wir Ihnen den Einbau nicht alleine vorzunehmen.
- ! Montieren Sie Ihr Gerät nur in einen dafür vorgesehenen Einbauschränk. Dieser darf nicht beschädigt sein.
- ! Falls notwendig wechseln Sie den Türanschlag vor dem Einbau. Die Beschreibung hierzu finden Sie ab Seite 6.
- ! Um sich die Montage zu erleichtern empfiehlt es sich einen Arbeitstisch vor die eigentliche Einbauöffnung zu stellen und dort die vorbereitenden Schritte durchzuarbeiten. Der Tisch sollte stabil sein und ungefähr so hoch wie die Unterkante der Einbauöffnung sein.

1. Abbildung A zeigt alle mitgelieferten Befestigungs- und Einbauteile.
2. Folgen Sie der Abbildung D und schieben Sie die obere **Befestigungsschiene**¹ in die Führungsschiene an der Oberseite des Kühlgerätes undschrauben Sie diese mit den beiliegenden **Schrauben**⁶ fest.
3. Führen Sie nun das Netzkabel vorsichtig auf der Rückseite des Einbauschranks zur vorgesehenen Stromsteckdose. Achten Sie darauf, daß dieser Netzstecker jederzeit gut zu erreichen ist oder lassen Sie sich einen Schalter als Trennvorrichtung in die Zuleitung zur Steckdose einbauen.
4. Entnehmen Sie die **Trimmdichtung**² aus dem Seitenpaneel des Geräts und kleben Sie es an die hintere Seite der Türangel am Gerät. (Abb.D - Abb.E)
5. Schneiden Sie das beiliegende **Dichtungsband** auf die Höhe der Einbauöffnung zu. Kleben Sie das Dichtungsband nun nach Abbildung E auf die äussere Kante des Gehäuses. Das Band wird auf der Seite ohne Scharniere befestigt.
6. Heben Sie nun das vorbereitete Gerät an und setzen Sie es vorsichtig in die Einbauöffnung ein.
7. Richten Sie das Gerät anhand der Seite mit dem **Trimmdichtung**² so aus, daß kein Luftspalt mehr zwischen **Trimmdichtung**² und Einbauschränk zu sehen ist.
8. Nun schieben Sie das Gerät so zurecht, daß die Vorderkante der unteren Gerätefüsse auf der Kante des Einbauschranks aufsitzt. (Abbildung F) Schrauben Sie jetzt die Füsse mit den beiliegenden **Schrauben**⁵ am Boden der Einbauöffnung fest.
9. Nach Abbildung G können Sie nun die obere Befestigungsschiene mit den beiliegenden **Schrauben**⁶ an der Oberseite der Einbauöffnung befestigen.
10. Als nächstes schrauben Sie die beiden **Führungen**³ mit je einer **Schraube**⁶ auf die Vorderkante der Gerätetür wie in Abbildung H dargestellt.
11. Schieben Sie die **Schleppschiene**⁴ in die Führung ein.
12. Markieren Sie an der Vorderkante der Einbautür in Höhe der **Führungen**³ einen Abstand von 20mm von der Vorderkante auf der Einbautür. Öffnen Sie jetzt die Gerätetür in einem Winkel von 90°.
13. Legen Sie die **Schleppschiene**⁴ an die Markierung auf der Einbautür an und schrauben Sie die **Schleppschiene**⁴ mit den beiliegenden **Schrauben**⁵ an der Einbautür fest.
14. Schliessen Sie nun die Gerätetür. Prüfen Sie das korekte, vollständige Anliegen der Gerätetürdichtung auf dem Gerätegehäuse. Schliesst die Gerätetürdichtung nicht ordentlich ab, so kann es zu Funktionsstörungen kommen.

15. Sie können durch justieren der **Führung**³ den Abstand zwischen Gerätetür und Gehäuse anpassen. Lösen Sie dazu die Befestigungsschraube der Führung und justieren sie die Lage der Führungen (Abbildung H).

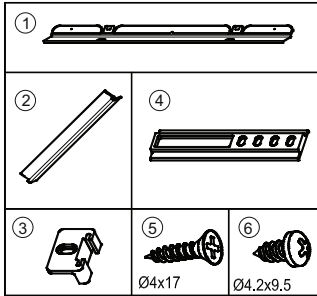


Abb. A

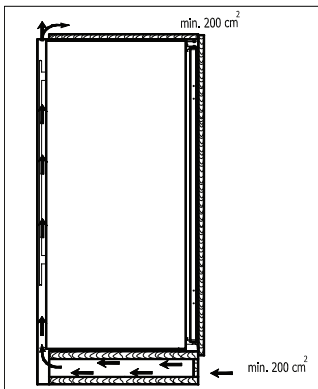


Abb. B

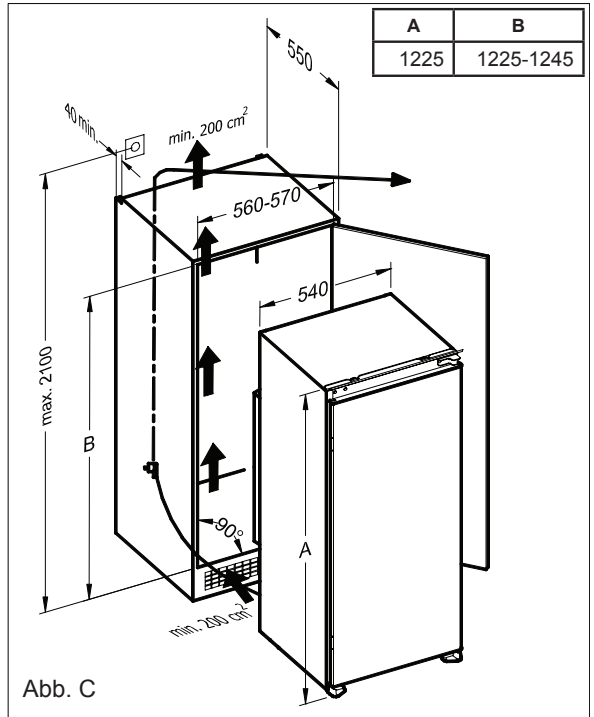


Abb. C

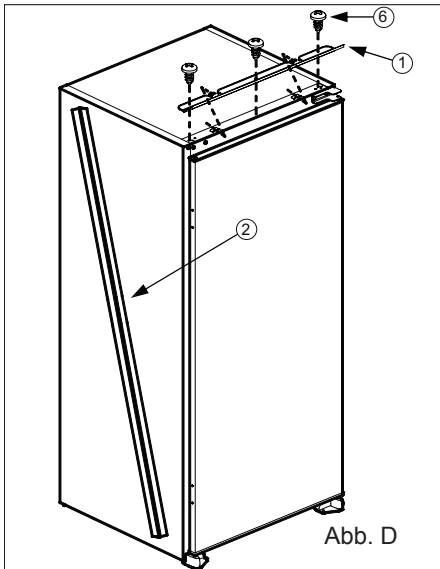


Abb. D

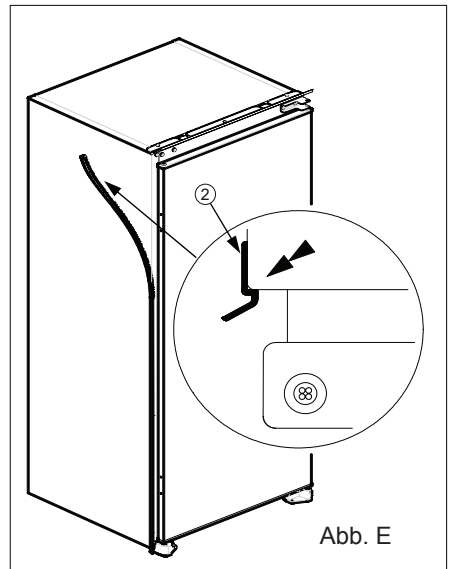


Abb. E

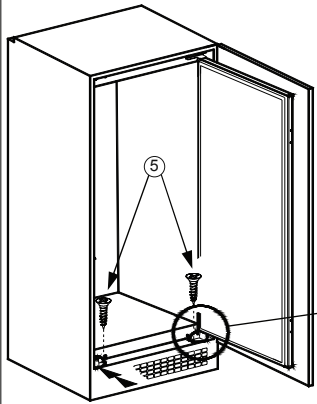


Abb. F

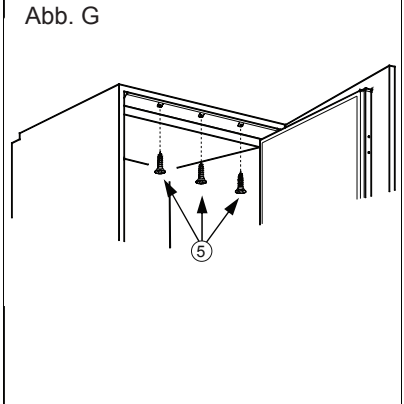


Abb. G

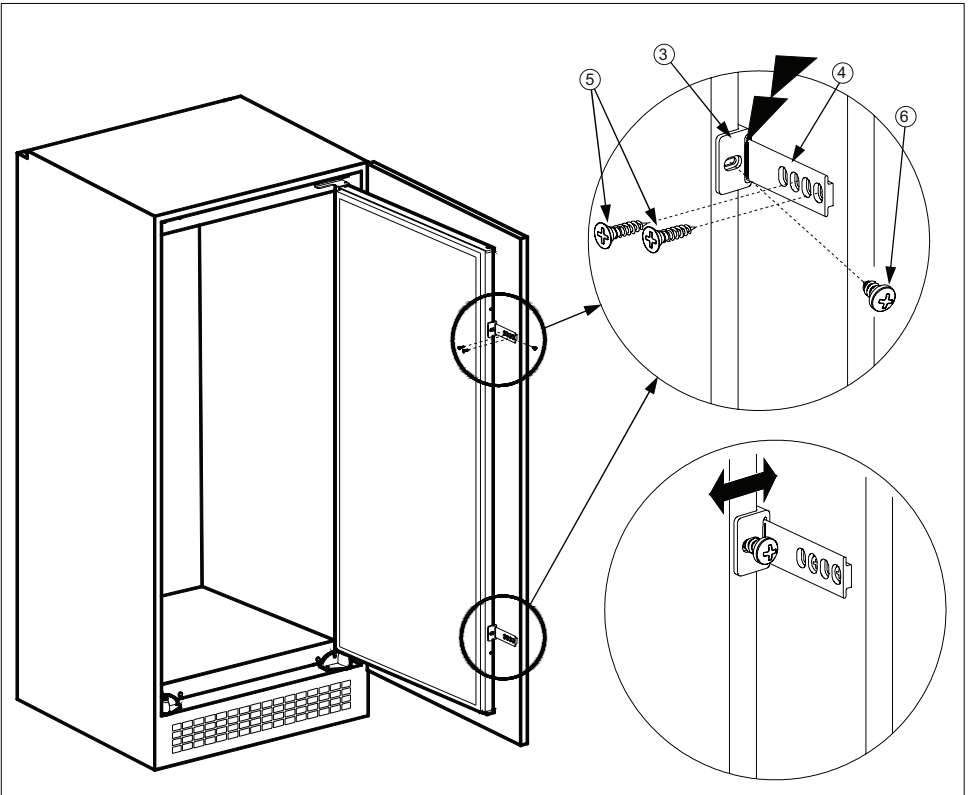
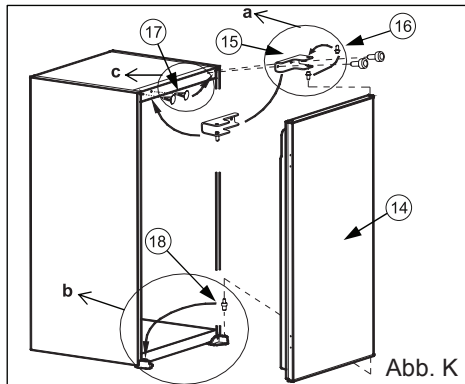
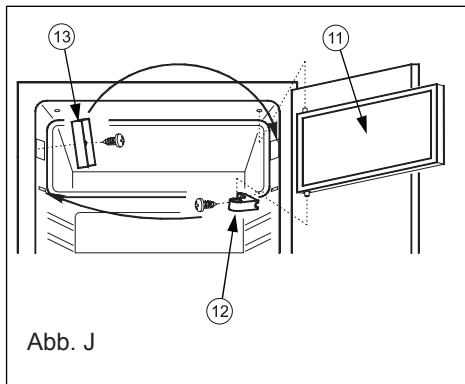


Abb. H



Wechsel des türanschlages

1. Öffnen Sie die **Gerätetür**¹¹ nach Abbildung J.
2. Demontieren Sie das Scharnier des **Gefrierfaches**¹² und nehmen Sie die **Gefrierfachtür**¹¹ aus dem Gerät. Legen Sie diese auf Seite.
3. Demontieren Sie nun das **Schloß der Gefrierfachtür**¹⁵ und montieren Sie es auf der gegenüberliegenden Seite im Innenraum des Gerätes (Abbildung J).
4. Setzen Sie die **Gefrierfachtür**¹¹ wie folgt wieder ein. Beginnen Sie, indem Sie den oberen Scharnierzapfen in die Bohrung des Gehäuses einsetzen. Stecken Sie nun das **Scharnier des Gefrierfaches**¹² auf den unteren Scharnierzapfen der **Gefrierfachtür**¹¹ und schrauben Sie das **Scharnier des Gefrierfaches**¹² im Gerät wieder fest.
5. Demontieren Sie nun das obere **Scharnier der Gerätetür**¹⁵ und nehmen Sie die Gerätetür nach oben weg. Legen Sie die Tür zur Seite (Abbildung K).
6. Schrauben Sie den **oberen Scharnierzapfen**¹⁶ ab und schrauben Sie ihn auf der gegenüberliegenden Seite in das **obere Scharnier**¹⁵ ein (Abbildung Ka).
7. Nehmen Sie den **unteren Scharnierzapfen**¹⁸ aus dem Gerätefuß und stecken Sie ihn auf der gegenüberliegenden Seite in den Gerätefuß ein (Abbildung Kb).
8. Verschiessen Sie die Schraubenöffnung des oberen Scharniers mit den beiliegenden **Stöpseln**¹⁷ (Abbildung Kc).
9. Setzen Sie nun die **Gerätetür**¹⁴ auf den **unteren Scharnierzapfen**¹⁸ auf und stecken Sie das **obere Scharnier**¹⁵ in die Bohrung auf der Oberseite der Tür. Jetzt können Sie das **obere Scharnier**¹⁵ wieder am Gerätegehäuse festschrauben.

Index

BEFORE USING THE APPLIANCE	20
General warnings	20
Old and out-of-order fridges	22
Safety warnings.....	22
Installing and operating your fridge	23
Before Using your Fridge	23
HOW TO OPERATE THE APPLIANCE	24
Thermostat setting	24
FOOD STORAGE IN THE APPLIANCE	25
Refrigerator Compartment	25
Freezer Compartment	25
CLEANING AND MAINTENANCE.....	26
Defrosting	27
Replacing the Light bulb.....	28
SHIPMENT AND REPOSITIONING	28
BEFORE CALLING YOUR AFTER SALES SERVICE.....	28
Tips For Saving Energy.....	29
PARTS OF THE APPLIANCE AND THE COMPARTMENTS ..	30
Product part list	30
Product fiche	31
Installation instructions and door reversibility.....	32

The operating instructions apply to several models. Differences may therefore occur.

PART 1. BEFORE USING THE APPLIANCE

General warnings

WARNING: Keep ventilation openings, in the appliance enclosure or in the built-in structure, clear of obstruction.

WARNING: Do not use mechanical devices or other means to accelerate the defrosting process, other than those recommended by the manufacturer.

WARNING: Do not use electrical appliances inside the food storage compartments of the appliance, unless they are of the type recommended by the manufacturer.

WARNING: Do not damage the refrigerant circuit.

WARNING: To avoid a hazard due to the instability of the appliance, it must be fixed in accordance with the instructions.

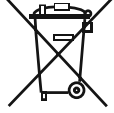
- If your appliance uses R600a as a refrigerant – you can learn this information from the label on the cooler- you should be careful during shipment and installation to prevent your appliance's cooler elements from being damaged. Although R600a is an environmentally friendly and natural gas. As it is explosive, in the event of a leak due to damage to the cooler elements, move your fridge from open flame or heat sources and ventilate the room where the appliance is located for a few minutes.
- While carrying and positioning the fridge, do not damage the cooler gas circuit.
- Do not store explosive substances such as aerosol cans with a flammable propellant in this appliance.
- This appliance is intended to be used in household and similar applications such as;
 - staff kitchen areas in shops, offices and other working environments

- farm houses and by clients in hotels, motels and other residential type environments
- bed and breakfast type environments;
- catering and similar non-retail applications
- If the socket does not match the refrigerator plug, it must be replaced by the manufacturer, its service agent or similarly qualified persons in order to avoid a hazard.
- A specially grounded plug has been connected to the power cable of your refrigerator. This plug should be used with a specially grounded socket of 16 amperes. If there is no such socket in your house, please have it installed by an authorized electrician.
- This appliance can be used by children aged from 8 years and above and persons with reduced physical, sensory or mental capabilities or lack of experience and knowledge if they have been given supervision or instruction concerning use of the appliance in a safe way and understand the hazard involved. Children shall not play with the appliance. Cleaning and user maintenance, shall not be made by children without supervision.
- If the supply cord is damaged, it must be replaced by the manufacturer, its service agent or similar qualified persons in order to avoid a hazard.
- This appliance is not intended for use at altitudes exceeding 2000 m.

Old and out-of-order fridges

- If your old fridge has a lock, break or remove the lock before discarding it, because children may get trapped inside it and may cause an accident.
- Old fridges and freezers contain isolation material and refrigerant with CFC. Therefore, take care not to harm environment when you are discarding your old fridges.

Disposal of your old appliance



This symbol on the product or package implies that the product should not be treated as domestic waste. Instead, it should be delivered to applicable waste collection places recycling electrical and electronic equipment. You will contribute to avoid potential negative results regarding environment and human health, which will arise due to wrong waste procedure for the product by ensuring that this product is annihilated properly. Recycling materials will help natural resources be preserved. For more detailed information regarding recycling of this product, please contact local municipality, domestic waste annihilation service or the shop you have purchased the product.

Please ask your municipal authority about the disposal of the WEEE for the reuse, recycle and recovery purposes.

Notes:

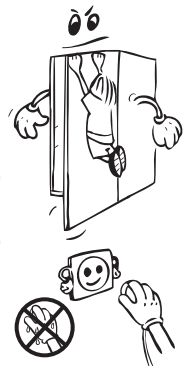
- Please read the instruction manual carefully before installing and using your appliance. **We are not responsible for the damage occurred due to misuse.**
- Follow all instructions on your appliance and instruction manual, and keep this manual in a safe place to resolve the problems that may occur in the future.
- This appliance is produced to be used in homes and it can only be used in domestic environments and for the specified purposes. It is not suitable for commercial or common use. Such use will cause the guarantee of the appliance to be cancelled and our company will not be responsible for the losses to be occurred.
- This appliance is produced to be used in houses and it is only suitable for cooling / storing foods. It is not suitable for commercial or common use and/or for storing substances except for food. Our company is not responsible for the losses to be occurred in the contrary case.



Safety warnings

- Do not use multiple receptacles or extension cord.
- Do not plug in damaged, torn or old plugs.
- Do not pull, bend or damage the cord.




- This appliance is designed for use by adults, do not allow children to play with the appliance or let them hang off the door.
- Do not plug-in or out the plug from the receptacle with wet hands to prevent electrocution!




- Do not place glass bottles or beverage cans in the freezer department. Bottles or cans may explode. 
- Do not place explosive or flammable material in your fridge for your safety. Place drinks with higher alcohol amount vertically and by closing their necks tightly in the fridge department.
- When taking ice made in the freezer department, do not touch it, ice may cause ice burns and/or cuts. 
- Do not touch frozen goods with wet hands! Do not eat ice-cream and ice cubes immediately after you have taken them out of the freezer department!
- Do not re-freeze frozen goods after they have melted. This may cause health issues like food poisoning.
- Do not cover the body or top of fridge with lace. This affects the performance of your fridge.
- Fix the accessories in the fridge during transportation to prevent damage to accessories.

Installing and operating your fridge

Before starting to use your fridge, you should pay attention to the following points:

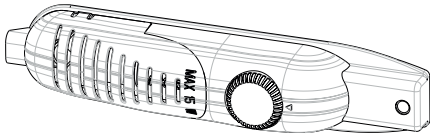
- Operating voltage for your fridge is 220-240 V at 50Hz.
- We do not take the responsibility of the damages that occur due to ungrounded usage.
- Place your fridge in a place that it would not be exposed to direct sunlight.
- Your appliance should be at least 50 cm away from stoves, Gas ovens and heater cores, and should be at least 5 cm away from electrical ovens.
- Your fridge should never be used outdoors or left under the rain.
- When your fridge is placed next to a deep freezer, there should be at least 2 cm between them to prevent humidity on the outer surface.
- Do not place heavy items on the appliance.
- Do not place anything on your fridge, and install your fridge in a suitable place so that at least 15 cm is available on the upper side. 
- The adjustable front legs should be adjusted to make sure your appliance is level and stable. You can adjust the legs by turning them clockwise (or in the opposite direction). This should be done before placing food in the fridge.
- Before using your fridge, wipe all parts back with warm water added with a tea spoonful of sodium bicarbonate, and then rinse with clean water and dry. Place all parts after cleaning.

Before Using your Fridge

- When it is operated for the first time or after transportation, keep your fridge in the upright position for 3 hours and plug it on to allow efficient operation. Otherwise, you may damage the compressor. 
- Your fridge may have a smell when it is operated for the first time; the smell will fade away when your fridge starts to cool.

PART 2. HOW TO OPERATE THE APPLIANCE

Thermostat setting

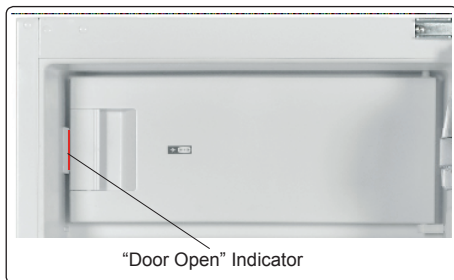


Thermostat automatically regulates the inside temperature of the refrigerator compartment and freezer compartment. By rotating the knob from position 1 to 5, colder temperatures can be obtained.

Important note: Do not try to rotate knob beyond 1 position it will stop your appliance.

- The “•” position shows thermostat is closed and no cooling is available.
- For short-term storage of food in the freezer compartment, you can set the knob between minimum and medium position (1-3).
- For long-term storage of food in the freezer compartment, you can set knob medium position.(3-4)
- Note that; the ambient temperature, temperature of the freshly stored food and how often the door is opened, affects the temperature in the refrigerator and freezer compartments. If required, change the temperature setting.
- When you first switch on the appliance, you should ideally try to run it without any food in for 24 hours and not open the door. If you need to use it straight away, try not to put much food inside.
- If the unit is switched off or unplugged, you must allow at least 5 minutes before restarting in order not to damage the compressor.
- The freezer of the refrigerator cools down to -18°C and less.

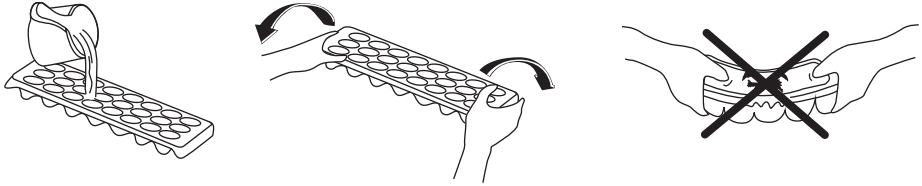
“Door Open” Indicator;



- The “Door Open” indicator on the lock slide indicates whether the door is closed properly or not.
- If the red indicator is visible, the door is still open.
- If the red indicator is invisible, the door is properly closed.
- Observe that the freezer door should always be kept closed properly. This will prevent food inside the freezer from defrosting; it will avoid heavy ice and frost build-up inside the freezer and an unnecessary increase in energy consumption.

Ice tray

- Fill the ice tray with water and place in freezer compartment.
- After the water completely turned into ice, you can twist the tray as shown below to get the ice cube.



PART 3. FOOD STORAGE IN THE APPLIANCE

Refrigerator Compartment

Refrigerator compartment is used for storing fresh food for few days.

- Do not place food in direct contact with the rear wall of the refrigerator compartment. Leave some space around food to allow circulation of air.
- Do not place hot food or evaporating liquid in the refrigerator.
- Always store food in closed containers or wrapped.
- To reduce humidity and avoid formation of frost, never place liquids in unsealed containers in the refrigerator.
- Meat of all types, wrapped in packages, is recommended to be placed on the glass shelf just above the vegetable bin, where the air is colder.
- You can put the fruits and vegetables into crisper without packing.
- To avoid the cold air escaping, try not to open the door too often, and not leave the door open for a long time.

Freezer Compartment

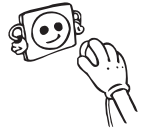
Freezer compartment is used for freezing fresh foods and for storing frozen foods for the period of time indicated on packaging, and for making ice cubes.

- For freezing fresh food; wrap and seal fresh food properly, that is the packaging should be air tight and shouldn't leak. Special freezer bags, aluminum foil (heavy grade, in doubt double wrap), polythene bags and plastic containers are ideal.
- Do not allow the fresh food to be frozen to come into contact with the already frozen food.
- Always mark the date and the content on the pack and do not exceed the stated storage time.
- In case of a power failure or malfunction, the freezer compartment will maintain a sufficiently low temperature for food storage. However, avoid opening the freezer door to slow down the temperature rise within the freezer compartment.
- The maximum amount of fresh foods that can be loaded in the freezer within 24 hours is indicated on the name plate (see Freezing Capacity).
- Never place warm food in the freezer compartment.
- When purchasing and storing frozen food products; ensure that the packaging is not damaged.

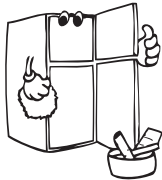
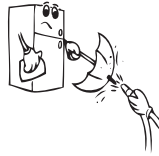
- The storage time and the recommended temperature for storing frozen foods are indicated on the packaging. For storing and using, follow the manufacturer's instructions. If no information is provided, food should not be stored for more than 3 months.
- Place frozen food in the freezer compartment as soon as possible after buying it.
- Once the food is thawed, it must not be refrozen; you must cook it as quickly as possible in order to consume or to freeze once again.

PART 4. CLEANING AND MAINTENANCE

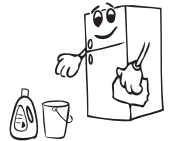
- Disconnect the appliance from the power supply before cleaning.



- Do not pour water over the appliance.



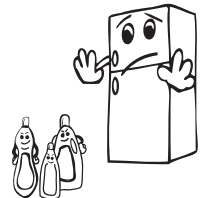
- The refrigerator compartment should be cleaned periodically using a solution of bicarbonate of soda and lukewarm water.



- Clean the accessories separately with soap and water. Do not put them in the dishwasher.

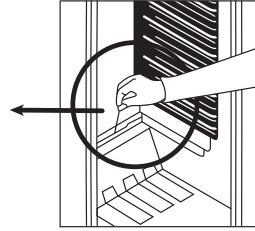
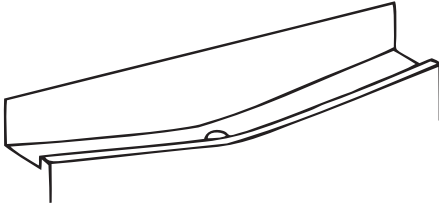


- Do not use abrasive products, detergents or soaps. After washing, rinse with clean water and dry carefully. When the cleaning operations have been completed, reconnect the plug with dry hands.



Defrosting

Defrosting the Refrigerator compartment:



- Defrosting occurs automatically in refrigerator compartment during operation; the defrost water is collected by the evaporating tray and evaporates automatically.
- The evaporating tray and the defrost water drain hole should be cleaned periodically with defrost drain plug to prevent the water from collecting on the bottom of the refrigerator instead of flowing out.
- You can also pour ½ glass of the water to drain hole to clean inside.

Defrosting the Freezer compartment:

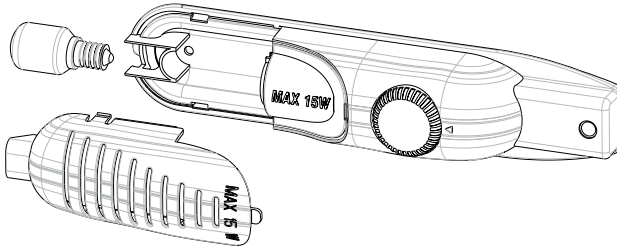
WARNING: Never use sharp metal tools, unless recommended by manufacturer, for this operation as they can damage the refrigeration circuit.

After a period of time, frost will build up in certain areas in the freezer compartment. The frost, accumulated in the freezer compartment, should be removed periodically (use the plastic scraper if available).

Complete defrosting will become necessary if the frost layer exceeds 3-5 mm to maintain the efficiency of the freezer.

- The day before you defrost, set the thermostat dial to position “5” to freeze the foods completely.
- During defrosting, frozen foods should be wrapped in several layers of paper and kept in a cool place. The inevitable rise in temperature will shorten their storage life. Remember to use these foods within a relatively short period of time.
- Set the thermostat knob to position “•” and switch off the appliance.
- Leave the door open to accelerate defrosting. Remove the defrost water from the compartment.
- Clean the interior by hand with lukewarm water and a little detergent.
Never use abrasive products or aggressive cleaning agents.
- Dry the inside of the unit, plug on the mains, and set the thermostat knob to position “5”. After 24 hours, reset the thermostat to the desired position.

Replacing the Light bulb



When replacing the bulb of the refrigerator compartment:

1. Unplug the unit from the power supply,
2. Press the hooks on the sides of the light cover top and remove the light cover
3. Change the present light bulb with a new one of not more than 15 W.
4. Replace the light cover and after waiting 5 minutes plug the unit.

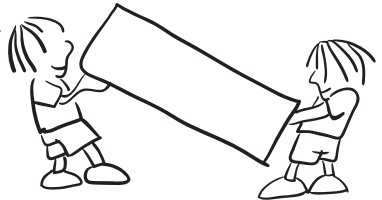
Replacing LED Lighting

If your refrigerator has LED lighting contact the help desk as this should be changed by authorized personnel only.

PART 5. SHIPMENT AND REPOSITIONING

Transportation and changing of installation position

- Original package and foam may be kept for re-transportation (optionally).
- You should fasten your fridge with thick package, bands or strong cords and follow the instructions for transportation on the package for re-transportation.
- Remove movable parts (shelves, accessories, vegetable bins etc.) or fix them into the fridge against shocks using bands during re-positioning and transportation.



PART 6. BEFORE CALLING YOUR AFTER SALES SERVICE

If your refrigerator is not working properly, it may be a minor problem, therefore check the following.

The appliance does not operate,

Check if;

- There is a power failure,
- The mains plug is not properly plugged in, or is loose
- The thermostat setting is on position “•“,
- The socket is defective. To check this, plug in another appliance that you know which is working into the same socket.

The appliance performs poorly;

Check if;

- You have overloaded the appliance,
- The doors are not closed perfectly,
- There are not enough ventilation ducts on the kitchen unit as mentioned in the Installation Manual.

If there is noise;

The cooling gas which circulates in the refrigerator circuit may make a slight noise (bubbling sound) even when the compressor is not running. Do not worry, this is quite normal. If these sounds are different check if;

- The appliance is installed firmly as described in the Installation Manual.
- The objects on the appliance are vibrating.

f there is water in the lower part of the refrigerator;

Check if;

The drain hole for defrost water is not clogged (use defrost drain plug to clean the drain hole).

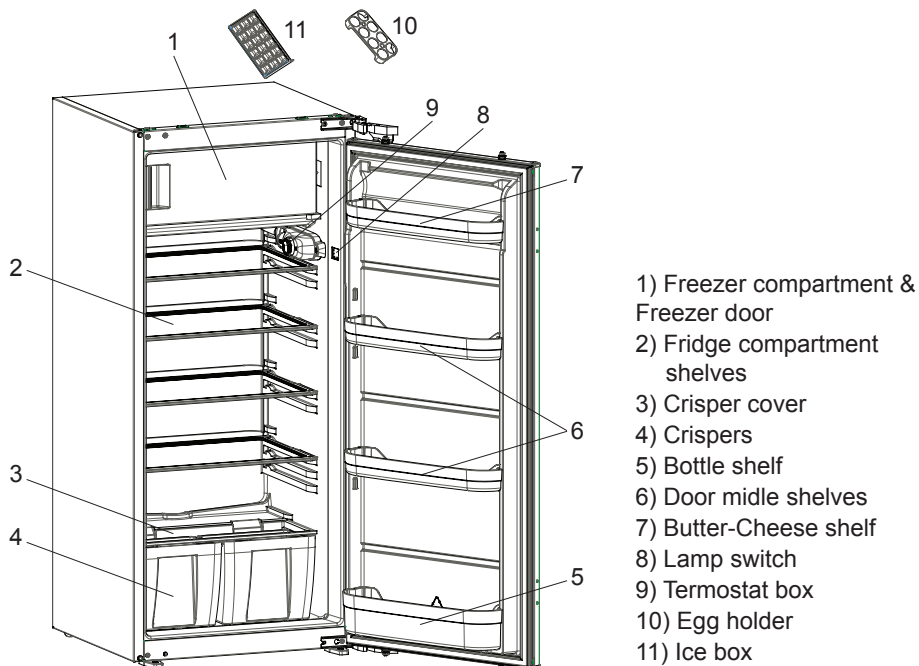
Recommendations

- In order to increase space and improve the appearance, the “cooling section” of refrigerators is positioned inside the back wall of the refrigerator compartment. When the compressor is working, this wall is covered with frost or water drops. Do not worry. This is quite normal. The appliance should be defrosted only if an excessively thick ice layer forms on the back wall.
- If the appliance is not used for a long time (for example during the summer holidays), set the thermostat knob to position “•“. Defrost and clean the refrigerator leaving the door open to prevent the formation of mildew and smell.

Tips For Saving Energy

1. Install the appliance in a coll, well ventilated room , but not in direct sunlight and not near heat source (radiator, cooker.. etc). Otherwise use an insulating plate.
2. Allow ward food and drinks to cool down outside the appliance.
3. When thawing frozen food, place it in the refrigerator compartment. The low temperature of the frozen food will help to cool the refrigerator compartment when it is thawing. So it causes energy saving. If the frozen food is put out, it causes wastage of energy.
4. When placing, drinks and slops they must be covered. Otherwise humidity increases at the appliance. Therefore the working time gets longer. Also covering drinks and slops helps to save smell and taste.
5. When placing food and drinks, open the appliance door as briefly as possible.
6. Keep close the covers of any different temrepature compartment in the appliance (crisper, chiller ...etc).
7. Door gasket must be clean and pliable. Replace gaskets if worn.

PART 7. PARTS OF THE APPLIANCE AND THE COMPARTMENTS



- 1) Freezer compartment & Freezer door
- 2) Fridge compartment shelves
- 3) Crisper cover
- 4) Crispers
- 5) Bottle shelf
- 6) Door middle shelves
- 7) Butter-Cheese shelf
- 8) Lamp switch
- 9) Termostat box
- 10) Egg holder
- 11) Ice box

The purpose of this presentation is informing you about the parts of your appliance.
The parts may vary depending on the model of the appliance.

Product part list

Mark / Model	RESPEKTA
	Built-in Refrigerator
Glass shelves	4
Crispers	2
Door shelves	4
Egg tray	1
Ice tray	1
User manual / Installation booklet	Yes
Warranty documents	Yes

Product fiche

Mark / Model		RESPEKTA
		Built-in Refrigerator
Model		KS122.4A++
Energy class¹		A++
Annual energy consumption²	kWh / Year	164
Total gross volume	Lt	195
Total net volume	Lt	192
Freezer net volume	Lt	17
Refrigerator net volume	Lt	175
Star rating³		****
Temperature rise time	Min.	664
Freezing capacity	kg / 24h	2
Climate class⁴		N (16 °C - 32 °C)
Voltage and Frequency	V / Hz	220 / 50
Dimensions (W x D x H)	mm	1225 x 540 x 545

1. Between A(low consumption) to G (high consumption)
2. Energy consumption of 126 kWh per year, calculated on the basis of results obtained in 24 hours under normalised test conditions. Real energy consumption depends on the conditions in which the equipment is used as well as where it is placed.
3.
 - (*) One Star storage is for the frozen food which keeps the inner temperature lower than -6 °C.
 - (**) Two Star storage is for the frozen food which keeps the inner temperature lower than - 12 °C.
 - (***) Tree Star storage is for the frozen food which keeps the inner temperature lower than - 18 °C.
 - (****) FOUR Star storage is for the freezing the food from +18 TO – 18 °C. It also keeps the foods under 3 star storage conditions.
4. Your fridge is designed to operate in the ambient temperature intervals stated in the standards, according to the climate class stated in the information label. We do not recommend operating your fridge out of stated temperatures value limits in terms of cooling effectiveness.

Climate Class	Ambient Temperature °C
T	Between 16 and 43 (°C)
ST	Between 16 and 38 (°C)
N	Between 16 and 32 (°C)
SN	Between 10 and 32 (°C)

Conformity Information

- This appliance is designed for use at an ambient temperature within the 16°C - 32°C range.
- The appliance is designed in compliance with the EN62552, IEC60335-1 / IEC60335-2-24, 2004/108/EC standards.

Installation instructions and door reversibility

Installation

- ! Before installation, read the instructions carefully.
- ! Fit the refrigerator/freezer in stable kitchen units only.
- ! If necessary, reverse the door according to instructions.

1. See fig.A for the necessary attachment components.
2. Insert trim **flap**¹ into slot and screw by **screws**⁶. (fig.D)
3. Pass the power cord through ventilation shaft and position it so that the appliance could be easily plugged in once it has been installed. (fig.B - fig.C)
4. Take out the **trim gasket**⁴ located on the side panel of the appliance and stick it on reverse side of the door hinges of the appliance. (fig.D - fig.E)
5. Raise the appliance and slide into the kitchen unit.
6. Push the appliance to the reverse side of the door hinges providing that the **trim gasket**² covers the space between the appliance and the kitchen unit.
7. Align the front feet with front surface of the kitchen unit. (fig.F)
8. Screw the front feet by using **screws**⁵. (fig.F)
9. Screw **trim flap**¹ to kitchen unit using **screws**⁵. (fig.G)
10. Screw **guides**³ to appliance door with **screws**⁶. (fig.H)
11. Lean appliance door to unit door as it is opened at right angle.
12. Slide **rails**⁴ into **guides**³ aligning the **groove**. (fig.H)
13. Screw the **rails**⁴ to the unit door with **screws**⁵. (fig.H)
14. Set 1~2 mm gap on handle side between unit itself and unit door by adjusting **guides**³. That is vital for appliance performance. (fig.H)

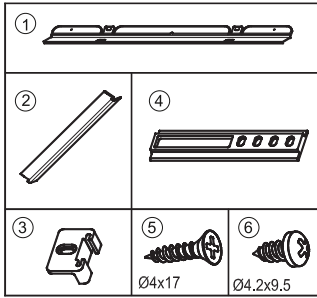


Figure A

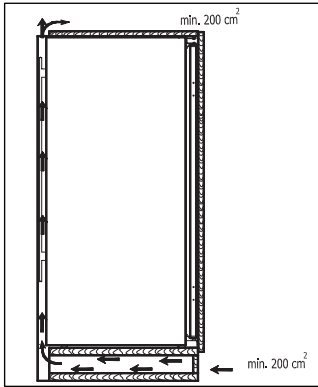


Figure B

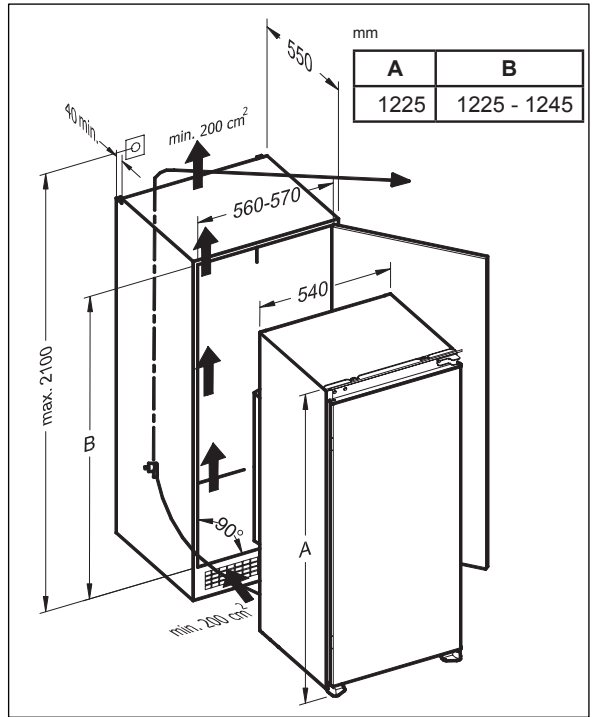


Figure C

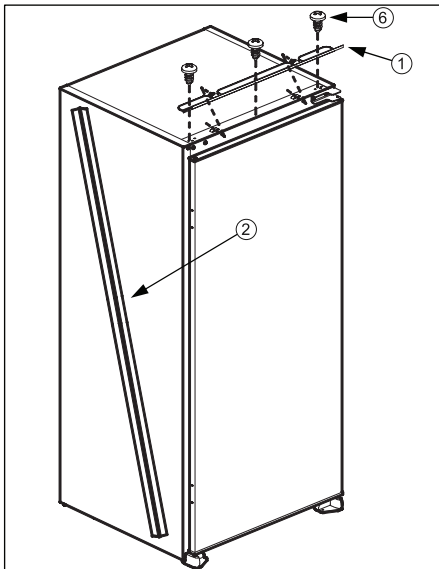


Figure D

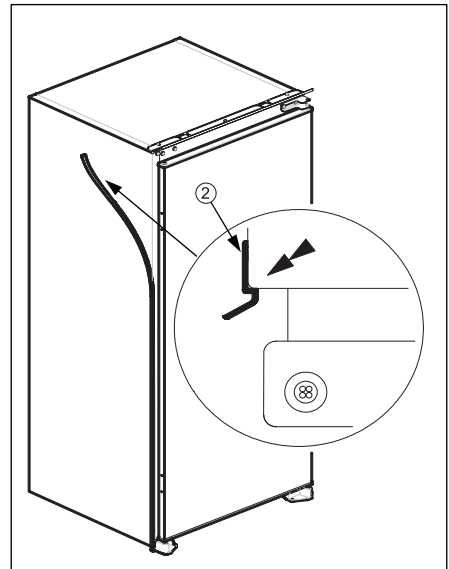
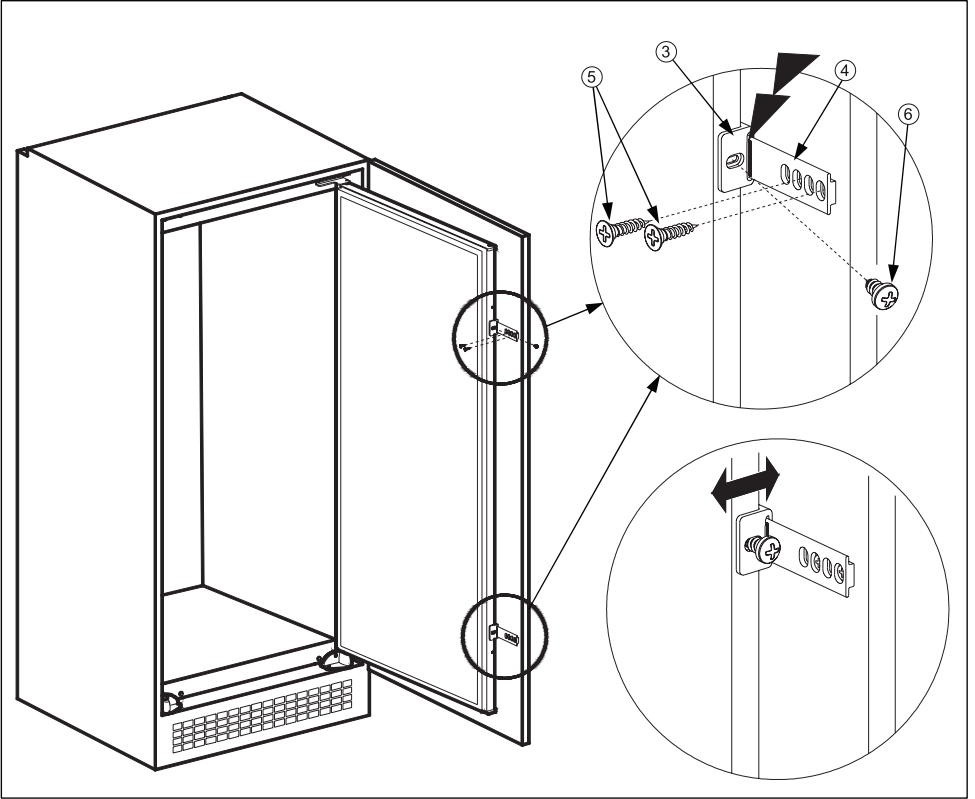
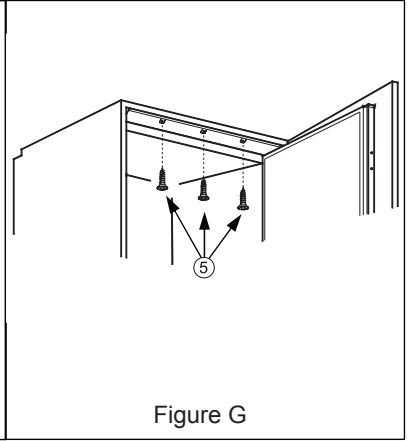
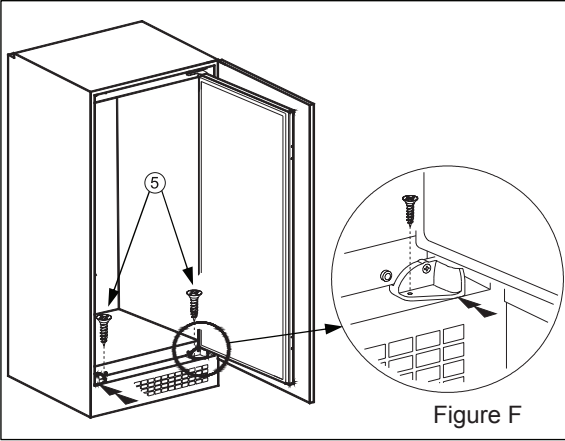


Figure E



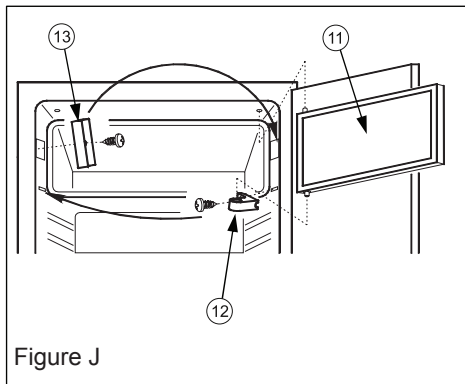


Figure J

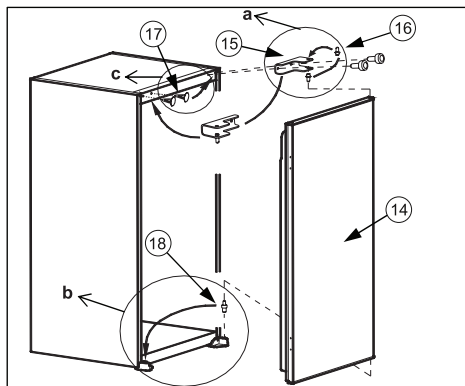


Figure K

Door reversing

1. Open **appliance door**¹⁴ and **freezer door**¹¹. (fig.J)
2. Disassemble **freezer door hinge**¹² and take **freezer door**¹¹ to safe place. (fig.J)
3. Disassemble **freezer door lock**¹⁵ and assemble it to opposite side.(fig.J)
4. Position **freezer door**¹¹ to keep handle close to **freezer door lock**¹³ and insert its upper axes into cabinet hole / lower axes into **freezer door hinge**¹² and then assemble **freezer door hinge**¹² to opposite side of original position. (fig.J)
5. Disassemble **door hinge**¹⁵ and take **appliance door**¹⁴ to safe place. (fig.K)
6. Unscrew **door hinge pin**¹⁶ and screw it to opposite side firmly and take to safe place. (fig.K.a)
7. Take **door lower pin**¹⁸ to opposite side. (fig.K.b)
8. Take **hole plugs**¹⁷ to opposite side. (fig.K.c)
9. Place **appliance door**¹⁴ over **door lower pin**¹⁸ and insert **door hinge pin**¹⁶ into hinge hole on **appliance door**¹⁴ and then screw **door hinge**¹⁵ firmly onto opposite side of original position. (fig.K)

NEG-Novex Großhandelsgesellschaft für Elektro- und Haustechnik GmbH
Chenover Str. 5
D-67117 Limburgerhof