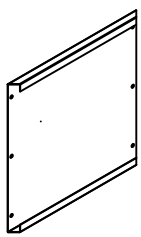
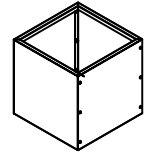
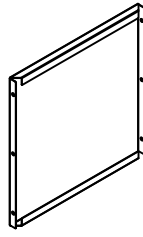


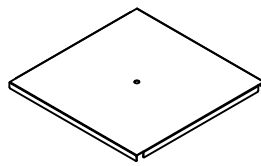
Herstera



(A) x2



(B) x2



(D) x1



(E) x12



(F) x12



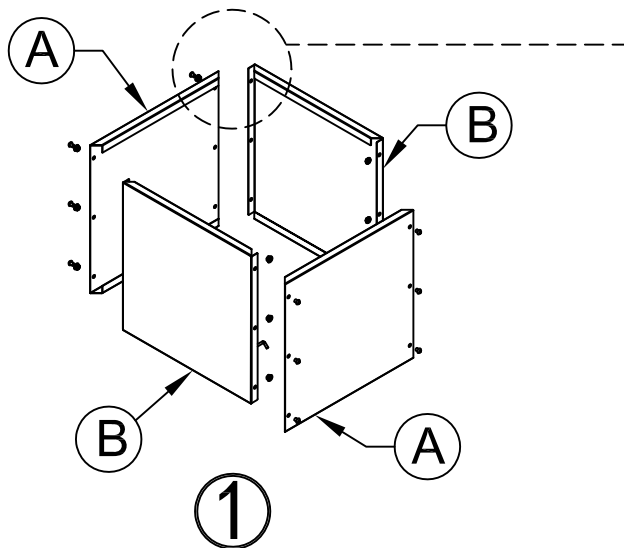
(G) x12



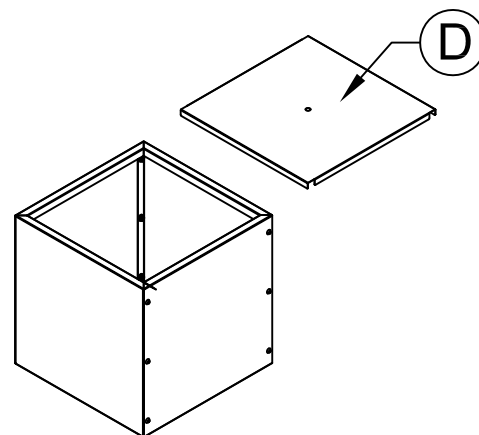
(I) x1



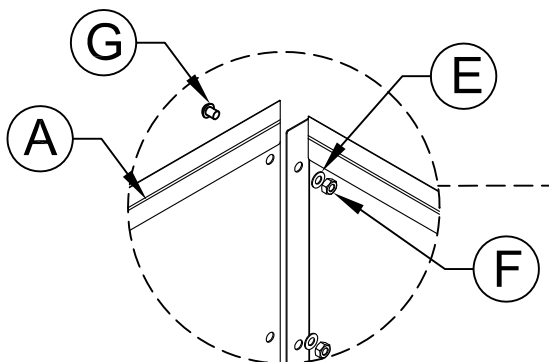
(H) x1



1



2



3