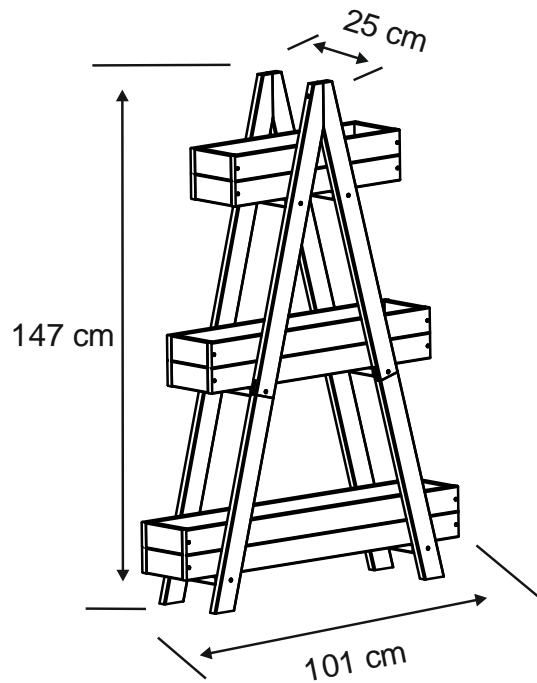
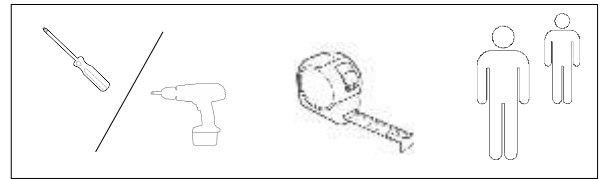


Montageanleitung Artikel Nr. 06603



Benötigtes Werkzeug (nicht im Lieferumfang enthalten):

- Schraubendreher
- Maßband
- Arbeitshandschuhe



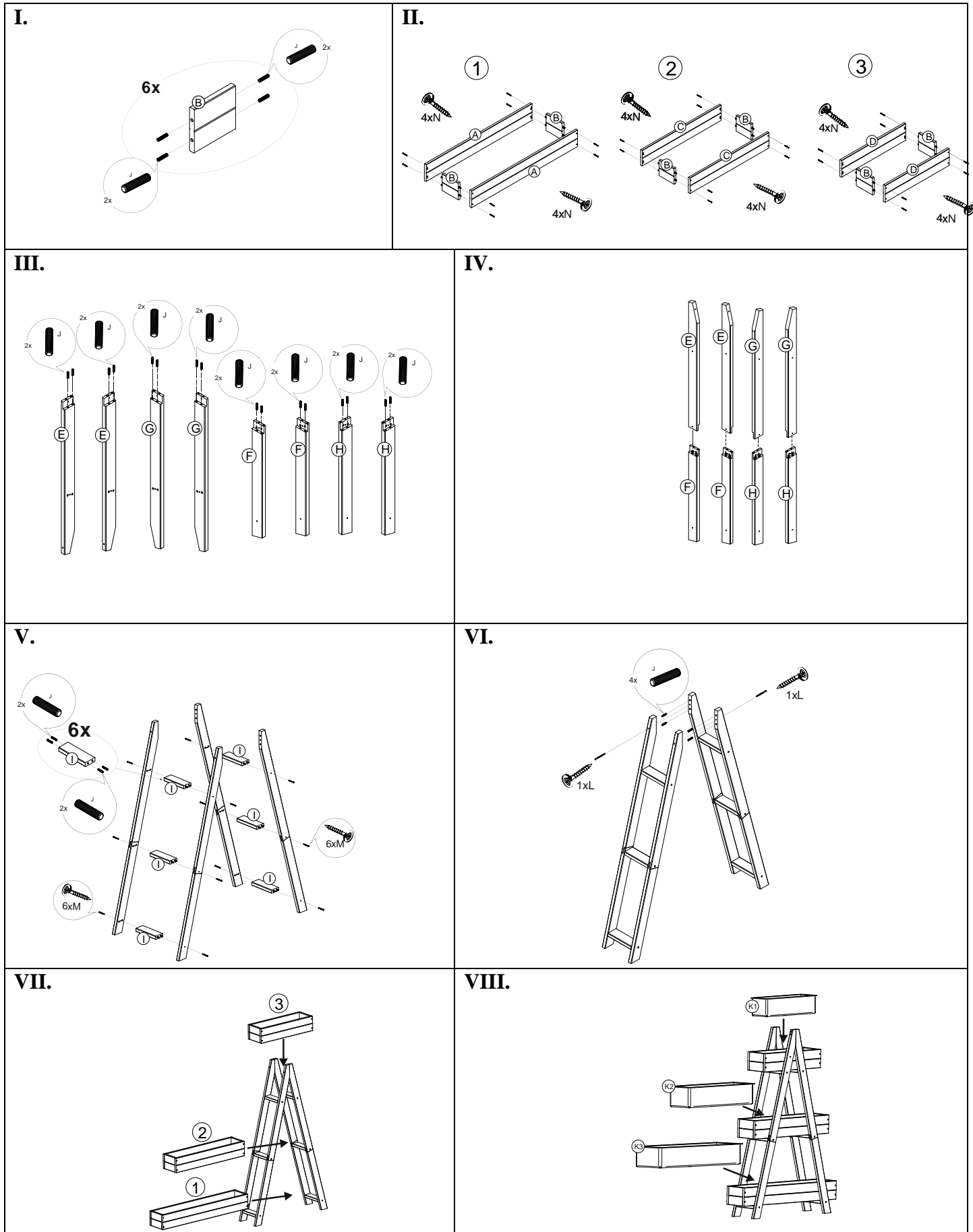
Arbeitsvorbereitung:

- Überprüfen Sie die Packungsinhalte auf ihre Vollständigkeit
- Bei fehlenden Teilen bitten wir Sie, sich mit dem Handel in Verbindung zu setzen.
- Wenn Sie zur Montage bereit sind, stellen sie sicher, dass Sie alle Werkzeuge zur Hand haben und eine saubere Fläche zur Montage haben.

Stückliste, Befestigungsteile:

Ref.	Beschreibung	Illustration	Anz.	Ref.	Beschreibung	Illustration	Anz.
A	101,3x14x1,8 cm		x2	J	8x30 mm		x68
B	15,4x14x1,8 cm		x6	K1			x1
				K2			x1
C	81,3x14x1,8 cm		x2	K3			x1
D	61,3x14x1,8 cm		x2	L	Ø4x90 mm		x2
E	90,5x7x2,5 cm		x2	M	Ø 3,5x55 mm		x12
F	66,5x7x2,5 cm		x2	N	Ø 3,5x40 mm		x24
G	90,5x7x2,5 cm		x2				
H	66,5x7x2,5 cm		x2				
I	19x7x2,5 cm		x6				

Die Montage in folgenden Schritten durchführen:



Pflege und Gebrauch:

Bitte beachten Sie die Pflegeanleitung, um das Aussehen und die Lebensdauer des Holz Pflanzkastens zu erhalten. Holz ist ein Naturmaterial, dessen Aussehen sich durch Witterungseinflüsse verschlechtert. Eine intakte Oberflächenbeschichtung ist der Garant für den Schutz vor schneller Verwitterung und Rissbildung des Holzes. Das bereits vorbehandelte Produkt sollte bei Bedarf regelmäßig gepflegt werden, um sicherzustellen, dass das Holz vor Feuchtigkeit geschützt ist und somit eine lange Lebenszeit gewährleistet wird.

Pflege:

Um das Aussehen des Holzes zu erhalten, sollte es regelmäßig mit geeigneten, wasserbasierenden Holzschutzmitteln behandelt werden, ansonsten kann das Holz frühzeitig verwittern und Risse bilden.