



Solar-Gartenbrunnen



Liebe Kundin, lieber Kunde!

Ihr neuer Gartenbrunnen fügt sich harmonisch in Ihren Garten ein.
Das sanfte Plätschern verbreitet eine ruhige Atmosphäre und ist wunderbar entspannend.
Dank des Solarmoduls wird der Brunnen ohne Zwischenspeicher direkt von der Sonne mit Energie versorgt – und fördert so je nach Sonnenstand mehr oder weniger Wasser.

Wir wünschen Ihnen viel Freude mit diesem Artikel.

Ihr Tchibo Team



www.tchibo.de/anleitungen

Inhalt

- 3 Sicherheitshinweise**
 - 4 Auf einen Blick (Lieferumfang)**
 - 5 Aufstellort**
 - 5 Inbetriebnahme**
 - 5 Brunnen zusammenbauen
 - 6 Solarmodul aufstellen und verbinden
 - 6 Brunnen ein-/ausschalten
 - 7 Reinigen und lagern**
 - 8 Störung / Abhilfe**
 - 8 Technische Daten**
 - 9 Entsorgen**
 - 9 Garantie**
 - 9 Service und Reparatur**
 - 10 Kundenservice**
-



Der Artikel ist mit Sicherheitsvorrichtungen ausgestattet. Lesen Sie trotzdem aufmerksam die Sicherheitshinweise und benutzen Sie den Artikel nur wie in dieser Anleitung beschrieben, damit es nicht versehentlich zu Verletzungen oder Schäden kommt.

Bewahren Sie diese Anleitung zum späteren Nachlesen auf. Bei Weitergabe des Artikels ist auch diese Anleitung mitzugeben.

Verwendungszweck

Der Solar-Gartenbrunnen dient zur Dekoration im Freien. Er ist für die ständige Verwendung im Außenbereich geeignet.

Die Pumpe ist nur für die Verwendung in diesem Brunnen ausgelegt. Setzen Sie sie nicht für andere Zwecke ein.

Der Brunnen ist für den privaten Gebrauch konzipiert und für gewerbliche Zwecke nicht geeignet.

GEFAHR für Kinder

- Halten Sie Kinder von verschluckbaren Kleinteilen und Verpackungsmaterial fern. Es besteht u.a. Erstickungsgefahr!
- Halten Sie Kinder von den Erdspeissen fern.
- Achten Sie darauf, dass Kinder nicht aus dem Brunnen trinken. Füllen Sie niemals giftige Substanzen oder Zusätze (z.B. Duftöle) ein, die versehentlich von Kindern oder Tieren aufgenommen werden könnten.

WARNUNG vor Verletzungen

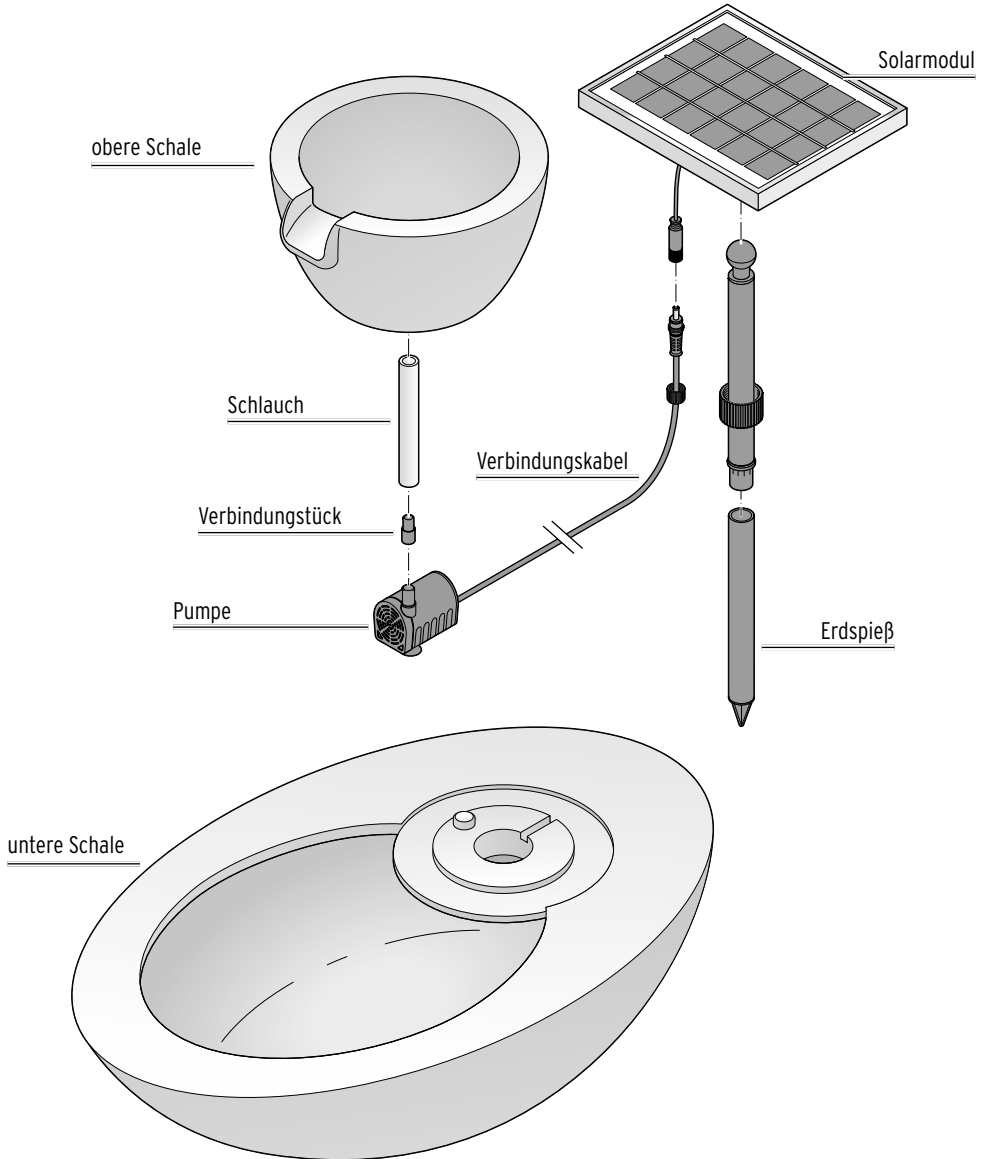
- Verlegen Sie das Verbindungskabel so, dass es nicht zur Stolperfalle wird. Beachten Sie: Das Kabel ist nicht dazu geeignet, im Erdreich vergraben zu werden.

VORSICHT - Sachschäden

- Nehmen Sie keine Veränderungen am Artikel vor. Lassen Sie Reparaturen nur von einer Fachwerkstatt bzw. durch unseren Kundenservice durchführen.

- Nehmen Sie den Artikel nicht in Gebrauch, wenn er sichtbare Schäden aufweist.
- Das Solarmodul darf nicht beklebt, verdeckt oder bemalt werden.
- Füllen Sie keine zusätzlichen Substanzen (Aromaöle, Chlorwasser, Säuren, Basen, Frostschutzmittel etc.) ein, die den Brunnen oder die Pumpe beschädigen können.
- Die Wassertemperatur muss zwischen +5 °C und +35 °C liegen. In den kalten Wintermonaten kann der Brunnen nicht verwendet werden. Bewahren Sie ihn dann an einem trockenen, frostgeschützten Ort auf. Lassen Sie auch den ausgeleerten Brunnen nicht über Winter draußen, da sich Restwasser in der Pumpe befinden könnte und bei Frost diese beschädigen würde.
- Befüllen Sie den Brunnen: Mindest-Füllmenge ca. 3 l, Maximal-Füllmenge ca. 5 l Wasser. Prüfen Sie regelmäßig den Füllstand. Die Pumpe muss vollständig im Wasser stehen. Der Betrieb mit zu wenig Wasser würde die Pumpe beschädigen.
- Entfernen Sie regelmäßig Schmutz aus dem Brunnen, da dieser die Ansaugöffnung der Pumpe verstopfen kann. Tauschen Sie das Wasser regelmäßig aus; ideal wäre alle drei Tage.
- Füllen Sie keinen Sand oder Steine in den Brunnen. Setzen Sie keine Pflanzen ein. Pflanzenteile, Sand oder kleine Steine können die Ansaugöffnung der Pumpe verstopfen. Die Wasseraustrittsöffnung muss ebenfalls frei bleiben.
- Verwenden Sie zum Reinigen keine scharfen Chemikalien, aggressive oder scheuernde Reinigungsmittel.
- Es kann nicht völlig ausgeschlossen werden, dass manche Lacke, Kunststoffe oder Reinigungsmittel das Material der rutschhemmenden Füße angreifen und aufweichen. Um unliebsame Spuren auf empfindlichen Untergründen zu vermeiden, legen Sie deshalb ggf. eine rutschfeste Unterlage unter den Artikel.

Auf einen Blick (Lieferumfang)



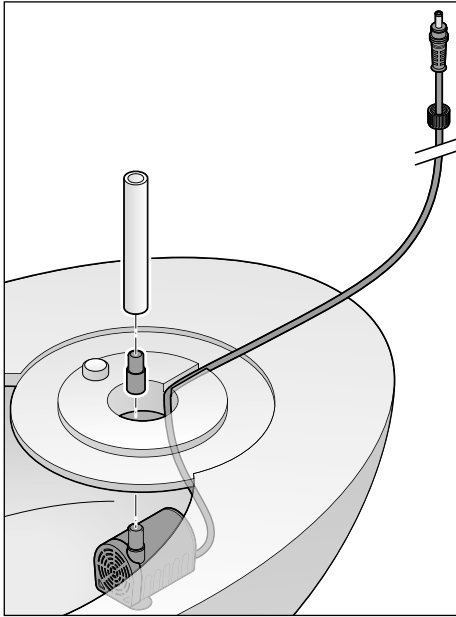
Aufstellort

Der Brunnen ist unabhängig von einer Stromquelle. Da er jedoch auf Sonneneinstrahlung angewiesen ist, müssen Sie folgende Punkte bedenken und beachten:

- Stellen Sie das Solarmodul an einen sonnigen Ort. Wählen Sie einen Aufstellort, an dem das Solarmodul tagsüber möglichst lange direkter Sonnenbestrahlung ausgesetzt ist.
- Vermeiden Sie einen Aufstellort, der vollständig oder weitgehend im Schatten liegt (Bäume, Dachfirst etc.). Stellen Sie das Solarmodul nicht auf die Nordseite eines Gebäudes. Dort herrscht tagsüber nicht genug Sonnenlicht.
- Stecken Sie den Erdspeiß möglichst tief in feste Erde, damit das Solarmodul auch bei starkem Wind stehen bleibt.

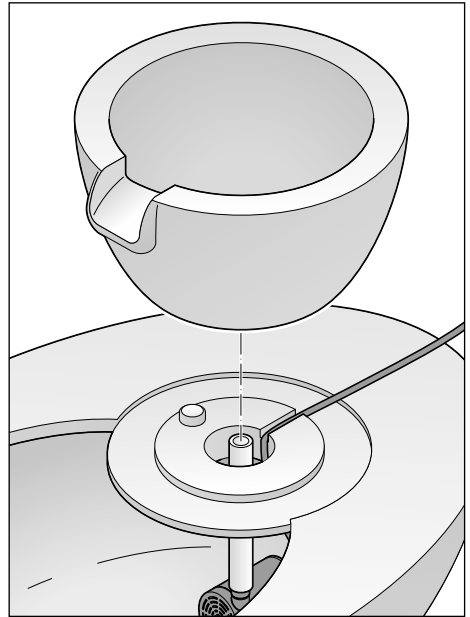
Inbetriebnahme

Brunnen zusammenbauen



1. Nehmen Sie alle Teile aus der Verpackung und entfernen Sie sämtliches Verpackungsmaterial.
2. Spülen Sie die Schalen vor Gebrauch mit klarem Wasser aus.
3. Stecken Sie den Schlauch mit dem Verbindungsstück auf die Pumpe.

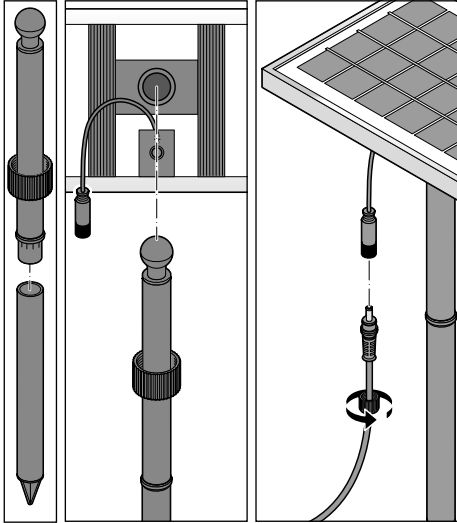
4. Setzen Sie die Pumpe in die untere Schale. Drücken Sie die Saugnapffüße der Pumpe fest in die Schale.
5. Führen Sie das Verbindungskabel durch die Öffnung nach oben und legen Sie es in die Ausparung.



6. Setzen Sie die obere Schale so auf die untere, dass die Ausparungen in der oberen Schale auf der Nase bzw. der Aussparung in der unteren Schale liegen.

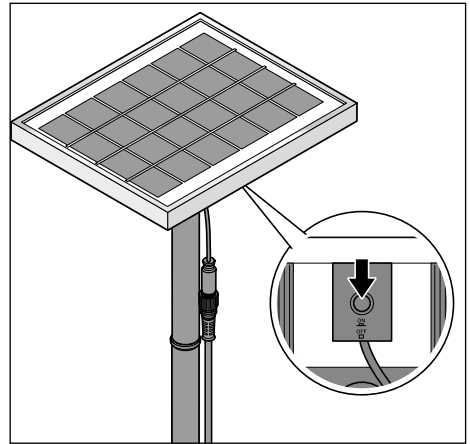
7. Stecken Sie das Schlauchende unten an die obere Schale.
8. Füllen Sie Wasser in die Schale.
9. Befüllen Sie den Brunnen mit mind. 3 l und max. 5 l Wasser. Prüfen Sie regelmäßig den Füllstand. Die Pumpe muss vollständig im Wasser stehen. Der Betrieb mit zu wenig Wasser würde die Pumpe beschädigen.

Solarmodul aufstellen und verbinden



10. Stecken Sie den Erdspieß zusammen.
11. Stecken Sie den Erdspieß an das Solarmodul und drehen Sie die Überwurfmutter fest.
12. Stecken Sie den Stecker des Verbindungskabels in die Buchse und drehen Sie die Überwurfmutter fest.
13. Stecken Sie den Erdspieß in die Erde.
14. Richten Sie das Solarmodul so aus, dass möglichst viel Licht auf das Solarmodul fällt.

Brunnen ein-/ausschalten



15. Zum Ein-/Ausschalten des Brunnens drücken Sie die Taste auf der Unterseite des Solarmoduls.



Die Menge des geförderten Wassers ist auch abhängig von den aktuellen Lichtverhältnissen, da das Solarmodul keinen Akku enthält. Bei Dämmerung oder Dunkelheit kann die Pumpe nicht funktionieren.

Reinigen und lagern

VORSICHT - Sachschaden

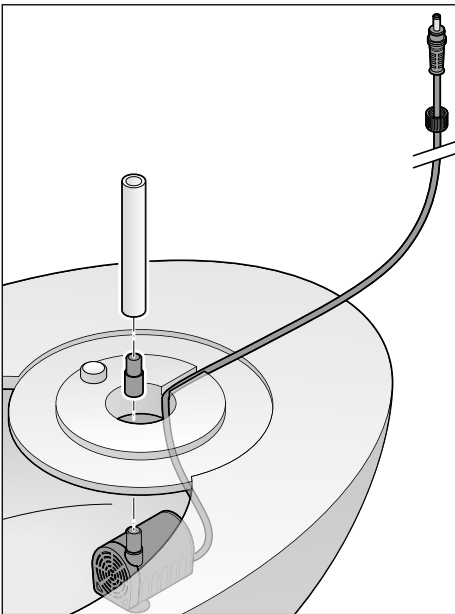
Verwenden Sie zum Reinigen keine scharfen Chemikalien, aggressive oder scheuernde Reinigungsmittel.

Die Pumpe muss regelmäßig gereinigt werden, da sich im Wasser enthaltene Kleinstteile ablagern, die die Pumpe beschädigen können. Wir empfehlen (abhängig von der Gebrauchshäufigkeit), die Pumpe alle drei Monate zu reinigen.

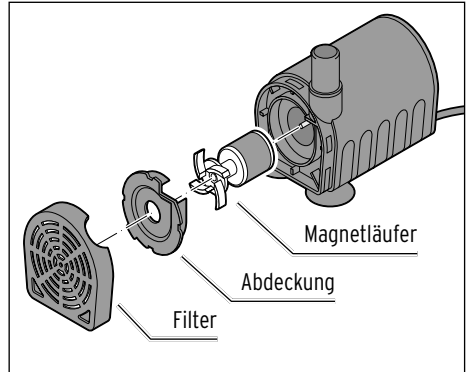
Wenn Sie den Brunnen längere Zeit nicht benutzen und ihn lagern möchten, reinigen Sie ihn zunächst wie beschrieben.

Lassen Sie ihn vollständig trocknen und verpacken Sie ihn dann sorgfältig, möglichst in der Originalverpackung. So ist er vor Beschädigungen geschützt.

1. Um die Pumpe auszuschalten, lösen Sie die Überwurfmutter am Verbindungskabel und ziehen den Stecker aus der Buchse.



2. Ziehen Sie den Schlauch von der Pumpe und nehmen Sie die Pumpe aus der Schale.



3. Ziehen Sie den Filter von der Pumpe ab. Sie können ihn zum Reinigen leicht ausklopfen.
4. Heben Sie vorsichtig mit einem schmalen, spitzen Gegenstand die Abdeckung ab.
5. Heben Sie vorsichtig mit einem schmalen, spitzen Gegenstand den Magnetläufer aus der Pumpe heraus.
6. Spülen Sie den Magnetläufer mit lauwarmem Wasser ab. Beseitigen Sie Ablagerungen ggf. mit einem weichen Schwamm.
7. Reinigen Sie die Magnetläuferaufnahme und die Abdeckung mit klarem Wasser und einer Zahnbürste o.Ä.
8. Setzen Sie die Pumpe wieder zusammen.
9. Wischen Sie die Schalen des Brunnens mit einem Schwamm und etwas verdünntem Essigwasser aus. Wischen Sie mit klarem Wasser nach.

Störung / Abhilfe

Aus der Wasseraustrittsöffnung kommt kein Wasser.

- Prüfen Sie, ob das Verbindungskabel korrekt angeschlossen ist.
- Die Pumpe muss vollständig mit Wasser bedeckt sein. Gießen Sie ggf. etwas Wasser nach.
- Prüfen Sie, ob Pumpe, Schlauch und obere Schale fest zusammenstecken.
- Reinigen Sie die Pumpe.
- Kein Sonnenlicht?
Der Brunnen speichert keine Energie. Wenn nicht genügend Sonnenlicht vorhanden ist, wird auch kein Wasser gefördert.


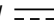
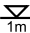
Es kommt mal mehr, mal weniger Wasser aus der Wasseraustrittsöffnung.

- Die Menge des geförderten Wasser ist abhängig von der gewählten Einstellung der Pumpe sowie der aktuellen Sonneneinstrahlung. Je mehr Sonnenlicht, desto höher die Pumpleistung.

Beim Gebrauch treten Brumm- oder sirrende Geräusche auf.

- Die obere Schale liegt nicht korrekt auf der unteren Schale. Platzieren Sie sie neu.
- Die Pumpe läuft schneller, weil zu wenig Wasser in der Schale ist. Gießen Sie Wasser nach.
- Die Pumpe schwimmt im Wasser, die Saugnapffüße haben sich gelöst. Drücken Sie die Saugnapffüße wieder fest in die Schale.

Technische Daten

Modell:	607 335
Solarmodul	
Ausgang:	6 V, max. 5 W
Schutzart:	IPX4 (spritzwassergeschützt)
Schutzklasse:	III 
Pumpe	
Spannung:	6 V 
Leistung :	max. 0,75 W
Schutzart:	IP 68  (Die Pumpe ist zum dauerhaften Untertauchen in Wasser geeignet. Sie ist funktionstüchtig bis zu einer Wassertiefe von 1 Meter.)
Fördermenge:	ca. 115 l/h
Min. Füllmenge:	ca. 3 l
Max. Füllmenge:	ca. 5 l
Wassertemperaturbereich:	+5 °C bis +35 °C
Umgebungstemperatur:	+1 °C bis +40 °C
Made exclusively for:	Tchibo GmbH, Überseering 18, 22297 Hamburg, Germany www.tchibo.de

Im Zuge von Produktverbesserungen behalten wir uns technische und optische Veränderungen am Artikel vor



Entsorgen



Geräte, die mit diesem Symbol gekennzeichnet sind, dürfen nicht mit dem Hausmüll entsorgt werden!

Sie sind gesetzlich dazu verpflichtet, Altgeräte getrennt vom Hausmüll zu entsorgen. Elektrogeräte enthalten gefährliche Stoffe. Diese können bei unsachgemäßer Lagerung und Entsorgung der Umwelt und Gesundheit schaden. Informationen zu Sammelstellen, die Altgeräte kostenlos entgegennehmen, erhalten Sie bei Ihrer Gemeinde- oder Stadtverwaltung.

Wir sind Mitglied des Rücknahmesystems take-e-back. Weitere Informationen dazu finden Sie unter www.tchibo.de/entsorgung.

Garantie

Die Tchibo GmbH übernimmt

3 Jahre Garantie ab Kaufdatum.

Tchibo GmbH, Überseering 18, 22297 Hamburg,
Germany

Innerhalb der Garantiezeit beheben wir kostenlos alle Material- oder Herstellfehler. Voraussetzung für die Gewährung der Garantie ist die Vorlage eines Kaufbelegs von Tchibo oder eines von Tchibo autorisierten Vertriebspartners. Diese Garantie gilt innerhalb der EU, der Schweiz und in der Türkei.

Von der Garantie ausgenommen sind Schäden, die auf unsachgemäßer Behandlung oder mangelhafter Entkalkung beruhen, sowie Verschleißteile und Verbrauchsmaterial. Diese können Sie bei unserem Tchibo Kundenservice bestellen. Reparaturen außerhalb der Garantie können Sie, sofern noch möglich, gegen individuelle Berechnung zum Selbstkostenpreis von unserem Repaircenter durchführen lassen.

Die gesetzlichen Gewährleistungsrechte werden durch diese Garantie nicht eingeschränkt.

Service und Reparatur

Der Artikel wird in dem vom Kundenservice genannten Tchibo Repaircenter repariert.



Wenn ein Einsenden des Artikels notwendig ist, geben Sie bitte folgende Daten an:

- Ihre **Adressdaten**,
- eine **Telefonnummer** (tagsüber) und/oder eine **E-Mail-Adresse**,
- das **Kaufdatum** und
- eine möglichst **genaue Fehlerbeschreibung**.

Legen Sie eine **Kopie des Kaufbelegs** zum Artikel. Verpacken Sie den Artikel gut, damit nichts auf dem Transportweg passieren kann, und senden ihn an unser Repaircenter. Nur dann kann eine zügige Bearbeitung und Rücksendung erfolgen.

Die Adressdaten zur Einsendung erhalten Sie von unserem Kundenservice, dessen Kontaktdaten haben wir unter „Kundenservice“ für Sie aufgeführt. Nach Abgabe der Sendung bei der Post bewahren Sie den Einsendebeleg für Rückfragen bitte auf.

Liegt kein Garantiefall vor, informieren Sie uns, ob:

- Sie einen Kostenvoranschlag wünschen, wenn Kosten von über EUR 15,-/SFR 17,- entstehen oder
- der Artikel unrepariert an Sie zurückgesendet werden soll (kostenpflichtig) oder
- der Artikel entsorgt werden soll (kostenfrei für Sie).

Für Produktinformationen, Zubehöbestellungen oder Fragen zur Serviceabwicklung wenden Sie sich bitte an unseren Kundenservice. Bei Rückfragen geben Sie die Artikelnummer an.

Kundenservice

Deutschland

Für die kostenlose Einsendung an das Repaircenter erhalten Sie unter **www.tchibo.de/reklamation** ein Versandetikett und einen Reklamationsbeileger. Dafür benötigen Sie die 6-stellige Artikelnummer, die Sie der Verpackung, dem Artikel oder der Bedienungsanleitung entnehmen können.

Haben Sie ein Onlinekonto? Dann loggen Sie sich vor Eingabe der Artikelnummer unter „Mein Tchibo“ ein. Das Versandetikett und der Reklamationsbeileger füllen sich dann automatisch mit Ihren im Onlinekonto hinterlegten Daten.

Sofern sich das Formular nicht automatisch mit Ihren persönlichen Angaben füllt, erfassen Sie diese manuell. Das Versandetikett und der Reklamationsbeileger werden Ihnen dann automatisch an die im Formular angegebene E-Mail-Adresse zugeschickt. Drucken Sie bitte beides aus.

Wichtig: Der Strichcode beim Versandetikett darf nicht beschrieben oder überklebt werden. Der Versand mit diesem Etikett ist nur innerhalb Deutschlands möglich!

 **0800 300 01 11**
(kostenfrei)

Montag - Sonntag
von 7.00 bis 22.00 Uhr
(auch an Feiertagen)
E-Mail: service@tchibo.de

Österreich

Für die kostenlose Einsendung an unser Repaircenter erhalten Sie ein Versandetikett per E-Mail unter:

 **0800 40 02 35**
(kostenfrei)

Montag - Sonntag
von 7.00 bis 22.00 Uhr
(auch an Feiertagen)
E-Mail: service@tchibo.at

Schweiz

Die aktuellen Adressdaten zur Einsendung an unser Repaircenter erhalten Sie unter:

 **0800 22 44 44**
(kostenfrei)

Montag - Freitag von 8.00 bis 20.00 Uhr
Samstag von 8.00 bis 16.00 Uhr
(auch an Feiertagen)
E-Mail: service@tchibo.ch

Artikelnummer: **607 335** Deutschland Österreich Schweiz
