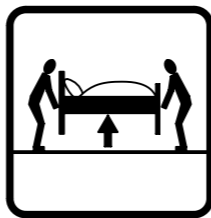
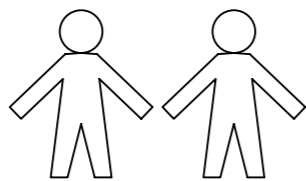
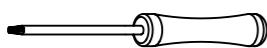
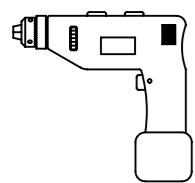


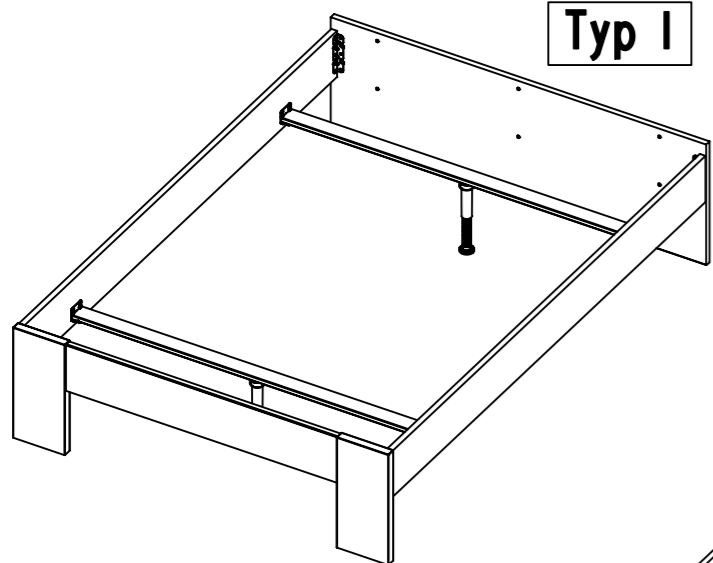
1.

M1521\_08

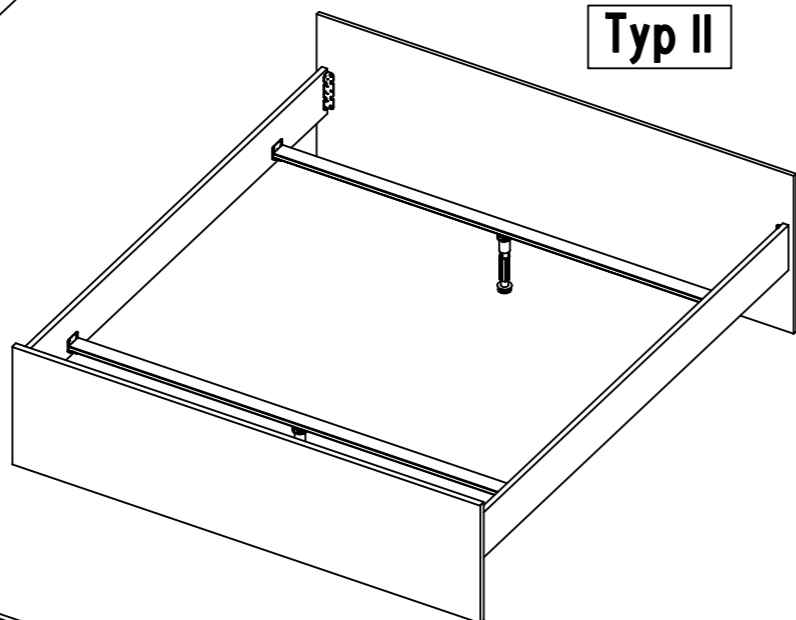
rauch



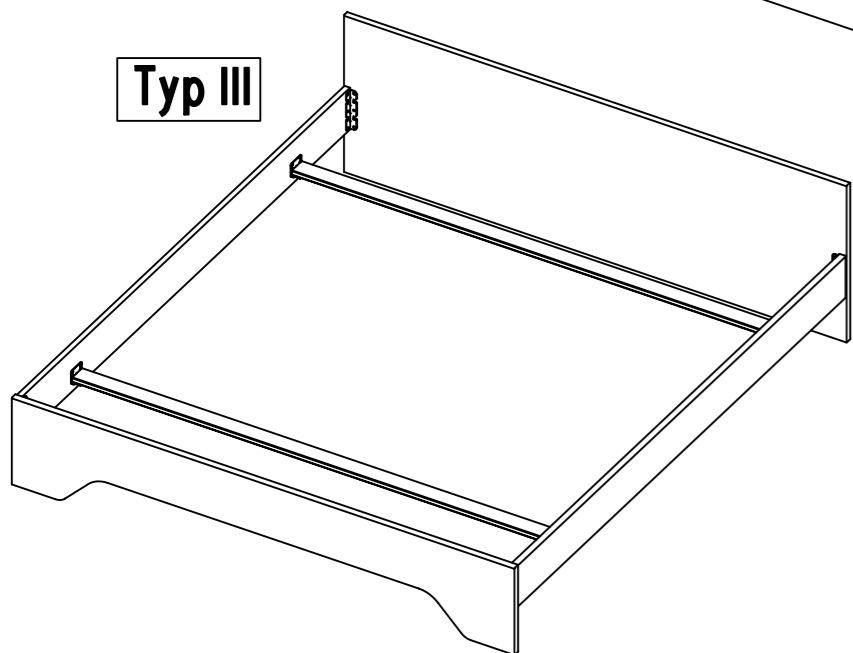
Typ I



Typ II

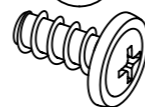


Typ III



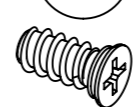
2.

26



6,3x14

200



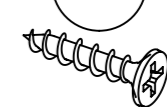
6,3x14

202



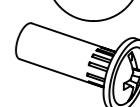
4,5x16

427



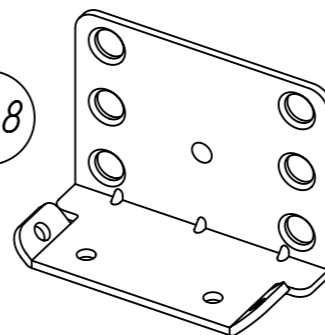
4x20

580



M4x15

698



Typ I

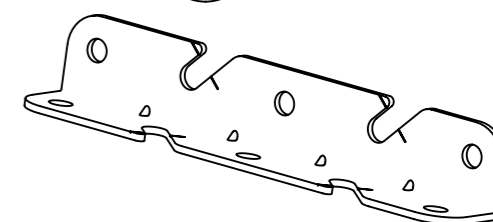
Typ II

803



M4x12

887



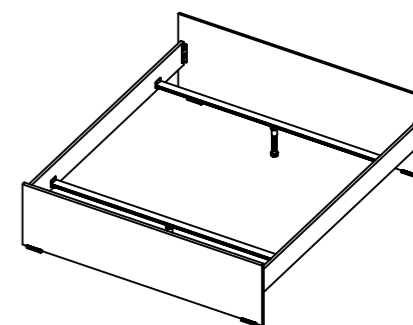
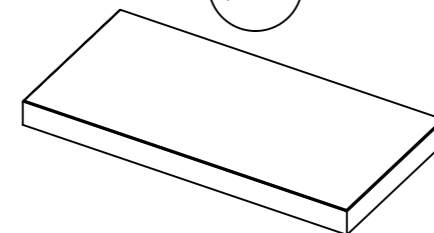
Typ III

915



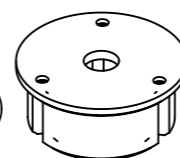
M4x16

127



140cm>

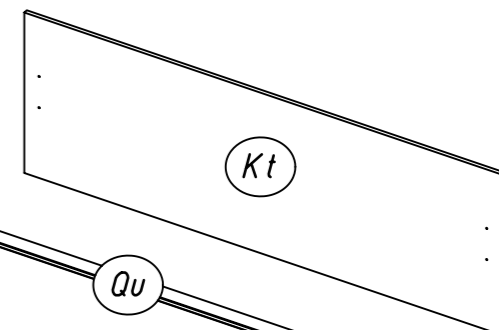
Ad



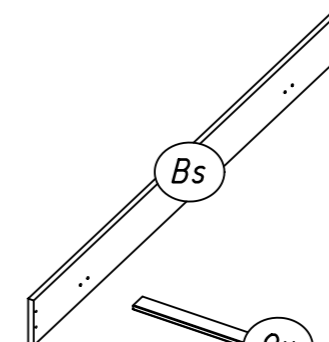
Sf



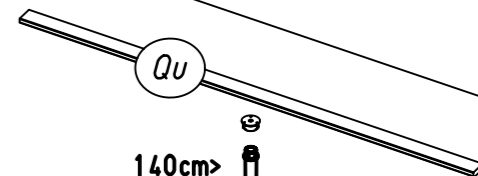
Kt



Bs

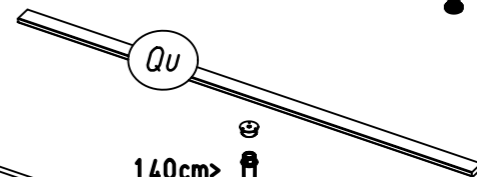


Qu



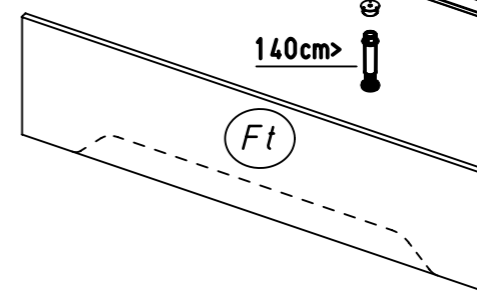
140cm>

Qu

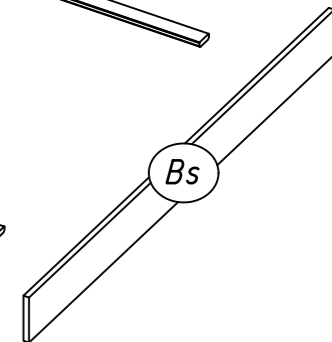


140cm>

Ft

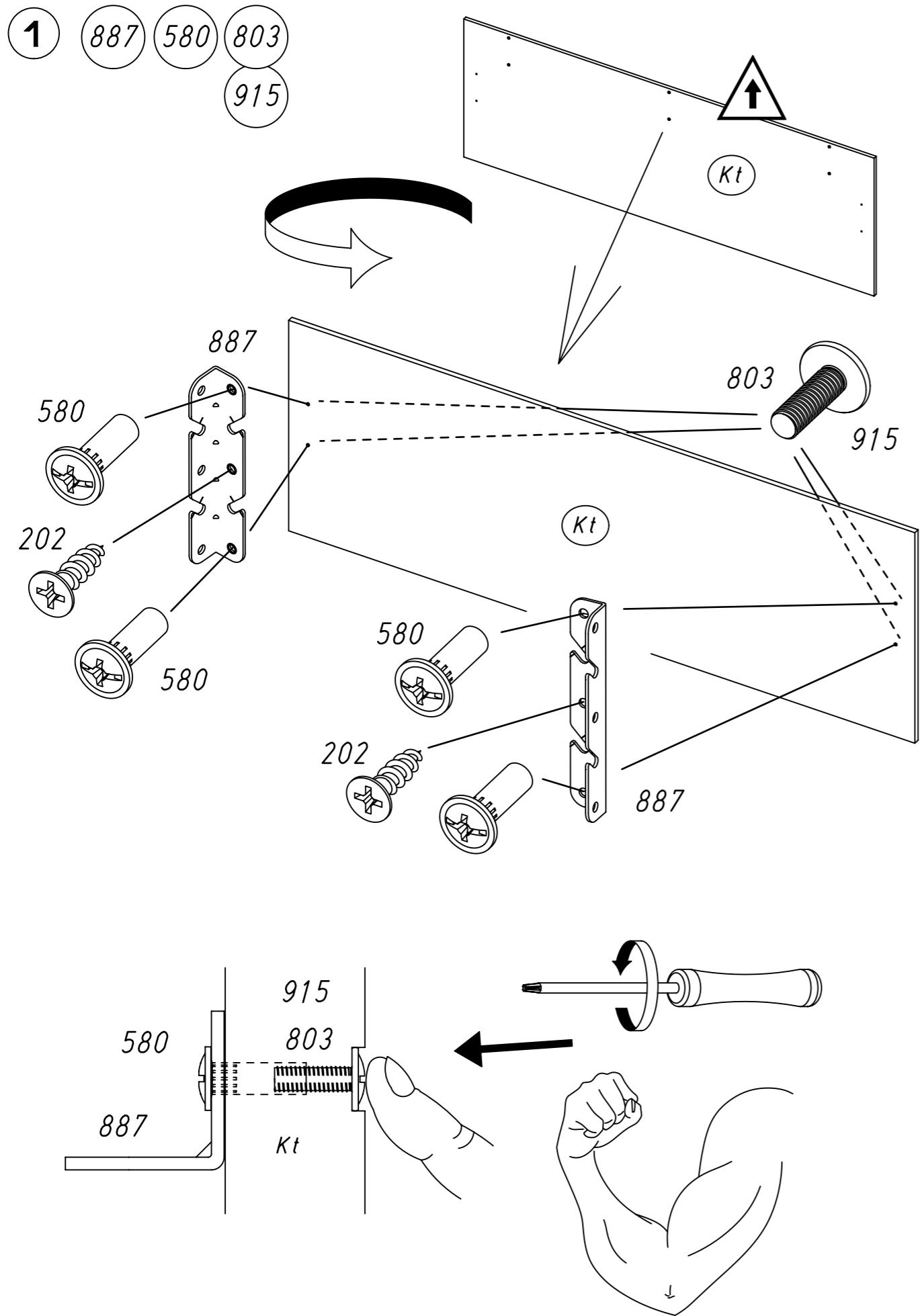


Bs



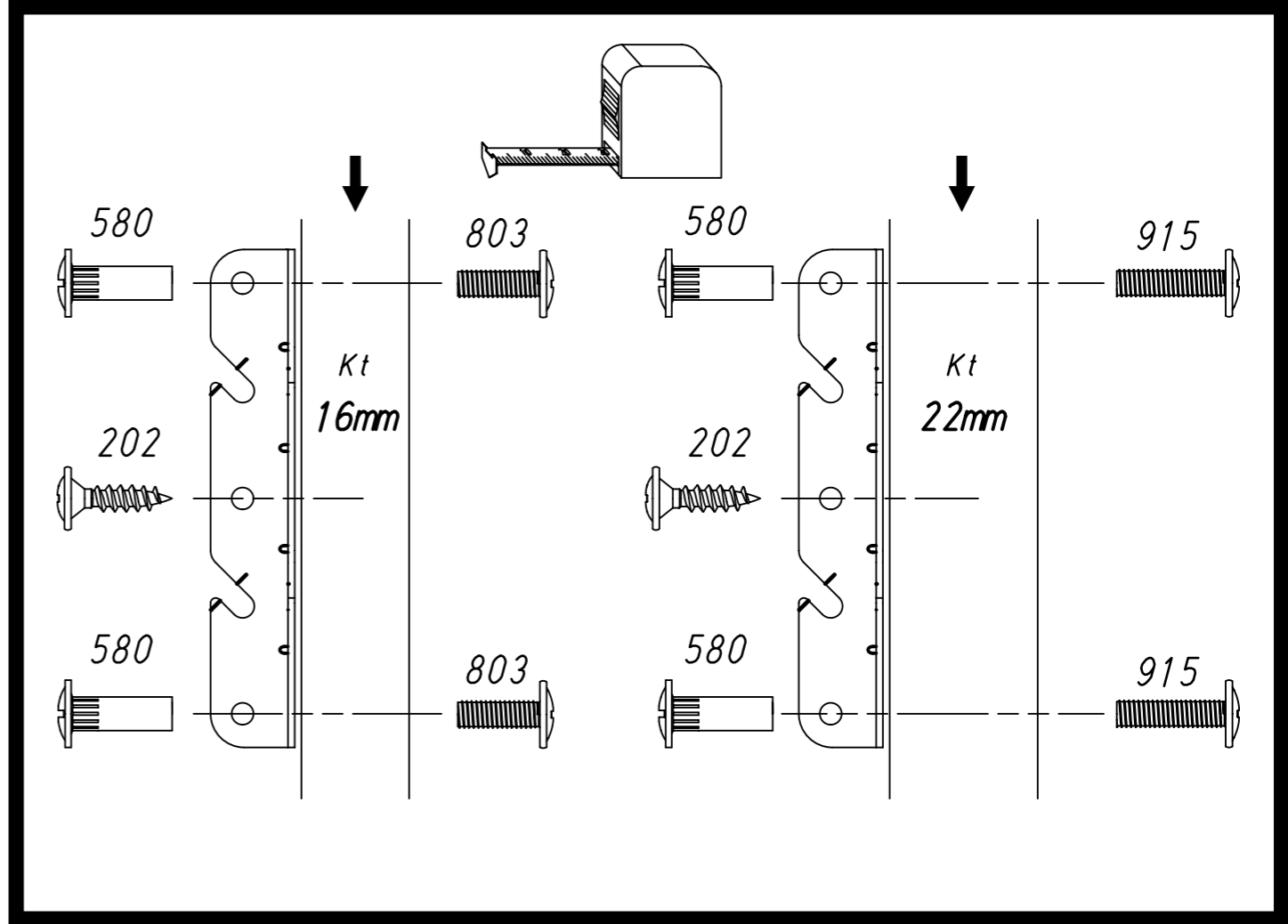
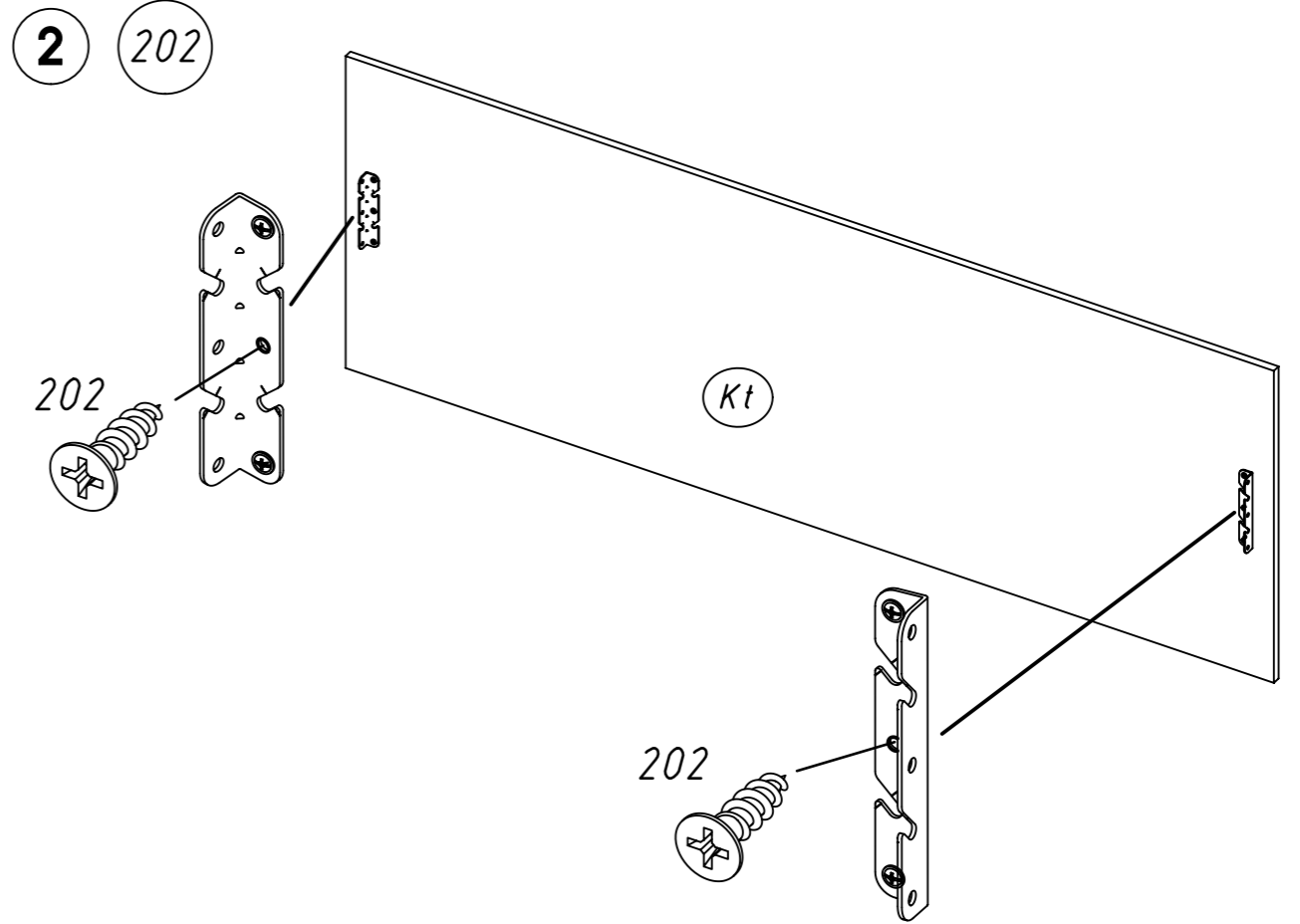
M1521

3.



M1521

4.

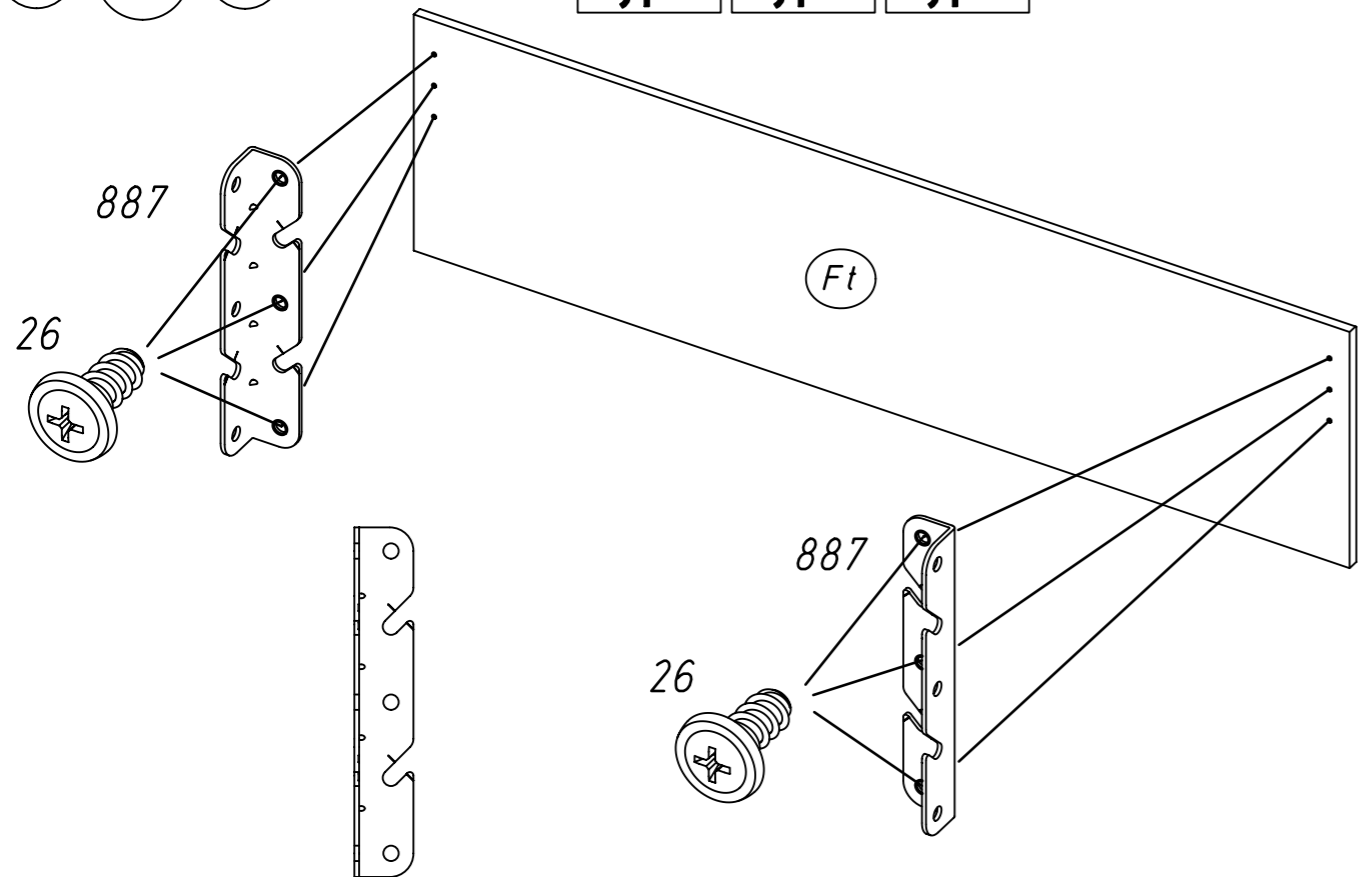


M1521

5.

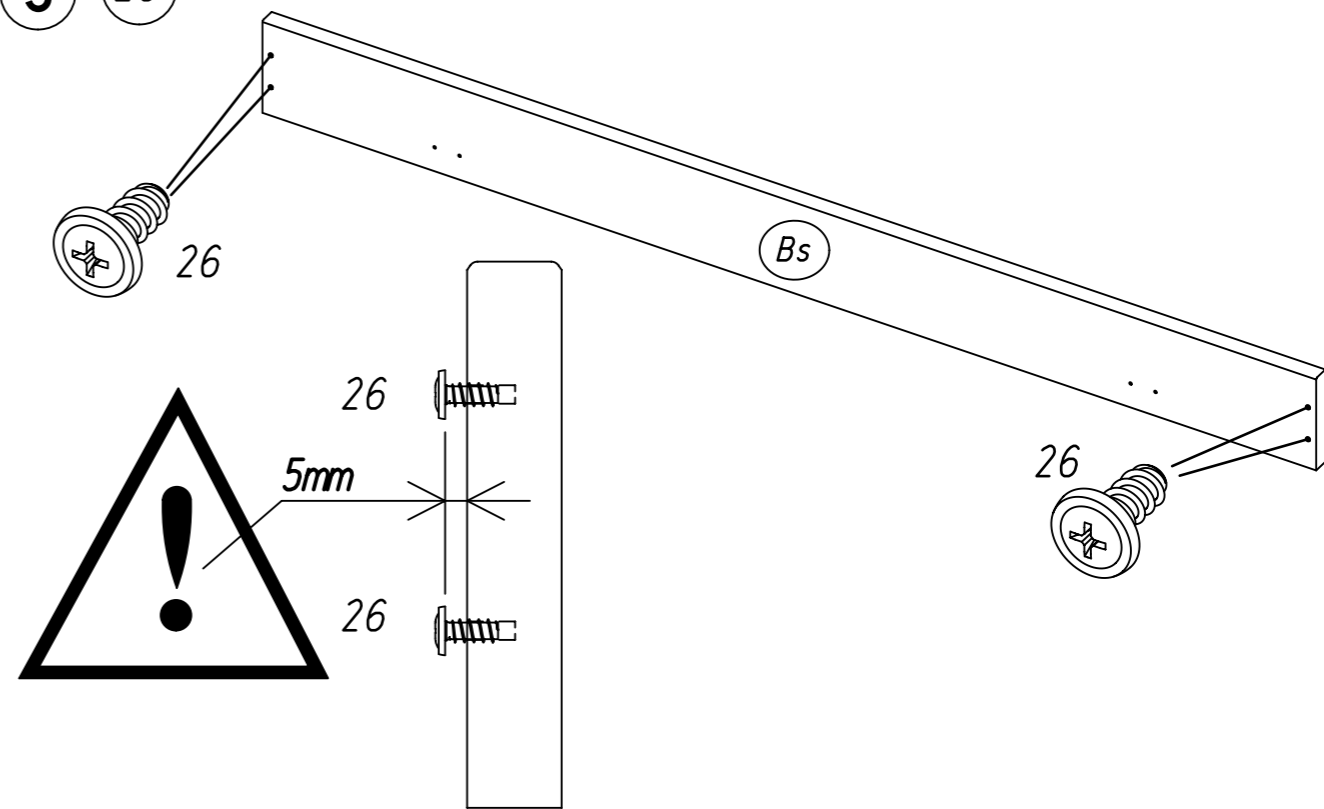
3 887 26

Typ I Typ II Typ III



6.

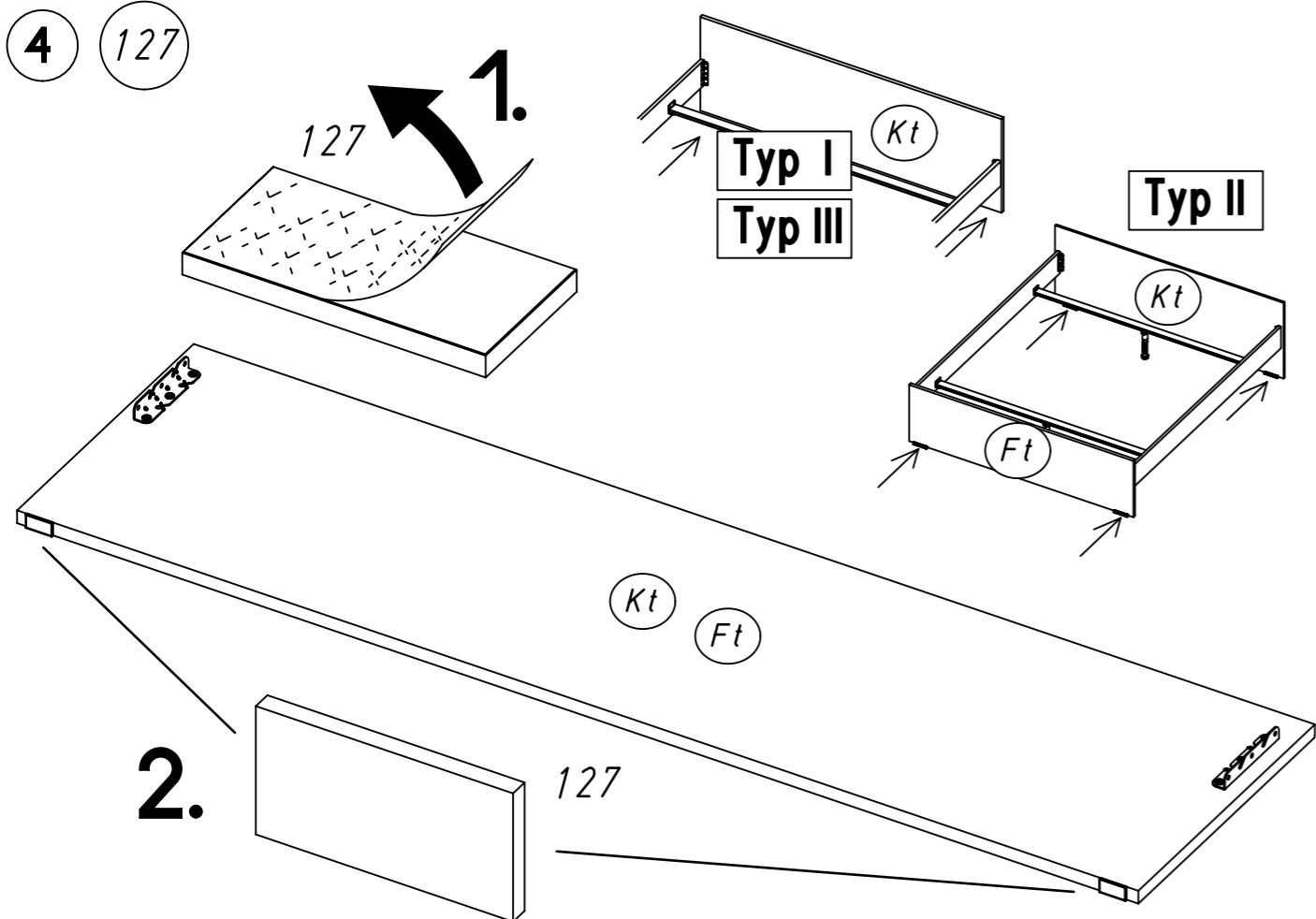
5 26



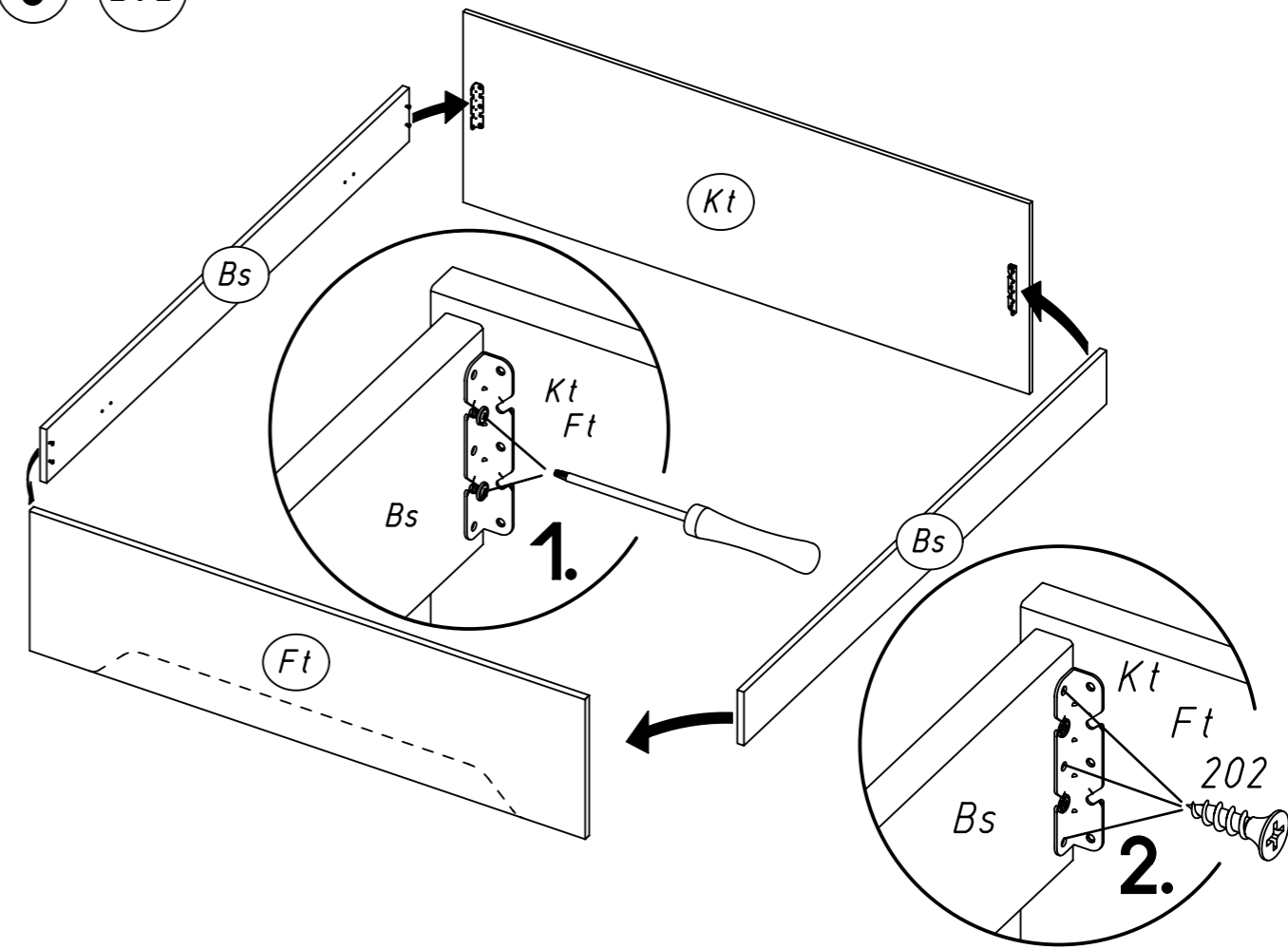
Typ I Typ II Typ III

4 127

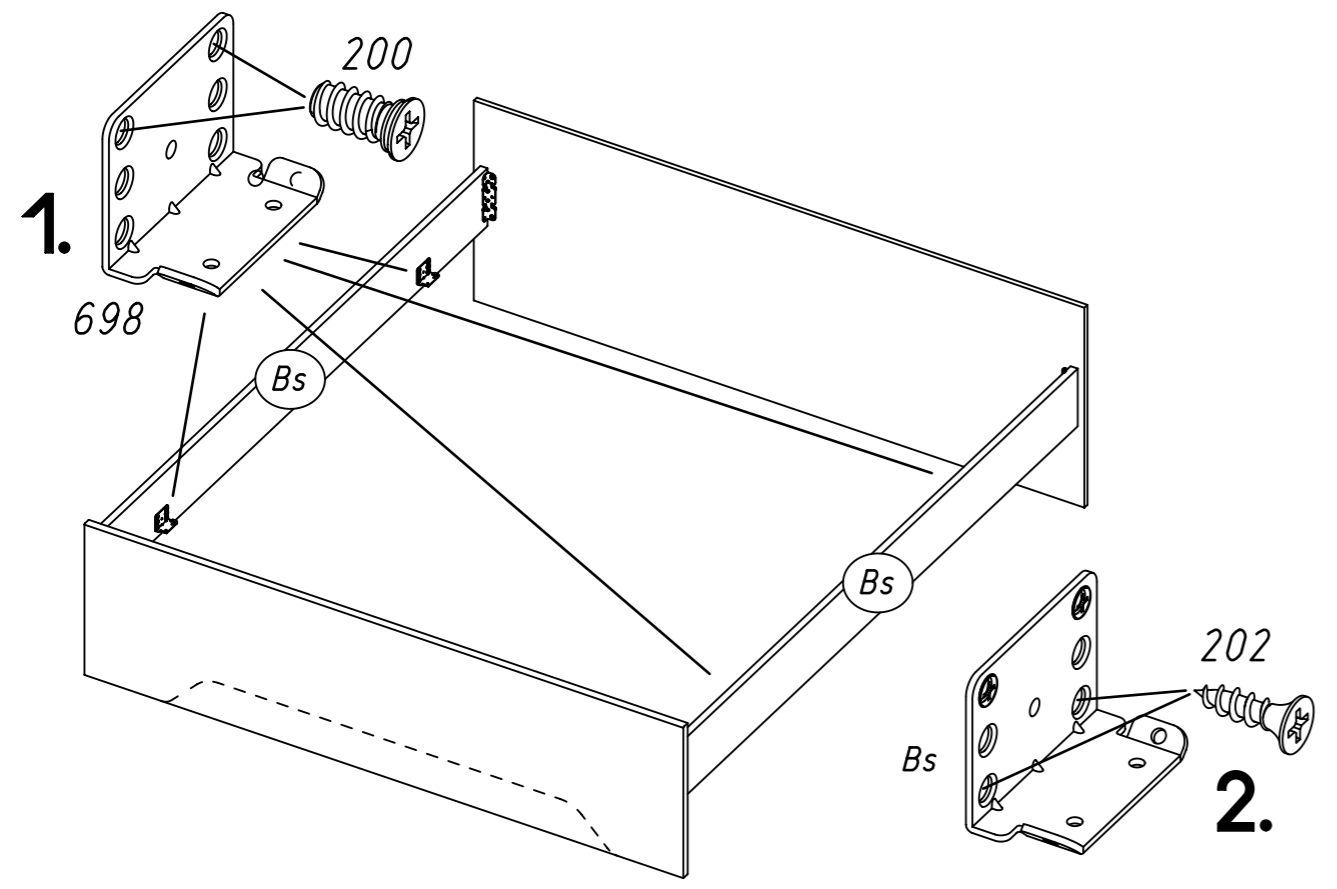
Typ I Typ III  
Typ II



6 202

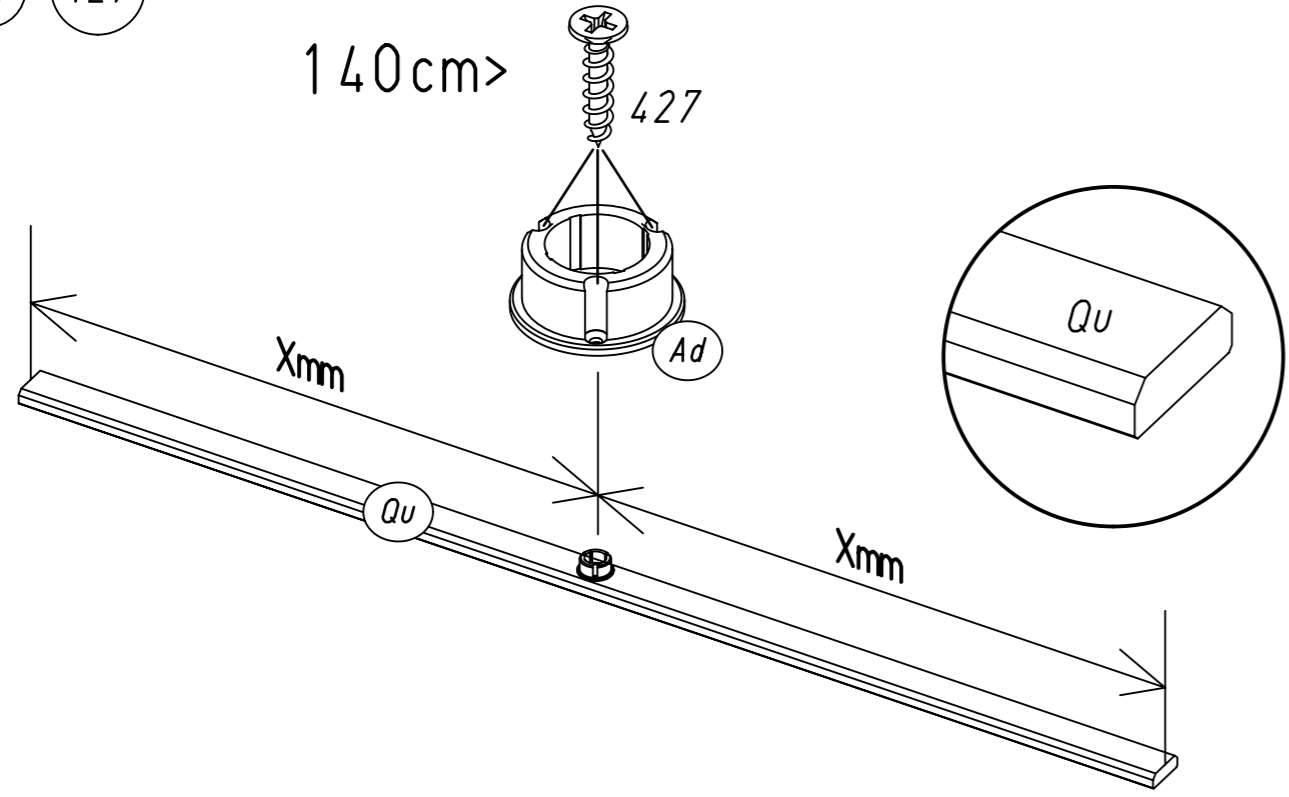


7 698 200 202



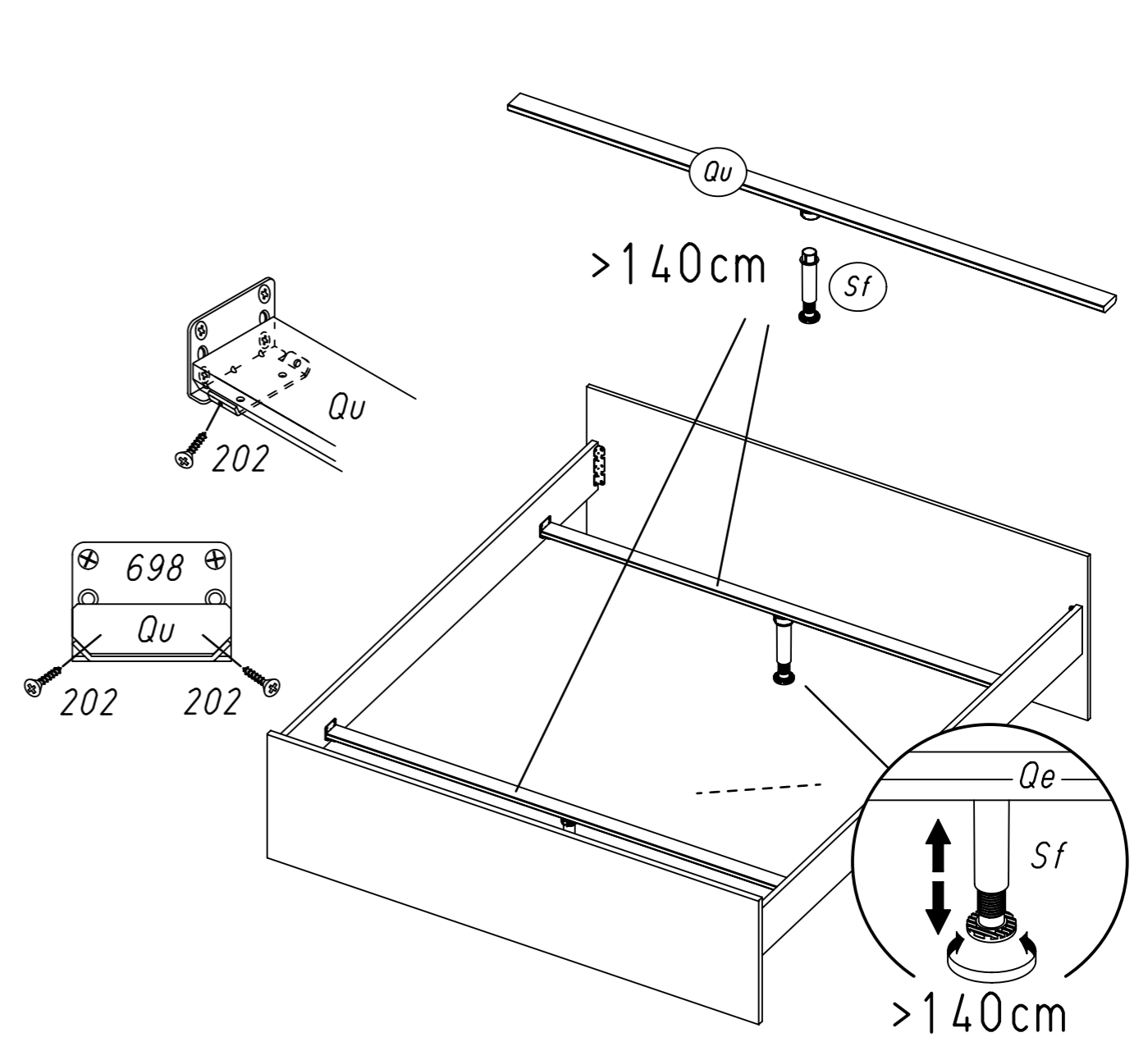
Typ I Typ II Typ III

8 427



9 202

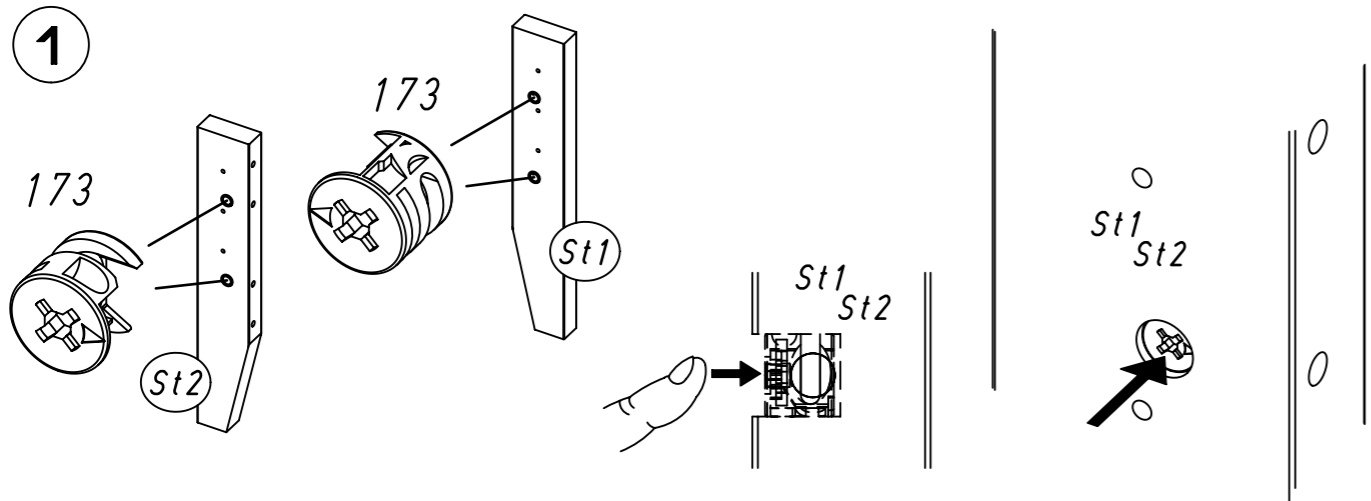
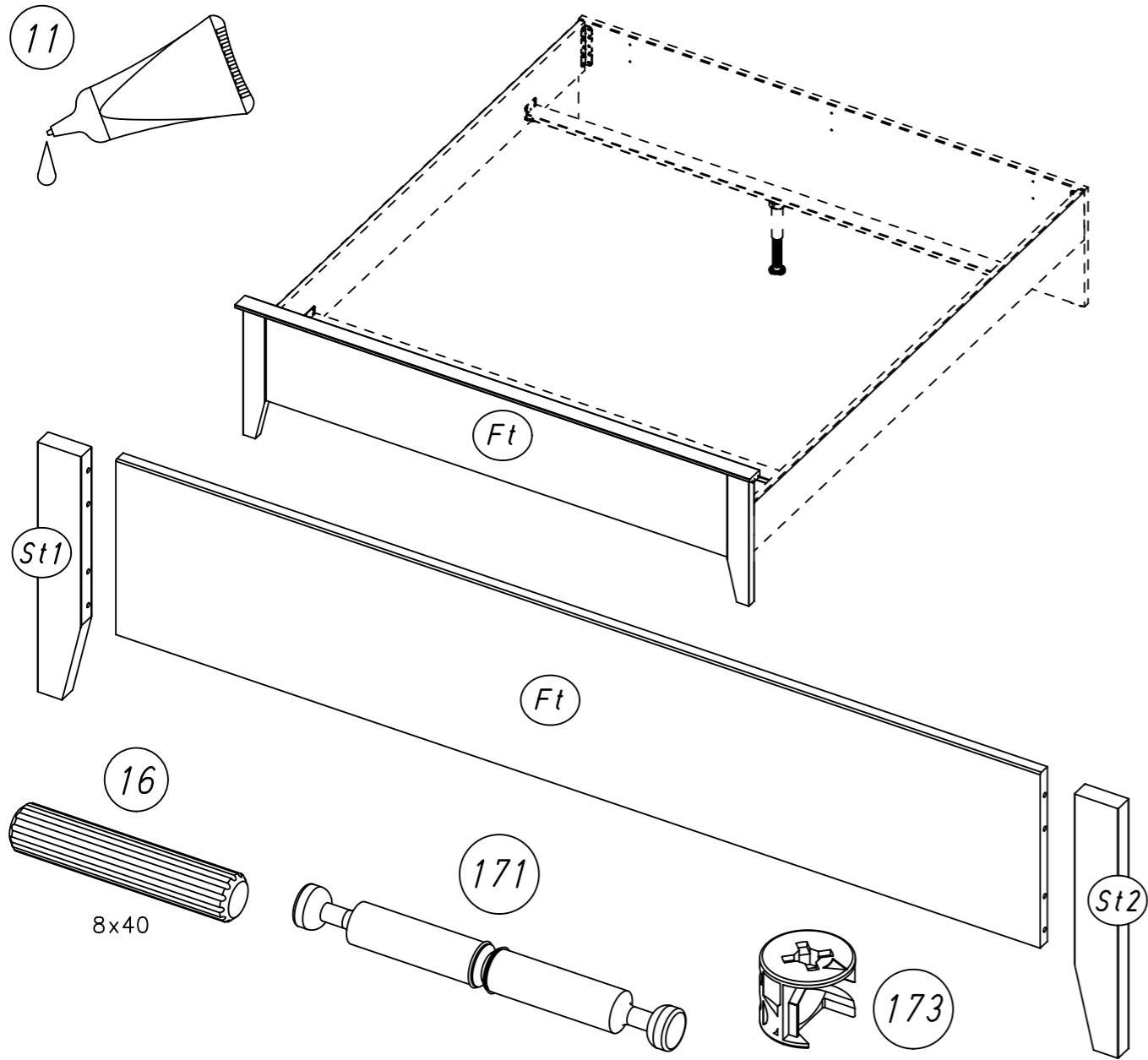
Typ I Typ II Typ III



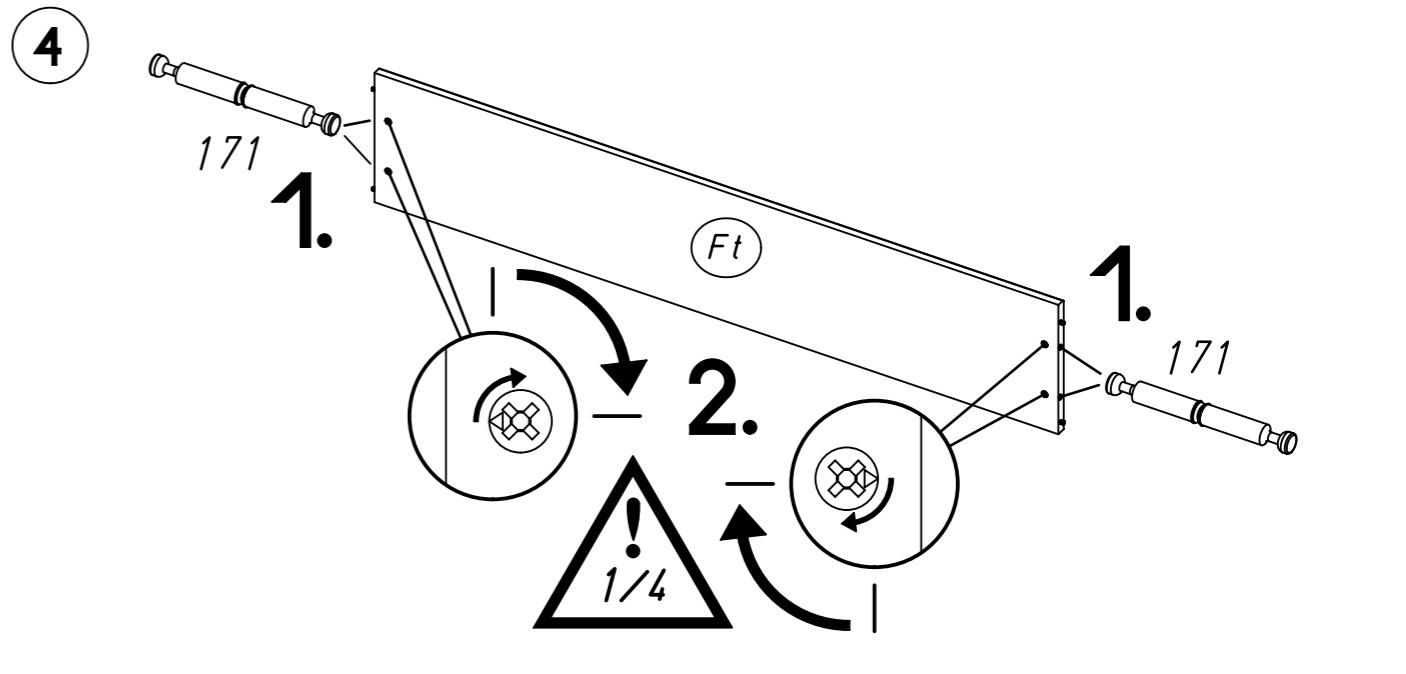
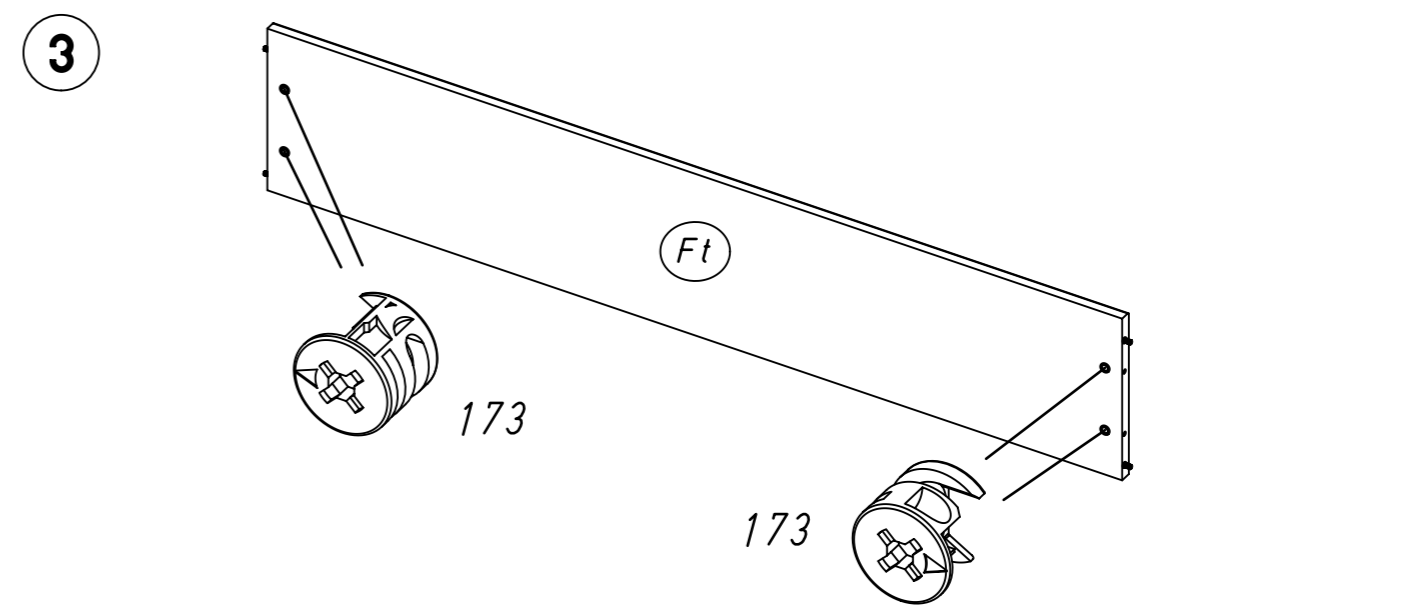
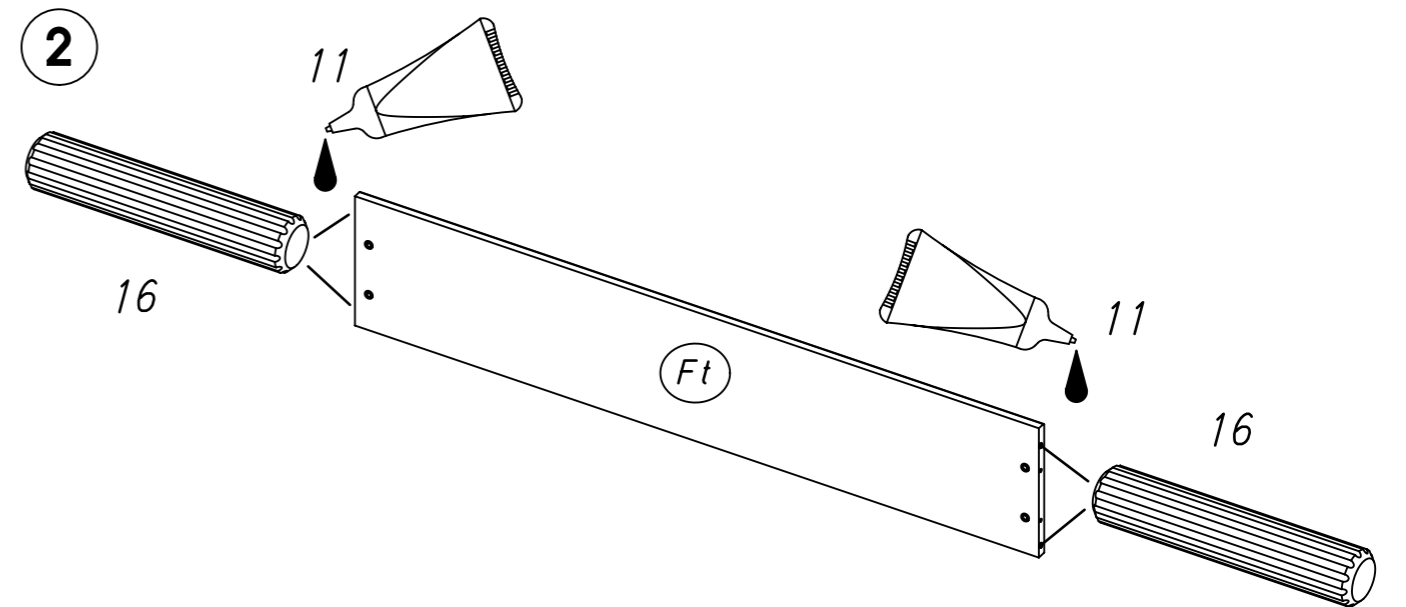
1.

ME822\_01

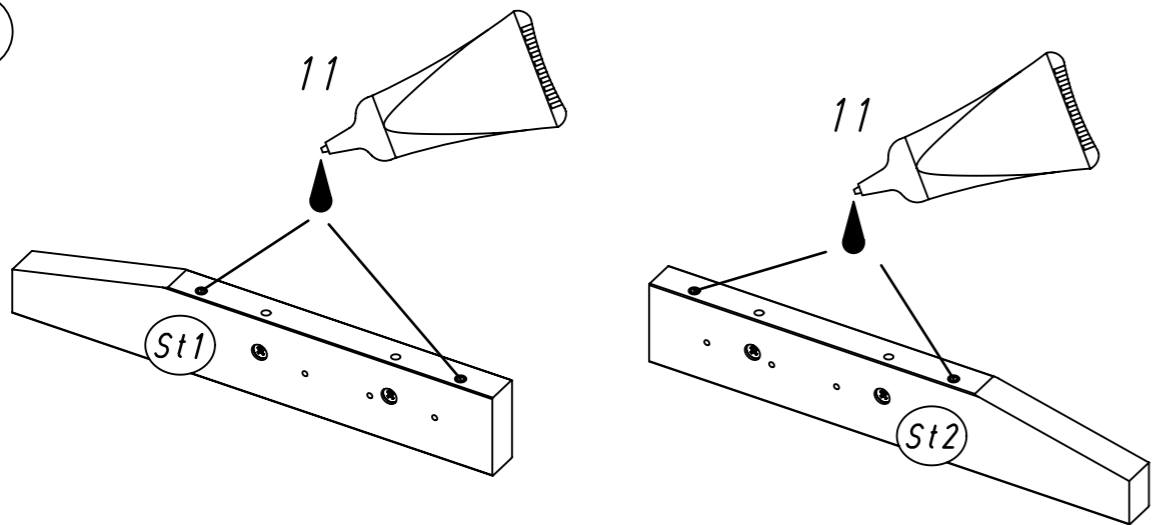
rauch



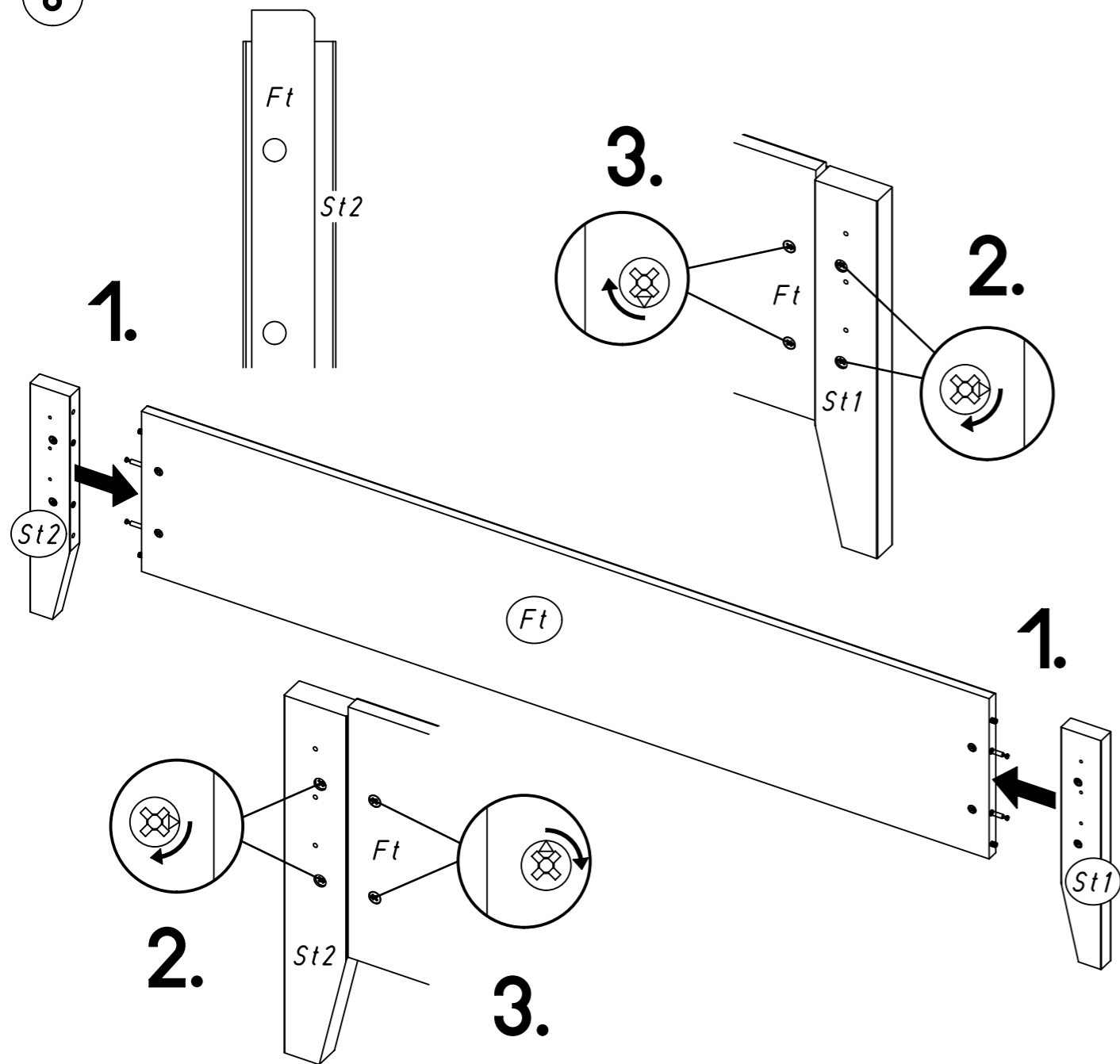
2.



5



6

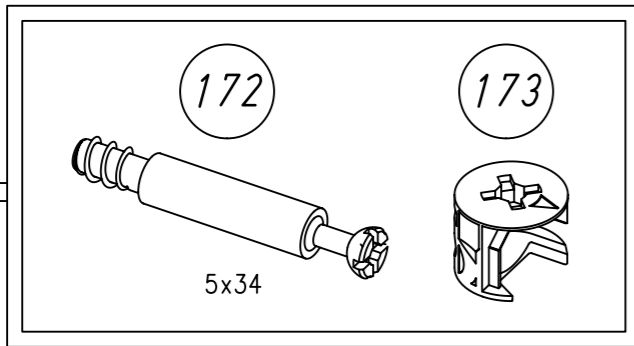
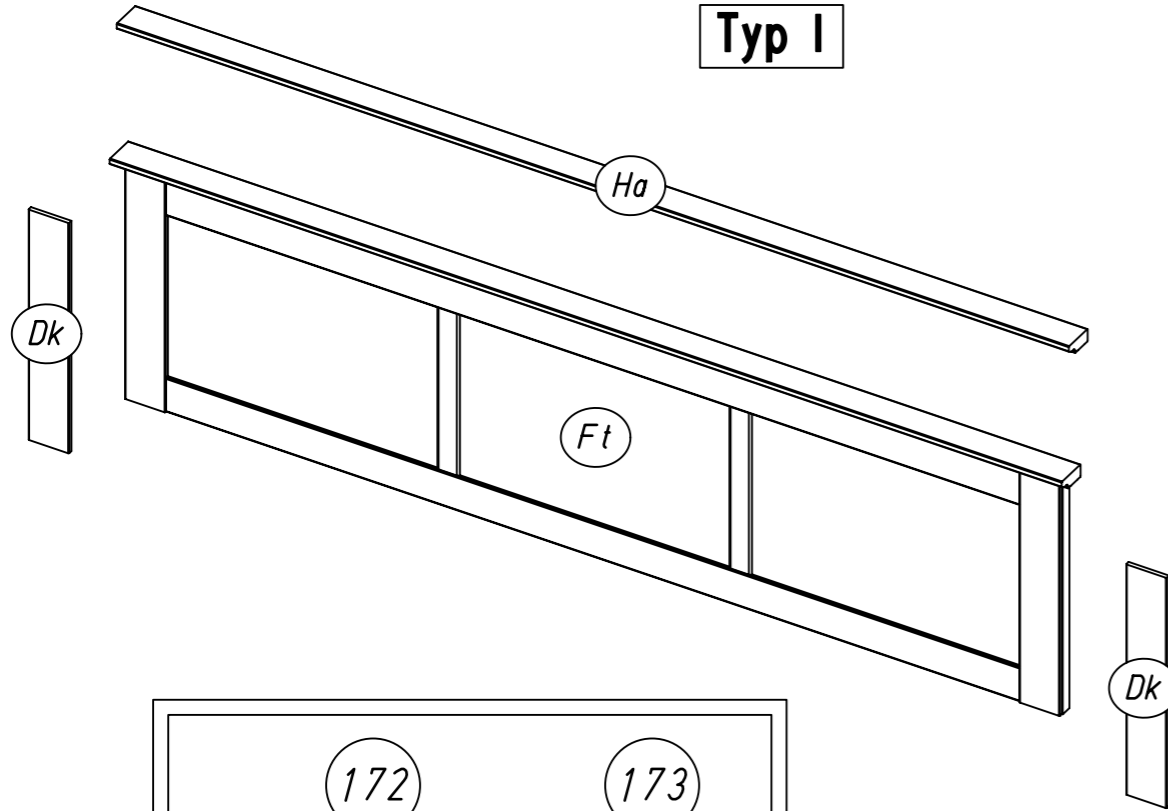


1.

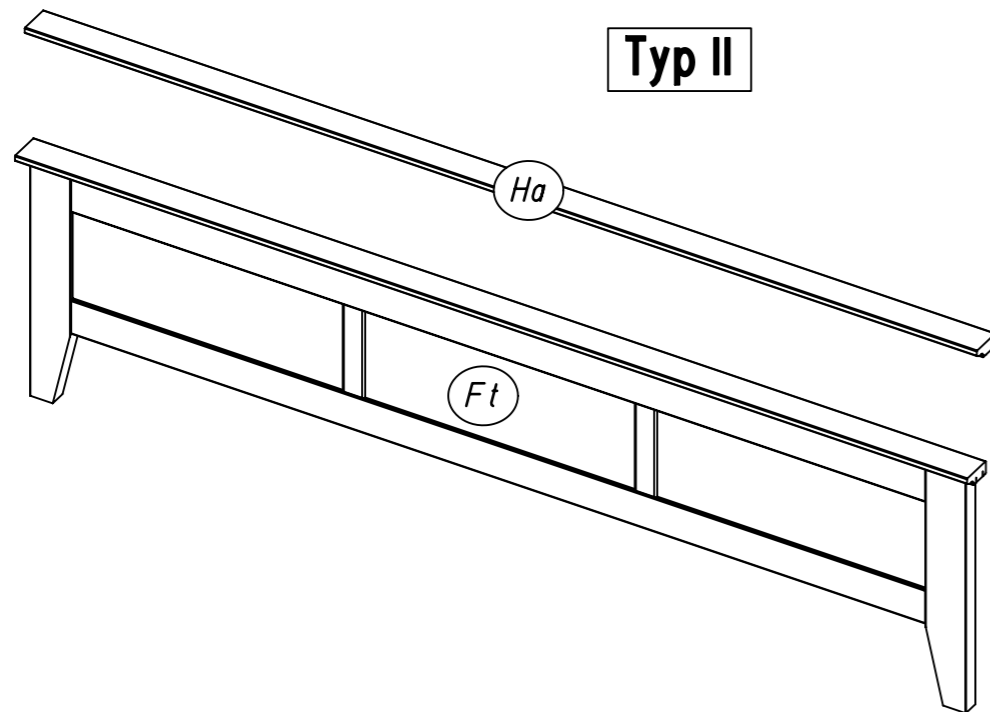
ME818\_01

rauch

Typ I

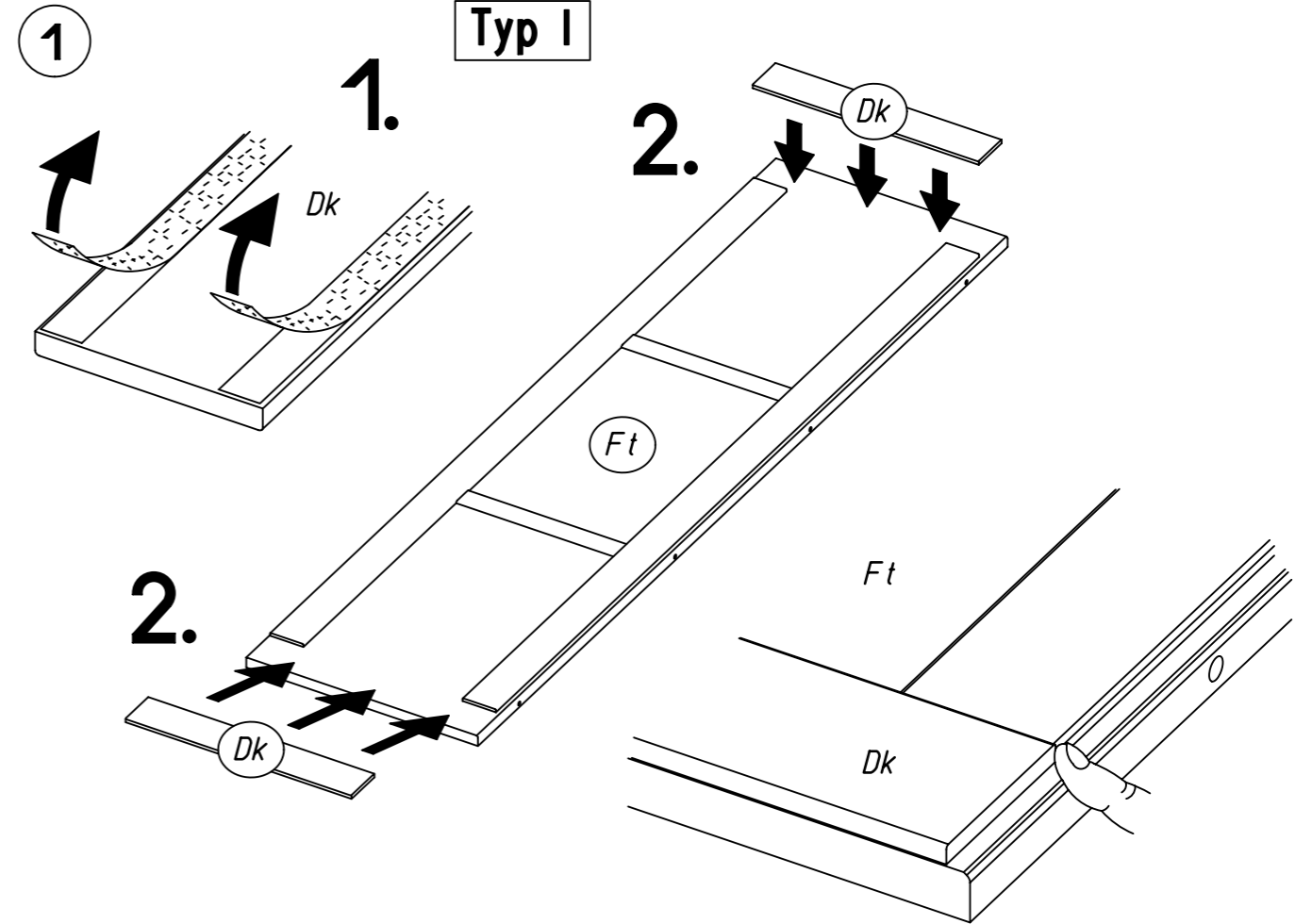


Typ II



2.

Typ I

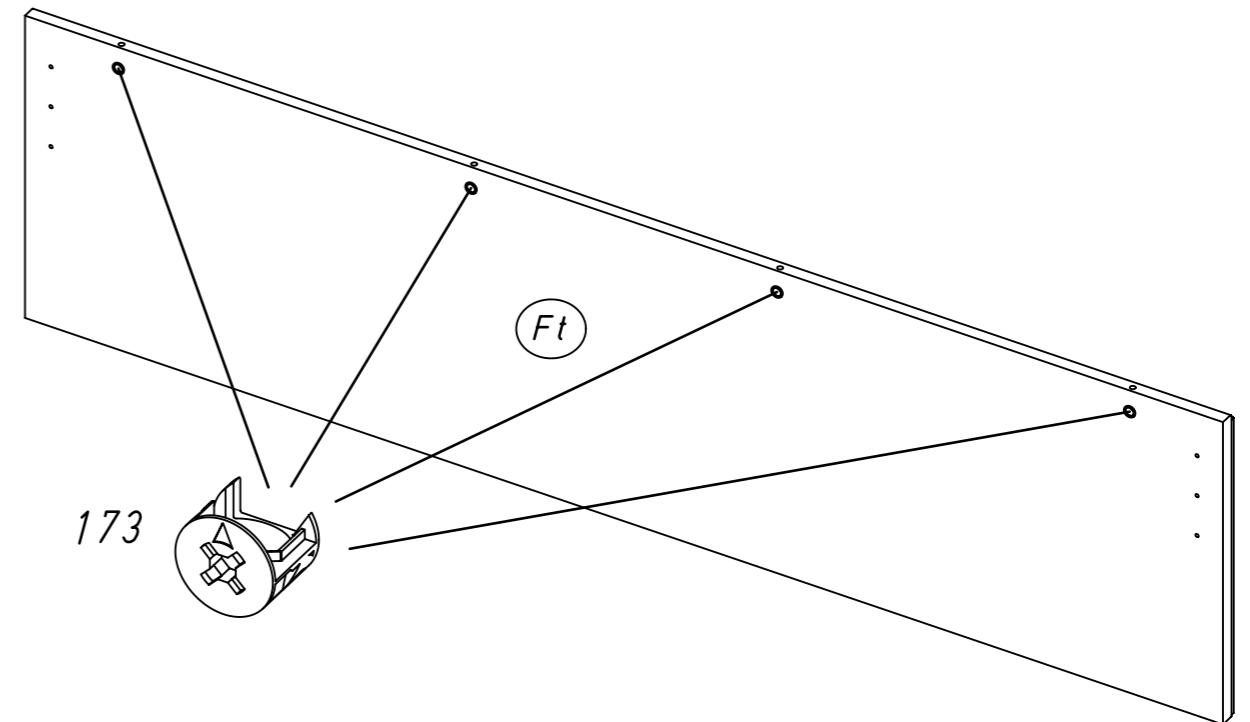


2

173

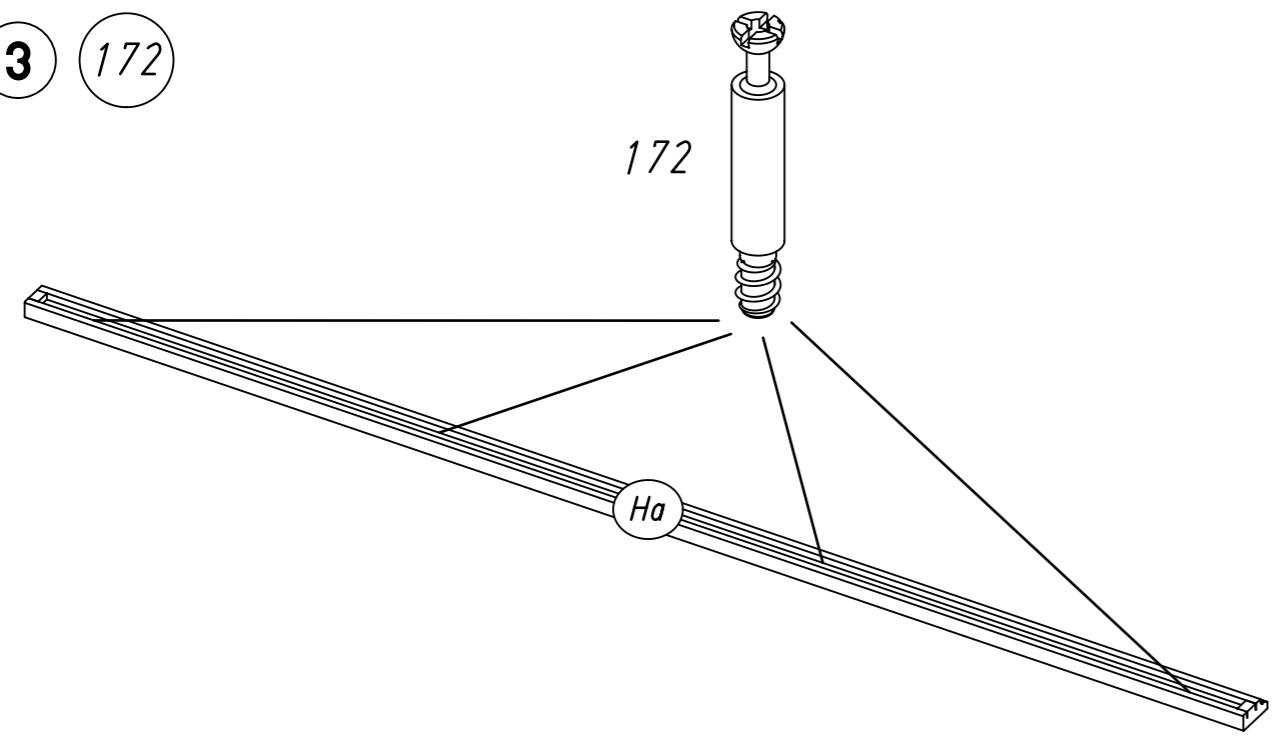
Typ I

Typ II



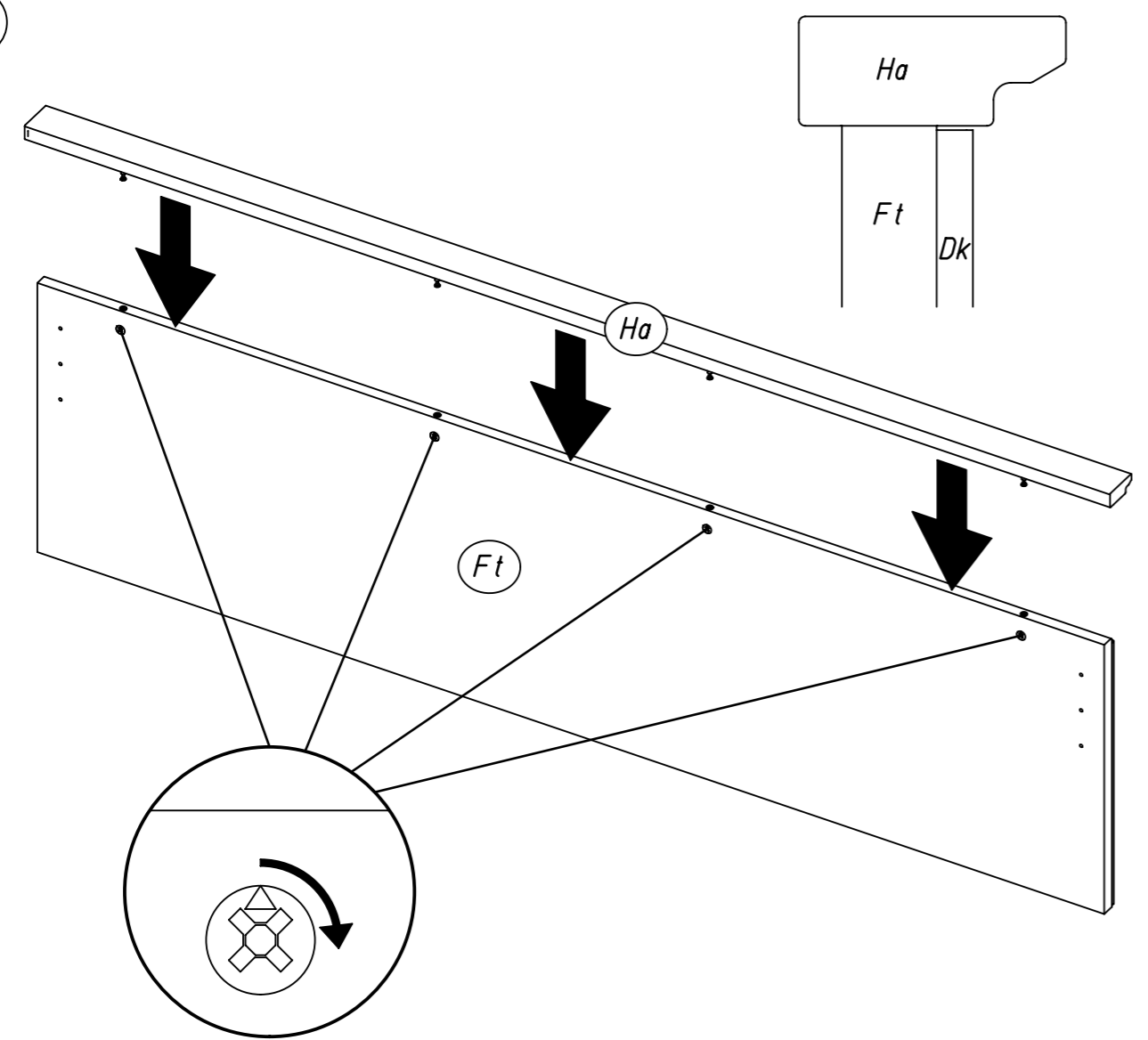
3.

3 172



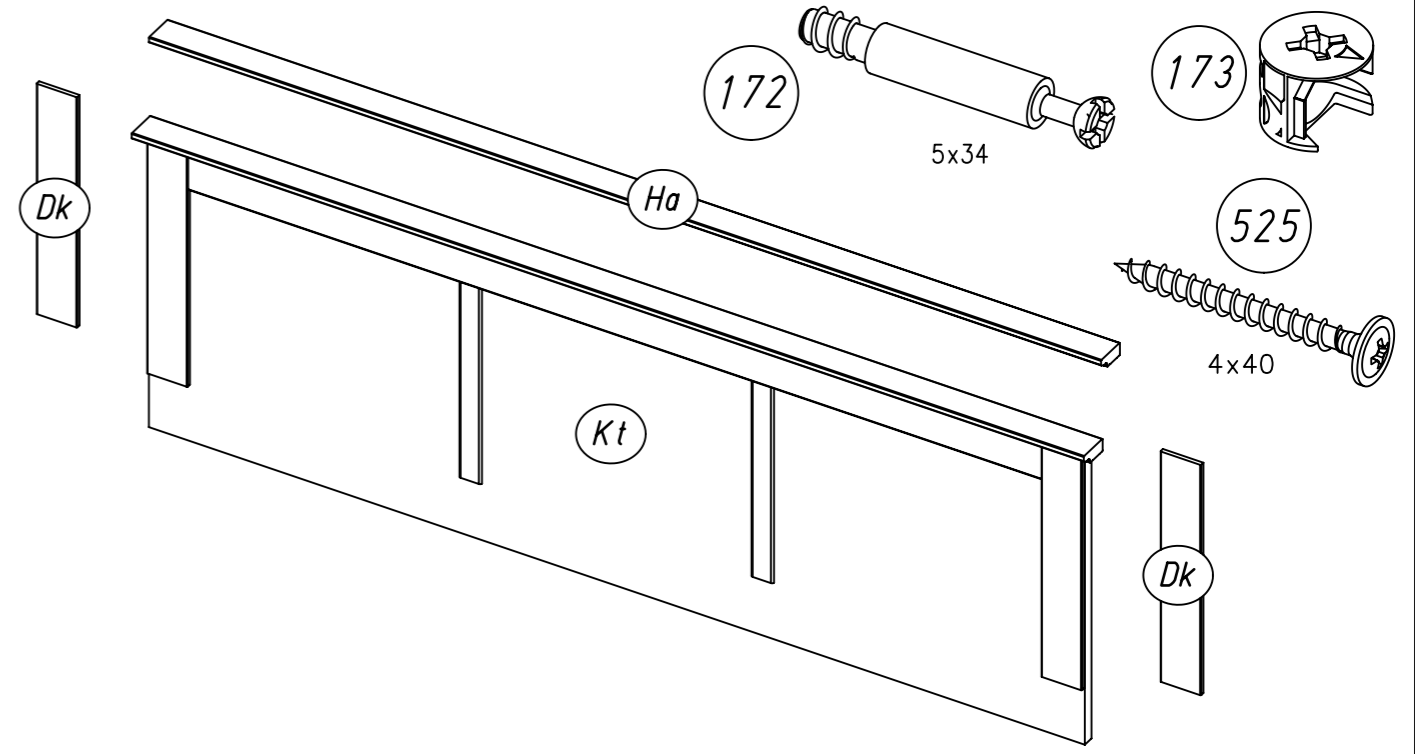
Typ I Typ II

4

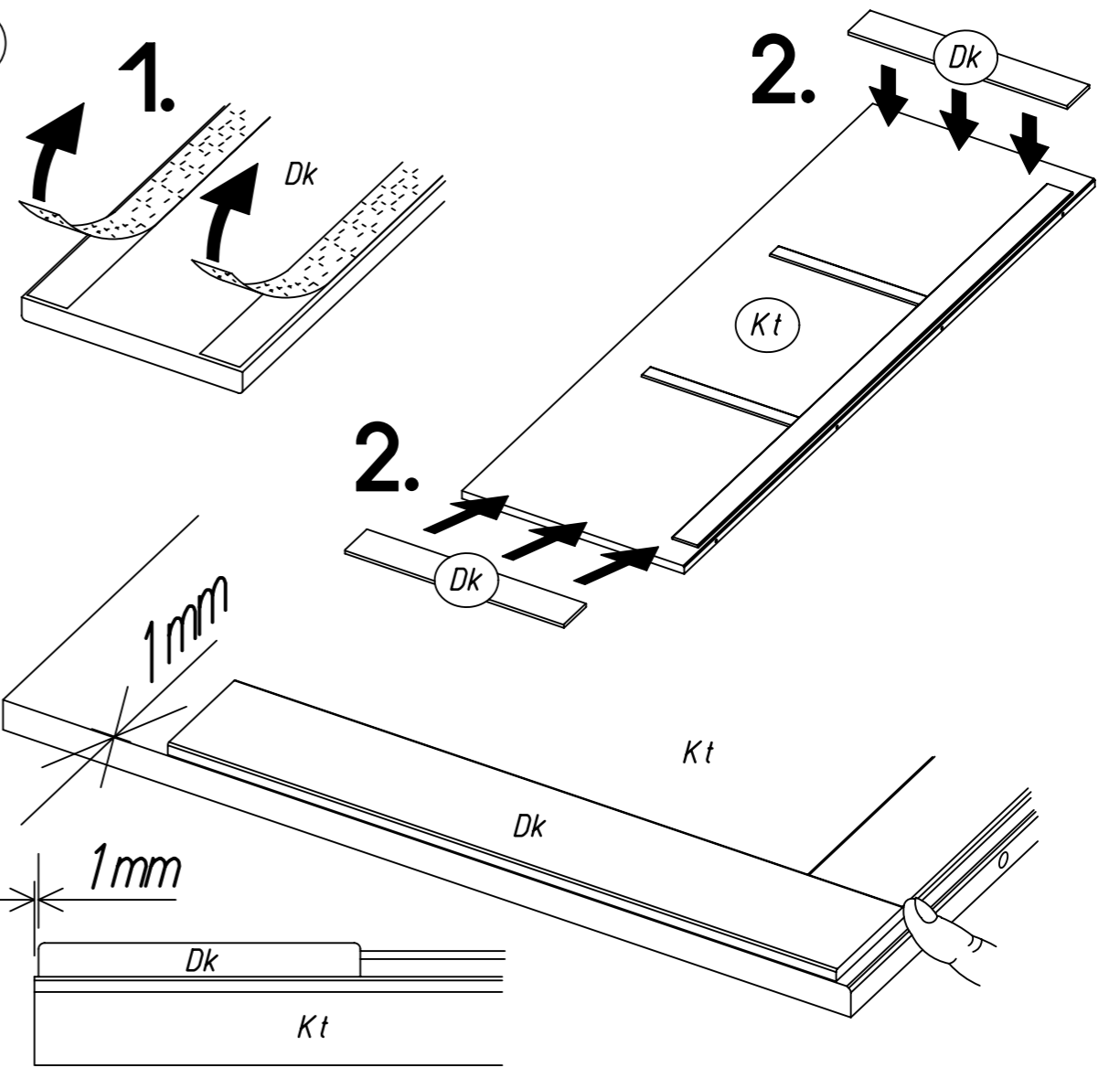


ME818

4.



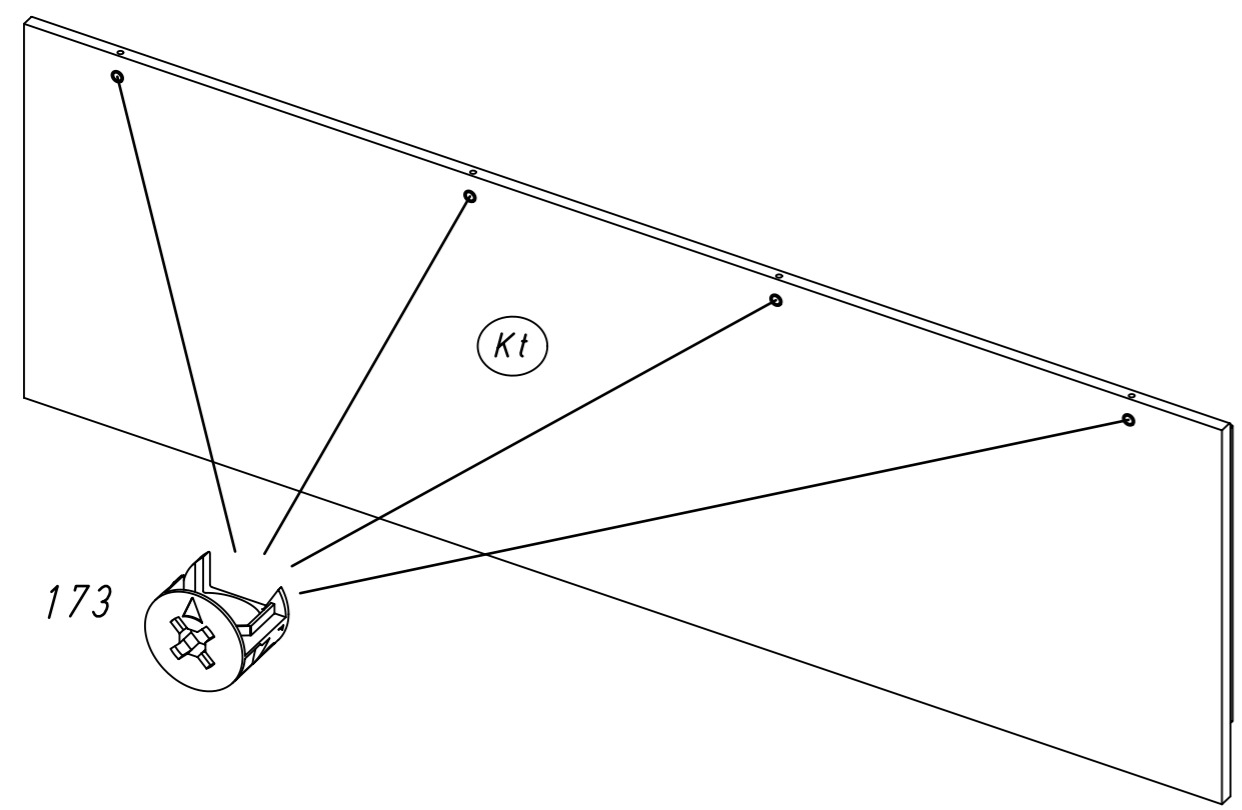
1



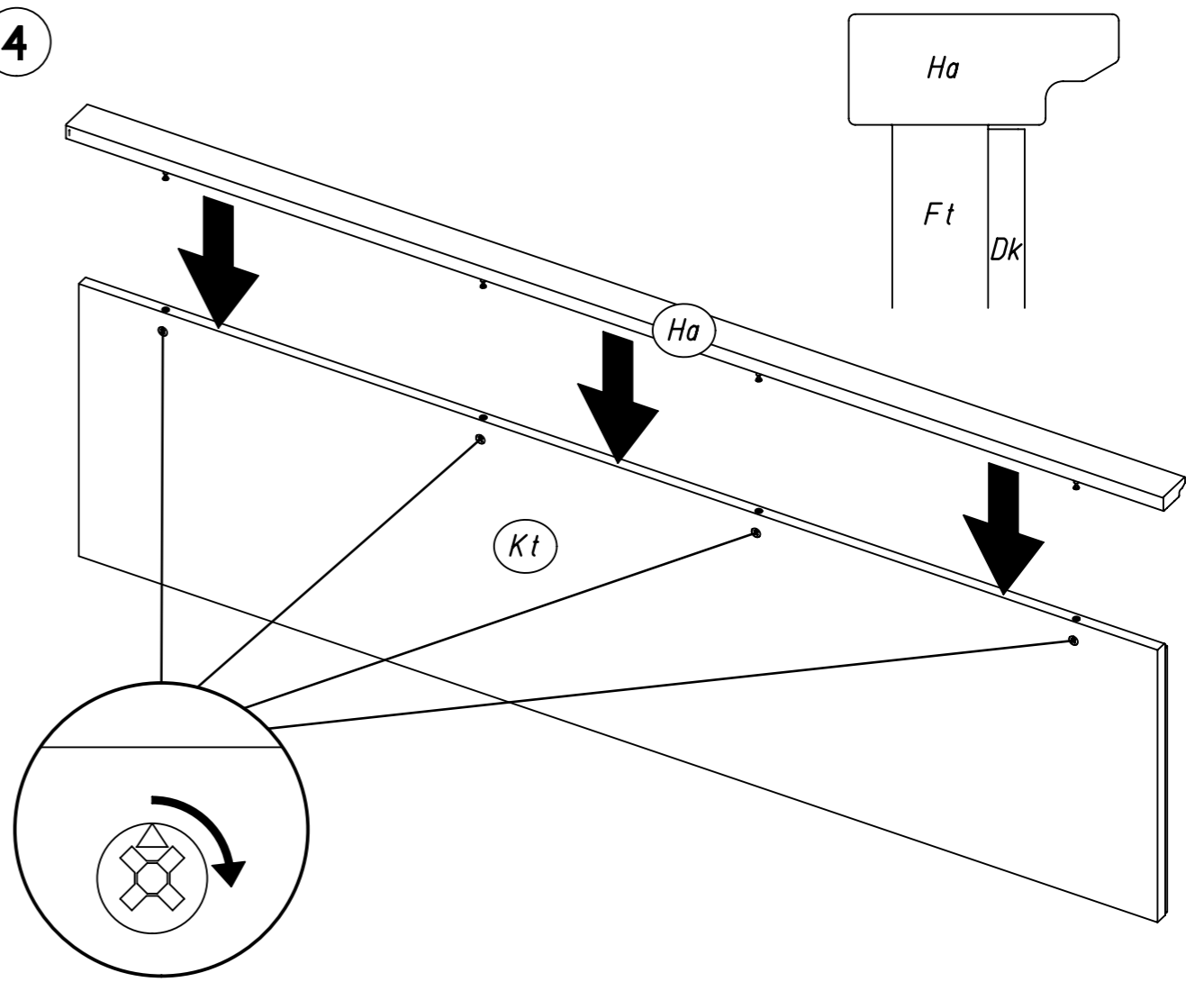
ME818



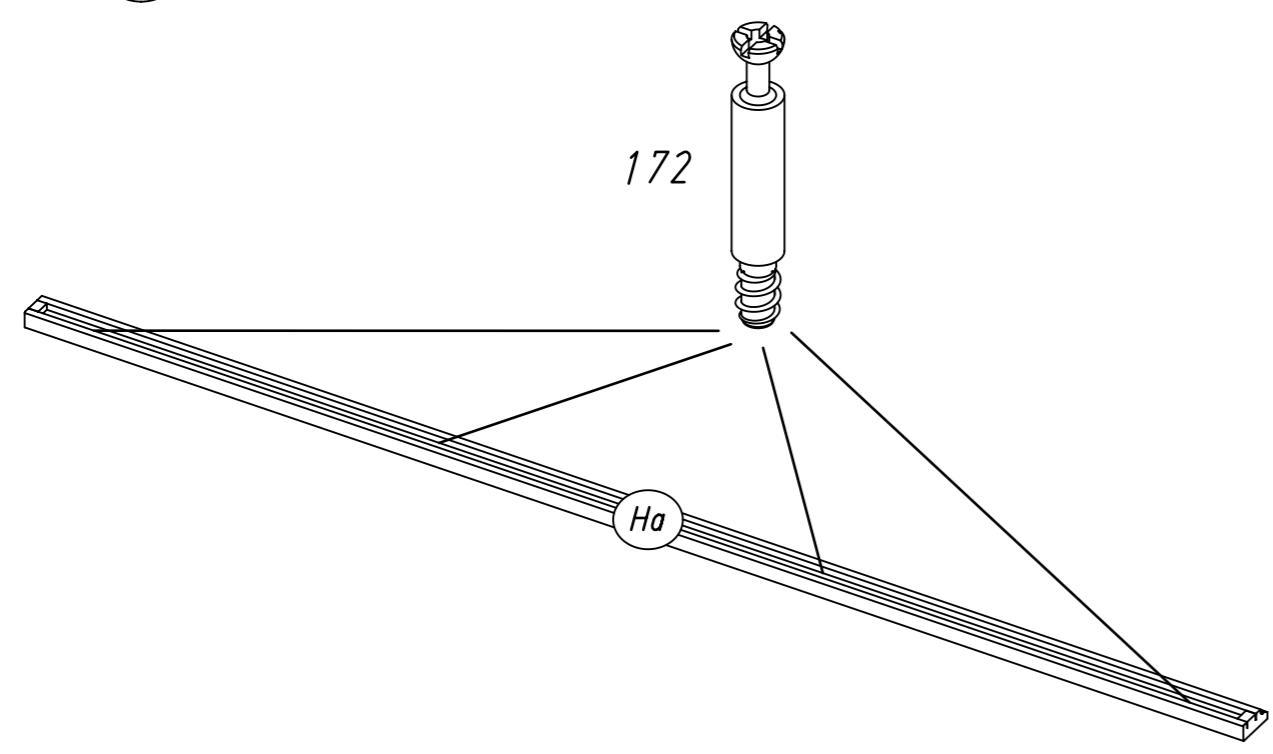
2 173



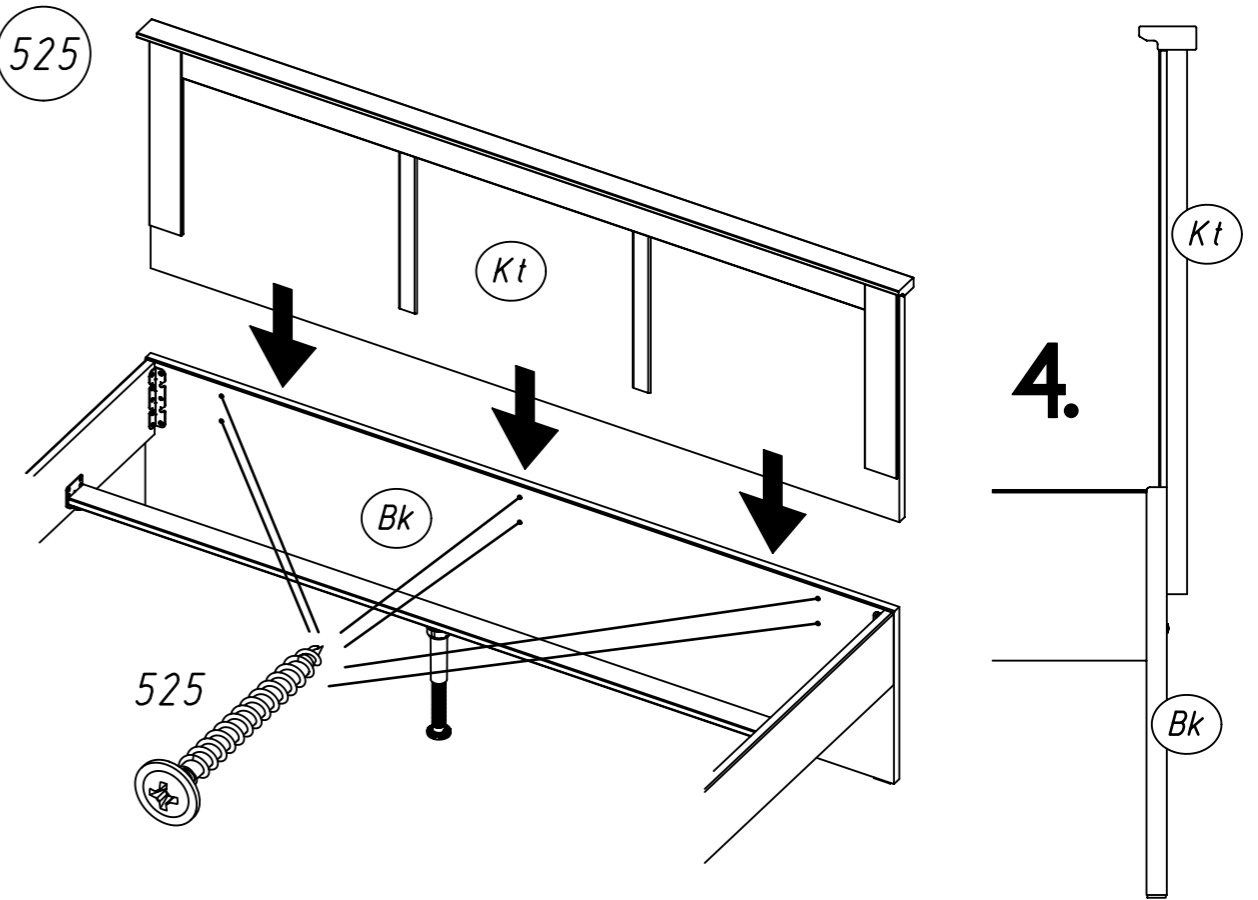
4



3 172



5 525



Rauch Möbelwerke GmbH  
Wendelin-Rauch-Strasse 1  
97896 Freudenberg/Main  
Germany

service@rauchmoebel.de  
www.rauchmoebel.de  
www.rauchmoebel.de/zubehoer

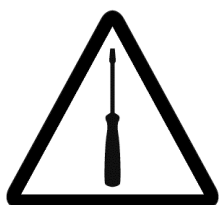


Weitere Informationen zum Umweltzeichen "Blauer Engel" erhalten Sie unter:  
[www.rauchmoebel.de/unternehmen/qualitaet-amp-umwelt.html](http://www.rauchmoebel.de/unternehmen/qualitaet-amp-umwelt.html)

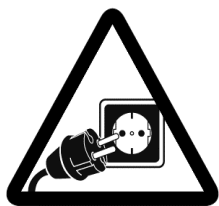
<b>Informationen zu Garantie-Bedingungen:</b>	<b>www.rauchmoebel.de/topnavigation/service/garantie.html</b>
Information on the warranty conditions	Informacije o garancije
Informations concernant la garantie	Informacije o jamstvu
Informatie over de garantie	Find garancia feltételeit
Informazioni sulla garanzia	Информация за гаранционните условия
	Informace ohledně záruky
	Information beträffande garanti
	Informații privind garanția
	Información sobre la garantía



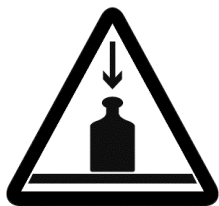
**D CH AT LI LU** Kleinteile und Verpackungsfolien bei der Möbelmontage von Kindern fernhalten!  
**GB US** Keep small parts and plastic film out of the reach of children!  
**FR BE NC** Tenir les petites pièces et les films plastiques hors de la portée des enfants!  
**NL** Houd de kleine onderdelen en de plastic folie uit de buurt van kinderen!  
**IT** Tenere i componenti di piccole dimensioni e le pellicole di plastica fuori dalla portata dei bambini!  
**SI** Majhnih delov in embalažne folije pri montaži pohištva hranite izven dosega otrok!  
**XS HR BA** Male dijelove i foliju za pakovanje prilikom montaže namještaja držite dalje od djece  
**HU** Bútorszerelés közben a kis alkatrészek és a csomagoló fóliák gyermekektől távol tartandók!  
**BG** Дребни детайли и опаковъчни фолиа да се държат далеч от деца при монтажа на мебелите!  
**CZ SK** Při montáži nábytku uchovávejte drobné díly a obalové fólie z dosahu dětí!  
**SE** Vid möbelmontering ska smådelar och förpackningsfolien hållas oåtkomliga för barn!  
**RO** Țineți departe de copii piesele mici și folia de ambalat la montarea mobilei!  
**ES** ¡Durante el montaje, mantenga alejados de los niños las piezas pequeñas y el material plástico de embalaje!



**D CH AT LI LU** Möbelmontage muss auf ebenem Untergrund erfolgen. Bei Wandmontagen immer geeignetes Befestigungsmaterial verwenden.  
**GB US** Furniture must be assembled on a flat surface. For assembly to the wall only use suitable fixing materials.  
**FR BE NC** Le meuble doit être monté sur une surface plane. Pour le montage mural, utilisez des accessoires de fixation adapté au type de mur.  
**NL** De meubels dienen op een vlakke ondergrond te worden gemonteerd. Voor wandmontage moeten geschikte bevestigingsmaterialen worden gebruikt.  
**IT** Il montage dei mobili deve avvenire su un fondo piano. Per il montaggio si prega di utilizzare solo materiali adatti.  
**SI** Pohištvo je treba montirati na ravni podlagi. Pri stenski montaži vedno uporabite pritrditveni material.  
**XS HR BA** Namještaj se mora montirati na ravnoj podlozi. Kod montaže na zid uvijek koristite prikladan materijal za pričvršćivanje.  
**HU** A bútorszerelést sik felületen kell végezni. Falra szereléshez mindig megfelelő rögzítőanyagot kell használni.  
**BG** Монтажът на мебелите да се извършва на равна основа. При стенен монтаж винаги да се използва подходящ крепежен материал.  
**CZ SK** Montáž nábytku provádějte na rovném podkladu. Při montáži na stěnu používejte vždy vhodný přípeřňovací materiál.  
**SE** Montering av möbeln måste göras på jämnt underlag. Vid väggmontering ska lämpligt uppfästningsmaterial användas.  
**RO** Montarea mobilei trebuie să se realizeze pe o pardoseală dreaptă. La montarea la perete utilizați întotdeauna material de fixare adecvat.  
**ES** El montaje debe efectuarse sobre una superficie uniforme. En el montaje mural emplee siempre el material de fijación adecuado.



**D CH AT LI LU** Bitte beachten Sie die Montageanleitung. Halten Sie immer die angegebene Wattzahl ein. Verhindern Sie einen Hitzestau.  
**GB US** Please observe the assembly instructions. Do not exceed the max. given wattage. Ensure that the heat is not allowed to build up.  
**FR BE NC** Veuillez respecter la notice de montage. Respectez impérativement le nombre des watts maximal. Veillez à éviter toute accumulation de chaleur.  
**NL** Lees a.u.b. de montagehandleiding door. Houd u beslist aan het max. opgegeven wattage. Zorg ervoor dat geen hittestuwing ontstaat.  
**IT** Attenersi alle istruzioni di montaggio. Rispettarsi rigorosamente il numero di watt max. indicato. Assicurarsi che non si verifichi un accumulo di calore.  
**SI** Upošteevajte navodila za montažo. Vedno upošteevajte navedeno število vatov. Preprečite zastoj vročine.  
**XS HR BA** Obratite molimo Vas pozor na uputu za montažu. Uvijek se pridržavajte navedenog broja vati. Izbjegavajte zastoj vrućine.  
**HU** Vegye figyelembe a szerelési útmutatót. Mindig tartsa be a megadott wattszámot. Akadályozza meg a hőforrádást.  
**BG** Моля, вземете под внимание ръководството за монтаж. Спазвайте винаги посочените ватове. Избягвайте акумулиране на топлина.  
**CZ SK** Dodržujte prosím návod k montáži. Vždy dodržujte uvedenou hodnotu výkonu (watt). Zabráňte tak přehřívání.  
**SE** Följ monteringsanvisningen. Följ alltid angivet wattal. Undvik att hetta uppstår.  
**RO** Respectați instrucțiunile de montaj. Respectați întotdeauna numărul de wați impus. Evitați acumularea de căldură.  
**ES** Le rogamos que tenga presente las instrucciones de montaje. Respete siempre el número indicado de vatios. Evite la acumulación de calor.



**D CH AT LI LU** Halten Sie die max. zulässigen Belastungswerte der Möbelteile ein. Details siehe Montageanleitung und [www.rauchmoebel.de/belastung](http://www.rauchmoebel.de/belastung).  
**GB US** Comply with the max. permissible loads. For details, please refer to the assembly instructions or find at [www.rauchmoebel.com/load](http://www.rauchmoebel.com/load).  
**FR BE NC** Respectez les valeurs de charge max. admissibles des parties de meubles. Pour plus de détails, cf. la notice de montage et [www.rauchmoebel.com/load](http://www.rauchmoebel.com/load).  
**NL** Houd de maximaal geoorloofde belastingswaarden van de meubeldelen aan. Voor details verwijzen wij naar de montagehandleiding en [www.rauchmoebel.com/load](http://www.rauchmoebel.com/load).  
**IT** Rispettare la portata max. permessa degli elementi del mobile. Per dettagli si vedano le istruzioni di montaggio e si vada al sito [www.rauchmoebel.com/load](http://www.rauchmoebel.com/load).  
**SI** Upošteevajte največjo dovoljeno obremenitev delov pohištva. Podrobnosti najdete v navodilih za montažo in na [www.rauchmoebel.com/load](http://www.rauchmoebel.com/load).  
**XS HR BA** Pridržavajte se maks. Dozvoljenih vrijednosti opterećenja elemenata namještaja. Detalje vidite u uputi za montažu i pod [www.rauchmoebel.com/load](http://www.rauchmoebel.com/load).  
**HU** Tartsa be a bútorrelemek max. megengedett terhelési értékeit. A részleteket lásd a szerelési útmutatóban és a [www.rauchmoebel.com/load](http://www.rauchmoebel.com/load) címen.  
**BG** Спазвайте макс. допустимите стойности на натоварване на мебелите. За подробности виж ръководството за монтаж и [www.rauchmoebel.com/load](http://www.rauchmoebel.com/load).  
**CZ SK** Dodržujte max. přípustné hodnoty zatížení nábytkových dílů. Podrobnosti viz návod k montáži a [www.rauchmoebel.com/load](http://www.rauchmoebel.com/load).  
**SE** Följ max. tillåtna belastning av möbeldelarna. Mer information finns i monteringsanvisningen och på [www.rauchmoebel.com/load](http://www.rauchmoebel.com/load).  
**RO** Respectați valorile de solicitare max. admise pentru corpurile de mobilier. Pentru detalii consultați instrucțiunile de montaj și adresa de internet [www.rauchmoebel.com/load](http://www.rauchmoebel.com/load).  
**ES** Respete los valores máximos de carga admisibles para las piezas de los muebles. Consulte los detalles en las instrucciones de montaje y en [www.rauchmoebel.com/load](http://www.rauchmoebel.com/load).



**D CH AT LI LU** Zur Möbelreinigung ein mit Wasser befeuchtetes, fusselfreies Baumwolltuch verwenden. Gereinigte Flächen immer trockenreiben!  
**GB US** To clean the furniture only use a water dampened lint-free cotton cloth. Once cleaned, always wipe the surfaces dry.  
**FR BE NC** Utilisez un chiffon en coton non pelucheux humidifié avec de l'eau pour nettoyer les meubles. Séchez systématiquement les surfaces nettoyées en les frottant !  
**NL** Gebruik een met water bevochtigde, pluivrije katoenen doek om de meubels te reinigen. Wrijf gereinigde oppervlakken altijd droog!  
**IT** Per pulire il mobile utilizzare un panno di cotone inumidito d'acqua e che non perde pelucchi. Asciugare sempre le superfici che si sono pulite!  
**SI** Per pulire il mobilje uporabljajte vlažno bombažno krpo, ki ne pušča vlaken. Očiščene površine vedno obrišite do suhega!  
**XS HR BA** Za čišćenje pohištva uporabljajte vlažno bombažno krpu, ki ne pušča vlakna. Očišćene površine vedno obrišite do suhega!  
**HU** Za čišćenje namještaja koristite sa vodom navlaženom pamučnu krpu koja ne ispušta vlakna. Očišćene površine uvijek obrišite suhom krpom!  
**BG** Бúторисзфитáшoз вйзелé бeнeдвeситeт, нeм сзáláзóдó пáмúткeндóт хáснáлжoн. Á мeгйисзфитóт фeлeтeкeт мíндíг тóрjоé сзáрáзрá!  
**CZ SK** Za počistvanie na mebelite používajte navlážena s voda, neizpušaka vlákna pamučna kърпа. Почистените повърхности винаги да се изтриват до сухо!  
**SE** K чистění nábytku používejte bavlněný hadr neuvolňující vlákna, navlhčený ve vodě. Vycištěné plochy vždy utřete do sucha!  
**RO** Fór möbelrengöring används en luddfri bomullsduk fuktad med vatten. Rengjorda ytor ska alltid torkas torra!  
**ES** Pentru curățarea mobilei utilizați o lavetă din bumbac fără scame umezită cu apă. Suprafețele curățate se șterg întotdeauna până se usucă!  
**ES** Emplee un paño de algodón humedecido con agua y libre de pelusa para la limpieza de los muebles. ¡Seque siempre las superficies que ha limpiado!

[www.rauchmoebel.de/pflege](http://www.rauchmoebel.de/pflege)  
[www.rauchmoebel.com/care](http://www.rauchmoebel.com/care)

**RU LV LT GE**  
Эту информацию на других языках вы найдете по адресу

**GR CY**  
Αυτές τις πληροφορίες θα τις βρείτε και σε άλλες γλώσσες εδώ

**PT**  
Estas informacoes tambem podem ser obtidas noutras linguas em.

**MK**  
На други јазици, овие информации можете да ги најдете на

**PL**  
Te informacje sa dostepne w dalszych jezykach na stronie

**TR**  
Bu bilgilere diger dillerde buradan ulasabilirsiniz

[www.rauchmoebel.de/gbhw](http://www.rauchmoebel.de/gbhw)

**DK**  
Disse oplysninger findes pa flere sprog under



# REINIGUNGS- UND PFLEGETIPPS

---

## NUTZUNG UND ANWENDUNG

Die Vielfalt von Möbelerflächen bezüglich Material, Farben und Qualität ist sehr groß. Auch deren Eigenschaften schwanken sehr stark. Beachten Sie deshalb bereits bei der Wahl, wie stark die Möbel künftig benutzt werden und wie sehr Sie die Möbel beanspruchen. Egal ob Kunststoff, Echtholz, Nachbildung oder Massivholz, alle Oberflächen verändern sich im Laufe der Zeit durch Licht- und Sonneneinwirkung.

Bitte achten Sie auf konstantes und gesundes Raumklima, denn bei schwankender Raumtemperatur und Luftfeuchtigkeit neigen Holzwerkstoffe und Massivhölzer dazu, sich zu verziehen. Deshalb mindestens einmal am Tag kräftig durchlüften. Nach medizinischen und wissenschaftlichen Erkenntnissen beträgt das optimale Raumklima im Jahresdurchschnitt 45 – 55% rel. Luftfeuchtigkeit bei 18 – 23°C.

Denken Sie bitte auch an die Hinterlüftung der Möbel und stellen Sie sie nicht direkt an eine Wand, sondern mind. 20 mm davon entfernt. Bei Nichtbeachtung dieser Regeln kann es zu dauerhaften Schäden an Ihren Möbeln kommen.

Achten Sie darauf, dass auf den Möbelerflächen keine heißen, schweren, scharfkantigen oder feuchten Gegenstände abgestellt werden. Diese können Druckstellen oder Ränder verursachen. Verschüttete Flüssigkeiten wie Fruchtsäfte und Alkohol bitte sofort mit einem saugfähigen Lappen abtupfen. Nie mit großem Druck auf einer Stelle reiben.

Bei Möbelerflächen, die mit unterschiedlichen Materialien länger Kontakt haben (Reaktionen z. B. Weichmacher bei Schreibtischauflagen), kann dies zu chemischen Reaktionen führen und Verfärbungen hervorrufen.

Die Belastbarkeit von Betten, Funktionsteilen, Einlegeböden, Schubkästen, Regalen und Wandbords egal ob Glas, Holz, Metall, Kunststoff ist sehr unterschiedlich. Außerdem ist ein gewisses Durchbiegen von Einlegeböden, Regalen, Schubkastenböden, Tischplatten oder Einlegeplatten je nach Material und Größe nicht zu vermeiden und zulässig, solange die Sicherheit, Funktion und der harmonische Gesamteindruck nicht beeinträchtigt ist. Deshalb sind folgende Herstellerangaben zu den maximalen Belastbarkeitsgrenzen unbedingt zu beachten.

## LACKIERTE OBERFLÄCHEN

Bitte verwenden Sie nur natürliche Reinigungsmittel, die die Oberflächen nicht angreifen. Oft genügt ein sauberes „nebefeuchtes Tuch“, um Verunreinigungen vorsichtig zu entfernen. Hartnäckige Flecken oder Fertigungsrückstände entfernen Sie bitte mit etwas Neutralseife. Sie darf nur verdünnt aufgetragen werden! Probieren Sie unbedingt zuerst an einer verdeckten Stelle, ob der ausgewählte Reiniger, Flecken auf der Oberfläche hinterlässt. Nach dem Reinigen die Oberfläche mit einem Baumwolltuch trocknen.

## HOCHGLANZOBERFLÄCHEN

Zwingend notwendig für die Reinigung nach der „Erstmontage“ und später generell gilt für die Hochglanzfronten: Immer ein völlig sauberes, unbenutztes Reinigungstuch verwenden, (keine sog. Mikrofasertücher). Nicht das gleiche Tuch für die Innen- und Frontseiten verwenden und immer wieder klarspülen. Selbst kleinste, für das normale Auge nicht sichtbare Staubkörnchen, Schmutzrückstände etc. können auf den Hochglanzfronten Spuren hinterlassen.