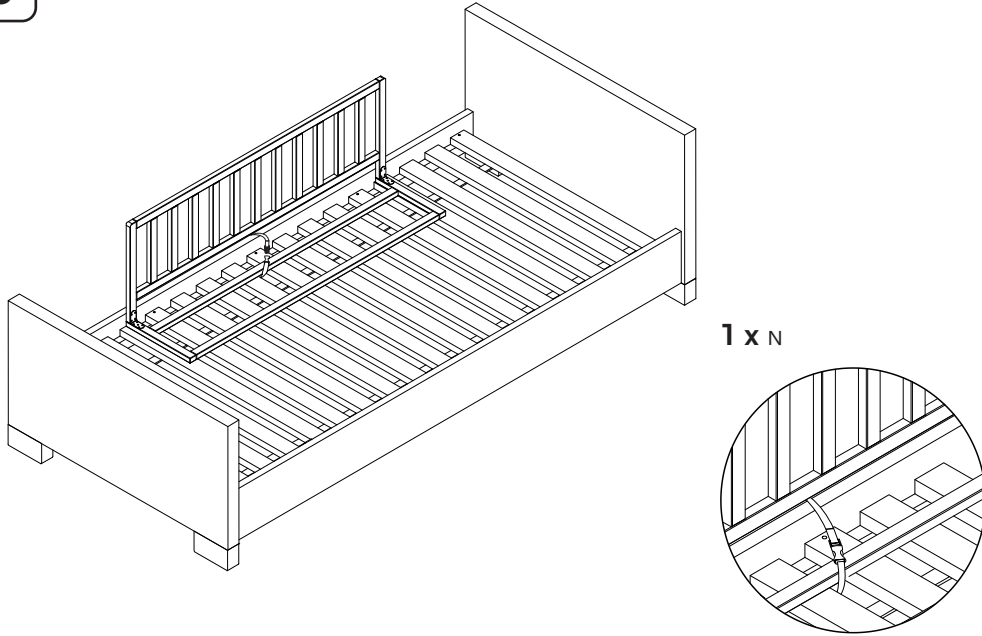


- Überzeugen Sie sich davon, dass Sie das Bettschutzgitter mit dem mitgeliefertem Gurt entsprechend an das Lattenrost des großen Bettes befestigt haben!
- Please make sure, that the bed guard is properly fastened to the mattress support of the large bed with the enclosed strap!
- Assurez-vous que vous avez fixé solidement la grille de protection du lit au sommier à lattes du grand lit avec la sangle comprise dans l'emballage.
- Compruebe que haya fijado la reja de protección de la cama con la correa suministrada de acuerdo al emparrillado de listones de la cama grande.
- Provate anche voi a fissare la griglia di protezione del letto con la cinghia in dotazione alla rete a doghe del letto grande.
- Overtuig uzelf ervan, dat het bedhek met de meegeleverde riem overeenkomstig aan de lattenbodem van het grote bed is bevestigd.

3



Aufbauanleitung

Assembly plan

Instructions de montage

Instrucciones de montaje

Istruzioni di montaggio

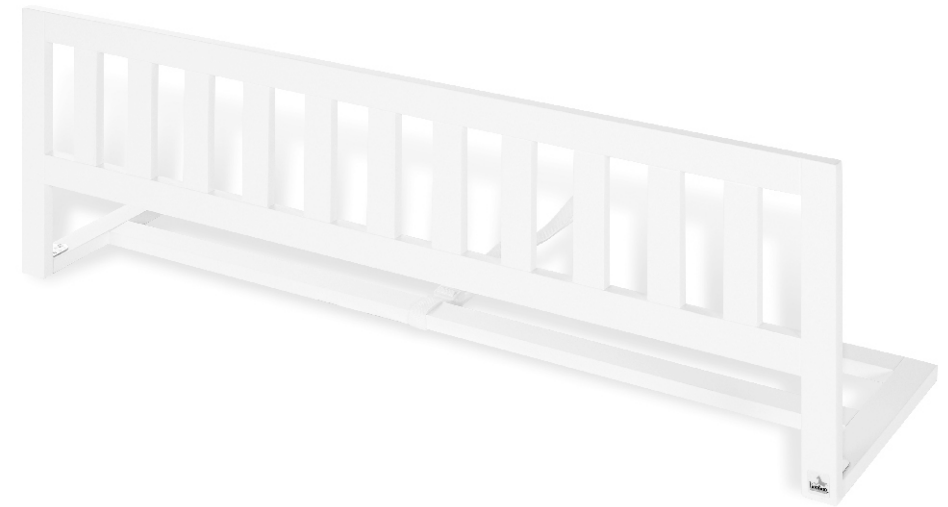
Montagevoorschrift



Serien Nr.
Serial No.
No. série
Serie No.
No. serie
Seriennummer

Bettschutzgitter 'Comfort', weiß Edelmatt

Bed guard 'Comfort', white classy matt • Grille protectrice pour lit 'Comfort', laqué mat blanc • Reja de protección para cama 'Comfort', mate noble blanco • Griglia protettiva per letto 'Comfort', opaco nobile bianco • Bedrooster 'Comfort', wit edelmat



Art.-Nr. • Item No. • N° d'art. 17 34 17

Edelmatt: MDF Uni, weiß lackiert • Classy matt: MDF Plain-colored, white lacquered • Laqué mat: MDF Uni, verni blanc • Mate noble: MDF unicolor, barnizado blanco • Opaco nobile: MDF tinta unita, laccato bianco • Edelmat: MDF effen, wit gelakt

WICHTIG - SORGFÄLTIG LESEN! - FÜR SPÄTERE VERWENDUNG AUFBEWAHREN

D Sehr geehrte Kunden!

Wir freuen uns, dass Sie sich für diesen hochwertigen Artikel entschieden haben. Wir von Pinolino haben diesen Artikel mit großer Sorgfalt hergestellt. Die von uns verwendeten Materialien sind umweltschonend und entsprechen den strengen Auflagen der Europäischen Sicherheitsnormen.

Um Ihnen unnötige Mühen zu ersparen, lesen Sie zunächst die Aufbauanleitung sorgfältig durch. Kontrollieren Sie die Vollständigkeit der mitgelieferten Teile und sehen Sie sich die Abbildungen genau an, bevor Sie mit der Montage beginnen. Bei unsachgemäßer Bedienung oder Montage und insbesondere bei Veränderungen der Konstruktion erlischt der Garantiesanspruch.

Sicherheitshinweis:

Bitte überzeugen Sie sich regelmäßig vom festen Sitz aller Schrauben.

Achtung:

Denken Sie an das Risiko von offenem Feuer und anderen starken Hitzequellen, wie elektrische Heizstrahler, gasbeheizte Öfen usw. in der unmittelbaren Umgebung des Bettschutzgitters.

Kunststoffbeutel und etwaige Kunststoffelemente / Verpackungen sind sofort zu entfernen oder für Kinder unzugänglich aufzubewahren.

Heben Sie die Gebrauchsanweisung für ein späteres Entfernen bzw. für einen späteren Gebrauch gut auf.

Pflege:

Mit einem sauberen, nebelfeuchten Tuch abwischen. Näheres dazu finden Sie auch unter www.pinolino.de.

Was Sie sonst noch wissen sollten:

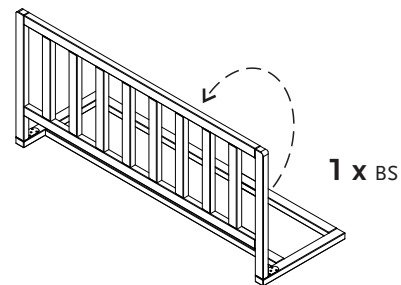
Bei der Herstellung unserer Möbel und Spielwaren werden ausschließlich Öle, Lacke und Lasuren verarbeitet, die gesundheitlich unbedenklich und speziell für Kindermöbel geeignet sind. Manchmal kann es produktionsbedingt zu Geruchsentwicklungen durch die fabrikneuen Möbel kommen. In diesem Falle empfehlen wir dieser ungefährlichen Geruchsbelästigung durch mehrmaliges Stoßlüften entgegen zu wirken.

Im Servicefall:

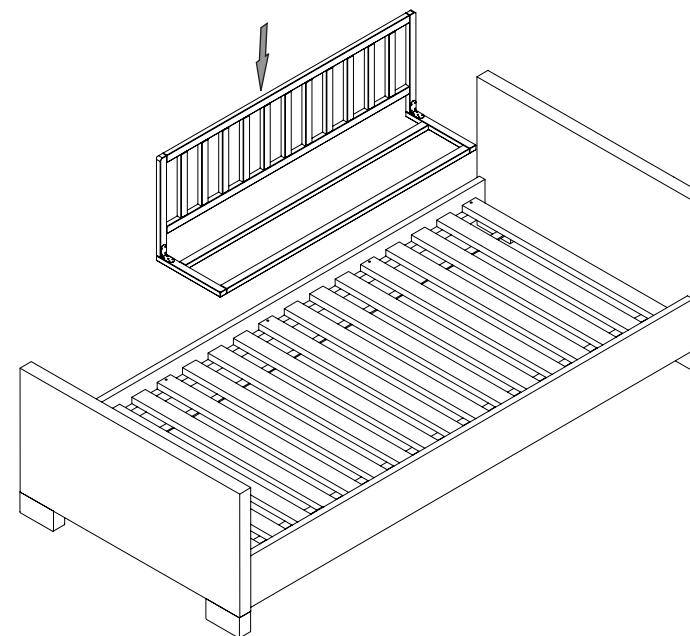
Sollte es trotz ständiger Produktionsüberwachung zu einem Mangel kommen, so kreuzen Sie das entsprechende Bauteil auf dieser Aufbauanleitung bitte deutlich an. Drucken Sie sich von unserer Webseite, www.pinolino.de, das Servicefall-Kontaktformular aus. Beschreiben Sie kurz den Fehler bzw. das Problem. Senden Sie die vollständige Aufbauanleitung, die Kopie des Kaufbelegs, sowie das ausgefüllte Kontaktformular-Servicefall mit Angabe der Seriennummer (diese finden Sie auf dem Karton, auf der Aufbauanleitung und am Artikel) an unsere unten genannte Adresse.

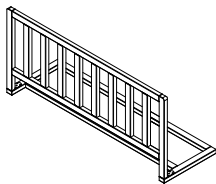
Montage • Assembly • Montage • Montaje • Assemblaggio • Montage

1



2





1 x BS

Bettschutzgitter
Bed guard
Grille protectrice pour lit
Reja de protección para cama
Griglia protettiva per letto
Bedrooster



1 x N

Gurt
Strap
Sangle
Cincha
Cingia
Riem

Aufbaupersonen • Persons needed for assembly • Personnes nécessaires au montage • Personas necesarias para montaje • Numero di persone occorrenti per il montaggio • Aantal personen voor de montage



Die Montage muss unbedingt von 1 Erwachsenen durchgeführt werden!

The assembly must necessarily be carried out by 1 adult!

Le montage doit être réalisé par 1 adulte!

¡El montaje va de ser realizado imprescindible por 1 adulto!

L'assemblaggio dovrà essere eseguito per forza da 1 persona adulta!

De montage moet noodzakelijkerwijs door 1 volwassen worden uitgevoerd!

**OHNE RÜCKSENDUNG DIESER AUFBAUANLEITUNG UND DES KAUFBELEGS
ERFOLGT KEINE ANERKENNUNG EINER EVENTUELLEN REKLAMATION.**

**WITHOUT RECONSIGNMENT OF THIS ASSEMBLY PLAN AND OF THE RECEIPT,
POSSIBLE COMPLAINTS WILL NOT BE TAKEN INTO CONSIDERATION.**

**SANS CES INSTRUCTIONS DE MONTAGE ET UNE COPIE DE LA FACTURE OU DE LA
QUITTANCE
D'ACHAT UNE ÉVENTUELLE RÉCLAMATION NE SERA PAS PRISE EN
CONSIDÉRATION.**

**SIN VUELTA DE LA PRESENTE INSTRUCCIÓN DE MONTAJE Y DEL RECIBO
UNA POSIBLE QUEJA NO SIGUE SER TENIDA EN CUENTA.**

**SENZA LA RICONSEGNA DEL PRESENTE LIBRETTO DI ISTRUZIONI E DELLA
FATTURA, GLI EVENTUALI RECLAMI NON SARANO PRESI IN CONSIDERAZIONE.**

**ZONDER TERUGGAVE VAN DEZE MONTAGEAANWIJZING EN VAN DE KWITANTIE
ZAL EEN EVENTUELE KLACHT NIET IN BEHANDELING WORDEN GENOMEN.**

Nun wünschen wir Ihnen viel Freude mit Ihrem Pinolino-Bettschutzgitter • We wish you much joy with your Pinolino bed guard
• Nous vous souhaitons de profiter au mieux de votre acquisition • Deseamos a gozarse de artículo Pinolino • Vi auguriamo di
godervi in pieno il prodotto Pinolino • Wij hopen dat u geniet van uw Pinolino produkt.

Hergestellt von • Manufactured by •
Fabriqué par • Producido por •
Prodotto da • Vervaardigd door:

Pinolino
Kinderträume GmbH
Sprakeler Str. 397
D-48159 Münster
Fax +49-(0)251-23929-88
service@pinolino.de
www.pinolino.de



IMPORTANT - PLEASE READ CAREFULLY! - KEEP FOR FUTURE REFERENCE

GB

Dear clients,

We are glad that you have chosen this premium product. We, the Pinolino staff, have manufactured this item with greatest care. The materials that were used are eco-friendly and comply with the strict European safety standards.

To spare you unnecessary effort, carefully read the assembly instructions first. Check whether you have all the parts and study the illustrations carefully before you start the assembly. Improper handling or assembly and especially construction alterations will void all warranty claims.

Safety requirements:

Please check regularly that the screws are well tightened.

Warning:

Take into consideration the risks of open fires and other strong heat sources e.g. electric heaters, gas stoves etc. in the close proximity of the bed guard.

Synthetic bags or other synthetic elements / wrappings should be immediately removed or kept out of the reach of children.

Keep the instruction of use for future removal or use.

Maintenance:

Wipe with a damp cloth. Also find details on www.pinolino.de.

What else you should know:

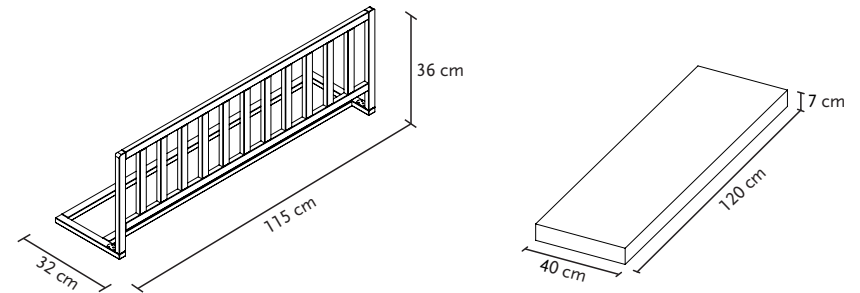
In producing our furniture and toys we only use oils, varnishes and glazes that do not pose a health hazard and are appropriate for children's furniture. As a result of the production process, new furniture can sometimes retain a specific odor. To counter this harmless inconvenience we recommend repeated venting.

For service cases:

If, despite constant supervision of the production process, a flaw should turn up, please mark the respective part clearly in this assembly plan. Print the Customer Service contact form from our website, www.pinolino.de. Shortly describe the flaw or the problem. Send the complete assembly plan, a copy of the receipt and the Customer Service contact form, which you have filled in, with the specification of the serial number (it can be found on the packaging, on the assembly instructions and on the article), to our address below.

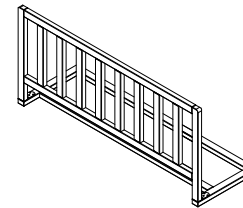
Produktspezifikationen • Product specifications • Spécifications du produit • Especificaciones del producto •
Specificazioni del prodotto • Productspecificaties

Artikelmaß • Product size • Dimensions de l'article • Mediciones • Karton • Pack • Carton • Embalaje • Confezione • Verpakking
producto • Dimensioni del prodotto • Artikelafmetingen



Gewicht • Weight • Poids • Peso • Peso • Gewicht
4,5 kg

Weitere Artikel aus diesem Programm • Other products from this program • Autres articles de cette collection •
Otros productos de este programa • Altri prodotti della presente collezione • Andere artikels in dit programma



17 34 11

Bettschutzgitter 'Classic', weiß Edelmatt

- Bed guard 'Classic', white classy matt
- Grille protectrice pour lit 'Classic', laqué mat blanc
- Reja de protección para cama 'Classic', mate noble blanco
- Griglia protettiva per letto 'Classic', opaco nobile bianco
- Bedrooster 'Classic', wit edelmat

BELANGRIJK - ZORGVULDIG LEZEN! VOOR LATERE RAADPLEGING BEWAREN

NL

Geachte klanten,

Wij verheugen ons erop dat u voor dit kwaliteitsproduct heeft gekozen. Wij, de Pinolino-team hebben dit artikel zorgvuldig gemaakt. De gebruikte materialen zijn milieuvriendelijk en voldoen aan de strenge veiligheidsnormen van de Europese Unie.

Om onnodige inspanningen te besparen, leest u eerst zorgvuldig de montagevoorschriften. Controleer eerst dat alle onderdelen geleverd zijn en kijk zorgvuldig naar de beelden voordat u de montage begint. Oneigenlijk gebruik, onjuiste montage en vooral veranderingen in de samenstelling van het artikel kunnen het verval van de garantie als gevolg hebben.

Veiligheidsaanwijzing:

Zorg regelmatig ervoor dat de schroeven vast zitten.

Let op:

Zorg ervoor dat het artikel niet in de nabijheid van open vuur of sterke warmtebronnen, zoals elektrische verwarmingstoestel, gaskachel geplaatst is!

De plastic zakken en andere kunststof elementen/ verpakkingen onmiddellijk verwijderen of buiten bereik van de kinderen brengen.

De instructie voor gebruik zorgvuldig bewaren voor een latere demontage, respectievelijk montage.

Onderhoud:

Met een schone, vochtige doek afwissen. Nadere informatie kunt u ook op www.pinolino.de vinden.

Wat moet u nog weten:

Dit is dus geen tekortkoming. Bij de verwaardiging van onze meubelen en speelgoed worden uitsluitend oliën en lakken gebruikt die niet schadelijk voor de gezondheid zijn. In zeldzame gevallen, kan het gebeuren dat nieuwe meubels vanwege het productieproces bepaalde geuren hebben. Om dit eigenlijk onschadelijke geur te verwijderen raden wij een herhaalde uitluchting aan.

Klachten:

Indien, ondanks een voortdurende toezicht van het productieproces, u een fout mocht ontdekken, kruis dan het desbetreffende element duidelijk op deze montageaanwijzing aan. Print het klachtenformulier uit en stuur het aan onze website www.pinolino.de. Omschrijft u in het kort de fout of het probleem. Verstuur de montageaanwijzing samen met een kopie van de kwitantie en het klachtenformulier naar het ondervermelde adres.

IMPORTANT-LIRE ATTENTIVEMENT! A GARDER POUR CONSULTATION ULTÉRIEURE

F

Chers clients,

Nous vous remercions pour avoir acheté cet article de haute qualité. Nous avons produit cet article avec le plus grand soin. Les matériaux utilisés sont écologiques et correspondent aux normes européennes de sécurité.

Pour vous épargner tout effort inutile nous vous recommandons de lire attentivement et intégralement ces instructions de montage. Assurez-vous de la présence dans le paquet de tous les composants listés ci-dessous, avant de commencer les opérations de montage. En cas de manipulation défectueuse, particulièrement dans les cas où les instructions de montage ne sont pas respectées, la garantie sera annulée.

Consignes de sécurité:

Veillez vous assurer régulièrement que toutes les vis sont bien serrées.

Attention:

Pensez aux risques liés aux feux ouverts ou à d'autres sources de fortes chaleurs, comme les radiateurs électriques, les chauffages à gaz etc. à proximité immédiate de la grille protectrice pour lit.

Enlever le papier et le plastique d'emballage et mettez-les immédiatement hors de la portée des enfants!

Veillez conserver soigneusement le manuel de emploi pour un enlèvement ou emploi ultérieur.

Entretien:

Essuyer avec un chiffon propre et très légèrement humide. Vous pouvez trouver plus de détails aussi sur www.pinolino.de.

Autres choses que vous devez savoir:

Pour la fabrication de nos meubles et de nos jouets, nous utilisons exclusivement des vernis, des lasures et des huiles sans danger pour la santé et qui convient particulièrement pour meubles d'enfants. Parfois il se peut qu'en raison du mode de production les meubles neufs dégagent une odeur. En ce cas pour contrecarrer cette odeur inoffensive, nous vous conseillons d'aérer plusieurs fois la pièce.

Service:

Si malgré une surveillance constante de nos produits, un défaut est constaté, veuillez cocher le composant concerné dans ce manuel de montage. Veuillez imprimer le formulaire de contact de notre site www.pinolino.de. Décrivez brièvement le défaut ou bien la problème. Envoyez ces instructions de montage, une copie de la facture et aussi le formulaire Service complété avec le numéro de série (qui vous trouvez sur le carton, sur les instructions de montage et sur l'article même) à l'adresse indiquée ci-dessous.

¡IMPORTANTE - LEERSE ATENTAMENTE! - GUARDAR PARA UTILIZACIÓN POSTERIOR

ES

Muy estimados clientes,

Nos proporciona sumo placer de haber elegido este artículo de calidad. Nosotros, el equipo Pinolino, lo hemos realizado con el más alto cuidado. Los materiales utilizados son ecológicos y corresponden con las normas estrictas de seguridad de la Unión Europea.

Para evitar el esfuerzo inútil, leen primeramente las instrucciones de montaje atentamente. Comprueben si fueron entregadas todas las piezas y estudien atentamente los imágenes antes de comenzar el montaje. El empleo no correspondiente, el montaje incorrecto y especialmente las modificaciones constructivas del artículo pueden tener como consecuencia la pérdida de la garantía.

Recomendación para seguridad:

Les rogamos se aseguren a regularidad que los tornillos se encuentran apretados.

Atención:

Tengan en consideración el riesgo de una fuente de fuego abierto u otras fuentes poderosas de calor, como radiadores eléctricos, estufas a gas etc en acercamiento del artículo.

Las bolsas de plástico e otros elementos del material plástico/embalaje serán inmediatamente apartados o no siguen quedar en la mano de los niños.

Guardar a cuidado las instrucciones de uso para desmontaje, el montaje posterior respectivamente.

Cuidado:

Se borra con un trapo húmedo. Uds pueden buscar detalles también en www.pinolino.de.

Que necesitan Uds saber más:

En la ejecución del mobiliario y nuestros juguetes se emplean exclusivamente aceites, barnices y rozas que no dañan a la salud y que son especialmente recomendados al mobiliario para niños. En los casos raras, por motivo del proceso de producción, el mueble nuevo puede emitir olores específicos. En los casos raras, por motivo del proceso de producción, pueden aparecer olores al mueble nuevo. Para apartar este olor otramente dicho inofensivo, recomendamos una ventilación reiterada.

Quejas:

Si a pesar de la vigilancia continua del proceso de producción encuentran Uds un defecto, les rogamos de circuir en claro dicho elemento sobre la presente instrucción de montaje. Imprimen nuestro formulario de contacto para quejas de nuestro sitio, www.pinolino.de. Describan en resumen el defecto o problema. Envien la instrucción de montaje, la copia del recibo así como el formulario de contacto para quejas llenado, en la dirección de más abajo.

IMPORTANTE - LEGGERE ATTENTAMENTE! - CONSERVARE PER FUTURE UTILIZZAZIONI

IT

Gentili Clienti,

Complimenti per aver scelto questo prodotto di qualità. Noi, il personale della Pinolino, lo abbiamo creato con massima cura. I materiali utilizzati sono ecologici e sono conformi alle severe norme di sicurezza dell'Unione Europea.

Per risparmiarvi fatica inutile, prima leggere attentamente le istruzioni di assemblaggio. Controllare se si dispone di tutte le parti e studiare attentamente le illustrazioni prima di iniziare l'assemblaggio. L'uso improprio o l'assemblaggio non corretto e, in particolare, le alterazioni del prodotto dovuto al montaggio possono portare alla decadenza della garanzia.

Requisiti di sicurezza:

Assicurarsi regolarmente che tutte le viti siano ben serrate.

Attenzione:

Prendere in considerazione il rischio di una fonte di fuoco aperto o altre fonti di calore intenso, come riscaldatori elettrici, stufe a gas ecc. nelle vicinanze del prodotto.

I sacchetti in plastica o altri elementi in plastica / confezioni devono essere rimossi immediatamente e tenuti fuori dalla portata dei bambini!

Conservare con cura le istruzioni per l'uso per un eventuale smontaggio, ossia futuro assemblaggio.

Manutenzione:

Pulire con un panno umido. Per maggiori dettagli si veda anche www.pinolino.de.

Che altro si deve sapere:

Per la fabbricazione dei nostri mobili e giocattoli utilizziamo soltanto oli, vernici e coloranti che non rappresentano un pericolo per la salute e sono raccomandati per i mobili per bambini. Raramente, a seguito del processo di produzione, i mobili nuovi possono avere un odore specifico. Raramente, a seguito del processo di produzione, possono comparire odori ai mobili nuovi. Per contrastare questi odori d'altronde innocui, vi consigliamo di ventilare ripetutamente la stanza.

Servizio:

Se, nonostante la costante sorveglianza del processo di produzione, un difetto dovesse rilevarsi, si prega di indicare il rispettivo componente in modo chiaro nel presente libretto di istruzioni. Stampare il modulo di contatto del Servizio Clienti dal nostro sito web, www.pinolino.de. Descrivere in modo breve il difetto o il problema. Inviare il libretto di istruzioni completo, una copia della fattura e il modulo di contatto del Servizio Clienti che avete precedentemente compilato, indicando anche il numero di serie (si trova sulla confezione, sulle istruzioni di montaggio e sul prodotto stesso), al nostro indirizzo indicato sotto.