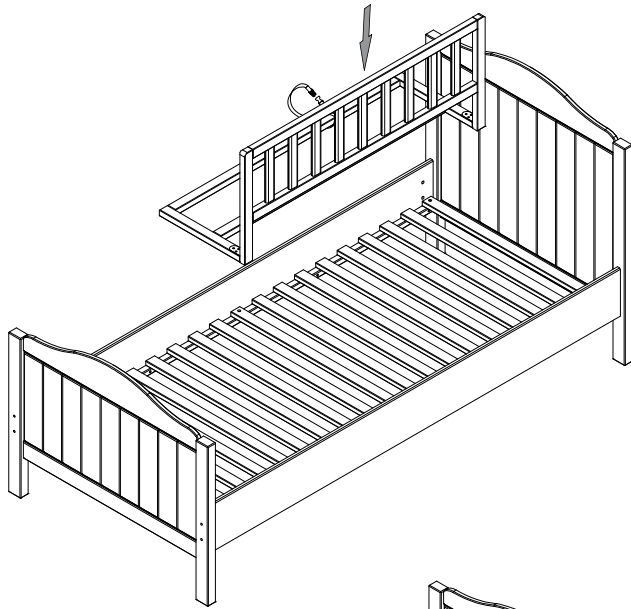


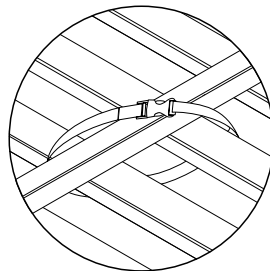
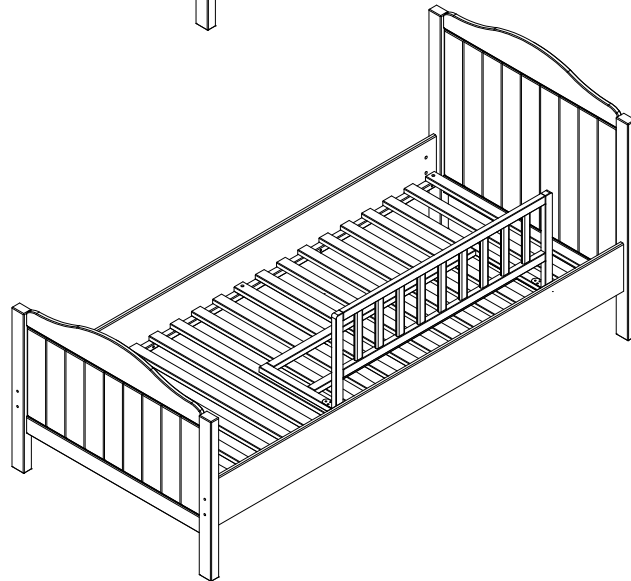
! •Überzeugen Sie sich davon, dass Sie das Bettschutzgitter mit dem mitgeliefertem Gurt entsprechend an das Lattenrost des großen Bettes befestigt haben!

- Please make sure, that the bed guard is properly fastened to the mattress support of the large bed with the enclosed strap!
- Assurez-vous que vous avez fixé solidement la grille de protection du lit au sommier à lattes du grand lit avec la sangle comprise dans l'emballage.
- Compruebe que haya fijado la reja de protección de la cama con la correa suministrada de acuerdo al emparrillado de listones de la cama grande.
- Provate anche voi a fissare la griglia di protezione del letto con la cinghia in dotazione alla rete a doghe del letto grande.
- Overtuig uzelf ervan, dat het bedhek met de meegeleverde riem overeenkomstig aan de lattenbodern van het grote bed is bevestigd.

3



4



## Gebrauchsanweisung

Instruction for use

Mode d'emploi

Instrucciones de uso

Istruzioni per l'uso

Instructie voor gebruik



Serien Nr.  
Serial No.  
No. série  
Serie No.  
No. serie  
Seriennummer

## Bettschutzgitter 'Classic', weiß/natur

Bed guard 'Classic', white/natural • Grille protectrice pour lit 'Classic', blanc/naturel • Reja de protección para cama 'Classic', blanco/natural • Griglia protettiva per letto 'Classic', bianco/naturale • Bedrooster 'Classic', wit/naturel



Art.-Nr. • Item No. • N° d'art. 17 24 87

Vollmassiv: Buche, weiß und klar lackiert • Fully solid wood: Beech, white and clear lacquered • Complètement massif: Hêtre, laqué blanc et transparent • Macizo entero: Haya, barnizada blanco y transparente • Completamente massello: Faggio, verniciato bianco e trasparente • Volmassief: Beuken, wit en doorzichtig gelakt

# WICHTIG - SORGFÄLTIG LESEN! - FÜR SPÄTERE VERWENDUNG AUFBEWAHREN

**D** Sehr geehrte Kunden!

Wir freuen uns, dass Sie sich für diesen hochwertigen Artikel aus massivem Holz entschieden haben. Wir von Pinolino haben diesen Artikel mit großer Sorgfalt hergestellt. Dabei haben wir ausschließlich europäische Hölzer aus gesicherten Beständen verarbeitet. Die von uns verwendeten Lacke, Öle, Leime und Stoffe sind umweltschonend und entsprechen den strengen Auflagen der Europäischen Sicherheitsnormen.

Bei unsachgemäßer Bedienung des Artikels und insbesondere bei Veränderungen der Konstruktion erlischt der Garantieanspruch.

#### Sicherheitshinweis:

Bitte überzeugen Sie sich regelmäßig vom festen Sitz aller Schrauben. Schrauben dürfen nicht lose sein, weil sich ein Kind Körperteile quetschen kann oder Kleidung (z.B. Schnüre, Halsketten, Bänder, Puppen usw.) sich verfangen kann. Es könnte die Gefahr der Erdrosselung bestehen.

#### Achtung:

Denken Sie an das Risiko von offenem Feuer und anderen starken Hitzequellen, wie elektrische Heizstrahler, gasbeheizte Öfen usw. in der unmittelbaren Umgebung des Bettschutzgitters.

Kunststoffbeutel und etwaige Kunststoffelemente / Verpackungen sind sofort zu entfernen oder für Kinder unzugänglich aufzubewahren.

Heben Sie die Gebrauchsanweisung für ein späteres Entfernen bzw. für einen späteren Gebrauch gut auf.

#### Pflege:

Mit einem trockenen Fensterleder oder einem weichen, flusenfreien Baumwolltuch abwischen. Näheres dazu finden Sie auch unter [www.pinolino.de](http://www.pinolino.de).

#### Was Sie sonst noch wissen sollten:

Das Bettschutzgitter ist aus massivem Holz gefertigt. Holz ist ein Naturprodukt. Unregelmäßigkeiten in Struktur und Farbe sind typische Merkmale dieses Naturmaterials. Sie begründen daher keinen Mangel.

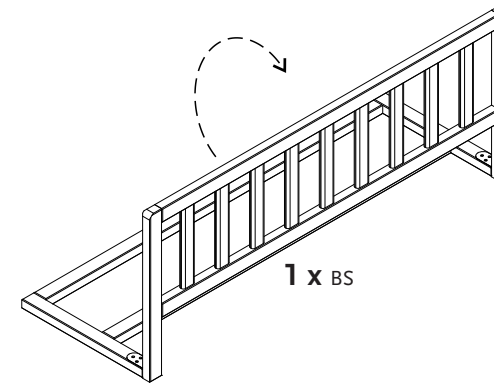
Bei der Herstellung unserer Möbel und Spielwaren werden ausschließlich Öle, Lacke und Lasuren verarbeitet, die gesundheitlich unbedenklich und speziell für Kindermöbel geeignet sind. Manchmal kann es produktionsbedingt zu Geruchsentwicklungen durch die fabrikneuen Möbel kommen. In diesem Falle empfehlen wir dieser ungefährlichen Geruchsbelästigung durch mehrmaliges Stoßlüften entgegen zu wirken.

#### Im Servicefall:

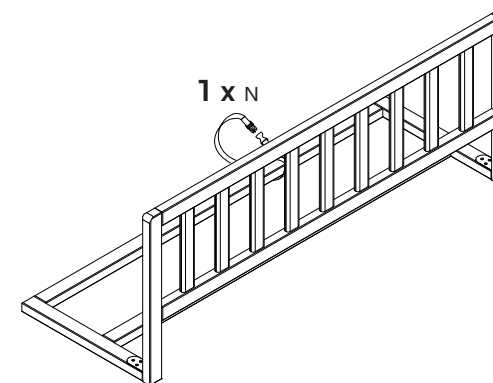
Sollte es trotz ständiger Produktionsüberwachung zu einem Mangel kommen, so kreuzen Sie das entsprechende Bauteil auf dieser Aufbauanleitung bitte deutlich an. Drucken Sie sich von unserer Webseite, [www.pinolino.de](http://www.pinolino.de), das Servicefall-Kontaktformular aus. Beschreiben Sie kurz den Fehler bzw. das Problem. Senden Sie die vollständige Aufbauanleitung, die Kopie des Kaufbelegs, sowie das ausgefüllte Kontaktformular-Servicefall mit Angabe der Seriennummer (diese finden Sie auf dem Karton, auf der Aufbauanleitung und am Artikel) an unsere unten genannte Adresse.

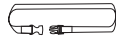
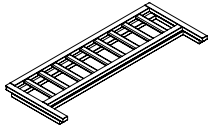
Gebrauch • Use • Emploi • Uso • Usa • Gebruik

1



2





**1 x BS**

Bettschutzgitter  
Bed guard  
Grille protectrice pour lit  
Reja de protección para cama  
Griglia protettiva per letto  
Bedrooster

**1 x N**

Gurt  
Strap  
Sangle  
Cincha  
Cinghia  
Riem

**Aufbaupersonen • Persons needed for assembly • Personnes nécessaires au montage • Personas necesarias para montaje • Numero di persone occorrenti per il montaggio • Aantal personen voor de montage**



Die Montage muss unbedingt von 1 Erwachsenen durchgeführt werden!  
The assembly must necessarily be carried out by 1 adult!  
Le montage doit être réalisé par 1 adulte!  
¡El montaje va de ser realizado imprescindible por 1 adulto!  
L'assemblaggio dovrà essere eseguito per forza da 1 persona adulta !  
De montage moet noodzakelijkerwijs door 1 volwassen worden uitgevoerd!

**OHNE RÜCKSENDUNG DIESER AUFBAUANLEITUNG UND DES KAUFBELEGS  
ERFOLGT KEINE ANERKENNUNG EINER EVENTUELLEN REKLAMATION.**

**WITHOUT RECONSIGNMENT OF THIS ASSEMBLY PLAN AND OF THE RECEIPT,  
POSSIBLE COMPLAINTS WILL NOT BE TAKEN INTO CONSIDERATION.**

**SANS CES INSTRUCTIONS DE MONTAGE ET UNE COPIE DE LA FACTURE OU DE LA  
QUITTANCE  
D'ACHAT UNE ÉVENTUELLE RÉCLAMATION NE SERA PAS PRISE EN  
CONSIDÉRATION.**

**SIN VUELTA DE LA PRESENTE INSTRUCCIÓN DE MONTAJE Y DEL RECIBO  
UNA POSIBLE QUEJA NO SIGUE SER TENIDA EN CUENTA.**

**SENZA LA RICONSEGNA DEL PRESENTE LIBRETTO DI ISTRUZIONI E DELLA  
FATTURA, GLI EVENTUALI RECLAMI NON SARANO PRESI IN CONSIDERAZIONE.**

**ZONDER TERUGGAVE VAN DEZE MONTAGEAANWIJZING EN VAN DE KWITANTIE  
ZAL EEN EVENTUELE KLACHT NIET IN BEHANDELING WORDEN GENOMEN.**

Nun wünschen wir Ihnen viel Freude mit Ihrem Pinolino-Bettschutzgitter • We wish you much joy with your Pinolino bed guard  
• Nous vous souhaitons de profiter au mieux de votre acquisition • Deseamos a gozarse de artículo Pinolino • Vi auguriamo di  
godervi in pieno il prodotto Pinolino • Wij hopen dat u geniet van uw Pinolino produkt.

Hergestellt von • Manufactured by •  
Fabriqué par • Producido por •  
Prodotto da • Vervaardigd door:

**Pinolino**  
Kinderträume GmbH  
Sprakeler Str. 397  
D-48159 Münster  
Fax +49-(0)251-23929-88  
service@pinolino.de  
www.pinolino.de



# IMPORTANT - PLEASE READ CAREFULLY! - KEEP FOR FUTURE REFERENCE



Dear clients,

We are glad that you have chosen this premium product made of solid wood. We, the Pinolino staff, have manufactured this item with greatest care. In doing so, we have exclusively used European timbers from certified forest stands. The lacquers, oils, glues and fabrics that were used are eco-friendly and comply with the strict European safety standards.

Improper handling of the article and especially construction alterations will void all warranty claims.

#### Safety requirements:

Please check regularly that the screws are well tightened. The screws should not be loose, as children could squeeze certain parts of their body or catch items of clothing (e.g. laces, necklaces, bands, dolls etc.). These might present the hazard of strangulation.

#### Warning:

Take into consideration the risks of open fires and other strong heat sources e.g. electric heaters, gas stoves etc. in the close proximity of the bed guard.

Synthetic bags or other synthetic elements / wrappings should be immediately removed or kept out of the reach of children. Keep the instruction of use for future removal or use.

#### Maintenance:

Wipe with a dry leather or with a soft cotton lint-free material. Also find details on [www.pinolino.de](http://www.pinolino.de).

#### What else you should know:

The bed guard is made of solid wood. Wood is a natural product; irregularities in structure and colour are typical features of this natural product and will thus not constitute a flaw.

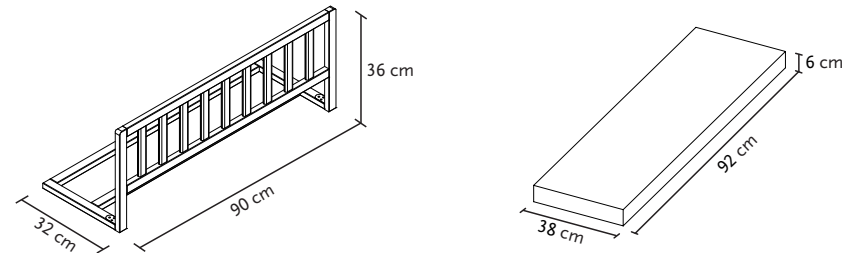
In producing our furniture and toys we only use oils, varnishes and glazes that do not pose a health hazard and are appropriate for children's furniture. As a result of the production process, new furniture can sometimes retain a specific odor. To counter this harmless inconvenience we recommend repeated venting.

#### For service cases:

If, despite constant supervision of the production process, a flaw should turn up, please mark the respective part clearly in this assembly plan. Print the Customer Service contact form from our website, [www.pinolino.de](http://www.pinolino.de). Shortly describe the flaw or the problem. Send the complete assembly plan, a copy of the receipt and the Customer Service contact form, which you have filled in, with the specification of the serial number (it can be found on the packaging, on the assembly instructions and on the article), to our address below.

Produktspezifikationen • Product specifications • Spécifications du produit • Especificaciones del producto • Specificazioni del prodotto • Productspecificaties

Artikelmaß • Product size • Dimensions de l'article • Mediciones • Karton • Pack • Carton • Embalaje • Confezione • Verpakking product • Dimensioni del prodotto • Artikelafmetingen



Gewicht • Weight • Poids • Peso • Peso • Gewicht  
2 kg

Weitere Artikel aus diesem Programm • Other products from this program • Autres articles de cette collection • Otros productos de este programa • Altri prodotti della presente collezione • Andere artikels in dit programma



172026

Bettschutzgitter 'Classic', Buche unbehandelt  
• Bed guard 'Classic', Beech untreated  
• Grille protectrice pour lit 'Classic', Hêtre, non traité  
• Reja de protección para cama 'Classic', Haya sin tratar  
• Griglia protettiva per letto 'Classic', Faggio non trattato  
• Bedrooster 'Classic', Beuken onbewerkt



172330

Bettschutzgitter 'Comfort', Buche klar lackiert  
• Bed guard 'Comfort', Beech lacquered  
• Grille protectrice pour lit 'Comfort', Hêtre verni transparent  
• Reja de protección para cama 'Comfort', Haya barnizada clara  
• Griglia protettiva per letto 'Comfort', Faggio verniciato trasparente  
• Bedrooster 'Comfort', Beuken transparent gelakt



172418

Bettschutzgitter 'Classic', weiß lackiert  
• Bed guard 'Classic', white lacquered  
• Grille protectrice pour lit 'Classic', laqué blanc  
• Reja de protección para cama 'Classic', barnizada blanco  
• Griglia protettiva per letto 'Classic', verniciato bianco  
• Bedrooster 'Classic', wit gelakt



172447

Bettschutzgitter 'Comfort', weiß lackiert  
• Bed guard 'Comfort', white lacquered  
• Grille protectrice pour lit 'Comfort', laqué blanc  
• Reja de protección para cama 'Comfort', barnizada blanco  
• Griglia protettiva per letto 'Comfort', verniciato bianco  
• Bedrooster 'Comfort', wit gelakt



172489

Bettschutzgitter 'Comfort', weiß/natur  
• Bed guard 'Comfort', white/natural  
• Grille protectrice pour lit 'Comfort', blanc/naturel  
• Reja de protección para cama 'Comfort', blanco/natural  
• Griglia protettiva per letto 'Comfort', bianco/naturale  
• Bedrooster 'Comfort', wit/naturel

# BELANGRIJK - ZORGVULDIG LEZEN! VOOR LATERE RAADPLEGING BEWAREN



Geachte klanten,

Wij verheugen ons erop dat u voor dit kwaliteitsproduct van massief hout heeft gekozen. Wij, de Pinolino-team hebben dit artikel zorgvuldig gemaakt. Wij hebben uitsluitend hout van veilige Europese arboreta. De gebruikte lakken, oliën, lijmen en stoffen zijn milieuvriendelijk en voldoen aan de strenge veiligheidsnormen van de Europese Unie.

Oneigenlijk gebruik, onjuiste montage en vooral veranderingen in de samenstelling van het artikel kunnen het verval van de garantie als gevolg hebben.

## **Veiligheidsaanwijzing:**

Zorg regelmatig ervoor dat de schroeven vast zitten. De schroeven moeten niet los te zijn, omdat het kind zich zou kunnen bezeren of zijn kleding zou kunnen blijven haken (snoeren, halskettingen, poppen, etc). Pas op het verstikkingsgevaar.

## **Let op:**

Zorg ervoor dat het artikel niet in de nabijheid van open vuur of sterke warmtebronnen, zoals elektrische verwarmingstoestel, gaskachel geplaatst is!

De plastic zakken en andere kunststof elementen/ verpakkingen onmiddellijk verwijderen of buiten bereik van de kinderen brengen.

De instructie voor gebruik zorgvuldig bewaren voor een latere demontage, respectievelijk montage.

## **Onderhoud:**

Met een droge zeemlap of met een zachte katoendoek, zonder pluisjes schoonmaken. Nadere informatie kunt u ook op [www.pinolino.de](http://www.pinolino.de) vinden.

## **Wat moet u nog weten:**

Het artikel is van massief hout gemaakt. Het hout is een natuurproduct en onregelmatigheden in de structuur en kleur zijn kenmerkend voor dit natuurmaterieel.

Dit is dus geen tekortkoming. Bij de verwaardiging van onze meubelen en speelgoed worden uitsluitend oliën en lakken gebruikt die niet schadelijk voor de gezondheid zijn. In zeldzame gevallen, kan het gebeuren dat nieuwe meubels vanwege het productieproces bepaalde geuren hebben. Om dit eigenlijk onschadelijke geur te verwijderen raden wij een herhaalde uitluchting aan.

## **Klachten:**

Indien, ondanks een voortdurende toezicht van het productieproces, u een fout mocht ontdekken, kruis dan het desbetreffende element duidelijk op deze montageaanwijzing aan. Print het klachtenformulier uit en stuur het aan onze website [www.pinolino.de](http://www.pinolino.de). Omschrijft u in het kort de fout of het probleem. Verstuur de montageaanwijzing samen met een kopie van de kwitantie en het klachtenformulier naar het ondervermelde adres.

# IMPORTANT-LIRE ATTENTIVEMENT! A GARDER POUR CONSULTATION ULTÉRIEURE



Chers clients,

Nous vous remercions pour avoir acheté cet article de haute qualité en bois massif. Nous avons produit cet article avec le plus grand soin. On n'utilise que du bois provenant de forêts exclusivement européennes et contrôlées comme étant durablement gérées, où pour chaque arbre coupé, un arbre équivalent est planté. Les laques, les huiles, les adhésifs et les textiles utilisés sont écologiques et correspondent aux normes européennes de sécurité.

En cas de manipulation défectueuse, particulièrement dans les cas où les mode d'emploi ne sont pas respectées, la garantie sera annulée.

## **Consignes de sécurité:**

Veillez vous assurer régulièrement que toutes les vis sont bien serrées. Les vis ne doivent pas être desserrées, parce qu'un enfant peut se coincer ou des vêtements (p. ex. lacets, colliers, bandes, poupées etc.) peuvent s'empêtrer. Il peut exister le risque d'étranglement.

## **Attention:**

Pensez aux risques liés aux feux ouverts ou à d'autres sources de fortes chaleurs, comme les radiateurs électriques, les chauffages à gaz etc. à proximité immédiate de la grille protectrice pour lit.

Enlever le papier et le plastique d'emballage et mettez-les immédiatement hors de la portée des enfants! Veuillez conserver soigneusement le manuel de emploi pour un enlèvement ou emploi ultérieur.

## **Entretien:**

Essuyer avec une peau de chamois sec ou un chiffon de coton doux, non pelucheux. Vous pouvez trouver plus de détails aussi sur [www.pinolino.de](http://www.pinolino.de).

## **Autres choses que vous devez savoir:**

La grille protectrice pour lit est fabriqué en bois massif. Le bois est un produit naturel et les irrégularités de structure et de couleur sont des caractéristiques typiques de cette matière naturelle. Ainsi, celles-ci ne doivent pas être considérées comme défauts et ne constituent pas un motif permettant de justifier une réclamation.

Pour la fabrication de nos meubles et de nos jouets, nous utilisons exclusivement des vernis, des lasures et des huiles sans danger pour la santé et qui convient particulièrement pour meubles d'enfants. Parfois il se peut qu'en raison du mode de production les meubles neufs dégagent une odeur. En ce cas pour contrecarrer cette odeur inoffensive, nous vous conseillons d'aérer plusieurs fois la pièce.

## **Service:**

Si malgré une surveillance constante de nos produits, un défaut est constaté, veuillez cocher le composant concerné dans ce manuel de montage. Veuillez imprimer le formulaire de contact de notre site [www.pinolino.de](http://www.pinolino.de). Décrivez brièvement le défaut ou bien la problème. Envoyez ces instructions de montage, une copie de la facture et aussi le formulaire Service complété avec le numéro de série (qui vous trouvez sur le carton, sur les instructions de montage et sur l'article même) à l'adresse indiquée ci-dessous.

# ¡IMPORTANTE - LEERSE ATENTAMENTE! - GUARDAR PARA UTILIZACIÓN POSTERIOR

ES

Muy estimados clientes,

Nos proporciona sumo placer de haber elegido este artículo de calidad de madera maciza. Nosotros, el equipo Pinolino, lo hemos relizado con el más alto cuidado. Hemos utilizado solamente madera de arbolados europeos seguros. Los barnices, aceites, adhesivos y tejidos utilizados son ecológicos y corresponden con las normas estrictas de seguridad de la Unión Europea.

El empleo no correspondiente, el montaje incorrecto y especialmente las modificaciones constructivas del artículo pueden tener como consecuencia la pérdida de la garantía.

#### Recomendación para seguridad:

Les rogamos se aseguren a regularidad si los tornillos se encuentran apretados. Los tornillos no deben ser ligeros porque el niño podría aplastar partes de su cuerpo o puede coger sus vestidos (ej. cordones, cadenas de cuello, bandas, muñecas etc.) Podría existir el peligro de estrangulación.

#### Atención:

Tengan en consideración el riesgo de una fuente de fuego abierto u otras fuentes poderosas de calor, como radiadores eléctricos, estufas a gas etc en acercamiento del artículo.

Las bolsas de plástico e otros elementos del material plástico/embalaje serán inmediatamente apartados o no siguen quedar en la mano de los niños.

Guardar a cuidado las instrucciones de uso para desmontaje, el montaje posterior respectivamente.

#### Cuidado:

Se borra con una piel para vidrios seca o con un material de algodón suave, sin motas. Uds pueden buscar detalles también en [www.pinolino.de](http://www.pinolino.de).

#### Que necesitan Uds saber más:

El artículo es ejecutado de la madera maciza. La madera es un producto natural, y las irregularidades de estructura y color son características para este material natural. Por eso, ellas no representan un defecto.

En la ejecución del mobiliario y nuestros juguetes se emplean exclusivamente aceites, barnices y rozas que no dañan a la salud y que son especialmente recomendados al mobiliario para niños. En los casos raras, por motivo del proceso de producción, el mueble nuevo puede emitir olores específicos. En los casos raras, por motivo del proceso de producción, pueden aparecer olores al mueble nuevo. Para apartar este olor otramete dicho inofensivo, recomendamos una ventilación reiterada.

#### Quejas:

Si a pesar de la vigilancia continua del proceso de producción encuentran Uds un defecto, les rogamos de circuir en claro dicho elemento sobre la presente instrucción de montaje. Imprimen nuestro formulario de contacto para quejas de nuestro sitio, [www.pinolino.de](http://www.pinolino.de). Describan en resumen el defecto o problema. Envien la instrucción de montaje, la copia del recibo así como el formulario de contacto para quejas llenado, en la dirección de más abajo.

# IMPORTANTE - LEGGERE ATTENTAMENTE! - CONSERVARE PER FUTURE UTILIZZAZIONI

IT

Gentili clienti,

Complimenti per aver scelto questo prodotto di qualità, realizzato in legno massello. Noi, il personale della Pinolino, lo abbiamo creato con massima cura. Nel farlo, abbiamo utilizzato esclusivamente legnami europei forestali certificati. Le vernici, gli oli, le colle e i tessuti utilizzati sono ecologici e conformi alle severe norme di sicurezza dell'Unione Europea.

L'uso inadeguato o l'assemblaggio errato e, in particolare, le alterazioni costruttive del prodotto dovute al montaggio possono portare alla decadenza della garanzia.

#### Requisiti di sicurezza:

Assicurarsi regolarmente che tutte le viti siano ben serrate. Esse non devono essere lente in quanto il bambino potrebbe schiacciarsi parti del corpo o gli indumenti si potrebbero impigliare (es. Cordoni, catenine, nastri, bambole ecc.). potrebbe esserci pericolo di strangolamento.

#### Attenzione:

Prendere in considerazione il rischio di una fonte di fuoco aperto o altre fonti di calore intenso, come riscaldatori elettrici, stufe a gas ecc. nelle vicinanze del prodotto.

I sacchetti in plastica o altri elementi in plastica / confezioni devono essere rimossi immediatamente e tenuti fuori dalla portata dei bambini!

Conservare con cura le istruzioni per l'uso per un eventuale smontaggio, ossia futuro assemblaggio.

#### Manutenzione:

Si pulisce con pelle per vetri asciutta o con un panno in cotone morbido, con non lascia fili. Per maggiori dettagli si veda anche [www.pinolino.de](http://www.pinolino.de).

#### Che altro si deve sapere:

Il prodotto è realizzato in legno massello. Il legno è un prodotto naturale, e le irregolarità di struttura e di colore sono caratteristiche tipiche di questo materiale naturale; pertanto esse non dovrebbero essere considerate dei difetti.

Per la fabbricazione dei nostri mobili e giocattoli utilizziamo soltanto oli, vernici e coloranti che non rappresentano un pericolo per la salute e sono raccomandati per i mobili per bambini. Raramente, a seguito del processo di produzione, i mobili nuovi possono avere un odore specifico. Raramente, a seguito del processo di produzione, possono comparire odori ai mobili nuovi. Per contrastare questi odori d'altronde innocui, vi consigliamo di ventilare ripetutamente la stanza.

#### Servizio:

Se, nonostante la costante sorveglianza del processo di produzione, un difetto dovesse rilevarsi, si prega di indicare il rispettivo componente in modo chiaro nel presente libretto di istruzioni. Stampare il modulo di contatto del Servizio Clienti dal nostro sito web, [www.pinolino.de](http://www.pinolino.de). Descrivere in modo breve il difetto o il problema. Inviare il libretto di istruzioni completo, una copia della fattura e il modulo di contatto del Servizio Clienti che avete precedentemente compilato, indicando anche il numero di serie (si trova sulla confezione, sulle istruzioni di montaggio e sul prodotto stesso), al nostro indirizzo indicato sotto.