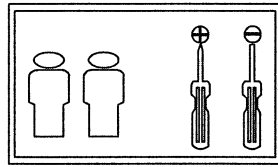


WICHTIG-FÜR SPÄTERE VERWENDUNG AUFBEWAHREN SORGFÄLTIG LESEN



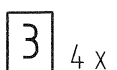
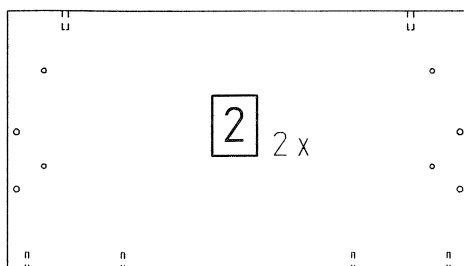
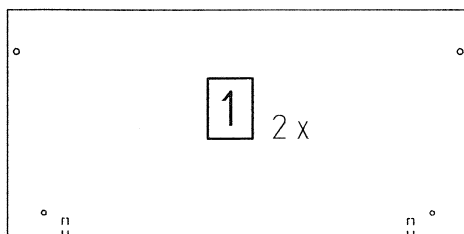
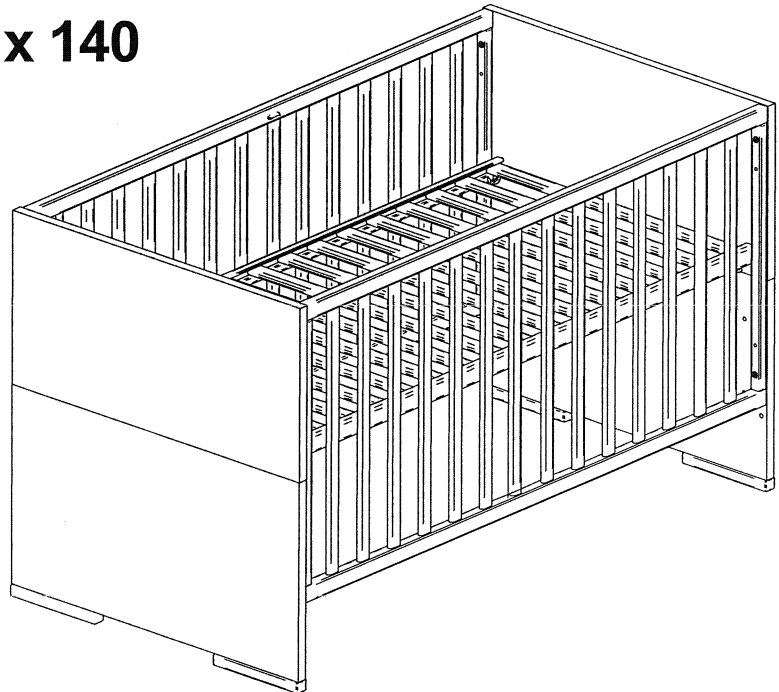
Schardt GmbH & Co. KG
 Am Riegel 15
 96268 Mitwitz
 Tel. 09266/9907-0
 Fax 09266/9907-77
 eMail: info@schardt.com

Montageanleitung - Assembly instructions - Instructions de montage - Montageaanwijzing

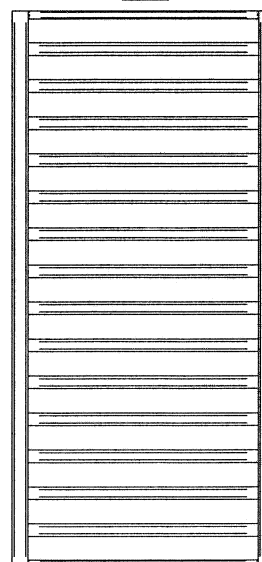
Kinderbett / bed 70 x 140 Capri 04 250

Inhalt - Contents - Contenu - Inhoud

A M6 x 35 8 x	B SW 4 1 x
C 2 x	D 2 x
E 4 x	F 10 x 60 4 x
G Unita 7x40 8 x	

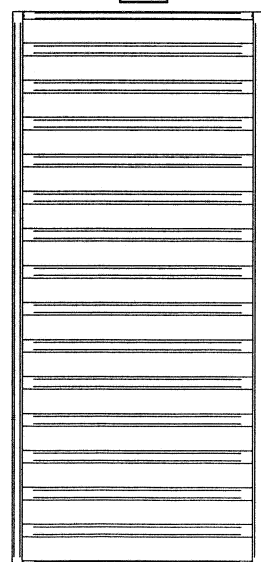


4



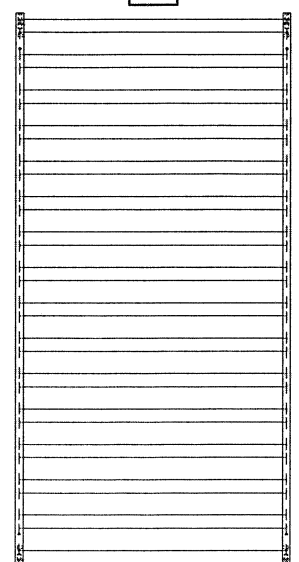
Gitter fest

5



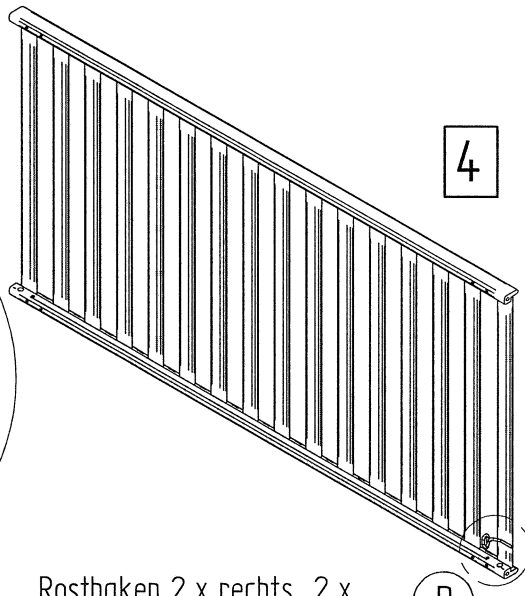
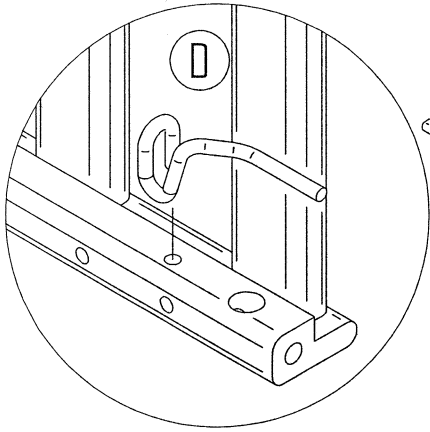
Gitter mit Schlupfstäben

6



Vormontage Rosthaken

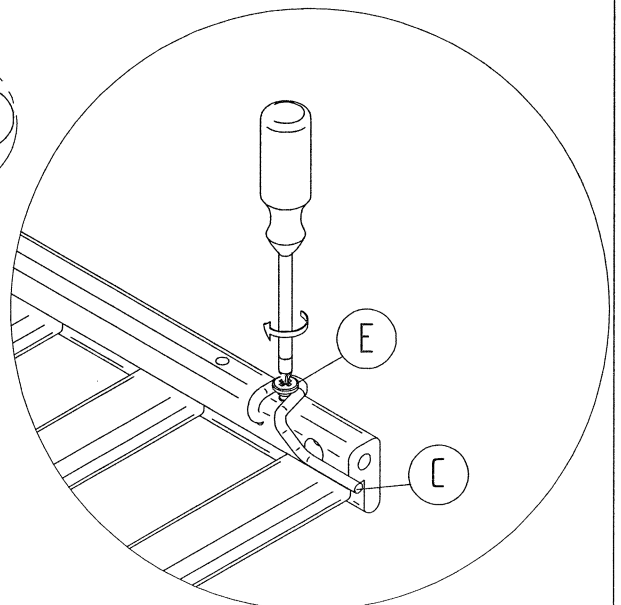
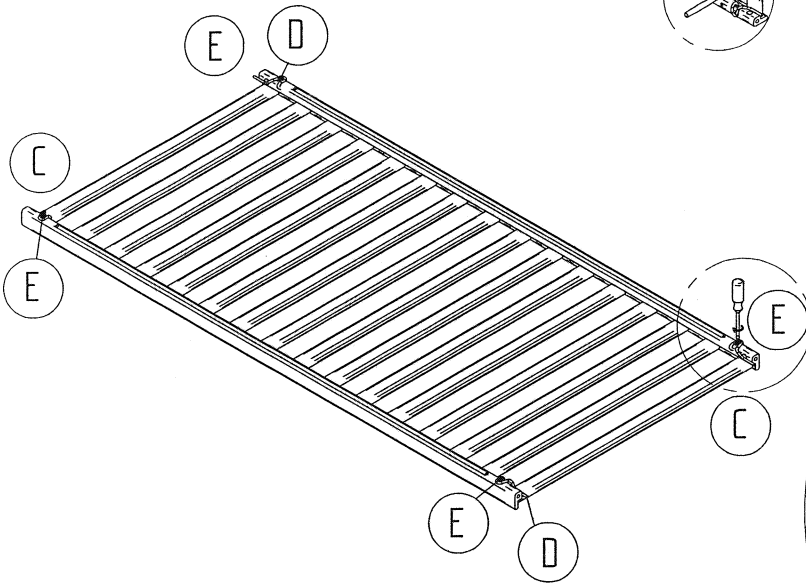
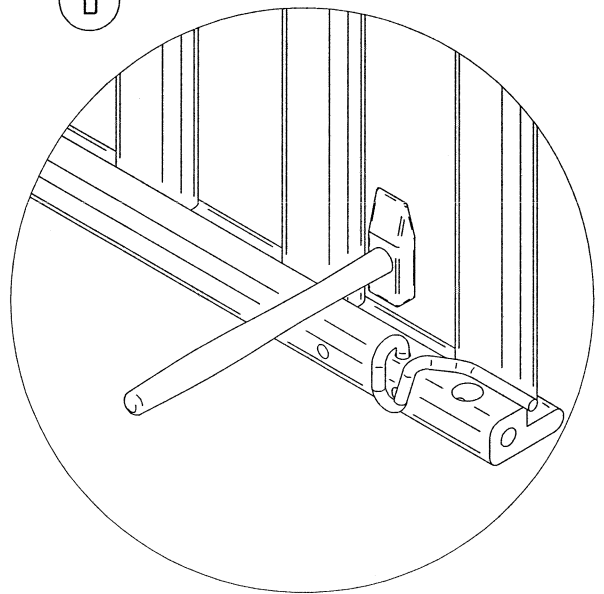
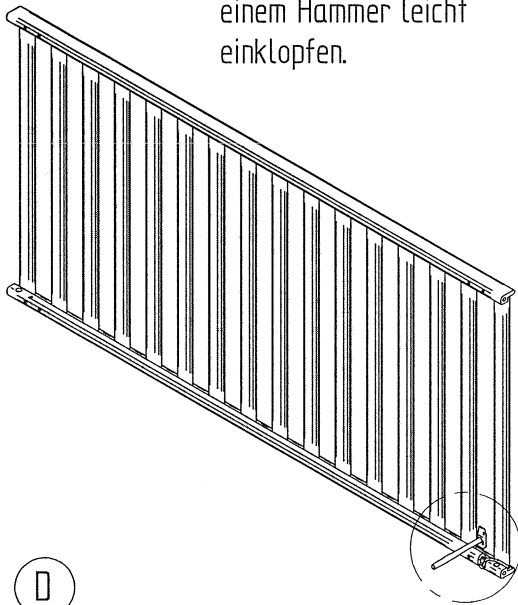
4



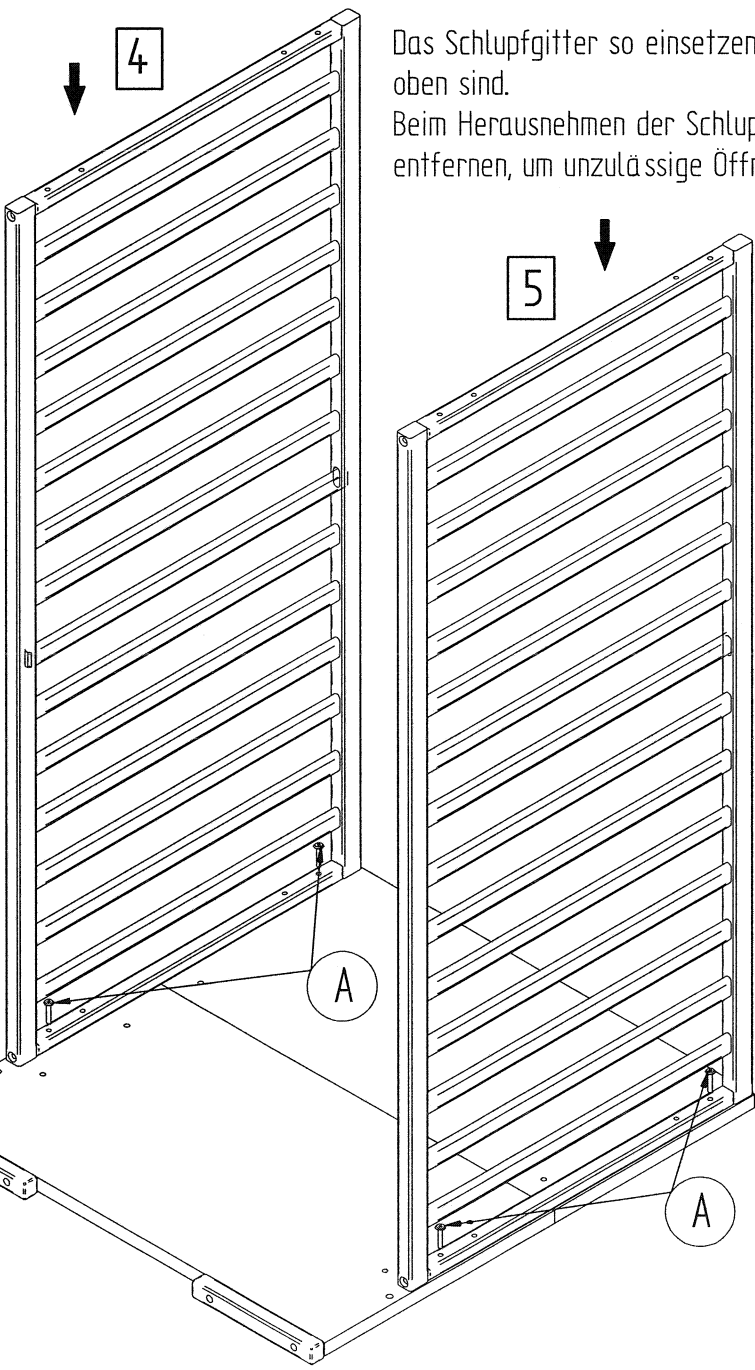
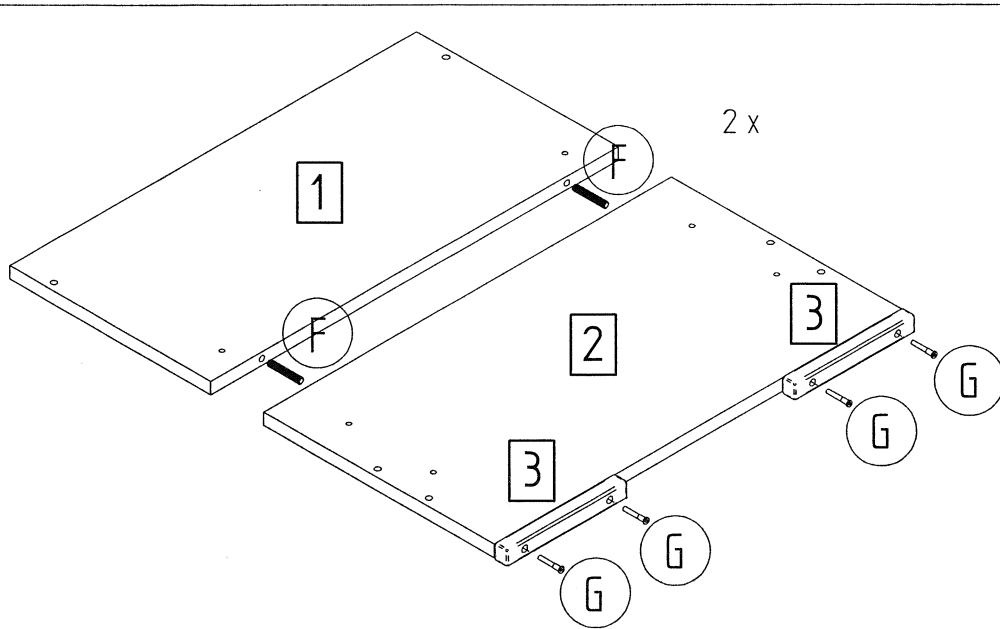
Rosthaken 2 x rechts 2 x links einstecken und mit einem Hammer leicht einklopfen.

D

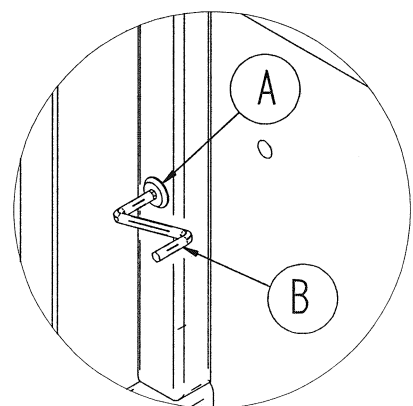
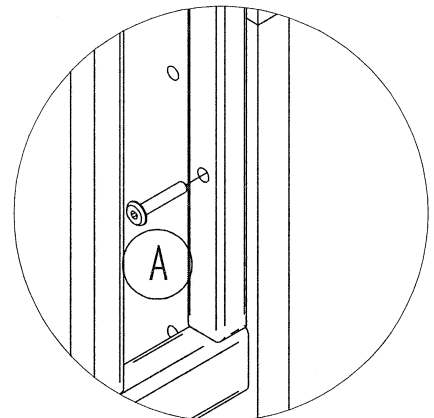
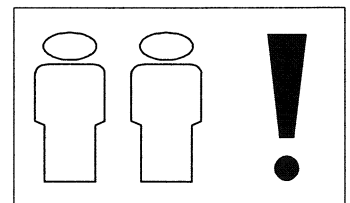
4



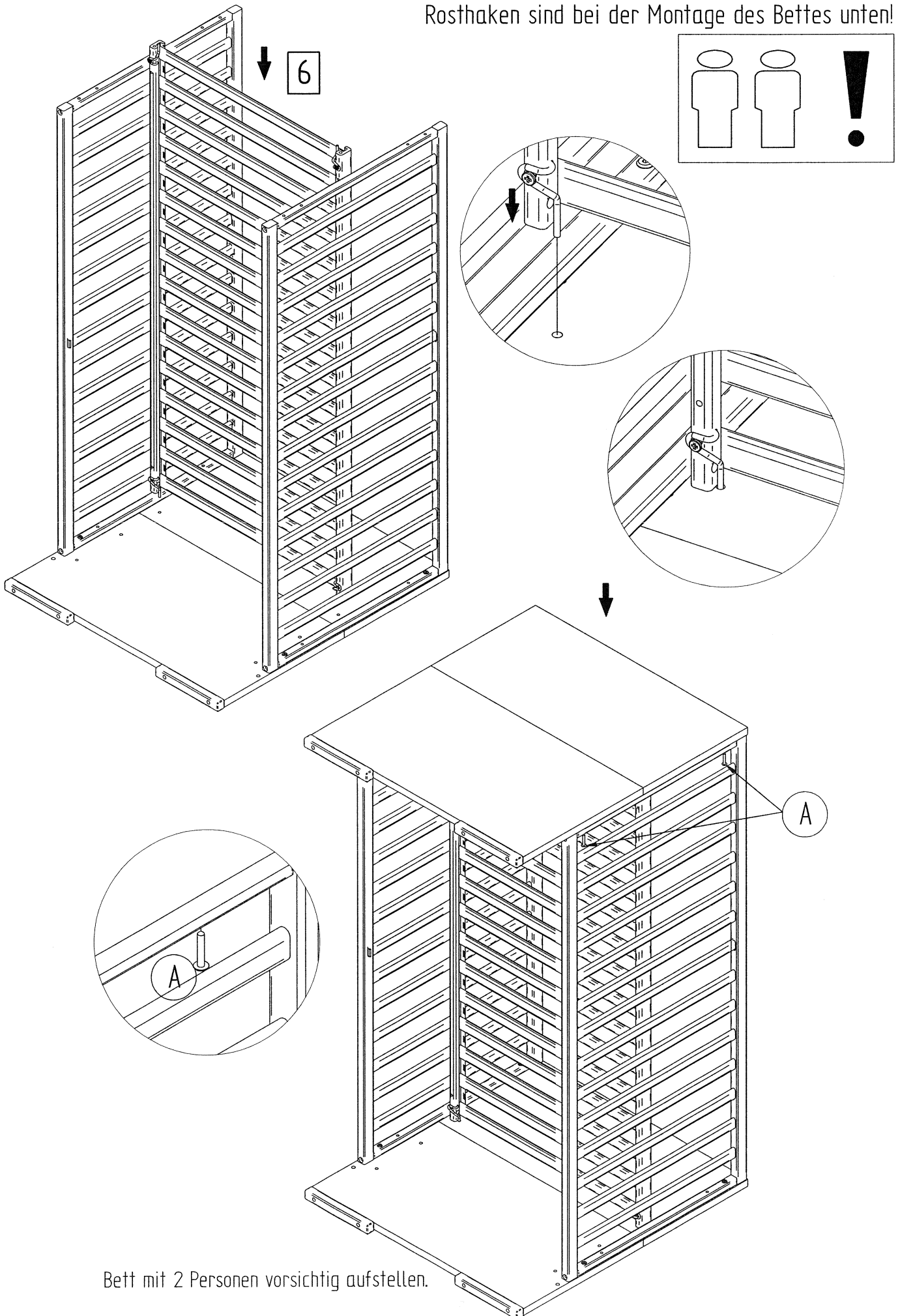
Alle 4 Rosthaken verschrauben !



Das Schlupfgitter so einsetzen, dass die Federn für die Schlupfstäbe oben sind.
 Beim Herausnehmen der Schlupfstäbe sind immer alle Stäbe zu entfernen, um unzulässige Öffnungsmaße zu vermeiden.



Rosthaken sind bei der Montage des Bettes unten!



Bett mit 2 Personen vorsichtig aufstellen.