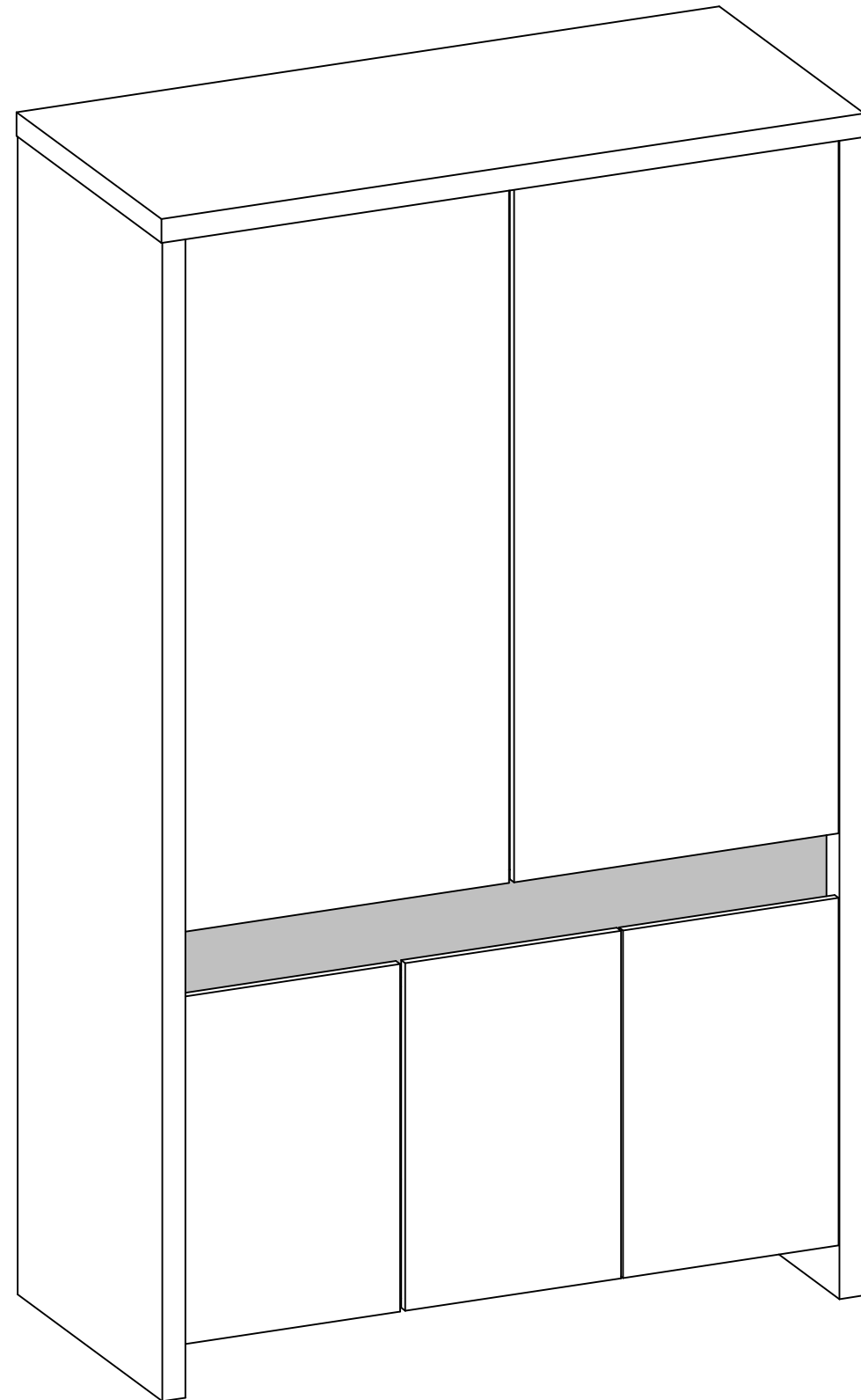
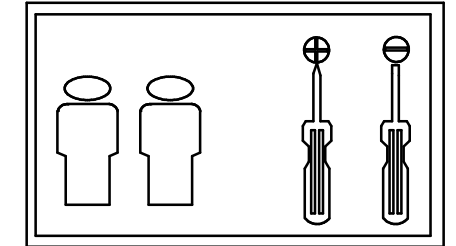


Inhalt - Contents - Contenu - Inhoud - contenuto - contenido-conteúdo - περιεχόμενο

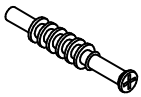

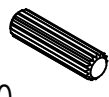
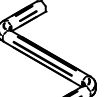
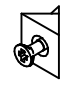





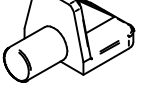


# Planet 06 900

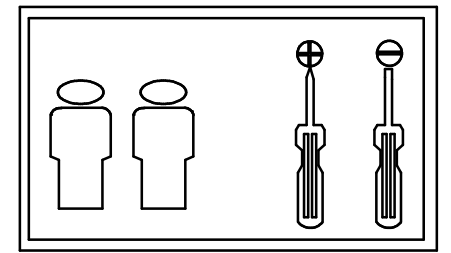
Schrank



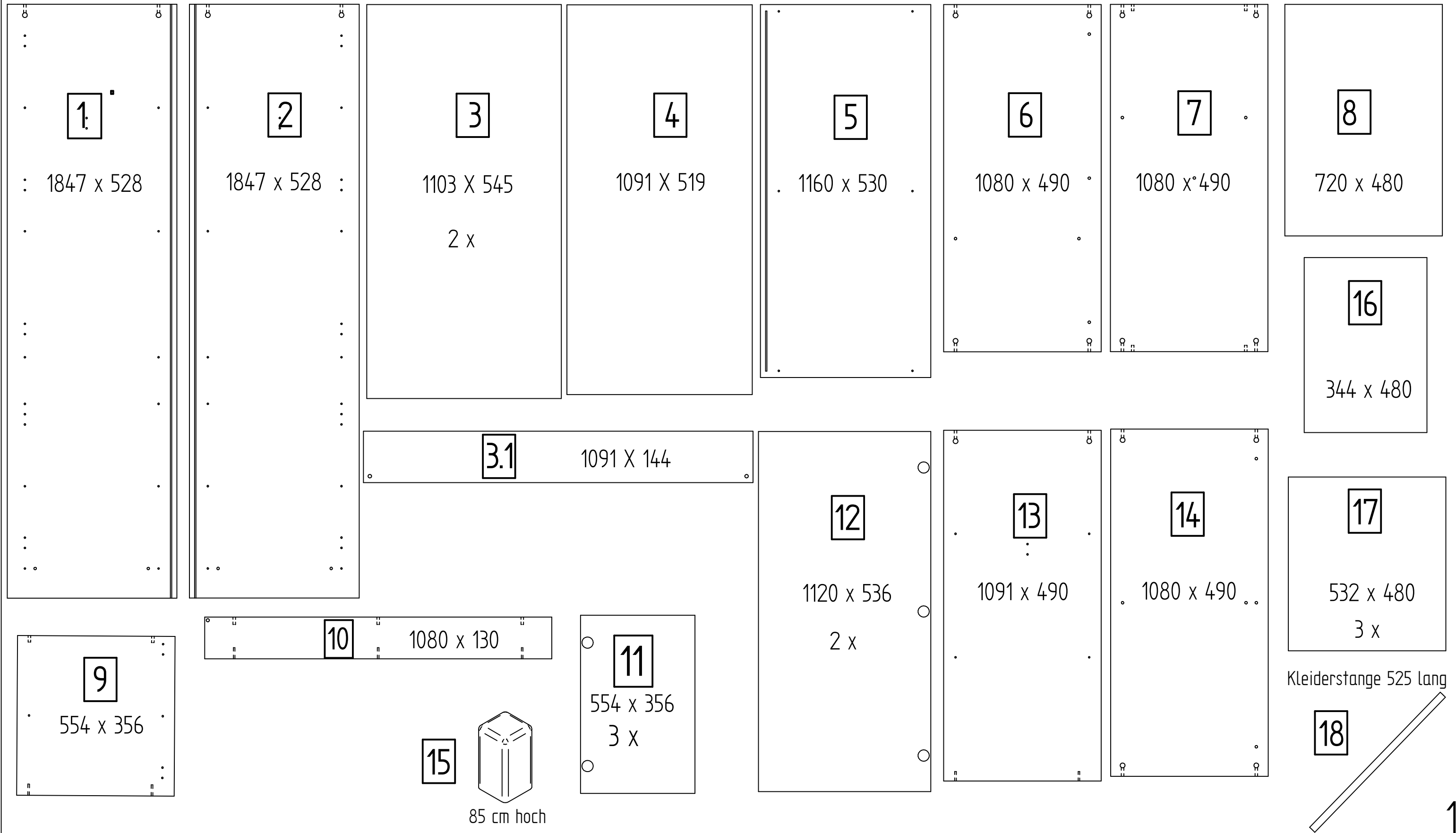
Beschlagbeutel:

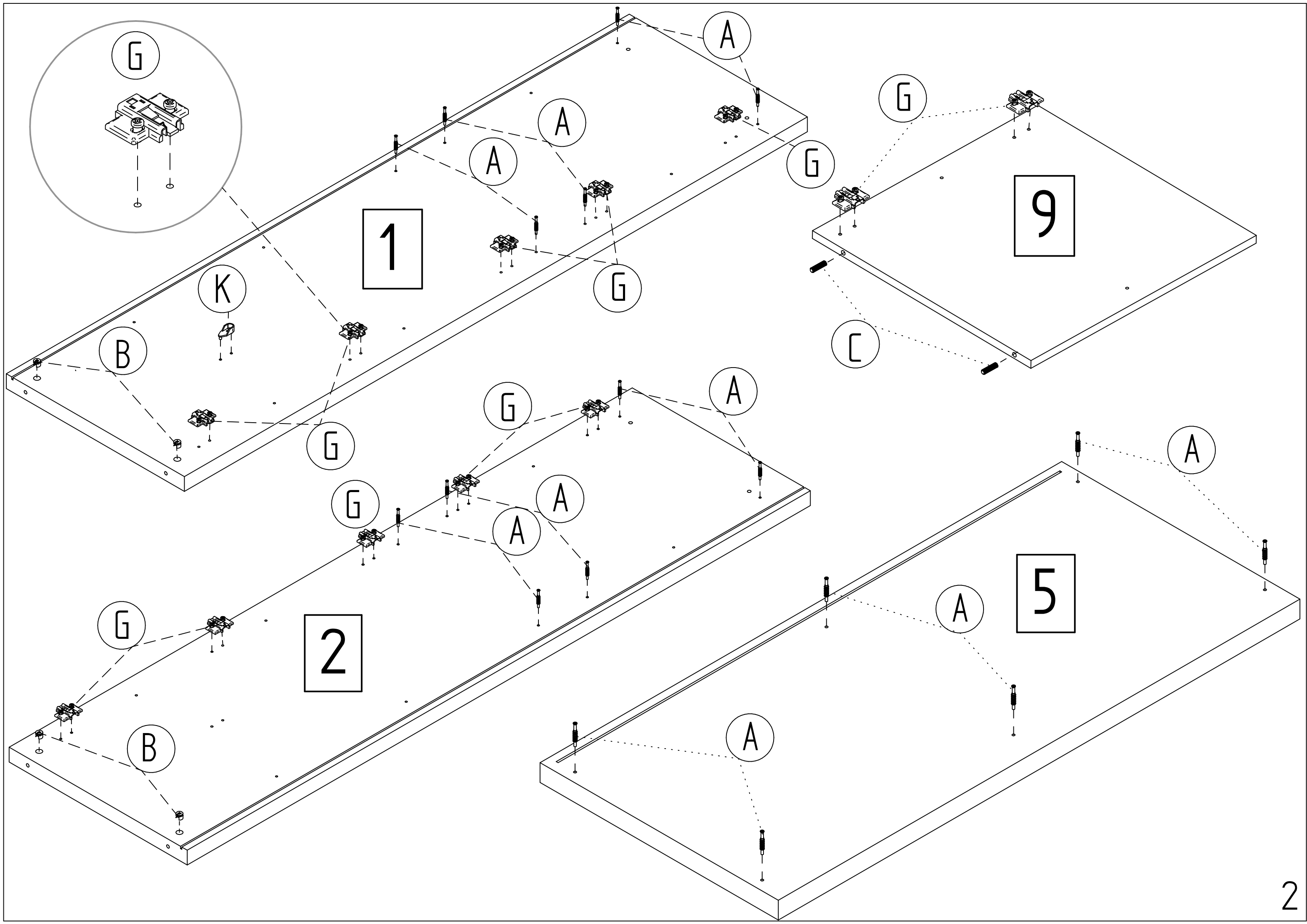
A 	B 	C  8 x 30	D  SW 4
18x	18 x	9 x	1 x
E 	F  Invo Kröp.18	G  Invo H7	I  6,3 x 50 lang
8 x	12 x	12 x	8 x
J  3 x 16	K 	M 	
20 x	2 x	20 x	

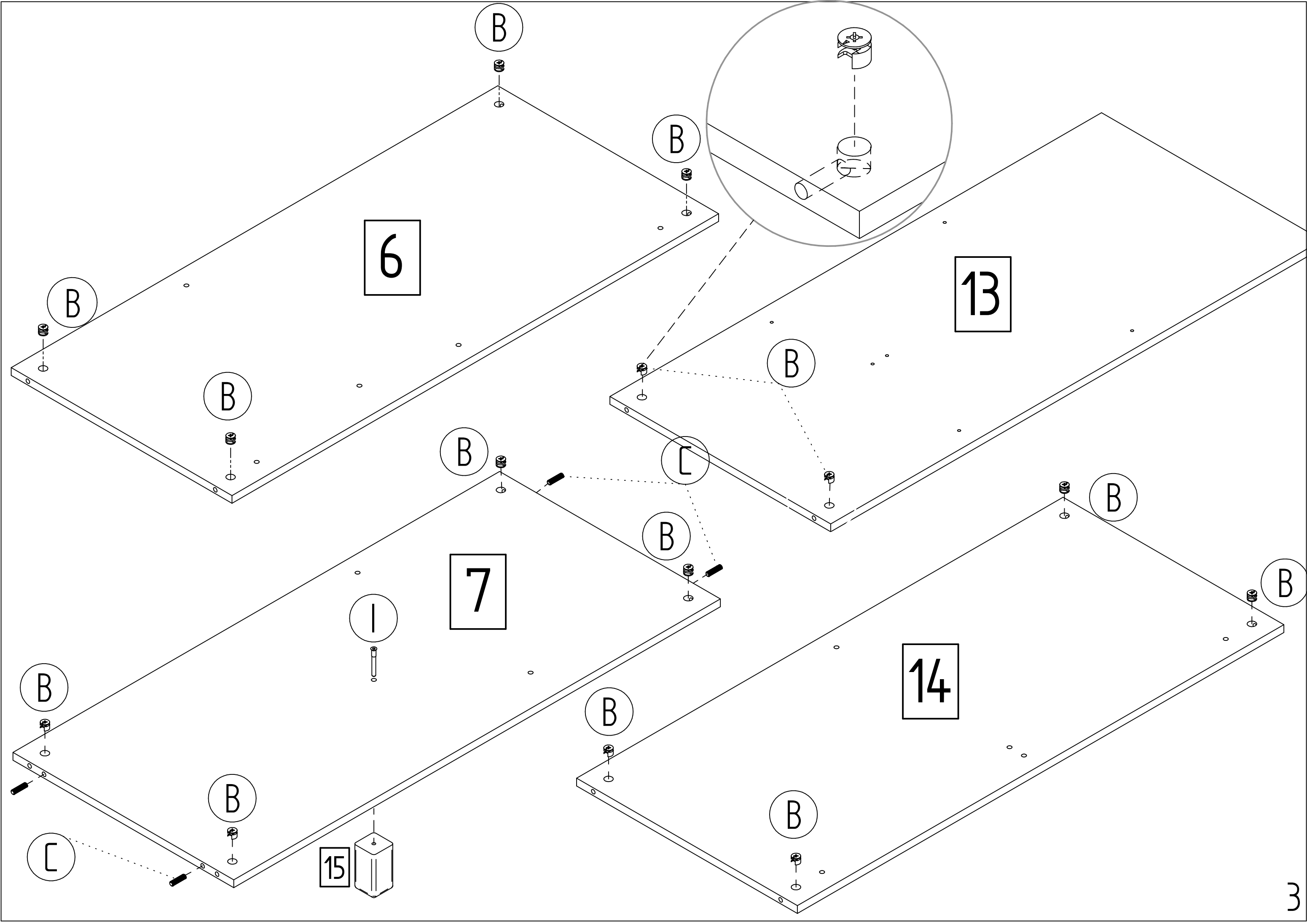
Das LED - Set ist nicht im Lieferumfang enthalten  
 optional als Zubehör erhältlich unter Bestellnummer 09 221  
 LED - Set passend für Wickelkommode und Schrank Länge 1000 mm  
 inkl. Netzteil



**Inhalt - Contents - Contenu - Inhoud - contenuto - contenido-conteúdo - περιεχόμενο**







6

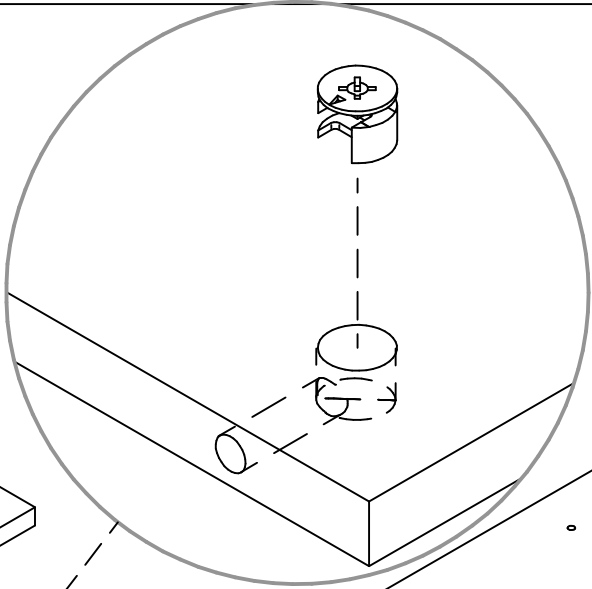
13

7

14

15

3



B

B

B

B

C

B

B

B

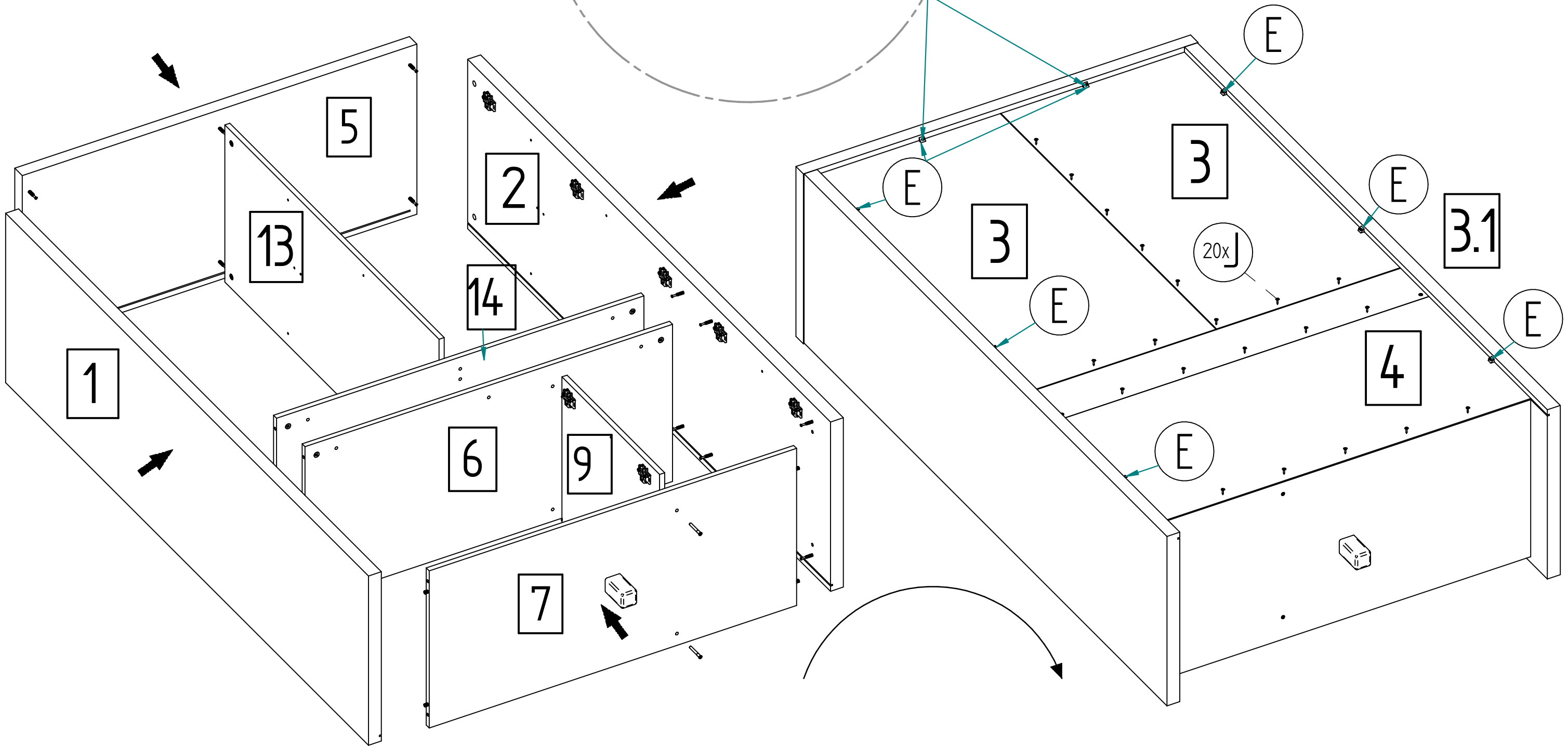
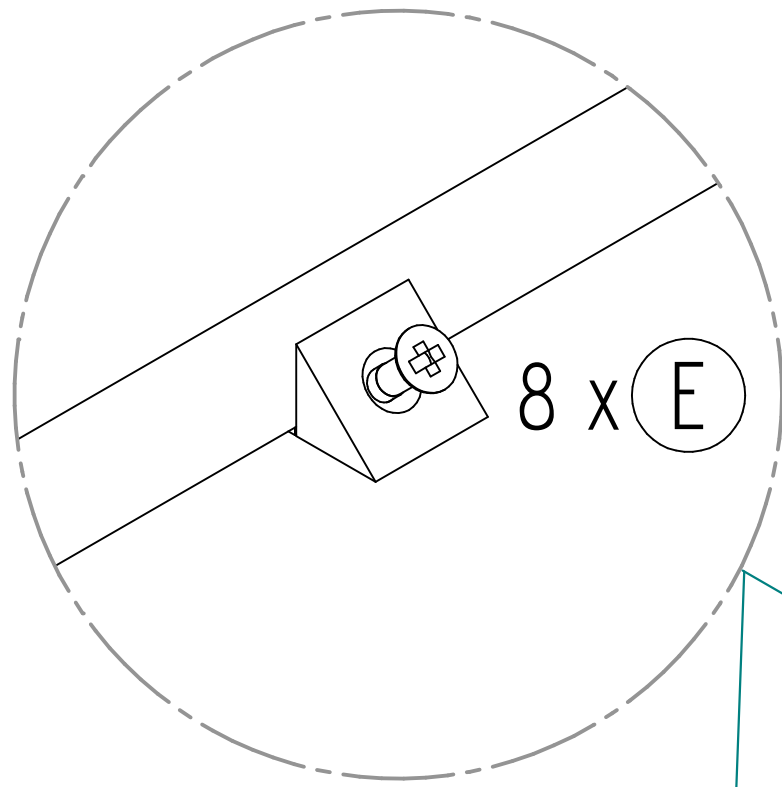
B

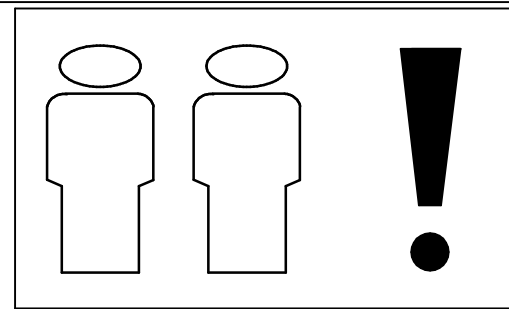
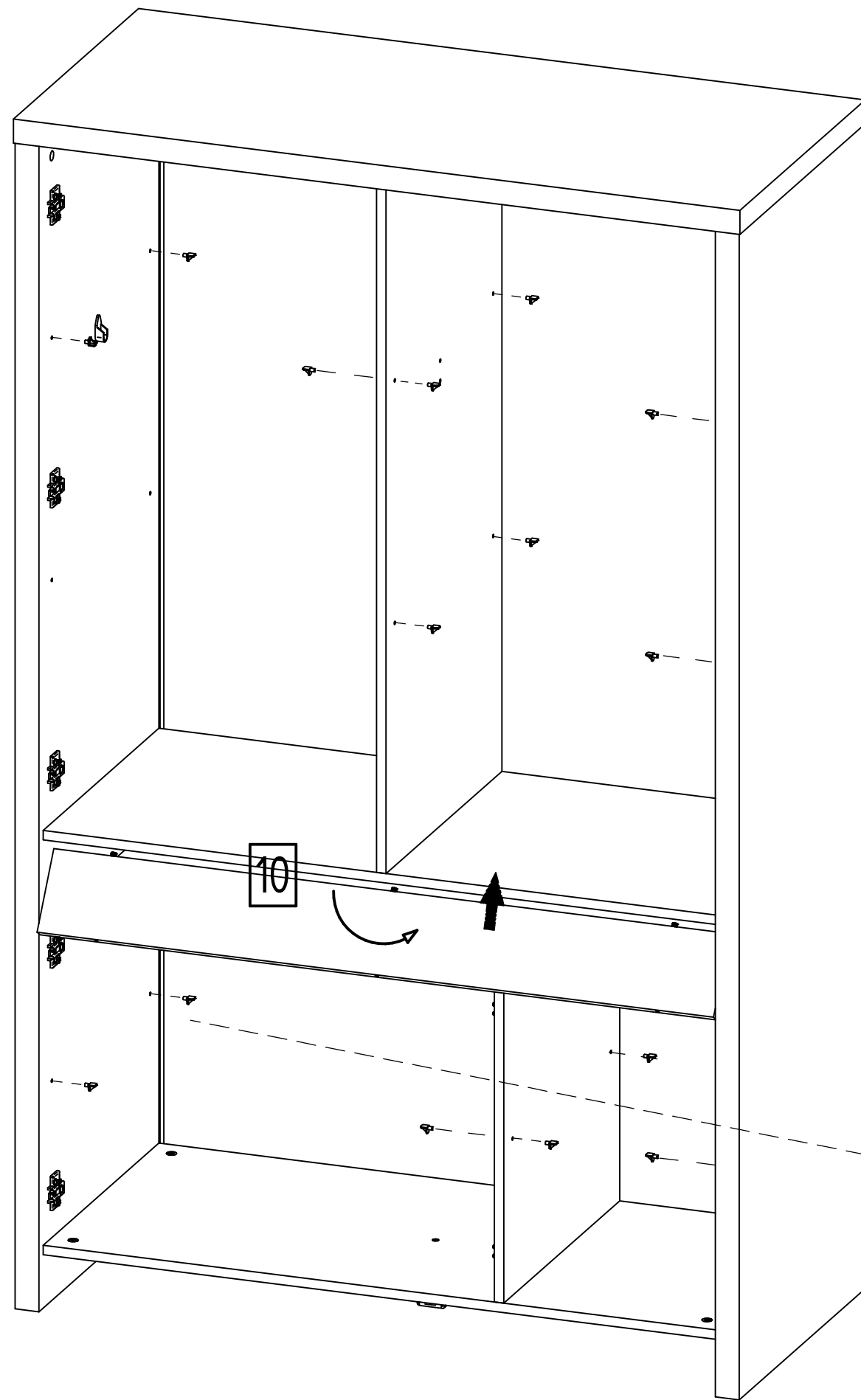
B

B

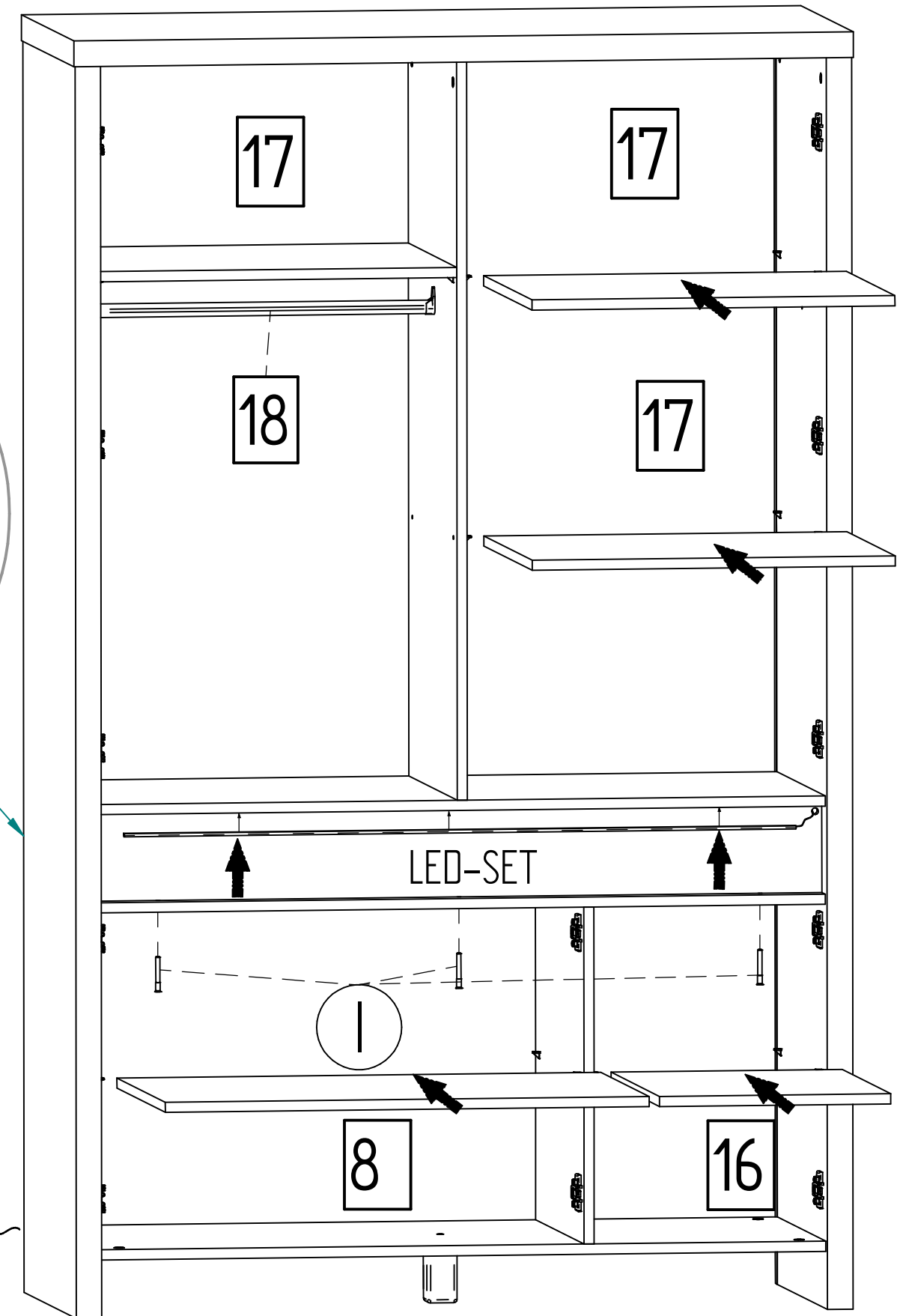
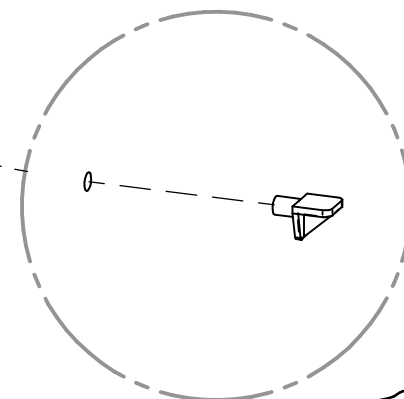
B

C

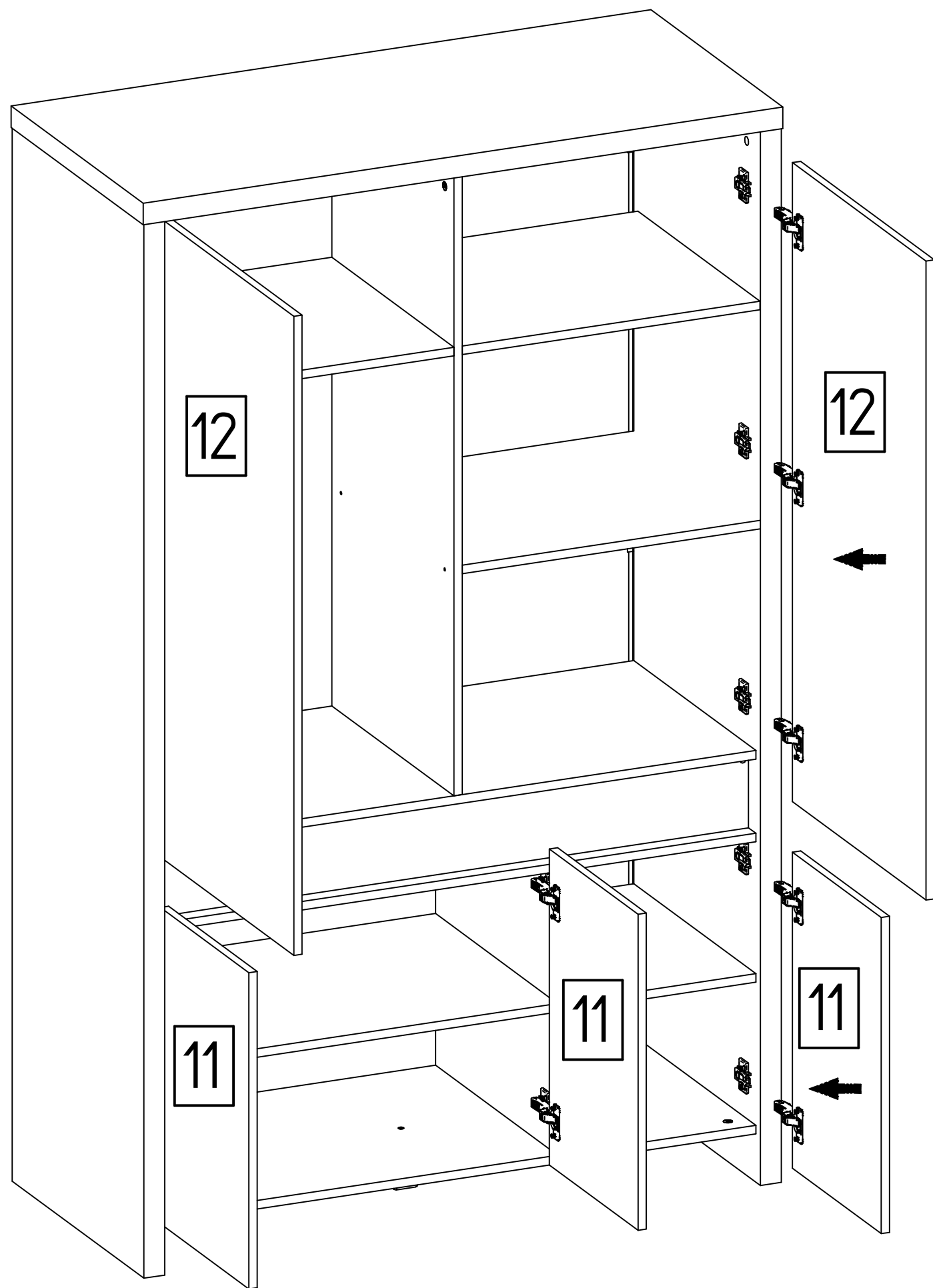




Kabeldurchführung rechts  
oder links möglich

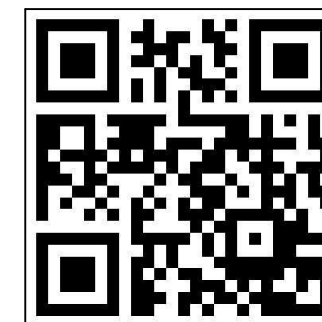


Gebrauchsanweisung in Verpackung des LED Set beachten !



... weitere Infos über unsere Produkte unter

[www.schardt.com](http://www.schardt.com)



**Schardt GmbH & Co. KG**  
Am Riegel 15  
96268 Mitwitz  
Tel. 09266/9907-0  
Fax 09266/9907-77  
E-Mail: [info@schardt.com](mailto:info@schardt.com)