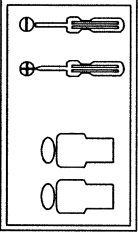


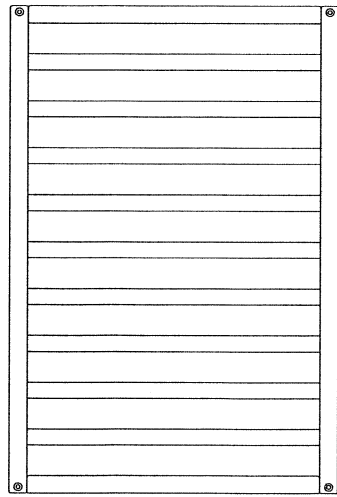


Schardt GmbH & Co. KG  
 Am Riegel 15  
 96268 Mitwitz  
 Tel. 09266/9907-0  
 Fax 09266/9907-77  
 eMail: info@schardt.com

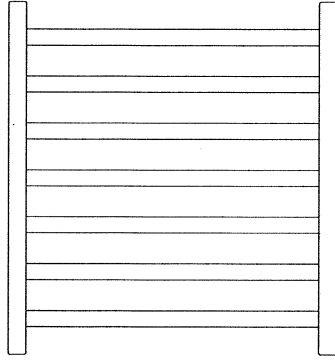


**Montageanleitung - Assembly instructions - Instructions de montage - Montageaanwijzing**

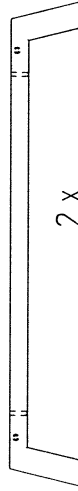
**Inhalt - Contents - Contenu - Inhoud**



**1** 2 X



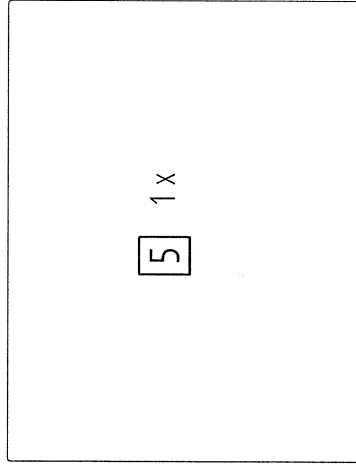
**2** 2 X



**3** 2 X



**4** 2 X

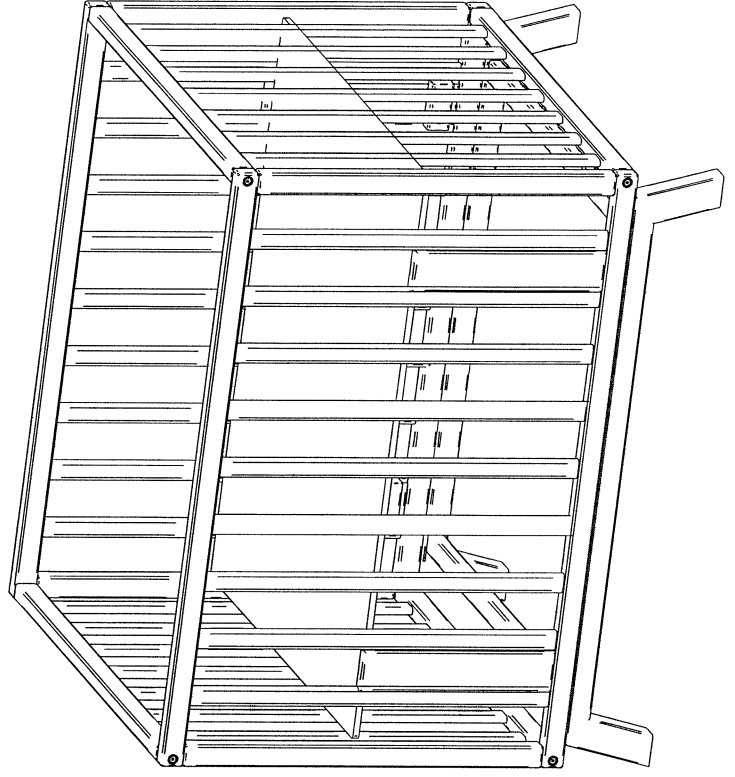


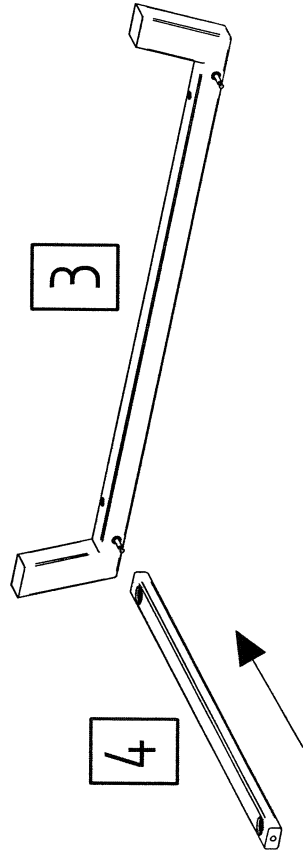
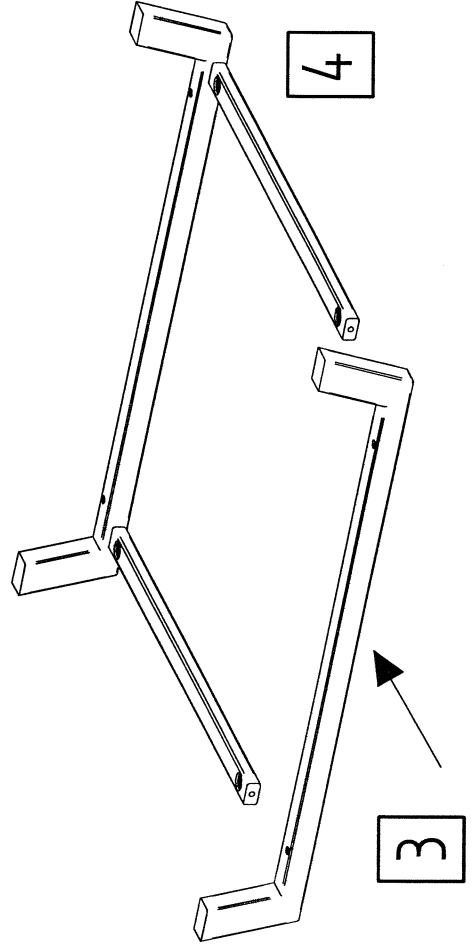
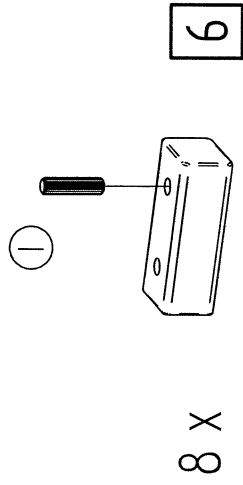
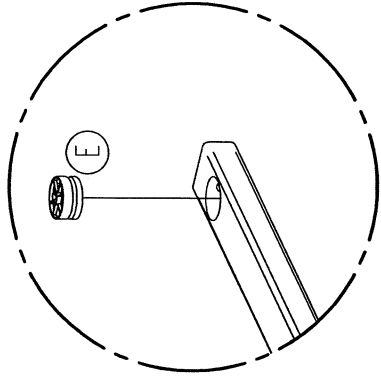
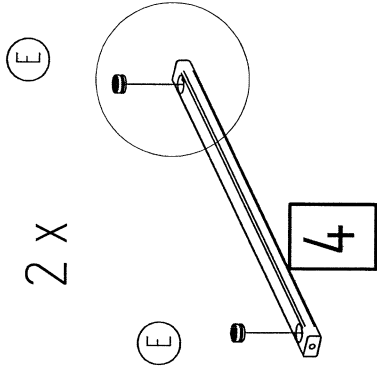
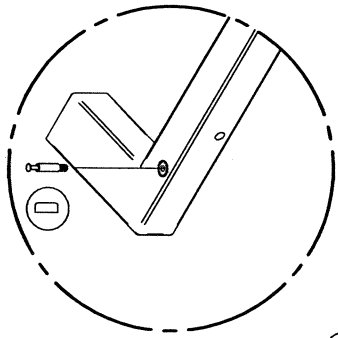
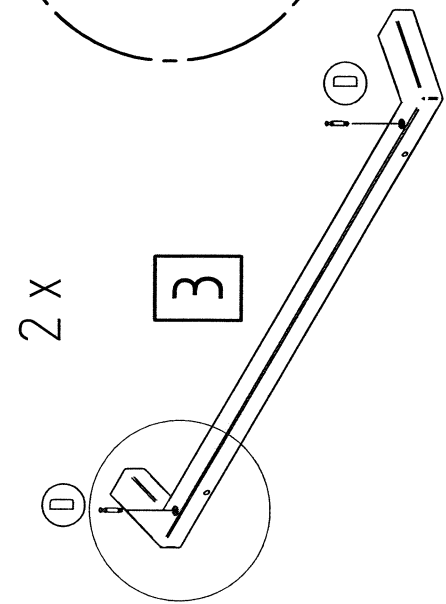
**5** 1 X

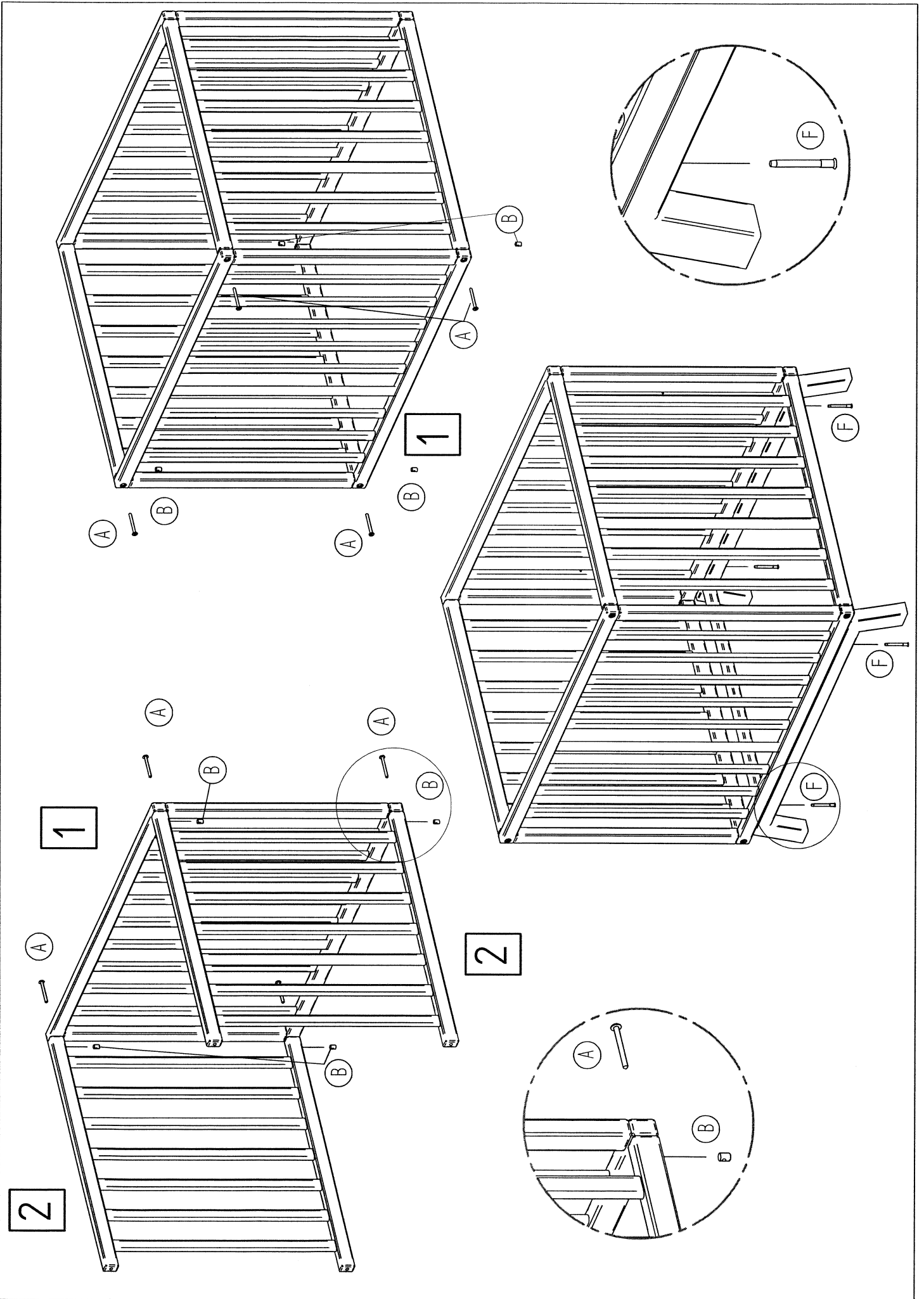
<b>A</b> M6 x 60 8 X	<b>B</b> 10 / 12 Metall klein 8 X	<b>C</b> M 6 x 30 8 X	<b>D</b> 8 X 30 4 X	<b>E</b> 4 X	<b>F</b> 7 x 60 4 X	<b>G</b> 8 X 30 8 X	<b>H</b> SW 4 1 X
<b>I</b> 8 X 30 8 X	<b>J</b> 8 X	<b>K</b> 8 X	<b>L</b> 8 X	<b>M</b> 8 X	<b>N</b> 8 X	<b>O</b> 8 X	<b>P</b> 8 X

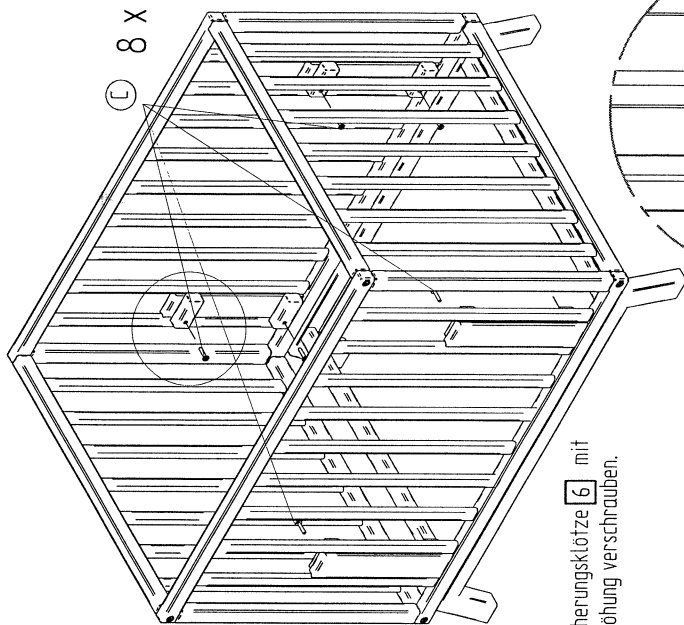
**Laufgitter  
 Playpen  
 Parc pour enfants  
 Kinderbox**

**Holly  
 02 050**

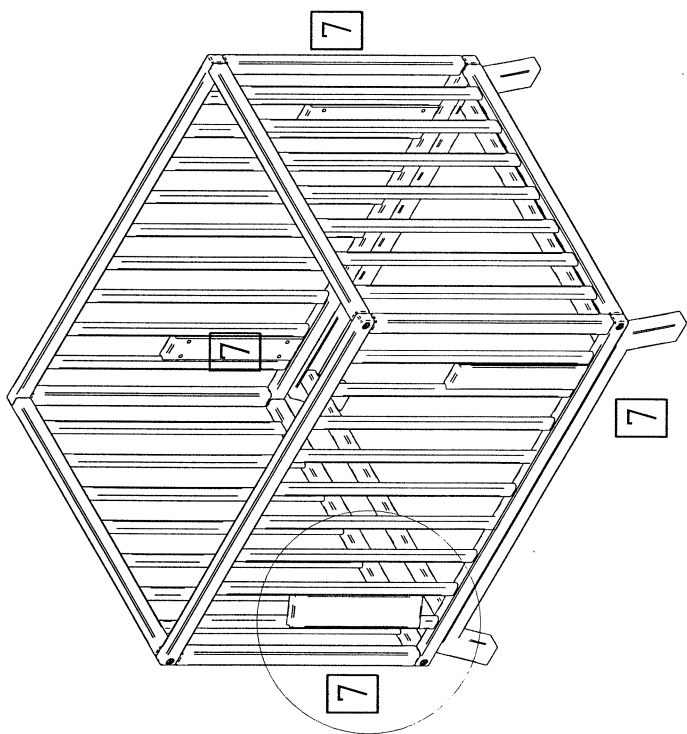
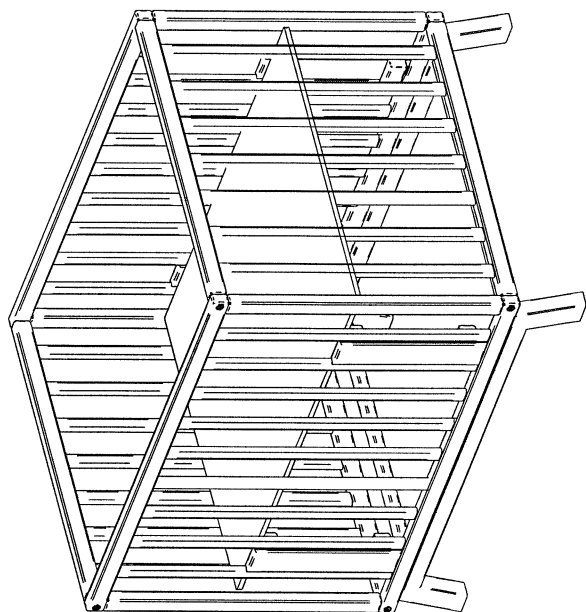
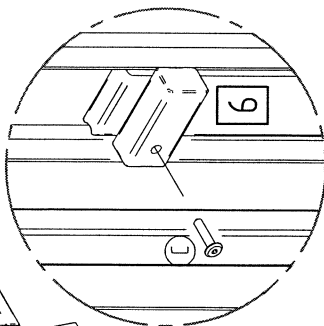








Die 8 Sicherungsklöbze **6** mit Bodenerhöhung verschrauben.



Bodenerhöhung in Gitter einsetzen!

