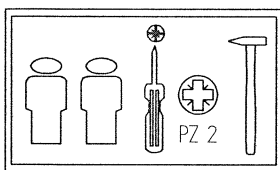


WICHTIG – FÜR SPÄTERE VERWENDUNG AUFBEWAHREN- SORGFÄLTIG LESEN



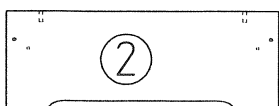
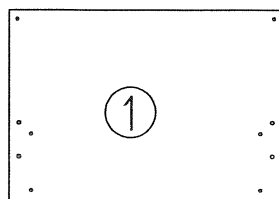
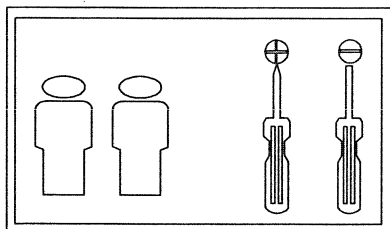
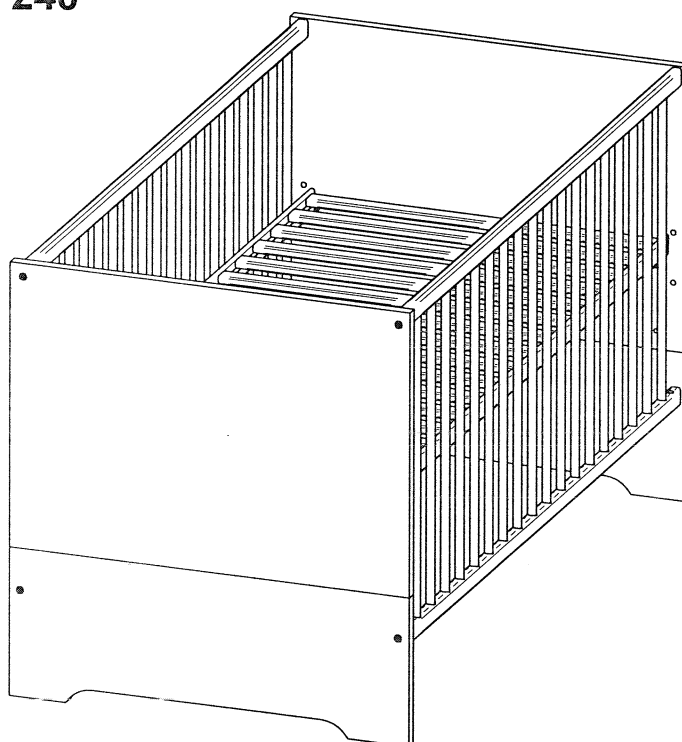
Schardt GmbH & Co. KG
 Am Riegel 15
 96268 Mitwitz
 Tel. 09266/9907-0
 Fax 09266/9907-77
 eMail: info@schardt.com

Montageanleitung - Assembly instructions - Instructions de montage - Montageaanwijzing

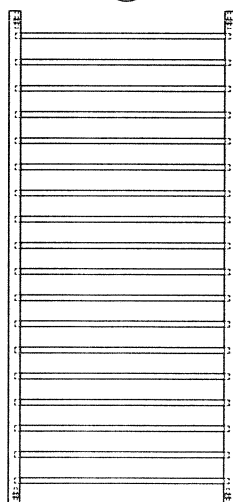
Kombikinderbett Melody 04 240

Inhalt - Contents - Contenu - Inhoud

A M6 x 60 8 x	B 12/13 Metall 8 x
C 2 x	D 2 x
E 4 x	F 1 x
G 10 x 60 4 x	

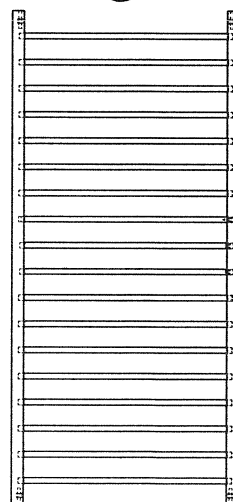


③



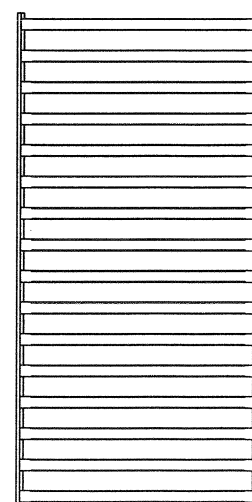
1x
Seitengitter

④



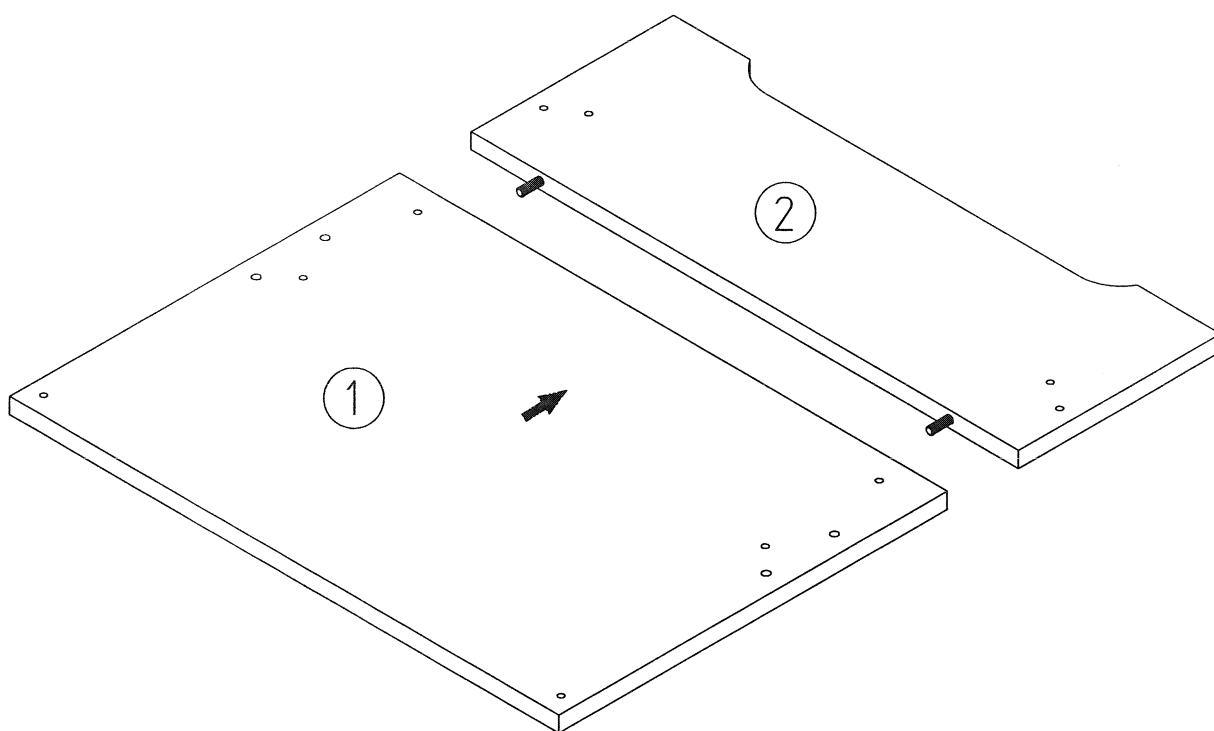
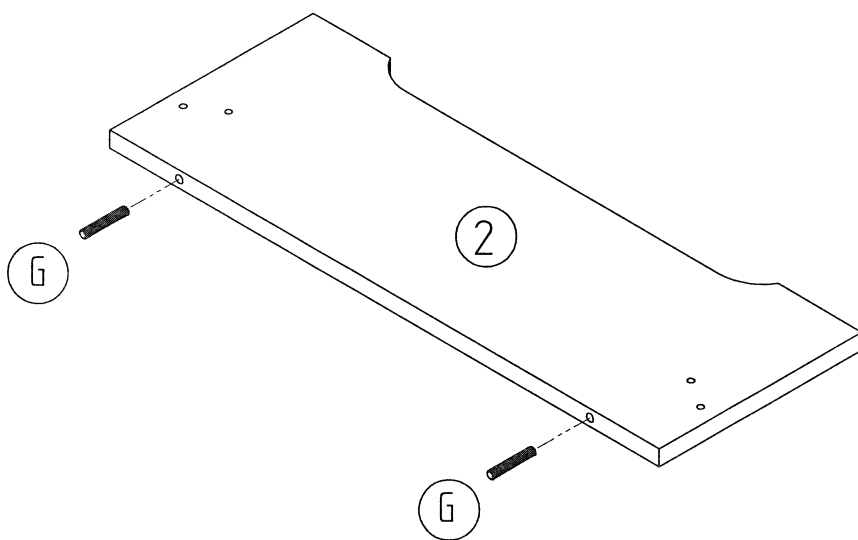
1x Seitengitter mit
Schlupfstäben

⑤



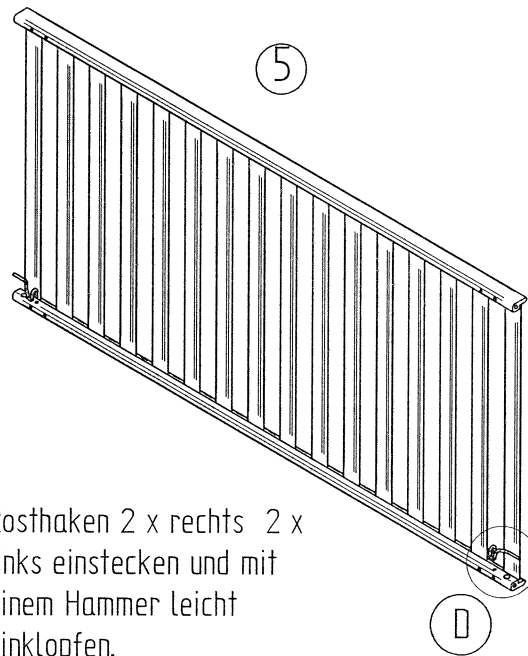
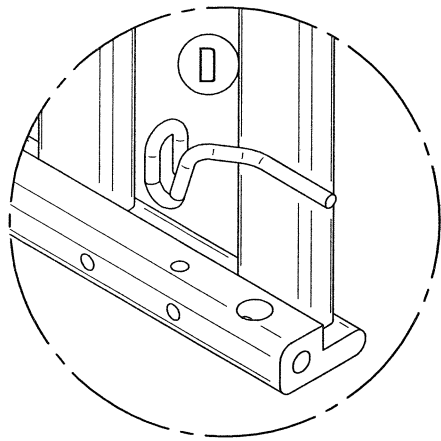
1x
Bettrost

Vormontage Betthäupter:

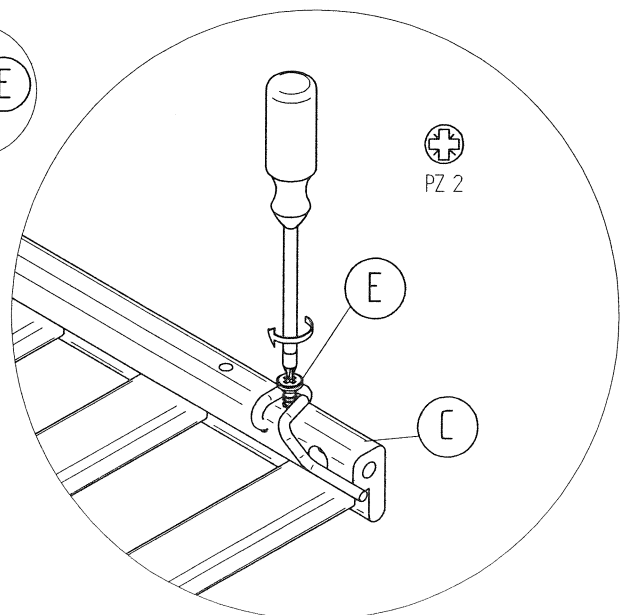
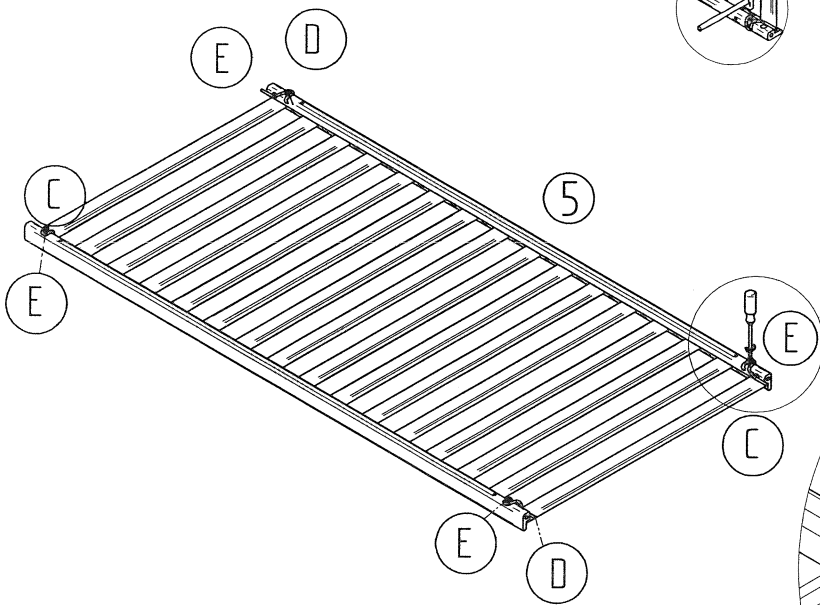
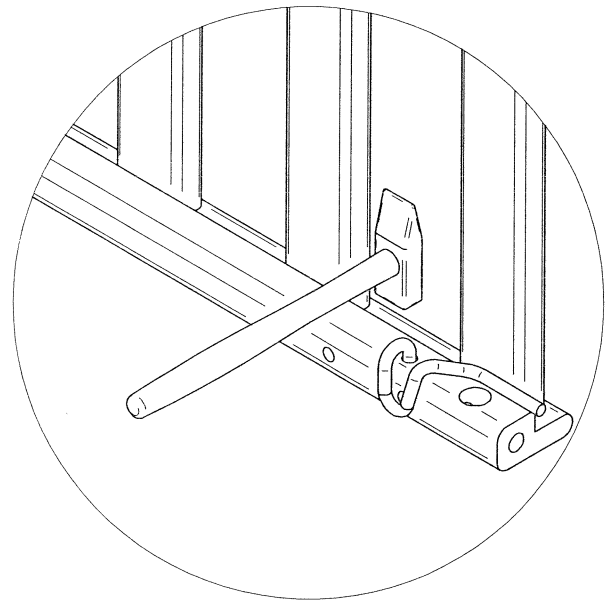
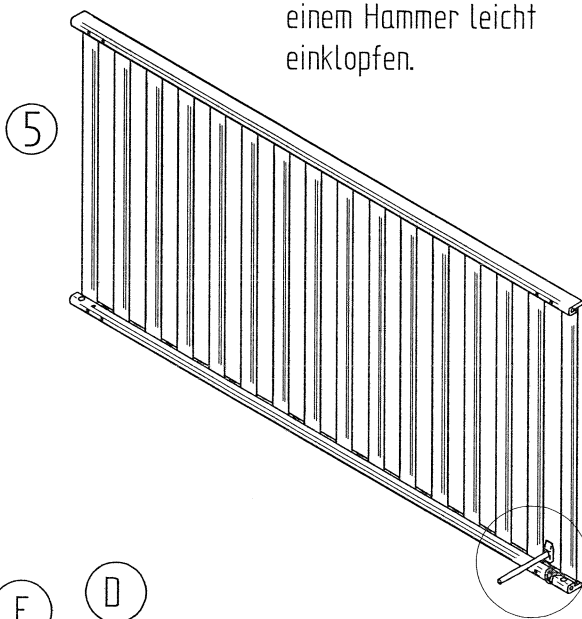


Kopfteile vorsichtig zusammenstecken

Vormontage Rosthaken

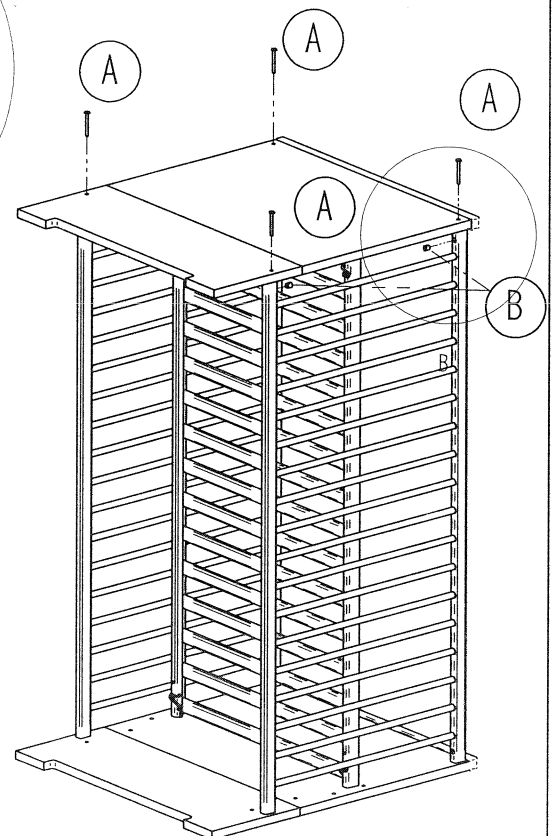
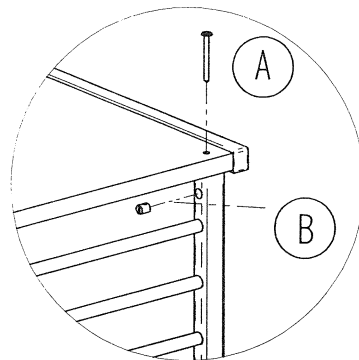
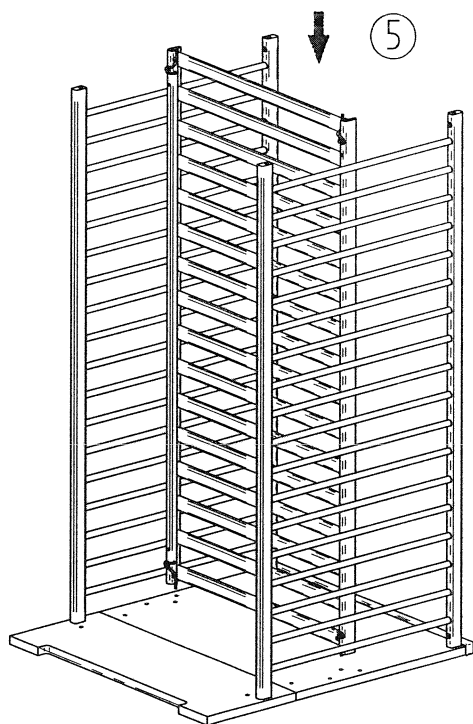
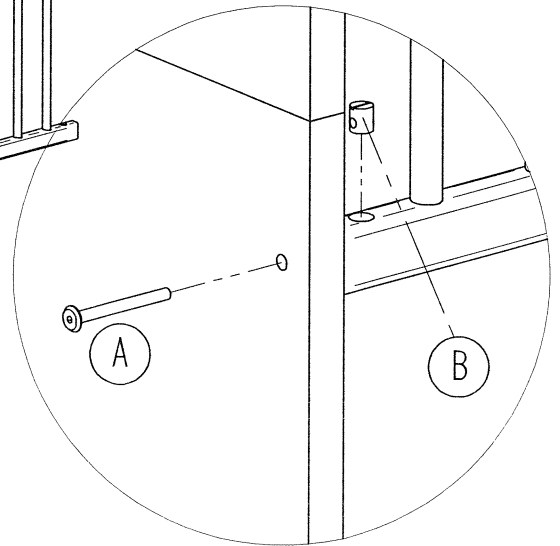
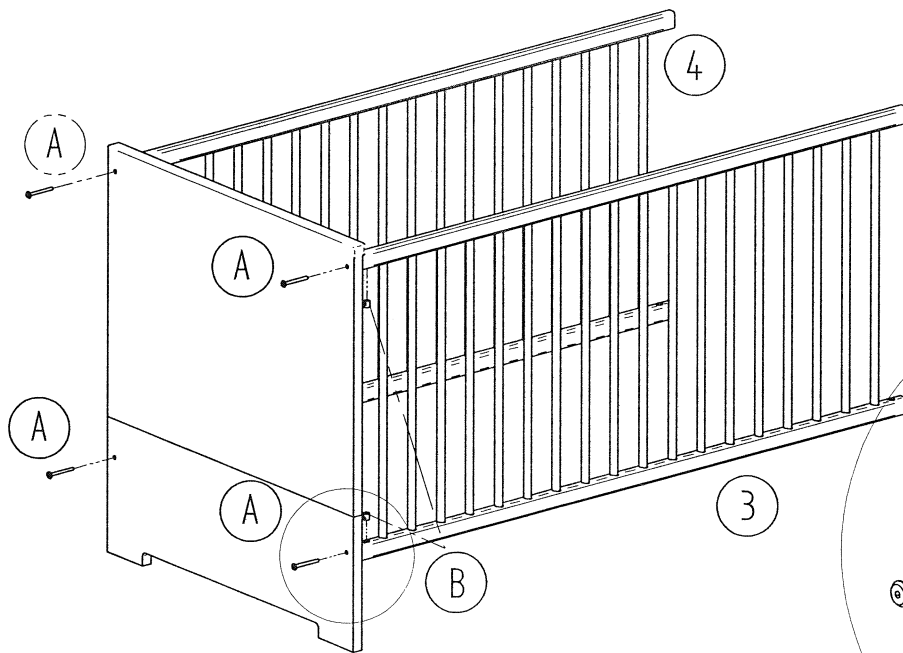
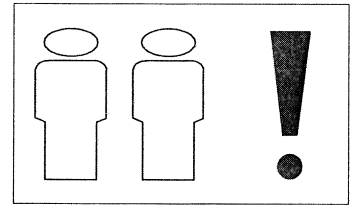


Rosthaken 2 x rechts 2 x links einstecken und mit einem Hammer leicht einklopfen.



Alle 4 Rosthaken verschrauben ! Beim Einbau des Rostes in das Bett sind die Rosthaken unten!

Gitter mit Schlupfstäben so einsetzen, dass die Federn der Schlupfstäbe oben sind.
 Beim Herausnehmen der Schlupfstäbe sind immer alle Stäbe zu entfernen, um unzulässige Öffnungsmaße zu vermeiden.



Bett auf gerade, saubere und feste Unterlage legen.

Bett vorsichtig mit 2 Personen aufstellen.