

Aufmaßhilfe:

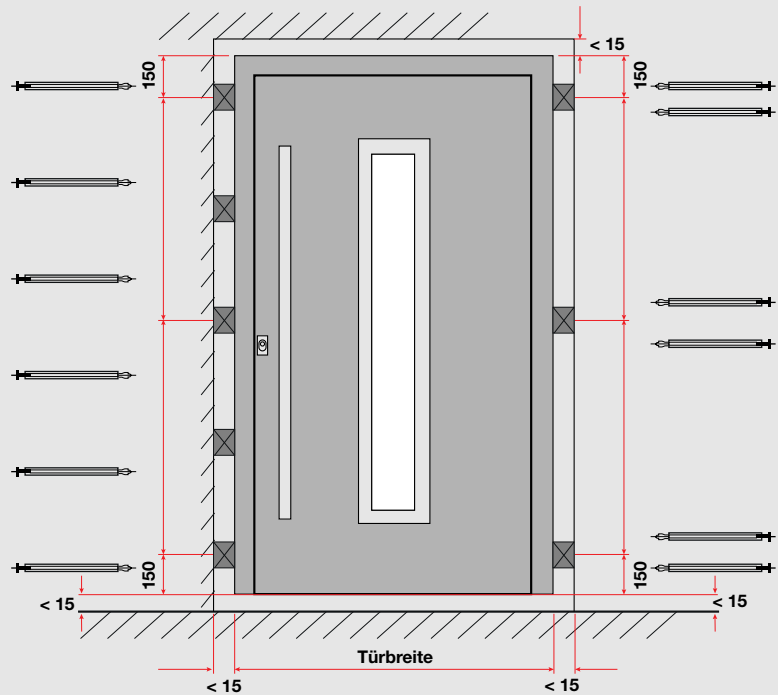
Dübelpositionen:

Bandseitig ca. 150 mm von oben/unten,
bzw. ca. 5 cm oben/unterhalb von jedem Band
(6 Schrauben/Dübel).

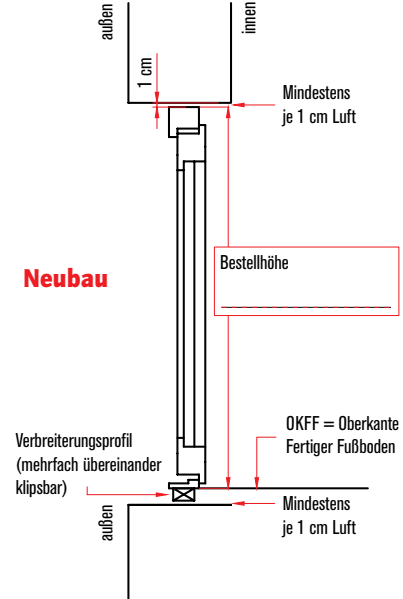
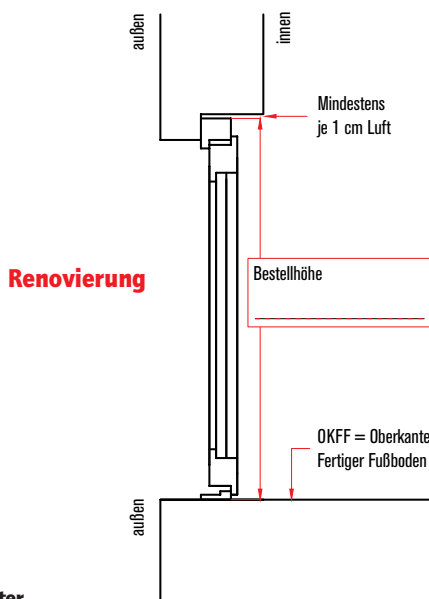
Schlossseitig ca. 150 mm von oben/unten
+ jeweils in Höhe der Schwenkriegel
(6 Schrauben/Dübel) =

Gesamt 12 Schrauben/Dübel.

Bitte beachten Sie, dass für eine gute Montage
der Tür das Spaltmaß zwischen Rahmen und
Mauerwerk nicht größer als 15 mm sein sollte.



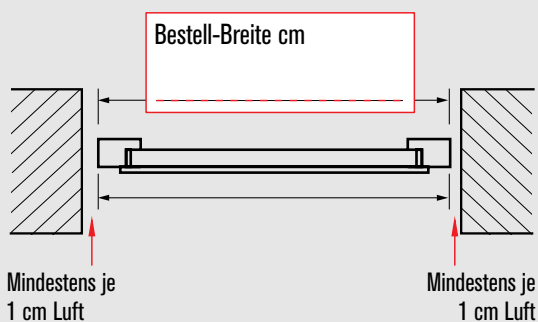
Bestellhöhe



Größenangaben in Zentimeter

Ermittlung der Breite

Zwischen den Laibungen montiert.



Im Anschlag montiert.

Rahmenanschlag maximal 5 cm.

