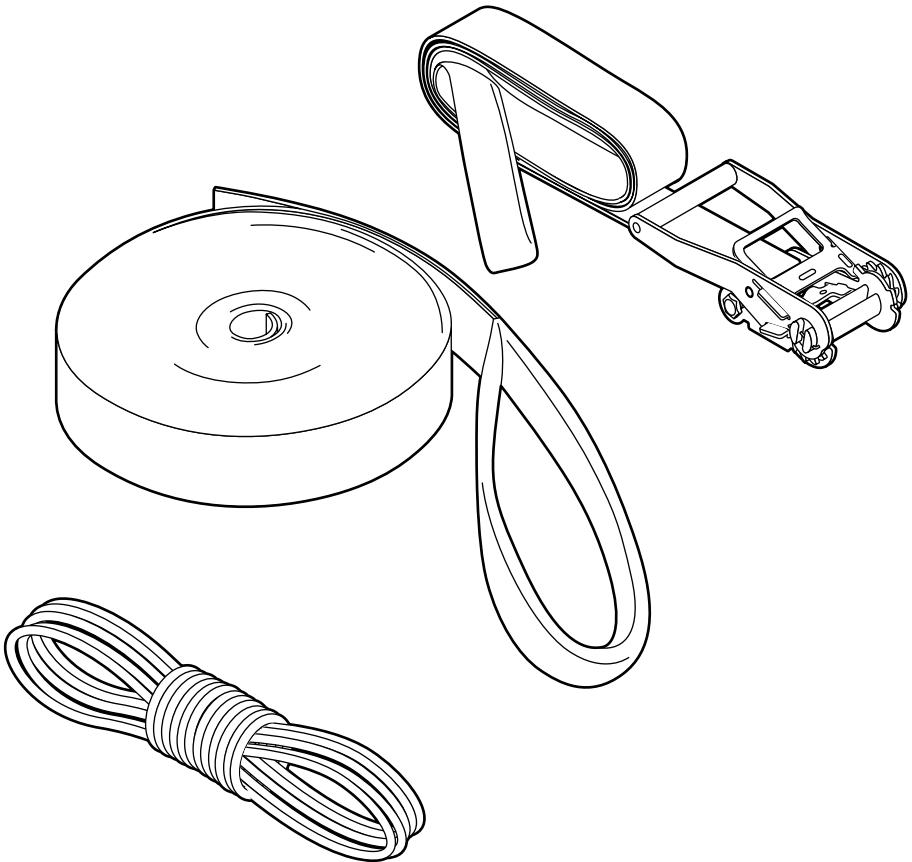


# Slackline-Balancierseil



Gebrauchsanleitung beachten!



## Liebe Kundin, lieber Kunde!

Ihr neues Slackline-Balancierseil fördert Gleichgewichtssinn und Körperbeherrschung. In Kombination mit der beiliegenden Halteleine ist dieser Sport ideal auch für Anfänger.

Dank dem Spannmechanismus mit Ratsche können Sie das Balancierseil einfach an zwei Befestigungspunkten anbringen.

Wir wünschen Ihnen viel Freude mit dem Balancierseil.

## Ihr Tchibo Team



[www.tchibo.de/anleitungen](http://www.tchibo.de/anleitungen)



Achtung! Dieses Zeichen warnt Sie vor Verletzungsgefahren.



**Das Balancierseil muss von Erwachsenen aufgebaut werden.  
Kinder müssen während des Balancierens ständig von einer geeigneten erwachsenen Person beaufsichtigt und gesichert werden.  
Bei Nichtbeachtung der Sicherheitshinweise besteht die Gefahr schwerer Verletzungen.  
Das Balancierseil muss vollständig und wie in dieser Anleitung beschrieben montiert sein, bevor es benutzt werden darf.**

## Inhalt

<b>3</b>	<b>Sicherheitshinweise</b>	<b>12</b>	<b>Halteleine spannen</b>
<b>6</b>	<b>Bedingungen für den Aufbau</b>	<b>14</b>	<b>Abbau</b>
<b>7</b>	<b>Tipps zum Balancieren</b>	<b>14</b>	<b>Reinigen und lagern</b>
<b>8</b>	<b>Auf einen Blick (Lieferumfang)</b>	<b>15</b>	<b>Technische Daten</b>
<b>9</b>	<b>Aufbau</b>	<b>15</b>	<b>Entsorgen</b>

---

## Sicherheitshinweise

Lesen Sie aufmerksam die Sicherheitshinweise und benutzen Sie den Artikel nur wie in dieser Anleitung beschrieben, damit es nicht versehentlich zu Verletzungen oder Schäden kommt.

Bewahren Sie diese Anleitung zum späteren Nachlesen auf.

Bei Weitergabe des Artikels ist auch diese Anleitung mitzugeben.

### Verwendungszweck

- Der Artikel ist als Sportgerät entwickelt, um darauf zu balancieren. Für andere Zwecke ist er nicht zugelassen.
- Der Artikel ist für den Privatgebrauch im Freien konzipiert und für gewerbliche Zwecke ungeeignet.
- Der Artikel ist nicht zum Einsatz auf Spielplätzen vorgesehen. Wird der Artikel dennoch dort eingesetzt, muss der Spielplatz der Norm EN 1176-1 entsprechen.

Für den Gebrauch gilt:

- Balancierseil und Halteleine dürfen nur von Erwachsenen aufgebaut werden.
- Kinder unter 6 Jahren dürfen das Balancierseil nicht benutzen.
- Das Balancierseil darf nur von maximal einer Person genutzt werden. Es dürfen nicht mehrere Personen gleichzeitig darauf balancieren.
- Das zulässige Maximalgewicht der balancierenden Person beträgt 80 kg.
- Die Slackline darf im öffentlichen verkehrssicherungspflichtigen Bereich nicht unbeaufsichtigt gelassen werden.

## **GEFAHR für Kinder**

- Dieses Sportgerät darf nicht von Kindern und Personen verwendet werden, die aufgrund ihrer physischen, sensorischen oder geistigen Fähigkeiten oder ihrer Unerfahrenheit oder Unkenntnis nicht in der Lage sind, es sicher zu benutzen. Kinder müssen beaufsichtigt werden, um sicherzustellen, dass sie nicht mit dem Sportgerät spielen.
- Kein Kinderspielzeug! Benutzung nur unter Aufsicht Erwachsener!
- Halten Sie Kinder von Verpackungsmaterial fern.  
Es besteht u.a. Erstickungsgefahr!

## **WARNUNG vor Verletzung**

- Anfänger sollten immer auch die Halteleine verwenden, sie hilft Ihnen, die Balance zu halten. Spannen Sie die Leine immer über Kopfhöhe, damit Sie sich bei einem Sturz nicht darin verfangen.
- Keine Kunstsprünge, Saltos etc. ausführen! Weisen Sie vor allem Kinder auf diese Gefahr hin.
- Achten Sie auf geeignete Kleidung. Betreten Sie das Sportgerät barfuß. Brillen, Spangen, Schmuck, Piercings etc. müssen abgenommen werden. Auch Rucksäcke, Umhängetaschen oder große metallische Gürtelschnallen stellen bei Stürzen eine mögliche Gefahrenquelle dar und müssen abgenommen werden.
- Es dürfen sich keine Gegenstände in Ihren Jacken- oder Hosentaschen befinden. Gegenstände wie Haustürschlüssel, Taschenmesser etc. können bei Stürzen zu Verletzungen führen.

- Das Balancierseil muss sauber und trocken sein.
- Benutzen Sie das Balancierseil nicht, wenn es windig oder regnerisch ist. Sollte sich das Wetter während des Gebrauchs entsprechend verschlechtern, muss das Balancieren unterbrochen und das Balancierseil ggf. abgebaut werden. Das gilt besonders, wenn es Anzeichen für ein Gewitter gibt.
- Balancieren Sie nicht, wenn Sie Alkohol, Medikamente oder Drogen zu sich genommen haben oder übermüdet sind. Unterbrechen Sie das Balancieren sofort, wenn Sie sich unwohl fühlen oder Ihnen schwindelig ist.
- Balancieren Sie nicht im Dunkeln. Das Balancierseil muss gut sichtbar sein.
- Bei Dämmerung bzw. Dunkelheit muss das Balancierseil abgebaut werden, damit es für Dritte kein unsichtbares Hindernis darstellt.
- Die aufgebaute Slackline darf nicht unbeaufsichtigt gelassen werden, wenn Dritte zum Aufbaubereich Zugang haben.
- Seien Sie vorsichtig beim Handhaben der Ratsche. Es besteht Klemmgefahr! Halten Sie Kinder davon fern. Bewahren Sie Balancierseil und Ratsche für Kinder unzugänglich auf.
- Die Ratsche darf nur mit Handkraft gespannt werden. Verlängerungen oder andere Hilfsmittel dürfen nicht eingesetzt werden.
- Verwenden Sie das Balancierseil nur mit dem Original-Zubehör. Verwenden Sie insbesondere keine anderen Befestigungsmittel.

- Umwickeln Sie im Gebrauch die Ratsche mit einem dicken Stück Stoff o.Ä., damit Sie sich bei einem Sturz nicht an der Ratsche verletzen.
- Im aufgebauten Zustand unterliegt das Balancierseil einer großen Spannung. Seien Sie daher bei der Benutzung vorsichtig. Unkontrollierte, übermäßige und unvorsichtige Bewegungen können zu Stürzen führen.  
Personen, die nicht direkt die balancierende Person absichern, müssen mindestens 2 m Abstand halten, da ein zurückschnellendes Seil Verletzungen verursachen kann.
- Kontrollieren Sie vor jedem Gebrauch, ob sich das Balancierseil in einem einwandfreien Zustand befindet. Wenn Sie Schäden feststellen (Gurtband/Balancierseil: Risse, Einschnitte an den Garnen, Brüche in lasttragenden Fasern und Nähten; Metallteile: Verformungen, Risse, Anzeichen von Verschleiß/Korrosion u.Ä.) oder Teile fehlen, dürfen Sie das Balancierseil erst wieder benutzen, wenn der Schaden von einer Fachkraft behoben wurde.

## **Baumschutz**

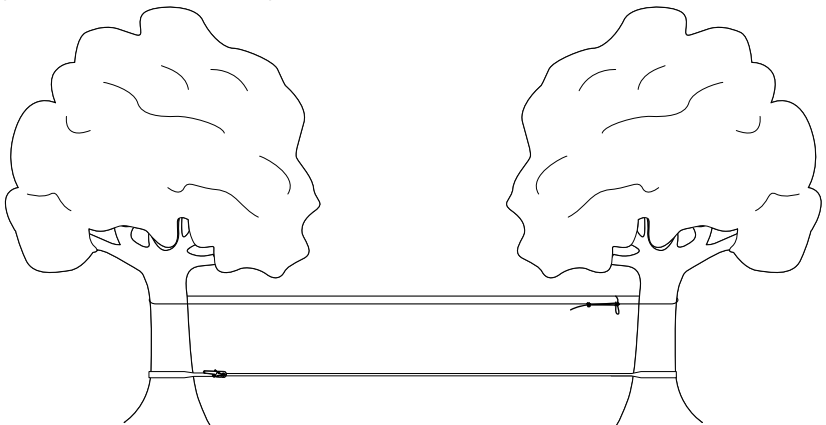
- Die Bäume müssen gesund sein!
- Es dürfen keine Befestigungen verwendet werden, die den Baum schädigen (Nägel, Dübel, Schrauben etc.).
- Legen Sie stets den mitgelieferten Baumschutz (oder z.B. eine Gummimatte, ein Teppichstück) zwischen Seil und Rinde, damit die Baumrinde nicht verletzt wird.
- Bei häufiger Benutzung der gleichen Fläche oder wenn viele Personen anwesend sind, müssen geeignete Maßnahmen gegen eine Verdichtung des Bodens zum Schutz der Wurzeln (insbesondere bei freiliegenden Flachwurzeln) getroffen werden.

## **Prüfen Sie vor jedem Gebrauch**

- Sitzen die Befestigungsgurte fest und unverdreht an den Befestigungspunkten (Bäumen o.Ä.)?
- Gibt es scharfe Kanten, die das Balancierseil beschädigen oder Sie selbst verletzen können?
- Ist die Ratsche geschlossen und gesichert?
- Sind unterhalb des Seils oder im näheren Umfeld spitze oder harte Gegenstände (Steine, Scherben etc.)?
- Ist das Seil höchstens 50 cm über Grund gespannt?
- Ist das Seil unverdreht und fest gespannt?

## Bedingungen für den Aufbau

- Befestigen Sie das Balancierseil nicht über harten Untergründen wie geteerte oder mit Platten ausgelegte Flächen. Bei Stürzen besteht sonst erhöhte Verletzungsgefahr. Spannen Sie das Balancierseil über weichem Untergrund wie Rasen oder Sand. Wir empfehlen, rund um das Balancierseil zusätzlich Weichbodenmatten o.Ä. zu legen.
  - Ein Bereich von 2 m an jeder Seite des Balancierseils muss absolut frei von Gegenständen (z.B. Steine, Wurzeln etc.) sein. Bei Stürzen besteht sonst erhöhte Verletzungsgefahr.
  - Bauen Sie das Balancierseil niemals höher als 50 cm über Grund auf, maximal aber ca. eine Handbreit unter dem Schritt. So können Sie ggf. einen Sturz verhindern, wenn Sie beidseitig des Balancierseils abrutschen. Wir empfehlen, dass Seil ungefähr in Kniehöhe zu spannen, so dass man leicht auf- und absteigen kann.
  - Zum Befestigen eignen sich Bäume oder fest verankerte Pfeiler (Beton/ Stahl) o.Ä. Der maximale Abstand beträgt ca. 15 m. Der Umfang der
- Bäume/Pfeiler muss im Anschlagbereich mindestens 1,0 m bis max. ca. 1,5 m betragen. Die Anschlagpunkte müssen so beschaffen sein, dass sie mindestens 25 kN aushalten.
- Legen Sie den mitgelieferten Baumschutz zwischen Seil und Rinde, damit die Baumrinde nicht verletzt wird. Wenn Sie das Seil um einen eckigen Pfeiler (Beton, Stahl etc.) legen, müssen Sie ebenfalls den Baumschutz verwenden, um einerseits die Kanten zu schonen und andererseits das Seil nicht zu beschädigen.
  - Sowohl die Seilstücke, die um die Bäume geschlungen werden, als auch das Balancierseil selbst dürfen nicht in sich verdreht aufgebaut werden.
  - Das Seil muss waagrecht hängen und straff gespannt sein. Je mehr das Seil durchhängt, desto schwieriger ist das Balancieren.
  - Niemals mit 2 Autos o.Ä. spannen, da so die Vorspannung unkontrolliert hoch werden kann.



## Tipps zum Balancieren

Das Slackline-Balanciereseil dehnt sich unter der Last des „Slackliners“. Es verhält sich dadurch sehr dynamisch und verlangt ein ständiges aktives Ausgleichen der Eigenbewegung. Der Balancepunkt des Slackliners ist somit sehr tief.

Die breiteren Seile (50 mm) haben eine höhere Bruchlast und wesentlich weniger Dehnung als schmalere Seile. Dadurch wird das Balancieren erleichtert, da das Seil so fest gespannt werden kann, dass es fast nicht mehr durchhängt.

Außerdem kann auf breiten Seilen leichter aus dem Sprunggelenk stabilisiert werden.

Das erleichtert das Gehen am Anfang. Am Anfang hilft es, sich an der Halteleine festzuhalten oder sich auf einen Partner zu stützen.

### Auf das Balanciereseil stellen

- ▷ Starten Sie in der Mitte des Seils. Dort sind die Schwingbewegungen zwar etwas weiter, aber nicht so schnell wie am Rand.
- ▷ Setzen Sie ein Bein direkt neben dem Seil auf den Boden, so dass es das Band berührt und die Schwingungen etwas dämpfen kann.
- ▷ Setzen Sie den anderen Fuß auf das Seil.
- ▷ Geben Sie jetzt Druck auf das Bein auf dem Seil, drücken Sie das Knie durch und sich selbst damit hoch.

Verlagern Sie dabei ganz leicht Ihren Schwerpunkt, so dass er über dem Seil liegt, und setzen Sie den anderen Fuß einen Schritt vor den ersten auf das Seil.

- ▷ Suchen Sie sich einen Fixpunkt am Ende des Seils, den Sie anvisieren können. So halten Sie leichter die Balance, als wenn Sie auf Ihre Füße sehen.

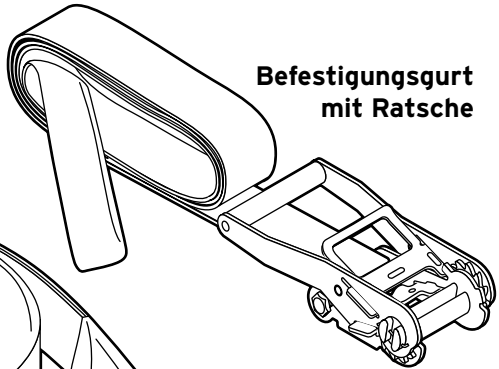
### Auf dem Balanciereseil wenden

Beim Wenden hat jeder seine eigene Technik. Probieren Sie aus, wie Sie am besten klar kommen.

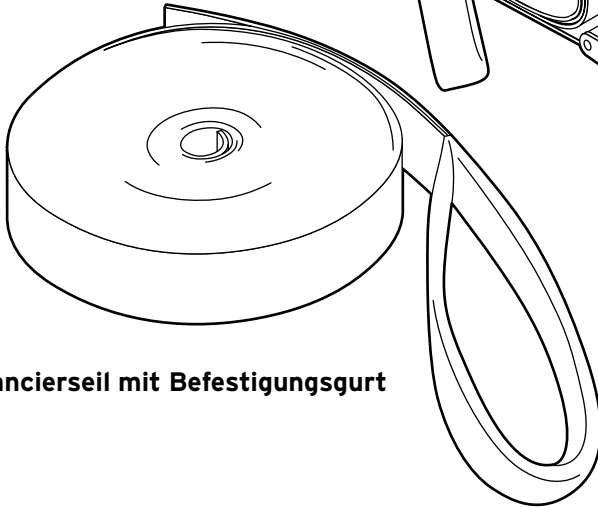
- ▷ Drehen Sie Ihren Körper aus einer leichten Schrittstellung um 180° nach rechts oder links.  
Steht Ihr linkes Bein vorne, drehen Sie nach rechts.  
Steht das rechte Bein vorne, drehen Sie nach links.
- ▷ Visieren Sie nach der Wende möglichst schnell wieder Ihren Fixpunkt an, das hilft beim Ausbalancieren.

## Auf einen Blick (Lieferumfang)

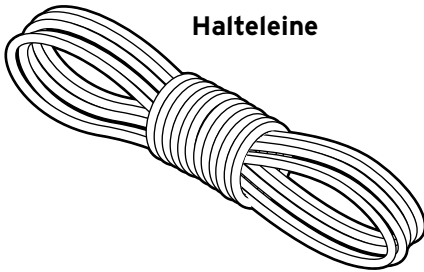
**Befestigungsgurt  
mit Ratsche**



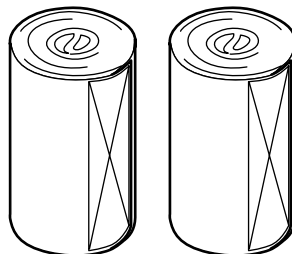
**Balancierseil mit Befestigungsgurt**



**Halteleine**

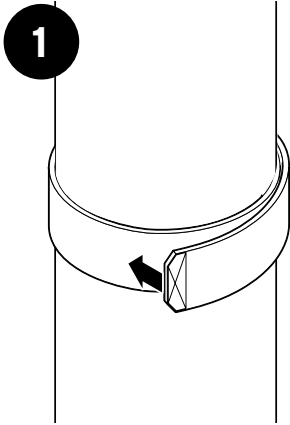


**Baumschutz**

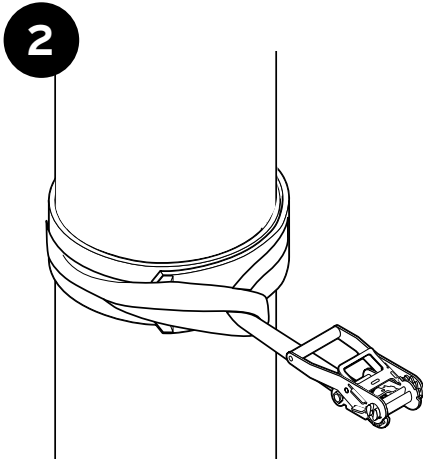




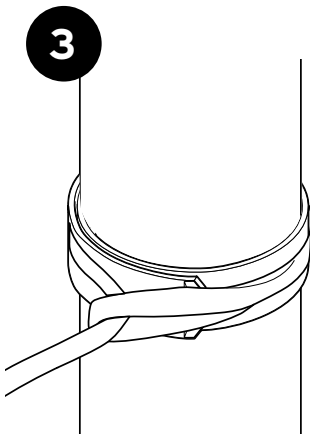
## Aufbau



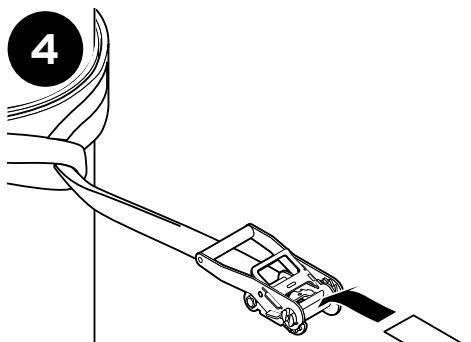
1. Legen Sie den Baumschutz um einen geeigneten Baum und schließen Sie den Klettverschluss.



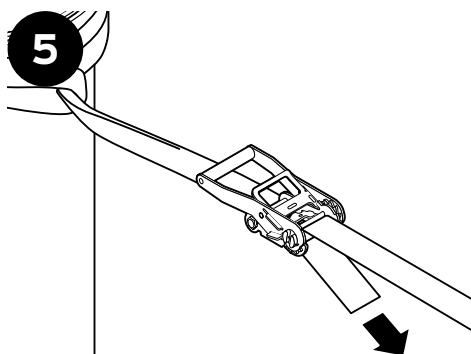
2. Schlingen Sie den Befestigungsgurt mit der Ratsche unverdreht um den Baum und ziehen Sie die Ratsche durch die Schlaufe.



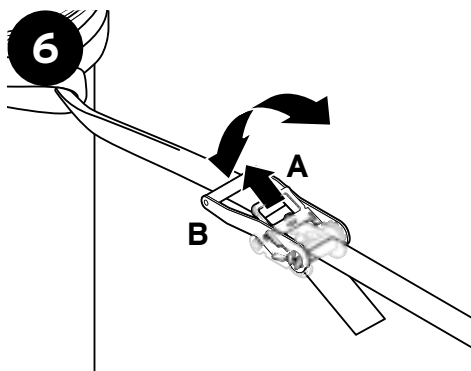
3. Befestigen Sie den Befestigungsgurt des Balancierseils auf die gleiche Weise an einem geeigneten anderen Baum.



4. Ziehen Sie - bei geschlossener Ratsche - das Balancierseil durch den Spalt in der Achse.

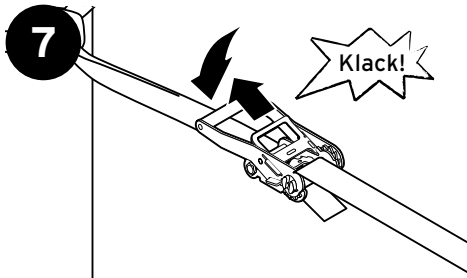


5. Ziehen Sie das Balancierseil soweit wie möglich durch, bis es straff hängt. Das Balancierseil muss glatt und gerade durch die Ratsche laufen. Achten Sie darauf, dass es an keinen Metallteilen reibt und dass es keine Falten ausbildet.

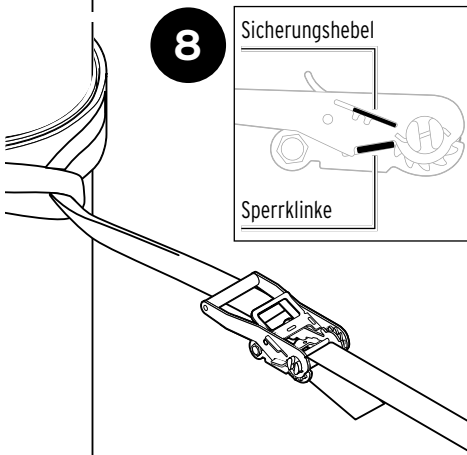


6. Ziehen Sie den Sicherungshebel **A** nach oben, um die Ratsche zu entriegeln. Ziehen Sie den Ratschenhebel **B** wiederholt in Richtung Balancierseil, um das Seil zu spannen. Achten Sie darauf, dass das Ende des Seils sich nicht mit einwickelt.

**i** Spannen Sie das Seil so weit, wie Sie es mit normaler Handkraft schaffen. Setzen Sie keinesfalls eine Kraftverstärkung wie z.B. eine Hebelverlängerung ein. Das Seil muss mindestens 1,5 Mal und darf höchstens 2,5 Mal um die Achse der Ratsche gewickelt sein.



7. Zum Sichern der Ratsche ziehen Sie wieder den Sicherungshebel nach oben und drücken den Ratschenhebel ganz nach unten.



8. Lassen Sie dann den Sicherungshebel los und kontrollieren Sie, dass er korrekt im Zahngetriebe eingerastet ist. Kontrollieren Sie auch, dass die Sperrklinke des Ratschenhebels korrekt im Zahngetriebe eingerastet ist.

9. Sichern Sie die Ratsche ggf. mit einem Stück festen Stoff o.Ä.

**i** Das Balancierseil und der Befestigungsgurt dehnen sich mit der Zeit und durch die Benutzung etwas, besonders bei der ersten Benutzung. Wenn die Spannung zu sehr nachlässt, spannen Sie die Slackline nach. Denn: Je stärker das Seil gespannt ist, desto leichter ist das Balancieren darauf.

## Halteleine spannen

Die Halteleine soll knapp über Kopfhöhe befestigt werden, sodass Sie sich bei einem Sturz nicht darin verfangen. Damit sie Ihnen beim Balancieren helfen kann, muss sie sehr straff befestigt werden.



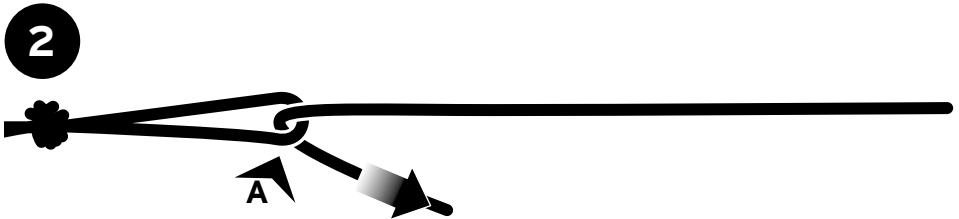
**WARNUNG** - Verletzungsgefahr

- Verknoten Sie die Halteleine in Baumnähe. Der Knoten muss außerhalb des Balancierbereichs liegen. Knoten Sie die Schlaufe in Schritt 5 möglichst klein. Strangulationsgefahr!

▷ Führen Sie die Leine einmal um beide Bäume herum.



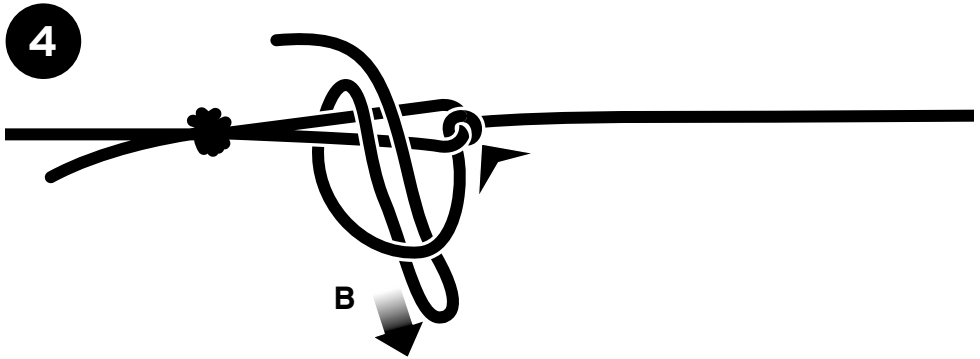
1. Knoten Sie in ein Leinenende eine Schlaufe.



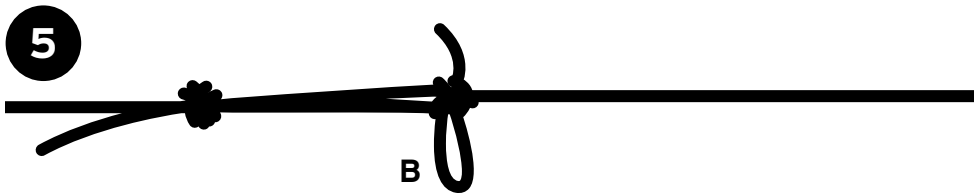
2. Ziehen Sie das andere Leinenende durch die Schlaufe.  
Ziehen Sie die Halteleine so straff wie möglich und fassen Sie die Verbindungsstelle (Pfeil **A**) fest mit einer Hand, so dass die Spannung bei den folgenden Schritten nicht verloren geht.



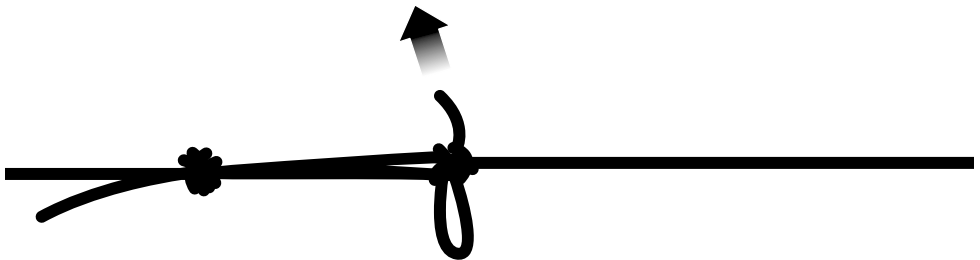
3. Ziehen Sie das lose Leinenende erneut durch die Schlaufe.  
Halten Sie die Halteleine weiter auf Spannung.



4. Nehmen Sie das lose Leinenende doppelt, führen Sie es einmal um die Schlaufe und stecken Sie es durch die sich bildende Schlinge. Das Leinenende darf nicht ganz durchgezogen werden! Halten Sie die Halteleine weiter auf Spannung.

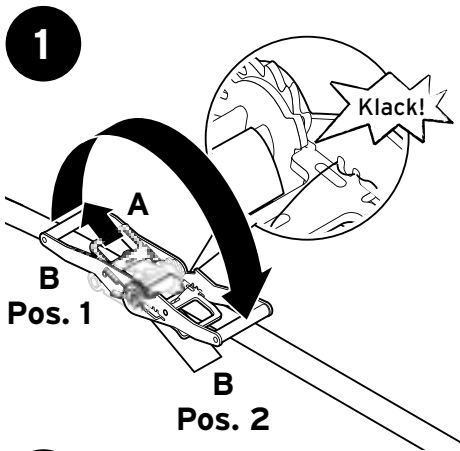


5. Ziehen Sie den Knoten straff, indem Sie am Seilstück **B** ziehen, bis auch dieses Leinenende eine feste Schlaufe bildet.



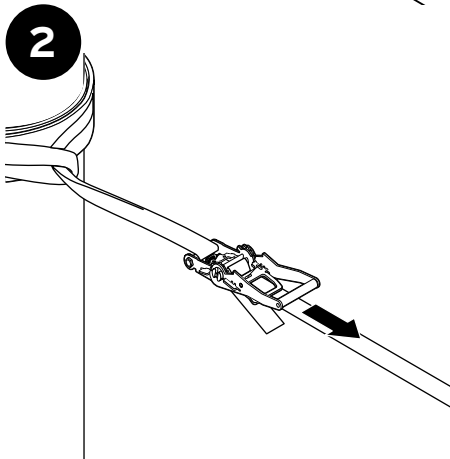
▷ Zum Lösen des Knotens müssen Sie einfach nur an dem Leinenende ziehen.

## Abbau



1. Ziehen Sie den Sicherungshebel **A** nach oben, um die Ratsche zu entriegeln.

Ziehen Sie den Ratschenhebel **B** aus **Position 1** über die letzte Raste hinaus soweit wie möglich in Richtung Balancierseil in **Position 2**, so dass der Sicherungshebel **A** in der seitlichen Führung einrastet und nicht mehr das Zahngetriebe blockieren kann.



2. Ziehen Sie das Balancierseil mit etwas Kraft aus der Ratsche heraus.

3. Lösen Sie dann die beiden Befestigungsgurte.

Rollen Sie das Balancierseil auf, ohne es zu verdrehen. Kontrollieren Sie es dabei auf Schäden.

---

## Reinigen und lagern

▷ Reinigen Sie den Artikel bei Bedarf mit lauwarmem Wasser und einem weichen Tuch. Verwenden Sie keine Chemikalien oder harte Bürsten.

▷ Lagern Sie den Artikel trocken, dunkel und gut belüftet.

## Technische Daten

Modell:	612 308
Herstelljahr:	2021
geprüft nach:	DIN 79400: 2012-02

### Balancierseil

Länge:	15 m
Breite:	50 mm
Material:	Polyester



max. Benutzergewicht: 80 kg



max. Personenzahl: 1



max. Nutzhöhe: 50 cm

max. Anschlagpunktbelastung:	9900 N
max. Spannelemente-Bedienkraft:	400 N

### Halteleine

Länge:	35 m
--------	------

Umgebungstemperatur: +10 bis +40 °C

Made exclusively for: Tchibo GmbH, Überseering 18,  
22297 Hamburg, Germany, [www.tchibo.de](http://www.tchibo.de)

Im Zuge von Produktverbesserungen behalten wir uns technische und optische Veränderungen am Artikel vor.

---

## Entsorgen

Der Artikel und seine Verpackung wurden aus wertvollen Materialien hergestellt, die wiederverwertet werden können. Dies verringert den Abfall und schont die Umwelt.

Entsorgen Sie die Verpackung sortenrein. Nutzen Sie dafür die örtlichen Möglichkeiten zum Sammeln von Papier, Pappe und Leichtverpackungen.

---

**Artikelnummer: 612 308**

---

Made exclusively for: Tchibo GmbH, Überseering 18, 22297 Hamburg, Germany  
[www.tchibo.de](http://www.tchibo.de)