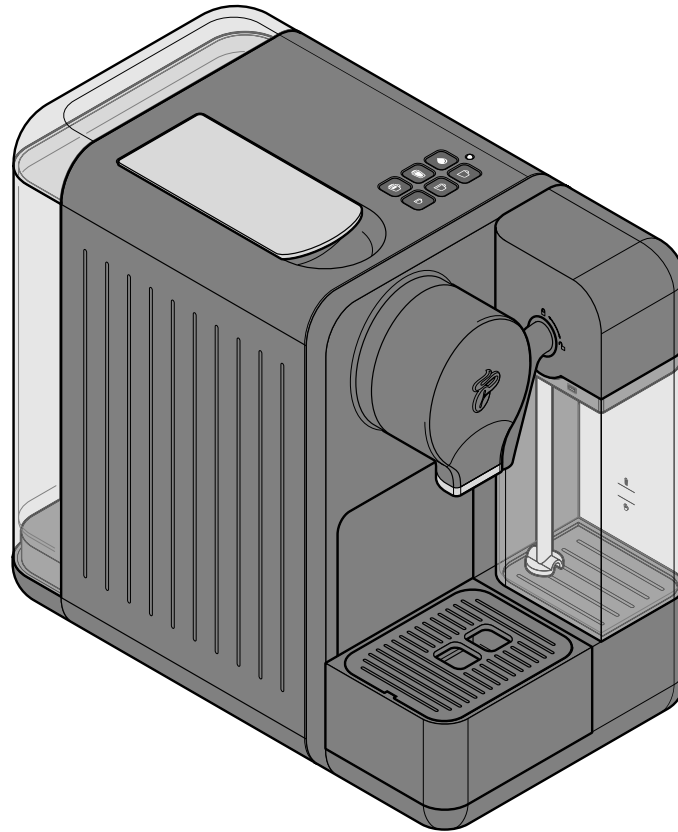





Cafissimo milk



Original-Betriebsanleitung und Garantie

Inhalt

2	Zu dieser Anleitung	14	Getränke mit Milch zubereiten
2	Verwendungszweck	14	Milchbehälter füllen
3	Einsatzort	15	Cappuccino
3	Sicherheitshinweise	15	Aufgeschäumte Milch
6	Auf einen Blick (Lieferumfang)	16	Milchsystem spülen
7	Bedienfeld – Funktion der Tasten	16	Nach dem Gebrauch
7	Inbetriebnahme - vor dem ersten Gebrauch	17	Stärke des Getränks (Getränkemenge) anpassen
10	Maschine durchspülen	19	Reinigen
11	Das beste Aroma - der beste Geschmack	23	Entkalken
11	Große / kleine Tassen oder Gläser unterstellen	25	Störung / Abhilfe
12	Maschine ein-/ausschalten	26	Konformitätserklärung
12	Standby-Modus - Ruhemodus	27	Entsorgen
12	Wasserbehälter füllen	27	Technische Daten
13	Getränk ohne Milch zubereiten	28	Garantie
13	Espresso, Caffè Crema oder Kaffee	28	Service und Reparatur
		29	Cafissimo Service

 Wir prüfen vor der Auslieferung jede Maschine sorgfältig und testen sie mit Kaffee-Kapseln und Wasser. Trotz gründlicher Reinigung ist es daher möglich, dass sich noch minimale Reste von Kaffee oder Wasser in der Maschine befinden. Dies ist kein Zeichen mangelnder Qualität - das Gerät befindet sich in einwandfreiem Zustand.

Zu dieser Anleitung

Lesen Sie die Sicherheitshinweise und benutzen Sie die Maschine nur wie in dieser Anleitung beschrieben, damit es nicht versehentlich zu Verletzungen oder Schäden kommt. Bewahren Sie diese Anleitung zum späteren Nachlesen auf. Bei Weitergabe der Maschine ist auch diese Anleitung mitzugeben.

Zeichen in dieser Anleitung:



Dieses Zeichen warnt vor Verletzungsgefahren.



Dieses Zeichen warnt vor Verletzungsgefahren durch Elektrizität.

Signalwörter:

GEFAHR warnt vor möglichen schweren Verletzungen und Lebensgefahr,

WARNUNG warnt vor Verletzungen oder schweren Sachschäden,

VORSICHT warnt vor leichten Verletzungen oder Sachschäden.



So sind ergänzende Informationen gekennzeichnet.

Verwendungszweck

Die Maschine ist für folgende Verwendungszwecke konzipiert:

- Zubereiten von herkömmlichem Kaffee, Caffè Crema und Espresso mit Kapseln der Marke Tchibo Cafissimo.
- Zubereiten von Kaffee-/Milchspezialitäten.

Die Maschine ist dazu bestimmt, im Haushalt und hausähnlichen Bereichen verwendet zu werden, wie beispielsweise

- in Läden, Büros oder ähnlichen Arbeitsumgebungen,
- in landwirtschaftlichen Anwesen,

- von Gästen in Hotels, Motels, Frühstückspensionen und anderen Wohneinrichtungen.
- Wenn die Maschine gewerblich eingesetzt wird, muss sie von geschultem Personal beaufsichtigt und gereinigt werden. Eine über die Reinigung und Entkalkung hinausgehende Wartung ist für die Maschine nicht erforderlich.

Einsatzort

Stellen Sie die Maschine in einem trockenen Innenraum auf. Vermeiden Sie hohe Luftfeuchtigkeit oder Staubkonzentration. Die Maschine ist für den Gebrauch bei einer Umgebungstemperatur von +10 bis +40 °C ausgelegt.

Sicherheitshinweise



GEFAHR für Kinder und Personen mit eingeschränkter Fähigkeit Geräte zu bedienen

- Dieses Gerät kann von Kindern ab 8 Jahren sowie von Personen mit verringerten physischen, sensorischen oder geistigen Fähigkeiten oder mit Mangel an Erfahrung oder Wissen verwendet werden, sofern sie beaufsichtigt werden oder in den sicheren Gebrauch des Gerätes unterwiesen wurden und die daraus resultierenden Gefahren verstehen.
- Kinder dürfen das Gerät nicht reinigen, es sei denn, sie sind über 8 Jahre alt und werden dabei beaufsichtigt. Das Gerät ist wartungsfrei.

- Kinder dürfen nicht mit dem Gerät spielen. Halten Sie Kinder unter 8 Jahren und Haustiere von Gerät und Netzkabel fern.
- Stellen Sie die Maschine für Kinder unerreichbar auf.
- Halten Sie Kinder von Verpackungsmaterial fern. Es besteht u.a. Erstickungsgefahr!

GEFAHR durch Elektrizität

- Tauchen Sie Maschine, Stecker und Netzkabel niemals in Wasser, da dann die Gefahr eines elektrischen Schlages besteht. Reinigen Sie die Maschine nicht mit einem Wasserstrahl und stellen Sie sie nicht so auf, dass sie mit einem Wasserstrahl gereinigt werden könnte. Fassen Sie den Netzstecker nie mit feuchten Händen an. Benutzen Sie die Maschine nicht im Freien.
- Betreiben Sie die Maschine nie unbeaufsichtigt.
- Schließen Sie die Maschine nur an eine vorschriftsmäßig installierte Steckdose mit Schutzkontakten an, deren Netzspannung mit den technischen Daten der Maschine übereinstimmt.
- Das Netzkabel darf nicht geknickt oder gequetscht werden. Halten Sie es von scharfen Kanten und Hitzequellen fern.
- Benutzen Sie die Maschine nicht, wenn Maschine, Netzkabel oder Netzstecker beschädigt sind oder die Maschine heruntergefallen ist.

- Stellen Sie keine Getränke oder andere Gegenstände oben auf der Maschine ab.
- Nehmen Sie keine Veränderungen an Maschine, Netzkabel oder anderen Teilen vor. Elektrogeräte dürfen nur durch Elektro-Fachkräfte repariert werden, da durch unsachgemäße Reparaturen erhebliche Folgeschäden entstehen können. Lassen Sie Reparaturen in einer Fachwerkstatt oder durch unseren Kundenservice durchführen.
- Wenn das Netzkabel dieses Gerätes beschädigt wird, muss es durch den Hersteller oder seinen Kundendienst oder durch eine ähnlich qualifizierte Person ersetzt werden, um Gefährdungen zu vermeiden.
- Ziehen Sie den Netzstecker aus der Steckdose, ...
... wenn eine Störung auftritt,
... wenn Sie die Maschine längere Zeit nicht benutzen,
... bevor Sie die Maschine reinigen.
Ziehen Sie dabei am Netzstecker, nicht am Netzkabel.
- Um die Maschine vollständig von der Stromversorgung zu trennen, ziehen Sie den Netzstecker aus der Steckdose.

WARNUNG vor Brand

- Stellen Sie die Maschine zum Betrieb frei auf, keinesfalls direkt an einer Wand oder in einer Ecke, in einem Schrank, an einer Gardine o.Ä.
- Decken Sie die Maschine während des Betriebs nicht ab (z.B. durch Zeitschriften, Decken, Kleidung o.Ä.).

WARNUNG vor Gesundheitsschäden

- Leeren und reinigen Sie den Kapsel-Auffangbehälter und die Abtropfschale regelmäßig.
- Wenn Sie das Gerät länger nicht benutzen, leeren Sie den Wasserbehälter, den Kapsel-Auffangbehälter und die Abtropfschale.
- Wechseln Sie das Wasser im Wasserbehälter täglich, um Keimbildung vorzubeugen.
- Milch ist ein schnell verderbliches Lebensmittel und daher anfällig für Keimbildung. Achten Sie deshalb insbesondere bei der Zubereitung von Kaffeespezialitäten mit Milch auf absolute Sauberkeit. Reinigen Sie alle Teile des Milchbehälters nach jedem Gebrauch gründlich.
- Verwenden Sie ausschließlich die in dieser Anleitung angegebenen Reinigungs- bzw. Entkalkungsmittel und die entsprechenden Reinigungsutensilien, um das Gerät zu reinigen. Die Verwendung anderer Reinigungsmittel birgt Gesundheitsrisiken.

WARNUNG vor Verbrühungen/Verbrennungen

- Fassen Sie während sowie unmittelbar nach dem Gebrauch nicht an den Kaffee- bzw. Milch-Auslauf. Vermeiden Sie den Kontakt mit dem herauslaufenden Getränk.
- Klappen Sie während des Betriebs nicht den Hebel hoch, lassen Sie den Kapseleinwurf geschlossen und ziehen Sie nicht die Frontschublade mit dem Kapsel-Auffangbehälter heraus.

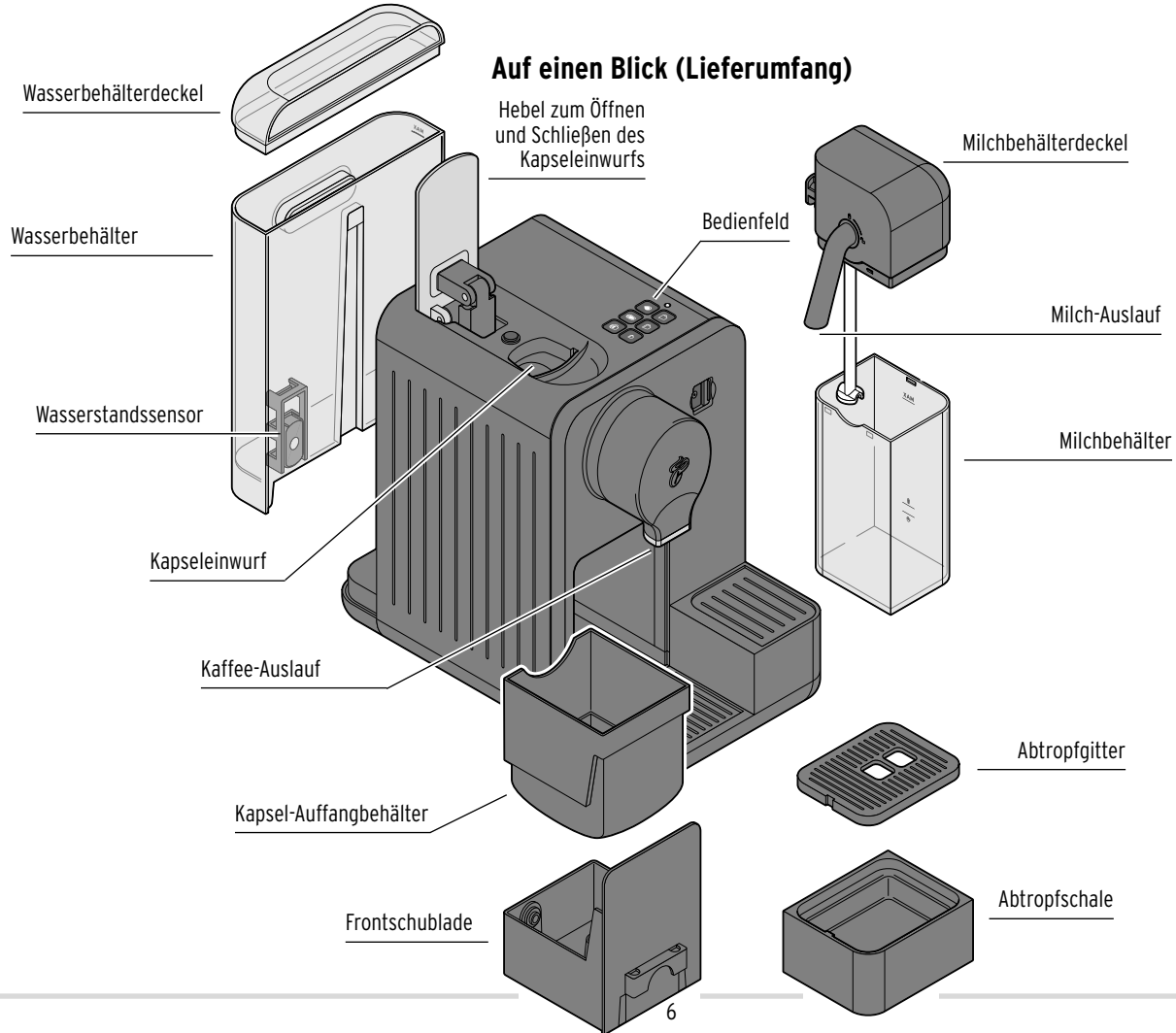
- Nach dem Gebrauch verfügen die Oberflächen des Heizelementes noch über Restwärme.

VORSICHT vor Verletzungen oder Sachschäden

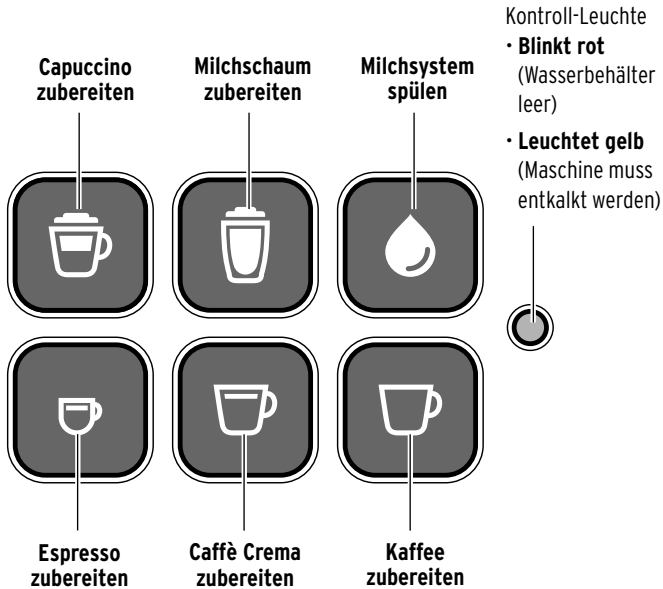
- **Verwenden Sie ausschließlich Original Tchibo Cafissimo Kapseln.** Verwenden Sie keine Kapseln anderer Hersteller, keine beschädigten oder deformierten Kapseln und füllen Sie auch niemals loses Kaffeepulver oder Kaffeebohnen ein, da dies die Maschine beschädigt. Eine Reparatur wird in diesem Fall nicht von der Garantie abgedeckt.
- Verwenden Sie die Maschine nur mit eingesetzter Frontschublade bzw. Kapsel-Auffangbehälter.
- Füllen Sie nur frisches, kaltes Leitungs- bzw. Trinkwasser in den Wasserbehälter. Verwenden Sie kein kohlenstoffhaltiges Mineralwasser oder andere Flüssigkeiten.
- Entkalken Sie die Maschine, sobald dies angezeigt wird.
- Im Kapsleinwurf befinden sich zwei Dorne. Diese beiden Dorne durchstoßen die Kapsel beim Herunterdrücken des Hebels von beiden Seiten. Fassen Sie niemals in den Kapsleinwurf. Halten Sie Finger oder Gegenstände vom Kapsleinwurf fern, während Sie den Hebel herunterklappen.
- Heben Sie die Maschine nicht am Hebel hoch. Um sie zu bewegen, fassen Sie sie am Außengehäuse an.
- Stellen Sie die Maschine auf eine stabile, ebene Fläche, die gut ausgeleuchtet und gegen Feuchtigkeit und Wärme unempfindlich ist.

- Stellen Sie die Maschine nicht auf eine Herdplatte, direkt neben einen heißen Ofen, Heizkörper o.Ä., damit das Gehäuse nicht schmilzt.
- Verlegen Sie das Netzkabel so, dass es nicht zur Stolperfalle werden kann. Lassen Sie es nicht über eine Kante hängen, damit die Maschine nicht versehentlich daran heruntergezogen werden kann.
- Die Maschine ist mit rutschfesten Füßen ausgestattet. Arbeitsflächen sind mit einer Vielfalt von Lacken und Kunststoffen beschichtet und werden mit verschiedensten Pflegemitteln behandelt. Daher kann nicht völlig ausgeschlossen werden, dass manche dieser Stoffe Bestandteile enthalten, die die Gerätefüße angreifen und aufweichen. Legen Sie ggf. eine rutschfeste Unterlage unter die Maschine.
- Die Maschine darf keiner Temperatur unter 4 °C ausgesetzt werden. Das Restwasser im Heizsystem könnte gefrieren und Schäden verursachen.
- Schalldruckpegel <70dB(A).

Auf einen Blick (Lieferumfang)



Bedienfeld – Funktion der Tasten



Maschine einschalten
(eine beliebige Taste drücken)

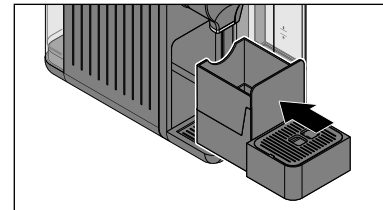
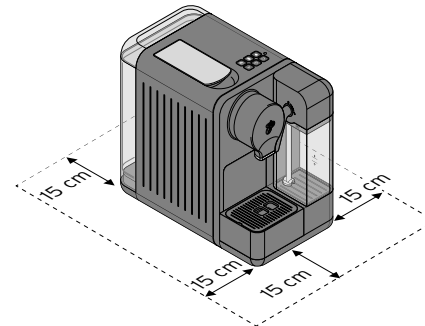


Maschine ausschalten
(Espresso + Caffè Crema gleichzeitig drücken)

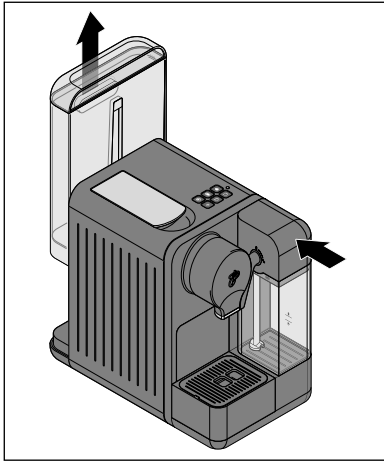


Inbetriebnahme - vor dem ersten Gebrauch

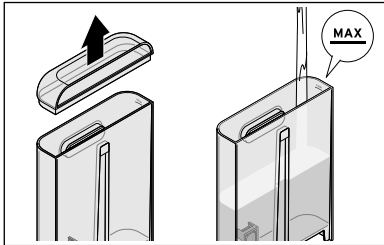
1. Nehmen Sie die Maschine aus der Verpackung.
2. Ziehen Sie sämtliche Schutzfolien von der Maschine ab. Entfernen Sie sämtliches Verpackungsmaterial und alle Transportschutzklebestreifen.
3. Stellen Sie die Maschine ...
 - ... auf eine ebene, gegen Feuchtigkeit unempfindliche Oberfläche bzw. Arbeitsplatte.
 - ... in die Nähe einer Steckdose. Die Länge des Anschlusskabels beträgt ca. 80 cm.
 - ... mit mindestens 1 m Abstand zu heißen, brennbaren Flächen (Herdplatte, Ofen, Heizkörper o.Ä.) auf.
 - ... 15 cm fern von Wänden auf.



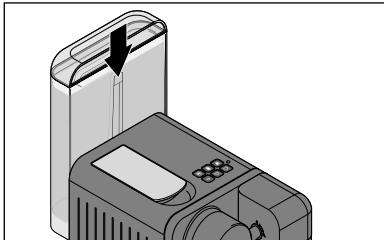
4. Vergewissern Sie sich, dass der Kapsel-Auffangbehälter korrekt in der Frontschublade sitzt. Die Frontschublade muss bis zum Anschlag eingeschoben und die Abtropfschale korrekt eingesetzt sein.



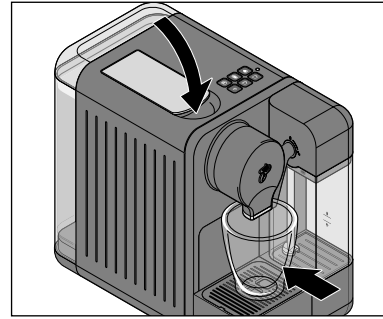
5. Vergewissern Sie sich, dass der Milchbehälter bis zum Anschlag in den Anschluss der Maschine eingeschoben ist.
6. Ziehen Sie den Wasserbehälter gerade nach oben aus der Maschine heraus.
7. Reinigen Sie den Wasserbehälter wie im Kapitel „Reinigen“ beschrieben.



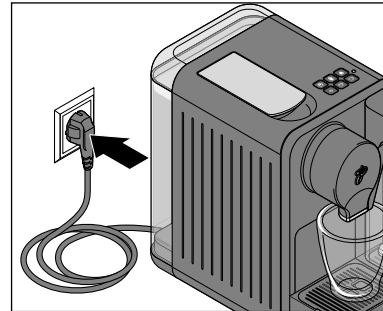
8. Füllen Sie den Wasserbehälter anschließend bis zur **MAX**-Markierung mit frischem, kaltem Leitungs- bzw. Trinkwasser.



9. Setzen Sie den Wasserbehälter wieder in die Maschine ein. Drücken Sie ihn bis zum Anschlag herunter.



10. Der Hebel muss heruntergeklappt sein. Klappen Sie ihn ggf. herunter.
11. Stellen Sie eine leere Tasse unter den Kaffee-Auslauf.



12. Stecken Sie den Stecker in eine gut erreichbare Steckdose.



13. Drücken Sie kurz eine beliebige Taste, um die Maschine einzuschalten.

Ein kurzer Signalton ertönt.



Die Kontroll-Leuchte blinkt gelb und die 3 unteren Tasten blinken weiß.

14. Drücken Sie die Taste **Caffè Crema**.

Die Pumpe startet. Die Pumpe spült kaltes Wasser durch die Leitungen, das in die untergestellte Tasse läuft.

Abschließend ertönen 2 Signaltöne.

Die Kontroll-Leuchte erlischt. Alle Tasten blinken; die Maschine heizt zur Zubereitung auf.



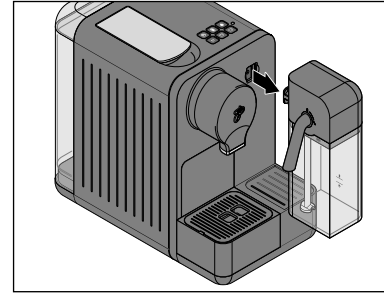
Sobald die Maschine aufgeheizt ist, ertönt ein Signalton.

Die 6 Tasten leuchten konstant.



15. Drücken Sie kurz die Taste **Milchsystem spülen**, um die Leitungen bzw. Verbindungsschläuche zum Milchbehälter durchzuspülen.

Das Spülen dauert ca. 50 Sekunden. Abschließend ertönen 2 Signaltöne.



16. Gießen Sie das Wasser in der untergestellten Tasse weg.

17. Ziehen Sie den Milchbehälter gerade nach vorne aus der Maschine heraus.

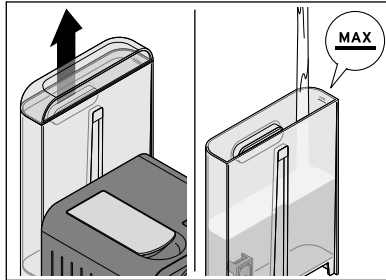
18. Reinigen Sie den Milchbehälter wie im Kapitel „Reinigen“ beschrieben.

19. Spülen Sie die Maschine 2x durch wie im Kapitel „Maschine durchspülen“ beschrieben. Danach ist die Maschine einsatzbereit.

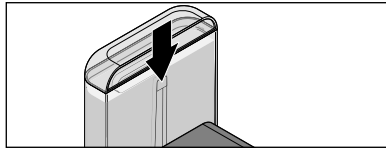
Maschine durchspülen

Nach der ersten Inbetriebnahme oder wenn Sie die Maschine länger als 2 Tage nicht genutzt haben, spülen Sie die Maschine durch, indem Sie 2 Tassen Wasser (ohne Kapsel) durchlaufen lassen.

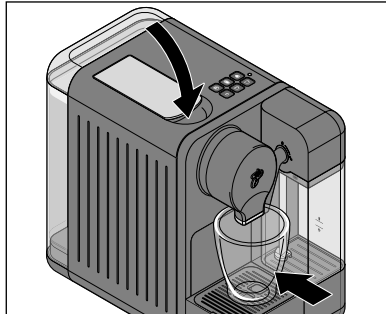
 Der Milchbehälter wird für das Durchspülen der Maschine nicht benötigt. Sie können ihn aber abgeschlossen lassen.



1. Ziehen Sie den Wasserbehälter gerade nach oben aus der Maschine heraus.
2. Füllen Sie den Wasserbehälter bis zur **MAX**-Markierung mit frischem, kaltem Leitungs- bzw. Trinkwasser.



3. Setzen Sie den Wasserbehälter wieder in die Maschine ein und drücken Sie ihn bis zum Anschlag herunter.



4. Klappen Sie ggf. den Hebel herunter, **ohne eine Kapsel einzusetzen**.
5. Stellen Sie eine leere Tasse unter den Kaffee-Auslauf.



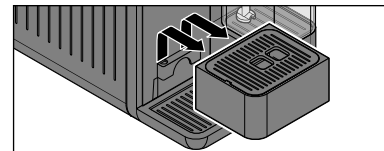
6. Drücken Sie eine beliebige Taste, um die Maschine einzuschalten.

Ein kurzer Signalton ertönt.

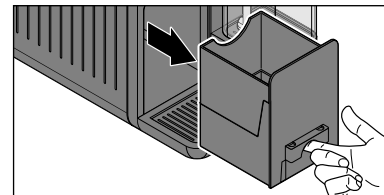
7. Sobald alle Tasten konstant leuchten, drücken Sie die Taste **Caffè Crema**.

Die Pumpe spült Wasser durch die Leitungen, das in die untergestellte Tasse läuft. Am Ende des Spülvorgangs ertönt ein Signalton.

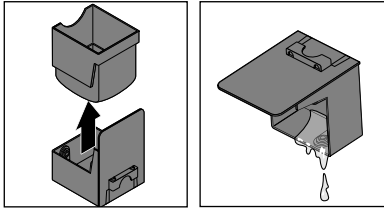
8. Gießen Sie das Wasser weg.
9. Wiederholen Sie die Schritte 7 und 8.
10. Leeren Sie zum Schluss die Frontschublade und ggf. den Kapsel-Auffangbehälter:



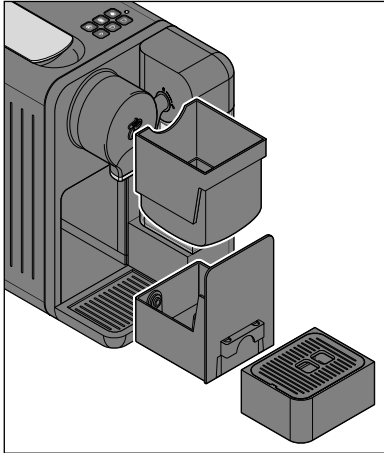
▷ Heben Sie die Abtropfschale ab.



▷ Ziehen Sie die Frontschublade wie abgebildet heraus.



- ▷ Entnehmen Sie den Kapsel-Auffangbehälter (linke Abbildung).
- ▷ Leeren Sie die Frontschublade und ggf. den Kapsel-Auffangbehälter (rechte Abbildung).



11. Setzen Sie alle Teile wieder in die Maschine ein.

Das beste Aroma - der beste Geschmack

Eine Kapsel pro Tasse

Jede Kapsel ist für eine Tasse Kaffee, Caffè Crema oder Espresso portioniert.

Volles Aroma

Setzen Sie eine Kapsel erst ein, wenn Sie sie benötigen. Die Kapsel wird beim Einsetzen angestochen. Bleibt sie dann ungenutzt, verfliegt das Aroma.

Tasse vorwärmen

Füllen Sie die Tasse mit heißem Wasser, das Sie kurz vor Gebrauch der Tasse weggießen. So schmeckt Ihr Kaffee-Getränk am besten.

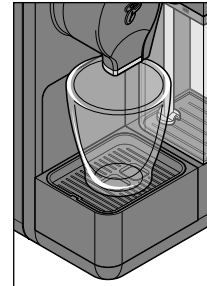
Stärke des Getränks

Die Stärke des Getränks regulieren Sie nach Ihrem persönlichen Geschmack, indem Sie die Wassermenge anpassen. Das geht ganz einfach und ist im Kapitel „Stärke des Getränks (Getränkemenge) anpassen“ beschrieben.

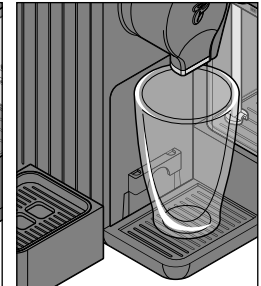
Große / kleine Tassen oder Gläser unterstellen



Für kleine Tassen lassen Sie das Abtropfgitter eingesetzt.



Für große Tassen drehen Sie das Abtropfgitter um.



Für hohe Gläser und Kaffeebecher nehmen Sie die Abtropfschale ab.

Maschine ein-/ausschalten

Maschine einschalten




- ▷ Drücken Sie kurz eine beliebige Taste, um die Maschine einzuschalten.

Ein kurzer Signalton ertönt.

Alle Tasten blinken; die Maschine heizt zur Zubereitung auf.



Sobald die Maschine aufgeheizt ist, ertönt ein Signalton. Alle Tasten leuchten konstant.

 Ist der Milchbehälter nicht angeschlossen, leuchten nur die unteren 3 Kaffee-Tasten.


Maschine ausschalten



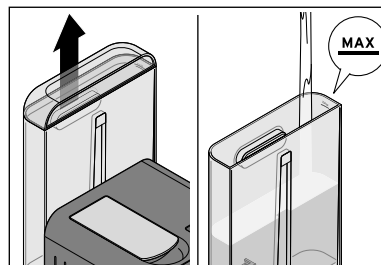
- ▷ Um die Maschine auszuschalten, drücken Sie gleichzeitig kurz die Taste **Espresso** und die Taste **Caffè Crema**.

Standby-Modus - Ruhemodus

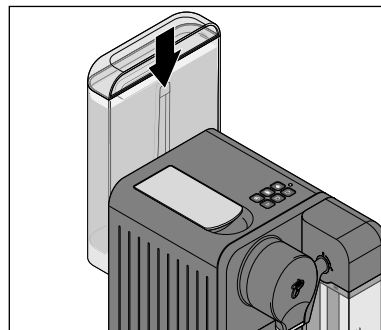
Wenn etwa 9 Minuten lang keine Taste gedrückt wird, schaltet sich die Maschine automatisch in den Standby-Modus. Alle Tasten erlöschen. Die Maschine verbraucht nun nur noch geringfügig Strom. Dies ist einerseits eine Sicherheitsfunktion, andererseits wird dadurch Energie gespart. Wir empfehlen die Maschine jedoch nach Gebrauch stets manuell auszuschalten.

 Um die Maschine vollständig von der Stromversorgung zu trennen, ziehen Sie den Netzstecker aus der Steckdose.

Wasserbehälter füllen

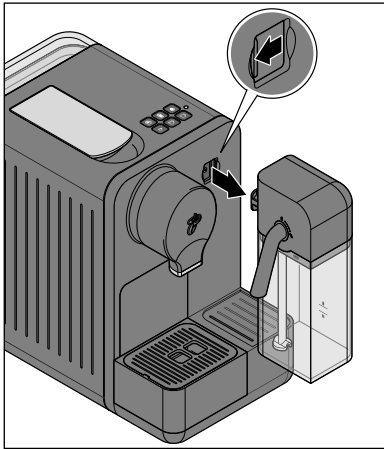


1. Ziehen Sie den Wasserbehälter gerade nach oben aus der Maschine heraus.
2. Füllen Sie den Wasserbehälter bis zur **MAX**-Markierung mit frischem, kaltem Leitungs- bzw. Trinkwasser.



3. Setzen Sie den Wasserbehälter wieder in die Maschine ein und drücken Sie ihn bis zum Anschlag herunter.

Getränk ohne Milch zubereiten

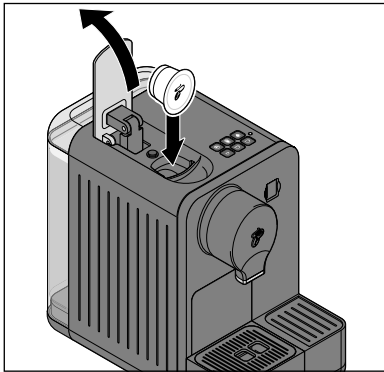


Wenn Sie einen Kaffee ohne Milch zubereiten möchten, brauchen Sie den Milchbehälter nicht anschließen:

- ▷ Ziehen Sie den Milchbehälter nach vorne ab.
- ▷ Wir empfehlen die Abdeckung an der Maschine zu schließen, um den Anschluss vor Staub zu schützen.

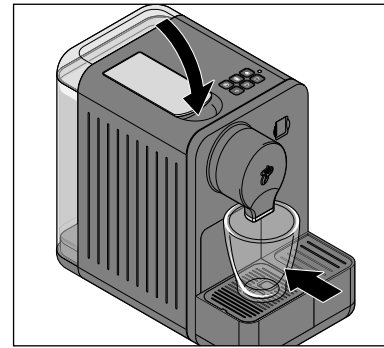
Wenn Sie Cappuccino oder Milchschaum zubereiten möchten, gehen Sie vor wie im Kapitel „Getränke mit Milch zubereiten“ beschrieben.

Espresso, Caffè Crema oder Kaffee



1. Klappen Sie den Hebel bis zum Anschlag zurück und setzen Sie eine Cafissimo Kapsel wie abgebildet mit dem Deckel zur Frontseite ein.

i Die Kapsel muss unversehrt sein: Nicht anstechen und nicht den Kapseldeckel entfernen, keine deformierte Kapsel einsetzen!



2. Klappen Sie den Hebel ganz herunter. Die eingesetzte Kapsel wird dabei in Boden und Deckel angestochen.
3. Stellen Sie eine leere Tasse oder einen Becher unter den Kaffee-Auslauf.

4. Drücken Sie die Kaffee-Taste, die der eingesetzten Kapsel entspricht:



Espresso,



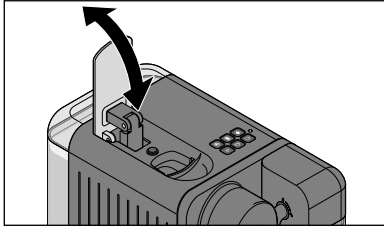
Caffè Crema oder



Kaffee.

Der Brühvorgang startet und stoppt automatisch.
Am Ende des Brühvorgangs ertönt ein Signalton.

- ▷ Wenn Sie den Brühvorgang vorzeitig stoppen möchten, drücken Sie dieselbe Getränke-Taste während des Brühvorgangs noch einmal.



5. Klappen Sie den Hebel bis zum Anschlag zurück, damit die verbrauchte Kapsel in den Auffangbehälter fällt.

i Bei Espresso und Caffè Crema wird, wie bei professionellen Espresso-Maschinen, eine kleine Menge Espresso bzw. Caffè Crema vorgebrüht, damit sich das Aroma optimal entfalten kann. Dieser Vorgang ist durch einen kurzen Stopp am Anfang des Brühvorgangs bemerkbar. Normaler Kaffee wird wie bei einer herkömmlichen Filterkaffeemaschine ohne Vorbrühen zubereitet.

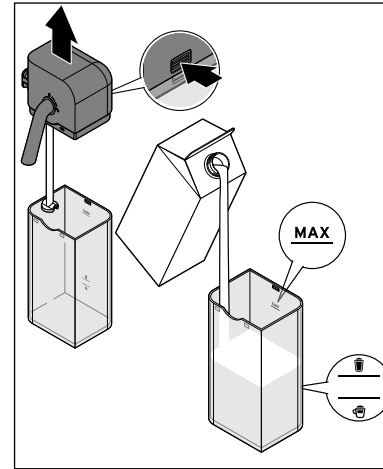
Voreinstellung beim Kauf der Maschine:

Espresso ca. 40 ml | **Caffè Crema** ca. 125 ml | **Kaffee** ca. 125 ml

Tipp: Die Stärke des Getränks können Sie regulieren, indem Sie die Wassermenge anpassen. Wie Sie dazu vorgehen, finden Sie im Kapitel „Stärke des Getränks (Getränkemenge) anpassen“.

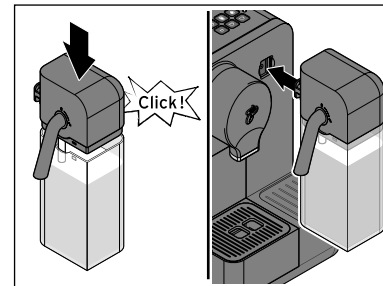
Getränke mit Milch zubereiten

Milchbehälter füllen



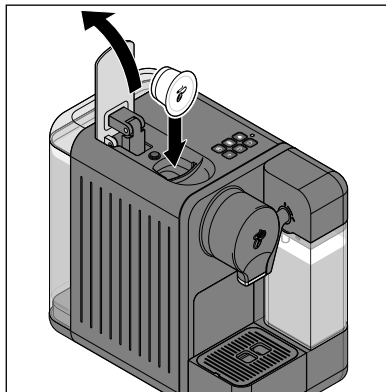
1. Drücken Sie die Entriegelungstaste am Milchbehälterdeckel und ziehen Sie den Deckel nach oben ab.
2. Füllen Sie den Milchbehälter maximal bis zur MAX-Markierung mit Milch und mindestens bis zur Markierung für aufgeschäumte Milch bzw. bis zur Markierung für Cappuccino.

Tipp: Verwenden Sie kühl-schrankkalte Milch mit einem Fettgehalt von mindestens 1,5%.



3. Setzen Sie den Deckel wieder auf den Milchbehälter. Er muss hörbar und spürbar einrasten.
4. Schieben Sie den Milchbehälter bis zum Anschlag in den Anschluss.

Cappuccino

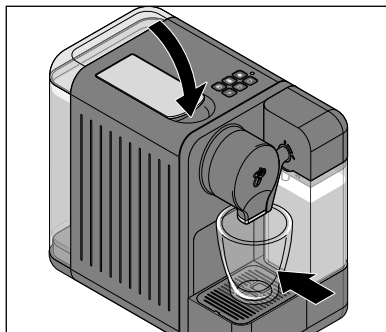


1. Klappen Sie den Hebel bis zum Anschlag zurück und setzen Sie eine Kapsel wie abgebildet mit dem Deckel zur Frontseite ein.

Tipp: Nehmen Sie für die Zubereitung eines Cappuccinos eine Espresso-Kapsel.



Die Kapsel muss unversehrt sein: Nicht anstechen und nicht den Kapseldeckel entfernen, keine deformierte Kapsel einsetzen!



2. Klappen Sie den Hebel ganz herunter. Die eingesetzte Kapsel wird dabei in Boden und Deckel angestochen.
3. Stellen Sie eine leere Tasse oder einen Becher unter den Kaffee- bzw. Milch-Auslauf.

4. Drücken Sie die Taste **Cappuccino**.



Der Aufschäum- und Brühvorgang startet und stoppt automatisch. Am Ende des Brühvorgangs ertönt ein Signalton.

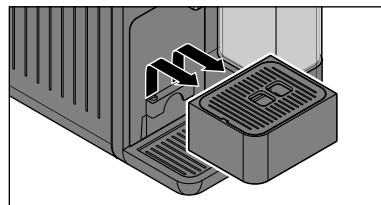
- ▷ Wenn Sie den Aufschäum- und/oder Brühvorgang vorzeitig stoppen möchten, drücken Sie Taste **Cappuccino** während des Aufschäumvorgangs und/oder während des Brühvorgangs noch einmal.

Voreinstellung beim Kauf der Maschine:

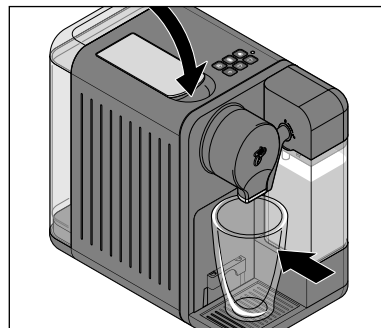
Cappuccino (Milchschaum ca. 90 ml, Espresso ca. 40 ml)

- Tipp:** Die Stärke des Getränks können Sie regulieren, indem Sie die Milchschaummenge oder die Getränkmenge anpassen. Wie Sie dazu vorgehen, finden Sie im Kapitel „Stärke des Getränks (Getränkmenge) anpassen“.

Aufgeschäumte Milch



1. Heben Sie bei Bedarf die Abtropfschale ab.



2. Klappen Sie ggf. den Hebel herunter. **Legen Sie keine Kapsel ein.**
3. Stellen Sie ein hohes Glas unter den Milch-Auslauf.



4. Drücken Sie die Taste **Milchschaum zubereiten**.

Der Aufschäumvorgang startet und stoppt automatisch.
Am Ende ertönt ein Signalton.

- ▷ Wenn Sie den Aufschäumvorgang vorzeitig stoppen möchten, drücken Sie die Taste **Milchschaum zubereiten** während des Aufschäumvorgangs noch einmal.

Voreinstellung beim Kauf der Maschine:
Milchschaum ca. 130 ml

Tipp: Die Milchschaummenge können Sie individuell anpassen. Wie Sie dazu vorgehen, finden Sie im Kapitel „Stärke des Getränks (Getränkemenge) anpassen“.

Milchsystem spülen

Milch ist ein leicht verderbliches Lebensmittel. Für perfekten Milchschaum und eine optimale Hygiene spülen Sie das Milchsystem **immer direkt nach der Zubereitung** von Milchgetränken. Das Spülen des Milchbehälters ersetzt keinesfalls das tägliche Reinigen. **Reinigen Sie den Milchbehälter am Ende des Tages wie im Kapitel „Reinigen“ beschrieben.**

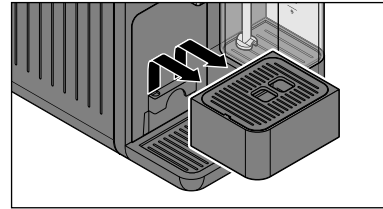


- ▷ Drücken Sie die Taste **Milchsystem spülen**, um die Leitungen bzw. Verbindungsschläuche zum Milchbehälter durchzuspülen.

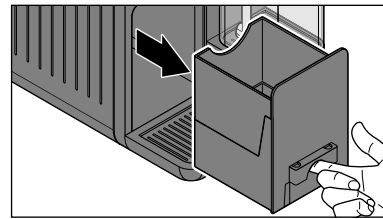
Das Spülen dauert ca. 50 Sekunden.
Abschließend ertönen 2 Signaltöne.

Nach dem Gebrauch

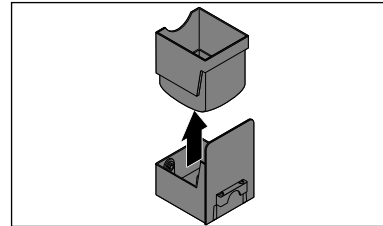
- ▷ Leeren Sie regelmäßig die Frontschublade, den Kapsel-Auffangbehälter und die Abtropfschale:



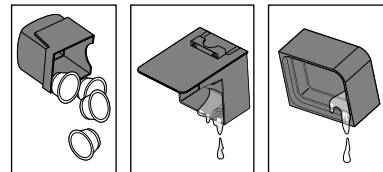
1. Heben Sie die Abtropfschale ab.



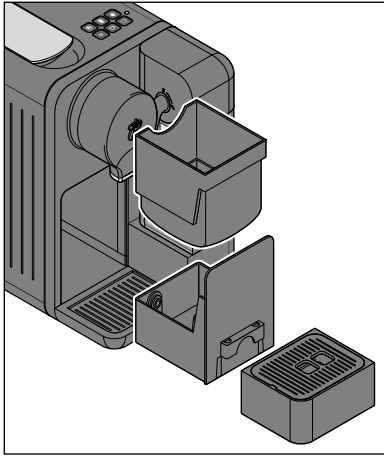
2. Ziehen Sie die Frontschublade wie abgebildet heraus.



3. Entnehmen Sie den Kapsel-Auffangbehälter. Der Kapsel-Auffangbehälter muss täglich geleert werden bzw. wenn er voll ist. In den Auffangbehälter passen ca. 6 Kapseln hinein.



4. Leeren Sie den Kapsel-Auffangbehälter.
5. Leeren Sie die Frontschublade.
6. Leeren Sie ggf. die Abtropfschale.



7. Setzen Sie alle Teile in umgekehrter Reihenfolge wieder in die Maschine ein.

Stärke des Getränks (Getränkemenge) anpassen

Die Stärke des Getränks regulieren Sie nach Ihrem persönlichen Geschmack, indem Sie die Getränke- oder die Milchschaummenge anpassen. Dies können Sie für einen einzelnen Brühvorgang bzw. Aufschäumvorgang durchführen oder speichern.

Stärke für den aktuellen Brühvorgang anpassen (ohne zu speichern)

- ▷ Wenn Ihnen das Getränk geschmacklich **zu schwach** ist, stoppen Sie den Wasserdurchlauf vorzeitig durch Drücken der blinkenden Getränke-Taste.
- ▷ Wenn Ihnen das Getränk geschmacklich **zu stark** ist, starten Sie den Brühvorgang erneut, ohne eine neue Kapsel einzusetzen. Drücken Sie die Taste noch einmal, sobald genügend Wasser durchgelaufen ist.

Voreinstellung beim Kauf der Maschine:

Espresso ca. 40 ml | **Caffè Crema** ca. 125 ml | **Kaffee** ca. 125 ml

Cappuccino ca. 90 ml aufgeschäumte Milch, ca. 40 ml Espresso

Aufgeschäumte Milch ca. 130 ml

Die Wassermenge kann zwischen ca. 30 und 250 ml eingestellt werden.

Stärke des Getränks fest einstellen (speichern)

Sie können die werkseitig eingestellten Getränkemengen dauerhaft verändern. Pro Getränke-Taste ist jeweils eine individuelle Einstellung möglich: Je eine für Espresso, Caffè Crema, Kaffee, Cappuccino und Milchschaum.

Espresso, Caffè Crema und Kaffee

1. Gehen Sie vor wie im Kapitel „Getränke ohne Milch vorbereiten“ beschrieben: Füllen Sie den Wasserbehälter, setzen Sie eine Kapsel ein und stellen Sie eine Tasse unter den Kaffee-Auslauf.



2. Halten Sie die entsprechende Taste gedrückt (z.B. **Caffè Crema**). Nach ca. 2 Sekunden ertönt ein Signalton. Sobald die gewünschte Kaffeemenge in die Tasse gelaufen ist, lassen Sie die Taste los.

Die Einstellung ist gespeichert. Sollte die Einstellung nicht Ihrem Geschmack entsprechen, ändern Sie diese, indem Sie den Vorgang einfach wiederholen.

Cappuccino

1. Gehen Sie vor wie im Kapitel „Getränke mit Milch vorbereiten“ beschrieben: Füllen Sie den Wasserbehälter und den Milchbehälter, setzen Sie eine Kapsel ein und stellen Sie eine Tasse unter den Kaffee- und Milch-Auslauf.



2. Halten Sie die Taste **Cappuccino** gedrückt. Nach ca. 2 Sekunden ertönt ein Signalton. Sobald die gewünschte Milchschaummengende in die Tasse gelaufen ist, lassen Sie die Taste los. Die Einstellung ist gespeichert.



3. Warten Sie, bis die Kaffeezubereitung beginnt.
4. Halten Sie erneut die Taste **Cappuccino** gedrückt. Nach ca. 2 Sekunden ertönt ein Signalton. Sobald die gewünschte Kaffeemenge in die Tasse gelaufen ist, lassen Sie die Taste los. Die Einstellung ist gespeichert.

Sollte die Einstellung nicht Ihrem Geschmack entsprechen, ändern Sie diese, indem Sie den Vorgang einfach wiederholen.

Milchschaum

1. Gehen Sie vor wie im Kapitel „Getränke mit Milch vorbereiten“ beschrieben: Füllen Sie den Wasserbehälter und den Milchbehälter und stellen Sie eine Tasse unter den Milch-Auslauf.



2. Halten Sie die Taste **Milchschaum zubereiten** gedrückt. Nach ca. 2 Sekunden ertönt ein Signalton. Sobald die gewünschte Milchschaummengende in die Tasse gelaufen ist, lassen Sie die Taste los. Die Einstellung ist gespeichert.

Sollte die Einstellung nicht Ihrem Geschmack entsprechen, ändern Sie diese, indem Sie den Vorgang einfach wiederholen.

Werkseinstellungen wiederherstellen

Um die ursprünglichen Getränke- bzw. Milchschaummengen wieder einzustellen, gehen Sie wie folgt vor:



1. Schalten Sie die Maschine aus: Drücken Sie hierfür gleichzeitig kurz die Taste **Espresso** und die Taste **Caffè Crema**.

2. Halten Sie dann gleichzeitig die Taste **Caffè Crema** und die Taste **Kaffee** gedrückt.

3. Drücken Sie zusätzlich 1x kurz auf die Taste **Espresso**, bis drei Signaltöne zur Bestätigung ertönen und die 5 Getränke-Tasten blinken.

4. Lassen Sie jetzt alle Tasten los.

Die werksseitig eingestellten Getränke- bzw. Milchschaummengen sind wiederhergestellt.

Reinigen



GEFAHR - Lebensgefahr durch Stromschlag

- Schalten Sie die Maschine aus und ziehen Sie den Netzstecker aus der Steckdose, bevor Sie die Maschine reinigen.
- Tauchen Sie Maschine, Netzstecker und Netzkabel niemals in Wasser oder andere Flüssigkeiten.
- Reinigen Sie die Maschine nicht mit einem Wasserstrahl, sondern nur wie nachfolgend beschrieben.

VORSICHT - Sachschäden

Verwenden Sie zum Reinigen keine scharfen Chemikalien, aggressive oder scheuernde Reinigungsmittel.

Gehäuse reinigen

- ▷ Wischen Sie das Gehäuse mit einem weichen, feuchten Tuch ab.
- ▷ Wischen Sie bei Bedarf das Fach für den Kapsel-Auffangbehälter mit einem weichen, feuchten Tuch aus.

Wasserbehälter täglich ausspülen

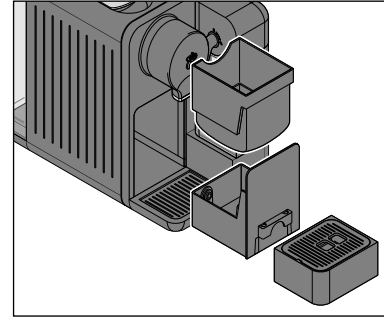
- ▷ Spülen Sie den Wasserbehälter täglich unter fließendem Wasser aus. So vermeiden Sie, dass Ablagerungen von Kalk oder sonstige Partikel die Öffnung am Boden des Wasserbehälters verstopfen.

Wasserbehälter einmal pro Woche gründlich reinigen

Der Wasserbehälter sollte einmal pro Woche gründlich gereinigt werden.

- ▷ Reinigen Sie den Wasserbehälter in warmem Wasser unter Zusatz eines Geschirrspülmittels. Spülen Sie ihn unter fließendem Wasser gründlich aus und trocknen Sie ihn danach ab. Er ist nicht spülmaschinengeeignet.

Kapsel-Auffangbehälter und Abtropfschale/-gitter reinigen

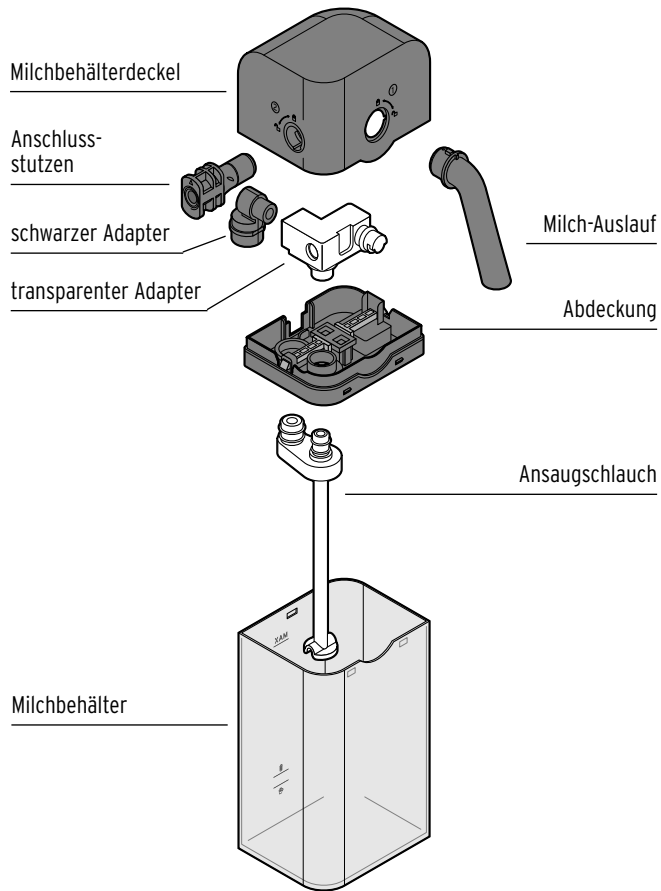


1. Heben Sie die Abtropfschale ab.
2. Nehmen Sie das Abtropfgitter aus der Abtropfschale und leeren Sie die Abtropfschale.
3. Ziehen Sie die Frontschublade heraus und entnehmen Sie den Kapsel-Auffangbehälter.
4. Leeren Sie den Kapsel-Auffangbehälter.
5. Waschen Sie alle Einzelteile unter Zusatz eines Geschirrspülmittels ab. Trocknen Sie die Teile gut ab. Abtropfschale und -gitter, Frontschublade und Kapsel-Auffangbehälter können auch in der Spülmaschine gereinigt werden.
6. Setzen Sie anschließend alle Teile wieder in die Maschine ein.

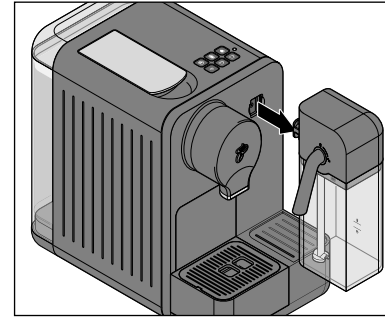
Milchbehälter reinigen

Wenn Sie mit dem Milchbehälter Milch aufschäumen, müssen Sie ihn **1 Mal am Tag (am besten nach dem letzten Gebrauch bzw. am Ende des Tages)** wie in den folgenden Schritten dargestellt **auseinandernehmen und alle Teile in warmem Wasser mit einem milden Geschirrspülmittel reinigen**; alle Teile sind auch spülmaschinengeeignet. Nur so wird eine umfassende Hygiene, eine hohe Milchschaumqualität und eine lange Lebensdauer des Gerätes sichergestellt. Das Reinigen muss zusätzlich zum regelmäßigen Spülen des Milchsystems vorgenommen werden.

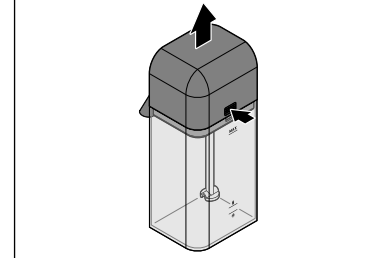
Milchbehälter (Auf einen Blick)



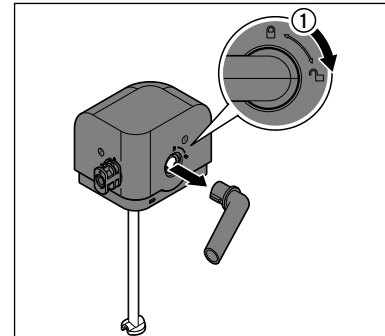
Milchbehälter auseinandernehmen



▷ Ziehen Sie den Milchbehälter gerade nach vorne aus der Maschine heraus.

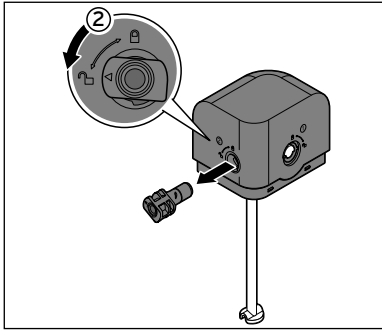


▷ Drücken Sie die Entriegelungstaste am Milchbehälterdeckel und ziehen Sie den Deckel nach oben ab.

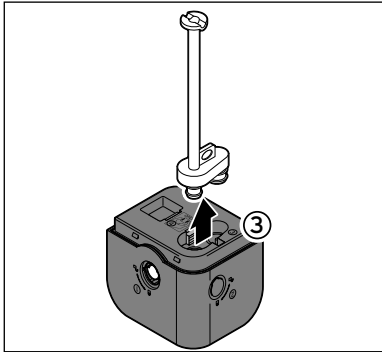


Die Nummern am bzw. im Milchbehälterdeckel helfen Ihnen dabei, den Deckel in der richtigen Reihenfolge auseinanderzunehmen:

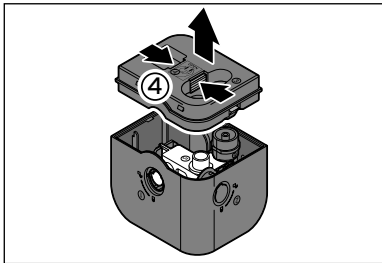
1. Drehen Sie den Milch-Auslauf ① im Uhrzeigersinn bis zum Anschlag und ziehen Sie ihn vom Deckel ab.



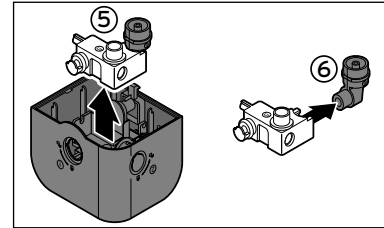
2. Drehen Sie den Anschlussstutzen ② gegen den Uhrzeigersinn bis zum Anschlag und ziehen Sie ihn vom Deckel ab.



3. Ziehen Sie den Ansaugschlauch ③ nach oben heraus.



4. Halten Sie die beiden roten Tasten ④ fest gedrückt und ziehen Sie die Abdeckung nach oben ab.



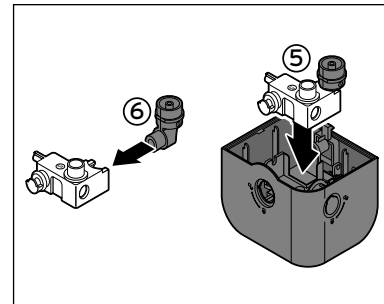
5. Ziehen Sie den transparenten Adapter ⑤ nach oben heraus.
6. Ziehen Sie den schwarzen Adapter ⑥ aus dem transparenten Adapter heraus.

7. Reinigen Sie alle Teile des Milchbehälters sorgfältig in warmem Wasser unter Zusatz eines Geschirrspülmittels. Nehmen Sie ggf. eine weiche Bürste zur Hilfe.
8. Spülen Sie alle Teile anschließend mit klarem, kaltem Wasser ab. Trocknen Sie alle Teile sorgfältig ab und lassen Sie sie über Nacht offen trocknen.



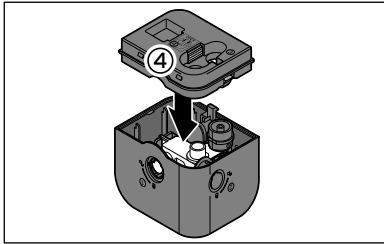
- Alle Teile sind auch für die Reinigung in der Spülmaschine geeignet.
- Um die Teile des Milchbehälters optimal zu reinigen, empfehlen wir alle Teile des Milchbehälters regelmäßig in warmem Wasser unter Zusatz des durgol® Milchsystem-Reiniger® - erhältlich in jeder Tchibo Filiale und im Fachhandel - für einige Zeit einzuweichen.

Milchbehälterdeckel zusammensetzen

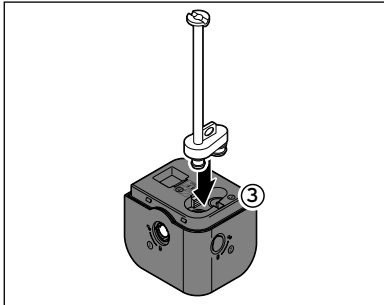


Die Nummern am bzw. im Milchbehälterdeckel helfen Ihnen dabei, den Deckel in der umgekehrten Reihenfolge wieder zusammenzusetzen:

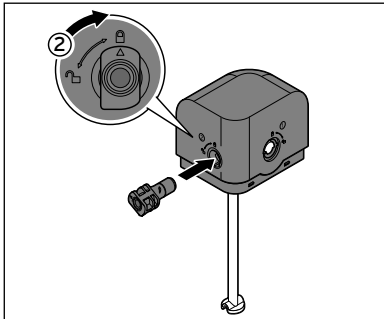
1. Stecken Sie den schwarzen Adapter ⑥ wie abgebildet in den transparenten Adapter.
2. Stecken Sie den transparenten Adapter ⑤ bis zum Anschlag in die Aussparungen im Milchbehälterdeckel.



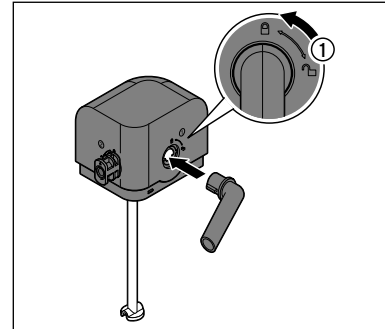
3. Setzen Sie die Abdeckung ④ auf den Milchbehälterdeckel. Die Abdeckung muss hörbar und spürbar einrasten.



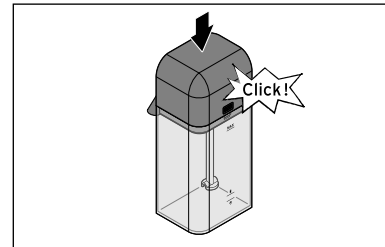
4. Stecken Sie den Ansaugschlauch ③ bis zum Anschlag in die Öffnungen in der Abdeckung.



5. Stecken Sie den Anschlussstutzen ② wie abgebildet in den Milchbehälterdeckel und drehen Sie ihn im Uhrzeigersinn bis zum Anschlag.



6. Stecken Sie den Milch-Auslauf ① wie abgebildet in den Milchbehälterdeckel und drehen Sie ihn gegen den Uhrzeigersinn bis zum Anschlag.



7. Setzen Sie den Deckel wieder auf den Milchbehälter. Er muss hörbar und spürbar einrasten.

Entkalken



Wenn die Kontroll-Leuchte gelb leuchtet, muss die Maschine entkalkt werden. Entkalken Sie sie in den nächsten Tagen. Warten Sie nicht länger, da sich sonst so viel Kalk bilden kann, dass ein Entkalker nicht mehr wirkt.
Der Entkalkungsvorgang dauert ca. 30 Minuten.

VORSICHT – Geräteschäden durch Verkalkung

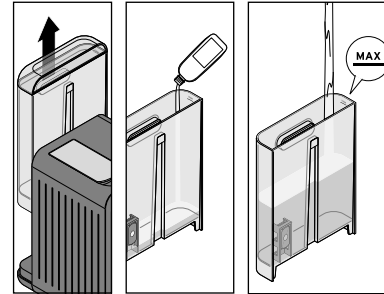
- **Entkalken Sie die Maschine, sobald dies angezeigt wird.** Das erhöht die Lebensdauer Ihrer Maschine und spart Energie.
- Verwenden Sie keine Entkalker auf Basis von Ameisensäure.
- Verwenden Sie einen handelsüblichen flüssigen Entkalker für Kaffee- und Espressomaschinen. Andere Mittel können Materialien im Gerät beschädigen und/oder wirkungslos sein.

Tipp: Wir empfehlen zum Entkalken **durgo® swiss espresso®** - erhältlich in jeder Tchibo Filiale und im Fachhandel.

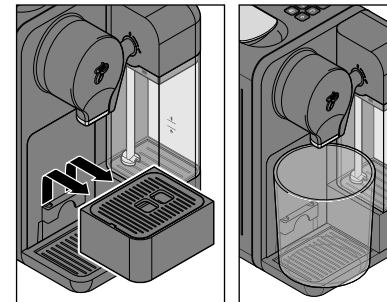
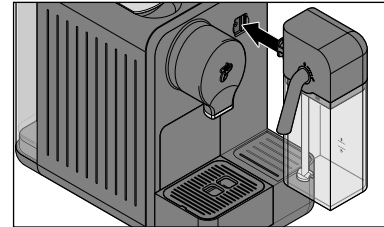
Zum Entkalken gehen Sie wie folgt vor:



1. Schalten Sie die Maschine aus: Drücken Sie hierfür gleichzeitig die Taste **Espresso** und die Taste **Caffè Crema**.



2. Entkalker einfüllen:
 ▷ Nehmen Sie den Wasserbehälter aus der Maschine und füllen Sie eine Portion (125 ml) **durgo® swiss espresso®** in den leeren Wasserbehälter.
WICHTIG: Füllen Sie kaltes Leitungswasser **bis zur MAX-Markierung** hinzu und setzen Sie den Behälter wieder ein.



3. Schieben Sie den Milchbehälter bis zum Anschlag in den Anschluss an der Maschine.
4. Klappen Sie den Hebel herunter und entfernen Sie ggf. die Abtropfschale.
5. Stellen Sie einen mindestens 600 ml fassenden Behälter unter den Kaffee- und Milch-Auslauf.



Der untergestellte Behälter muss während des Entkalkungsvorgangs mehrmals geleert werden.



6. Halten Sie die linke Taste **Espresso** und die Taste **Kaffee** gleichzeitig ca. 5 Sekunden gedrückt.



7. Die Taste **Caffè Crema** leuchtet und die Kontroll-Leuchte blinkt abwechselnd rot/gelb. Drücken Sie die Taste **Caffè Crema**, um das Entkalken zu starten.



- Der Entkalkungsvorgang beginnt. Die Taste **Caffè Crema** erlischt und die Kontroll-Leuchte blinkt abwechselnd rot/gelb. **Der Vorgang dauert ca. 25 Minuten.**

Die Maschine pumpt in regelmäßigen Abständen mehrmals Entkalkerlösung durch die Leitungen. Dabei laufen jedes Mal eine kleine Menge Entkalkerlösung abwechselnd aus dem Kaffee- und aus dem Milch-Auslauf in den untergestellten Behälter.

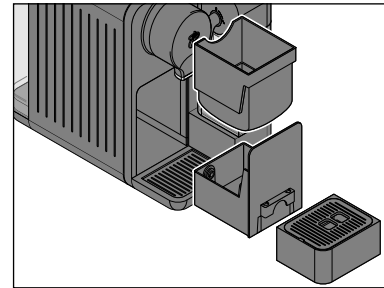
8. Lassen Sie die Maschine während des Entkalkungsvorgangs nicht unbeaufsichtigt. Schütten Sie das Wasser im untergestellten Behälter rechtzeitig weg, damit der Behälter nicht überläuft.



- Nachdem die komplette Entkalkung durch die Maschine gepumpt wurde, **stoppt die Maschine für ca. 2,5 Minuten.** Die Kontroll-Leuchte blinkt weiterhin abwechselnd rot/gelb.

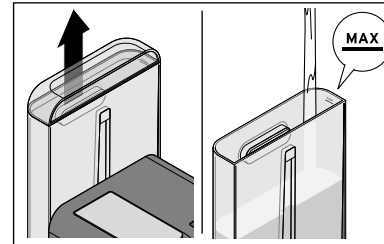


- Nach 2,5 Minuten leuchtet die Taste **Caffè Crema** wieder auf und ein Signalton ertönt.

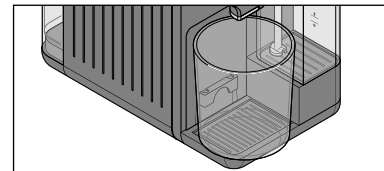


9. Nehmen Sie den Wasserbehälter, die Frontschublade und den Kapsel-Auffangbehälter aus der Maschine.
10. Waschen Sie alle Einzelteile unter Zusatz eines Geschirrspülmittels ab. Trocknen Sie die Teile gut ab.
11. Setzen Sie anschließend alle Teile wieder in die Maschine ein.

Spülphase



12. Für die Spülphase füllen Sie den Wasserbehälter **bis zur MAX-Markierung** mit kaltem Leitungswasser.



13. Stellen Sie einen leeren, mindestens 600 ml fassenden Behälter unter den Kaffee- und Milch-Auslauf.

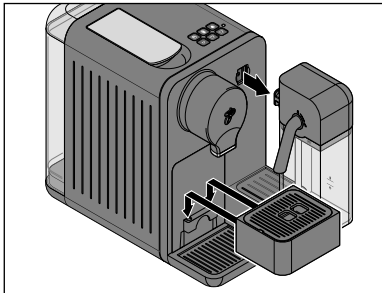


14. Drücken Sie die Taste **Caffè Crema**, um das Spülen zu starten.



- Die Spülphase beginnt.
Die Taste **Caffè Crema** erlischt und die Kontroll-Leuchte blinkt gelb.
Der Vorgang dauert ca. 2 Minuten.

15. Ca. 600 ml werden durchgespült. Beobachten Sie den untergestellten Behälter und leeren Sie ihn, bevor er überläuft.
16. Nach Abschluss schaltet sich die Maschine automatisch in den Standby-Modus. Die Kontroll-Leuchte erlischt. Das Entkalken ist abgeschlossen.



17. Ziehen Sie den Milchbehälter gerade nach vorne aus der Maschine heraus.
18. Reinigen Sie den Milchbehälter wie im Kapitel „Reinigen“ beschrieben.

Störung / Abhilfe

Die Kontroll-Leuchte blinkt rot und mehrere Signaltöne ertönen.

Ist der Wasserbehälter leer?

- ▷ Füllen Sie den Wasserbehälter mit frischem Wasser.
- ▷ Drücken Sie eine der Getränke-Tasten. Die Pumpe startet. Sobald die Leitungen mit Wasser gefüllt sind, stoppt die Pumpe automatisch. Wenn die Getränke-Tasten konstant leuchten, ist die Maschine wieder einsatzbereit.

Wurde der Hebel zum Öffnen und Schließen des Kapsleinwurfs während der Zubereitung geöffnet?

- ▷ Schließen Sie den Hebel. Drücken Sie eine beliebige Taste. Wenn die Tasten wieder konstant leuchten, ist die Maschine wieder einsatzbereit.

Kaffeessatz in der Tasse.

Es bleibt immer ein wenig Kaffeessatz in der Tasse zurück. Das ist systembedingt und stellt keinen Defekt dar.

Wasser tropft aus dem Kaffee-Auslauf.

Beim Aufheizen dehnt sich das Wasser im System aus. Dadurch tropft etwas Wasser aus dem Kaffee-Auslauf heraus. Das ist systembedingt und stellt keinen Defekt dar.

Die Kontroll-Leuchte leuchtet gelb.

Die Maschine muss entkalkt werden. Entkalken Sie sie in den nächsten Tagen. Warten Sie nicht länger, da sich sonst so viel Kalk bilden kann, dass ein Entkalker nicht mehr wirkt. Ein solcher selbstverursachter Defekt fällt nicht unter die Garantie. Gehen Sie vor wie im Kapitel „Entkalken“ beschrieben.

Der Hebel lässt sich nicht herunterdrücken.	Prüfen Sie, ob der Kapsel-Auffangbehälter voll ist. Leeren Sie ihn gegebenenfalls.
Die Kapsel fällt nicht aus dem Kapselschacht.	Wenn die Kapsel im Kapsleinwurf feststeckt, klappen Sie den Hebel ganz nach hinten und drücken Sie die Kapsel von oben nach unten durch. Setzen Sie eine verformte Kapsel nicht wieder ein!
Die Spülphase des Entkalkungsvorgangs wird nicht beendet; der Wasserbehälter ist leer, die Kontroll-Leuchte blinkt rot und ein Signal ertönt.	Füllen Sie den Wasserbehälter bis zur MAX-Markierung mit kaltem Leitungswasser und setzen Sie ihn wieder in die Maschine ein. Fahren Sie fort mit Schritt 12 im Kapitel „Entkalken“, Abschnitt „Spülphase“.
Die Maschine bereitet keinen Milchschaum zu. Die Milch wird nicht angesaugt.	Überprüfen Sie, ob alle Teile des Milchbehälters korrekt eingesetzt sind. Bauen Sie den Milchbehälter ggf. auseinander und wieder zusammen (siehe Kapitel „Reinigen“, Abschnitt „Milchbehälter auseinandernehmen / zusammensetzen“). Reinigen Sie den Milchbehälter wie im Kapitel „Reinigen“ beschrieben.
Die Milchgetränk-Tasten leuchten nicht.	Ist der Milchbehälter nicht korrekt angeschlossen? Schieben Sie den Milchbehälter bis zum Anschlag in den Anschluss an der Maschine.

Konformitätserklärung

Hiermit erklärt die Tchibo GmbH, dass dieses Produkt zum Zeitpunkt des Inverkehrbringens den grundlegenden Anforderungen und den übrigen einschlägigen Bestimmungen folgender Richtlinien entspricht:

- 2006/42/EG - Maschinenrichtlinie
- 2014/30/EU - EMV-Richtlinie
- 2009/125/EG - Ökodesign Richtlinie
- 2012/19/EU - WEEE
- 2011/65/EU - Beschränkung der Verwendung bestimmter gefährlicher Stoffe in Elektro- und Elektronikgeräten



Die vollständige Konformitätserklärung finden Sie unter Eingabe der Typ-/Modellnummer (**375 273**) auf www.tchibo.de/anleitungen.

Entsorgen

Der Artikel und seine Verpackung wurden aus wertvollen Materialien hergestellt, die wiederverwertet werden können. Dies verringert den Abfall und schont die Umwelt.

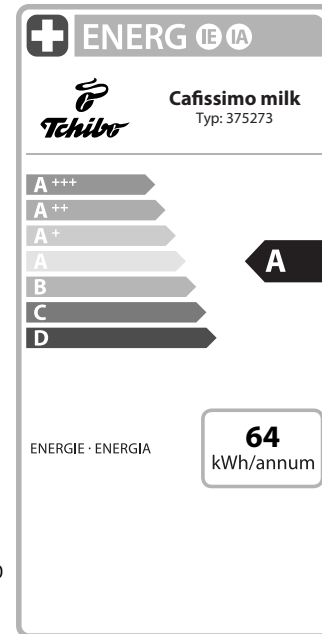
Entsorgen Sie die **Verpackung** sortenrein. Nutzen Sie dafür die örtlichen Möglichkeiten zum Sammeln von Papier, Pappe und Leichtverpackungen.



Geräte, die mit diesem Symbol gekennzeichnet sind, dürfen nicht mit dem Hausmüll entsorgt werden! Sie sind gesetzlich dazu verpflichtet, Altgeräte getrennt vom Hausmüll zu entsorgen. Elektrogeräte enthalten gefährliche Stoffe. Diese können bei unsachgemäßer Lagerung und Entsorgung der Umwelt und Gesundheit schaden. Informationen zu Sammelstellen, die Altgeräte kostenlos entgegennehmen, erhalten Sie bei Ihrer Gemeinde- oder Stadtverwaltung.

Technische Daten

Typ / Modell:	Caffissimo 375 273
Artikelnummer:	siehe Kapitel „Garantie“
Netzspannung:	220–240 V ~ 50 Hz
Leistung:	1350 Watt
Stromverbrauch im ausgeschalteten Zustand:	<0,5 Watt
Ausschaltautomatik:	ca. 9 Minuten
Schutzklasse:	I
Pumpendruck:	max. 15 bar
Schalldruckpegel:	<70dB(A)
Umgebungstemperatur:	+10 bis +40 °C
Brühmengen ab Werk:	Kaffee ca. 125 ml Caffè Crema ca. 125 ml Espresso ca. 40 ml Cappuccino ca. 90 ml aufgewärmte Milch, ca. 40 ml Espresso Milchschaum ca. 130 ml
Made exclusively for:	Tchibo GmbH, Überseering 18, 22297 Hamburg, Germany, www.tchibo.de



Im Zuge von Produktverbesserungen behalten wir uns technische und optische Veränderungen am Artikel vor.



Garantie

Die Tchibo GmbH übernimmt **24 Monate Garantie** ab Kaufdatum.
Tchibo GmbH, Überseering 18, 22297 Hamburg, Germany

Innerhalb der Garantiezeit beheben wir kostenlos alle Material- oder Herstellfehler. Voraussetzung für die Gewährung der Garantie ist die Vorlage eines Kaufbelegs von Tchibo oder eines von Tchibo autorisierten Vertriebspartners. Diese Garantie gilt innerhalb der EU, der Schweiz und in der Türkei.

Von der Garantie ausgenommen sind Schäden, die auf unsachgemäßer Behandlung oder mangelnder Entkalkung beruhen, sowie Verschleißteile und Verbrauchsmaterial. Diese können Sie bei unserem Cafissimo Service bestellen. Reparaturen außerhalb der Garantie können Sie, sofern noch möglich, gegen individuelle Berechnung zum Selbstkostenpreis von unserem Repaircenter durchführen lassen.

Die gesetzlichen Gewährleistungsrechte werden durch diese Garantie nicht eingeschränkt.

Service und Reparatur

Sollte sich wider Erwarten ein Mangel herausstellen, wenden Sie sich bitte zuerst an unseren Cafissimo Service. Unsere Mitarbeiter helfen Ihnen gerne und vereinbaren mit Ihnen die weitere Vorgehensweise.



Wenn ein Einsenden des Artikels notwendig ist, geben Sie bitte folgende Daten an:

- Ihre **Adressdaten**,
- eine **Telefonnummer** (tagsüber) und/oder eine **E-Mail-Adresse**,
- das **Kaufdatum** und
- eine möglichst **genaue Fehlerbeschreibung**.

Legen Sie eine **Kopie des Kaufbelegs** zum Artikel und entfernen Sie alte Kapseln. Verpacken Sie den Artikel gut, damit nichts auf dem Transportweg passieren kann und senden ihn an unser Repaircenter. Nur dann kann eine zügige Bearbeitung und Rücksendung erfolgen.

Die Adressdaten zur Einsendung erhalten Sie von unserem „Cafissimo Service“, dessen Kontaktdaten haben wir weiter unten für Sie aufgeführt. Nach Abgabe der Sendung bei der Post bewahren Sie den Einsendebeleg für Rückfragen bitte auf.

Liegt kein Garantiefall vor, informieren Sie uns, ob:

- Sie einen Kostenvoranschlag wünschen, wenn Kosten von über EUR 15,-/SFR 17,- entstehen oder
- der Artikel unrepariert an Sie zurückgesendet werden soll (kostenpflichtig) oder
- der Artikel entsorgt werden soll (kostenfrei für Sie).

Für Produktinformationen, Zubehörbestellungen oder Fragen zur Serviceabwicklung wenden Sie sich bitte an unseren Cafissimo Service. Bei Rückfragen geben Sie die Artikelnummer an.

Cafissimo Service

Deutschland

Für die kostenlose Einsendung an das Repaircenter erhalten Sie unter www.tchibo.de/reklamation ein Versandetikett und einen Reklamationsbeileger. Dafür benötigen Sie die 6-stellige Artikelnummer, die Sie der Verpackung, dem Artikel oder der Bedienungsanleitung entnehmen können.

Haben Sie ein Onlinekonto? Dann loggen Sie sich vor Eingabe der Artikelnummer unter „Mein Tchibo“ ein. Das Versandetikett und der Reklamationsbeileger befüllen sich dann automatisch mit Ihren im Onlinekonto hinterlegten Daten.

Sofern sich das Formular nicht automatisch mit Ihren persönlichen Angaben füllt, erfassen Sie diese manuell. Das Versandetikett und der Reklamationsbeileger werden Ihnen dann automatisch an die im Formular angegebene E-Mail-Adresse zugeschickt. Drucken Sie bitte beides aus.


Wichtig: Der Strichcode beim Versandetikett darf nicht beschrieben oder überklebt werden. Der Versand mit diesem Etikett ist nur innerhalb Deutschlands möglich!

 **0800 300 01 11**
(kostenfrei)

Montag - Sonntag (auch an Feiertagen)
von 7.00 bis 22.00 Uhr
E-Mail: service@tchibo.de

Österreich

Für die kostenlose Einsendung an unser Repaircenter erhalten Sie ein Versandetikett per E-Mail unter:

 **0800 400 235**
(kostenfrei)

Montag - Sonntag (auch an Feiertagen)
von 7.00 bis 22.00 Uhr
E-Mail: service@tchibo.at

Schweiz

Die aktuellen Adressdaten zur Einsendung an unser Repaircenter erhalten Sie unter:

 **0800 22 44 44**
(kostenfrei)

Montag - Freitag von 8.00 bis 20.00 Uhr
Samstag von 8.00 bis 16.00 Uhr
(auch an Feiertagen)
E-Mail: service@tchibo.ch

Artikelnummer



Artikelnummer

Die Artikelnummer Ihrer Cafissimo finden Sie auf dem Typenschild am Gehäuseboden. Bevor Sie die Cafissimo auf die Seite legen, nehmen Sie Wasserbehälter,

Abtropfschale, Frontschublade mit Kapsel-Auffangbehälter und Milchbehälter ab. Schützen Sie den Untergrund mit einer Unterlage, da Restkaffee/-wasser heraus-tropfen kann.