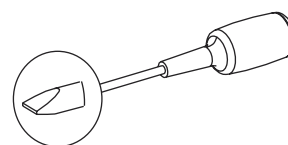
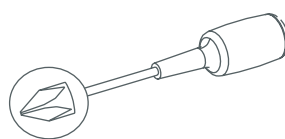
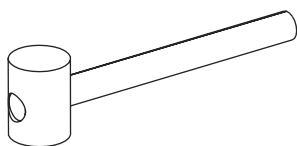
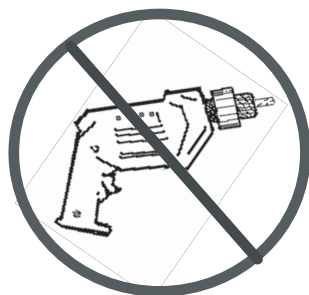
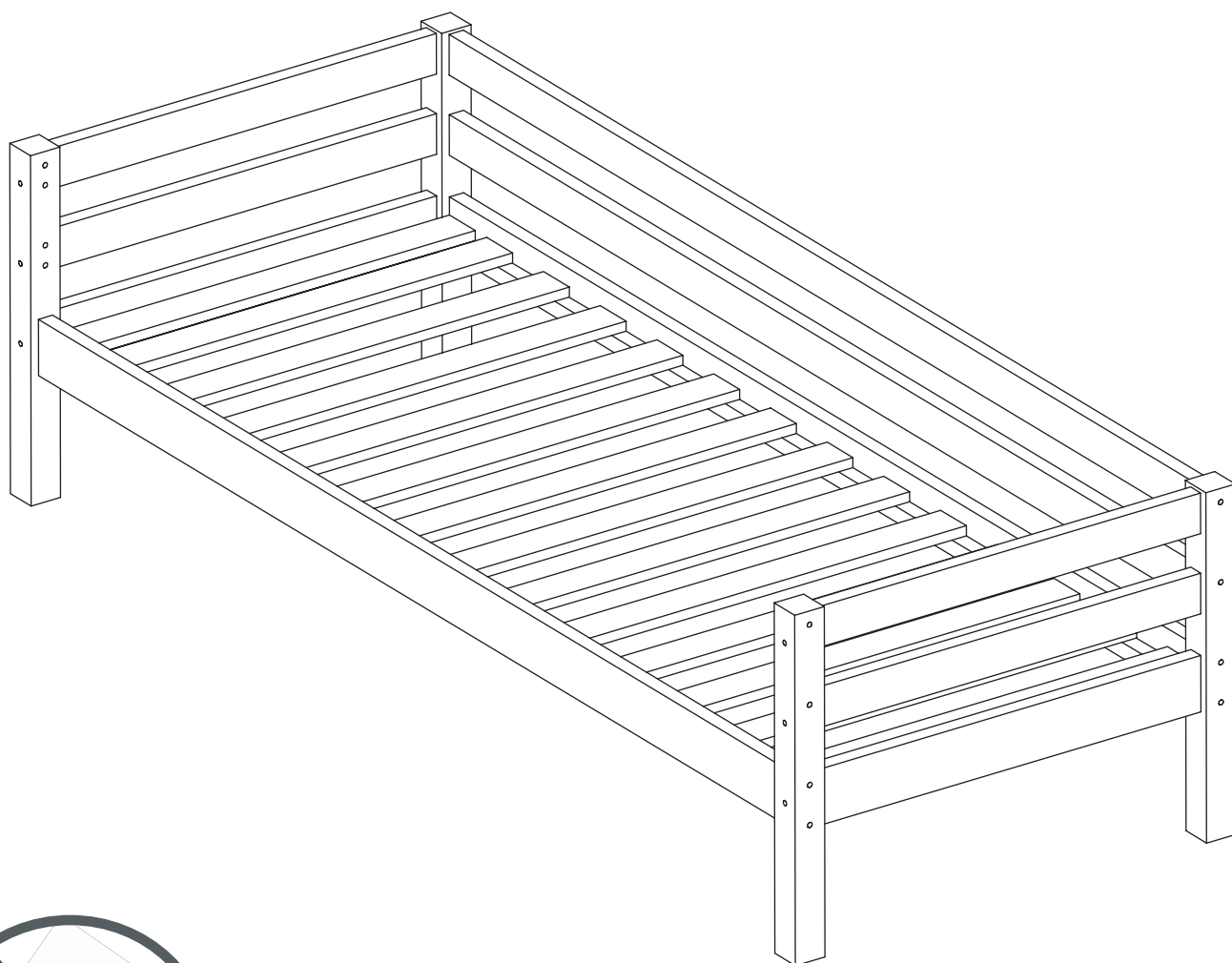


- Ⓓ Aufbauanleitung
- Ⓕ Notice de montage
- Ⓔ Handleiding voor de montage
- Ⓒ Montážní návod
- Ⓗ Szerelési útmutató
- Ⓓ Montaj talimatları
- Ⓖ Assembly instruction
- Ⓘ Istruzioni di montaggio
- ⒲ Instrukcja montażu
- Ⓔ Návod na montáž
- Ⓓ Instrucțiuni de montaj
- Ⓔ Инструкция по монтажу

# 36-1002-32-09A



**DIN EN 747-1+A1:2015**  
**DIN EN 747-2+A1:2015**

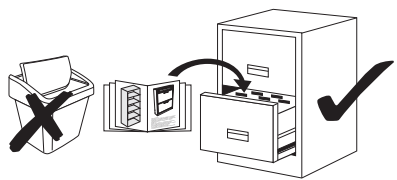
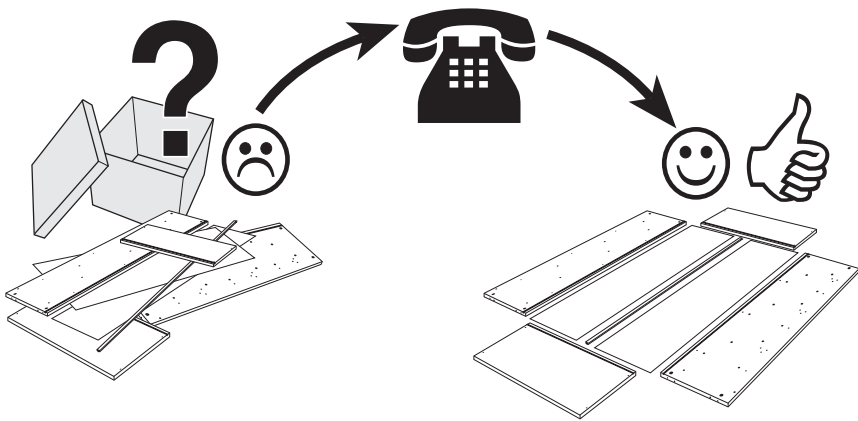


# Service • Assistenza • Dienstverlening • Serwis Servis • Szerviz • Сервисная служба

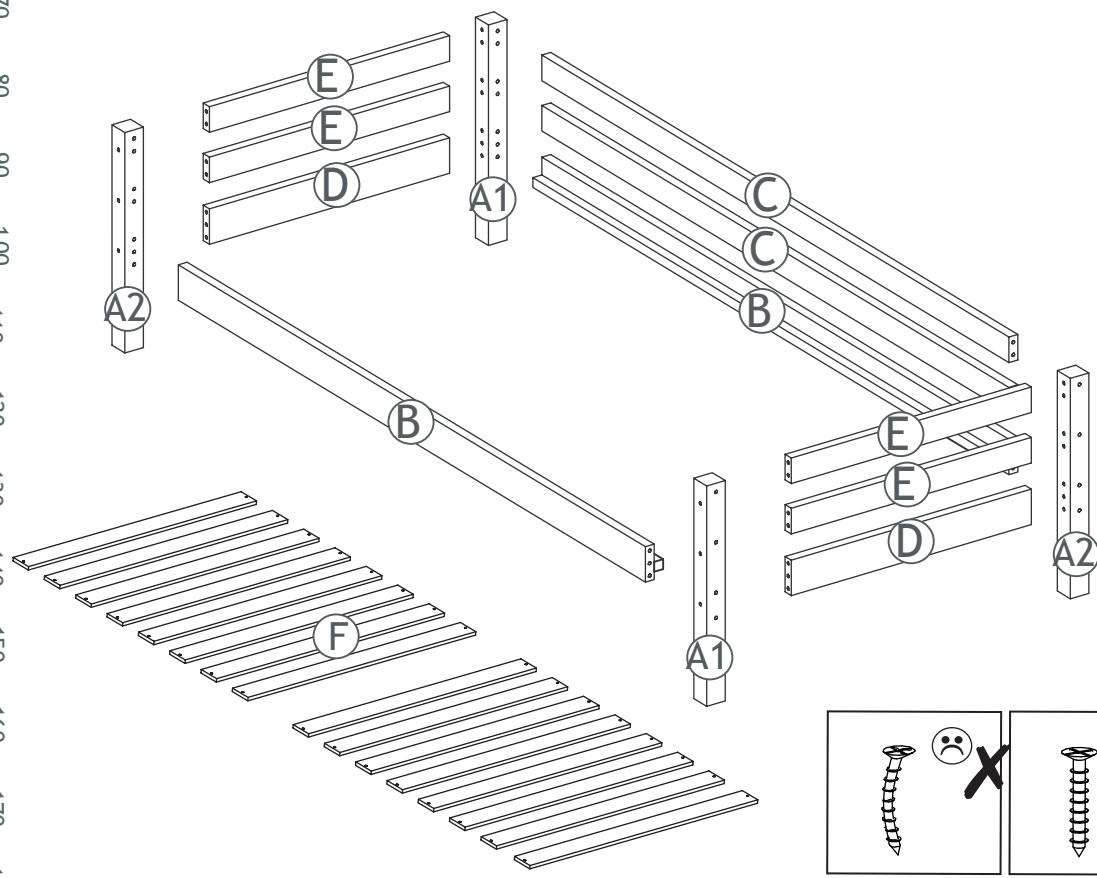
Name • Nom • Nome • Naam • Nazwa • Jméno • Názov  
Név • Denumire • Isim • Название

Nr. • No. • N° • Č • Sz • Номер

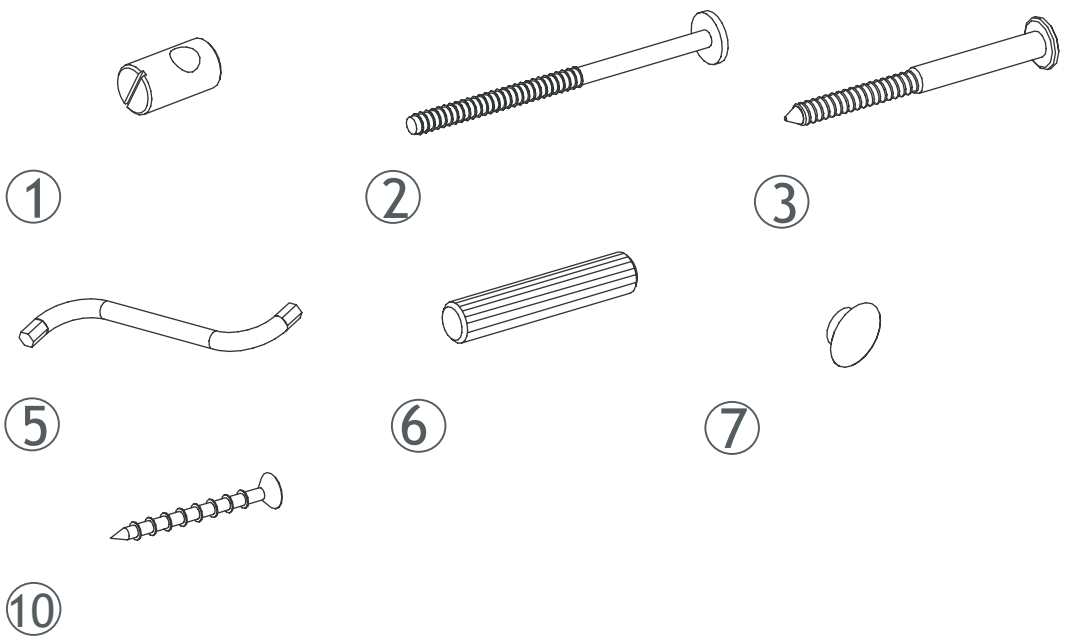
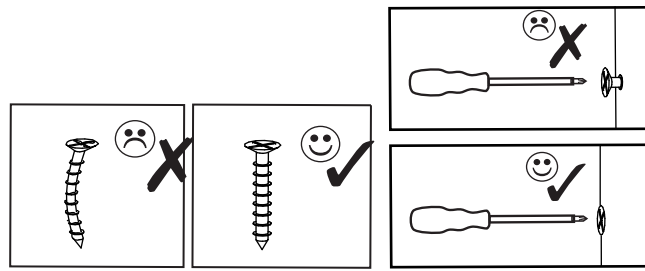
Typ • Type • Tip • Tipus • Druh • Тип • Тип



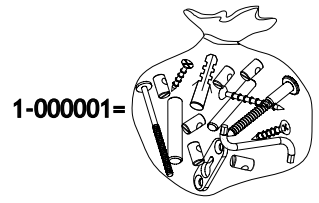
0  
10  
20  
30  
40  
50  
60  
70  
80  
90  
100  
110  
120  
130  
140  
150  
160  
170  
180



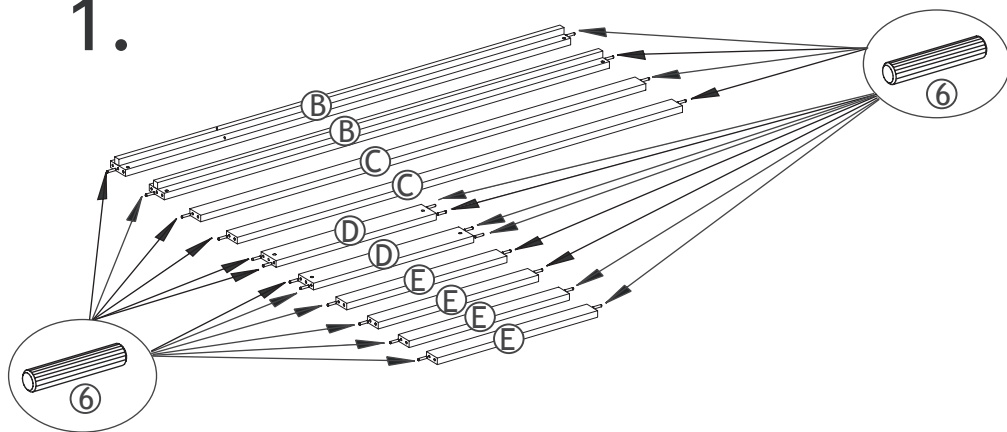
A.i. Nr.	Article Nr.	pcs
A1	111110-32	x2
A2	111111-32	x2
B	008213-32	x2
C	008210-32	x2
D	008410-32	x2
E	008421-32	x4
F	108820-00	x16



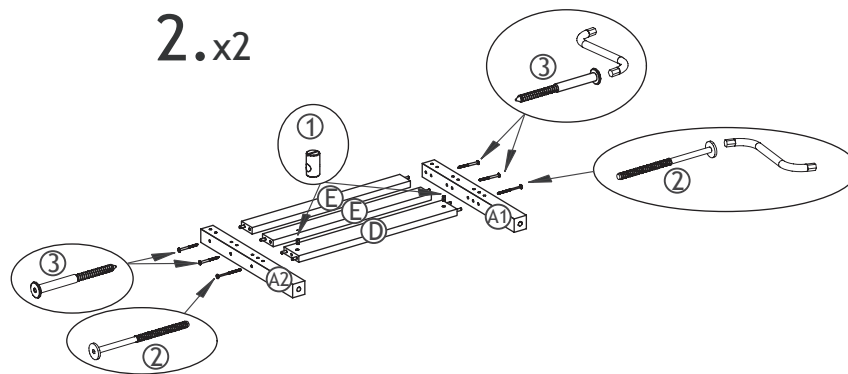
		mm	
①	1-000095-07	M6x10/6	x12
②	1-000096-07	M6x80	x12
③	1-000097-07	6,3x80	x12
⑤	1-000015-07	Z4	x1
⑥	1-000013-00	8x40	x24
⑦	1-000014-57	6x8	x12
⑩	1-000012-07	3x30	x32



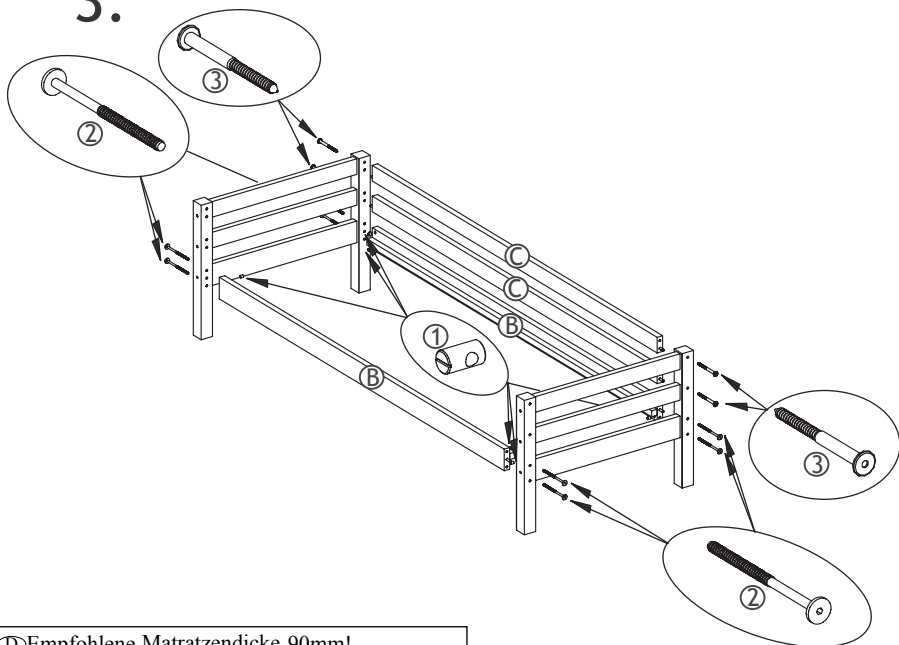
1.



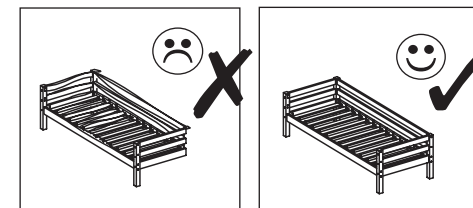
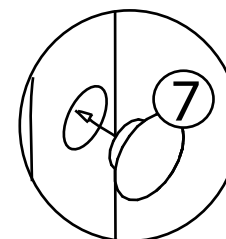
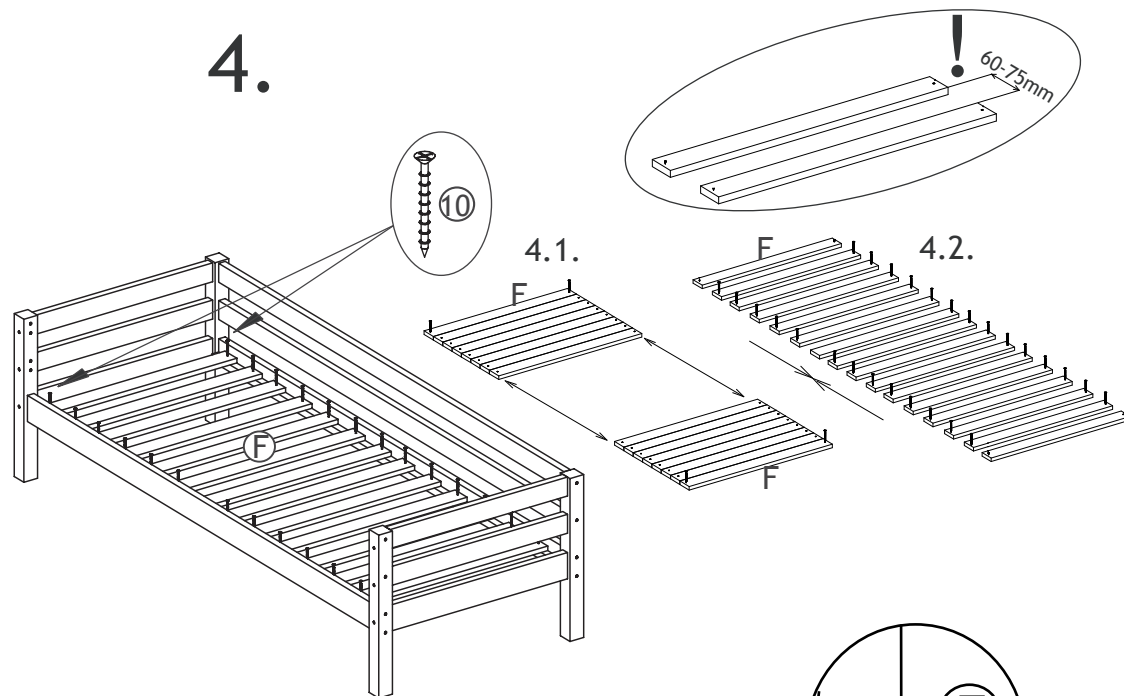
2.x2



3.



4.



Ⓛ Empfohlene Matratzendicke 90mm!  
 Ⓜ Epaisseur de matelas recommandée : 90mm!  
 Ⓝ Aanbevolen matras dikte is 90 mm  
 Ⓢ Doporučená tloušťka matrace je 90 mm!  
 Ⓣ Az ajánlott matracméret 90 mm!  
 Ⓟ Önerilen yatak şilte kalınlığı 90 mm'dir!  
 Ⓠ Recommended mattress thickness 90mm!  
 Ⓡ Spessore consigliato del materasso 90mm!  
 Ⓟ Zalecana grubość materacu 90 mm!  
 Ⓡ Odporučaná hrúbka matraca 90 mm!  
 Ⓡ Grosimea recomandată a saltelei este de 90mm!  
 Ⓡ Рекомендуемая высота матраса- 90мм

Ⓛ Hergestellt von: Hoppekids SIA / Novadnieki / LV-3801 / Saldus / www.hoppekids.com DIN EN 747-1+A1:2015  
 Ⓜ Fabriqué par: Hoppekids SIA / Novadnieki / LV-3801 / Saldus / www.hoppekids.com DIN EN 747-1+A1:2015  
 Ⓝ Vervaardigd door: Hoppekids SIA / Novadnieki / LV-3801 / Saldus / www.hoppekids.com DIN EN 747-1+A1:2015  
 Ⓢ Výrobce: Hoppekids SIA / Novadnieki / LV-3801 / Saldus / www.hoppekids.com DIN EN 747-1+A1:2015  
 Ⓣ Framleitt af: Hoppekids SIA / Novadnieki / LV-3801 / Saldus / www.hoppekids.com DIN EN 747-1+A1:2015  
 Ⓟ Tarafından üretilmiştir: Hoppekids SIA / Novadnieki / LV-3801 / Saldus / www.hoppekids.com DIN EN 747-1+A1:2015  
 Ⓠ Made by: Hoppekids SIA / Novadnieki / LV-3801 / Saldus / www.hoppekids.com DIN EN 747-1+A1:2015  
 Ⓡ Prodotto da: Hoppekids SIA / Novadnieki / LV-3801 / Saldus / www.hoppekids.com DIN EN 747-1+A1:2015  
 Ⓡ Wyprodukowane przez: Hoppekids SIA / Novadnieki / LV-3801 / Saldus / www.hoppekids.com DIN EN 747-1+A1:2015  
 Ⓡ Výrobca: Hoppekids SIA / Novadnieki / LV-3801 / Saldus / www.hoppekids.com DIN EN 747-1+A1:2015  
 Ⓡ Produs de: Hoppekids SIA / Novadnieki / LV-3801 / Saldus / www.hoppekids.com DIN EN 747-1+A1:2015  
 Ⓡ Изготовитель: Hoppekids SIA / Novadnieki / LV-3801 / Saldus / www.hoppekids.com DIN EN 747-1+A1:2015

Ⓛ Aufbauanleitung

Ⓛ Notice de montage

Ⓛ Montagehandleiding

Ⓛ Montážní návod

Ⓛ Szerelési útmutató

Ⓛ Montaj talimatları

Ⓛ Assembly instruction

Ⓛ Istruzioni di montaggio

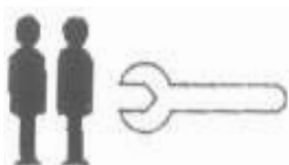
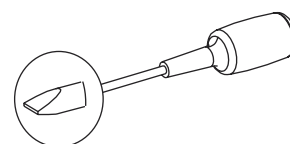
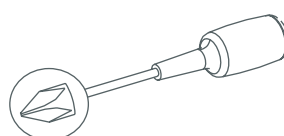
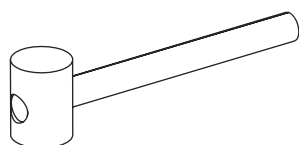
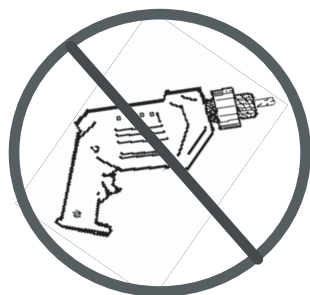
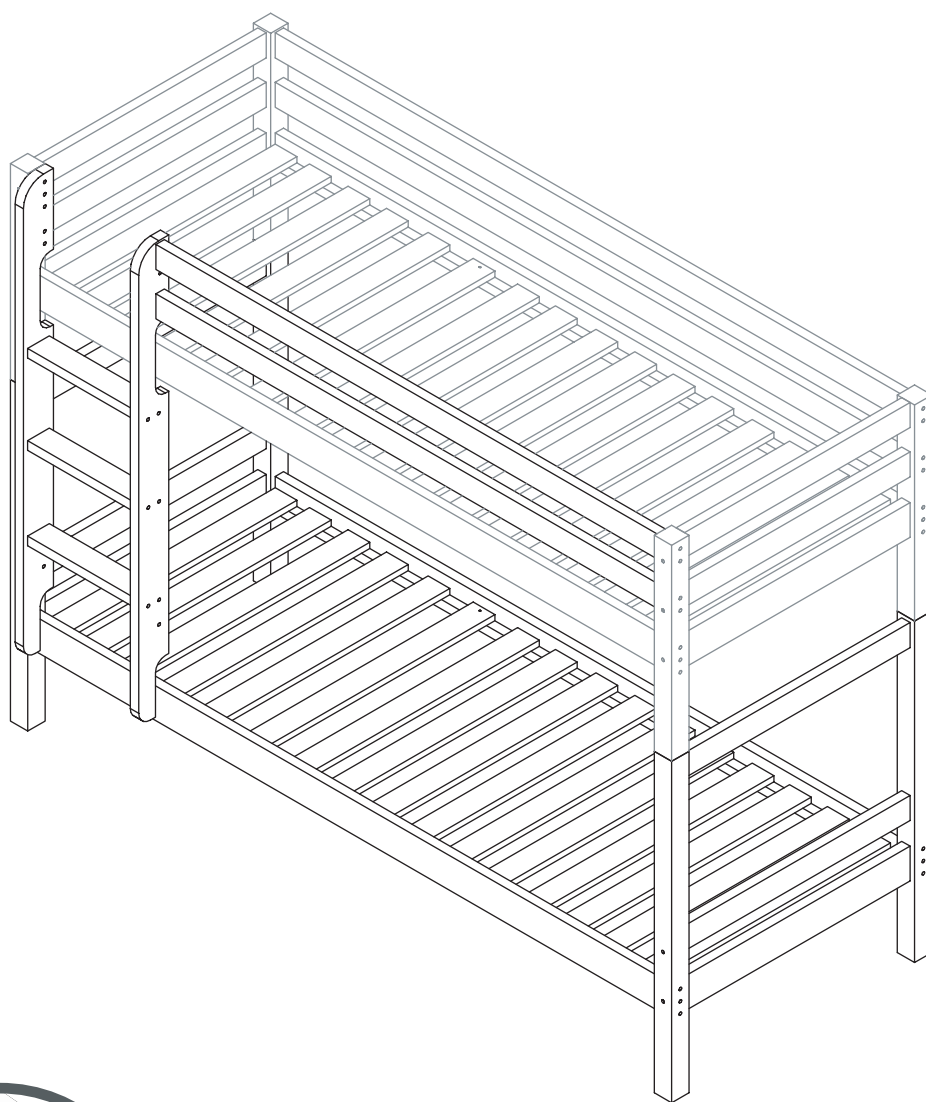
Ⓛ Instrukcja montażu

Ⓛ Navod na montaž

Ⓛ Instrucțiuni de montaj

Ⓛ Инструкция по монтажу

# 36-1042-32-09A



DIN EN 747-1+A1:2015  
DIN EN 747-2+A1:2015

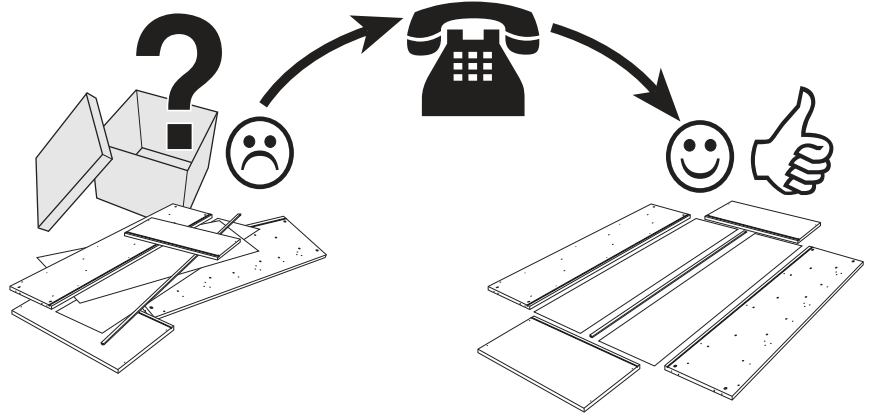
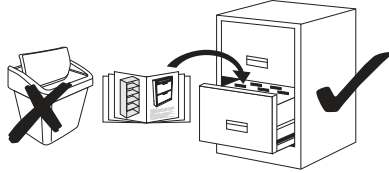


# Service • Assistenza • Dienstverlening • Serwis Servis • Szerviz • Сервисная служба

Name • Nom • Nome • Naam • Nazwa • Jméno • Názov  
Név • Denumire • Isim • Название

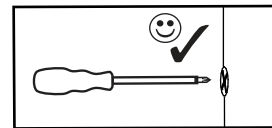
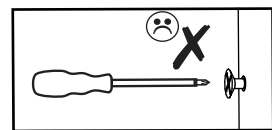
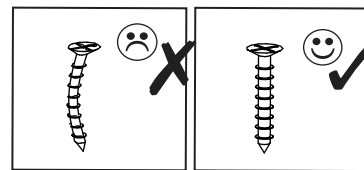
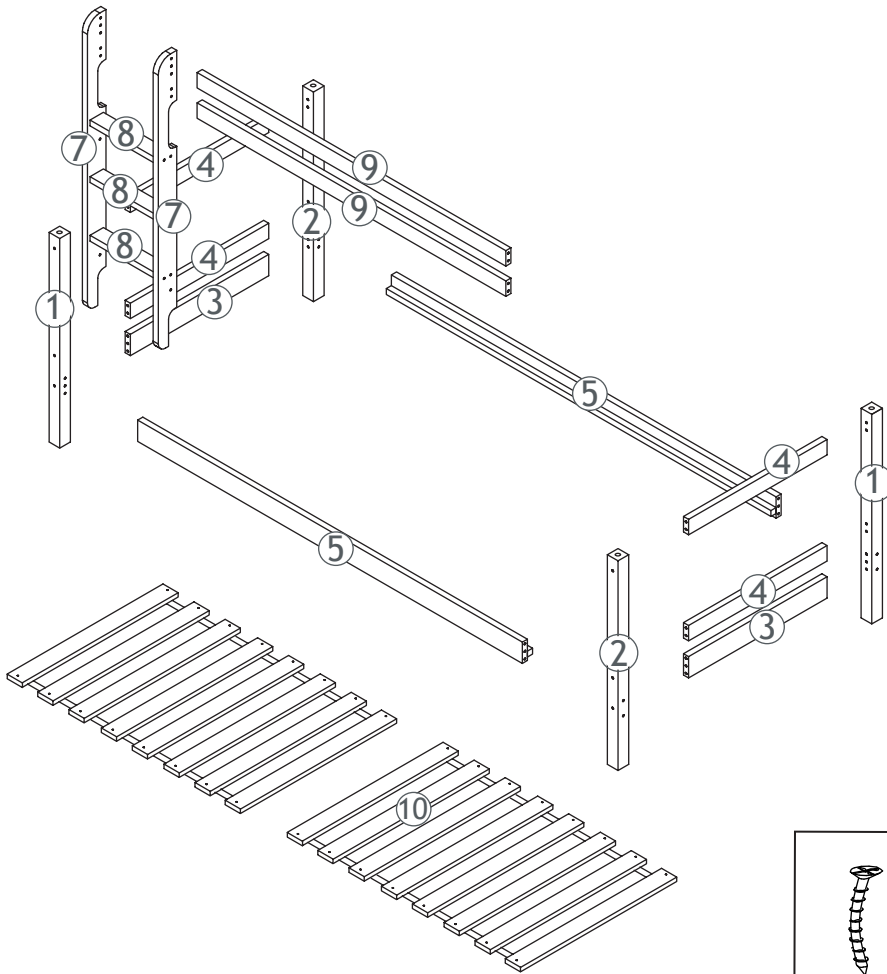
Nr. • No. • N° • Č • Sz • Номер

Typ • Type • Tip • Tipus • Druh • Тиро • Тип



## Detail specification

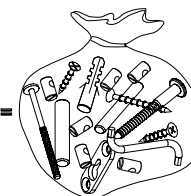
A.i. Nr.	Article Nr.	pcs
①	004116-32	x2
②	004115-32	x2
③	008410-32	x2
④	008421-32	x4
⑤	008213-32	x2
⑦	004920-32	x2
⑧	004910-32	x3
⑨	008220-32	x2
⑩	108820-00	x16



## Fitting specification

A.i. Nr.	Article Nr.	Dimentions	pcs
a	1-000095-07	M6x10/6	x12
b	1-000106-07	M6x80	x12
c	1-000097-07	6.3x80	x10
d	1-000030-57	6.3x50	x2
e	1-000015-07	Z4	x1
f	1-000013-00	8x40	x24
g	1-000101-00	16x75	x4
h	1-000099-07	7x50	x12
i	1-000029-07	4x50	x6
j	1-000057-07	3.5x40	x8
k	1-000015-07	3x30	x32

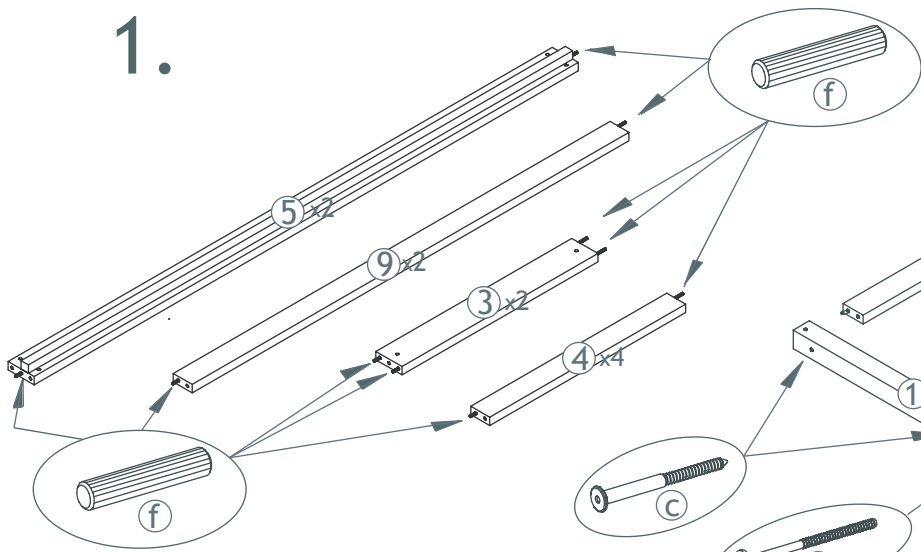
1-000001=



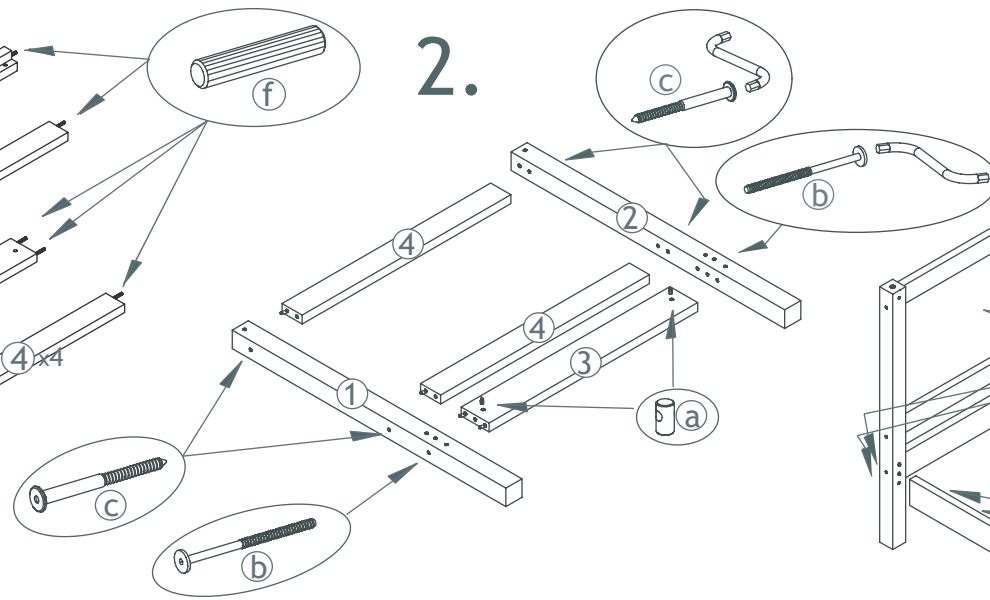
0  
10  
20  
30  
40  
50  
60  
70  
80  
90  
100  
110  
120  
130  
140  
150  
160  
170  
18



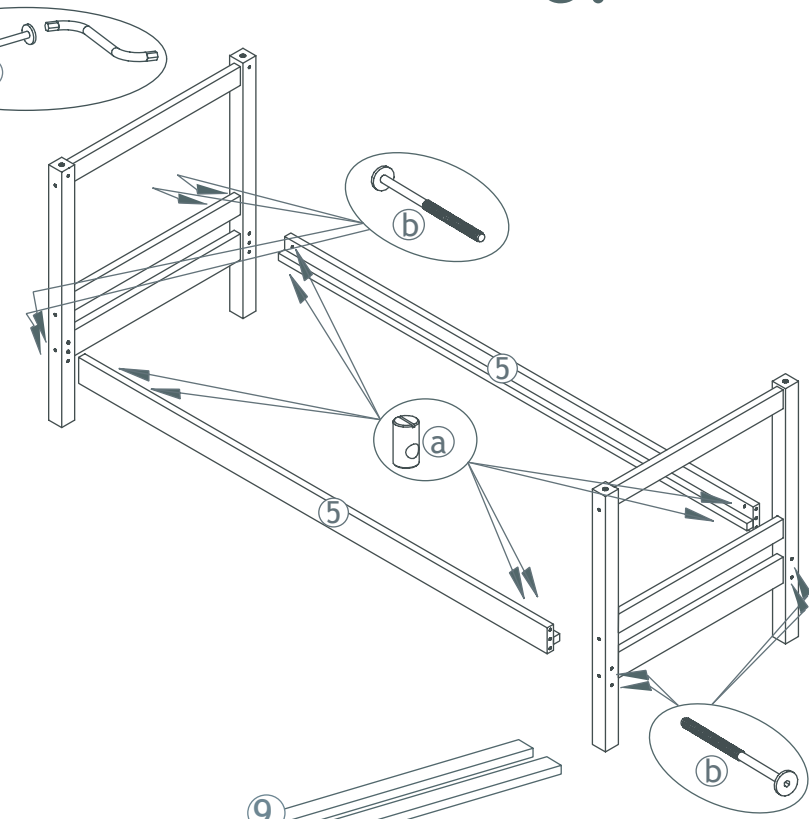
1.



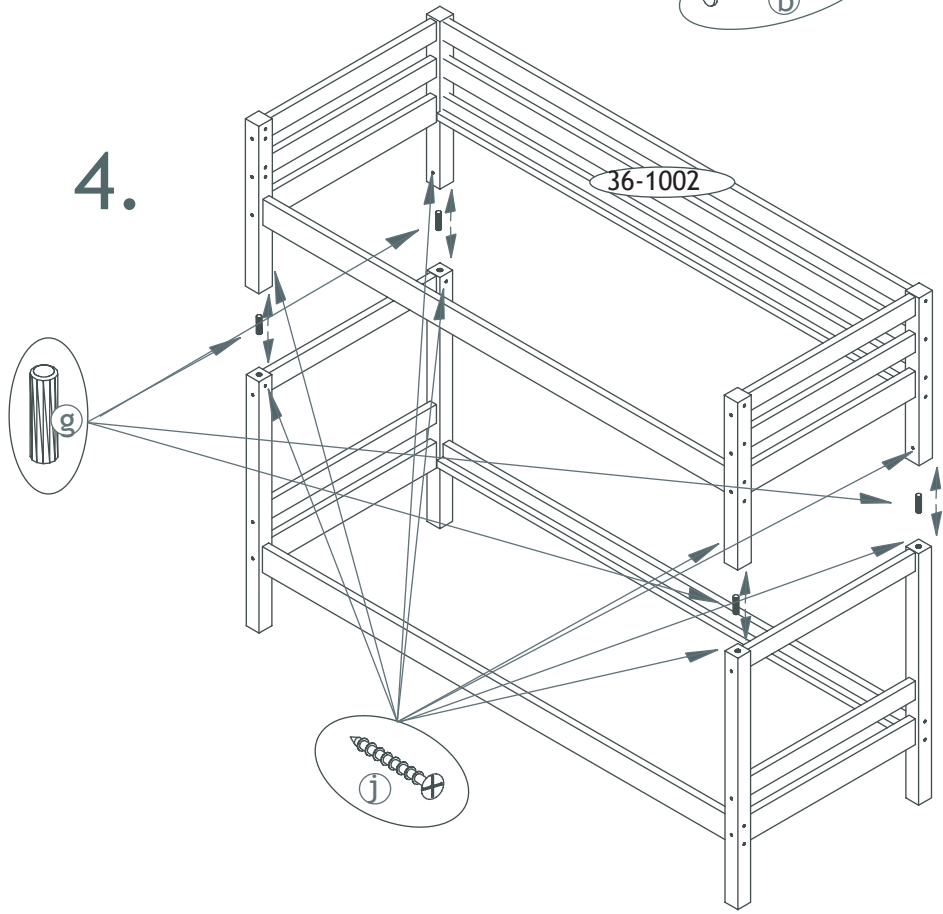
2.



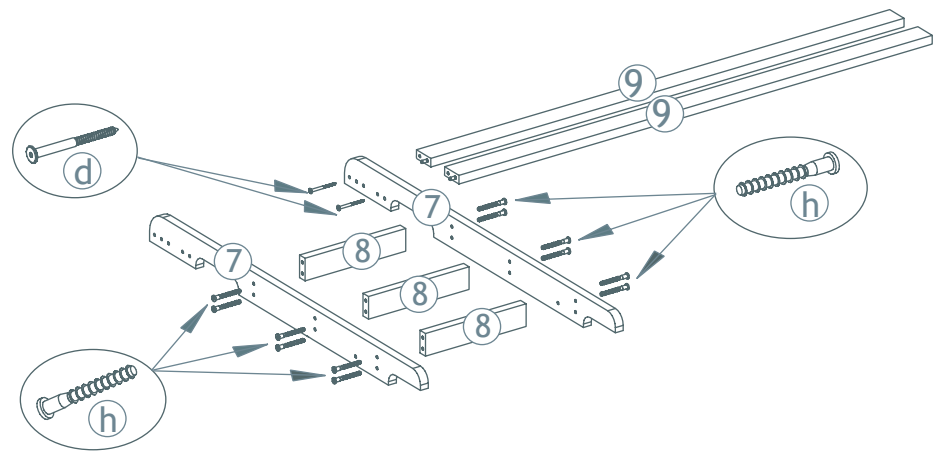
3.



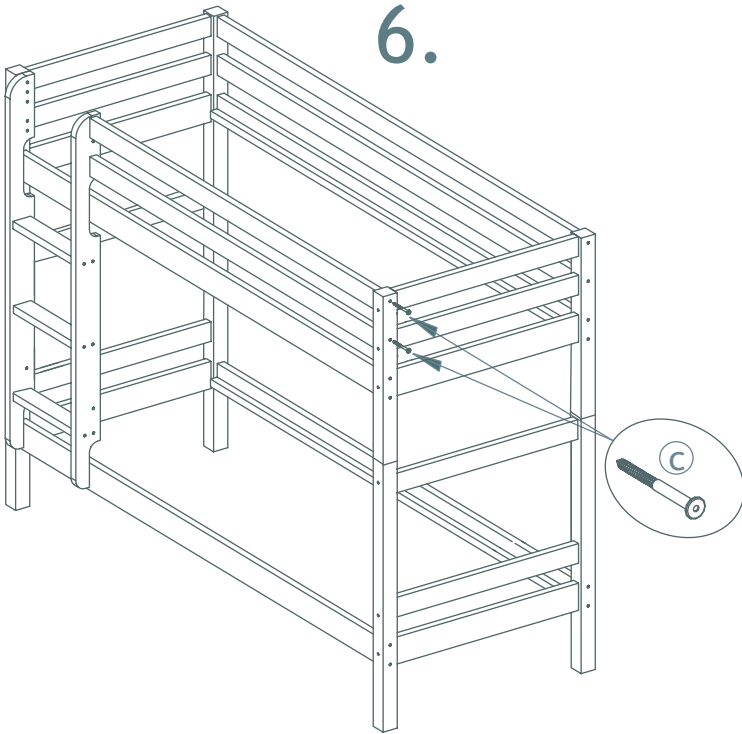
4.



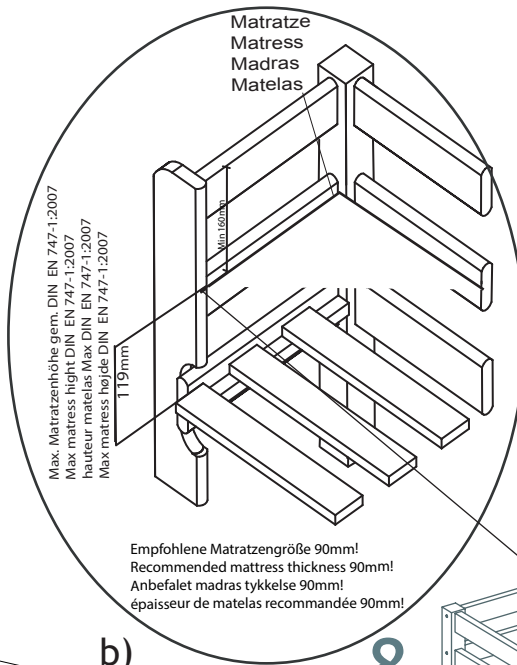
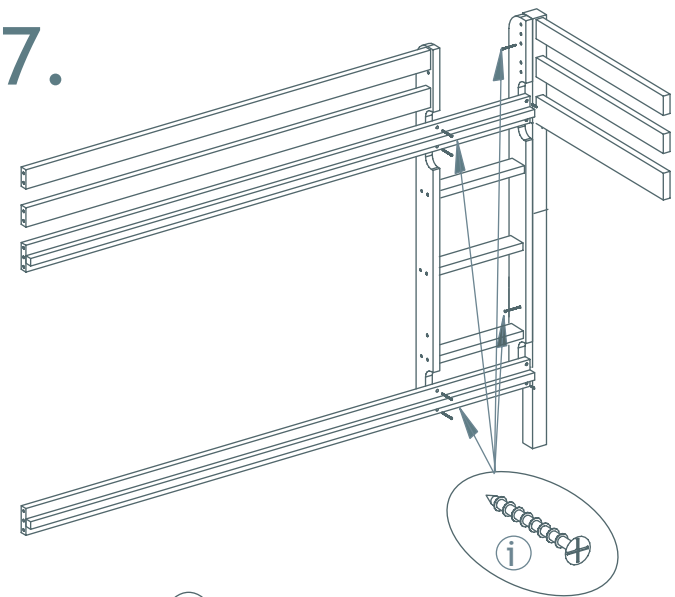
5.



6.



7.



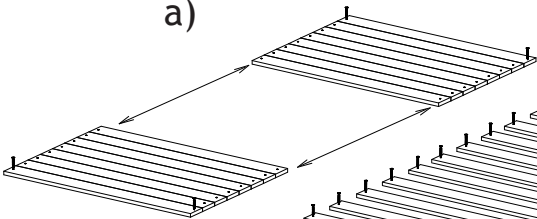
Matratze  
Matress  
Madras  
Matelas

Max. Matratzenhöhe gem. DIN EN 747-1:2007  
Max mattress height DIN EN 747-1:2007  
hauteur matelas Max DIN EN 747-1:2007  
Max mattress height DIN EN 747-1:2007

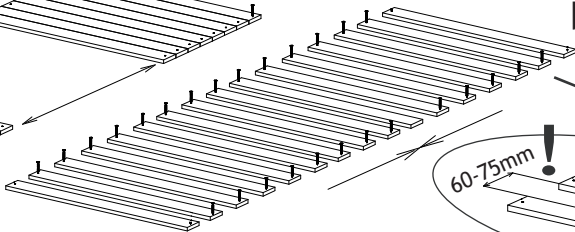
119mm

Empfohlene Matratzengröße 90mm!  
Recommended mattress thickness 90mm!  
Anbefalet madras tykkelse 90mm!  
épaisseur de matelas recommandée 90mm!

a)

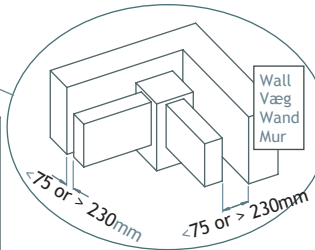
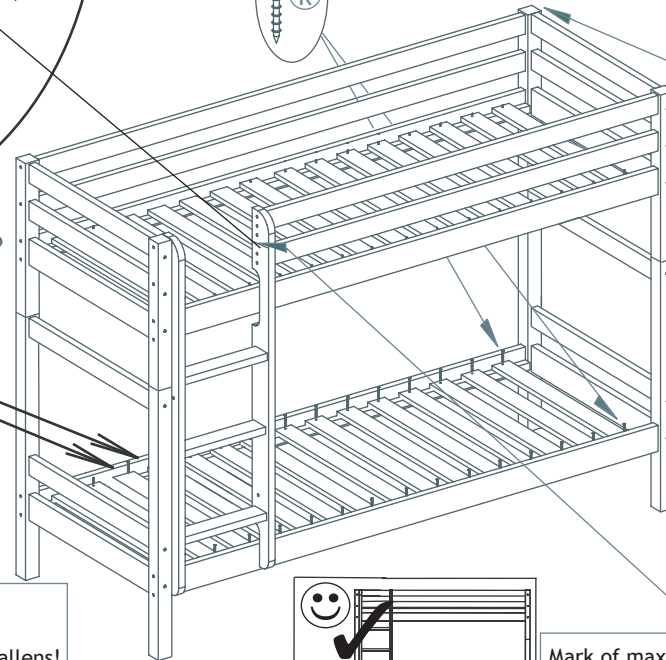


b)



60-75mm!

8.



VORSICHT-dass sich Kinder mit Gegenständen, z. B. Stricken, Schnüren, Kordeln, Gurten, Bändern, die an einem Etagenbett/Hochbett befestigt oder abhängt sind, strangulieren können

Important - that children with objects such as ropes, cords, cords, straps, bands, beginning at bunk bed / loft mounted or are dependent, strangulation

Important: Please look after children (under 6 years old) when they are using the upper bed-danger of falling down!

Vigtigt: Hold øje med børn under 6 år, der kan være risiko for at de falder ned.

Wichtig: Achten Sie bei der Benutzung des oberen Bettes durch Kleinkinder (under 6 Jahren) auf die Gefahr des Herunterfallens!

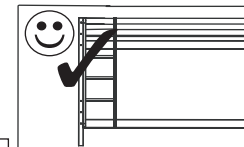
Important: Le couchage en hauteur ne convient pas aux enfants de moins de 6 ans, risque de tomber.

DE Halten Sie das Bett stets in Kontakt mit der Wand. Falls das nicht möglich ist, darf der Abstand zwischen der oberen Absturzsicherung und der Wand nicht mehr als 75 mm betragen oder der Abstand muß größer als 230 mm sein. Alle Schrauben und Befestigungen müssen immer fest sein. Stellen Sie sicher, dass es keine lose Schrauben gibt. DIN EN 747-1:2015

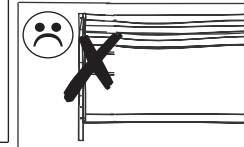
UK Please hold the bed straight in contact with the wall. If that is not possible, the distance between the upper safety rail and the wall may not be larger than 75 mm or it must be more than 230 mm. All Screws and fittings must always be tight. Ensure that there are not loose screws. DIN EN 747-1:2015

FR Tenez le lit droit contact avec le mur. Si ce n'est pas possible, la distance entre le rail supérieur de sûreté et le mur peut ne pas être plus grande que 75 millimètres ou elle doivent être plus de 230 millimètres. Vérifier que la quincaillerie est bien vissée en permanence, faire attention à des vis qui peuvent se dévisser. DIN EN 747-1:2015

DK Hold venligt sengen i lige kontakt med væggen. Er dette ikke muligt må afstanden mellem øverste sengehest og væg ikke været mere end 75mm eller skal den være mere end 230mm. Alle skrue og beslag skal altid være strammet til. Vær opmærksom på, at der ikke er løse skrue. DIN EN 747-1:2015



Mark of maximal mattress height level  
Mærke for: matras max. højde  
Markierung für die maximale Matratzenhöhe  
Marquage de l'hauteur maximale du matelas



Close free holes with caps  
Luk alle frie huller med proper  
Schliessen Sie die offenen Löcher mit den Deckkappen  
Fermez les trous découverts avec les chapes