

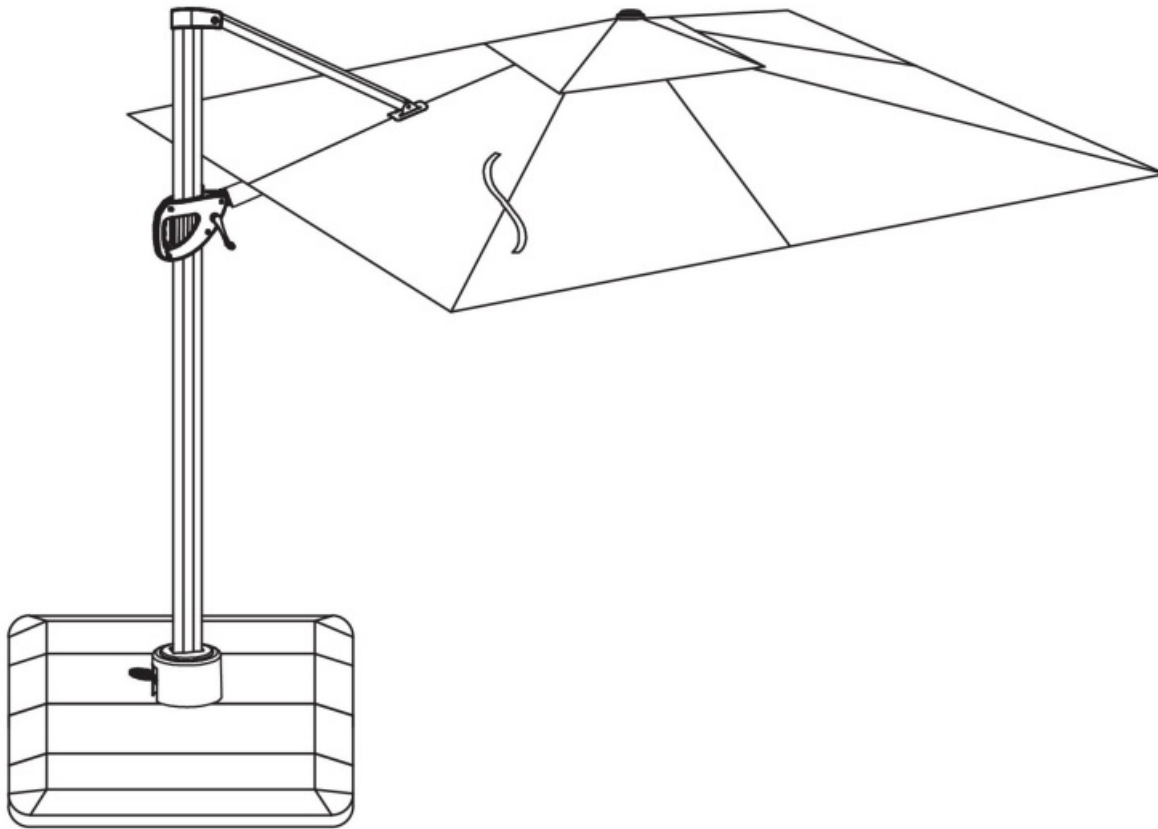
# Aluminium Ampelschirm

Grösse / Size / Maat  
ca. 300 x 400 x 227 / 242 / 285 cm



Aluminium Hanging Parasol

Aluminium Hangende Parasol



Aufbaumasse / Assembly dimensions / Opbouwmaten:  
ca. 300 x 400 x H 227 / / 242 / 285 cm

Vor Montage und Benutzung  
unbedingt sorgfältig lesen und  
für spätere Zwecke aufbewahren.

Read these instructions carefully  
before use and assembly and keep  
for future reference!

Lees deze instructies zorgvuldig  
door en bewaar ze ter referentie  
in de toekomst!



**Aufbau mit 2 Personen!**  
**Assembly with 2 persons!**  
**Opbouw met 2 personen!**

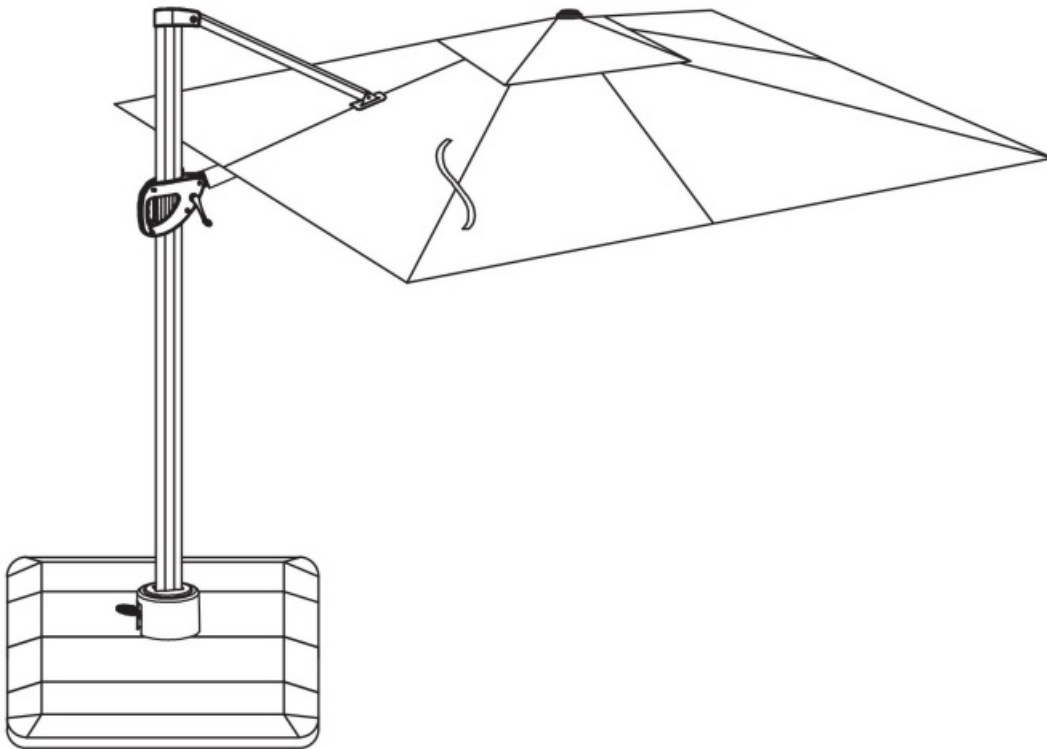
# Aluminium Ampelschirm

Grösse / Size / Maat  
ca. 300 x 400 x 227 / 242 / 285 cm



Aluminium Hanging Parasol

Aluminium Hangende Parasol



1. Vor Montage und Benutzung unbedingt sorgfältig lesen und für spätere Zwecke aufbewahren.
2. Stellen Sie den Sonnenschirm nur auf festem Untergrund auf.
3. Bitte nutzen Sie nur den mitgelieferten Sonnenschirmständer. Bitte den Schirm nicht verwenden falls kein Schirmständer vorhanden ist.
4. Der Sonnenschirm ist für die tägliche Benutzung unter mäßigen Wetterbedingungen geeignet.

Hinweis: Nicht geeignet für den kommerziellen Einsatz.

1. Read these instructions carefully before use and assembly and keep for future reference!
2. Place the parasol on firm ground with a suitable stand.
3. Please only use the included parasol stand. Do not use in case no stand on hand.
4. The parasol is intended for daily opening and closing under moderate weather conditions.

Note: Not suitable for commercial use.

1. Lees aandachtig voor installatie en gebruik. Bewaar voor later gebruik.
2. Plaats de parasol alleen op een stevige ondergrond.
3. Gebruik alleen de meegeleverde parasolstand. Gebruik de parasol niet zonder parasol stand.
4. De parasol is geschikt voor dagelijks gebruik onder matig weersgesteldheid.

Opmerking: Niet geschikt voor commercieel gebruik.

Aluminium Hanging Parasol

Aluminium Hangende Parasol

## Wichtige Hinweise!

Entspricht das gelieferte Produkt Ihrer Bestellung? Ist die Verpackung unversehrt?

Vor dem Aufbau ist der Bausatz auf Vollständigkeit und Richtigkeit der einzelnen Bauteile anhand der Stückliste zu kontrollieren. Schäden oder fehlende Teile müssen vor Aufbau umgehend gemeldet werden. Der Hersteller kann nicht für Schäden, die beim Aufbau entstehen, haftbar gemacht werden wie z.B. Schrammen, Dellen.

## Important Notes!

Does this product meet your expectations? Is the packaging undamaged?

Before assembly of the product please check if the kit is complete and accurate on basis of the spare part list. Defects or missing parts have to be notified before assembling the product. The manufacturer cannot be held responsible for damages caused during assembly of the product, for example scratches or dents.

## Belangrijke instructies!

Voldoet het geleverde product aan uw bestelling? Is de verpakking onbeschadigd?

Alvorens het product te monteren s.v.p. aan de hand van de checklist controleren of de set compleet is.

Defecten of ontbrekende delen moeten worden gemeld alvorens met de montage te beginnen.

De fabrikant kan niet aansprakelijk worden gesteld voor schade die ontstaat tijdens het monteren zoals bijv. krassen en deuken.

# Aluminium Ampelschirm

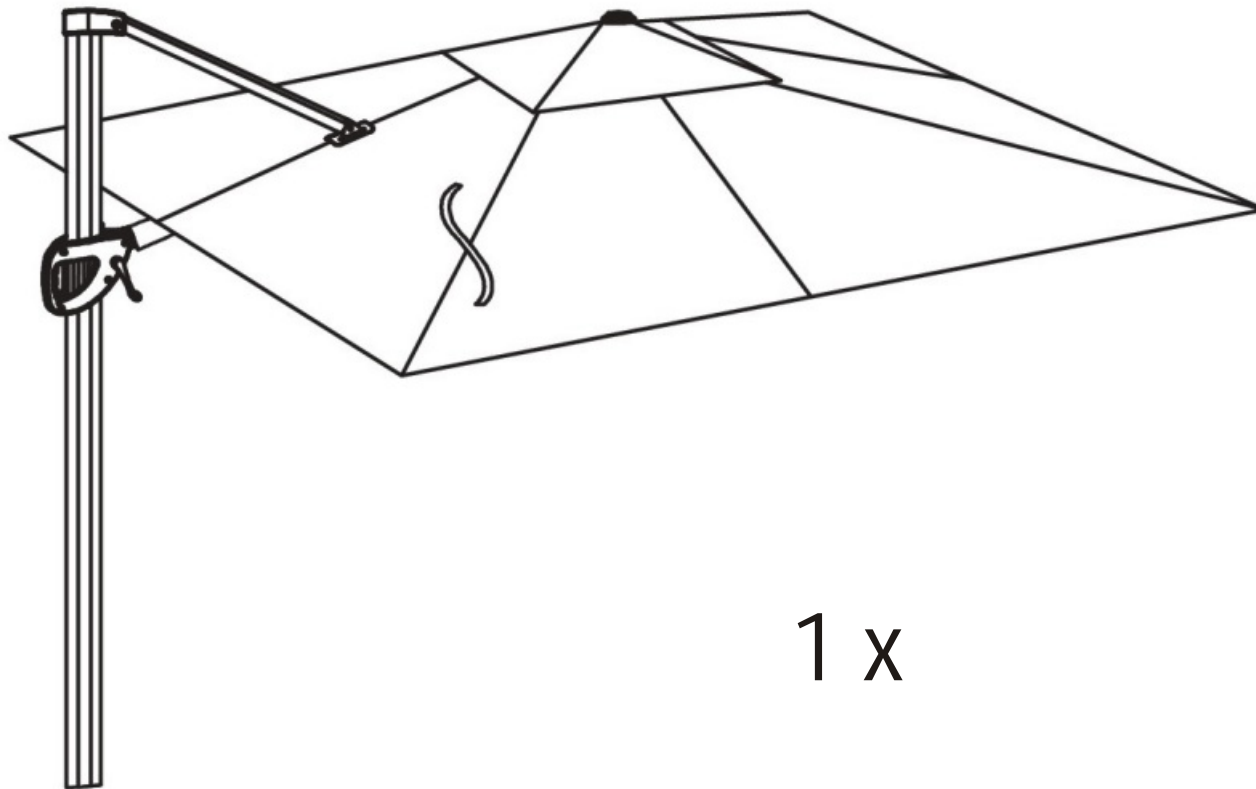
Grösse / Size / Maat  
ca. 300 x 400 x 227 / 242 / 285 cm



Aluminium Hanging Parasol

Aluminium Hangende Parasol

Stückliste / Spare part list / Onderdelenlijst:



1 x

## Hinweis:

VORSICHT SCHERSTELLEN  
MÖGLICH! QUETSCHGEFAHR AN  
TEILEN MÖGLICH! KLEINKINDER  
NIE UNBEAUFSTICHTIGT LASSEN!  
AUSSER REICHWEITE VON  
KINDERN AUFBEWAHREN!

## Information:

CAUTION SCISSOR ACTION ! RISK  
OF INJURY BY CRUSHING! NEVER  
LEAVE CHILDREN UNATTENDED!  
KEEP OUT OF REACH OF  
CHILDREN!

## Informatie:

VOORZICHTIG SCHAARPLAATSEN!  
KNEUSGEVAAR!  
KLEINE KINDEREN NOOIT ZONDER  
TOEZICHT LATEN ! BUITEN HET  
BEREIK VAN KINDEREN BEWAREN!

# Aluminium Ampelschirm

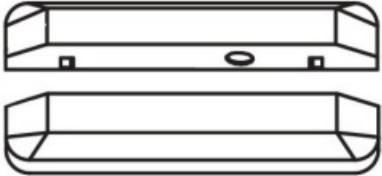

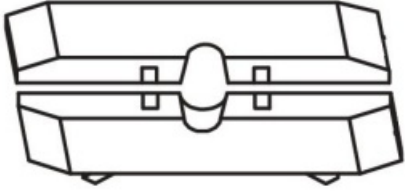





Grösse / Size / Maat  
ca. 300 x 400 x 227 / 242 / 285 cm



Aluminium Hanging Parasol

Aluminium Hangende Parasol

## Stückliste / Spare part list / Onderdelenlijst:

A		2 x	L		1 x
B		2 x	M		4 x
C		1 x	Q		1 x
D		1 x	R		1 x

### Hinweis / Information / Informatie:



VORSICHT SCHERSTELLEN MÖGLICH! QUETSCHGEFAHR AN TEILEN MÖGLICH! KLEINKINDER NIE UNBEAUF SICHTIGT LASSEN! AUSSER REICHWEITE VON KINDERN AUFBEWAHREN!

CAUTION SCISSOR ACTION ! RISK OF INJURY BY CRUSHING! NEVER LEAVE CHILDREN UNATTENDED ! KEEP OUT OF REACH OF CHILDREN !

VOORZICHTIG SCHAARPLAATSEN ! KNEUSGEVAAR ! KLEINE KINDEREN NOOIT ZONDER TOEZICHT LATEN ! BUITEN HET BEREIK VAN KINDEREN BEWAAREN !

# Aluminium Ampelschirm

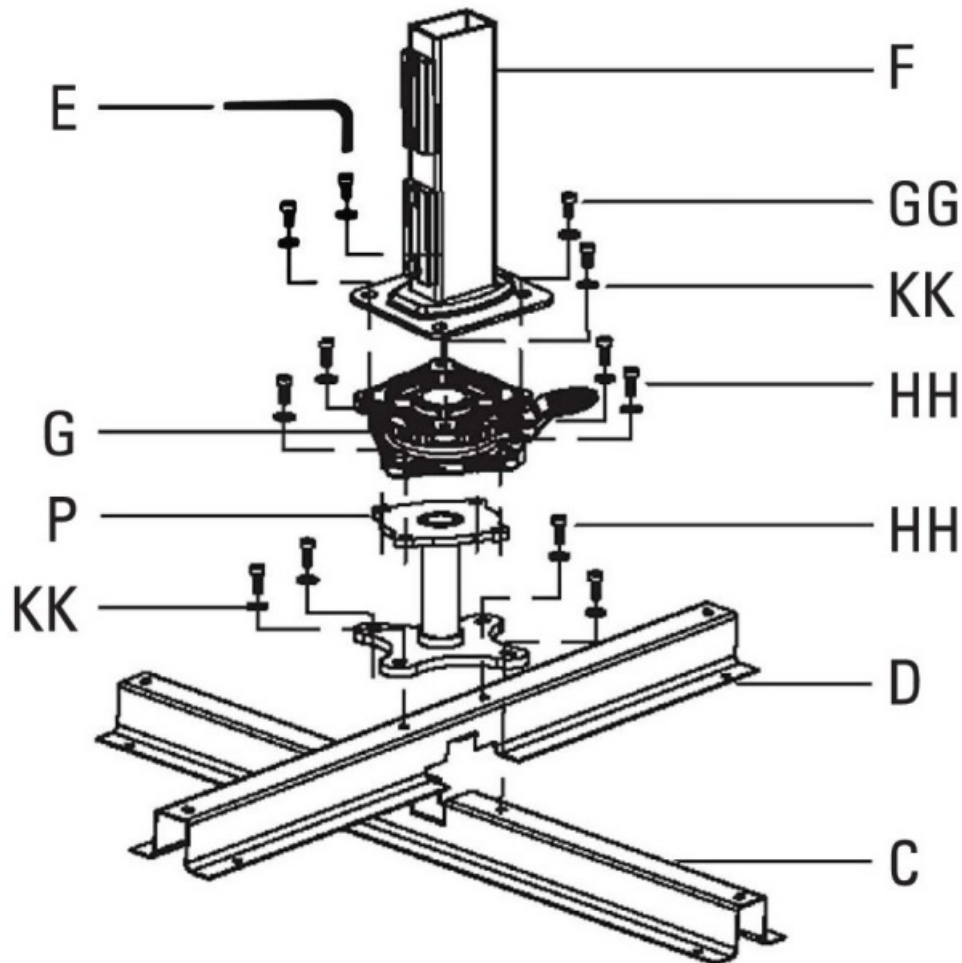
Grösse / Size / Maat  
ca. 300 x 400 x 227 / 242 / 285 cm



Aluminium Hanging Parasol

Aluminium Hangende Parasol

Stückliste / Spare part list / Onderdelenlijst:



F	1 X
G	1 X
P	1 X

## Hinweis:

VORSICHT SCHERSTELLEN  
MÖGLICH! QUETSCHGEFAHR AN  
TEILEN MÖGLICH! KLEINKINDER  
NIE UNBEAUFICHTIGT LASSEN!  
AUSSER REICHWEITE VON  
KINDERN AUFBEWAHREN!

## Information:

CAUTION SCISSOR ACTION ! RISK  
OF INJURY BY CRUSHING! NEVER  
LEAVE CHILDREN UNATTENDED!  
KEEP OUT OF REACH OF  
CHILDREN!

## Informatie:

VOORZICHTIG SCHAARPLAATSEN!  
KNEUSGEVAAR!  
KLEINE KINDEREN NOOIT ZONDER  
TOEZICHT LATEN ! BUITEN HET  
BEREIK VAN KINDEREN BEWAAREN!

# Aluminium Ampelschirm

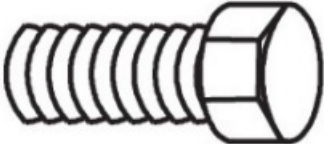
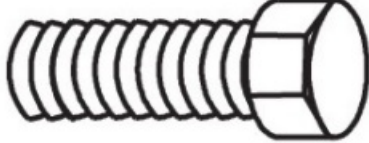


Grösse / Size / Maat  
ca. 300 x 400 x 227 / 242 / 285 cm



Aluminium Hanging Parasol

Aluminium Hangende Parasol

## Stückliste / Spare part list / Onderdelenlijst:

GG	M 10 x 20		4 x
HH	M 10 x 25		9 x
KK	M 10		13 x
E			1 x

### Hinweis:

VORSICHT SCHERSTELLEN  
MÖGLICH! QUETSCHGEFAHR AN  
TEILEN MÖGLICH! KLEINKINDER  
NIE UNBEAUFICHTIGT LASSEN!  
AUSSER REICHWEITE VON  
KINDERN AUFBEWAHREN!

### Information:

CAUTION SCISSOR ACTION ! RISK  
OF INJURY BY CRUSHING! NEVER  
LEAVE CHILDREN UNATTENDED!  
KEEP OUT OF REACH OF  
CHILDREN!

### Informatie:

VOORZICHTIG SCHAARPLAATSEN!  
KNEUSGEVAAR!  
KLEINE KINDEREN NOOIT ZONDER  
TOEZICHT LATEN ! BUITEN HET  
BEREIK VAN KINDEREN BEWAREN!



# Aluminium Ampelschirm

Grösse / Size / Maat  
ca. 300 x 400 x 227 / 242 / 285 cm

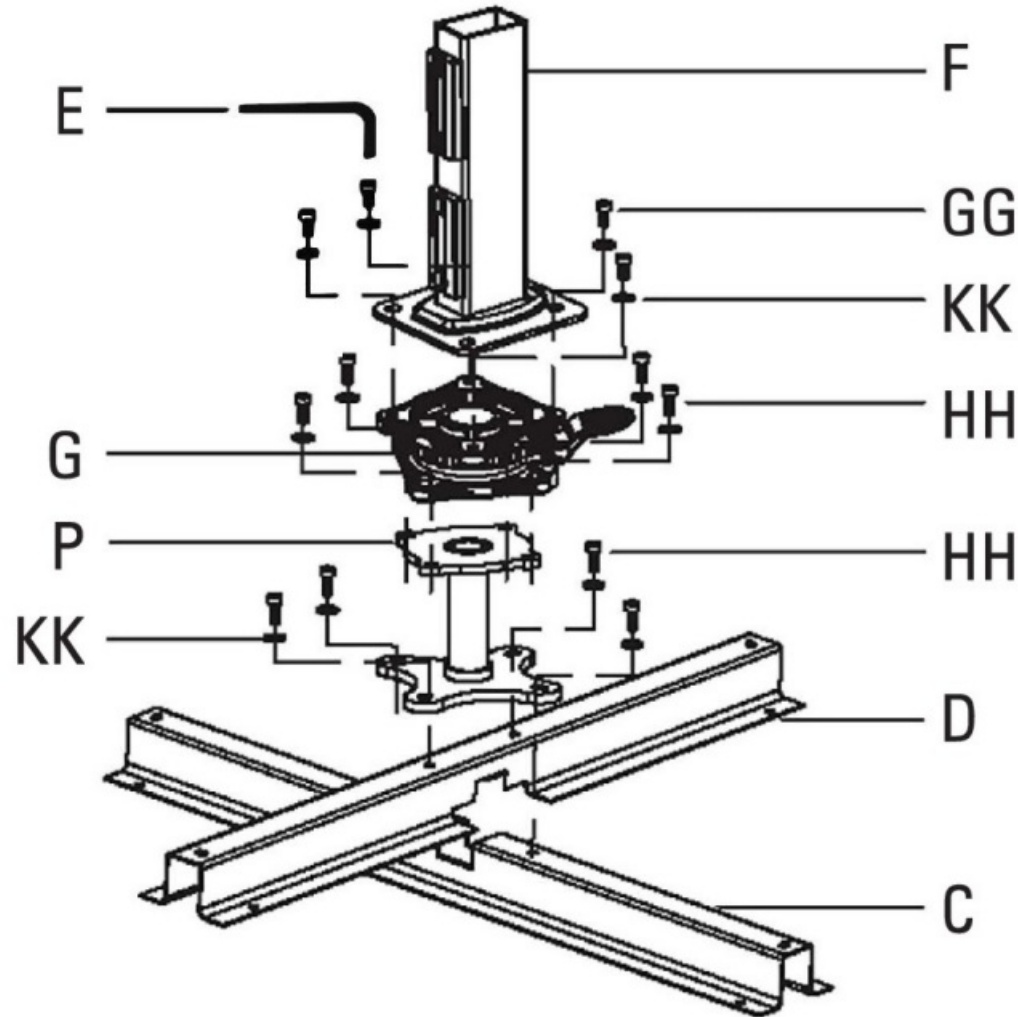


Aluminium Hanging Parasol

Aluminium Hangende Parasol

## Aufbauanleitung / Assembly instruction / Opbouw instructie:

①



Alle Schrauben nur lose anziehen!  
All screws just tighten loose!  
Alle schroeven los aandraaien!



# Aluminium Ampelschirm

Grösse / Size / Maat  
ca. 300 x 400 x 227 / 242 / 285 cm

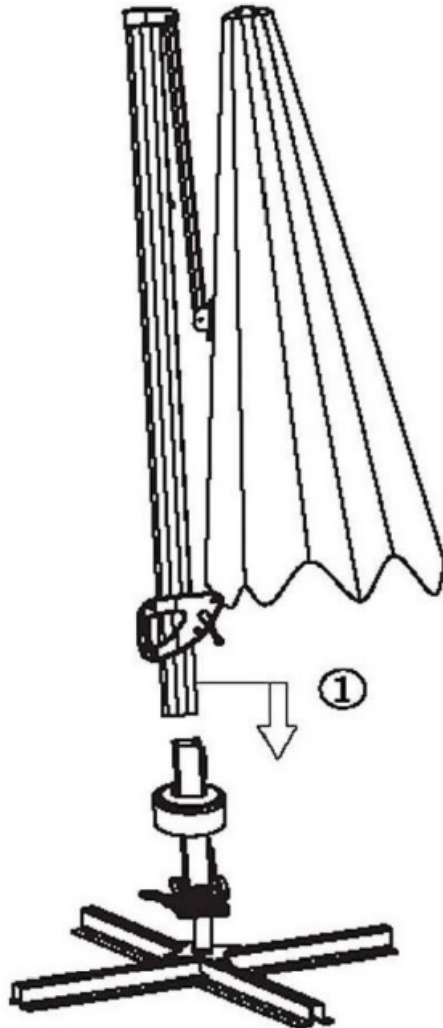


Aluminium Hanging Parasol

Aluminium Hangende Parasol

## Aufbauanleitung / Assembly instruction / Opbouw instructie:

②



Fest zusammenstecken! Regelmäßig kontrollieren!  
StickTightly! Please control regularly!  
Blijf bij elkaar! Controleer regelmatig!

# Aluminium Ampelschirm

Grösse / Size / Maat  
ca. 300 x 400 x 227 / 242 / 285 cm

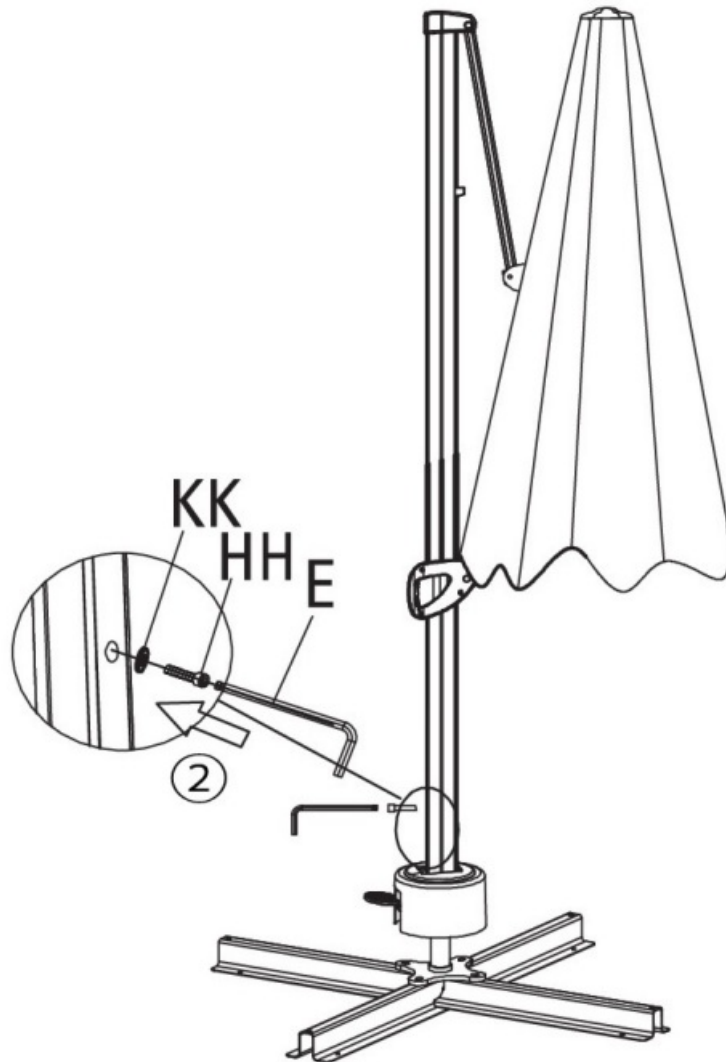
**LECO** 

Aluminium Hanging Parasol

Aluminium Hangende Parasol

## Aufbauanleitung / Assembly instruction / Opbouwinstructie:

③



Alle Schrauben nun fest anziehen!  
Regelmässig kontrollieren!

Tighten all screws now!  
Check regularly!

Draai nu alle schroeven vast!  
Controleer regelmatig!

# Aluminium Ampelschirm

Größe / Size / Maat  
ca. 300 x 400 x 227 / 242 / 285 cm

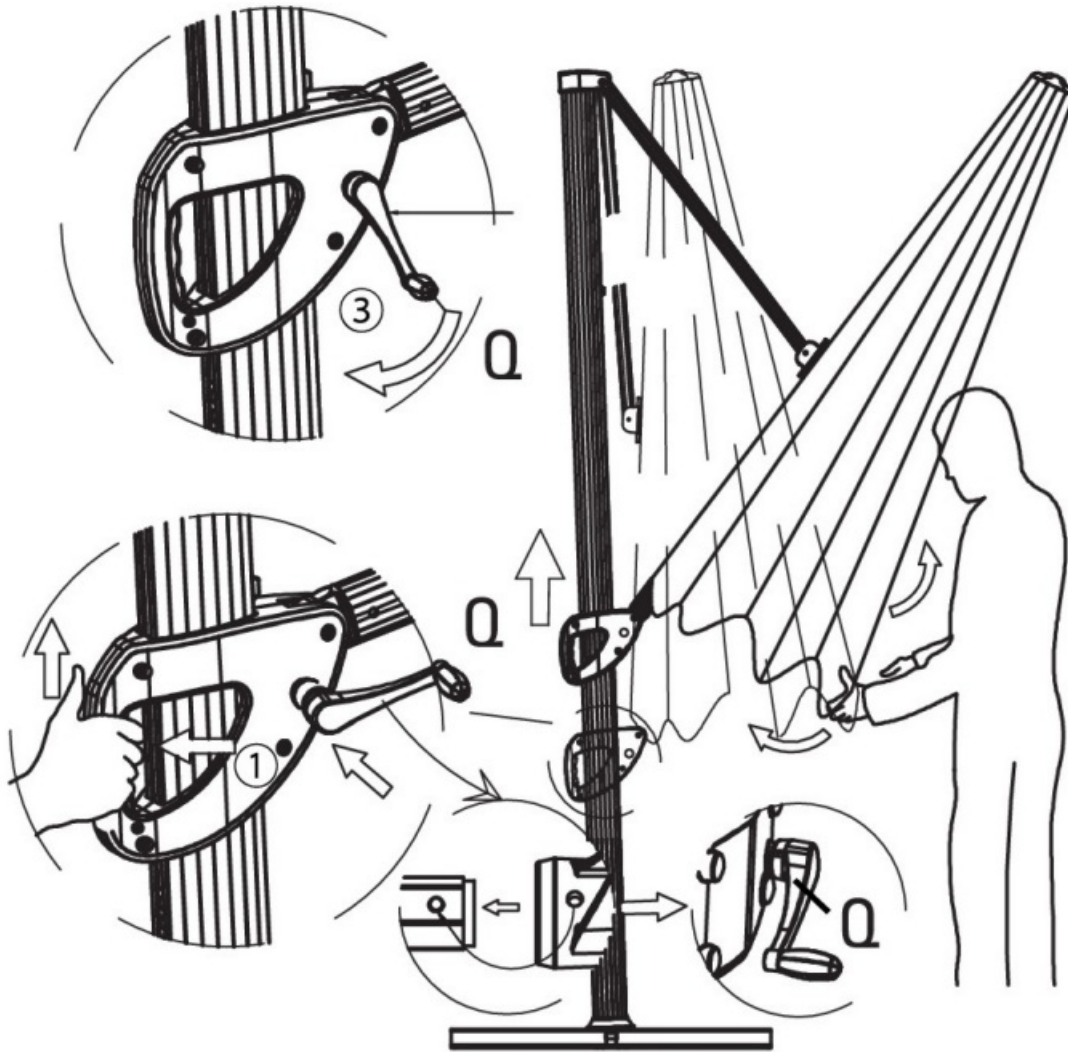


Aluminium Hanging Parasol

Aluminium Hangende Parasol

## Aufbauanleitung / Assembly instruction / Opbouwinstructie:

④



Schirm mit Kurbel "Q"  
vorsichtig öffnen und schließen!

Open and close parasol  
with crank "Q" carefully!

Parasol met crank "Q"  
voorzichtig openen en sluiten!

# Aluminium Ampelschirm

Grösse / Size / Maat  
ca. 300 x 400 x 227 / 242 / 285 cm

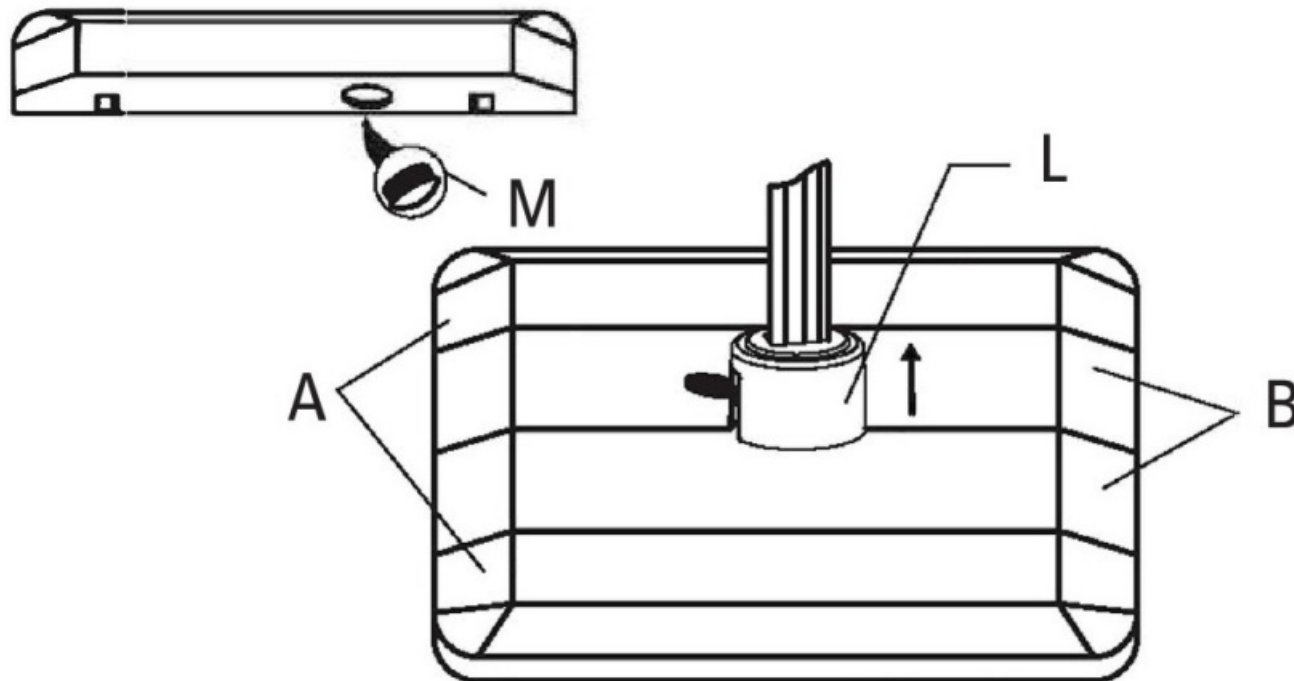
**LECO** 

Aluminium Hanging Parasol

Aluminium Hangende Parasol

## Aufbauanleitung / Assembly instruction / Opbouw instructie:

⑤



Füllen Sie die Kunststoffplatten "A" und "B" jeweils komplett mit Sand, Wasser oder feinem Kies. Mit der Kappe "M" verschliessen. Das Mindestgewicht ca. 100-150 kg.

Fill the plastic plates "A" and "B" each completely with sand, water or fine gravel. Close with cap "M". Minimum weight about 100-150 kg.

Vul de plastic platen "A" en "B" elk compleet met zand, water of fijn grind. Sluit met de dop "M". Minimale gewicht ca. 100-150 kg.

# Aluminium Ampelschirm

Grösse / Size / Maat  
ca. 300 x 400 x 227 / 242 / 285 cm

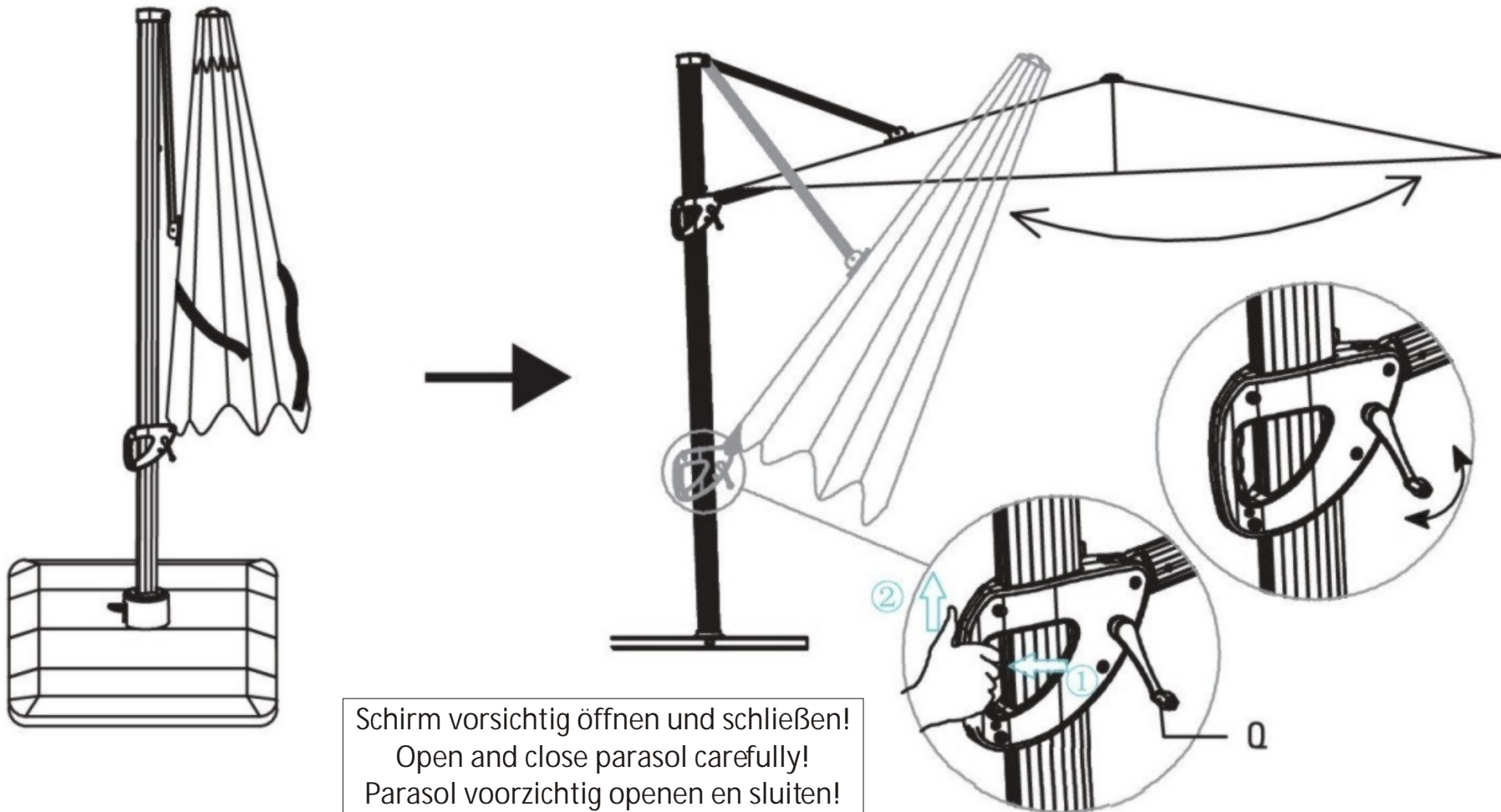
LECO 

Aluminium Hanging Parasol

Aluminium Hangende Parasol

## Aufbauanleitung / Assembly instruction / Opbouw instructie:

⑥



# Aluminium Ampelschirm

Größe / Size / Maat  
ca. 300 x 400 x 227 / 242 / 285 cm

**LECO** 

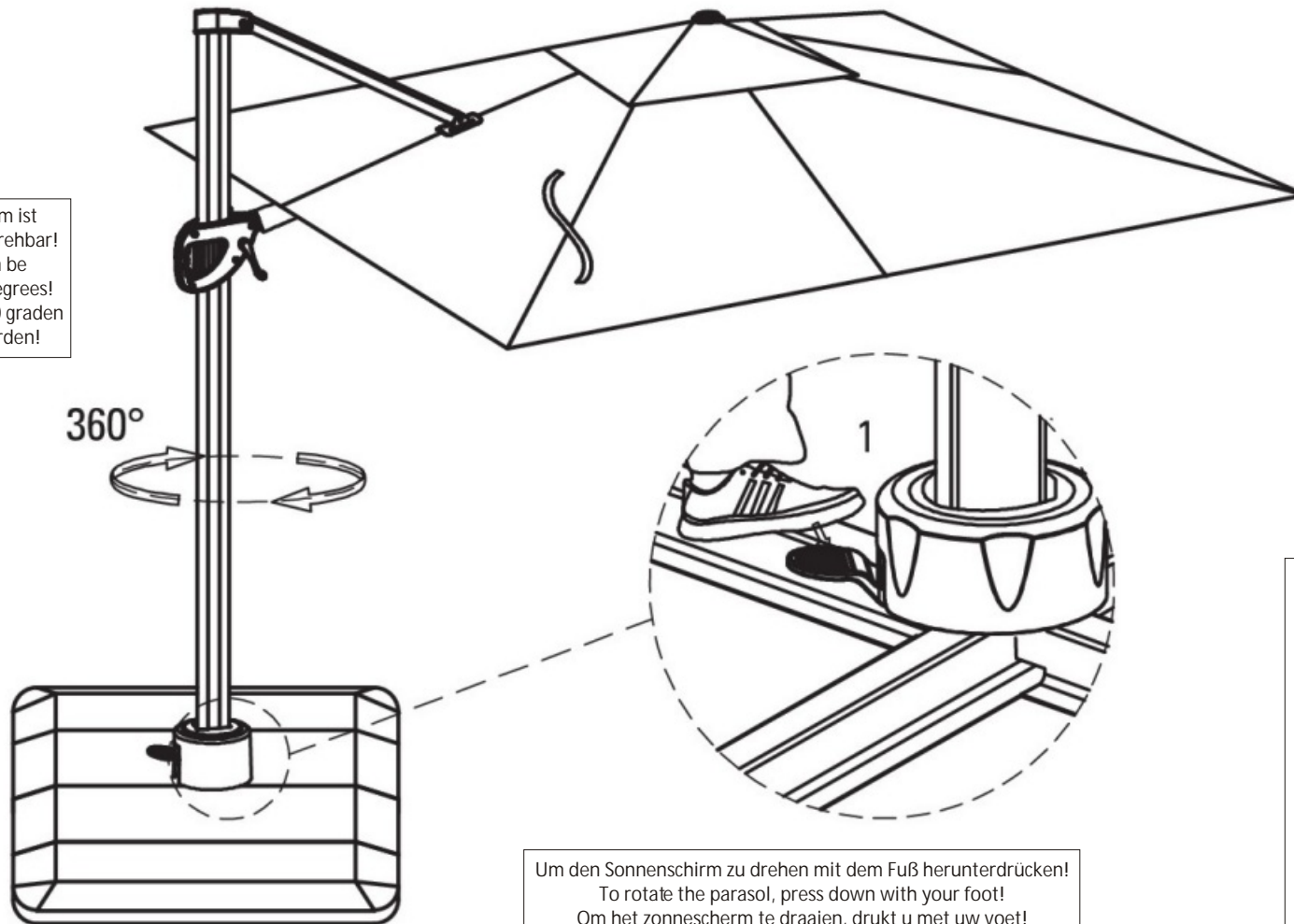
Aluminium Hanging Parasol

Aluminium Hangende Parasol

## Aufbauanleitung / Assembly instruction / Opbouw instructie:

⑦

Sonnenschirm ist um 360 Grad drehbar!  
Parasol can be rotated 360 degrees!  
Parasol kan 360 graden gedraaid worden!



Schirm vorsichtig drehen!  
Rotate parasol carefully!  
Parasol voorzichtig draaien!

Um den Sonnenschirm zu drehen mit dem Fuß herunterdrücken!  
To rotate the parasol, press down with your foot!  
Om het zonnenscherm te draaien, drukt u met uw voet!



# Aluminium Ampelschirm

Grösse / Size / Maat  
ca. 300 x 400 x 227 / 242 / 285 cm

**LECO** 

Aluminium Hanging Parasol

Aluminium Hangende Parasol

## Aufbauanleitung / Assembly instruction / Opbouw instructie:

⑧

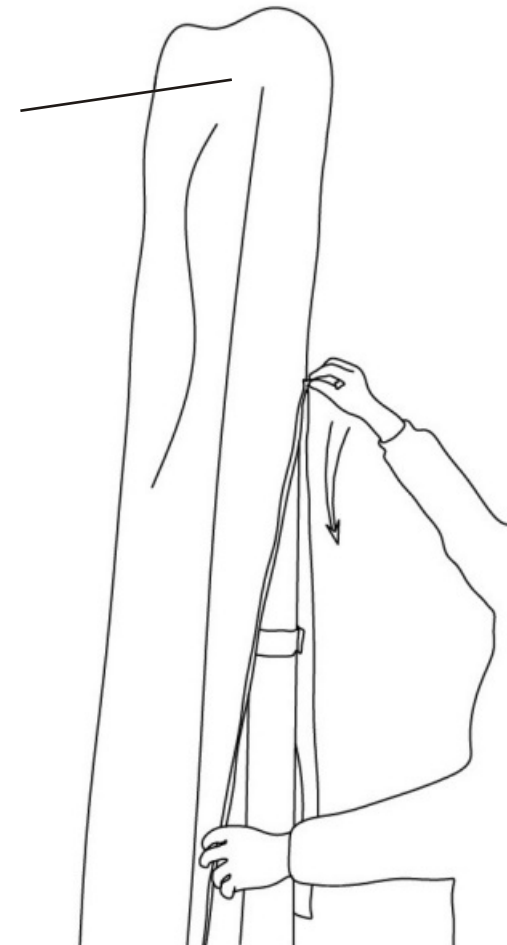


Schutzhaube  
Protection cover  
Afdekhoes

Schutzhaube vorsichtig über den geschlossenen Sonnenschirm ziehen. Nach komplettem Aufziehen, die Schutzhaube verschließen.

Pull the protection cover carefully over the closed parasol. After complete mounting please close the protection cover.

Trek de afdekhoes voorzichtig over de gesloten parasol. Na volledige montage de afdekhoes sluiten.





# Aluminium Ampelschirm

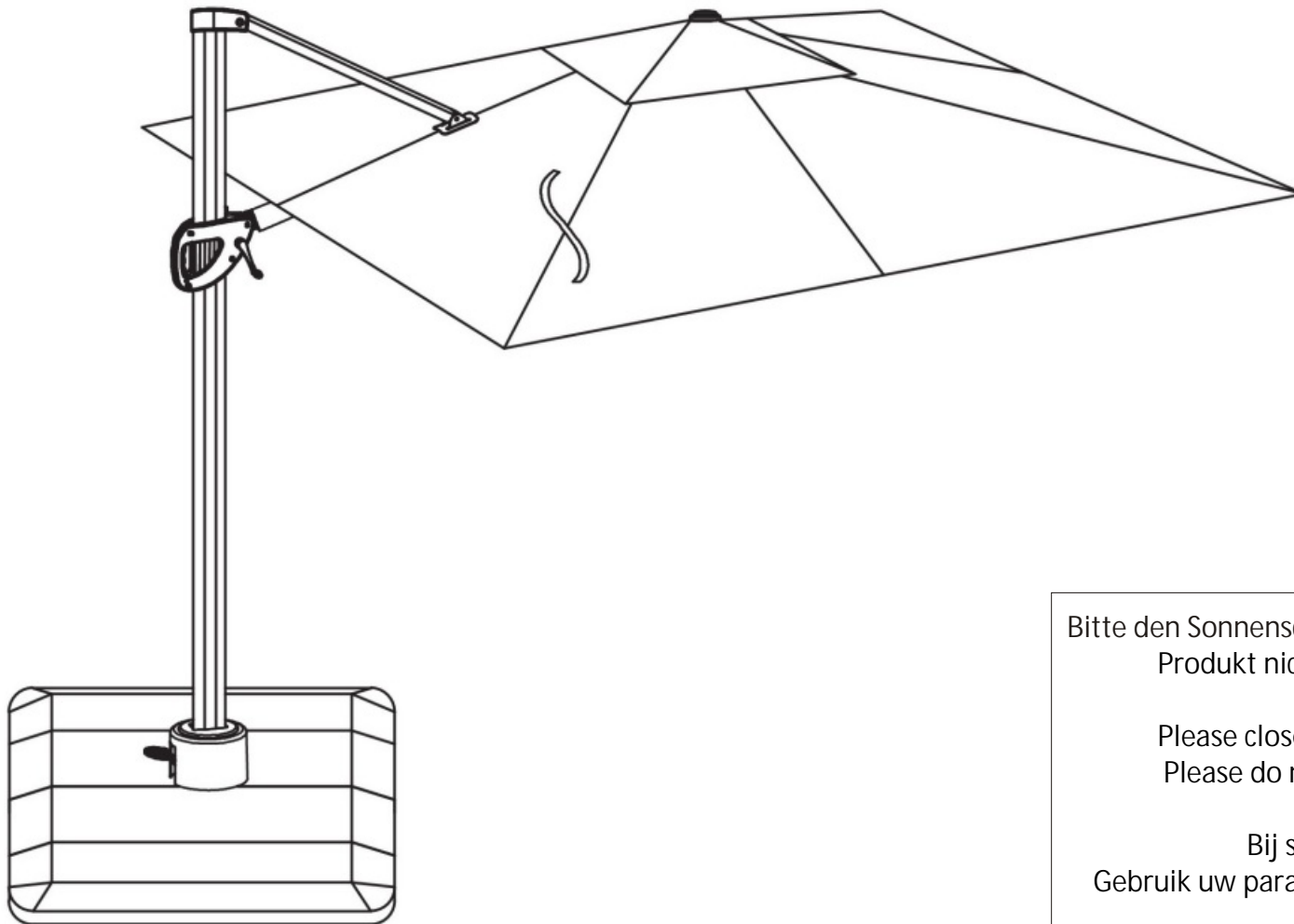
Grösse / Size / Maat  
ca. 300 x 400 x 227 / 242 / 285 cm



Aluminium Hanging Parasol

Aluminium Hangende Parasol

## Aufbauanleitung / Assembly instruction / Opbouw instructie:



Vorsichtig öffnen und schließen!  
Open and close carefully!  
Voorzichtig openen en sluiten!

Hängen Sie keine Gegenstände an den Schirm!  
Do not hang anything on the parasol!  
Hang niets op de parasol!

Bitte den Sonnenschirm bei starkem Wind und starkem Regen schließen!  
Produkt nicht in der Nähe von Grills, Feuer, etc. Benutzen!

Please close the parasol during strong wind and hard rain!  
Please do not use in the near of grills, barbecue, fire, etc!

Bij storm en regen altijd uw parasol sluiten!  
Gebruik uw parasol nooit in de nabijheid van grill, BBQ of openvuur!

# Aluminium Ampelschirm

Grösse / Size / Maat  
ca. 300 x 400 x 227 / 242 / 285 cm



Aluminium Hanging Parasol

Aluminium Hangende Parasol

## Wichtige Hinweise / Important instructions / Belangrijk:

### Lagerung/Storage/Opslagruimte:

Bei längerem Nichtgebrauch und über die Wintermonate muss der Schirm- oder Bodenständer an einem trockenen und frostsicheren Ort aufbewahrt werden.

All sunshade and floor stand components must be stored in a dry and frost-free location during long periods of non-use and over the winter months.

Alle zonnenscherm- en vloercomponenten moeten op een droge en vorstvrije locatie bewaard worden gedurende lange periodes van niet-gebruik en tijdens de wintermaanden

### Reinigung/Cleansing/Schoonmaak:

Verwenden Sie zum Reinigen des Bezugstoffes nur eine weiche Bürste und etwas Seifenlauge. Hinweise zur Reinigung des Sonnenschutzbezuges finden Sie auf dem eingenähten Pflegeetikett. Reinigen Sie die Gestellteile mit einem milden Reinigungsmittel. Verwenden Sie nur weiche, leicht angefeuchtete Tücher oder Schwämme, keine kratzenden oder scharfen Hilfsmittel, um die Oberflächen nicht zu beschädigen.

Please use a soft brush and a bit of soapy water to clean the cover fabric. You can find information about cleaning the canopy material on the label sewed onto the canopy. Cleanup the frame components with a mild detergent. Please use only soft, moist cloth or sponge, no scratching or strong tools, to avoid damages on the surface.

Gebruik een zachte borstel en een beetje water om de hoes te reinigen. U vindt informatie over het reinigen van het luifelmateriaal op het etiket. Maak de frame-onderdelen schoon met een mild schoonmaakmiddel. Gebruik alleen een zachte, vochtige doek of spons, geen krassen of sterk gereedschap om schade aan het oppervlak te voorkomen.

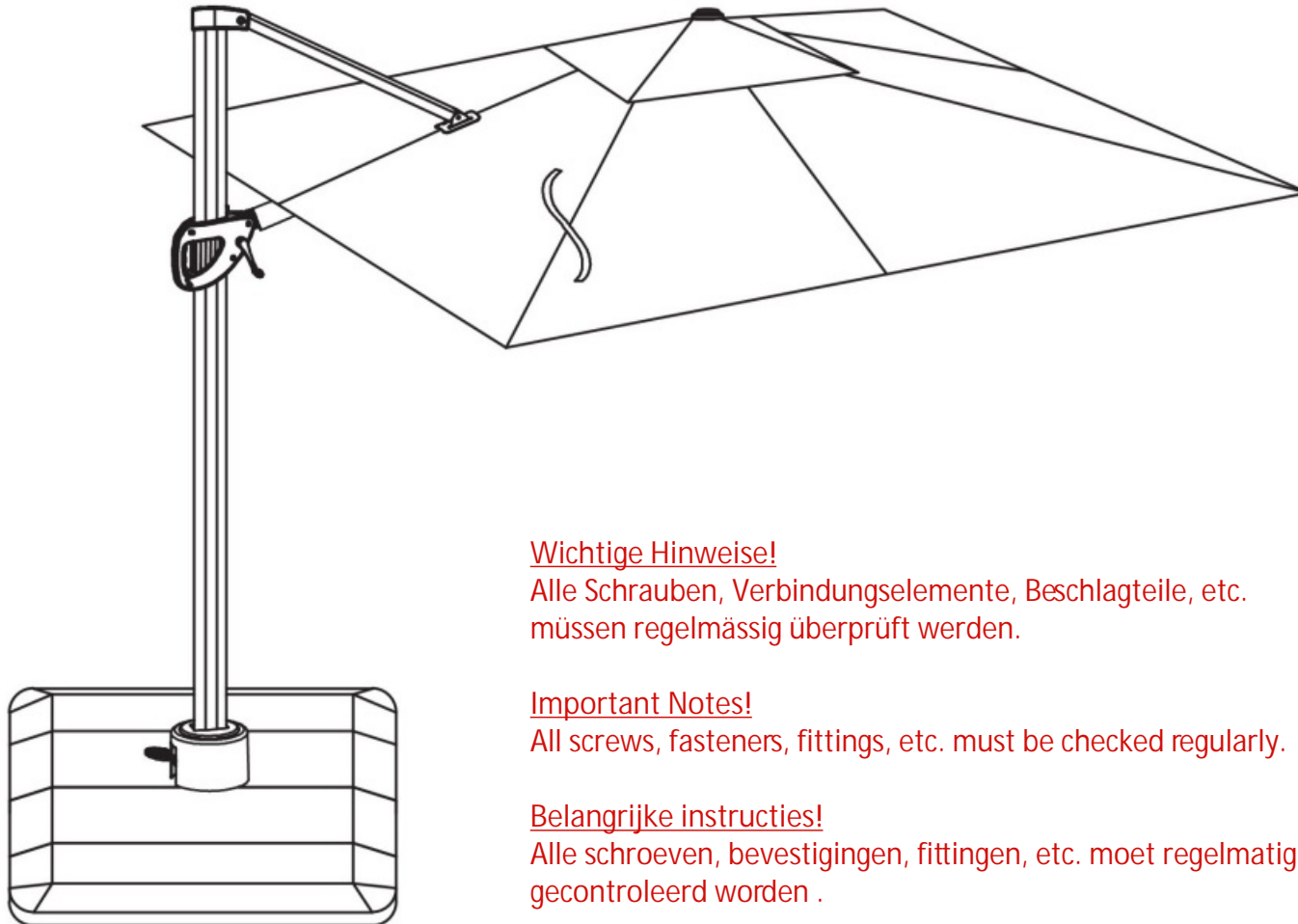
# Aluminium Ampelschirm

Grösse / Size / Maat  
ca. 300 x 400 x 227 / 242 / 285 cm



Aluminium Hanging Parasol

Aluminium Hangende Parasol



## Wichtige Hinweise!

Alle Schrauben, Verbindungselemente, Beschlagteile, etc. müssen regelmässig überprüft werden.

## Important Notes!

All screws, fasteners, fittings, etc. must be checked regularly.

## Belangrijke instructies!

Alle schroeven, bevestigingen, fittingen, etc. moet regelmatig gecontroleerd worden.

Art. 47 20540 114 Aluminium Ampelschirm ca. 300 x 400 cm / Aluminium Hanging Parasol ca. 300 x 400 cm / Aluminium Hangende Parasol ca. 300 x 400 cm

## LECO

100 % Polyester (PES) WASSERABWEISEND    100 % Polyester (PES) WATER REPELLENT    100 % Polyester (PES) WATERAFSTOTEND

**D** Bitte den Sonnenschirm bei starkem Wind und starkem Regen schliessen!  
Produkt nicht in der Nähe von Grills, Feuer, etc. benutzen!

**GB** Please close the parasol during strong wind and hard rain!  
Please do not use in the near of grills, barbecue, fire, etc!

**NL** Bij storm en regen altijd uw parasol sluiten!  
Gebruik uw parasol nooit in de nabijheid van grill, BBQ of opvuur!

Handwische hand wash Handwies  
Nicht bleichen! Do not bleach! Geen bleekmiddel gebruiken!  
Trocknen im Turbier nicht möglich! Do not tumble dry! Niet in een droogtrommel!  
Nicht biegen! Do not bend! Niet slijpen!  
Keine chemische Reinigung möglich! Do not dry clean! Niet chemisch reinigen!

LECO-Werke Lechtreck GmbH & Co. KG - Hollefeldstrasse 41 - 48282 Emsdetten - Germany

Gebrauchsanweisung aufmerksam lesen!  
Read assembly manual carefully!  
Lees de opbouw instructie zorgvuldig!

Art. 47 20540 114 Aluminium Ampelschirm ca. 300 x 400 cm / Aluminium Hanging Parasol ca. 300 x 400 cm / Aluminium Hangende Parasol ca. 300 x 400 cm

## LECO

100 % Polyester (PES) WASSERABWEISEND    100 % Polyester (PES) WATER REPELLENT    100 % Polyester (PES) WATERAFSTOTEND

Handwische hand wash Handwies  
Nicht bleichen! Do not bleach! Geen bleekmiddel gebruiken!  
Trocknen im Turbier nicht möglich! Do not tumble dry! Niet in een droogtrommel!  
Nicht biegen! Do not bend! Niet slijpen!  
Keine chemische Reinigung möglich! Do not dry clean! Niet chemisch reinigen!

LECO-Werke Lechtreck GmbH & Co. KG - Hollefeldstrasse 41 - 48282 Emsdetten - Germany

Gebrauchsanweisung aufmerksam lesen!  
Read assembly manual carefully!  
Lees de opbouw instructie zorgvuldig!

Aluminium Hanging Parasol

Aluminium Hangende Parasol

## HINWEIS / INFORMATION / BELANGRIJK

Lesen Sie alle Anweisungen vor Montage und Gebrauch dieses Produktes sorgfältig durch!

- Wählen Sie den idealen Ort zum Aufbauen aus. Packen Sie alle Teile aus und legen Sie diese vor der Montage auf eine saubere und ebene Fläche. Im Idealfall sollte das Produkt direkt am gewünschten Ort aufgestellt werden. Vermeiden Sie den Transport nach der Montage.
- Alle Montageschritte sollten vorsichtig erfolgen. Während der Montage ist besonders beim Aufheben von schweren oder großen Teilen auf entsprechende Sicherheit zu achten. Nur die Personen, welche die Montage durchführen, sollten sich im Arbeitsbereich aufhalten.
- Prüfen Sie vor der Montage genau, ob alle Teile laut Stückliste vorhanden sind.
- Halten Sie Kinder während der Montage fern. Kinder sollten im Arbeitsbereich nicht erlaubt sein. Lassen Sie Kinder nicht mit Teilen und Werkzeugen spielen. Während der Montage und des Gebrauchs des Produktes Kindern nicht erlauben, daran zu klettern oder zu spielen.
- Es wird dringend empfohlen, das Produkt bei schlechter Witterung, Sturm, Regen, Wind und bei Nichtnutzung des Produktes zu sichern oder zu entfernen.
- Sollte es am Gestell und den Verbindungspunkten, welche aus Stahlrohr sind, zu Rostbildung und Ansammlung von rostigem Wasser kommen, ist eine sofortige Behandlung dieser Stellen mit einem handelsüblichen Lack erforderlich. Damit verlängern Sie die Lebensdauer des Produktes.
- **Entfernen Sie sorgfältig sämtliches Verpackungsmaterial und entsorgen Sie es sortenrein. Sollten Sie das Produkt nach langer Zeit der Nutzung entsorgen möchten, beachten Sie bitte die örtlichen Vorschriften bezüglich der Entsorgung der unterschiedlichen Materialien des Produktes.**

Read all instructions before assembly and using this product!

- Select ideal location for assembling. Set out all parts on a clear and level surface prior to assembly. Ideally, the product should be set up in the desired location to avoid moving it after assembly.
- Use caution. During all the process of assembling, especially when lifting heavy or large parts, pay attention to safety. No one other than those assistants should be allowed in the work area.
- Check all parts available. Before assembling your product, make sure that you have all parts described in the Parts List.
- Keep children away. Children shouldn't be allowed in the work area. Do not let them handle parts and tools. Do not allow children to climb on when it is in use.
- It is also recommended to store and secure the products during inclement or stormy weather or remove them completely.
- If after some time using small rust spots occur on your product, that mostly only will be surface rust on parts of steel tubes. This rust can be quickly and easily removed and covered by using some usual paint.
- **Carefully remove all packaging material and dispose of it according to type. Should you wish to dispose the product after a long period of use, please observe the local regulations regarding the disposal of the different materials of the product.**

NB. Lees zowel voor de opbouw als het gebruik van dit artikel alle instructies en informatie zorgvuldig door.

- Pak de doos uit en leg alle artikelen op nummer naast elkaar op een schone en droge ondergrond. Bouw het produktie direct op een vlakke plaats op. Daarmee voorkomt u het verplaatsen na de opbouw.
- Controleer of alle onderdelen conform de onderdelenlijst aanwezig zijn.
- Volg de instructies van het montagevoorschrift ook in die volgorde op. Neem bij het monteren van grote en/of zware onderdelen de grootst mogelijke zorgvuldigheid in acht. Zorg ervoor dat er zich geen personen binnen het bereik bevinden die niet met de opbouw bezig zijn.
- Houd kinderen uit de buurt van de plek waar u het produktie opbouwt. Laat kinderen niet met onderdelen of gereedschap spelen. Uw produktie is geen speeltoestel, laat kinderen er dus nooit in klimmen of in spelen.
- Wij raden u dringend aan om het produktie bij harde wind, storm, onweer en hevige regen te verwijderen. Dit geldt ook voor de periodes dat u niet aanwezig bent, zoals bij voorbeeld bij een 2<sup>e</sup> huis of op de camping.
- Mocht u kleine roestplekjes of "vliegroe" signaleren, behandel die dan direct met een roestwerend middel om uitbreiding te voorkomen. Breng vervolgens een laagje lak in de kleur van uw produktie aan om verdere roestvorming te voorkomen.
- **Verwijder voorzichtig al het verpakkingsmateriaal en voer het af volgens het type. Mocht u het product na een lange periode van gebruik willen weggooien, neem dan de terzake geldende plaatselijke voorschriften in acht de verwijdering van de verschillende materialen van het product.**

# LECO



100 % Polyester (PES)  
WASSERABWEISEND

100 % Polyester (PES)  
WATER REPELLENT

100 % Polyester (PES)  
WATERAFSTOTEND

**D** Bitte den Sonnenschirm bei starkem Wind und starkem Regen schliessen!  
Produkt nicht in der Nähe von Grills, Feuer, etc. benutzen!

**GB** Please close the parasol during strong wind and hard rain!  
Please do not use in the near of grills, barbecue, fire, etc!

**NL** Bij storm en regen altijd uw parasol sluiten!  
Gebruik uw parasol nooit in de nabijheid van grill, BBQ of openvuur!



Handwäsche  
hand wash  
Handwas



Nicht bleichen!  
Do not bleach!  
Geen bleekmiddel gebruiken!



Trocknen im Tumbler  
nicht möglich!  
Do not tumble dry!  
Nooit in een droogtrommel!



Nicht bügeln!  
Do not iron!  
Niet strijken!



Keine chemische Reinigung  
möglich!  
Do not dry clean!  
Niet chemisch reinigen!

LECO-Werke Lechtreck GmbH & Co. KG - Hollefeldstrasse 41 - 48282 Emsdetten - Germany



Gebrauchsanweisung aufmerksam lesen!  
Read assembly manual carefully!  
Lees de opbouwstructie zorgvuldig!

