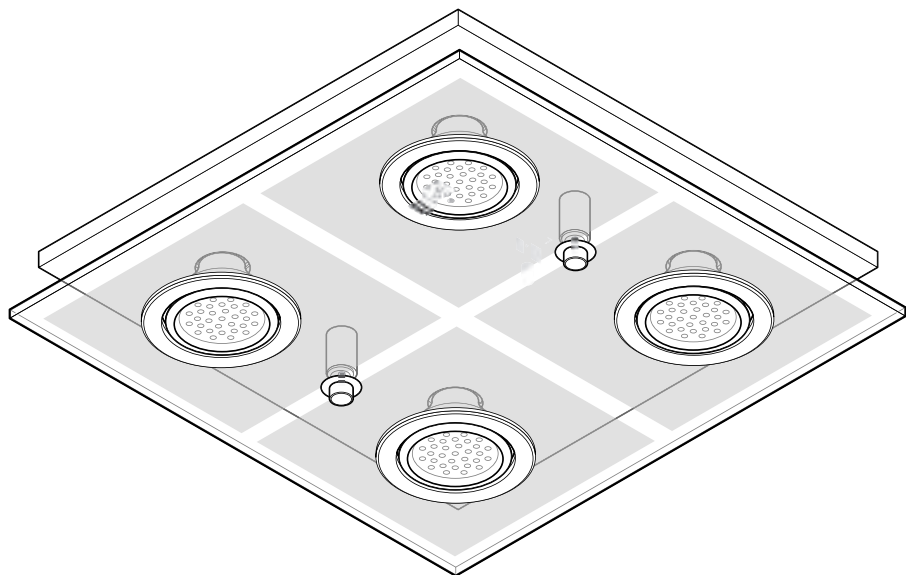


LED-Deckenleuchte



Liebe Kundin, lieber Kunde!

Ihre neue Deckenleuchte in modernem Design spendet ein angenehmes Licht. Die LED-Leuchtmittel sind nicht nur extrem langlebig, sondern auch besonders energiesparend.

Wir wünschen Ihnen viel Freude mit Ihrer neuen Leuchte.

Ihr Tchibo Team

Sicherheitshinweise

Der Artikel ist mit Sicherheitsvorrichtungen ausgestattet. Lesen Sie trotzdem aufmerksam die Sicherheitshinweise und benutzen Sie den Artikel nur wie in dieser Anleitung beschrieben, damit es nicht versehentlich zu Verletzungen oder Schäden kommt.

Bewahren Sie diese Anleitung zum späteren Nachlesen auf.

Bei Weitergabe des Artikels ist auch diese Anleitung mitzugeben.

Verwendungszweck

Die Deckenleuchte ist für den Einsatz im Privathaushalt konzipiert und für gewerbliche Zwecke nicht geeignet.



Die Leuchte ist für die Verwendung im Innenbereich ausgelegt und darf nicht im Freien verwendet werden.

GEFAHR für Kinder

- Halten Sie Kinder von Kleinteilen und Verpackungsmaterial fern. Es besteht u.a. Erstickungsgefahr!

GEFAHR durch Elektrizität

- **Die elektrische Installation muss von Fachpersonal durchgeführt werden. Dabei sind die Installationsvorschriften der VDE 0100 zu beachten.**
- Die Leuchte darf nicht auf leitendem Untergrund installiert werden.
- Die Leuchte darf nicht in explosionsgefährdeten Räumen benutzt werden.
- Bringen Sie die Leuchte nicht mit Wasser oder anderen Flüssigkeiten in Berührung und tauchen Sie sie nicht in Wasser, da sonst die Gefahr eines elektrischen Schlages besteht.
- Vor der elektrischen Installation muss die Sicherung ausgeschaltet bzw. die Stromleitung spannungslos geschaltet werden. Sonst besteht Stromschlaggefahr!
- Vergewissern Sie sich, dass sich keine Rohre oder Leitungen an den Bohrstellen befinden.
- Schließen Sie die Leuchte nicht an, wenn das Anschlusskabel oder andere Teile sichtbare Schäden aufweisen.

- Die Leuchte darf nur an eine Stromleitung angeschlossen werden, die mit den „Technischen Daten“ der Leuchte übereinstimmt.
- Die mitgelieferten LED-Leuchtmittel sind nicht dimmbar. Verwenden Sie daher für den Artikel keinen Dimmer.
- Nehmen Sie keine Veränderungen an der Leuchte oder dem Anschlusskabel vor. Lassen Sie Reparaturen nur von einer Fachwerkstatt oder im Service Center durchführen.
- Die beiliegenden Dübel und Schrauben sind für festes Mauerwerk geeignet. Informieren Sie sich vor der Deckenmontage im Fachhandel über das geeignete Montagematerial für Ihre Decke und tauschen es ggf. aus.
- Seien Sie vorsichtig bei der Montage und beim Zusammensetzen der Leuchte. Es besteht die Gefahr, dass die Glasabdeckung bricht. Verletzungsgefahr!
- Verwenden Sie zum Reinigen keine scharfen Chemikalien, aggressive oder scheuernde Reinigungsmittel.

VORSICHT - Sachschäden und leichte Verletzungen

- Benutzen Sie ausschließlich den in den „Technischen Daten“ angegebenen LED-Leuchtmittel-Typ. Die maximale Lampenleistung darf nicht überschritten werden.

Verwenden Sie keine Halogen- oder Energiesparleuchtmittel.

Entsorgen

Der Artikel, seine Verpackung und die mitgelieferten Leuchtmittel wurden aus wertvollen Materialien hergestellt, die wiederverwertet werden können. Dies verringert den Abfall und schont die Umwelt.

Entsorgen Sie die **Verpackung** sortenrein. Nutzen Sie dafür die örtlichen Möglichkeiten zum Sammeln von Papier, Pappe und Leichtverpackungen.

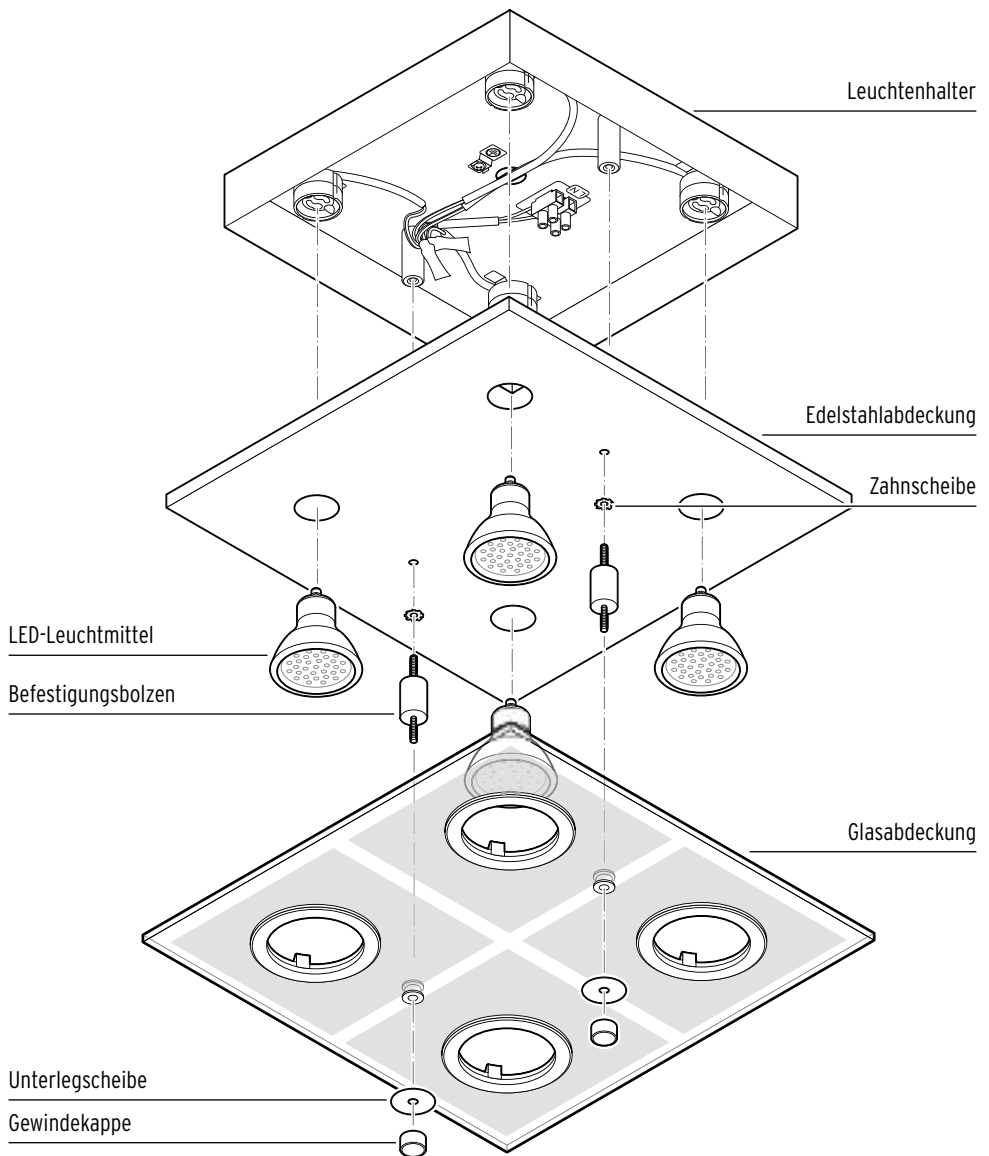


Geräte, die mit diesem Symbol gekennzeichnet sind, dürfen nicht mit dem Hausmüll entsorgt werden!

Sie sind gesetzlich dazu verpflichtet, Altgeräte getrennt vom Hausmüll zu entsorgen. Informationen zu Sammelstellen, die Altgeräte kostenlos entgegennehmen, erhalten Sie bei Ihrer Gemeinde- oder Stadtverwaltung.

Defekte LED-Leuchtmittel müssen einer umweltgerechten Entsorgung an einer Sammelstelle für Elektroschrott zugeführt werden.

Auf einen Blick (Lieferumfang)



Weiterer Lieferumfang (nicht abgebildet):
Schrauben und Dübel zur Deckenbefestigung

Montage vorbereiten

Auspacken



GEFAHR für Kinder -
Lebensgefahr durch
Ersticken/Verschlucken

- Halten Sie das Verpackungsmaterial von Kindern fern. Entsorgen Sie es sofort. Bewahren Sie auch Kleinteile außerhalb der Reichweite von Kindern auf.

1. Entfernen Sie sämtliches Verpackungsmaterial. Achten Sie darauf, dass Sie nicht versehentlich Montagematerial wegwerfen.
2. Prüfen Sie, ob die Leuchte unbeschädigt ist und alle Teile vorhanden sind.

Bohrlöcher anzeichnen und Leuchtenhalter montieren



GEFAHR - Lebensgefahr
durch Stromschlag

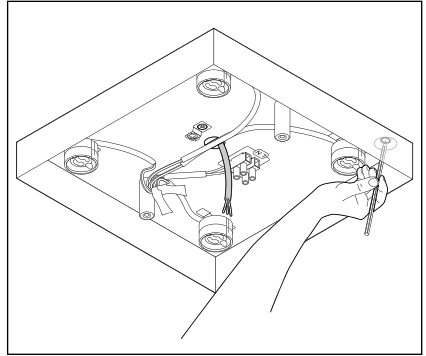
- Vor der elektrischen Installation muss die Sicherung ausgeschaltet bzw. die Stromleitung spannungslos geschaltet werden.
- Vergewissern Sie sich, dass sich keine Rohre oder Leitungen an den Bohrstellen befinden.

VORSICHT - Sachschaden

- Die beiliegenden Dübel und Schrauben sind für festes Mauerwerk geeignet. Informieren Sie sich vor der Deckenmontage im Fachhandel über das geeignete Montagematerial für Ihre Decke und tauschen Sie es ggf. aus.

Um die Bohrlöcher anzuzeichnen, verwenden Sie den Leuchtenhalter als Schablone.

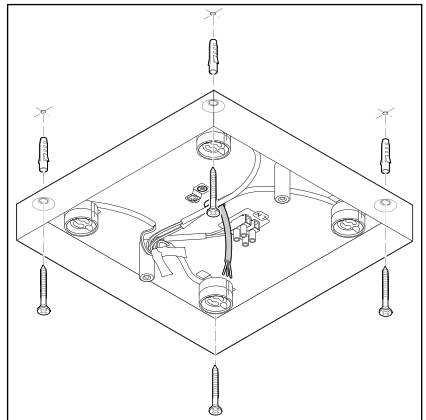
1.



Halten Sie den Leuchtenhalter an die Stelle, an der Sie die Leuchte montieren wollen, und markieren Sie die Bohrlöcher.

2. Bohren Sie die Löcher für die Dübel.
3. Führen Sie die Stromleitung (Deckenkabel) durch die Kabelführung des Leuchtenhalters.

4.



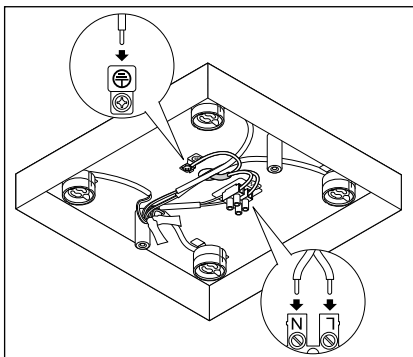
Befestigen Sie den Halter mit geeigneten Schrauben und Dübeln an der Decke.

Elektrischer Anschluss - Nur für Fachkräfte



GEFAHR - Lebensgefahr durch Stromschlag

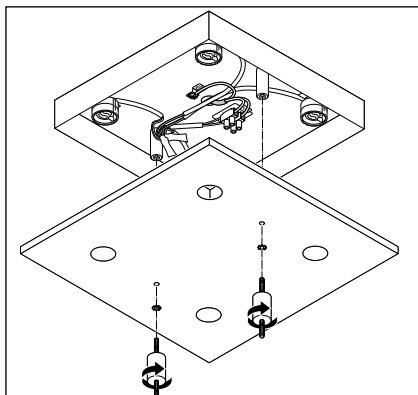
- Die elektrische Installation muss von Fachpersonal durchgeführt werden. Dabei sind die Installationsvorschriften der VDE 0100 zu beachten.
- Vor der elektrischen Installation muss die Sicherung ausgeschaltet bzw. die Stromleitung spannungslos geschaltet werden.



Lassen Sie die Stromleitung und den Schutzleiteranschluss von Fachpersonal mit den dafür vorgesehenen Klemmen verbinden.

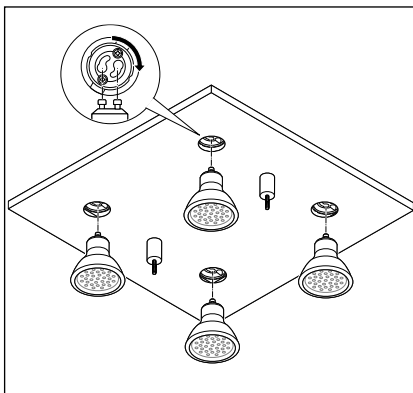
Montage

Edelstahlabdeckung befestigen



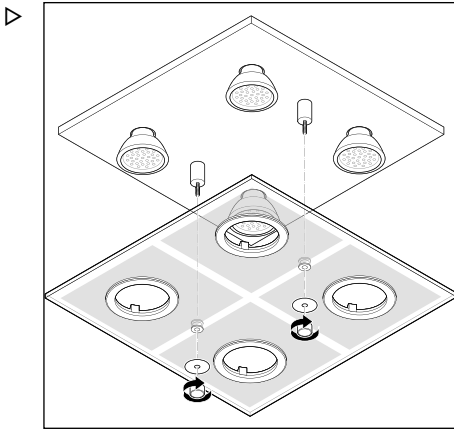
Positionieren Sie die Edelstahlabdeckung wie abgebildet unter dem Halter. Stecken Sie anschließend die Zahnscheiben über die Befestigungsbolzen und befestigen Sie die Edelstahlabdeckung mit den beiden Befestigungsbolzen.

Leuchtmittel einsetzen



Stecken Sie die Leuchtmittel in die Fassungen und drehen Sie sie im Uhrzeigersinn bis zum Anschlag fest.

Gl Glasabdeckung befestigen



Stecken Sie die Glasabdeckung wie abgebildet auf die beiden Verbindungsbolzen.

Stecken Sie anschließend die Unterlegscheiben (mit der matten Seite zum Glas) auf die Bolzen. Schrauben Sie zum Schluss die Gewindekappen handfest auf.

Leuchte einschalten



GEFAHR - Lebensgefahr durch Stromschlag

- Schalten Sie die Sicherung erst wieder ein bzw. stellen Sie die Spannung in der Stromleitung wieder her, wenn Sie alle Montageschritte ausgeführt haben.

- ▷ Schalten Sie die Sicherung wieder ein bzw. stellen Sie die Spannung in der Stromleitung wieder her.
- ▷ Drücken Sie auf den Lichtschalter, um zu prüfen, ob die Leuchte korrekt angeschlossen ist.

Reinigen



GEFAHR - Lebensgefahr durch Stromschlag

- Die Pflege der Leuchte beschränkt sich auf die Oberfläche. Achten Sie darauf, dass keine Feuchtigkeit an die stromführenden Teile gelangt.

VORSICHT - Sachschaden

- Verwenden Sie zum Reinigen keine scharfen Chemikalien, aggressive oder scheuernde Reinigungsmittel.

1. Schalten Sie die Leuchte aus und warten Sie ggf., bis alle Teile ausreichend abgekühlt sind.
 2. Reinigen Sie alle Teile der Leuchte mit einem trockenen Tuch.
- ▷ Bei stärkeren Verschmutzungen können Sie die Glasabdeckung auch mit einem leicht angefeuchteten Tuch abwischen. Demontieren Sie die Glasabdeckung dazu ggf.

Leuchtmittel wechseln

VORSICHT - Sachschaden


- Benutzen Sie ausschließlich den in den „Technischen Daten“ angegebenen LED-Leuchtmittel-Typ. Die maximale Lampenleistung darf nicht überschritten werden.

Verwenden Sie keine Halogen- oder Energiesparleuchtmittel.

LED-Leuchtmittel zeichnen sich durch ihre extreme Langlebigkeit aus. Sollte doch einmal ein Leuchtmittel defekt sein, gehen Sie wie folgt vor:

1. Schalten Sie die Leuchte aus und warten Sie ggf., bis alle Teile ausreichend abgekühlt sind.
2. Entfernen Sie die Glasabdeckung, indem Sie die Gewindekappen abschrauben und die Unterlegscheiben abnehmen.
3. Tauschen Sie das defekte Leuchtmittel gegen ein neues aus.
4. Montieren Sie die Glasabdeckung wieder wie im Kapitel „Montage“ unter „Glasabdeckung befestigen“ beschrieben.

Technische Daten

Modell:	323 275
Netzspannung:	230-240 V ~ 50 Hz
Schutzklasse:	I 
Schutzart:	IP20
Leuchtmittel:	4x GU10 LED max. 3 W (im Lieferumfang)
Umgebungstemperatur:	+10 bis +40 °C
Made exclusively for:	Tchibo GmbH, Überseering 18, 22297 Hamburg, Germany www.tchibo.de

Im Zuge von Produktverbesserungen behalten wir uns technische und optische Veränderungen am Artikel vor.



www.tchibo.de/anleitungen

Garantie

Die Tchibo GmbH übernimmt **3 Jahre Garantie** ab Kaufdatum.

Tchibo GmbH, Überseering 18, 22297 Hamburg, Germany

Innerhalb der Garantiezeit beheben wir kostenlos alle Material- oder Herstellfehler. Voraussetzung für die Gewährung der Garantie ist die Vorlage eines Kaufbelegs von Tchibo oder eines von Tchibo autorisierten Vertriebspartners.

Diese Garantie gilt innerhalb der EU, der Schweiz und in der Türkei. Sollte sich wider Erwarten ein Mangel herausstellen, füllen Sie bitte den beigefügten Service-Scheck aus. Schicken Sie ihn zusammen mit einer Kopie des Kaufbelegs und dem sorgfältig verpackten Artikel an das Tchibo Service Center.

Wenn Sie den Artikel **innerhalb Deutschlands** verschicken, füllen Sie bitte den DHL-Versandschein aus, kleben ihn auf das Paket und versenden Sie den Artikel kostenfrei per DHL.

Von der Garantie ausgenommen sind Schäden, die auf unsachgemäßer Behandlung beruhen, sowie Verschleißteile / Verbrauchsmaterial. Diese können Sie unter der angegebenen Rufnummer bestellen.

Nichtgarantiereparaturen können Sie gegen individuelle Berechnung zum Selbstkostenpreis vom Tchibo Service Center durchführen lassen.

Die gesetzlichen Gewährleistungsrechte werden durch diese Garantie nicht eingeschränkt.



Der Artikel wird in dem genannten Tchibo Service Center repariert. Bitte senden Sie ihn direkt an das für Ihr Land zuständige Service Center. Nur dann kann eine zügige Bearbeitung und Rücksendung erfolgen.

Für Produktinformationen, Zubehörbestellungen oder Fragen zur Serviceabwicklung rufen Sie bitte unsere Tchibo Kundenberatung an. Bei Rückfragen geben Sie die Artikelnummer an.

Tchibo Service Center und Kundenberatung

Deutschland

**TCHIBO
SERVICE CENTER
SCHÄUBLE
Nachtwaid 8
79206 Breisach
DEUTSCHLAND**



0800 - 33 44 99 5
(kostenfrei)

**FAX:
0800 - 40 41 00 9**
(kostenfrei)

Montag - Sonntag
(auch an Feiertagen)
von 8.00 bis 22.00 Uhr
E-Mail: TCM-Service@tchibo.de

Österreich

**TCHIBO
SERVICE CENTER
BREISACH
Paketfach 90
4005 Linz
ÖSTERREICH**



0800 - 711 020 012
(kostenfrei)

Montag - Sonntag
(auch an Feiertagen)
von 8.00 bis 22.00 Uhr
E-Mail: kundenservice@tchibo.at

Schweiz

**TCHIBO
SERVICE CENTER
SCHWEIZ
Hirsrütiweg
4303 Kaiseraugst
SCHWEIZ**



0844 - 22 55 82
(Festnetztarif)

Montag - Sonntag
(auch an Feiertagen)
von 8.00 bis 22.00 Uhr
E-Mail: kundenservice@tchibo.ch

Artikelnummer: 323 275
Deutschland Österreich Schweiz

DHL-Versandschein - nur innerhalb Deutschlands



Name _____

Straße, Nr. _____

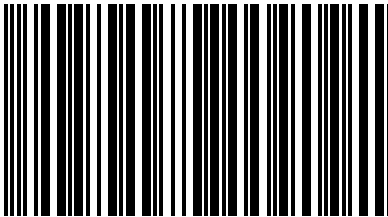
PLZ, Ort _____

UNFREI-Paketmarke anbringen

Unfrei

E	einzuziehendes Entgelt EUR
---	-------------------------------------

Paketzentrum 77



79206.243.999.02 7

**TCHIBO
 SERVICE CENTER
 SCHÄUBLE
 Nachtwaid 8
 79206 Breisach
 DEUTSCHLAND**



Service-Scheck

Bitte den Scheck in Blockschrift ausfüllen und mit dem Artikel einsenden.

**Liegt kein
 Garantiefall vor:**
 (bitte ankreuzen)

Name _____

Straße, Nr. _____

PLZ, Ort _____

Land _____

Tel. (tagsüber) _____

Artikel bitte
 unrepariert
 zurücksenden.

Bitte Kosten-
 voranschlag
 erstellen, wenn
 Kosten von über
 EUR 10,-/SFR 17,-
 entstehen.





DHL-Versandschein - nur innerhalb Deutschlands

1. Schneiden Sie dieses Blatt aus.
2. Schreiben Sie Ihren Namen und Ihre Adresse darauf.
3. Kleben Sie das Blatt auf Ihr Paket.
4. Bringen Sie das Paket zur Post, lassen eine Paketnummer aufbringen und versenden es kostenfrei per DHL.

Wichtig: Der Strichcode darf nicht beschrieben oder überklebt werden.
Der Versand ist nur innerhalb Deutschlands möglich!



Service-Scheck

Bitte den Scheck in Blockschrift ausfüllen und mit dem Artikel einsenden.

Artikelnummer: **323 275**
Deutschland Österreich Schweiz

Fehlerangabe

Kaufdatum Datum/Unterschrift

