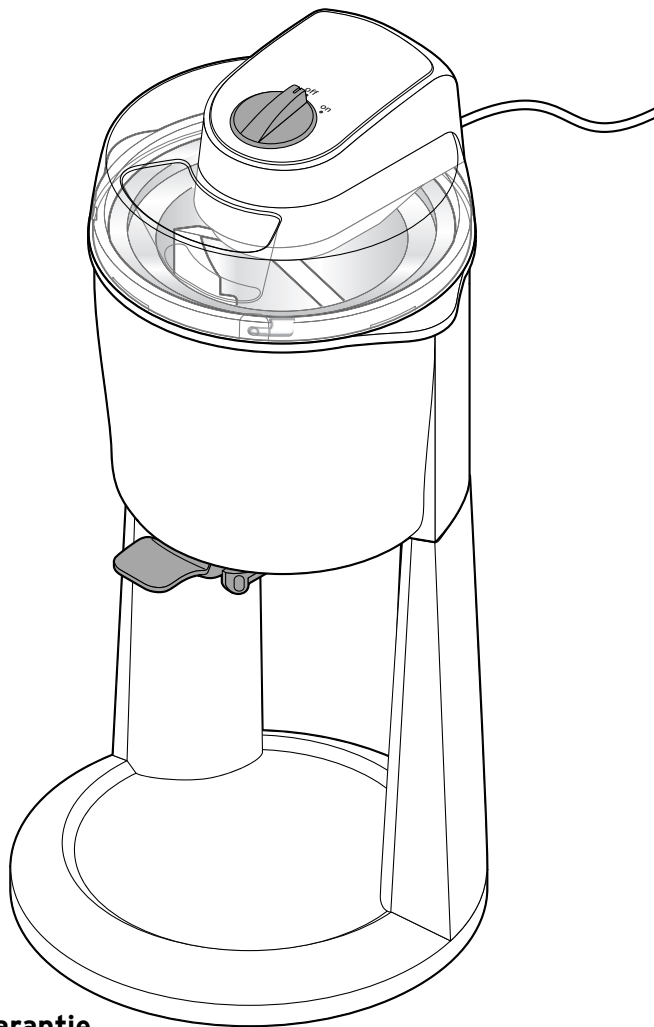




# Eiscreme-Maschine



**Bedienungsanleitung und Garantie**

Tchibo GmbH D-22290 Hamburg • 69508AB4X3III

## **Liebe Kundin, lieber Kunde!**

Ihre Gäste werden begeistert sein! Denn frisch zubereitet schmeckt Eiscreme doch am besten: zart schmelzend und aromatisch.

Im Handumdrehen haben Sie die Eiscrememischung vorbereitet. Den Rest erledigt Ihre neue Eiscreme-Maschine praktisch alleine - und schon steht das leckere Eis auf dem Tisch.

Probieren Sie unsere Rezepte oder lassen Sie Ihrer Phantasie freien Lauf und entwickeln eigene Eiskreationen!

## **Ihr Tchibo Team**

---

### **Inhalt**

<b>3</b>	<b>Zu dieser Anleitung</b>	13	Mindestens 1 Stunde vorher - Eiscrememischung vorbereiten
<b>3</b>	<b>Sicherheitshinweise</b>	14	Unmittelbar vorher - Eiscreme-Maschine zusammensetzen
<b>6</b>	<b>Wichtige Hinweise zur Hygiene</b>	14	Eiscreme zubereiten
<b>7</b>	<b>Auf einen Blick (Lieferumfang)</b>	<b>16</b>	<b>Tipps zur Eiszubereitung</b>
<b>8</b>	<b>Vor dem Gebrauch / Reinigen</b>	<b>17</b>	<b>Rezepte</b>
8	Eiscreme-Maschine auseinandernehmen	<b>19</b>	<b>Störung / Abhilfe</b>
10	Reinigen	<b>20</b>	<b>Technische Daten</b>
10	Eiscreme-Maschine zusammensetzen	<b>20</b>	<b>Entsorgen</b>
<b>13</b>	<b>Eis herstellen</b>	<b>21</b>	<b>Garantie</b>
13	12 Stunden vorher - Gefrierschüssel kühlen	<b>22</b>	<b>Tchibo Service Center und Kundenberatung</b>

---

## Zu dieser Anleitung

Der Artikel ist mit Sicherheitsvorrichtungen ausgestattet. Lesen Sie trotzdem aufmerksam die Sicherheitshinweise und benutzen Sie den Artikel nur wie in dieser Anleitung beschrieben, damit es nicht versehentlich zu Verletzungen oder Schäden kommt.

Bewahren Sie diese Anleitung zum späteren Nachlesen auf.

Bei Weitergabe des Artikels ist auch diese Anleitung mitzugeben.

Zeichen in dieser Anleitung:



Dieses Zeichen warnt Sie vor Verletzungsgefahren.



Dieses Zeichen warnt Sie vor Verletzungsgefahren durch Elektrizität.

Das Signalwort **GEFAHR** warnt vor möglichen schweren Verletzungen und Lebensgefahr.

Das Signalwort **WARNUNG** warnt vor Verletzungen und schweren Sachschäden.

Das Signalwort **VORSICHT** warnt vor leichten Verletzungen oder Beschädigungen.



So sind ergänzende Informationen gekennzeichnet.

---

## Sicherheitshinweise



### Verwendungszweck

Die Eiscreme-Maschine ist zum Zubereiten von Speiseeis vorgesehen. Sie ist für die im privaten Haushalt anfallenden Mengen konzipiert.

Für den Einsatz z.B. in Mitarbeiterküchen in gewerblichen Bereichen, in landwirtschaftlichen Anwesen, in Frühstückspensionen oder von Kunden in Hotels, Motels o.Ä. sowie für gewerbliche Zwecke ist das Gerät ungeeignet.

### **GEFAHR für Kinder und Personen mit eingeschränkter Fähigkeit Geräte zu bedienen**

• Kinder dürfen nicht mit dem Gerät spielen. Halten Sie Kinder unter 8 Jahren von Gerät und Netzkabel fern.

- Dieses Gerät kann von Kindern ab 8 Jahren sowie von Personen mit verringerten physischen, sensorischen oder geistigen Fähigkeiten oder mit Mangel an Erfahrung oder Wissen verwendet werden, sofern sie beaufsichtigt werden oder in den sicheren Gebrauch des Gerätes unterwiesen wurden und die daraus resultierenden Gefahren verstehen.
- Kinder dürfen das Gerät nicht reinigen, es sei denn, sie sind über 8 Jahre alt und werden dabei beaufsichtigt. Das Gerät ist wartungsfrei.
- Stellen Sie das Gerät für Kinder unerreichbar auf.

- Halten Sie Kinder von Verpackungsmaterial fern. Es besteht u.a. Erstickungsgefahr!
- Lassen Sie das Netzkabel nicht von der Arbeitsfläche herunterhängen, damit kleine Kinder die Eiscreme-Maschine nicht daran herunterziehen können. Es besteht Verletzungsgefahr!

### **GEFAHR durch Elektrizität**

- Nehmen Sie das Gerät nicht in Betrieb, wenn das Gerät selbst oder das Netzkabel sichtbare Schäden aufweist oder wenn das Gerät zuvor heruntergefallen ist.
- Nehmen Sie keine Veränderungen am Artikel vor. Auch das Netzkabel darf nicht selbst ausgetauscht werden. Lassen Sie Reparaturen am Gerät oder am Netzkabel nur von einer Fachwerkstatt bzw. im Service Center durchführen. Durch unsachgemäße Reparaturen können erhebliche Gefahren für den Benutzer entstehen.
- Schließen Sie das Gerät nur an eine vorschriftsmäßig installierte Steckdose an, deren Netzspannung mit den technischen Daten auf dem Typenschild übereinstimmt.
- Ziehen Sie den Netzstecker aus der Steckdose, ...  
... wenn eine Störung auftritt,  
... wenn Sie die Eiscreme-Maschine nicht benutzen,

... bevor Sie die Zubehörteile zusammensetzen oder auseinandernehmen,  
... bevor Sie die Eiscreme-Maschine reinigen.

Ziehen Sie dabei am Netzstecker, nicht am Kabel.

- Die Steckdose muss gut zugänglich sein, damit Sie im Bedarfsfall den Netzstecker schnell ziehen können. Verlegen Sie das Netzkabel so, dass es nicht zur Stolperfalle wird.
- Das Netzkabel darf nicht geknickt oder gequetscht werden. Halten Sie das Netzkabel fern von heißen Oberflächen und scharfen Kanten.
- Betreiben Sie die Eiscreme-Maschine nicht unbeaufsichtigt.
- Das Gerät darf nicht mit einer Zeitschaltuhr oder einem separaten Fernbedienungssystem in Betrieb genommen werden.
- Antriebseinheit, Netzkabel und Netzstecker dürfen nicht in Wasser oder andere Flüssigkeiten getaucht werden. Schützen Sie das Gerät auch vor Feuchtigkeit, Tropf- oder Spritzwasser.
- Benutzen Sie das Gerät nur in trockenen Innenräumen. Stellen Sie es nicht in unmittelbarer Nähe von mit Wasser gefüllten Behältern (z.B. Spülbecken) auf.

### **WARNUNG vor Verletzung**

- Halten Sie Haare und Kleidung von dem drehenden Rührpaddel fern.
- Greifen Sie auf keinen Fall in das drehende Rührpaddel. Halten Sie auch keine Schaber oder andere Küchengeräte in das drehende Rührpaddel.

### **WARNUNG vor Erfrierungen**

- Fassen Sie die tiefgekühlte Gefrierschüssel nur mit Topflappen oder Backhandschuhen an, um Erfrierungen zu vermeiden.

### **WARNUNG vor Gesundheitsschäden durch mangelnde Hygiene**

- Beachten Sie unbedingt die Warnungen vor Gesundheitsrisiken im Kapitel „Wichtige Hinweise zur Hygiene“.

### **VORSICHT - Sachschäden**

- Die Gefrierschüssel muss vollständig trocken sein, wenn sie ins Gefrierfach gestellt wird.
- Beschädigen Sie die Gefrierschüssel nicht, zum Beispiel durch Einstechen oder Erhitzen auf über 40 °C.
- Verwenden Sie keine harten oder spitzen Gegenstände (z.B. Metalllöffel) in der Gefrierschüssel. Diese können deren Inneres beschädigen. Verwenden Sie ausschließlich Schaber oder Löffel aus Gummi, Silikon oder Holz.
- Sollte Kühlmittel aus der Gefrierschüssel austreten, darf die Eiscreme-

Maschine nicht mehr verwendet werden und muss entsorgt werden. Lesen Sie dazu auch das Kapitel „Entsorgen“. Das Kühlmittel ist ungiftig, aber nicht zum Verzehr geeignet.

- Stellen Sie die Eiscreme-Maschine auf einen festen, ebenen und trockenen Untergrund.
- Halten Sie die Eiscreme-Maschine von Hitzequellen fern.
- Schalten Sie zuerst die Eiscreme-Maschine ein und geben erst danach die vorbereitete Eismasse in die laufende Maschine. Schalten Sie die Maschine während der Eiszubereitung nicht aus und wieder ein. Die Eismasse würde sonst an der Gefrierschüssel festfrieren und das Rührpaddel blockieren.
- Der Motor schaltet sich automatisch aus, wenn er überhitzt. In diesem Fall wenden Sie sich an das Service Center.
- Benutzen Sie die Eiscreme-Maschine ausschließlich mit dem Original-Zubehör.
- Reinigen Sie die Antriebseinheit und die Gefrierschüssel ausschließlich von Hand. Tauchen Sie diese Teile nicht in Wasser ein. Die anderen Teile dürfen auch in der Spülmaschine gereinigt werden. Sortieren Sie sie aber nicht direkt über den Heizstäben ein.

- Lassen Sie die Gefrierschüssel vor dem Reinigen solange stehen, bis sie sich auf Zimmertemperatur erwärmt hat.
- Verwenden Sie zum Reinigen keine scheuernden oder ätzenden Mittel bzw. harte Bürsten etc.
- Es kann nicht völlig ausgeschlossen werden, dass manche Lacke, Kunststoffe oder Möbelpflegemittel das Material der rutschhemmenden Füße angreifen und aufweichen. Um unliebsame Spuren auf den Möbeln zu vermeiden, legen Sie deshalb ggf. eine rutschfeste Unterlage unter den Artikel.

---

## **Wichtige Hinweise zur Hygiene**

Speiseeis ist ein idealer Nährboden für Salmonellen. Deshalb ist beim Zubereiten von Speiseeis besondere Hygiene geboten.

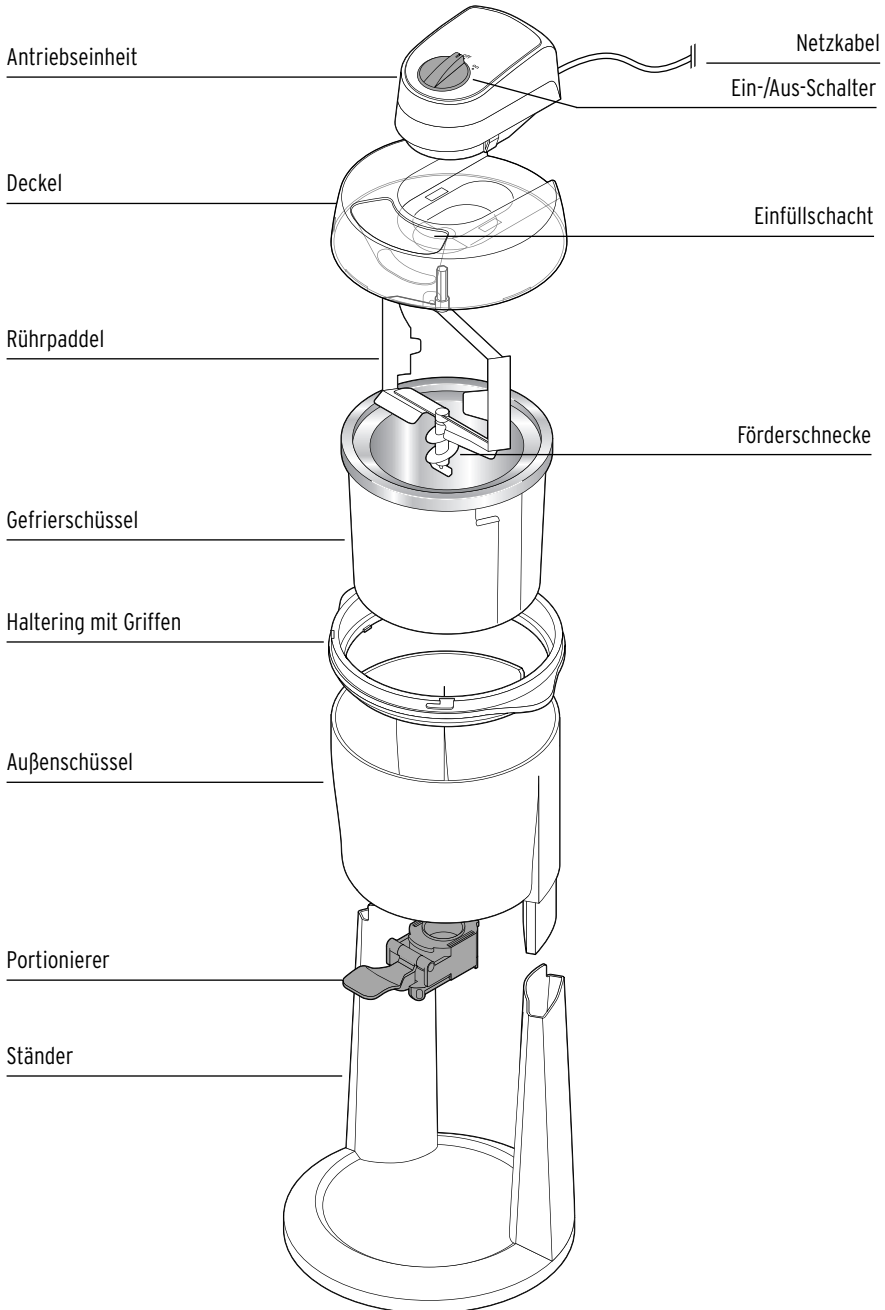
Die Hauptquelle für Salmonellen im Speiseeis sind rohe Eier. Frische rohe Eier enthalten oft Salmonellen in sehr geringer Menge. Salmonellen können sich aber bei längerer Lagerung oder unzureichender Kühlung rasant vermehren.

Auch in der vorbereiteten Eiscrememischung oder in angetautem Eis können sich Salmonellen vermehren. Salmonellen sterben durch Tiefkühlen nicht ab.

Für einen unbeschwerten Eis-Genuss sollten Sie deshalb unbedingt folgende Hygienetipps beachten:

- Für Menschen mit geschwächten Abwehrkräften (z.B. Kleinkinder, ältere oder kranke Menschen) sollten Sie Rezepte ohne rohes Ei zubereiten.
- Für Eisrezepte mit rohem Ei verwenden Sie immer frische Eier und lagern diese im Kühlschrank.
- Achten Sie bei der Eiszubereitung auf absolute Sauberkeit aller Arbeitsgeräte.
- Stellen Sie die vorbereitete Eiscrememischung sofort in den Kühlschrank und bewahren Sie sie dort nicht länger als 24 Stunden auf.
- Das fertig zubereitete Speiseeis sollten Sie sofort verzehren. Eis aus frischen Zutaten können Sie im Gefrierschrank bei -18 °C höchstens 1 Woche lagern.
- Angetautes oder aufgetautes Eis darf auf keinen Fall wieder eingefroren werden.
- Reinigen Sie die Eiscreme-Maschine und alle Arbeitsgeräte nach der Eiszubereitung und vor jedem Gebrauch gründlich.

## Auf einen Blick (Lieferumfang)



## Vor dem Gebrauch / Reinigen

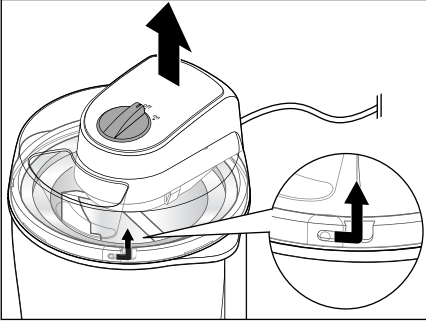
- ▷ Vor dem ersten Gebrauch und nach jedem Gebrauch müssen Sie die Eiscreme-Maschine gründlich reinigen.

**Vor allem die Gefrierschüssel muss völlig frei von Rückständen und Eiskristallen sein, damit das Paddel frei laufen kann.**

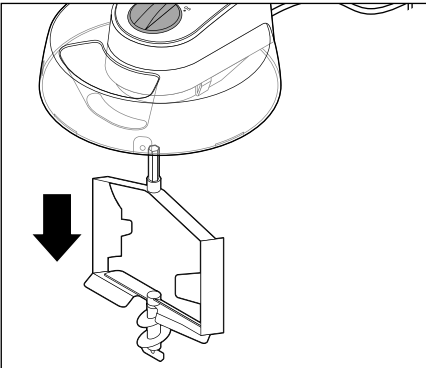
- ▷ Nehmen Sie die Eiscreme-Maschine zum Reinigen vollständig auseinander.

### Eiscreme-Maschine auseinandernehmen

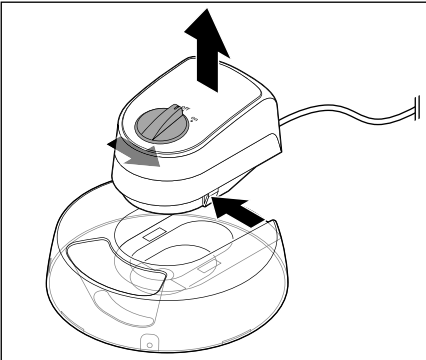
- ▷ Ziehen Sie stets zuvor den Netzstecker aus der Steckdose.



1. Nehmen Sie den Deckel mit der Antriebseinheit ab, indem Sie ihn etwas gegen den Uhrzeigersinn drehen und aus der Führung nehmen.

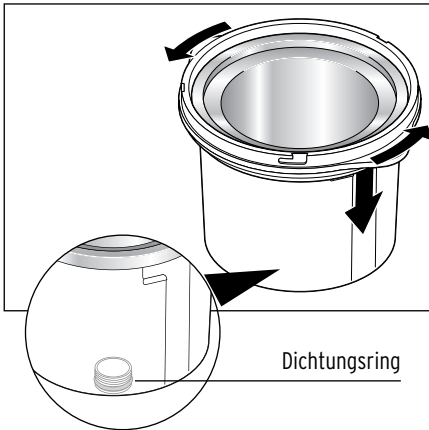


2. Ziehen Sie das Rührpaddel aus der Aufnahme im Deckel.



3. Drücken Sie die beiden Clipse unten an der Antriebseinheit nach innen und nehmen Sie die Antriebseinheit vom Deckel ab.





4. Nehmen Sie die Gefrierschüssel an den Griffen des Halterings aus der Außenschüssel.
5. Drehen Sie den Haltering etwas gegen den Uhrzeigersinn und nehmen Sie ihn dann nach unten von der Gefrierschüssel ab.

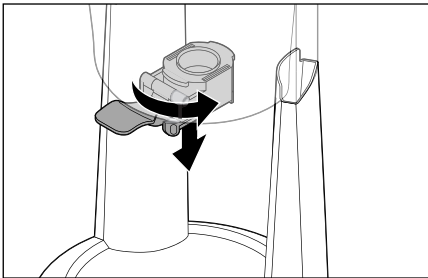
Achten Sie darauf, dass der Dichtungsring nicht verlorengeht.



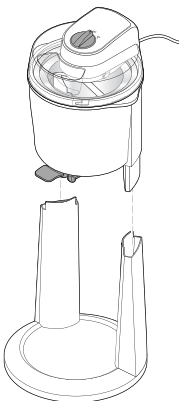
**WARNUNG -**

Verletzungsgefahr

- Direkt nach dem Gebrauch kann die Gefrierschüssel noch sehr kalt sein. Verwenden Sie unbedingt Backhandschuhe o.Ä., wenn Sie sie anfassen.



6. Drehen Sie den Portionierer etwas gegen den Uhrzeigersinn und ziehen Sie ihn dann nach unten ab.



- ▷ Um das Gerät leichter zu verstauen, können Sie die Außenschüssel vom Ständer abziehen.

## Reinigen

### **VORSICHT** - Sachschaden

- Die Antriebseinheit und die Gefrierschüssel dürfen nicht in Wasser oder andere Flüssigkeiten getaucht werden.
- Verwenden Sie zum Reinigen keine scharfen Chemikalien, aggressive oder scheuernde Reinigungsmittel.

- ▷ Ziehen Sie ggf. den Netzstecker aus der Steckdose.
1. Wischen Sie die Antriebseinheit mit einem feuchten, weichen Tuch ab.
  2. Außenschüssel und Ständer, Deckel, Haltering, Rührpaddel und den Portionierer waschen Sie gründlich in heißem Spülwasser ab.  
Spülen Sie mit heißem Wasser nach.  
Diese Teile sind auch spülmaschinengeeignet.

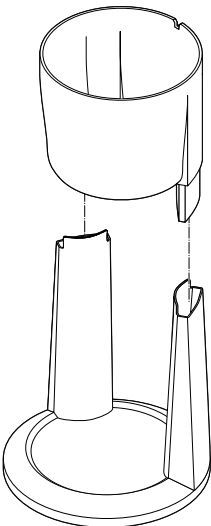


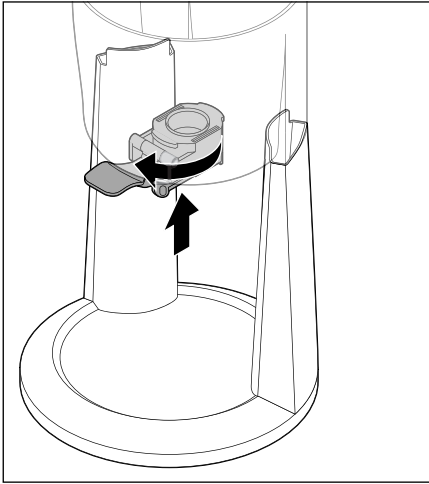
Warten Sie nach dem Gebrauch immer, bis die Gefrierschüssel Zimmertemperatur erreicht hat, bevor Sie sie reinigen.

3. Wischen Sie die Gefrierschüssel gründlich mit bis zu +40 °C heißem Spülwasser von innen aus.
4. Trocknen Sie alle Teile vollständig ab.

## Eiscreme-Maschine zusammensetzen

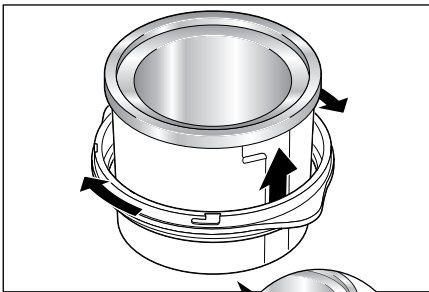
- ▷ Setzen Sie ggf. die Außenschüssel auf den Ständer.





1. Stecken Sie den Portionierer von unten auf das Gerät und drehen Sie ihn im Uhrzeigersinn fest.

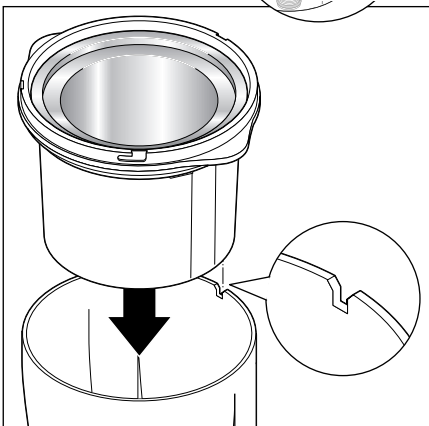
Achten Sie auf den korrekten Sitz des Portionierers: Der Portionierer muss richtig in den Bajonettverschluss am Gerät greifen und plan an der Außenschüssel anliegen. Der Ablasshebel muss gerade nach vorne zeigen. Der Portionierer darf nicht gekippt oder verdreht sitzen.



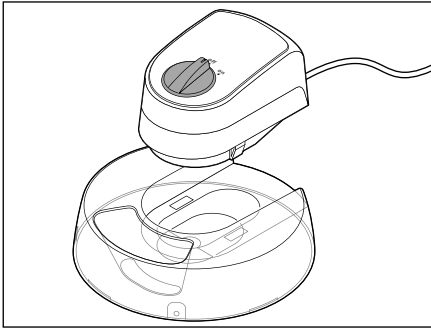
2. Ziehen Sie den Haltering von unten über die Gefrierschüssel; die Nasen am Haltering greifen dabei in die Aussparungen an der Gefrierschüssel. Drehen Sie den Haltering im Uhrzeigersinn, bis er einrastet.



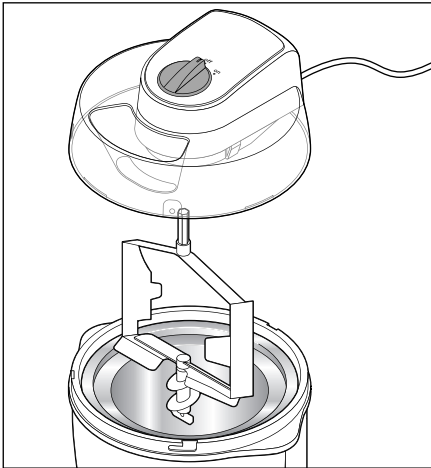
- ▷ Kontrollieren Sie den korrekten Sitz des Dichtungsringes in der Gefrierschüssel.



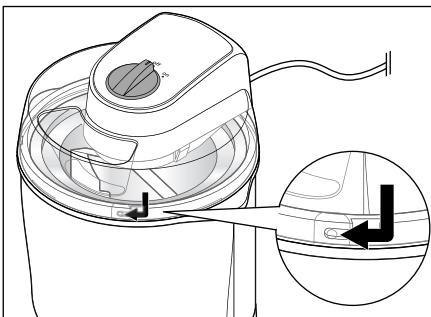
3. Setzen Sie die Gefrierschüssel in die Außenschüssel. Die Rastnase am Außenring greift dabei in die Aussparung an der Außenschüssel.



4. Stecken Sie die Antriebseinheit auf den Deckel. Die beiden Clipse müssen hörbar einrasten.



5. Stecken Sie das Rührpaddel in die Aufnahme im Deckel.  
Setzen Sie den Deckel so von oben auf die Gefrierschüssel, dass ...
- ... das Netzkabel hinten über der Aussparung an der Außenschüssel sitzt (siehe auch Schritt 2).
  - ... die Rastnasen am Deckel in die Aussparungen am Haltering greifen.
  - ... die Förderschnecke des Rührpaddels unten in die Ablassöffnung in der Gefrierschüssel ragt.



6. Drehen Sie den Deckel etwas im Uhrzeigersinn, bis er hör- und spürbar einrastet.

## Eis herstellen



- Besonders gute Ergebnisse erreichen Sie, wenn sowohl die Gefrierschüssel als auch die vorbereitete Eiscrememischung ausreichend gekühlt sind. Dadurch verkürzt sich auch die Zubereitungszeit.
- Das fertige Eis ist weich und löffelfähig. Servieren Sie es sofort. So schmeckt es am besten.
- Übrigens: Bei Zugabe von Alkohol bleibt das Eis weicher.

### 12 Stunden vorher - Gefrierschüssel kühlen

Die Gefrierschüssel muss **mindestens 12 Stunden** vor jeder Eiszubereitung bei **-18 °C** oder kälteren Temperaturen gekühlt werden.

#### **VORSICHT** - Sachschaden

- Die Gefrierschüssel muss vollständig trocken sein, wenn sie in den Gefrierschrank gestellt wird.

1. Verpacken Sie die Gefrierschüssel in einem Gefrierbeutel.
2. Stellen Sie die Gefrierschüssel aufrecht und gerade in den Gefrierschrank.



Die Gefrierschüssel passt in Gefrierfächer mit einer Höhe von mindestens 15 cm. Wenn Sie die Gefrierschüssel immer im Gefrierschrank lassen, können Sie jederzeit Eis zubereiten.

### Mindestens 1 Stunde vorher - Eiscrememischung vorbereiten



#### **WARNUNG** vor Hygienefehlern

- Verwenden Sie immer frische Eier und lagern diese im Kühlschrank.
- Achten Sie bei der Eiszubereitung darauf, dass alle Teile der Eiscreme-Maschine und alle Arbeitsgeräte absolut sauber sind.

Sie können bis zu 400-500 ml Eiscrememischung in einem Arbeitsgang verarbeiten. Überfüllen Sie die Schüssel nicht, da die Masse beim Rühren noch aufgeht.

1. Bereiten Sie die Eiscrememischung nach Rezept zu.  
In dieser Anleitung finden Sie ein paar Rezept-Vorschläge.  
Verwenden Sie nach Möglichkeit gut gekühlte Zutaten.
2. Stellen Sie die vorbereitete Eiscrememischung sofort in den Kühlschrank und bewahren Sie sie dort nicht länger als 24 Stunden auf.

## Unmittelbar vorher - Eiscreme-Maschine zusammensetzen



**WARNUNG** vor Erfrierungen

- Fassen Sie die tiefgekühlte Gefrierschüssel nur mit Backhandschuhen o.Ä. an.

- ▷ Nehmen Sie die Gefrierschüssel erst **unmittelbar vor** der Eisherstellung aus dem Gefrierschrank. Setzen Sie die Eiscreme-Maschine wie im vorherigen Kapitel „Vor dem Gebrauch / Reinigen“ beschrieben zusammen. Gehen Sie zügig vor, damit sich die Gefrierschüssel nicht zu sehr erwärmt.

**Wichtig: Noch nicht die Eiscrememischung einfüllen! Sie friert sonst fest.**

### Eiscreme zubereiten

**VORSICHT** - Sachschaden

- Füllen Sie nur so viel Eiscrememischung in die Gefrierschüssel, dass noch mindestens 4 cm bis zum Rand frei bleiben. Beim Gefrieren arbeitet sich die Masse nach oben und benötigt deshalb mehr Platz.
- Lassen Sie die Eiscreme-Maschine nicht unbeaufsichtigt. Je nach Menge, Zutaten (z.B. Alkohol), Mischung etc. kann die Zubereitungszeit deutlich kürzer ausfallen und das Eis sehr fest werden, so dass das Rührpaddel blockieren kann. In dem Fall schalten Sie das Gerät sofort aus.
- Schalten Sie die Eiscreme-Maschine während der Eiszubereitung nicht aus und wieder ein. Die Eiscrememischung würde sonst an der Gefrierschüssel festfrieren und das Rührpaddel blockieren.

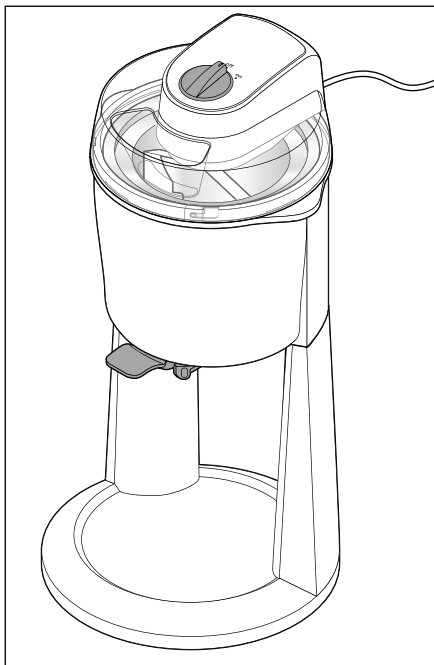
**Beachten Sie unbedingt die Reihenfolge der Handlungsschritte!**

1. Stecken Sie den Netzstecker in eine gut erreichbare Steckdose.
2. Prüfen Sie, ob der Portionierer geschlossen ist: Der Ablasshebel muss nach oben gedrückt sein.
3. Schalten Sie das Gerät ein, indem Sie den Ein-/Aus-Schalter auf **ON** drehen.
4. Füllen Sie die vorbereitete und gut gekühlte Eiscrememischung durch den Einfüllschacht in die laufende Eiscreme-Maschine.
5. Lassen Sie die Maschine ca. 15 bis 30 Minuten rühren, bis die gewünschte Konsistenz erreicht ist.

**Die Konsistenz darf nicht zu fest sein, damit das Eis durch den Portionierer gefördert werden kann.**



- Erreicht die Eiscreme auch nach 40 Minuten nicht die gewünschte Festigkeit, stellen Sie sie in den Gefrierschrank, bis sie fest genug ist. Beachten Sie aber, dass selbstgemachtes Eis nach etwas Ruhezeit fester werden kann, als Sie es von gekauftem Speiseeis gewohnt sind.
- Ist die Eiscrememischung relativ fest, kann sich der Deckel durch das Arbeiten des Rührpaddels auf der Schüssel etwas hin- und herdrehen. Sollte der Deckel dabei einmal aufspringen, drehen Sie ihn wieder fest.



6. Stellen Sie ein geeignetes Gefäß unter den Portionierer und drücken Sie den Ablasshebel nach unten.  
Die Maschine muss dabei noch rühren, damit ...
  - ... das Eis nicht festfriert.
  - ... Eis über die Förderschnecke nach unten in das bereitgestellte Gefäß transportiert wird.
7. Wenn Sie für alle die gewünschten Eisportionen entnommen haben, drehen Sie den Ein-/Aus-Schalter auf **OFF**, um die Maschine auszuschalten.

8. Reinigen Sie die Eiscreme-Maschine sorgfältig wie im Kapitel „Vor dem Gebrauch / Reinigen“ beschrieben.

#### **VORSICHT** - Sachschaden

- Wenn Sie Eiscreme direkt aus der Gefrierschüssel entnehmen wollen, verwenden Sie keine harten oder spitzen Gegenstände (z.B. Metalllöffel). Diese können das Innere der Gefrierschüssel beschädigen. Verwenden Sie ausschließlich Schaber oder Löffel aus Gummi, Silikon oder Holz.

## Tipps zur Eiszubereitung

- Mit der Eiscreme-Maschine lassen sich auch leichte Sorbets zaubern. Beim Sorbet wird auf Sahne und Milch verzichtet. Stattdessen werden Fruchtsaft oder -püree, Wein oder auch Champagner verwendet.
- Fruchteis und Sorbet sollte nach der Zubereitung sofort entnommen und in ein geeignetes Gefäß umgefüllt werden. Stellen Sie dieses Gefäß noch einige Zeit in den Gefrierschrank, damit das Eis vollständig fest wird.
- Ein besseres Ergebnis erzielen Sie, wenn Sie die Zutaten vor dem Einfüllen in die Eiscreme-Maschine kräftig mit einem Handrührgerät oder einer Küchenmaschine durchrühren. Dadurch erhöht sich das Volumen der Mischung.
- Umso höher der Fettanteil der Sahne, desto gehaltvoller und cremiger ist das Eis.
- Puderzucker löst sich leichter auf als Kristallzucker.
- Die Einhaltung der genauen Mengen ist wichtig, denn Eis wird körnig, wenn zu wenig Zucker verwendet wird, und nicht fest bei Zugabe von zu viel Zucker.
- Soll das Eis besonders cremig werden, empfiehlt sich die Verwendung von Eispulver. Den cremigen Schmelzeffekt, der sich mit Eispulver erzielen lässt, erreicht man sonst nur durch die Zugabe von Eigelb, was das Eis jedoch in unpasteurisiertem Zustand anfälliger für Salmonellen macht. Mit Eispulver lässt sich die Gefahr umgehen und dennoch cremiges Eis herstellen.
- Aus fettarmem Joghurt, Buttermilch, fettarmer Milch, Magerquark und viel frischem Obst lässt sich leichtes und kalorienarmes Eis herstellen. Zwar ist dieses nicht ganz so cremig wie Sahne-Eis, dafür ist es jedoch figurfreundlich und besonders bei kalorien- und fettarmen Diäten bestens geeignet. Zum Süßen können Sie auch Honig oder Süßstoff verwenden.
- Geben Sie dem Eis keine feste Zutaten wie Obststückchen, Krokant oder Schokosplitter hinzu, da diese den Portionierer verstopfen können. Pürieren Sie Früchte, bevor Sie sie in die Maschine geben. Schokosplitter, Krokant u.Ä. können Sie zum Schluss über das fertige und bereits der Maschine entnommene Eis streuen.
- Alkohol verlangsamt den Kühlprozess, was bei der Eiszubereitung mit alkoholhaltigen Getränken zu beachten ist. Den Alkohol sparsam dosieren und erst kurz vor der Fertigstellung hinzufügen.



- Besonders gut gelingt Ihnen Ihr Fruchteis, wenn Sie dazu ausschließlich vollreife Früchte verwenden. Diese sind nicht nur sehr süß, ihr Mus eignet sich auch optimal für die Verarbeitung in der Eiscreme-Maschine.
- Sollten Sie Obst aus dem Glas oder der Dose verwenden, müssen Sie dieses vor dem Pürieren gut abtropfen lassen.
- Bei einigen Rezepten müssen die Zutaten vor der Eiszubereitung gekocht bzw. erhitzt werden (z.B. um Schokolade für Schokoladeneis zu schmelzen). Bereiten Sie die Mischung frühzeitig vor, damit sie vollständig abkühlt (Kühlschrank-Temperatur) und ihr Volumen während der Eiszubereitung entfalten kann.
- Wenn Sie die Mischung für das Eis nicht sofort verarbeiten, verrühren Sie diese vor dem Befüllen des Behälters nochmals kräftig.
- Wenn Sie Ihre Eismischung während der Zubereitung nachsüßen möchten, verwenden Sie Puderzucker, Honig, Sirup oder Süßstoff, da sich Kristallzucker, grober oder brauner Zucker nicht mehr auflöst.

---

## Rezepte

### **Bananeneis**

- 1 große reife Banane (145 g)
  - 145 ml fettarme Milch
  - 210 ml Schlagsahne (30% Fett)
  - 55 g Puderzucker
1. Pürieren Sie die Banane.
  2. Mixen Sie die anderen Zutaten in das Bananenmus, bis sich eine homogene Masse ergibt. Lassen Sie sie ca. 20 Minuten im Kühlschrank abkühlen, bevor Sie sie in die Eiscreme-Maschine geben.

Ganz nach Geschmack können Sie vor dem Servieren z.B. geraspelte Schokolade über die Eiscreme streuen.

## **Vanilleeis**

- 1 Eigelb
  - 160 ml fettarme Milch
  - 250 ml Schlagsahne (30% Fett)
  - 40 g Puderzucker
  - 1 Vanilleschote
1. Verrühren Sie das Eigelb und den Puderzucker, bis Sie eine helle Masse erhalten.
  2. Erhitzen Sie die Milch und gießen Sie sie zu der Eigelb-Masse.
  3. Rühren Sie alles bei leichter Hitze (ohne Kochen!), bis die Masse andickt. Lassen Sie die Masse abkühlen.
  4. Rühren Sie die Schlagsahne und das Mark der Vanilleschote unter, bis Sie eine homogene Masse erhalten. Lassen Sie sie ca. 20 Minuten im Kühlschrank abkühlen, bevor Sie sie in die Eiscreme-Maschine geben.

## **Joghurt-Eis**

- 150 ml Joghurt
  - 220 ml Schlagsahne (30% Fett)
  - 65 g Puderzucker
  - 110 ml Erdbeersaft
  - 5 ml Zitronensaft
- ▷ Verrühren Sie alle Zutaten miteinander, lassen Sie sie ca. 20 Minuten im Kühlschrank abkühlen, bevor Sie sie in die Eiscreme-Maschine geben.

## Störung / Abhilfe

---

• Keine Funktion	• Netzstecker in der Steckdose?
• Eiskristalle auf der Gefrierschüssel	• Trocknen Sie die Gefrierschüssel vor dem Einfrieren vollständig ab und verpacken Sie sie in einem Gefrierbeutel.
• Das Eis quillt oben aus dem Einfüllschacht heraus	• Die Eismasse arbeitet sich nach oben. Verwenden Sie beim nächsten Mal weniger Eismasse.
• Die Eiscreme bleibt zu flüssig	• Waren die Gefrierschüssel und die Eismasse ausreichend kalt? Die Gefrierschüssel muss mindestens 12 Stunden im Gefrierschrank gekühlt werden, die Eismasse muss gut gekühlt sein. Gefrieren Sie das unfertige Eis noch eine Weile im Gefrierschrank nach.
• Das Gerät schaltet sich aus	• Möglicherweise wurde der Überhitzungsschutz aktiviert. Wenn sich das Gerät nicht wieder einschalten lässt, wenden Sie sich an das Service Center.
• Aus dem Portionierer kommt nichts heraus.	• Reinigen Sie den Portionierer und entfernen Sie ggf. die Verstopfungsursache (Fruchtstücke o.Ä.).

---

## Technische Daten

Modell:	292 063
Netzspannung:	220-240 V ~ 50 Hz
Schutzklasse:	II <input type="checkbox"/>
Leistung:	18 Watt
Fassungsvermögen:	ca. 600 ml
Kühlmittel:	enthält Carbamid
Umgebungstemperatur:	+10 bis +40 °C
Made exclusively for:	Tchibo GmbH, Überseering 18, 22297 Hamburg, Germany www.tchibo.de

Im Zuge von Produktverbesserungen behalten wir uns technische und optische Veränderungen am Artikel vor.



---

## Entsorgen

Der Artikel und seine Verpackung wurden aus wertvollen Materialien hergestellt, die wiederverwertet werden können. Dies verringert den Abfall und schont die Umwelt.

Entsorgen Sie die **Verpackung** sortenrein. Nutzen Sie dafür die örtlichen Möglichkeiten zum Sammeln von Papier, Pappe und Leichtverpackungen.



**Geräte**, die mit diesem Symbol gekennzeichnet sind, dürfen nicht mit dem Hausmüll entsorgt werden!

Sie sind gesetzlich dazu verpflichtet, Altgeräte getrennt vom Hausmüll zu entsorgen. Informationen zu Sammelstellen, die Altgeräte kostenlos entgegennehmen, erhalten Sie bei Ihrer Gemeinde- oder Stadtverwaltung.

## Garantie

Wir übernehmen **3 Jahre Garantie** ab Kaufdatum.

Dieses Produkt wurde nach den neuesten Fabrikationsmethoden hergestellt und einer genauen Qualitätskontrolle unterzogen. Wir garantieren für die einwandfreie Beschaffenheit dieses Artikels.

Innerhalb der Garantiezeit beheben wir kostenlos alle Material- oder Herstellfehler. Voraussetzung für die Gewährung der Garantie ist die Vorlage eines Kaufbelegs von Tchibo oder eines von Tchibo autorisierten Vertriebspartners. Sollte sich wider Erwarten ein Mangel herausstellen, füllen Sie bitte den beigefügten Service-Scheck aus. Schicken Sie ihn zusammen mit einer Kopie des Kaufbelegs und dem sorgfältig verpackten Artikel an das Tchibo Service Center.

Wenn Sie den Artikel **innerhalb Deutschlands** verschicken, füllen Sie bitte den DHL-Versandschein aus, kleben ihn auf das Paket und versenden Sie den Artikel kostenfrei per DHL.

Von der Garantie ausgenommen sind Schäden, die auf unsachgemäßer Behandlung beruhen, sowie Verschleißteile / Verbrauchsmaterial. Diese können Sie unter der angegebenen Rufnummer bestellen.

Nichtgarantiereparaturen können Sie gegen individuelle Berechnung zum Selbstkostenpreis vom Tchibo Service Center durchführen lassen.



Der Artikel wird in dem genannten Tchibo Service Center repariert. Bitte senden Sie ihn direkt an das für Ihr Land zuständige Service Center. Nur dann kann eine zügige Bearbeitung und Rücksendung erfolgen.

Für Produktinformationen, Zubehörbestellungen oder Fragen zur Serviceabwicklung rufen Sie bitte unsere Tchibo Kundenberatung an. Bei Rückfragen geben Sie die Artikelnummer an.

## Tchibo Service Center und Kundenberatung

### Deutschland

**TCHIBO  
SERVICE CENTER  
SCHÄUBLE  
Nachtwaid 8  
79206 Breisach  
DEUTSCHLAND**



**01805 - 38 33 38**

14 Cent/Min. a. d. Festnetz;  
maximal 42 Cent/Min. a. d. Mobilfunk

**FAX:**

**01805 - 38 33 39**

14 Cent/Min. a. d. Festnetz;  
maximal 42 Cent/Min. a. d. Mobilfunk

Montag - Sonntag

(auch an Feiertagen)

von 8.00 bis 22.00 Uhr

E-Mail: [TCM-Service@tchibo.de](mailto:TCM-Service@tchibo.de)

### Österreich

**TCHIBO  
SERVICE CENTER  
BREISACH  
Paketfach 90  
4005 Linz  
ÖSTERREICH**



**0800 - 711 020 012**

(gebührenfrei)

Montag - Sonntag

(auch an Feiertagen)

von 8.00 bis 22.00 Uhr

E-Mail: [kundenservice@tchibo.at](mailto:kundenservice@tchibo.at)

### Schweiz

**TCHIBO  
SERVICE CENTER  
SCHWEIZ  
Hirsrütiweg  
4303 Kaiseraugst  
SCHWEIZ**



**0844 - 22 55 82**

(Festnetzтарif)

Montag - Sonntag

(auch an Feiertagen)

von 8.00 bis 22.00 Uhr

E-Mail: [kundenservice@tchibo.ch](mailto:kundenservice@tchibo.ch)

---

**Artikelnummer:**

**D 292 063**

Deutschland Österreich Schweiz

---

DHL-Versandschein - nur innerhalb Deutschlands



Name \_\_\_\_\_

Straße, Nr. \_\_\_\_\_

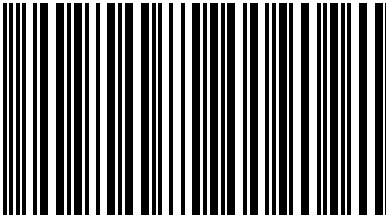
PLZ, Ort \_\_\_\_\_

UNFREI-Paketmarke anbringen

# Unfrei

<b>E</b>	einzuziehendes Entgelt ..... EUR
----------	-------------------------------------

Paketzentrum 77



79206.243.999.02 7

**TCHIBO  
 SERVICE CENTER  
 SCHÄUBLE  
 Nachtwaid 8  
 79206 Breisach  
 DEUTSCHLAND**

## Service-Scheck

Bitte den Scheck in Blockschrift ausfüllen und mit dem Artikel einsenden.

**Liegt kein  
 Garantiefall vor:**  
 (bitte ankreuzen)

Name \_\_\_\_\_

Artikel bitte  
 unrepariert  
 zurücksenden.

Straße, Nr. \_\_\_\_\_

Bitte Kostenvor-  
 anschlag  
 erstellen, wenn  
 Kosten von über  
 EUR 10,-/SFR 17,-  
 entstehen.

PLZ, Ort \_\_\_\_\_

Land \_\_\_\_\_

Tel. (tagsüber) \_\_\_\_\_



## DHL-Versandschein - nur innerhalb Deutschlands

1. Schneiden Sie dieses Blatt aus.
2. Schreiben Sie Ihren Namen und Ihre Adresse darauf.
3. Kleben Sie das Blatt auf Ihr Paket.
4. Bringen Sie das Paket zur Post, lassen eine Paketnummer aufbringen und versenden es kostenfrei per DHL.

**Wichtig: Der Strichcode darf nicht beschrieben oder überklebt werden.  
Der Versand ist nur innerhalb Deutschlands möglich!**



## Service-Scheck

Bitte den Scheck in Blockschrift ausfüllen und mit dem Artikel einsenden.

---

**Artikelnummer:** **D 292 063**  
Deutschland Österreich Schweiz

---

Fehlerangabe \_\_\_\_\_

\_\_\_\_\_

\_\_\_\_\_

Kaufdatum \_\_\_\_\_ Datum/Unterschrift \_\_\_\_\_

