



# MONTAGE ANLEITUNG

Voor Nederlands, zie pagina 2. På dansk, se side 3.

## KOMPOSTER MIT 189 LITER FASSUNGSVERMÖGEN

MODELL-NR. 60076

### BEACHTEN SIE VOR DER MONTAGE:

- Die Montage muss auf einer ebenen Fläche erfolgen
- Zur Montage, sind 2 Personen notwendig



E-Mail Kundendienst europäisches Festland und Vereinigtes Königreich:  
cs@lifetimeproducts.eu

**NUR FÜR HAUSGEBRAUCH!**

**WICHTIG: ALS SPÄTERE REFERENZ AUFBEWAHREN. SORGFÄLTIG LESEN.**

### ERFORDERLICHE WERKZEUGE



### INHALTSVERZEICHNIS

Symbollegende.....	4
Warnungen und hinweise.....	5
Identifizierung der Bauteile.....	6
Behälteranordnung.....	8
Rahmenanordnung.....	18
Montage des Deckels.....	28
Zusätzliche Warnung.....	34
Reinigung und Pflege.....	35
Registrierung.....	36
Gewährleistung.....	37

### FRAGEN?

SETZEN SIE SICH MIT DEM KUNDENSERVICE IN VERBINDUNG:

Telefon: **06571 929 224**  
08:00 bis 17:00 Uhr (Montag–Donnerstag)  
08:00 bis 15:45 Uhr (Freitag)

Video-Anleitungen: [www.youtube.com/lifetimeproducts](http://www.youtube.com/lifetimeproducts)

MODELL-NR. UND PRODUKT-ID (Sie benötigen beides, wenn Sie mit uns sprechen)  
Modellnummer: **60076**  
Produkt-ID:



# MONTAGE INSTRUCTIES

Für Deutsch, siehe Seite 1. På dansk, se side 3.

## COMPOSTEERBAK MET 189 LITER CAPACITEITEN

MODELNR. 60076

### VÓÓR DE MONTAGE:

- De montage moet op een vlak oppervlak worden uitgevoerd
- Het wordt aanbevolen om de installatie met 2 personen uit te voeren



Voor de klantenservice op het vasteland van Europa en het Verenigd Koninkrijk, e-mail: [cs@lifetimeproducts.eu](mailto:cs@lifetimeproducts.eu)

**ALLEEN VOOR HUISHOUDELIJK GEBRUIK!  
BEWAAR DEZE GEBRUIKERSHANDLEIDING VOOR LATER GEBRUIK EN WANNEER U  
CONTACT MOET OPNEMEN MET DE PRODUCENT.**

### BENODIGD GEREEDSCHAP



### INHOUDSOPGAVE

Legenda van pictogrammen.....	4
Waarschuwingen en opmerkingen.....	5
Onderdelen identificeren.....	6
Assemblage van de bak.....	8
Assemblage van het frame.....	18
Deksel monteren.....	28
Extra waarschuwingen.....	34
Reiniging en verzorging.....	35
Registratie.....	36
Garantie.....	38

### VRAGEN?

### NEEM CONTACT OP MET DE KLANTENSERVICE:

Bel: **1-800-225-3865**  
7:00 - 17:00 pm (maandag t/m vrijdag) MST  
en 9:00 - 13:00 pm (zaterdag) MST

LiveChatten: [www.lifetime.com](http://www.lifetime.com)  
(Klik op de tab „LIVE CHAT“)

MODELNR. EN PRODUCT-ID (u hebt beide nodig wanneer u contact met ons opneemt)  
Modelnummer: **60076**  
Product-ID:



# MONTERINGS VEJEDNING

Für Deutsch, siehe Seite 1. Voor Nederlands, zie pagina 2.

## KOMPOSTERINGSMASKINE MED 189 LITER KAPACITETER

MODELLNUMMER 60076

### FØR MONTERING:

- Samlingen skal udføres på en jævn overflade
- Det anbefales at installere med 2 personer at udføre



For kundeservice inden for Europa og UK, e-mail:  
cs@lifetimeproducts.eu

**KUN TIL HUSHOLDNINGS BRUG!**

**VIGTIGT: GEM SOM EN SENERE HENVISNING. LEES ZORGVULDIG.**

### KRÆVET VÆRKTØJ



### INDHOLDSFORTEGNELSE

Symbolforklaring.....	4
Advarsler og varslinger.....	5
Oversigt over dele.....	6
Samling af beholderen.....	8
Samling af ramme.....	18
Samling af låg.....	28
Ekstra advarsler.....	34
Rengøring og vedligeholdelse.....	35
Registrering.....	36
Garanti.....	39

### SPØRGSMÅL?

### CONTACT VORES KUNDESERVICE:

Telefon: **1-800-225-3865**  
7:00 bis 17:00 Uhr (Montag–Freitag), Zeitzone MST  
9:00 bis 13:00 Uhr Samstag, Zeitzone MST

Chatter Live: [www.lifetime.com](http://www.lifetime.com)  
(Klik på «LIVE CHAT»)

MODELNUMMER OG PRODUKT-ID (du bedes oplyse begge når du kontakter os)  
Modellnummer: **60076**  
Produkt-ID:



## SYMBOLLEGENDE / LEGENDA VAN PICTOGRAMMEN / SYMBOLFORKLARING



- Besagt, dass hier beim Lesen besondere Aufmerksamkeit erforderlich ist.
- Geeft aan dat speciale aandacht nodig is tijdens het lezen.
- Angiver at der skal udvises særlig opmærksomhed når du læser.



- Kennzeichnet die Bauteile, die in einem Abschnitt verwendet werden.
- Geeft de onderdelen aan die voor een gedeelte moeten worden gebruikt.
- Angiver de dele der skal bruges til en sektion.



- Besagt, dass in einem bestimmten Abschnitt keine Bauteile erforderlich sind.
- Geeft de onderdelen aan die voor een specifiek gedeelte moeten worden gebruikt.
- Angiver at der ikke kræves dele til en bestemt sektion.



- Kennzeichnet die Hardware, die in einem Abschnitt verwendet wird.
- Geeft de bevestigingsmaterialen aan die voor een gedeelte moeten worden gebruikt.
- Angiver hvilke redskaber der kræves til en sektion.



- Besagt, dass für einen bestimmten Abschnitt keine Hardware erforderlich ist.
- Geeft aan dat voor de betreffende pagina geen bevestigingsmaterialen nodig zijn.
- Angiver at der ikke kræves redskaber til en bestemt side.



- Kennzeichnet die Werkzeuge, die in einem Abschnitt verwendet werden.
- Geeft het gereedschap aan dat voor een hoofdstuk moet worden gebruikt.
- Angiver de stykker værktøj der skal bruges til en sektion.



- Kennzeichnet, ob für einen bestimmten Schritt eine Bohrmaschine verwendet/nicht verwendet wird.
- Geeft aan dat voor een specifieke stap een elektrische boor moet worden gebruikt.
- Angiver hvorvidt der skal bruges/ikke bruges en elektrisk boremaskine til et bestemt trin.



- Diese Muttern sind Zentralbefestigungsmuttern. Sie sind auf festen Sitz ausgelegt. Das Festziehen erfordert höheren Kraftaufwand. Solange festziehen, bis die Muttern in einer Linie mit dem Metall oder Kunststoff sind.
- Deze moeren zijn centerlock-moeren. Ze zijn ontworpen om zeer vast te worden aangedraaid en het aanschroeven is daarom zwaarder. Aandraaien totdat ze gelijk liggen met het metaal of plastic.
- Disse møtrikker er centerlåsmøtrikker. De er beregnet til at være stramme; derfor vil de være sværere at stramme. Stram indtil de flugter med metallet eller plastikken.



### Deutsch:

- **Die Nichtbeachtung der folgenden Warnhinweise kann ernste Verletzungen oder Sachschäden verursachen und die Gewährleistung erlischt.**
- Versuchen Sie aus Sicherheitsgründen nicht, die Montage dieses Produkts durchzuführen, ohne die nachfolgende Anleitung mit Vorsicht zu befolgen.
- Das Produkt auf flacher Ebene montieren.
- Achten Sie darauf, dass Bauteile aus Kunststoff durch zu starkes Festziehen der Schrauben beschädigt werden können. Um Schaden zu vermeiden, empfehlen wir Ihnen dringend, eine Bohrmaschine mit einer niedrigen Drehmoment-Einstellung zu verwenden. Ein Kreuzschlitz-Schraubendreher Größe 2 kann auch dazu verwendet werden.
- Zur Montage sind zwei fähige Erwachsene erforderlich.
- Alle Personen, die am Montageprozess teilnehmen, sollten während des gesamten Montage eine Schutzbrille tragen.
- Verwenden Sie oder lagern Sie keine heißen Objekte in der Nähe des Produkts.
- Ordnungsgemäße und vollständige Montage sind wesentliche Faktoren zur Reduzierung des Unfallrisikos oder Verletzungsrisikos.
- **Die meisten Verletzung werden durch unsachgemäßen Gebrauch und/oder durch Nichtbeachtung der folgenden Anleitung verursacht. Benutzen Sie dieses Produkt mit Vorsicht.**
- **Andere Warnungen können am Ende dieses Handbuchs eingesehen werden.**

### Nederlands:

- **Het niet opvolgen van deze waarschuwingen kan leiden tot ernstig letsel of materiële schade, waardoor de garantie niet meer geldig is.**
- Om veiligheidsredenen mag u niet proberen dit product te monteren zonder de instructies zorgvuldig op te volgen.
- Monteer op een waterpas oppervlak.
- Denk eraan dat kunststof onderdelen beschadigd kunnen raken wanneer de schroeven te strak worden vastgedraaid. Om beschadiging te voorkomen, raden wij u dringend aan het boor met een laag koppel te gebruiken. Een nr. 2 kruiskopschroevendraaier kan ook worden gebruikt.
- Voor de montage zijn twee capabele volwassenen benodigd.
- Ledereen die helpt bij de montage moet tijdens de gehele montage een veiligheidsbril dragen.
- Gebruik of bewaar geen hete objecten in de buurt van het product.
- De juiste en volledige montage is van essentieel belang om het ongeval- of letselrisico te verminderen.
- **De meeste ongevallen worden veroorzaakt door misbruik en/of het niet opvolgen van de instructies. Wees voorzichtig als u dit product gebruikt.**
- **Aan het einde van dit document worden andere waarschuwingen weergegeven.**

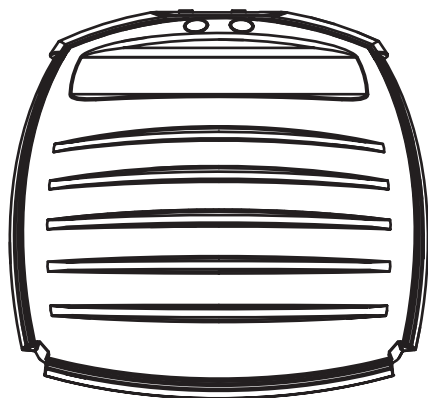
### Dansk:

- **Manglende overholdelse af disse advarsler kan resultere i alvorlig personskade eller beskadigelse af ejendom og vil ugyldiggøre garantien.**
- Af hensyn til sikkerheden, må du ikke forsøge at samle dette produkt uden at følge vejledningen omhyggeligt.
- Saml på en jævn overflade.
- Vær opmærksom på at plastikstykker kan beskadiges ved at overstramme skruerne. For at undgå beskadigelse, anbefaler vi at bruge en boremaskine med lav momentindstilling. Du kan også bruge en stjerneskrueetrækker.
- Der kræves to voksne personer til samlingen.
- Alle som tager del i samlingen skal bruge beskyttelsesbriller under hele processen.
- Undlad at bruge eller opbevare varme genstande i nærheden af produktet.
- For at undgå uheld og deraf følgende tilskadekomst, bedes du være omhyggelig med samlingen.
- **De fleste ulykker sker pga. misbrug og/eller manglende overholdelse af vejledningen. Vær forsigtig under betjening af dette produkt.**
- **Du kan se andre advarsler i slutningen af denne brugervejledning.**

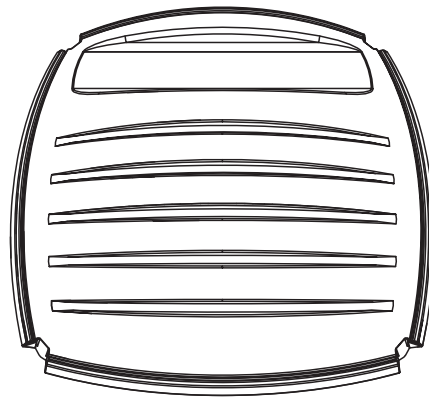


# IDENTIFIZIERUNG DER BAUTEILE / ONDERDELEN IDENTIFICEREN / OVERSIGT OVER DELE

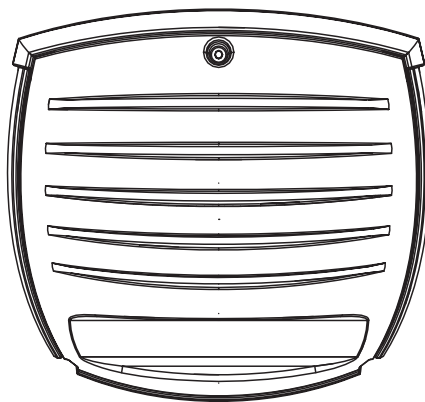
## KUNSTSTOFFTEILE / KUNSTSTOF ONDERDELEN / PLASTIKDELE



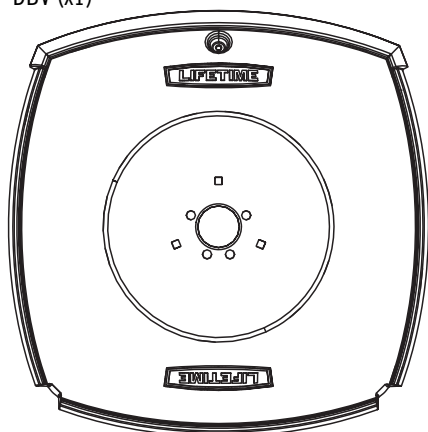
DBV (x1)



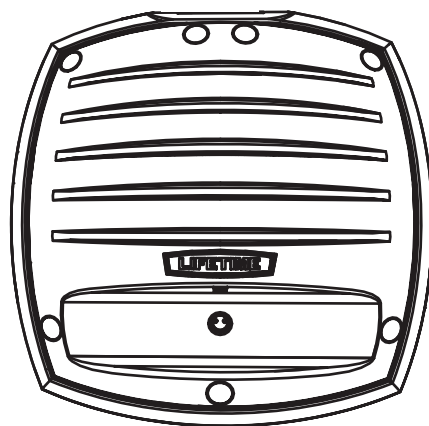
DBS (x1)



DBU (x1)



DBT (x2)



DBR (x1)

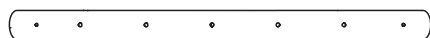


DCX (x8)

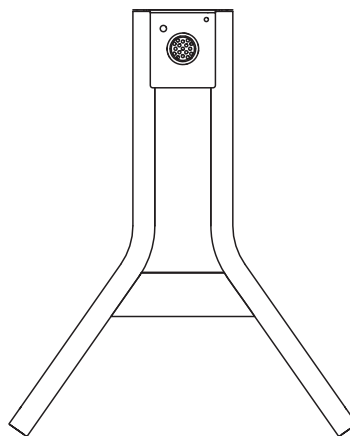
## METALLTEILE / METALEN ONDERDELEN / METALDELE



DDF (x2)



DCV (x1)

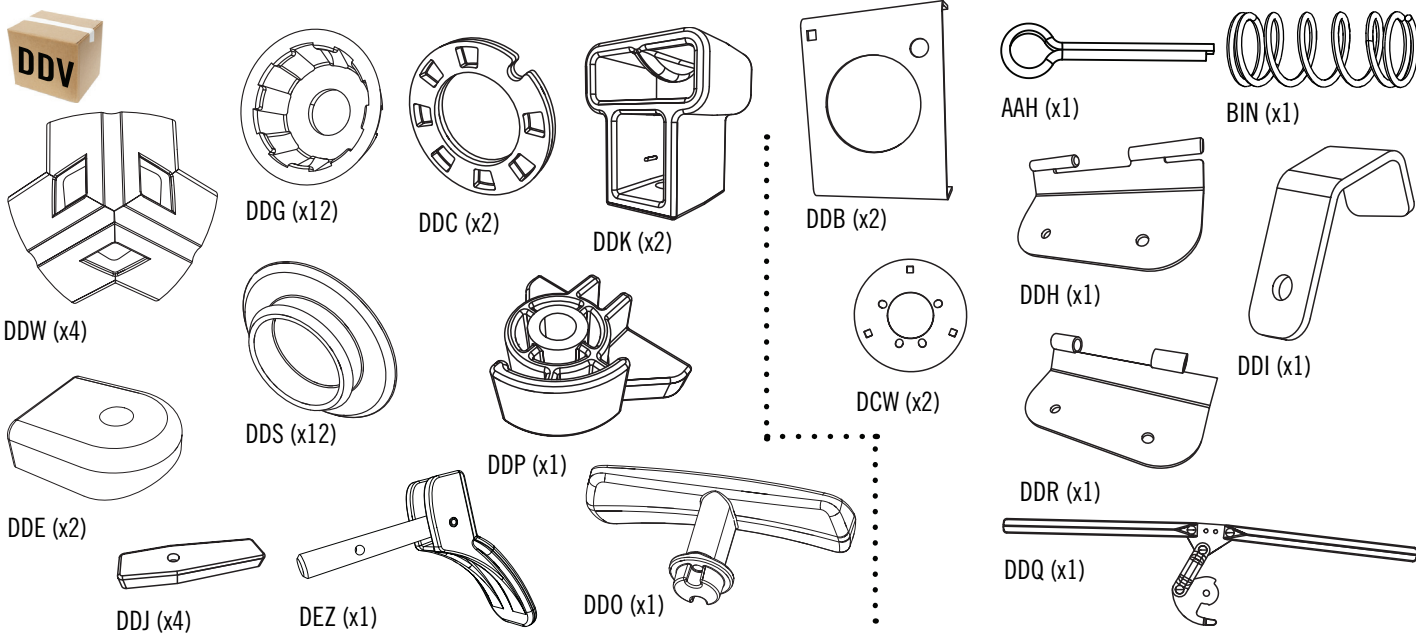


DCZ (x2)

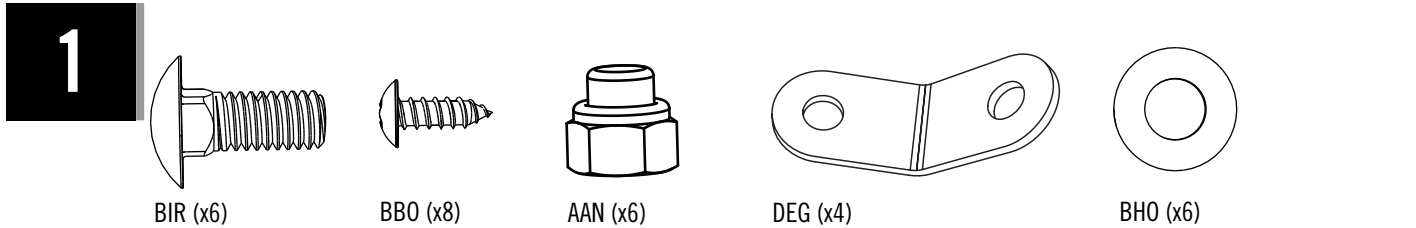


# IDENTIFIZIERUNG DER BAUTEILE / ONDERDELEN IDENTIFICEREN / OVERSIGT OVER DELE

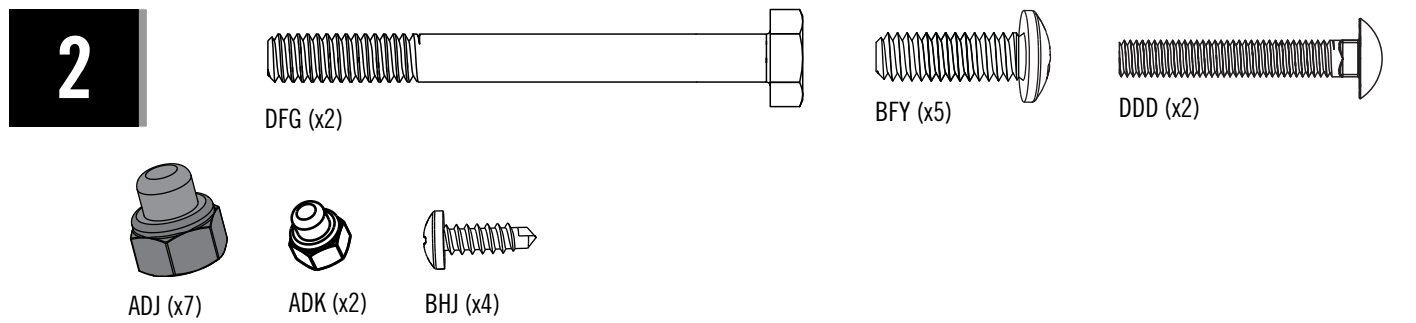
INHALT DER KLEINEN BAUTEILE-SCHACHTEL / INHOUD VAN DOOS MET KLEINE ONDERDELEN / INDHOLD AF SMÅ DELE KIT



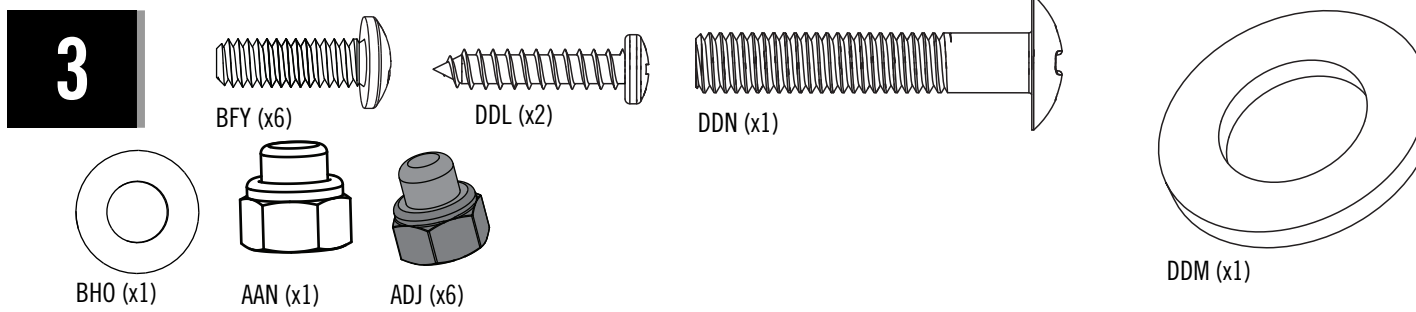
HARDWARE ERFORDETLICH FÜR ABSCHNITT 1 / BENODIGDE BEVESTIGINGSMATERIALEN VOOR HOOFDSTUK 1 / KRÆVET REDSKABER TIL SEKTION 1



HARDWARE ERFORDETLICH FÜR ABSCHNITT 2 / BENODIGDE BEVESTIGINGSMATERIALEN VOOR HOOFDSTUK 2 / KRÆVET REDSKABER TIL SEKTION 2



HARDWARE ERFORDETLICH FÜR ABSCHNITT 3 / BENODIGDE BEVESTIGINGSMATERIALEN VOOR HOOFDSTUK 3 / KRÆVET REDSKABER TIL SEKTION 3



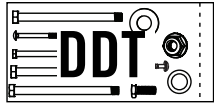
# 1

## BEHÅLTERANORDNING / ASSEMBLAGE VAN DE BAK / SAMLING AF BEHOLDEREN

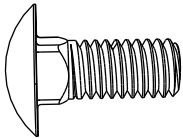


## ERFORDERLICHE HARDWARE / BENODIGDE BEVESTIGINGSMATERIALEN / KRÆVET REDSKABER

Blisterpackungen / Blisterverpakking / Blisterpakninger



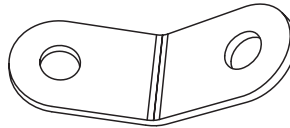
# 1



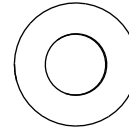
BIR (x6)



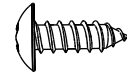
AAN (x6)



DEG (x4)



BHO (x6)

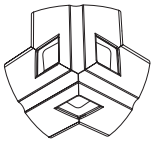


BBO (x8)

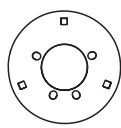


## ERFORDERLICHE TEILE / BENODIGD ONDERDELEN / KRÆVET DELE

Kelienteile / Kleine onderdelen / Små dele



DDW (x4)

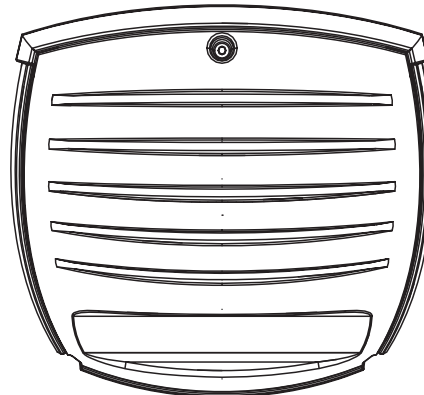


DCW (x2)

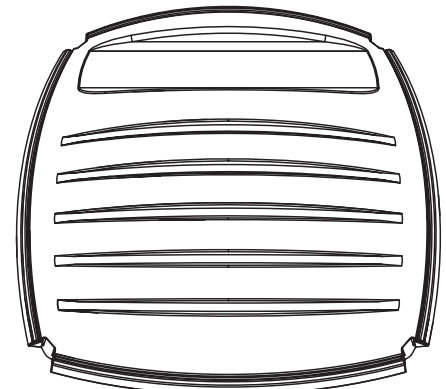


DCX (x8)

Kunststoffteile / Kunststof onderdelen / Plastikdele



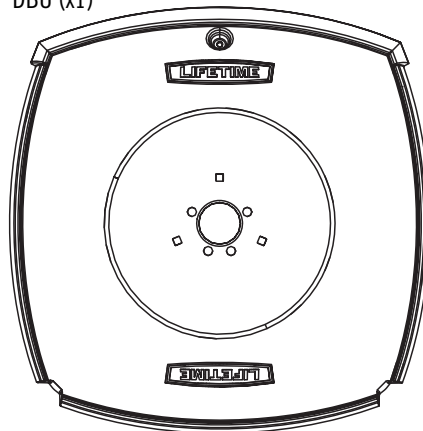
DBU (x1)



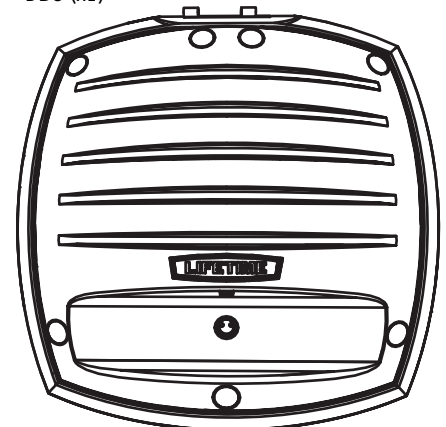
DBS (x1)



DBV (x1)



DBT (x2)



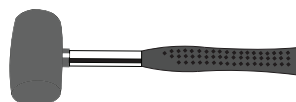
DBR (x1)



## ERFORDERLICHE WERKZEUGE / BENODIGD GEREEDSCHAP / KRÆVET VÆRKTØJ



1/2" (13 mm)



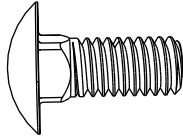


## ► ABSCHNITT 1 (FORTSETZUNG) / HOOFDSTUK 1 (VERVOLG) / SEKTION 1 (FORTSAT)

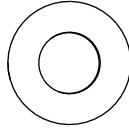
ERFORDERLICHE WERKZEUGE UND HARDWARE / BENODIGDE ONDERDELEN EN BEVESTIGINGSMATERIALEN / KRÆVET REDSKABER OG VÆRKTØJ



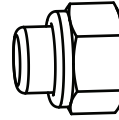
1/2"  
(13 mm)



BIR (x6)



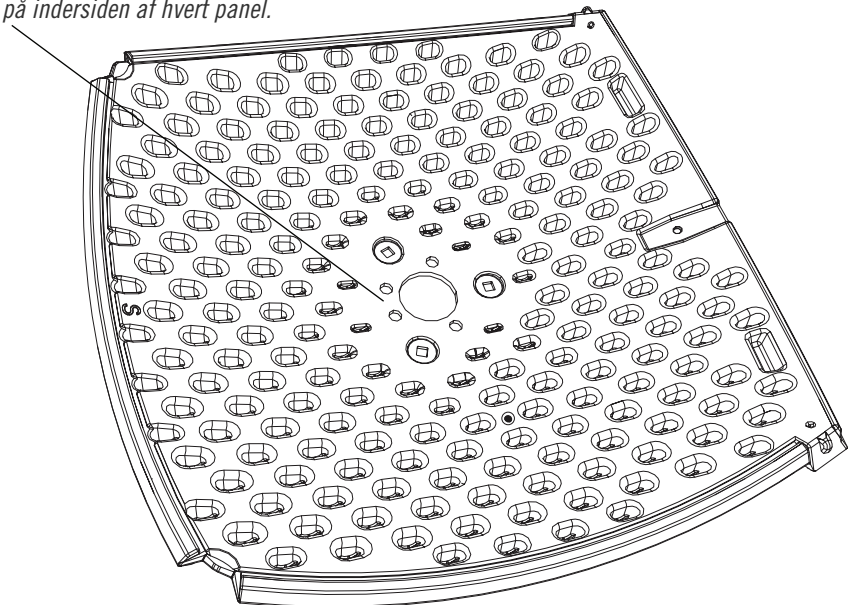
BHO (x6)



AAN (x6)



- Die 3-Buchstaben Identifikation für jede Platte befindet sich auf der Innenseite jeder Platte.
- De ID bestaande uit drie letters voor elk Paneel bevindt zich aan de binnenzijde van elk paneel.
- ID med 3 bogstaver for hvert panel er placeret på indersiden af hvert panel.



### 1.1

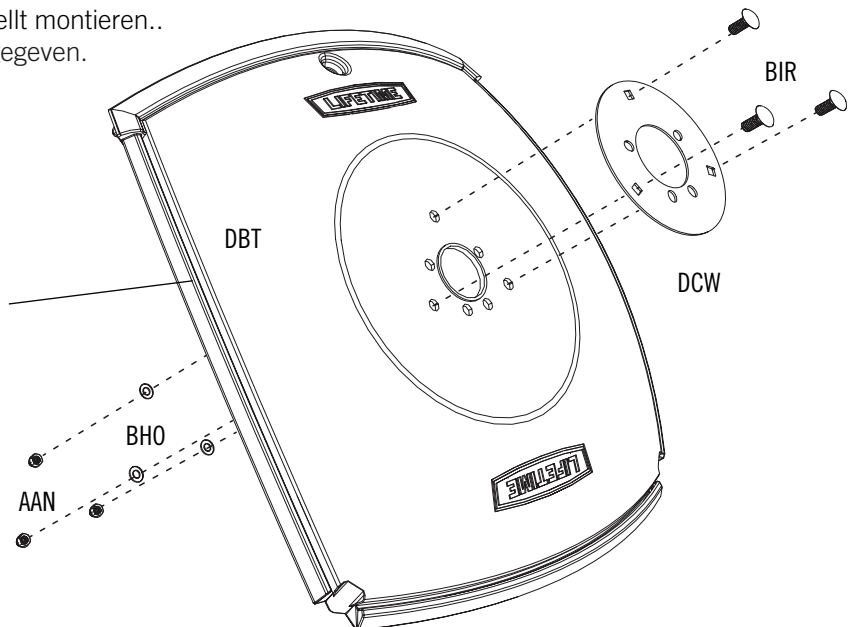
- Eine **Seitenwandplatte (DBT)** wie dargestellt montieren..
- Monteer een **Zijpaneel (DBT)** zoals aangegeven.
- Saml et **sidepanel (DBT)**, som vist.



*Hinweis: Beide Seitenwandplatten (DBT) sehen genauso wie diese aus. Wiederholen Sie diesen Schritt für die zweite Seitenwandplatte.*

*Opmerking: Beide zijpanelen (DBT) zien er als volgt uit. Herhaal deze stap voor het tweede Zijpaneel.*

*Bemærk: Begge sidepaneler (DBT) ser ud som denne. Gentag dette trin for det andet sidepanel.*



## ► ABSCHNITT 1 (FORTSETZUNG) / HOOFDSTUK 1 (VERVOLG) / SEKTION 1 (FORTSAT)

ERFORDERLICHE WERKZEUGE UND HARDWARE / BENODIGDE ONDERDELEN EN BEVESTIGINGSMATERIALEN / KRÆVET REDSKABER OG VÆRKTØJ



### 1.2



DBV

- Schieben Sie einen **Plattenverbinder (DCX)** auf die Unterseite der **Rückwandplatte (DBV)**—und beachten Sie dabei die **Ausrichtung der Platte**. Eventuell benötigen Sie einen Gummihammer, mit dem Sie den Verbinder vorsichtig in die richtige Position klopfen.
- Schuif een **Paneelconnector (DCX)** op de onderkant van het **Achterpaneel (DBV)**—let op de richting van het Paneel. Gebruik een rubber hamer om de Connector voorzichtig op zijn plaats te tikken.
- Skub en **panelconnector (DCX)** over på bunden af **bagpanelet (DBV)**,—idet panelets retning skal bemærkes. Hvis det er nødvendigt, skal du bruge en gummihammer til blidt at banke konnektoren på plads.

DCX



*Hinweis: Falls notwendig, können Sie zur Vereinfachung der Montage der Teile ein Backspray mit Antihaftung verwenden.*

*Opmerking: Gebruik indien nodig een anti-aanbak-kookspray om de onderdelen te smeren en de montage te vergemakkelijken.*

*Bemærk: Hvis det er nødvendigt, kan du bruge en non-stick madlavningspray til at smøre delene for at lette monteringen.*



- Zwei Stecker
- Twee pluggen
- To stik

DBV

### 1.3



DBS

- Schieben Sie die Oberkante der **Bodenplatte (DBS)**—Ausrichtung der Platte beachten—auf den Plattenverbinder. Eventuell benötigen Sie einen Gummihammer, mit dem Sie die Platte vorsichtig in die richtige Position klopfen.
- Schuif de bovenrand van het **Onderste paneel (DBS)**—overeenkomstig de richting van het Paneel—op de Paneelconnector. Gebruik een rubber hamer om het Paneel voorzichtig op zijn plaats te tikken.
- Skub den øverste kant af **bundpanelet (DBS)** over på bunden af panelkonnektoren,—idet panelets retning skal bemærkes. Hvis det er nødvendigt, skal du bruge en gummihammer til blidt at banke panelet på plads.

DBS

DBV

## ► ABSCHNITT 1 (FORTSETZUNG) / HOOFDSTUK 1 (VERVOLG) / SEKTION 1 (FORTSAT)

ERFORDERLICHE WERKZEUGE UND HARDWARE / BENODIGDE ONDERDELEN EN BEVESTIGINGSMATERIALEN / KRÆVET REDSKABER OG VÆRKTØJ



### 1.4

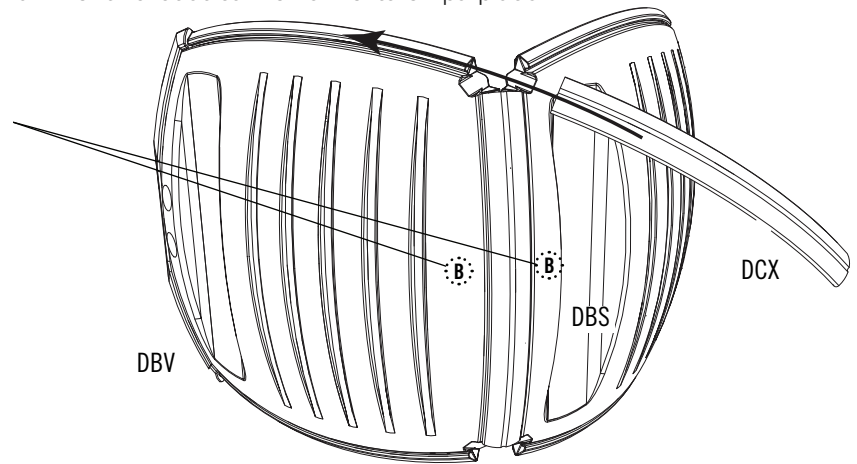
- Schieben Sie einen **Plattenverbinder (DCX)** auf die Seite der **Rückwandplatte (DBV)**—und beachten Sie dabei die Ausrichtung der Platten. Eventuell benötigen Sie einen Gummihammer, mit dem Sie den Verbinder vorsichtig in die richtige Position klopfen.
- Schuif een **Paneelconnector (DCX)** op de zijkant van het **Achterpaneel (DBV)**, let op de richting van de Panelen. Gebruik een rubber hamer om de Connector voorzichtig op zijn plaats te tikken.
- Skub en **panelconnector (DCX)** glide over på siden af **bagpanel (DBV)**,—idet panelets retning skal bemærkes. Hvis det er nødvendigt, skal du bruge en gummihammer til blidt at banke konnektoren på plads.



*Hinweis: Ein „B“ an der Kante der Innenseitenoberfläche bei diesen beiden Platten zeigt an, dass diese zwei Kanten nebeneinander sein müssen.*

*Opmerking: Een „B“ nabij de rand van het binnenoppervlak van deze twee Panelen geeft aan dat deze twee randen naast elkaar moeten worden geplaatst.*

*Bemærk: Et „B“ nær kanten af indersiden af disse to paneler angiver, at disse to kanter skal være ved siden af hinanden.*



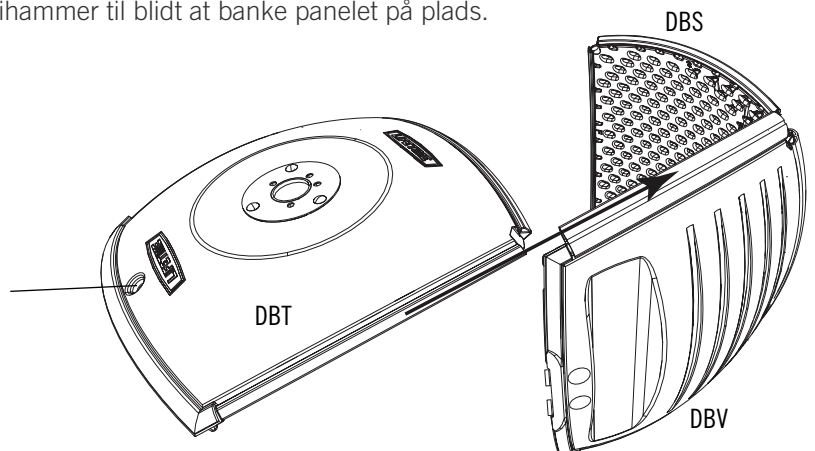
### 1.5



DBT

- Die Seitenkante der **Seitenwandplatte (DBT)** auf den Plattenverbinder schieben—und beachten Sie dabei die Ausrichtung der Platten. Eventuell benötigen Sie einen Gummihammer, mit dem Sie die Platte vorsichtig in die richtige Position klopfen.
- Schuif de zijrand van een **Zijpaneel (DBT)** op de Paneelconnector—let op de richting van de Panelen. Gebruik een rubber hamer om het Paneel voorzichtig op zijn plaats te tikken.
- Skub sidekanten af et **sidepanel (DBT)** over på panelkonnektoren—idet panelernes retning skal bemærkes. Hvis det er nødvendigt, skal du bruge en gummihammer til blidt at banke panelet på plads.

- Ein Loch
- Eén gat
- Et hul



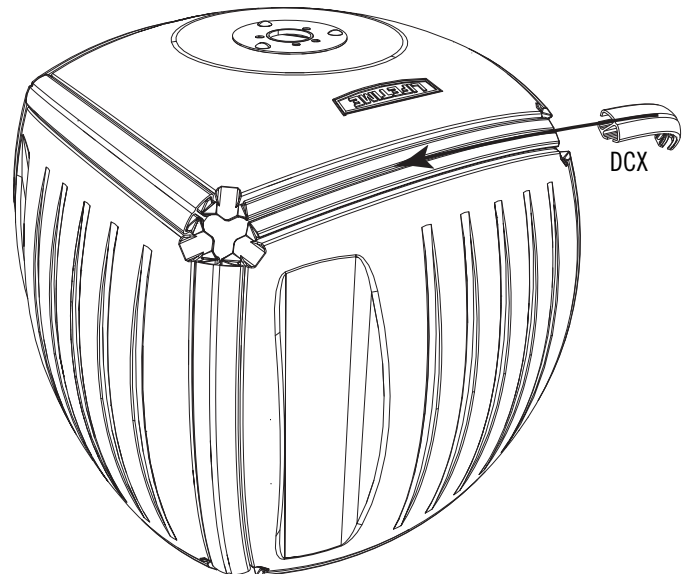
## ► ABSCHNITT 1 (FORTSETZUNG) / HOOFDSTUK 1 (VERVOLG) / SEKTION 1 (FORTSAT)

ERFORDERLICHE WERKZEUGE UND HARDWARE / BENODIGDE ONDERDELEN EN BEVESTIGINGSMATERIALEN / KRÆVET REDSKABER OG VÆRKTØJ



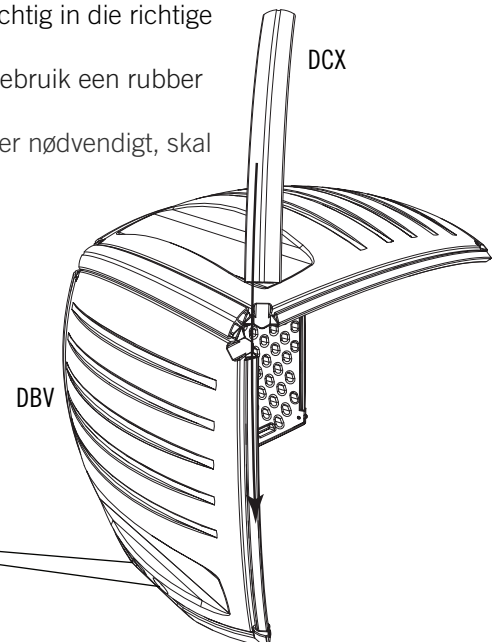
### 1.6

- Einen **Plattenverbinder (DCX)** auf die Kanten der Boden- und Seitenwandplatten schieben. Eventuell benötigen Sie einen Gummihammer, mit dem Sie den Verbinder vorsichtig in die richtige Position klopfen.
- Schuif een **Paneelconnector (DCX)** op de randen van de Onder- en Zijpanelen. Gebruik een rubber hamer om de Connector voorzichtig op zijn plaats te tikken.
- Skub en **panelkonnektor (DCX)** over på bundpanelet og sidepanelets kanter. Hvis det er nødvendigt, skal du bruge en gummihammer til blidt at banke konnektoren på plads.



### 1.7

- Einen **Plattenverbinder (DCX)** auf die Kante der Rückwandplatte schieben. Eventuell benötigen Sie einen Gummihammer, mit dem Sie den Verbinder vorsichtig in die richtige Position klopfen.
- Schuif een **Paneelconnector (DCX)** op de rand van het Achterpaneel. Gebruik een rubber hamer om de Connector voorzichtig op zijn plaats te tikken.
- Skub en **panelkonnektor (DCX)** over på kanten af bagpanelet. Hvis det er nødvendigt, skal du bruge en gummihammer til blidt at banke konnektoren på plads.



- *Zwei Stecker*
- *Twee pluggen*
- *To stik*



## ► ABSCHNITT 1 (FORTSETZUNG) / HOOFDSTUK 1 (VERVOLG) / SEKTION 1 (FORTSAT)

ERFORDERLICHE WERKZEUGE UND HARDWARE / BENODIGDE ONDERDELEN EN BEVESTIGINGSMATERIALEN / KRÆVET REDSKABER OG VÆRKTØJ

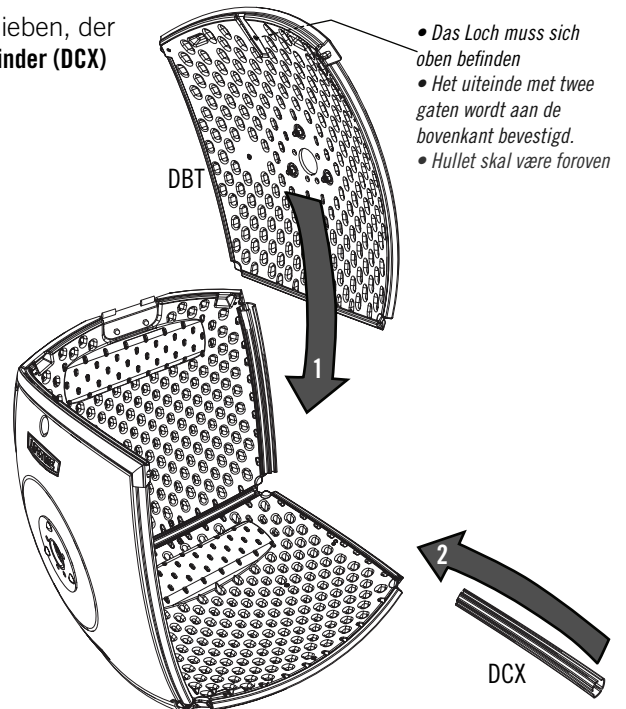


### 1.8



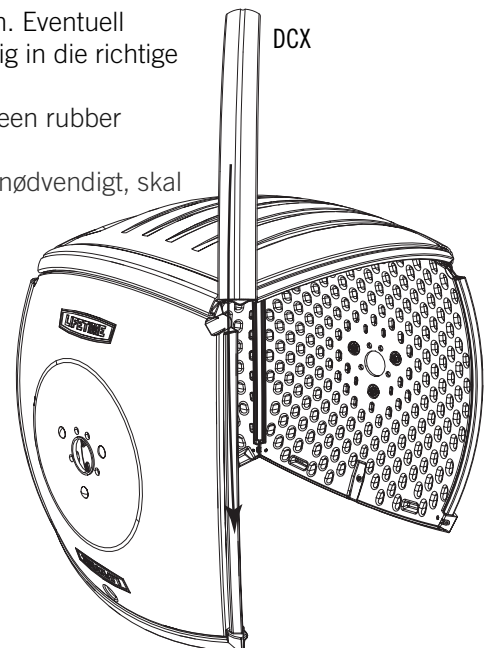
DBT

- Die zweite **Seitenwandplatte (DBT)** in den Plattenverbinder schieben, der sich an der Rückwandplatte befindet. Dann einen **Plattenverbinder (DCX)** über die Seitenwand- und Bodenplatte schieben. Eventuell benötigen Sie einen Gummihammer, mit dem Sie den Verbinder vorsichtig in die richtige Position klopfen.
- Schuif het tweede **Zijpaneel (DBT)** in de Paneelconnector op het Achterpaneel. Schuif vervolgens een **Paneelconnector (DCX)** over de Zij- en Onderpanelen. Gebruik een rubber hamer om de Connector voorzichtig op zijn plaats te tikken.
- Skub det andet **sidepanel (DBT)** ind i panelkonnektoren, der sidder på bagpanelet. Skub en **panelkonnektor (DCX)** over side- og bundpanelerne. Hvis det er nødvendigt, skal du bruge en gummihammer til blidt at banke konnektoren på plads.



### 1.9

- Einen **Plattenverbinder (DCX)** auf die Kante der Seitenwandplatte schieben. Eventuell benötigen Sie einen Gummihammer, mit dem Sie den Verbinder vorsichtig in die richtige Position klopfen.
- Schuif een **Paneelconnector (DCX)** op de rand van het Zijpaneel. Gebruik een rubber hamer om de Connector voorzichtig op zijn plaats te tikken.
- Skub en **panelkonnektor (DCX)** over på kanten af sidepanelet. Hvis det er nødvendigt, skal du bruge en gummihammer til blidt at banke konnektoren på plads.



## ► ABSCHNITT 1 (FORTSETZUNG) / HOOFDSTUK 1 (VERVOLG) / SEKTION 1 (FORTSAT)

ERFORDERLICHE WERKZEUGE UND HARDWARE / BENODIGDE ONDERDELEN EN BEVESTIGINGSMATERIALEN / KRÆVET REDSKABER OG VÆRKTØJ

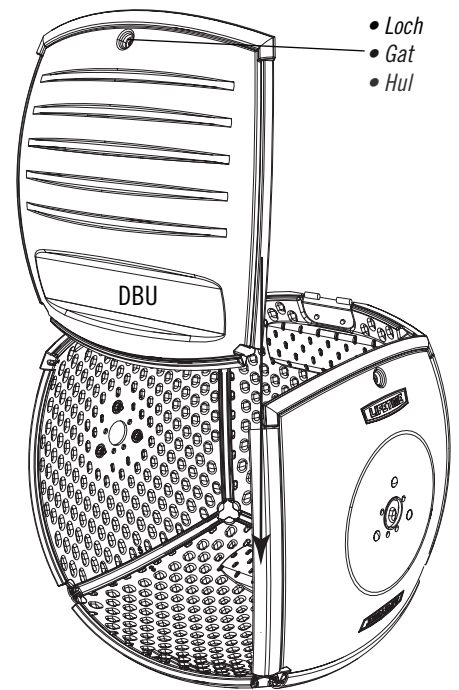


### 1.10



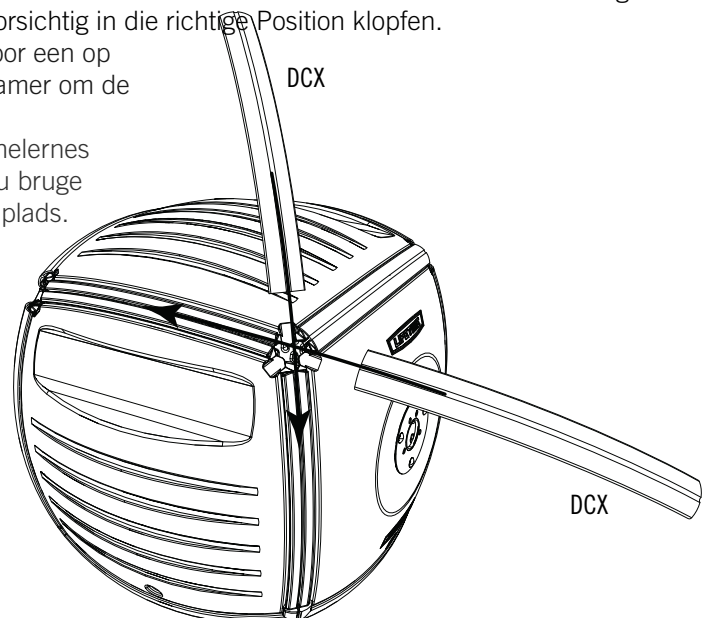
DBU

- Die **Frontplatte (DBU)** in den Plattenverbinder schieben, der sich an der Seitenwandplatte befindet—und beachten Sie dabei die Ausrichtung der Platte. Eventuell benötigen Sie einen Gummihammer, mit dem Sie den Verbinder vorsichtig in die richtige Position klopfen.
- Schuif het **Voorpaneel (DBU)** in de Paneelconnector op het Zijpaneel—let op de richting van de Panelen. Gebruik een rubber hamer om de Connector voorzichtig op zijn plaats te tikken.
- Skub **forpanelet (DBU)** glide ind i panelkonnektoren, der sidder på sidepanelet—idet panelets retning skal bemærkes. Hvis det er nødvendigt, skal du bruge en gummihammer til blidt at banke konnektoren på plads.



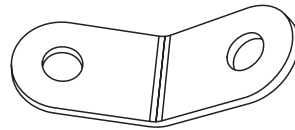
### 1.11

- Die letzten zwei **Plattenverbinder (DCX)** hintereinander auf die Kanten der Platten schieben. Eventuell benötigen Sie einen Gummihammer, mit dem Sie den Verbinder vorsichtig in die richtige Position klopfen.
- Schuif de laatste twee **Paneelconnectors (DCX)** een voor een op de randen van de Zijpanelen. Gebruik een rubber hamer om de Connector voorzichtig op zijn plaats te tikken.
- Skub de sidste to **panelkonnektorer (DCX)** over på panelernes kanter en ad gangen. Hvis det er nødvendigt, skal du bruge en gummihammer til blidt at banke konnektoren på plads.

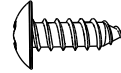


## ► ABSCHNITT 1 (FORTSETZUNG) / HOOFDSTUK 1 (VERVOLG) / SEKTION 1 (FORTSAT)

ERFORDERLICHE WERKZEUGE UND HARDWARE / BENODIGDE ONDERDELEN EN BEVESTIGINGSMATERIALEN / KRÆVET REDSKABER OG VÆRKTØJ



DEG (x8)



BBO (x16)

### 1.12

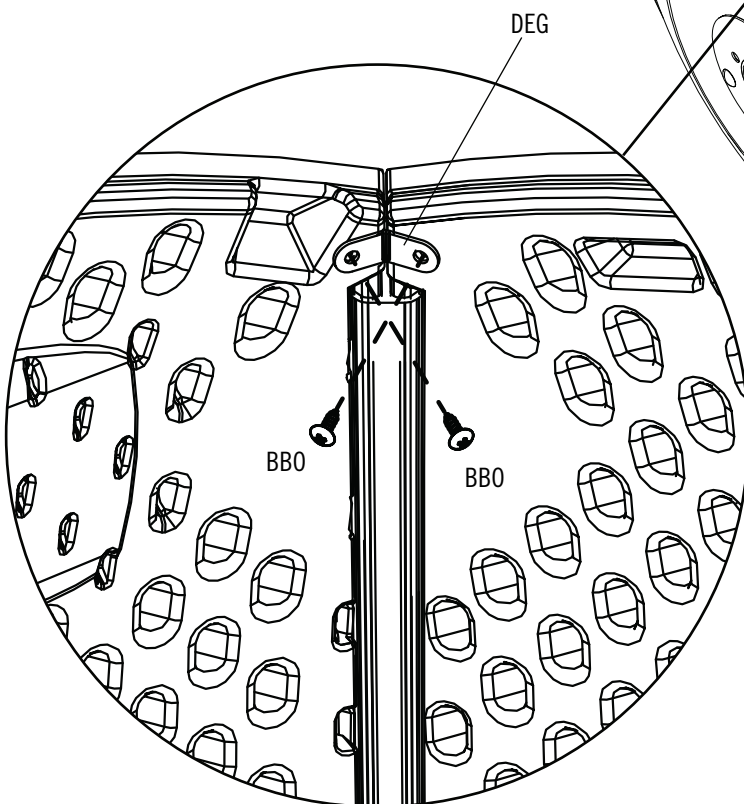
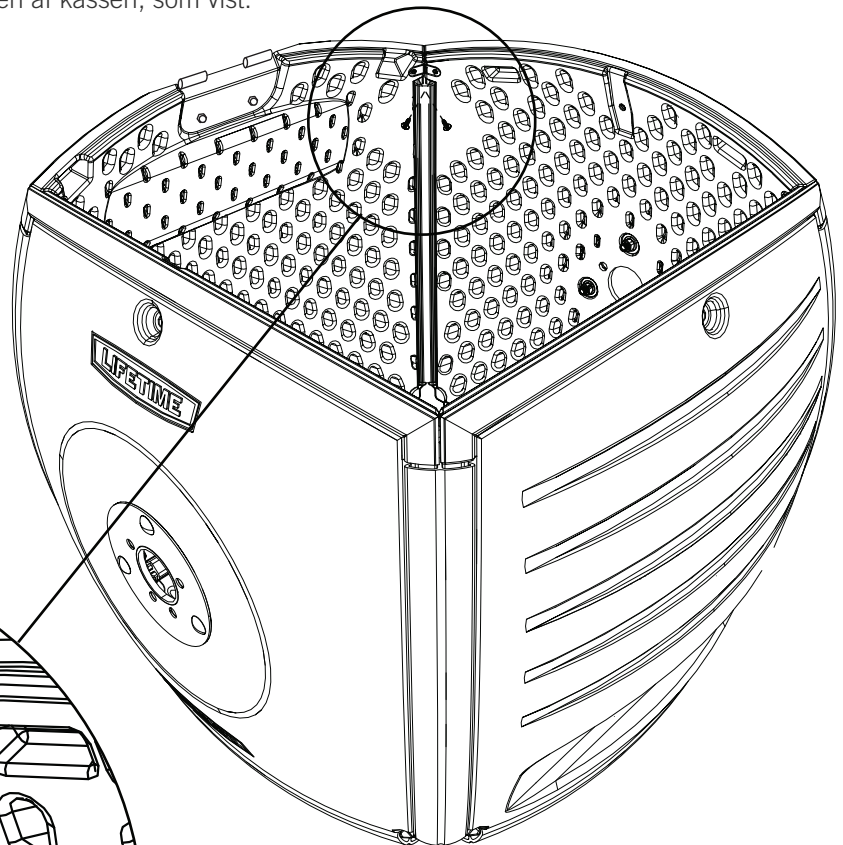
- Einen **Eckwinkel (DEG)** an der Innenseite der Ecke des Behälters wie dargestellt anbringen.
- Bevestig een **Hoeksteun (DEG)** aan de binnenhoek van de Bak, zoals weergegeven.
- Fastgør et **hjørnebeslag (DEG)** til indersiden af kassen, som vist.



*Hinweis: Wiederholen Sie diesen Schritt für jede Ecke der Innenseite.*

*Opmerking: Herhaal deze stap voor alle binnenhoeken.*

*Bemærk: Gentag dette trin for hvert indvendigt hjørne.*



## ► ABSCHNITT 1 (FORTSETZUNG) / HOOFDSTUK 1 (VERVOLG) / SEKTION 1 (FORTSAT)

ERFORDERLICHE WERKZEUGE UND HARDWARE / BENODIGDE ONDERDELEN EN BEVESTIGINGSMATERIALEN / KRÆVET REDSKABER OG VÆRKTØJ



### 1.13

- Die Lippen der zwei unteren Clips einer **Eckkappe (DDW)** nach unten hinter die beiden unteren Plattenecken einführen.
- Plaats de lippen van de twee onderste clips van een **Hoekdop (DDW)** achter de twee onderste paneelhoeken.
- Indsæt læberne på en **hjørnehættes (DDW)** to bundklips bag de to nederste panelhjørner.



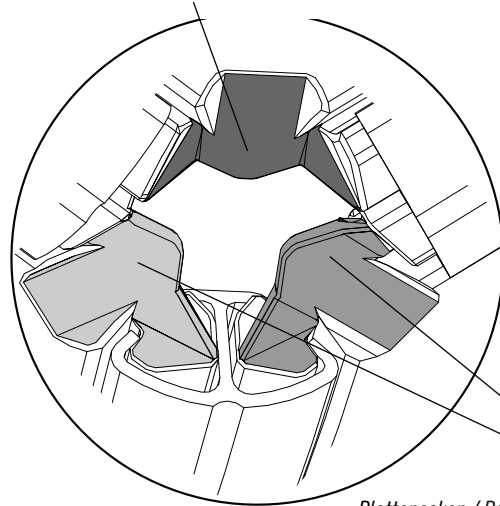
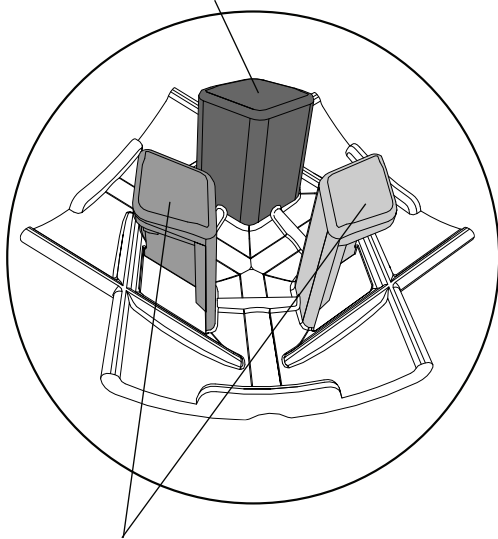
*Hinweis: Die Clips sind nur zu Darstellungszwecken schattiert. Jeder Clip kann als oberer Clip verwendet werden.*

*Opmerking: De clips zijn alleen voor illustratiedoeleinden gearceerd; elke clip kan de bovenste clip zijn.*

*Bemærk: Klipsene er kun skygget af hensyn til illustration; ethvert klips kan være det øverste klips.*

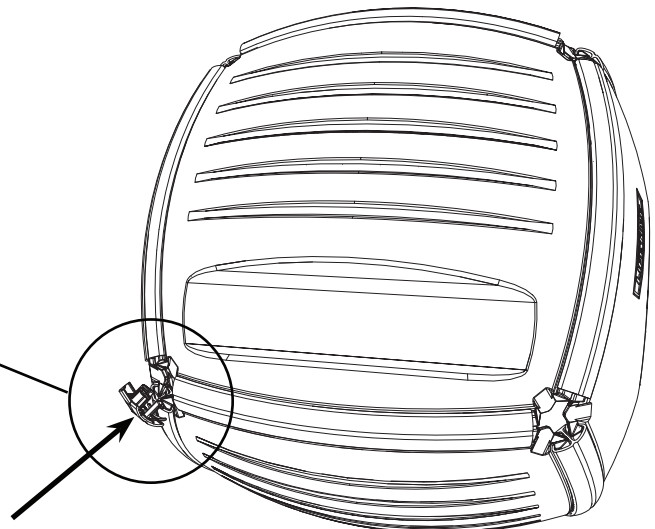
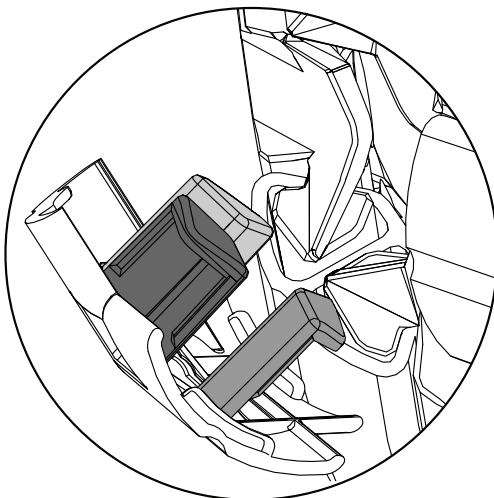
*Oberer Clip / Bovenste clip / Øverste klips*

*Für Oberen Clip / Voor bovenste clip / Til øverste klip*



*Plattenecken / Paneelhoeken / Panelhjørner*

*Untere Clips / Onderste clips / Bundklipsene*





## ► ABSCHNITT 1 (FORTSETZUNG) / HOOFDSTUK 1 (VERVOLG) / SEKTION 1 (FORTSAT)

ERFORDERLICHE WERKZEUGE UND HARDWARE / BENODIGDE ONDERDELEN EN BEVESTIGINGSMATERIALEN / KRÆVET REDSKABER OG VÆRKTØJ

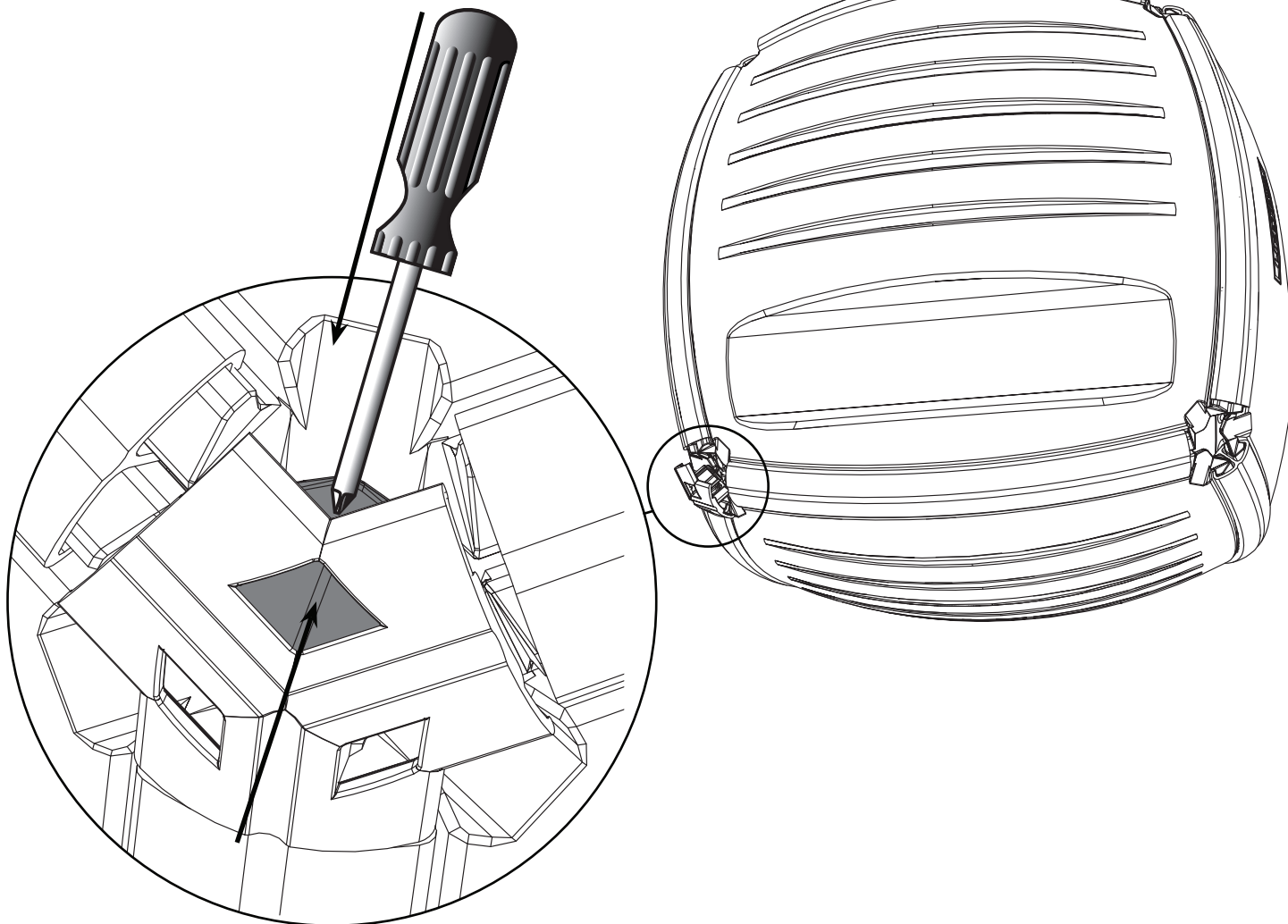


### 1.14

- Nachdem Sie die zwei unteren Clips hinter den Plattenecken eingeführt haben, drücken Sie den oberen Clip vorsichtig mit einem Schraubendreher nach unten, um das Hineingleiten in die hintere obere Ecke der Platte zu unterstützen.
- Nadat u de twee onderste clips achter de hoeken van de Panelen hebt geplaatst, drukt u voorzichtig op de bovenste clip met een schroevendraaier om deze achter de bovenhoek van het Paneel te schuiven.
- Når du har indsat de to nederste klips bag paneleernes hjørner, skal du trykke forsigtigt ned på den øverste klips med en skruetrækker for at hjælpe med at glide den om bag panelets øverste hjørne.



*Hinweis: Wiederholen Sie diesen Schritt für alle Ecken.  
Opmerking: Herhaal deze stappen voor de tweede deur.  
Bemærk: Gentag disse trin for alle hjørner.*



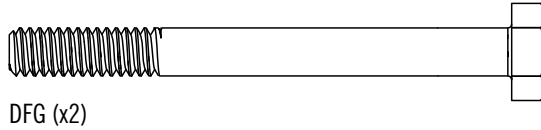
# 2

## RAHMENANORDNUNG / ASSEMBLAGE VAN HET FRAME / SAMLING AF RAMME

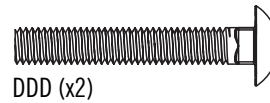


### ERFORDERLICHE HARDWARE / BENODIGDE BEVESTIGINGSMATERIALEN / KRÆVET REDSKABER

*Blisterpackungen / Blisterverpakking / Blisterpakninger*



DFG (x2)



DDD (x2)

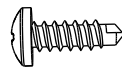
# 2



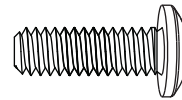
ADJ (x7)



ADK (x2)



BHJ (x4)



BFY (x5)



### ERFORDERLICHE TEILE / BENODIGD ONDERDELEN / KRÆVET DELE

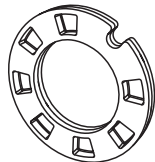
*Kelienteile / Kleine onderdelen / Små dele*



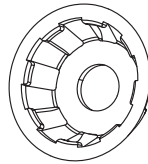
DDJ (x2)



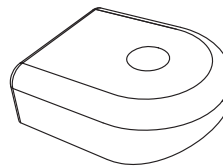
DDI (x1)



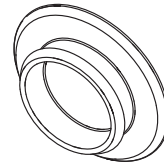
DDC (x2)



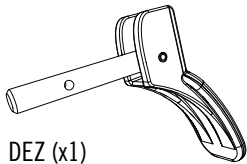
DDG (x5)



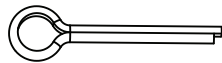
DDE (x2)



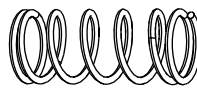
DDS (x5)



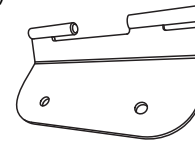
DEZ (x1)



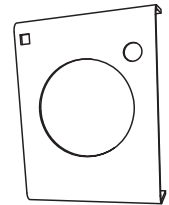
AAH (x1)



BIN (x1)

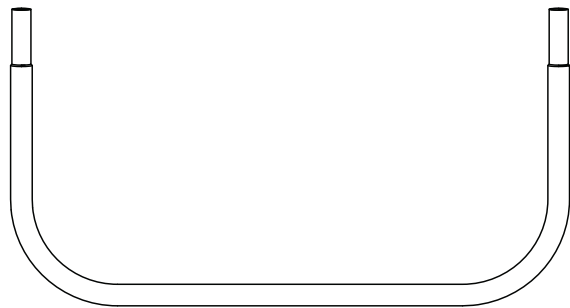


DDH (x1)

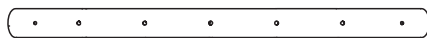


DDB (x2)

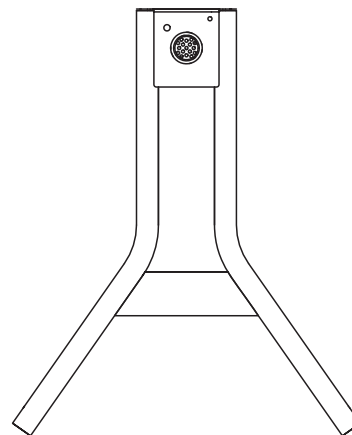
*Metallteile / Metalen onderdelen / Metaldele*



DDF (x2)



DCV (x1)



DCZ (x2)



### ERFORDERLICHE WERKZEUGE / BENODIGD GEREEDSCHAP / KRÆVET VÆRKTØJ



7/16" (11 mm) (x2)



3/8" (10 mm) (x2)



## ► ABSCHNITT 2 (FORTSETZUNG) / HOOFDSTUK 2 (VERVOLG) / SEKTION 2 (FORTSAT)

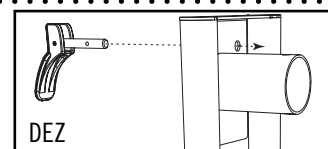
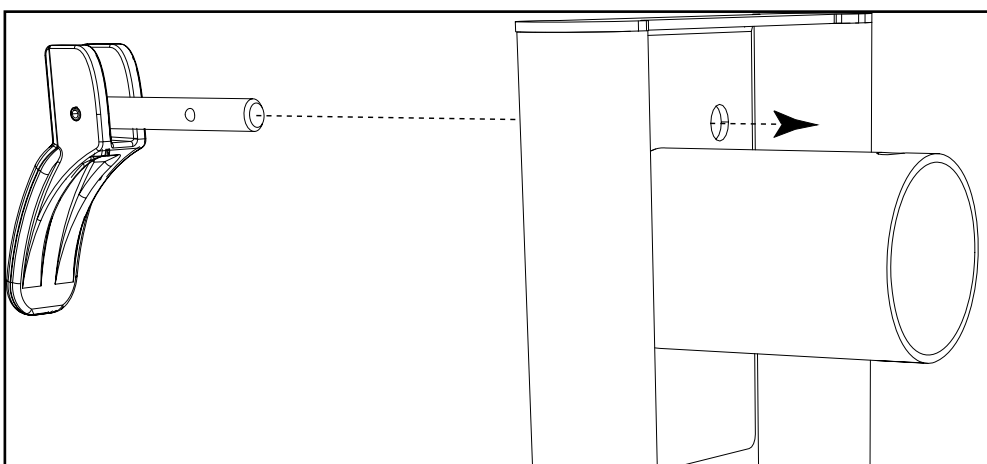
ERFORDERLICHE WERKZEUGE UND HARDWARE / BENODIGDE ONDERDELEN EN BEVESTIGINGSMATERIALEN / KRÆVET REDSKABER OG VÆRKTØJ



BIN (x1)

### 2.1

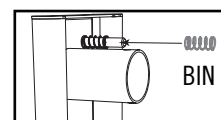
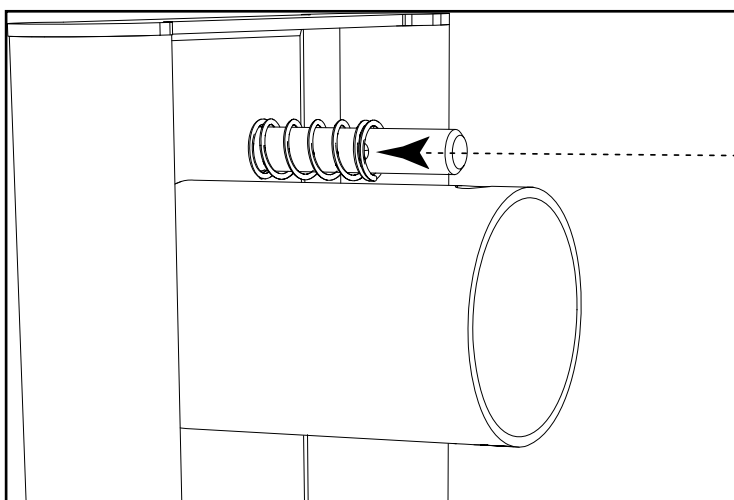
- Den Stift des **Sperrbolzens (DEZ)** durch das Loch im **Oberen Standfuß (DCZ)**, wie dargestellt, schieben.
- Steek de pen van de **Borgpen (DEZ)** door het gat in de **Bovenste poot (DCZ)** zoals aangegeven.
- Indsæt en **låsestift (DEZ)** gennem hullet i det **øvre ben (DCZ)**, som vist.



DCZ

### 2.2

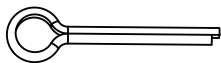
- Die **Feder (BIN)** über den Stift der Verschlusseinheit, wie dargestellt, schieben.
- Schuif de **Veer (BIN)** over de pen van de Borgpenconstructie zoals aangegeven.
- Skub **fjederen (BIN)** over låsestiftsamlingens spids, som vist.



BIN

## ► ABSCHNITT 2 (FORTSETZUNG) / HOOFDSTUK 2 (VERVOLG) / SEKTION 2 (FORTSAT)

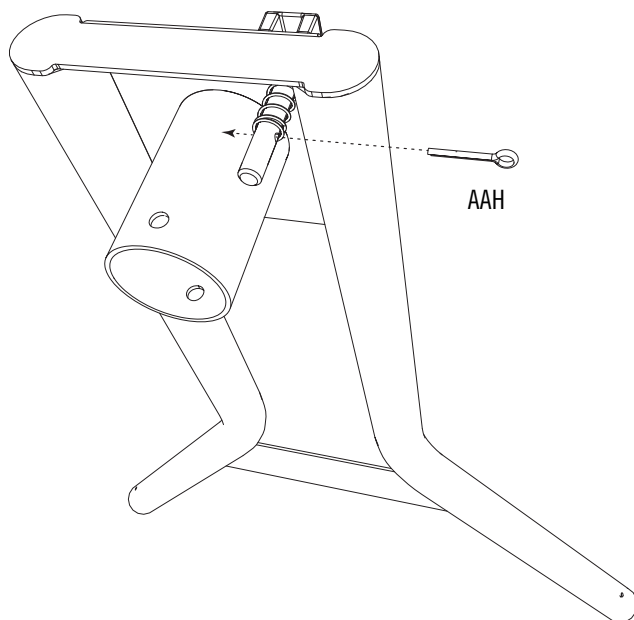
ERFORDERLICHE WERKZEUGE UND HARDWARE / BENODIGDE ONDERDELEN EN BEVESTIGINGSMATERIALEN / KRÆVET REDSKABER OG VÆRKTØJ



AAH (x1)

### 2.3

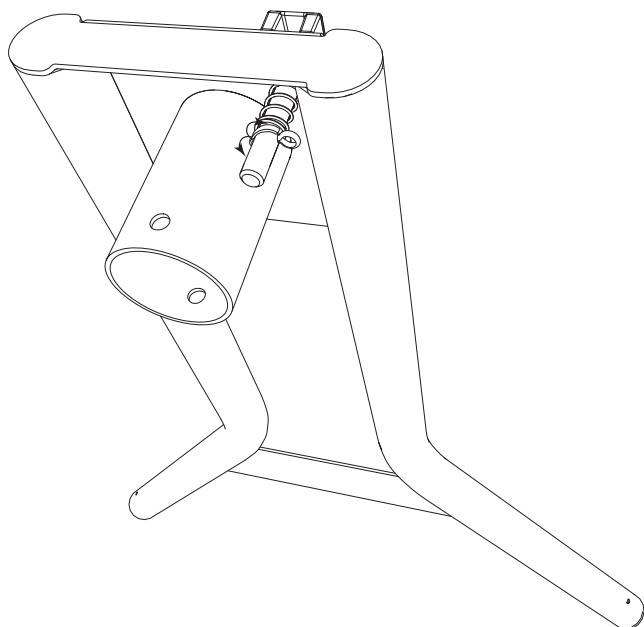
- Einen **Federstecker (AAH)** vor der Feder und durch das Loch im Stift des Sperrbolzens, wie dargestellt, schieben.
- Steek een **Splitpen (AAH)** voor de veer en door het gat in de pen van de Borgpen zoals aangegeven.
- Indsæt en **splitpind (AAH)** foran fjederen og gennem hullet i låsestiften, som vist.



### 2.4



- Biegen Sie den Federstecker nach außen, um den Sperrbolzen, wie dargestellt, zu befestigen.
- Buig de uiteinden van de Splitpen naar buiten om de Borgpen op zijn plaats te vergrendelen zoals aangegeven.
- Bøj enderne af splitpind udad for at låse låsestiften på plads som vist.

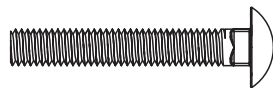


## ► ABSCHNITT 2 (FORTSETZUNG) / HOOFDSTUK 2 (VERVOLG) / SEKTION 2 (FORTSAT)

ERFORDERLICHE WERKZEUGE UND HARDWARE / BENODIGDE ONDERDELEN EN BEVESTIGINGSMATERIALEN / KRÆVET REDSKABER OG VÆRKTØJ



3/8"  
(10 mm)



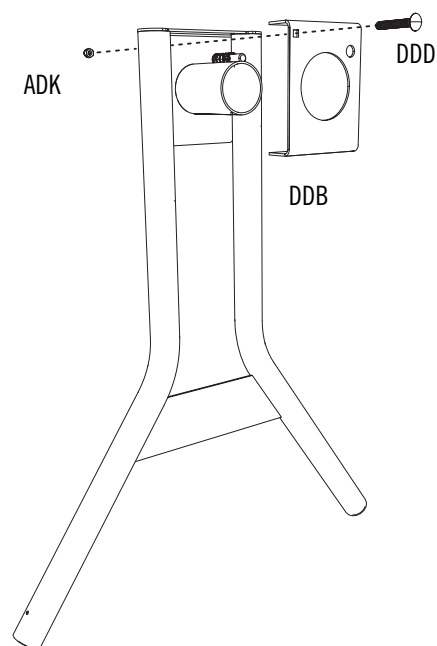
DDD (x2)



ADK (x2)

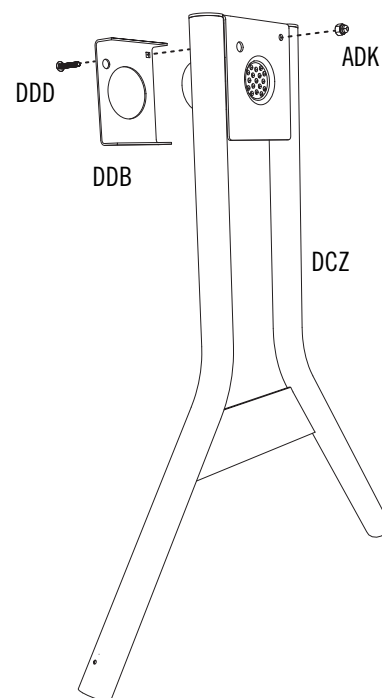
### 2.5

- Einen **Standfußwinkel (DDB)** über den Federstecker und das Rohr des Oberen Standfußes, wie gezeigt, schieben. Mit der erforderlichen Hardware befestigen. **Die Mutter (ADK) erst nach Anweisung festziehen.**
- Schuif een **Pootsteun (DDB)** over de pen en de buis van het de Bovenste poot zoals aangegeven. Maak het vast met de vereiste bevestigingsmaterialen. **Draai de moer (ADK) niet vast totdat u wordt gevraagd dit te doen.**
- Skub et **benbeslag (DDB)** over det øvre bens stift og rør, som vist. Fastspænd med det nødvendige beslag. **Stram ikke møtrikken (ADK), før du bliver instrueret herom.**



### 2.6

- Wiederholen Sie Schritt 2.5 für den zweiten Oberen Standfuß (DCZ). Die Mutter (ADK) erst nach Anweisung festziehen.
- Herhaal stap 2.5 voor de tweede bovenste poot (DCZ). Draai de moer (ADK) niet vast totdat u wordt gevraagd dit te doen.
- Gentag trin 2.5 for det andet øvre ben (DCZ). Stram ikke møtrikken (ADK), før du bliver instrueret herom.



## ► ABSCHNITT 2 (FORTSETZUNG) / HOOFDSTUK 2 (VERVOLG) / SEKTION 2 (FORTSAT)

ERFORDERLICHE WERKZEUGE UND HARDWARE / BENODIGDE ONDERDELEN EN BEVESTIGINGSMATERIALEN / KRÆVET REDSKABER OG VÆRKTØJ

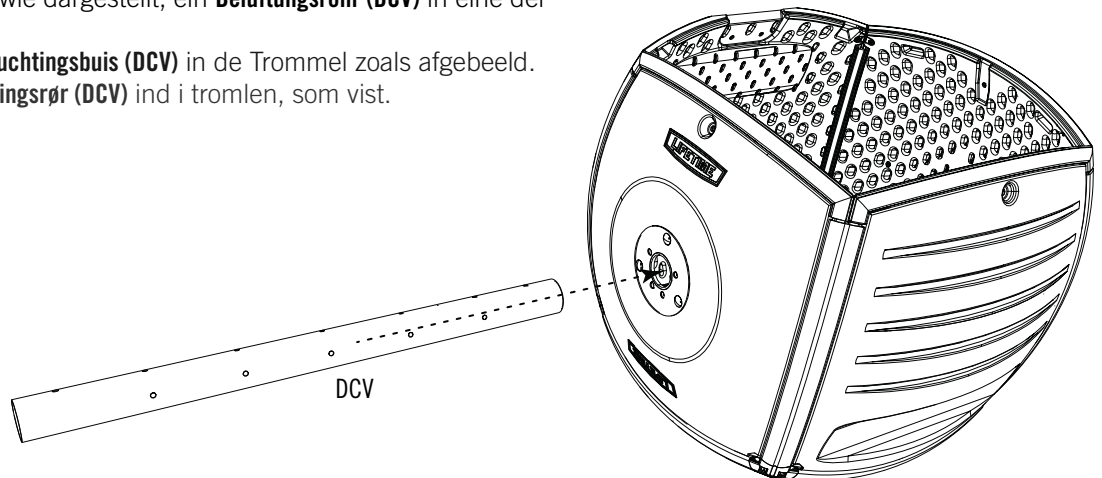


7/16"  
(11 mm) (x2)



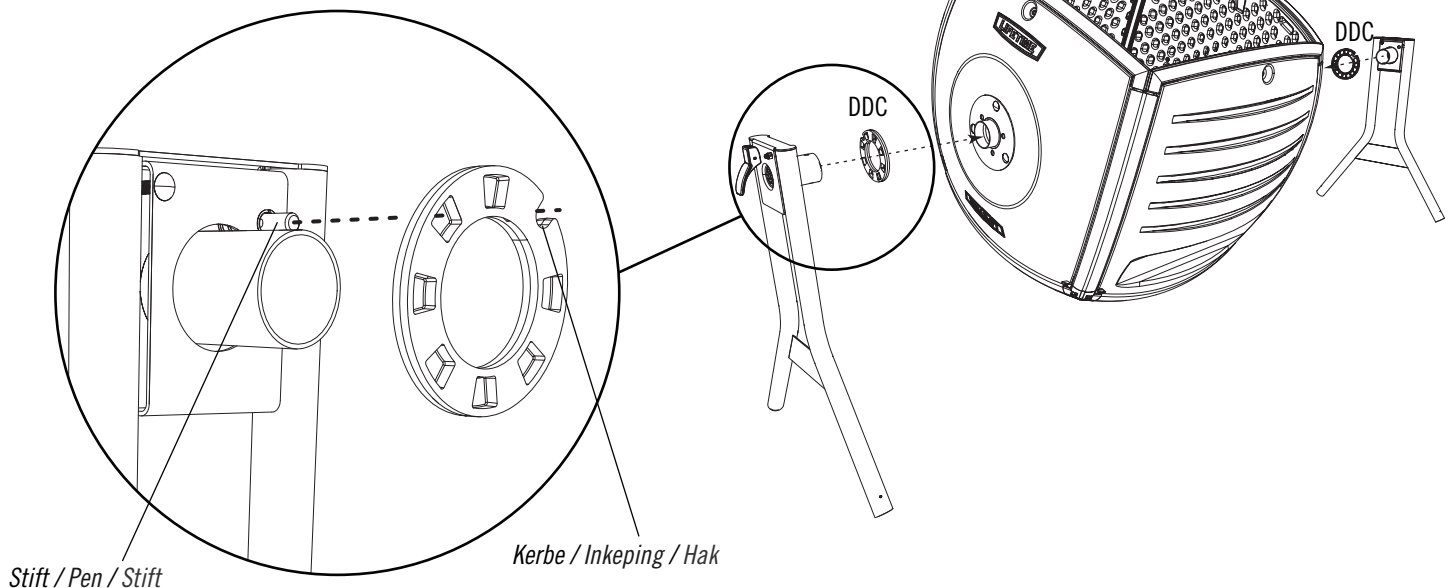
### 2.7

- Schieben Sie, wie dargestellt, ein **Belüftungsrohr (DCV)** in eine der Trommeln.
- Schuif een **Beluchtingsbuis (DCV)** in de Trommel zoals afgebeeld.
- Skub et **beluftningsrør (DCV)** ind i tromlen, som vist.



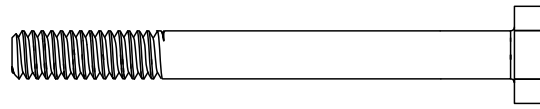
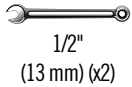
### 2.8

- Eine **Trommel-Distanzscheibe (DDC)** auf den ersten Oberen Standfuß (von Schritt 2.1–2.5) wie dargestellt auf das Belüftungsrohr schieben. **Sorgen Sie dafür, dass die Kerbe in der Trommel-Distanzscheibe mit dem Sperrbolzen ausgerichtet ist.**
- Schuif een **Trommelafstandhouder (DDC)** en de eerste Bovenste poot (uit stap 2.1–2.5) op de Beluchtingsbuis zoals aangegeven. **Zorg ervoor dat de inkeping in de Trommelafstandhouder is uitgelijnd met de pen van de Borgpen.**
- Skub et **tromleafstandsstykke (DDC)** og det første øvre ben (fra trin 2.1–2.5) over på beluftningsrøret, som vist. **Sørg for, at hakket i tromleafstandsstykket er i overensstemmelse med stiften på låsestiften.**



## ► ABSCHNITT 2 (FORTSETZUNG) / HOOFDSTUK 2 (VERVOLG) / SEKTION 2 (FORTSAT)

ERFORDERLICHE WERKZEUGE UND HARDWARE / BENODIGDE ONDERDELEN EN BEVESTIGINGSMATERIALEN / KRÆVET REDSKABER OG VÆRKTØJ



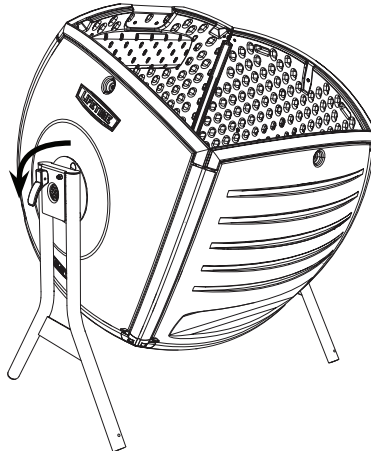
DFG (x2)



ADJ (x2)

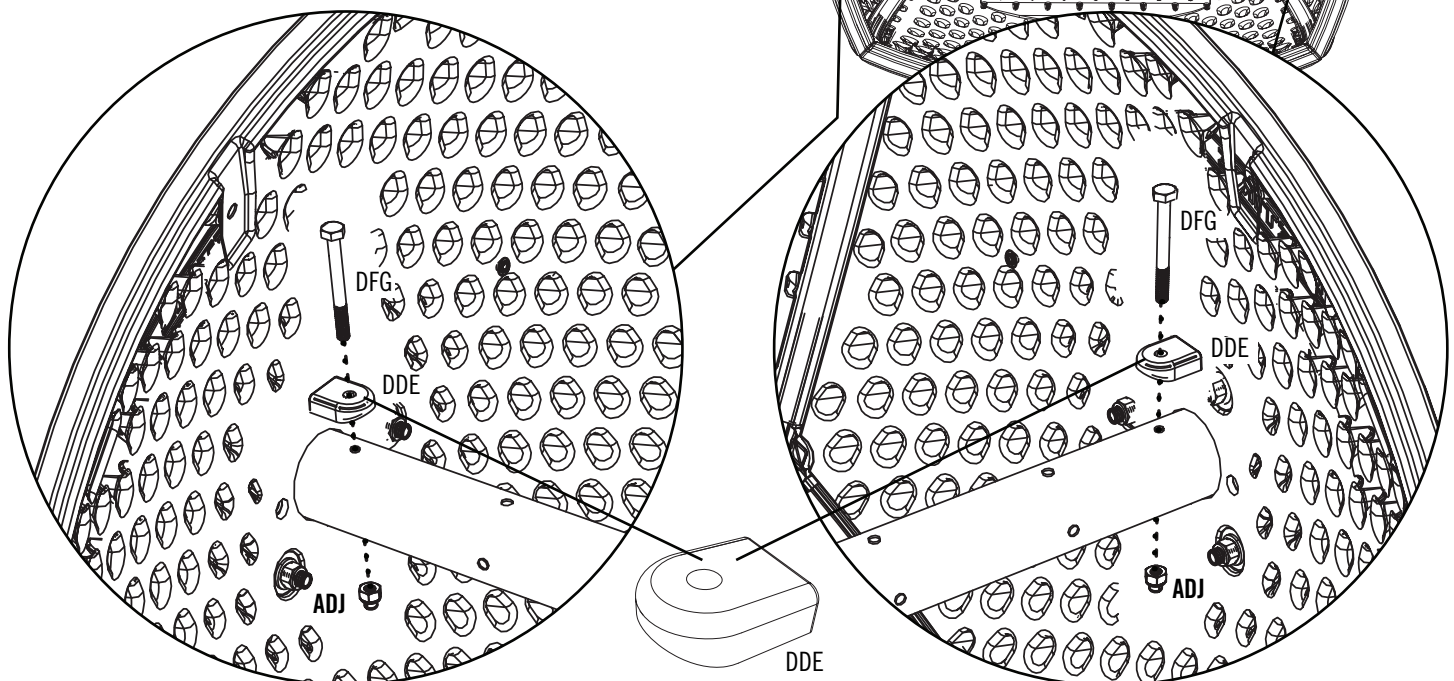
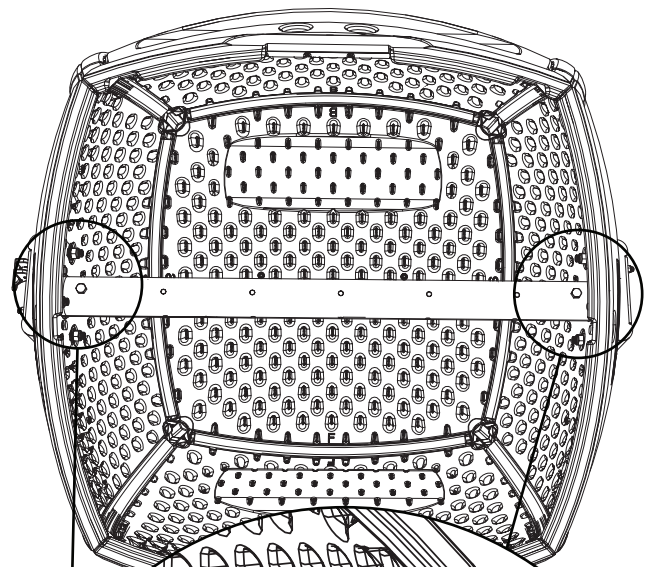
### 2.9

- Drehen Sie den Sperrbolzen nach unten um den Behälter am Standort zu sichern.
- Draai de Borgpen naar beneden om de Bak op zijn plaats te houden.
- Drej låsepinden nedad for at sikre, at kassen er på plads.



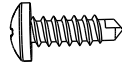
### 2.10

- Das Belüftungsrohr mit der angegebenen Hardware befestigen.
- Bevestig de Beluchtingsbuis met behulp van de aangegeven bevestigingsmaterialen.
- Spænd belüftningsrøret på plads med det angivne beslag.



## ► ABSCHNITT 2 (FORTSETZUNG) / HOOFDSTUK 2 (VERVOLG) / SEKTION 2 (FORTSAT)

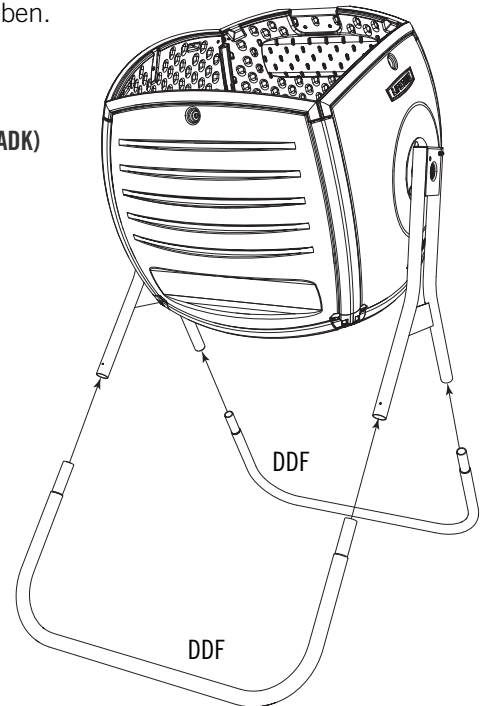
ERFORDERLICHE WERKZEUGE UND HARDWARE / BENODIGDE ONDERDELEN EN BEVESTIGINGSMATERIALEN / KRÆVET REDSKABER OG VÆRKTØJ



BHJ (x4)

### 2.11

- Die **Unteren Standfüße (DDF)** in die Oberen Standfüße, wie gezeigt, schieben. **Die Muttern (ADK) von Schritt 2.5 und 2.6 komplett anziehen.**
- Schuif de **Onderste poten (DDF)** in de Bovenste poten zoals aangegeven.
- Draai de Moeren (ADK) van stap 2.5 en 2.6 helemaal vast.**
- Skub de **nedre ben (DDF)** ind i de øvre ben, som vist. **Stram møtrikkerne (ADK) fuldstændigt fra trin 2.5 og 2.6.**



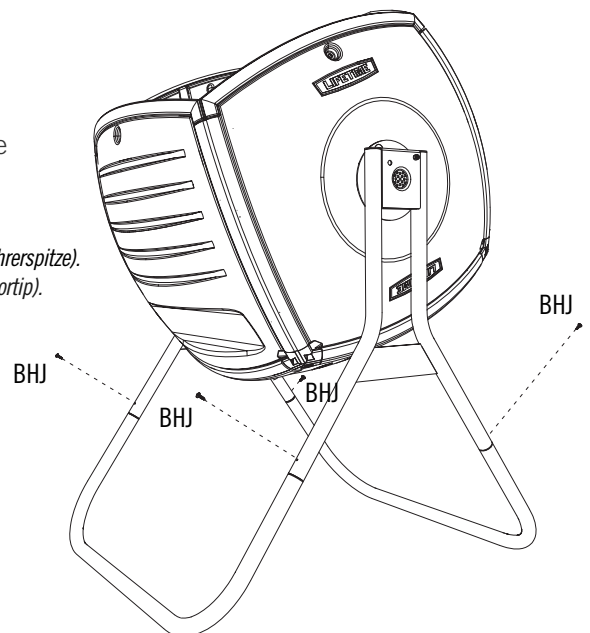
### 2.12



- Die **Unteren Standfüße** an den **Oberen Standfüßen** mit der erforderlichen Hardware befestigen.
- Bevestig de **Onderste poten** aan de **Bovenste poten** met behulp van de vereiste hardware.
- Spænd de **nedre ben** fast til de **øvre ben** med de nødvendige beslag.



*Hinweis: Diese Schrauben (BHJ) sind selbstschneidende Blechschrauben (sie haben eine Bohrerspitze).  
Opmerking: Deze schroeven (BHJ) zijn zelfborende/ elftappende schroeven (ze hebben een boortip).  
Bemærk: Disse skruer (BHJ) er selvborende/selvlukkende skruer (de har en borspids).*



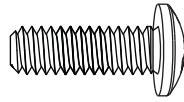


## ► ABSCHNITT 2 (FORTSETZUNG) / HOOFDSTUK 2 (VERVOLG) / SEKTION 2 (FORTSAT)

ERFORDERLICHE WERKZEUGE UND HARDWARE / BENODIGDE ONDERDELEN EN BEVESTIGINGSMATERIALEN / KRÆVET REDSKABER OG VÆRKTØJ



7/16"  
(11 mm)



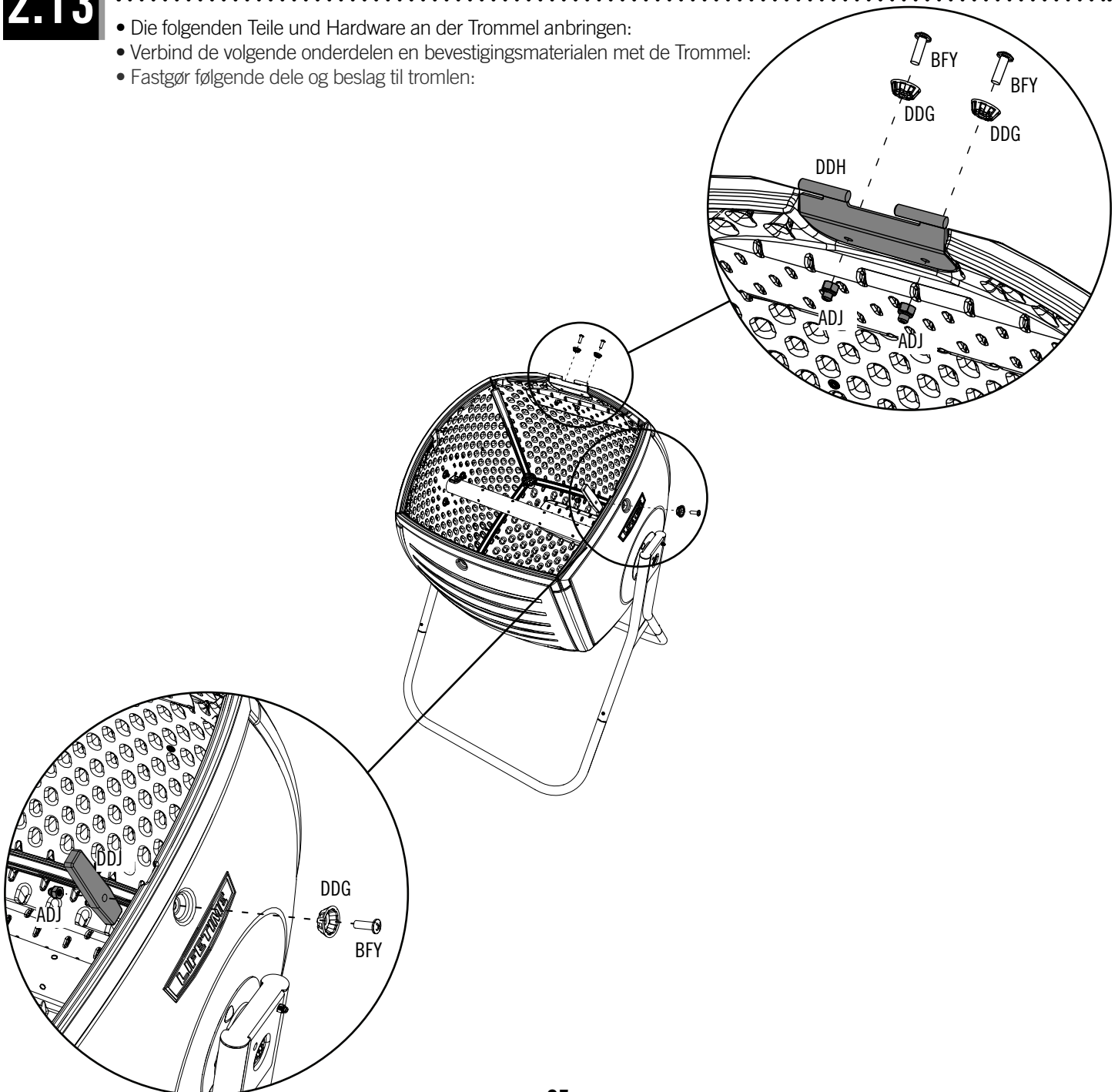
BFY (x3)



ADJ (x3)

### 2.13

- Die folgenden Teile und Hardware an der Trommel anbringen:
- Verbind de volgende onderdelen en bevestigingsmaterialen met de Trommel:
- Fastgør følgende dele og beslag til tromlen:

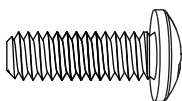


## ► ABSCHNITT 2 (FORTSETZUNG) / HOOFDSTUK 2 (VERVOLG) / SEKTION 2 (FORTSAT)

ERFORDERLICHE WERKZEUGE UND HARDWARE / BENODIGDE ONDERDELEN EN BEVESTIGINGSMATERIALEN / KRÆVET REDSKABER OG VÆRKTØJ



7/16"  
(11 mm)



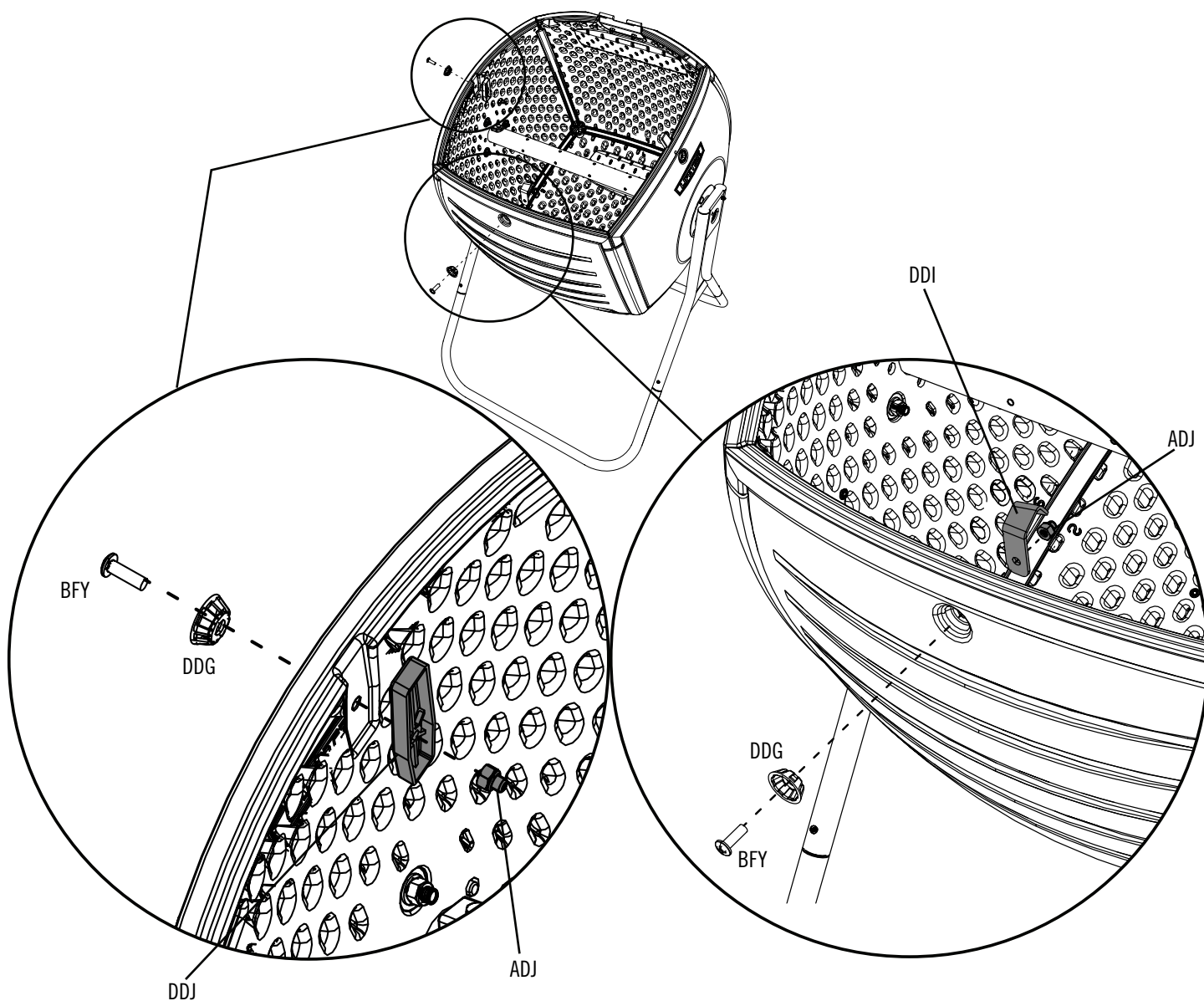
BFY (x2)



ADJ (x2)

### 2.14

- Die folgenden Teile und Hardware an der Trommel anbringen:
- Verbind de volgende onderdelen en bevestigingsmaterialen met de Trommel:
- Fastgør følgende dele og beslag til tromlen:



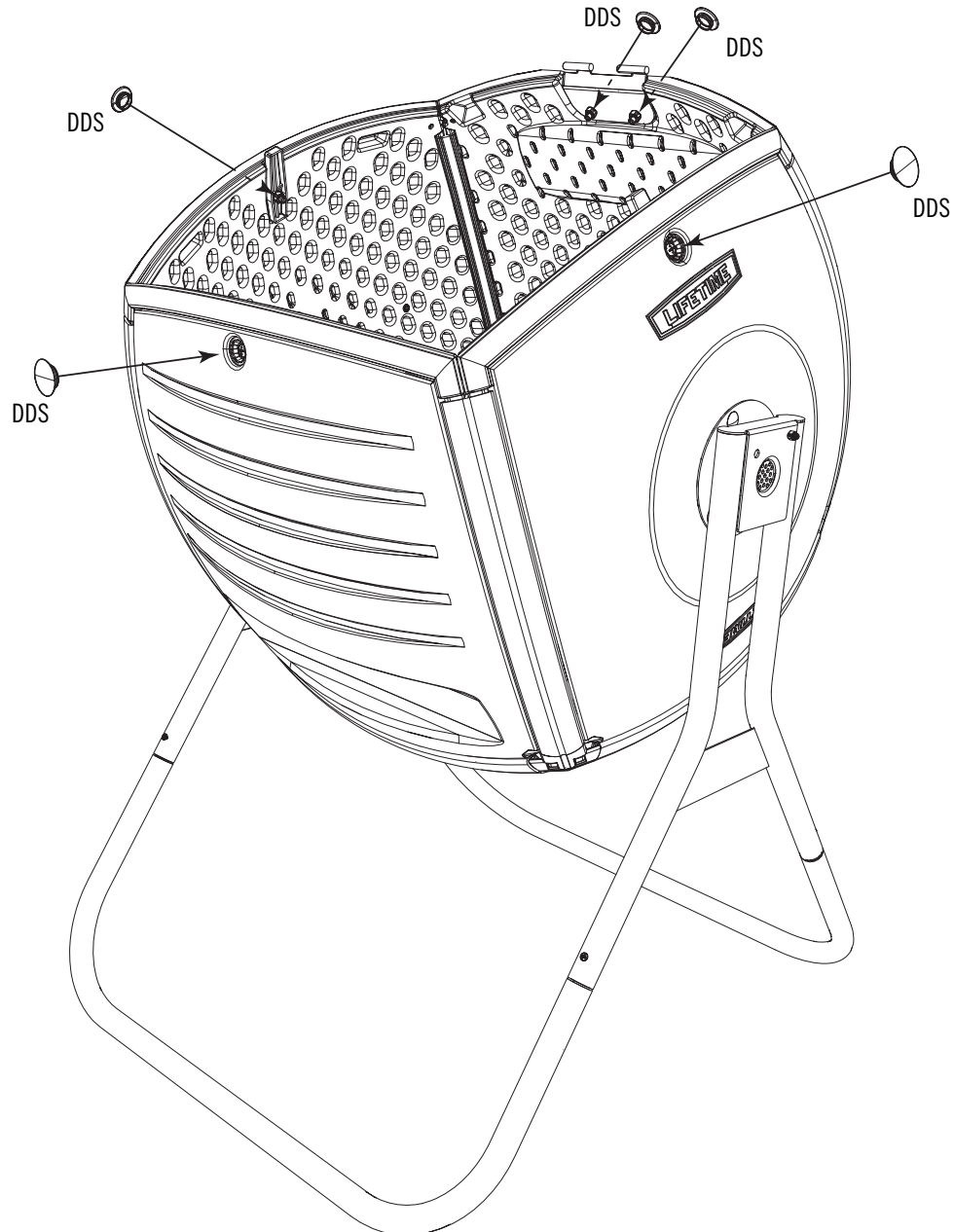
## ► ABSCHNITT 2 (FORTSETZUNG) / HOOFDSTUK 2 (VERVOLG) / SEKTION 2 (FORTSAT)

ERFORDERLICHE WERKZEUGE UND HARDWARE / BENODIGDE ONDERDELEN EN BEVESTIGINGSMATERIALEN / KRÆVET REDSKABER OG VÆRKTØJ



### 2.15

- Die **Verschlusskappen (DDS)** einschnappen lassen.
- Klik de **Doppen (DDS)** op hun plaats.
- Tryk **propperne (DDS)** på plads.



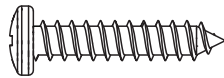
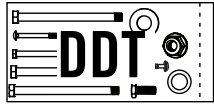
# 3

## MONTAGE DES DECKELS / DEKSEL MONTEREN / SAMLING AF LÅG

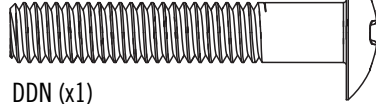


### ERFORDERLICHE HARDWARE / BENODIGDE BEVESTIGINGSMATERIALEN / KRÆVET REDSKABER

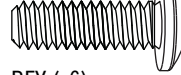
*Blisterpackungen / Blisterverpakning / Blisterpakninger*



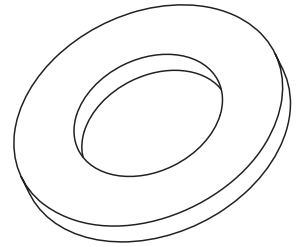
DDL (x2)



DDN (x1)

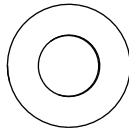


BFY (x6)



DDM (x1)

# 3



BHO (x1)



AAN (x1)

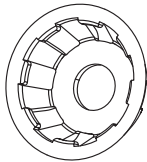


ADJ (x6)

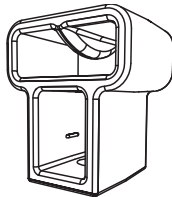


### ERFORDERLICHE TEILE / BENODIGD ONDERDELEN / KRÆVET DELE

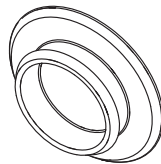
*Kelienteile / Kleine onderdelen / Små dele*



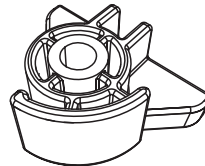
DDG (x7)



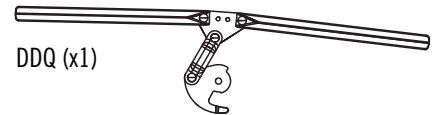
DDK (x2)



DDS (x7)



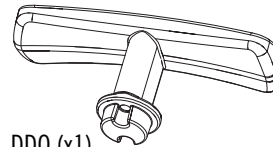
DDP (x1)



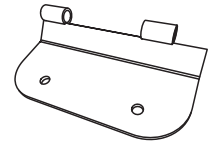
DDQ (x1)



DDJ (x2)

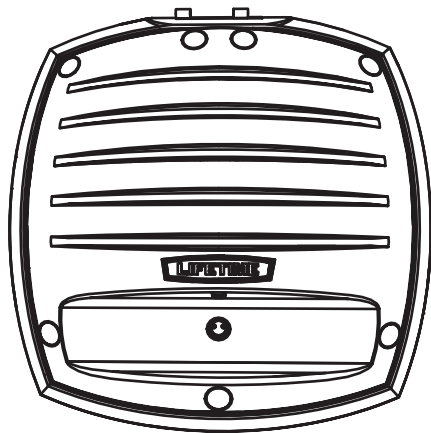


DDO (x1)



DDR (x1)

*Kunststoffteile / Kunststof onderdelen / Plastikdele*



DBR (x1)



### ERFORDERLICHE WERKZEUGE / BENODIGD GEREEDSCHAP / KRÆVET VÆRKTØJ



1/2" (13 mm)



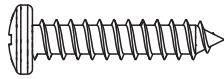
7/16" (11 mm)

### ► ABSCHNITT 3 (FORTSETZUNG) / HOOFDSTUK 3 (VERVOLG) / SEKTION 3 (FORTSAT)

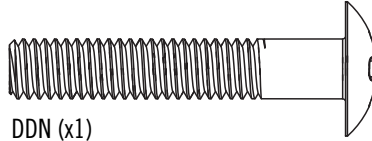
ERFORDERLICHE WERKZEUGE UND HARDWARE / BENODIGDE ONDERDELEN EN BEVESTIGINGSMATERIALEN / KRÆVET REDSKABER OG VÆRKTØJ



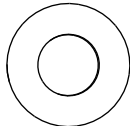
1/2"  
(13 mm)



DDL (x2)



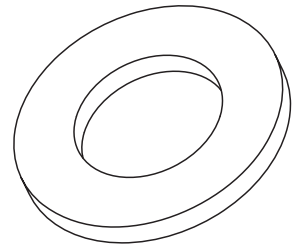
DDN (x1)



BHO (x1)



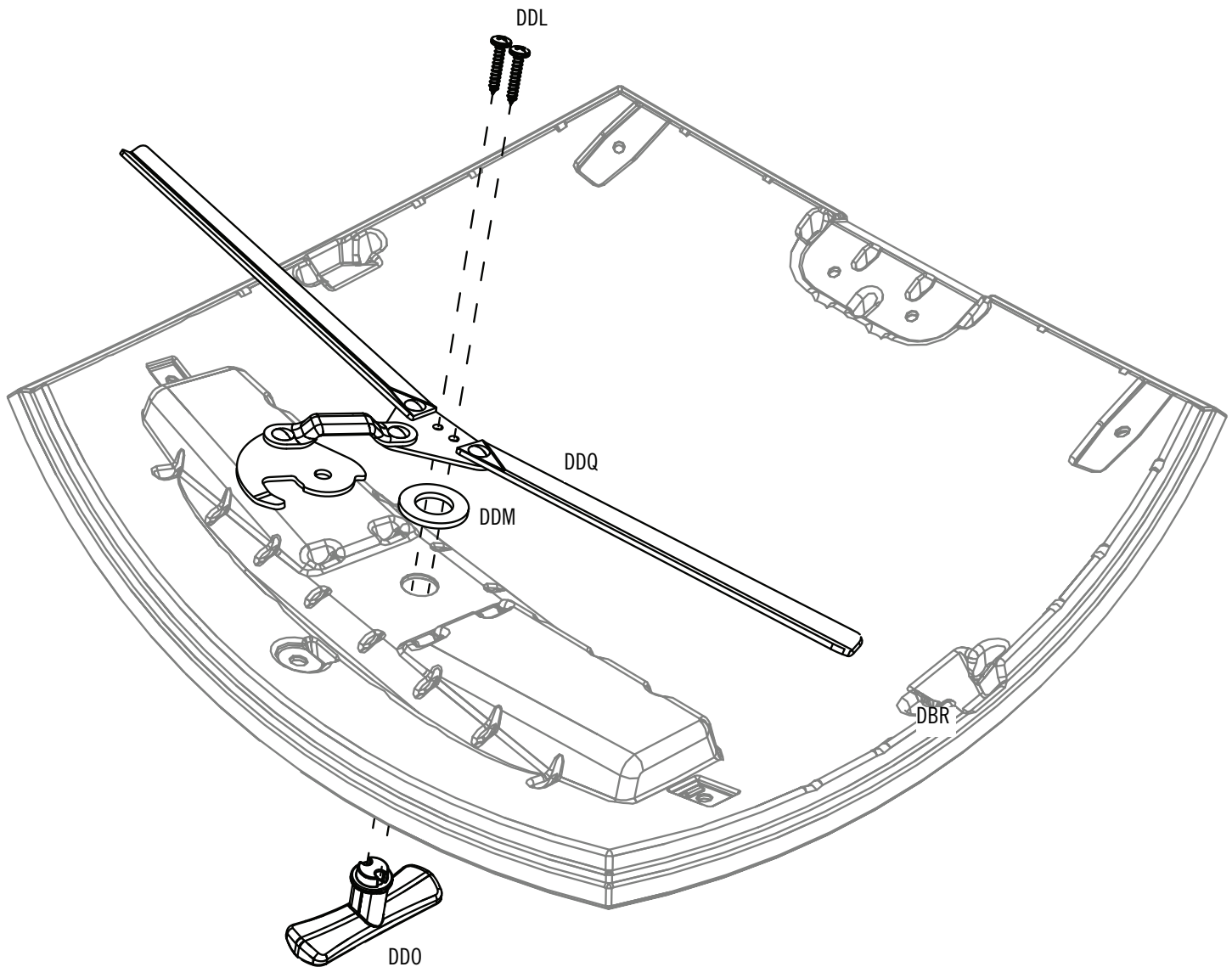
AAN (x1)



DDM (x1)

# 3.1

- Die folgende Hardware und Teile an der **Oberen Platte (Deckel) (DBR)** befestigen.
- Verbind de volgende bevestigingsmaterialen en onderdelen met het **Bovenste paneel (deksel) (DBR)**.
- Tilslut følgende beslag og dele til **toppanel (låg) (DBR)**.



## ► ABSCHNITT 3 (FORTSETZUNG) / HOOFDSTUK 3 (VERVOLG) / SEKTION 3 (FORTSAT)

ERFORDERLICHE WERKZEUGE UND HARDWARE / BENODIGDE ONDERDELEN EN BEVESTIGINGSMATERIALEN / KRÆVET REDSKABER OG VÆRKTØJ

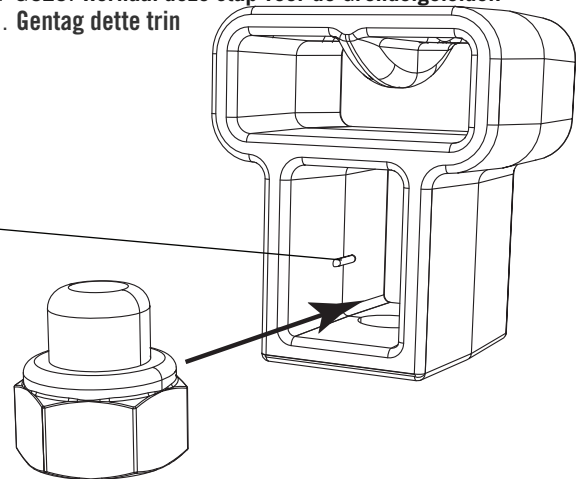


ADJ (x2)

### 3.2

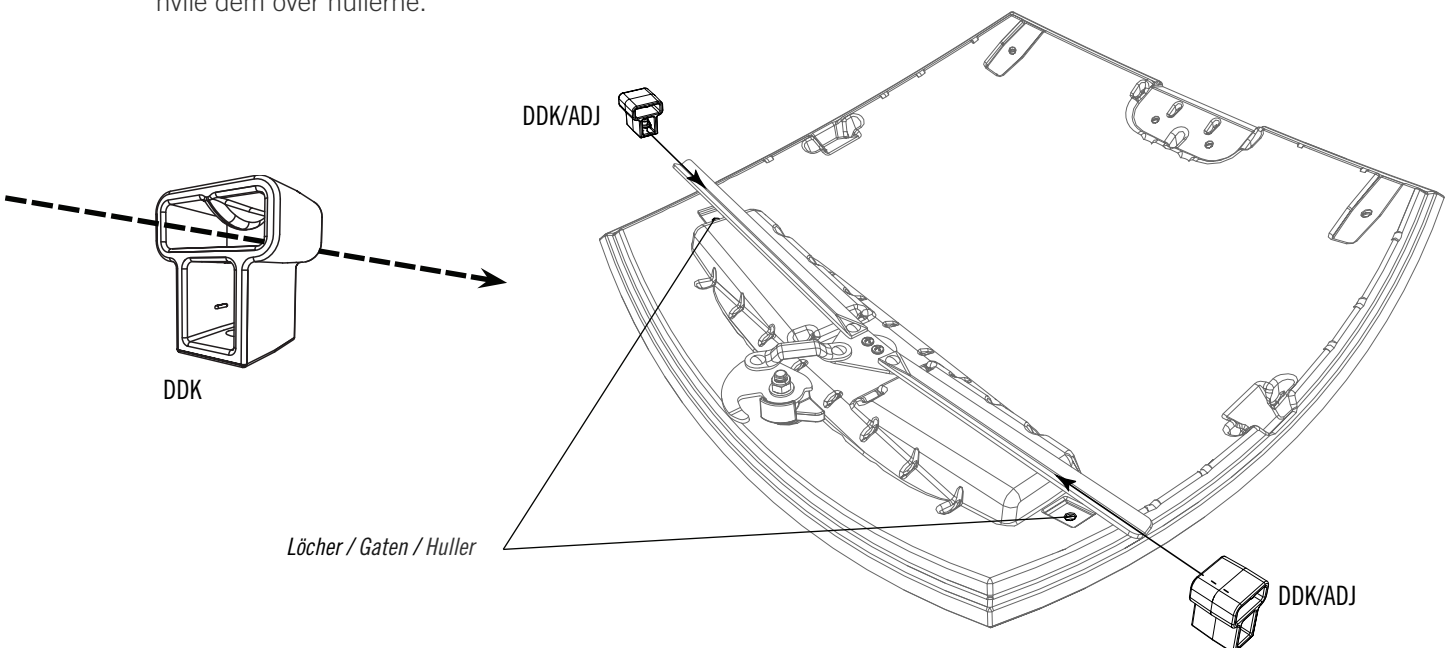
- Eine **Verschlussmutter (ADJ)** in eine **Fallenführung (DDK)** schieben, und zentrieren. **Wiederholen Sie diesen Schritt für die zweite Fallenführung.**
- Plaats een **Dopmoer (ADJ)** in een **Grendelgeleider (DDK)** en centreer deze. **Herhaal deze stap voor de Grendelgeleider.**
- Indsæt en **hættemøtrik (ADJ)** i en **lågeskinne (DDK)**, og midtstil den. **Gentag dette trin for den anden lågeskinne.**

- *Vorsprung*
- *Uitsteeksel*
- *Fremspring*



### 3.3

- Eine **Fallenführung/Verschlussmuttereinheit** über jedes Ende der Lasche bis über die **Löcher** schieben.
- Schuif een **Grendelgeleider/Dopmoer-constructie** op elk uiteinde van de Vergrendeling en laat ze over de gaten rusten.
- Skub en **lågeskinne-/hættemøtriksamling** over hver ende af lågen og lad dem hvile dem over hullerne.



### ► ABSCHNITT 3 (FORTSETZUNG) / HOOFDSTUK 3 (VERVOLG) / SEKTION 3 (FORTSAT)

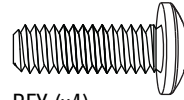
ERFORDERLICHE WERKZEUGE UND HARDWARE / BENODIGDE ONDERDELEN EN BEVESTIGINGSMATERIALEN / KRÆVET REDSKABER OG VÆRKTØJ



7/16"  
(11 mm)



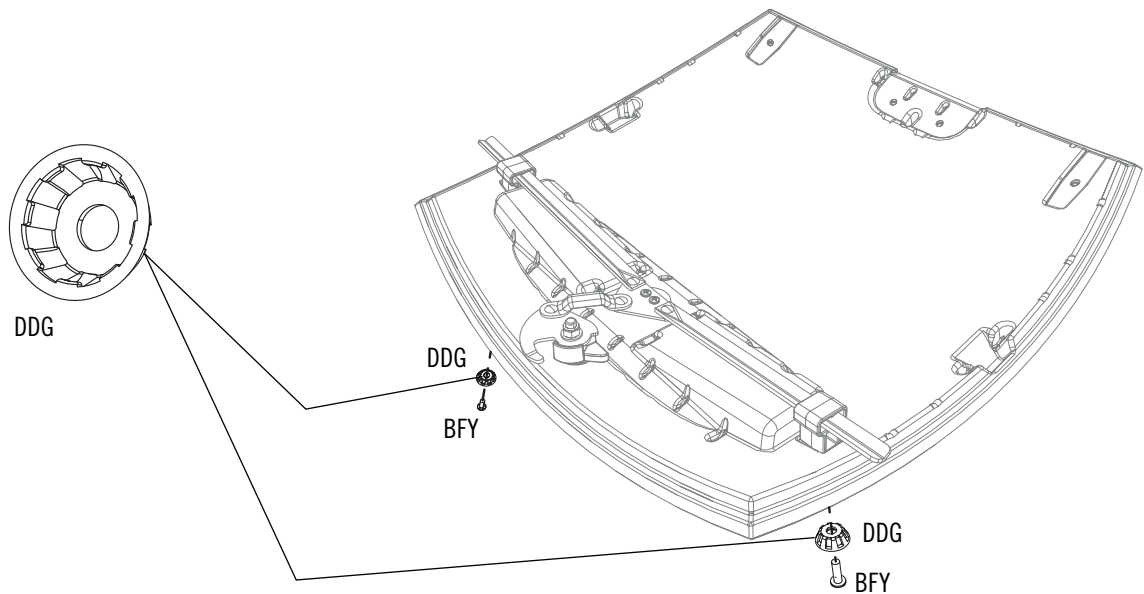
ADJ (x2)



BFY (x4)

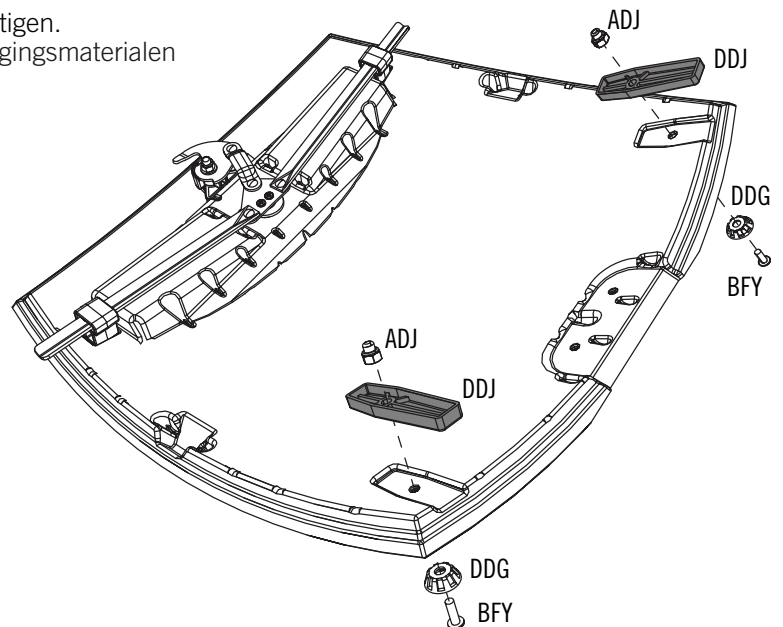
## 3.4

- Die Verriegelungseinheiten am Deckel mit den folgenden Teilen und der folgenden Hardware befestigen:
- Bevestig de Grendelgeleiderconstructies aan het Deksel met behulp van de volgende onderdelen en bevestigingsmaterialen:
- Fastgør lågeskinnesamlingerne til låget ved brug af følgende dele og beslag:



## 3.5

- Die Verriegelungseinheiten am Deckel befestigen.
- Bevestig de volgende onderdelen en bevestigingsmaterialen aan het deksel.
- Fastgør følgende dele og beslag til låget.



### ► ABSCHNITT 3 (FORTSETZUNG) / HOOFDSTUK 3 (VERVOLG) / SEKTION 3 (FORTSAT)

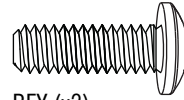
ERFORDERLICHE WERKZEUGE UND HARDWARE / BENODIGDE ONDERDELEN EN BEVESTIGINGSMATERIALEN / KRÆVET REDSKABER OG VÆRKTØJ



7/16"  
(11 mm)



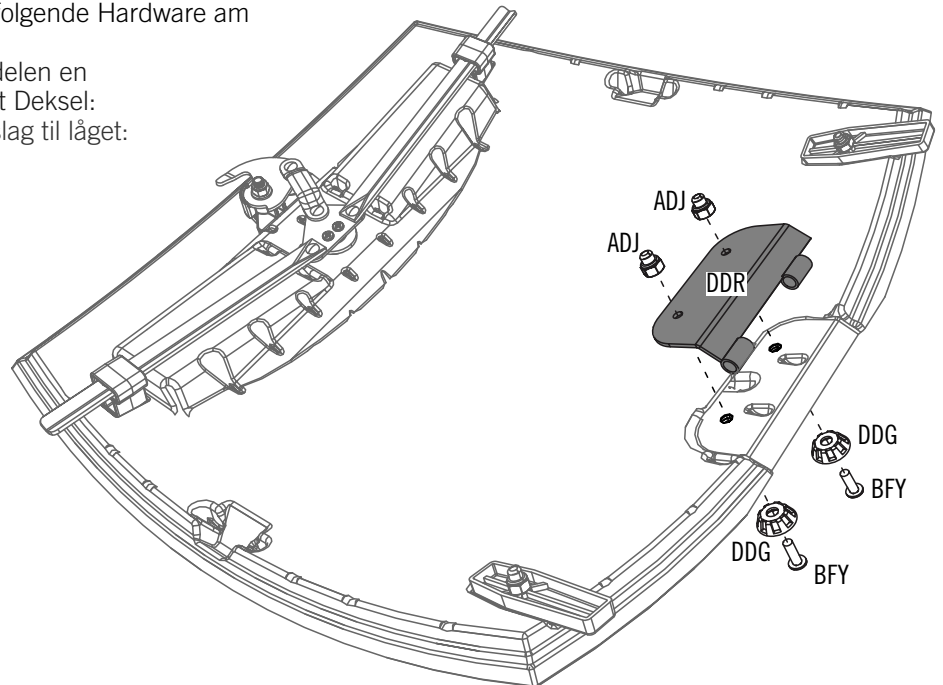
ADJ (x2)



BFY (x2)

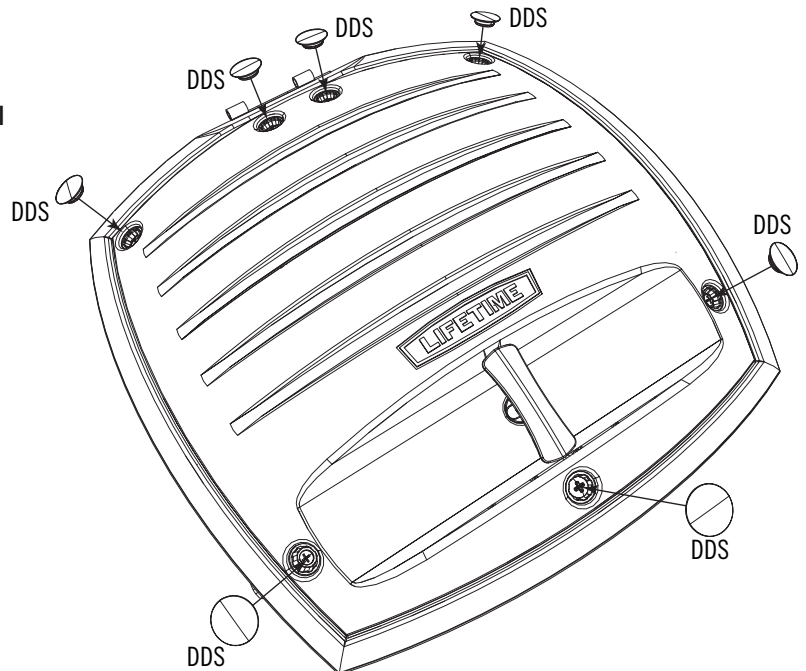
## 3.6

- Die folgenden Teile und die folgende Hardware am Deckel befestigen:
- Bevestig de volgende onderdelen en bevestigingsmaterialen aan het Deksel:
- Fastgør følgende dele og beslag til låget:



## 3.7

- Die **Verschlussstopfen (DDS)** am Deckel befestigen. **Wiederholen Sie die vorherigen Schritte für den zweiten Deckel.**
- Klik de **Pluggen (DDS)** op het deksel. **Herhaal de vorige stappen voor het tweede deksel.**
- Tryk **propperne (DDS)** over på låget. **Gentag de foregående trin for andet låg.**





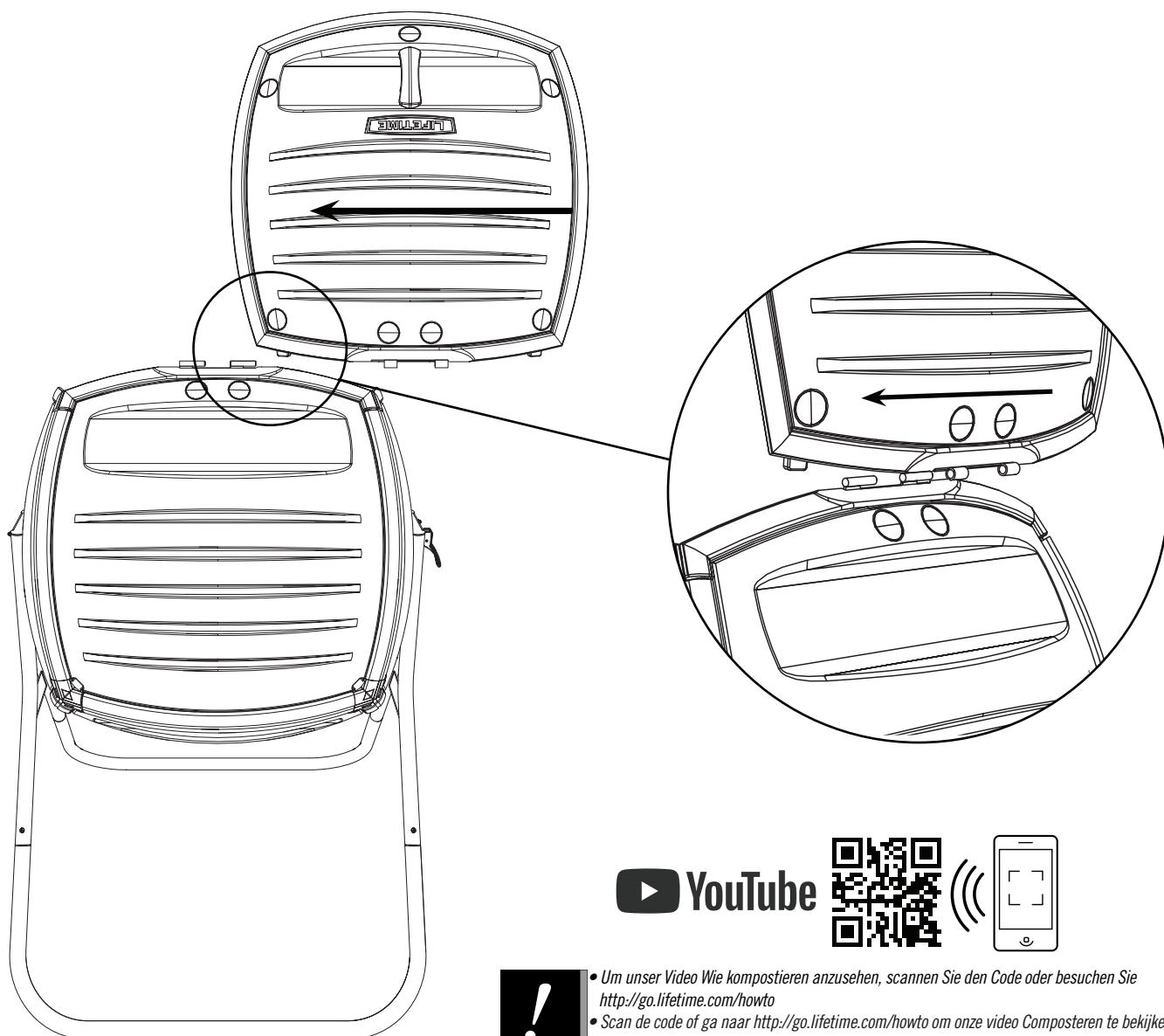
## ► ABSCHNITT 3 (FORTSETZUNG) / HOOFDSTUK 3 (VERVOLG) / SEKTION 3 (FORTSAT)

ERFORDERLICHE WERKZEUGE UND HARDWARE / BENODIGDE ONDERDELEN EN BEVESTIGINGSMATERIALEN / KRÆVET REDSKABER OG VÆRKTØJ

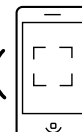


### 3.8

- Den Deckel wie dargestellt auf die Trommel schieben.
- Schuif het Deksel op de Trommel zoals afgebeeld.
- Skub låget over på tromlen, som vist.



 YouTube



- Um unser Video Wie kompostieren anzusehen, scannen Sie den Code oder besuchen Sie <http://go.lifetime.com/howto>
- Scan de code of ga naar <http://go.lifetime.com/howto> om onze video Composteren te bekijken
- For at se vores video Hvordan Compost, scan koden eller gå til <http://go.lifetime.com/howto>



## WARNUNG



- Steigen Sie nicht in oder auf den Komposter.
- Der Sperrstift muss vor dem Öffnen des Deckels eingerastet sein.
- Gehen Sie vorsichtig vor, wenn Sie Kompost mit scharfen Objekten entfernen, damit der Tumbler nicht beschädigt wird.



## WAARSCHUWING



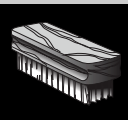
- Niet in, op of rond de Composteerbak klimmen.
- De Borgpen moet zijn ingeschakeld voordat u het Deksel opent.
- Wees voorzichtig met scherpe voorwerpen wanneer u compost verwijdert om schade aan de tuimelaar te voorkomen.



## ADVARSEL



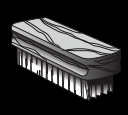
- Du må ikke kravle ind i eller oven på eller rundt om komposteringsmaskinen.
- Låsestiften skal være på plads inden du åbner låget.
- Vær forsigtig hvis du bruger skarpe genstande til at fjerne komposten med for at undgå at du beskadiger tromlen.



## REINIGUNG UND PFLEGE

**Wir gratulieren Ihnen zum Erwerb Ihres Lifetime® Produkt. Wenn Sie die nachstehenden Anleitungen befolgen, wird Ihnen Ihr Lifetime-Produkt viele Jahre dienen und Ihnen Freude bereiten.**

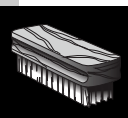
Die Polyethylenwände und Regale sind schmutzabweisend und lösungsmittelbeständig. Die meisten Flecken können mit einem milden Reinigungsmittel und einer weichborstigen Bürste entfernt werden. Scheuermittel und Topfschwämme werden nicht empfohlen, da sie die Plastikteile zerkratzen können. Kratzer oder Rostflecken am Metall können entfernt werden, indem man den betroffenen Bereich leicht abschleift, ein Rostschutzgrundierungsmittel aufträgt und die Fläche zum Schluss mit einem Hochglanzlack besprüht. Stellen Sie keine direkte Hitzequelle auf oder neben die Oberflächen, wenn Sie keine Wärmesperre benutzen.



## REINIGING EN VERZORGING

**Hartelijk gefeliciteerd met uw aankoop van een Lifetime® product. Als u de volgende aanwijzingen opvolgt, zal uw nieuwe Lifetime product jarenlang mee kunnen.**

De wanden en planken van polyethyleen zijn bestendig tegen vlekken en oplosmiddelen. De meeste vlekken kunnen worden verwijderd met een milde soort zeep en een zachte borstel. Schurende reinigingsmaterialen kunnen het plastic krassen en worden niet aanbevolen. U kunt krassen of roestvlekken op het metaal repareren door het betreffende deel licht te schuren, een roestwerende spuitgrondverf aan te brengen en tenslotte een laagje hoogglansspuitlak aan te brengen. Plaats geen directe hittebronnen op of in de omgeving van oppervlakken, tenzij er een hittebarrière wordt gebruikt.



## RENGØRING OG VEDLIGEHODELSE

**Tillykke med dit Lifetime® produktkøb. Ved at følge nedenstående vejledning, vil dit nye Lifetime produkt give dig mange års service og glæde.**

Polyætylen-panelerne er modstandsdygtige overfor pletter og opløsningsmidler. De fleste pletter kan fjernes med en mild sæbe og en blød klud. Det anbefales ikke at anvende skuremidler da det kan lave mærker på plastikken. Ridser og rustpletter på metallet kan imidlertid fjernes ved at bruge sandpapir på det pågældende område; anvend derefter en rusthæmmende grunder og til sidst sprøjtemales med en skinnende sprøjtemaling. Undlad at placere en varmekilde på eller i nærheden af overfladen med mindre du bruger et varmeskjold.



## REGISTRIEREN SIE IHR PRODUKT ONLINE UNTER WWW.LIFETIME.COM

Lifetime® bemüht sich, innovative Qualitätsprodukte anzubieten. Während der Registrierung gibt es die Möglichkeit für uns ein Feedback zu hinterlassen. Wir schätzen Ihre Meinung.

- Sie können sich auch anmelden, um Mitteilungen über neue Produkte bzw. Werbung zu erhalten.
- Im Falle eines Produktrückrufs oder einer Sicherheitsänderung, gibt uns Ihre Registrierung die notwendigen Informationen zur direkten Benachrichtigung.
- Die Registrierung ist schnell, einfach und vollständig freiwillig.

### LIFETIMES VERSPRECHEN AN SIE:

*Aufrechterhaltung Ihres Privatbereichs ist schon seit langem ein Richtlinie bei Lifetime. Seien Sie versichert, dass Lifetime® Ihre persönlichen Daten nicht an Dritte verkaufen bzw. weitergeben wird bzw. ihnen erlauben wird, Ihre persönliche Daten für eigene Zwecke zu verwenden.*

Wir laden Sie ein, unsere Datenschutzerklärung unter [www.lifetime.com](http://www.lifetime.com) zu lesen.



## REGISTREER UW PRODUCT ONLINE OP WWW.LIFETIME.COM

Bij Lifetime® streven wij ernaar innovatieve en hoogwaardige producten te leveren. Tijdens de registratie hebt u de mogelijkheid om ons feedback te geven. Uw mening is waardevol voor ons.

- U kunt ook kiezen om mededelingen over nieuwe producten of speciale aanbiedingen te ontvangen.
- In het onwaarschijnlijke geval dat een product moet worden herroepen of om veiligheidsredenen moet worden gewijzigd, beschikken wij dankzij uw registratie over de gegevens die we nodig hebben om u direct daarover te informeren.
- De registratie is snel, gemakkelijk en geheel vrijwillig.

### DE BELOFTE VAN LIFETIME AAN U:

*Het behoud van uw privacy is al jarenlang het beleid bij Lifetime®. U kunt er daarom van verzekerd zijn dat Lifetime® uw persoonsgegevens niet zal verkopen of doorgeven aan derden, of hen toestemming zal geven uw persoonsgegevens voor hun eigen doeleinden te gebruiken.*

Wij nodigen u uit ons privacybeleid te lezen op [www.lifetime.com](http://www.lifetime.com)

**REGISTREER U vandaag nog!**



## REGISTRER DIT PRODUKT ONLINE PÅ WWW.LIFETIME.COM

Hos Lifetime® er vi forpligtet til at levere nyskabende og kvalitetsmæssige produkter. Når du registrerer har du mulighed for at give os din feedback. Din mening er vigtig for os.

- Du kan også vælge at modtage tilbud og meddelelser om nye produkter.
- I tilfælde af en tilbagekaldelse af et produkt eller en sikkerhedsmodifikation, har vi de nødvendige oplysninger når du har registreret produktet.
- Registrering er hurtigt, nemt og fuldstændigt frivilligt.

### LIFETIMES LØFTE TIL DIG:

*Vi har en politik hos Lifetime® der garanterer at vi beskytter dit privatliv . Du kan derfor være helt rolig fordi Lifetime® vil hverken sælge eller videregive dine personlige oplysninger til tredjepart eller tillade dem at anvende dine personlige data til deres egne formål.*

Vi opfordrer dig til at læse vores privatlivspolitik på [www.lifetime.com](http://www.lifetime.com)

**REGISTRER i dag!**



## 5 JAHRE EINGESCHRÄNKTE WERKSGARANTIE

**DER HERSTELLER BEHÄLT SICH DAS RECHT VOR, BEZÜGLICH DER GARANTIEANSPRÜCHE SUBSTITUTIONEN VORZUNEHMEN, FALLS DIE TEILE NICHT ERHÄLTICH SIND ODER VERALTET SIND.**

1. Lifetime garantiert dem Originalkäufer, dass die Kompost-Tumbler frei von Fabrikations- und Materialfehlern sind. Diese Garantie läuft über einen Zeitraum von 5 Jahren, ab dem Originalkaufdatum. Das Wort „Fehler“ bedeutet Mängel, die den Gebrauch des Produkts beeinträchtigen. Mängel, die auf den falschen Gebrauch, Missbrauch oder Nachlässigkeit zurückzuführen sind, führen zum Erlöschen dieser Garantie. Diese Garantie umfasst keine Mängel, die auf Montagefehler, Umbauten oder Unfälle zurückzuführen sind. Diese Garantie deckt keine Schäden ab, die aufgrund von Vandalismus, Rost, „Naturgewalten“ oder sonstigen anderen Ereignissen, die außerhalb der Gewalt des Herstellers liegen, entstanden sind.
2. Diese Garantie ist nicht übertragbar und beschränkt sich ausdrücklich auf die Reparatur oder den Austausch von defekten Teilen. Wenn das Produkt entsprechend der Bedingungen dieser Garantie defekt sein sollte, wird Lifetime Products, Inc. die defekten Teile kostenlos für den Käufer austauschen oder reparieren. Die Versandkosten von und zu der Fabrik werden nicht abgedeckt und sind von dem Käufer selbst zu tragen. Arbeitskosten und Nebenkosten für den Abbau, die Installation oder den Umtausch der Produkt oder der Komponenten unterliegen nicht dieser Garantie.
3. Das Zerkratzen und der Oberflächenverschleiß am Produkt, das sich auf den normalen Gebrauch zurückführen lässt, ist von dieser Garantie ausgeschlossen. Des Weiteren führen Defekte, die auf vorsätzliche Schäden, Nachlässigkeit, einen unangemessenen Gebrauch oder auf das Heranhängen an Dachträger zurückzuführen sind, zum Erlöschen der Garantie.
4. Die Haftung für zufällige Schäden oder Folgeschäden ist ausgeschlossen, sofern dies vom Gesetz zugelassen ist. Obwohl wir mit großer Sorgfalt daran gearbeitet haben, diese Anlage so sicher wie möglich zu machen, kann nicht garantiert werden, dass keine Verletzungen auftreten können. Der Benutzer übernimmt alle Verletzungsrisiken, die durch den Gebrauch dieses Produktes auftreten. Alle Waren werden unter dieser Bedingung verkauft und die Vertreter des Unternehmens sind nicht dazu berechtigt, diese Richtlinien zu ändern oder davon abzusehen.
5. Dieses Produkt ist nicht für den institutionellen oder gewerblichen Gebrauch vorgesehen. Lifetime Products, Inc. übernimmt keine Haftung bei einem solchen Gebrauch. Der institutionelle oder gewerbliche Gebrauch führt zum Erlöschen dieser Garantie.
6. Diese Garantie ersetzt ausdrücklich alle anderen Garantien, einschließlich ausdrücklicher und stillschweigender Garantien, Gewährleistungen der Marktgängigkeit oder Fitness, soweit gesetzlich erlaubt. Lifetime Products, Inc. und dessen Vertreter übernehmen keine weitere Haftung im Zusammenhang mit diesem Produkt. Diese Garantie gibt Ihnen spezielle gesetzliche Rechte und Ihnen können unter Umständen noch weitere gesetzliche Rechte zustehen, die von Bundesstaat zu Bundesstaat verschieden sind.

### **BITTE LEGEN SIE IHRE QUITTUNG MIT KAUFdatum UND FOTOS VON DEN DEFECTEN TEILEN BEI.**

BENACHRICHTIGEN SIE UNS BEI MÄNGELN BITTE SCHRIFTLICH UNTER DER FOLGENDEN ADRESSE:

Lifetime Products, Inc., PO Box 160010 Clearfield, UT 84016-0010

Oder rufen Sie uns unter der Rufnummer +1 (800) 225-3865 von Montag bis Freitag zwischen 7:00 Uhr und 17:00 Uhr (MST) an.

### **REGISTRIEREN SIE IHR PRODUKT FÜR SCHNELLEREN KUNDENDIENST.**

Besuchen Sie [www.lifetime.com](http://www.lifetime.com) oder Telefon 1-800-225-3865 noch heute für die Registrierung Ihres Produkts.

### **FÜR INTERNATIONALE GEWÄHRLEISTUNGSANSPRÜCHE:**

All Gewährleistungsansprüche müssen mit Kaufbeleg erfolgen. Berichten Sie alle Gewährleistungsansprüche in Schriftform an Ihren örtlichen Verkaufsstellenvertreter. Bitte Ihren mit Datum versehenen Kaufbeleg und Fotos der beschädigten Bauteile hinzufügen. Zum Ermitteln Ihres Vertreters in Ihrer Region besuchen Sie bitte: [www.lifetime.com/international](http://www.lifetime.com/international)



[www.lifetime.com](http://www.lifetime.com)



## BEPERKTE FABRIKSGARANTIE VAN 5 JAAR

### DE FABRIKANT BEHOUDT ZICH HET RECHT VOOR OM IN GEVAL VAN GARANTIECLAIMS ITEMS TE VERVANGEN ALS ONDERDELEN NIET MEER BESCHIKBAAR OF VEROUDERD ZIJN.

1. Composttuimelaars van Lifetime® bieden garantie aan de originele koper om vrij te zijn van materiaal-en fabricagefouten voor een periode van tien jaar vanaf de datum van de originele aankoop. Het woord 'defecten' wordt gedefinieerd als tekortkomingen waardoor het gebruik van het product negatief wordt beïnvloed. In geval van defecten die het gevolg zijn van verkeerd gebruik, misbruik of nalatigheid komt deze garantie te vervallen. Deze garantie is niet van toepassing op defecten die het gevolg zijn van onjuiste installatie, aanpassing of ongelukken. Deze garantie is niet van toepassing op schade die wordt veroorzaakt door vandalisme, roest, 'force majeure' of enigerlei andere gebeurtenis waarover de fabrikant geen controle heeft.
2. Deze garantie is niet overdraagbaar en is uitdrukkelijk beperkt tot de reparatie of vervanging van het defecte product. Als het product defect is overeenkomstig de voorwaarden van deze garantie, zal Lifetime Products, Inc. defecte onderdelen voor de koper kosteloos repareren of vervangen. Verzendkosten naar en van de fabriek zijn hieronder niet gedekt; deze zijn de verantwoordelijkheid van de koper. Arbeidskosten en gerelateerde kosten voor verwijdering, installatie of vervanging van de berging of componenten ervan vallen niet onder deze garantie.
3. Deze garantie is niet van toepassing op krassen of slijtplekken op het product, die bij normaal gebruik kunnen ontstaan. Bovendien komt deze garantie te vervallen in geval van defecten ten gevolge van moedwillige beschadiging, achteloosheid, onredelijk gebruik of aan de gebinten hangen.
4. Aansprakelijkheid voor incidentele schade of gevolgschade is uitgesloten voor zover dit wettelijk toegestaan is. Hoewel elke poging wordt gedaan om in alle apparatuur de hoogste mate van veiligheid in te bouwen, is het niet mogelijk te garanderen dat er geen risico van letsel bestaat. De gebruiker draagt alle risico van letsel voortvloeiend uit het gebruik van dit product. Alle goederen worden op deze voorwaarde verkocht en geen enkele vertegenwoordiger van het bedrijf mag dit beleid opgeven of wijzigen.
5. Dit product is niet bedoeld voor gebruik door instellingen of bedrijven; Lifetime Products, Inc. aanvaardt geen enkele aansprakelijkheid voor dergelijk gebruik. Bij gebruik door instellingen of bedrijven komt de garantie te vervallen.
6. Deze garantie vervangt alle andere garanties, uitdrukkelijk of geïmpliceerd, met inbegrip van garanties van verkoopbaarheid of geschiktheid voor een bepaald doel, voor zover toegestaan door de wetgeving op federaal- en staatsniveau. Noch Lifetime Products, Inc., noch enige vertegenwoordiger van Lifetime aanvaardt enige andere aansprakelijkheid in verband met dit product. Deze garantie geeft u specifieke wettelijke rechten en u kunt mogelijk eveneens andere rechten hebben, die van land tot land en van staat tot staat kunnen verschillen.

### STUUR UW GEDATEERDE AANKOOPBEWIJS EN FOTO'S VAN DE BESCHADIGDE ONDERDELEN MEE.

MELD DEFECTE PRODUCTEN SCHRIFTELIJK AAN:

Lifetime Products, Inc., PO Box 160010 Clearfield, UT 84016-0010

of telefonisch +1 (800) 225-3865 maandag t/m vrijdag, 7.00–17.00 uur (Amerikaanse Mountain Standard Time).

### REGISTREER UW PRODUCT VOOR SNELLERE KLANTENSERVICE.

Ga naar [www.lifetime.com](http://www.lifetime.com) of bel 1-800-225-3865 (in de VS) om uw product vandaag nog te registreren.

### VOOR INTERNATIONALE GARANTIECLAIMS:

Alle garantieclaims moeten vergezeld gaan van de oorspronkelijke kassabon. Meld alle garantieclaims schriftelijk aan uw regionale verkoopondersteuning. Stuur uw gedateerde aankoopbewijs en foto's van de beschadigde onderdelen mee.

De voor uw regio verantwoordelijke vertegenwoordiger vindt u op [www.lifetime.com/international](http://www.lifetime.com/international)



[www.lifetime.com](http://www.lifetime.com)



## 5 ÅRS BEGRÆNSET FABRIKSGARANTI

### PRODUCENTEN FORBEHOLDER SIG RETTEN TIL AT ERSTATTE GARANTIKRAV HVIS NOGLE AF DELENE ER UTILGÆNGELIGE ELLER FORÆLDEDE.

1. Lifetime® komposteringsmaskiner er omfattet af en garanti overfor den oprindelige køber om at produktet ikke er behæftet med fejl i materiale eller udførelse i en periode på fem år fra den oprindelige købsdato. Ordet "defekter" defineres som mangelfuldheder der påvirker brugen af produktet. Defekter som er et resultat af misbrug, uhensigtsmæssig brug eller forsømmelighed vil bevirke at garantien bortfalder. Denne garanti omfatter ikke defekter pga. forkert montering, ændringer eller ulykker. Denne garanti omfatter ikke skader der skyldes vandalisme, rust eller nogen andre hændelser der er udenfor producentens kontrol.
2. Denne garanti må ikke overdrages og er udtrykkeligt begrænset til reparation eller erstatning af et defekt produkt. Hvis det defekte produkt falder indenfor garantibetingelserne, vil Lifetime Products Inc. enten reparere eller erstatte de defekte dele uden beregning for køberen. Forsendelsesomkostninger til og fra fabrikken er ikke omfattet og er købers eget ansvar. Omkostninger i forbindelse med arbejdsløb og andre relaterede omkostninger til fjernelse, montering eller udskiftning af produktet eller dele deraf er ikke omfattet af garantien.
3. Denne garanti omfatter ikke ridser eller slitage på produktet der er resultatet efter almindeligt brug. Derudover vil defekter der er opstået pga. bevidst beskadigelse, forsømmelighed, uhensigtsmæssig brug bevirke at garantien bortfalder.
4. Erstatningsansvar ifm. tilfældige skader eller driftstab er begrænset indenfor lovens rammer. Mens vi bestræber os på at implementere den højeste mulige sikkerhedsgrad i alt vores udstyr, kan vi imidlertid ikke garantere mod uheld med personskade til følge. Brugeren påtager sig hele risikoen der måtte forekomme i forbindelse med brugen af produktet. Alle produkter sælges på disse betingelser og der er ingen af virksomhedens ansatte der kan dispensere fra denne politik.
5. Dette produkt er ikke beregnet til institutionsbrug eller erhvervmæssig anvendelse; Lifetime Products Inc. påtager sig ikke noget ansvar for sådant brug. Institutionsbrug eller erhvervmæssig anvendelse bevirker at garantien bortfalder.
6. Denne garanti tilsidesætter alle andre garantier det værende udtrykte eller underforståede handelsgarantier inklusiv velegnethed til formål i det omfang som loven tillader. Hverken Lifetime Products Inc. eller nogen af dennes repræsentanter kan påtage sig noget erstatningsansvar i forbindelse med dette produkt. Denne garanti giver dig særlige juridiske rettigheder og du kan evt. have andre rettigheder som varierer fra land til land.

### FREMVIS VENLIGST DIN KVITTERING FOR KØBET OG BILLEDER AF DE BESKADIGEDE DELE.

MEDDEL PRODUKTDEFEKTER SKRIFTLIGT TIL:

Lifetime Products, Inc., PO Box 160010 Clearfield, UT 84016-0010  
eller ring på 1-800-225-3865 M-F 07.00 til 17.00 MST.

### REGISTRER DIT PRODUKT FOR HURTIGERE KUNDESERVICE.

Besøg [www.lifetime.com](http://www.lifetime.com) eller ring på 1-800-225-3865 for at registrere dit produkt i dag.

### TIL INTERNATIONALE GARANTIKRAV:

Alle garantikrav skal vedlægges den originale kvittering for købet. Rapporter alle garantikrav skriftligt til den regionale salgs- og supportrepræsentant. Fremvis venligst din kvittering for købet og billeder af de beskadigede dele. Hvis du ønsker at finde repræsentanten for dit område, kan du besøge: [www.lifetime.com/international](http://www.lifetime.com/international)



[www.lifetime.com](http://www.lifetime.com)

**VERBESSERN SIE IHREN KAUF VON LIFETIME® DURCH ANSCHAFFUNG VON ZUBEHÖR ODER ANDEREN TOLLEN PRODUKTEN**

*Für den Kauf von Zubehör oder anderen Lifetime®-Produkten besuchen Sie uns auf:*

***www.lifetime.com***

*Oder Telefon: 1-800-424-3865*

*7:00 bis 17:00 (Montag bis Freitag) und 9:00 – 13:00 Samstag, Zeitzone MST*

**VERBETER UW LIFETIME®-AANKOOP DOOR ACCESSOIRES OF ANDERE GEWELDIGE PRODUCTEN TOE TE VOEGEN**

*Om accessoires of andere Lifetime®-producten te kopen ga naar:*

***www.lifetime.com***

*Of bel: 1-800-424-3865*

*7.00 - 17.00 uur (van maandag t/m vrijdag) MST en 9.00 - 13.00 uur (zaterdag) MST*

**DU KAN FORBEDRE DIT LIFETIME®-KØB VED AT TILFØJE TILBEHØR ELLER ANDRE GODE PRODUKTER**

*For at tilføje tilbehør eller andre Lifetime®-produkter skal du besøge os på:*

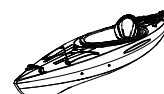
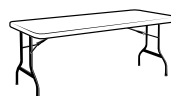
***www.lifetime.com***

*Eller ring på: 1-800-424-3865*

*7.00 – 17.00 (M–F) MST og 9.00 – 13.00 lørdag MST*



**www.lifetime.com**



In China hergestellt / Gemaakt in China / Lavet i Kina