

WICHTIG – FÜR SPÄTERE VERWENDUNG AUFBEWAHREN- SORGFÄLTIG LESEN

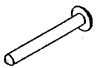







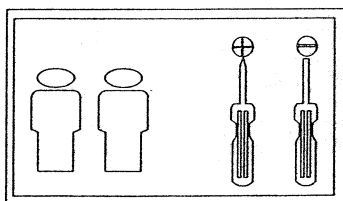
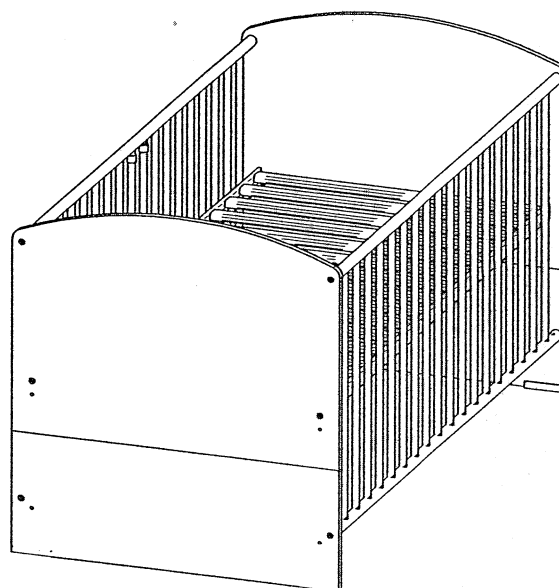
Schardt GmbH & Co. KG
Am Riegel 15
96268 Mitwitz
Tel. 09266/9907-0
Fax 09266/9907-77
eMail: info@schardt.com

Montageanleitung - Assembly instructions - Instructions de montage - Montageaanwijzing - Monteringsvejledning

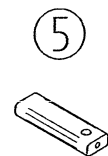
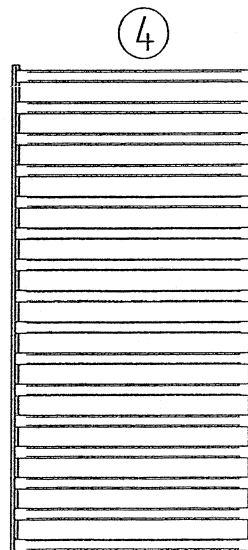
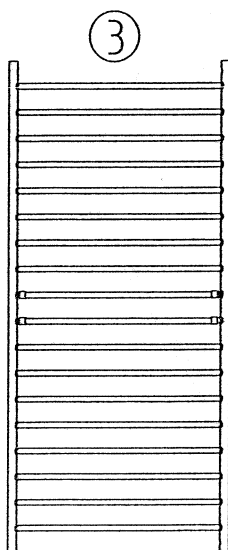
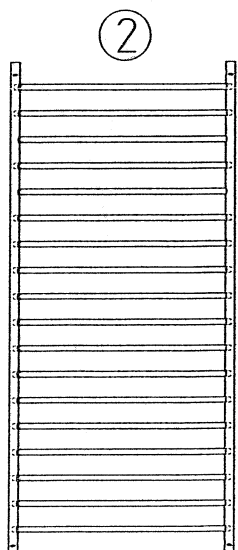
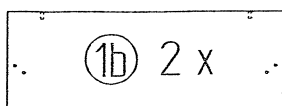
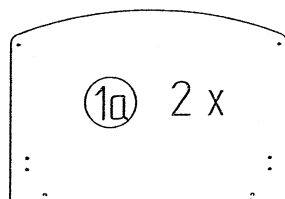
Kinderbett / cot/ lit pour enfant/ bed / Barneseng 70 x 140 04 492 Classic

Inhalt - Contents - Contenu - Inhoud - Indhold

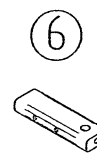
A  M6 x 50 12 x	B  12/13 weiss 12 x
C  6 x 40 8 x	D  1 x
E  8 x 40 4 x	F  1 x



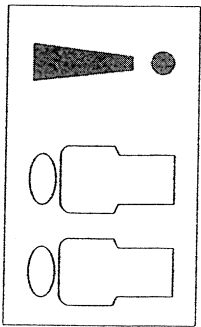
!Achtung!
Beschlagbeutel und Rostverstärkungen (5) + (6) für den späteren Umbau sind in einem separaten Beschlagkarton.



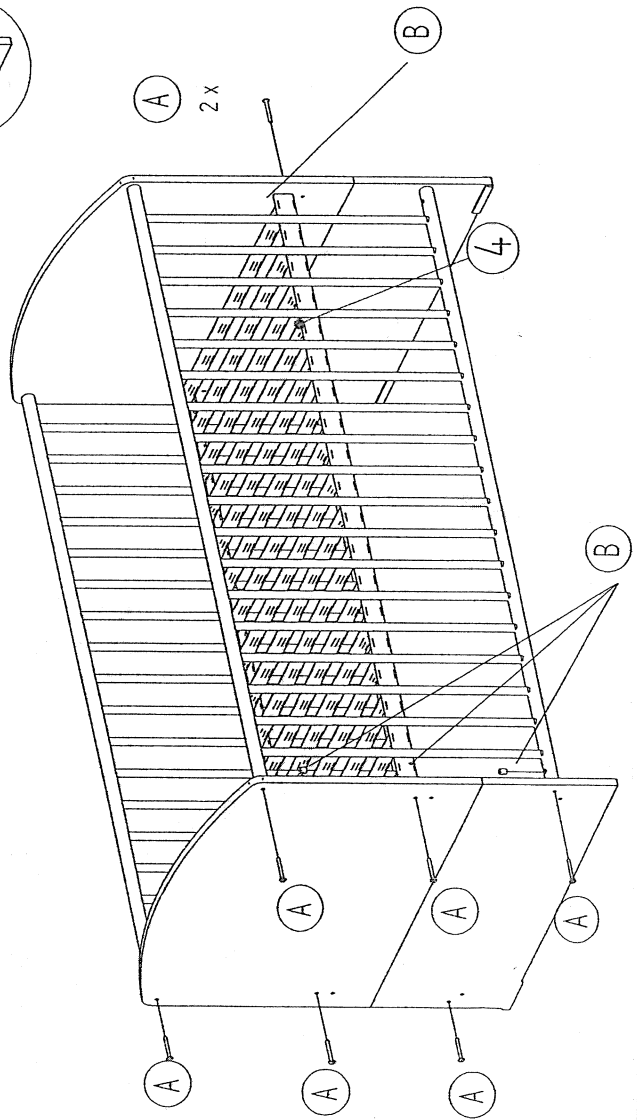
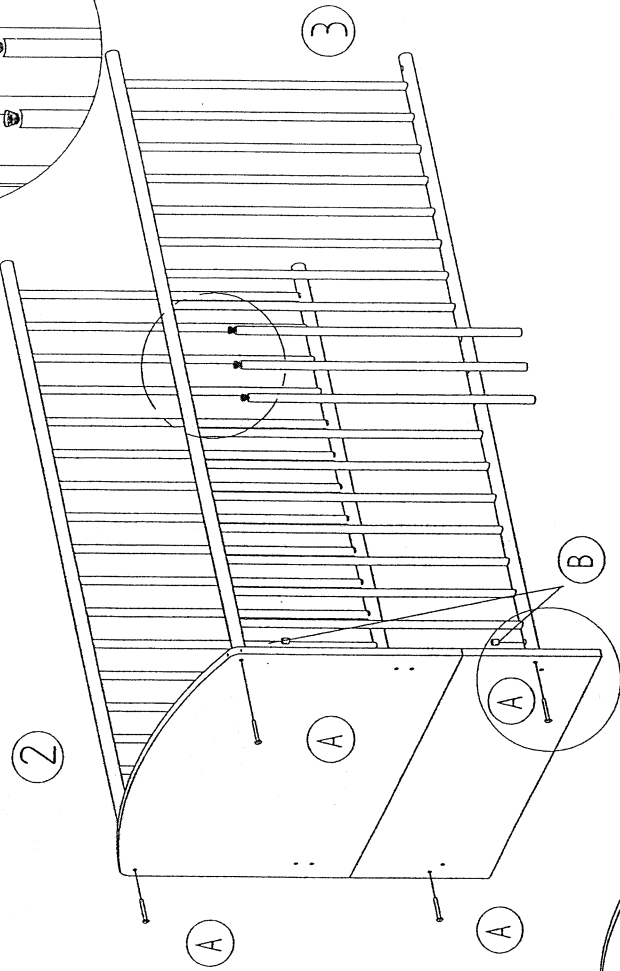
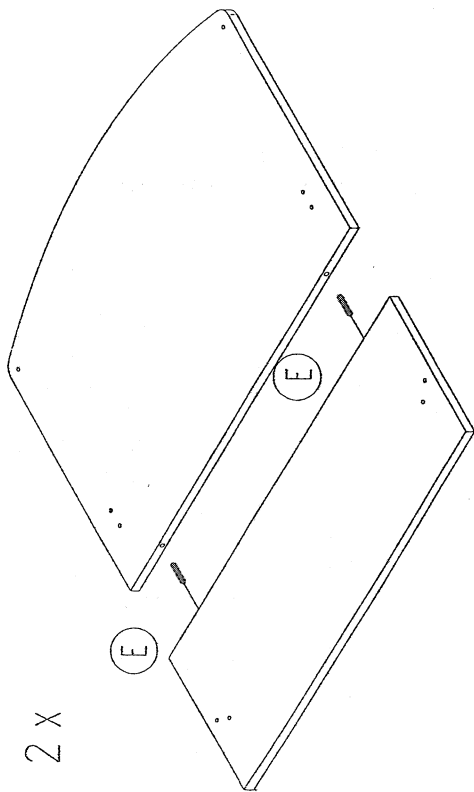
2x rechts
2x right
2x til højre



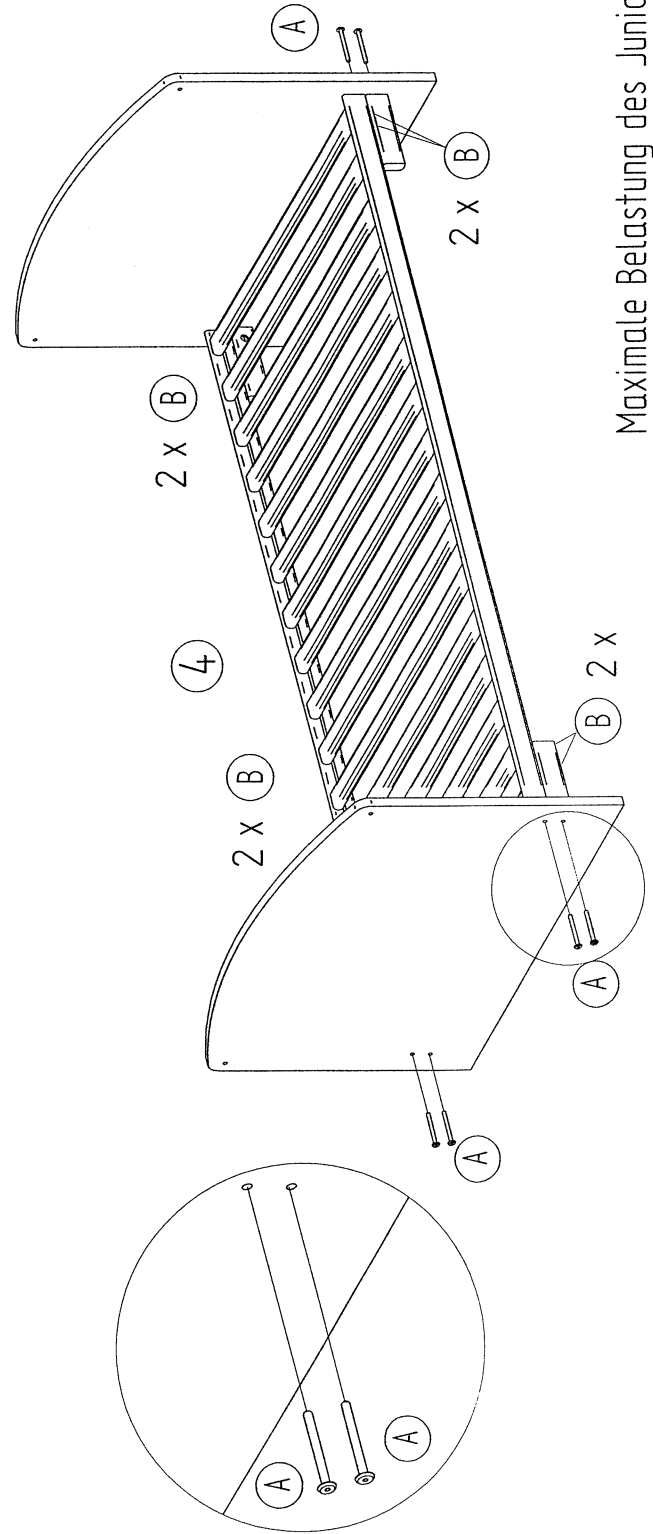
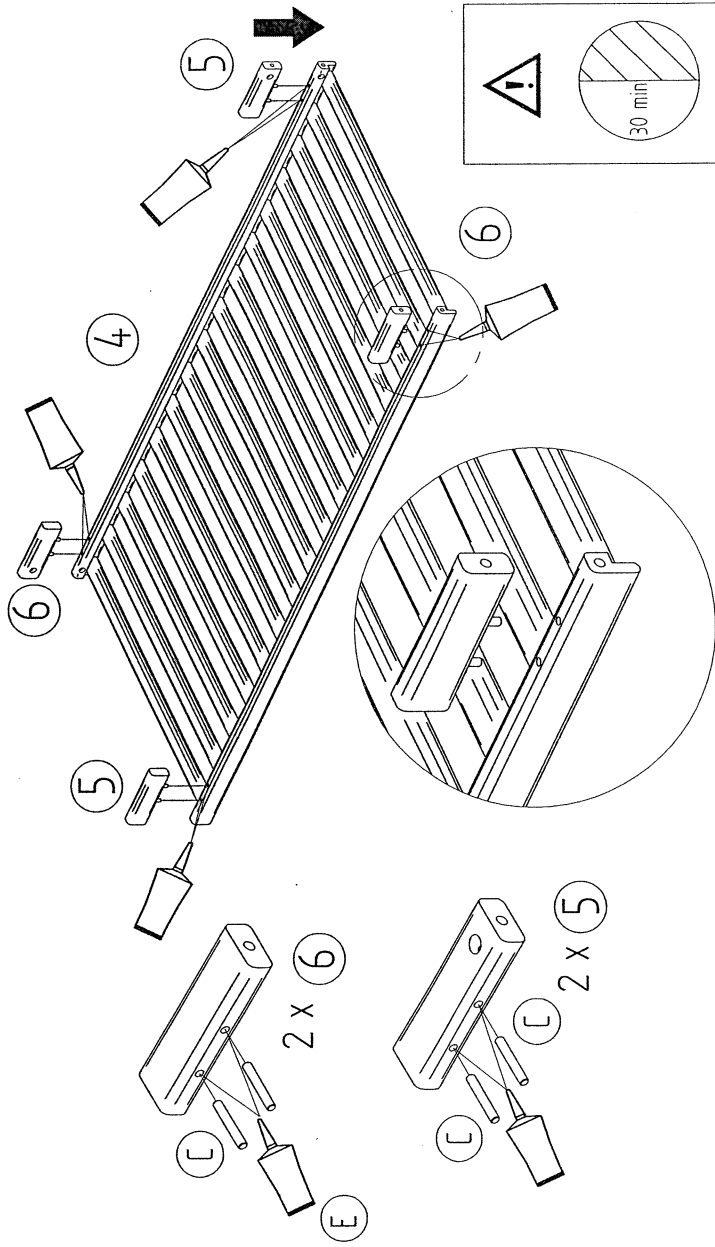
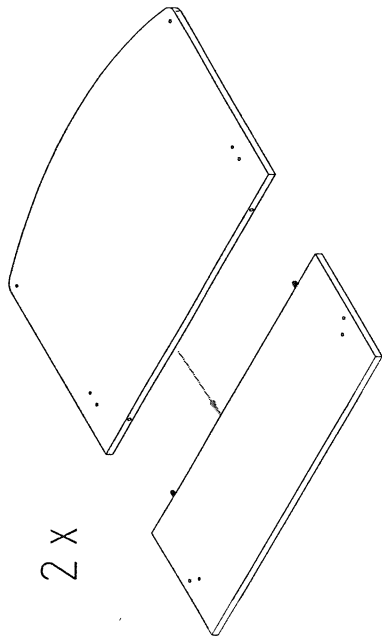
2 x links
2x left
2x til venstre



Gitter mit Schlupfstäben so einsetzen, dass die Federn der Schlupfstäbe oben sind. Beim Herausnehmen der Schlupfstäbe sind immer alle Stäbe zu entfernen, um unzulässige Öffnungsmaße zu vermeiden.



Umbau zum Juniorbett
 Transformation en lit junior
 Omvorming tot junior bed
 Ombygning til juniorseng



Maximale Belastung des Juniorbettes 30 kg!