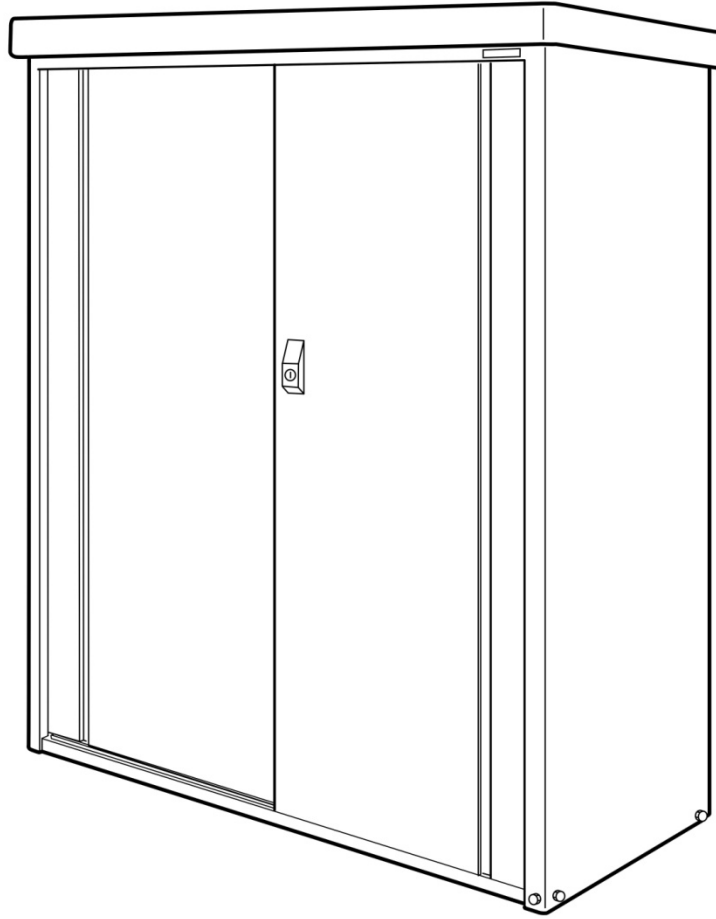


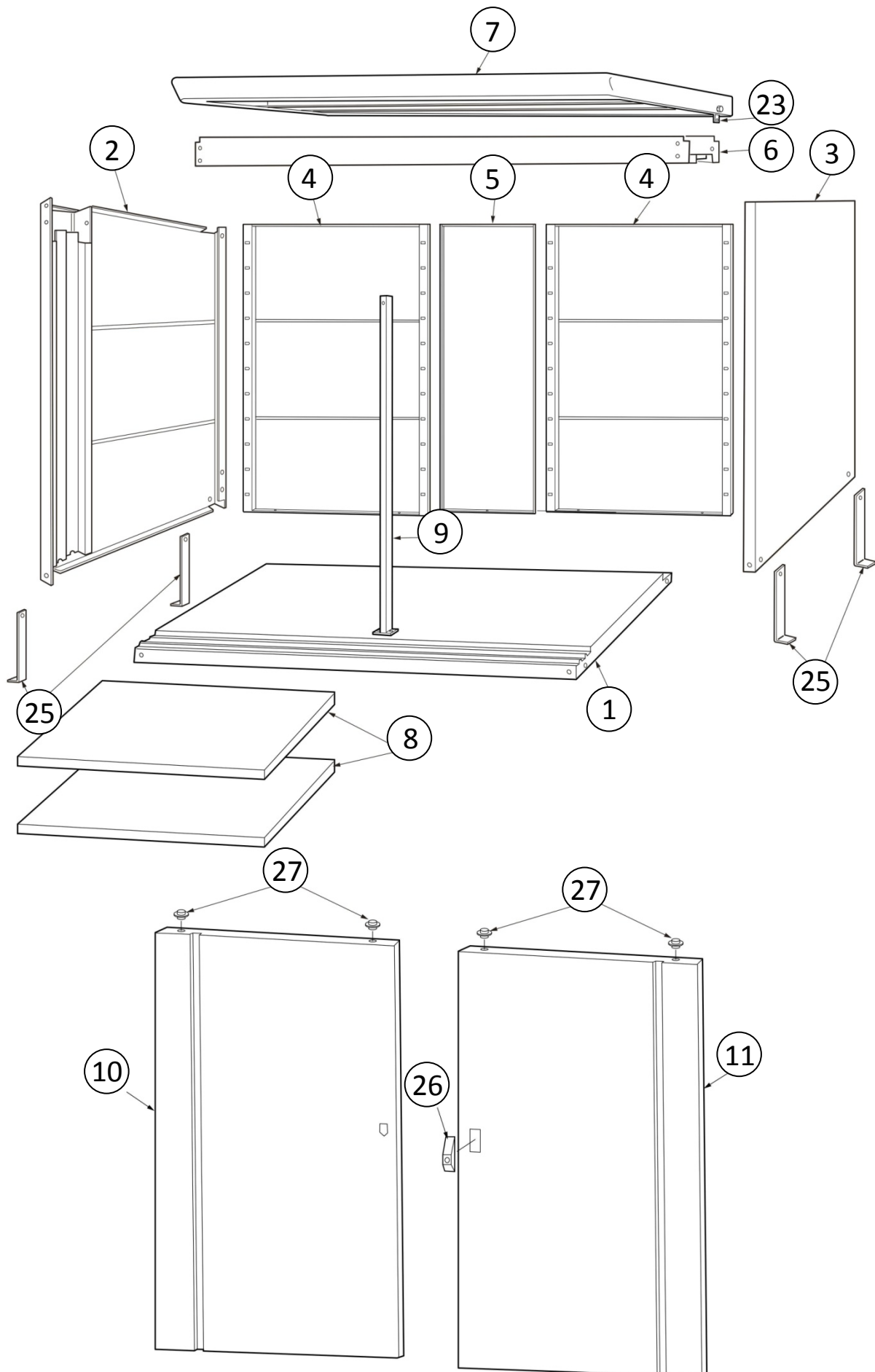
# GUARDIAN D63

(DM-GY179)



|    |                      |
|----|----------------------|
| GB | ASSEMBLY INSTRUCTION |
| F  |                      |
| D  | MONTAGEANLEITUNG     |
| NL |                      |
| I  |                      |
| S  |                      |
| DK |                      |
| N  |                      |

# PARTS DETAIL / EXPOSITIONSZEICHNUNG



# PACKING DETAIL /PACKLISTE

| PACKING NO. | PACKING NAME                 | PART NO & DESCRIPTION |                      | QTY |
|-------------|------------------------------|-----------------------|----------------------|-----|
| M9-0105     | BEAM                         |                       | PARTS                | 1   |
|             |                              | 6                     | BEAM                 | 1   |
| M9-0207     | METAL BASE                   | 1                     | METAL BASE           | 1   |
| M9-0302     | SIDE PANELS (RIGHT & LEFT)   | 3                     | SIDE PANEL (Right)   | 1   |
|             |                              | 2                     | SIDE PANEL (Left)    | 1   |
|             |                              | 5                     | BACK PANEL (Small)   | 1   |
|             |                              | 9                     | SHELF SUPPORT        | 1   |
| M9-0405     | BACK PANEL                   | 4                     | BACK PANEL (Large)   | 2   |
| M9-0507     | ROOF PANEL & SHELVES         | 7                     | ROOF PANEL           | 1   |
|             |                              | 8                     | SHELF                | 2   |
| M9-0605     | SLIDING DOORS (RIGHT & LEFT) | 11                    | SLIDING DOOR (Right) | 1   |
|             |                              | 10                    | SLIDING DOOR (Left)  | 1   |

| PACKING NO. | PACKING NAME | PART NO & DESCRIPTION |  | QTY |
|-------------|--------------|-----------------------|--|-----|
| M9-0105     |              |                       |  | 1   |
|             |              | 6                     |  | 1   |
| M9-0207     |              | 1                     |  | 1   |
| M9-0302     |              | 3                     |  | 1   |
|             |              | 2                     |  | 1   |
|             |              | 5                     |  | 1   |
|             |              | 9                     |  | 1   |
| M9-0405     |              | 4                     |  | 2   |
| M9-0507     |              | 7                     |  | 1   |
|             |              | 8                     |  | 2   |
| M9-0605     |              | 11                    |  | 1   |
|             |              | 10                    |  | 1   |

| PACKSTÜCK NR. | PACKSTÜCK NAME                | TEILE NR. & BESCHREIBUNG |                     | ANZ. |
|---------------|-------------------------------|--------------------------|---------------------|------|
| M9-0105       | TRÄGER                        |                          | TEILE               | 1    |
|               |                               | 6                        | TRÄGER              | 1    |
| M9-0207       | METALLBODEN                   | 1                        | METALLBODEN         | 1    |
| M9-0302       | SEITENWÄNDE (RECHTS & LINKS)  | 3                        | SEITENWAND (rechts) | 1    |
|               |                               | 2                        | SEITENWAND (links)  | 1    |
|               |                               | 5                        | RÜCKWAND (klein)    | 1    |
|               |                               | 9                        | REGALSTÜTZE         | 1    |
| M9-0405       | RÜCKWAND                      | 4                        | RÜCKWAND (groß)     | 2    |
| M9-0507       | DACHBLECH & REGALE            | 7                        | DACHBLECH           | 1    |
|               |                               | 8                        | REGAL               | 2    |
| M9-0605       | SCHIEBETÜREN (RECHTS & LINKS) | 11                       | SCHIEBETÜR (rechts) | 1    |
|               |                               | 10                       | SCHIEBETÜR (links)  | 1    |

| PACKING NO. | PACKING NAME | PART NO & DESCRIPTION |  | QTY |
|-------------|--------------|-----------------------|--|-----|
| M9-0105     |              |                       |  | 1   |
|             |              | 6                     |  | 1   |
| M9-0207     |              | 1                     |  | 1   |
| M9-0302     |              | 3                     |  | 1   |
|             |              | 2                     |  | 1   |
|             |              | 5                     |  | 1   |
|             |              | 9                     |  | 1   |
| M9-0405     |              | 4                     |  | 2   |
| M9-0507     |              | 7                     |  | 1   |
|             |              | 8                     |  | 2   |
| M9-0605     |              | 11                    |  | 1   |
|             |              | 10                    |  | 1   |





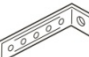



| PACKING NO. | PACKING NAME | PART NO & DESCRIPTION |  | QTY |
|-------------|--------------|-----------------------|--|-----|
| M9-0105     |              |                       |  | 1   |
|             |              | 6                     |  | 1   |
| M9-0207     |              | 1                     |  | 1   |
| M9-0302     |              | 3                     |  | 1   |
|             |              | 2                     |  | 1   |
|             |              | 5                     |  | 1   |
|             |              | 9                     |  | 1   |
| M9-0405     |              | 4                     |  | 2   |
| M9-0507     |              | 7                     |  | 1   |
|             |              | 8                     |  | 2   |
| M9-0605     |              | 11                    |  | 1   |
|             |              | 10                    |  | 1   |





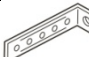



| PACKING NO. | PACKING NAME | PART NO & DESCRIPTION |  | QTY |
|-------------|--------------|-----------------------|--|-----|
| M9-0105     |              |                       |  | 1   |
|             |              | 6                     |  | 1   |
| M9-0207     |              | 1                     |  | 1   |
| M9-0302     |              | 3                     |  | 1   |
|             |              | 2                     |  | 1   |
|             |              | 5                     |  | 1   |
|             |              | 9                     |  | 1   |
| M9-0405     |              | 4                     |  | 2   |
| M9-0507     |              | 7                     |  | 1   |
|             |              | 8                     |  | 2   |
| M9-0605     |              | 11                    |  | 1   |
|             |              | 10                    |  | 1   |

| PACKING NO. | PACKING NAME | PART NO & DESCRIPTION |  | QTY |
|-------------|--------------|-----------------------|--|-----|
| M9-0105     |              |                       |  | 1   |
|             |              | 6                     |  | 1   |
| M9-0207     |              | 1                     |  | 1   |
| M9-0302     |              | 3                     |  | 1   |
|             |              | 2                     |  | 1   |
|             |              | 5                     |  | 1   |
|             |              | 9                     |  | 1   |
| M9-0405     |              | 4                     |  | 2   |
| M9-0507     |              | 7                     |  | 1   |
|             |              | 8                     |  | 2   |
| M9-0605     |              | 11                    |  | 1   |
|             |              | 10                    |  | 1   |





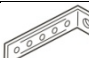



| PACKING NO. | PACKING NAME | PART NO & DESCRIPTION |  | QTY |
|-------------|--------------|-----------------------|--|-----|
| M9-0105     |              |                       |  | 1   |
|             |              | 6                     |  | 1   |
| M9-0207     |              | 1                     |  | 1   |
| M9-0302     |              | 3                     |  | 1   |
|             |              | 2                     |  | 1   |
|             |              | 5                     |  | 1   |
|             |              | 9                     |  | 1   |
| M9-0405     |              | 4                     |  | 2   |
| M9-0507     |              | 7                     |  | 1   |
|             |              | 8                     |  | 2   |
| M9-0605     |              | 11                    |  | 1   |
|             |              | 10                    |  | 1   |





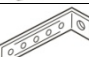



# PACKING DETAIL *CONT.* / PACKLISTE *INHALT*





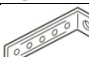



| PART NO. | DESCRIPTION                           | PART DRAWING  | QTY             |
|----------|---------------------------------------|---|-----------------|
| 21       | HEXAGON BOLTS (M6)                    |  | 35<br>(1 SPARE) |
| 22       | HEXAGON BOLTS (M6) WITH RUBBER WASHER |  | 12              |
| 23       | WALL ANCHOR POINT                     |  | 2               |
| 24       | SHELF BRACKET                         |  | 8               |
| 25       | L SHAPED ANCHOR BRACKET               |  | 4               |
| 26       | LOCK SET                              |  | 1               |
| 27       | DOOR GUIDE                            |  | 4               |
| 28       | PLASTIC BOLT COVER                    |  | 12              |

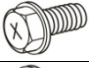
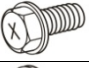



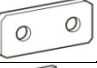


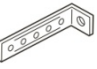
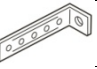




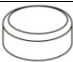
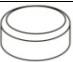
| PART NO. | DESCRIPTION | PART DRAWING  | QTY             |
|----------|-------------|---|-----------------|
| 21       |             |  | 35<br>(1 SPARE) |
| 22       |             |  | 12              |
| 23       |             |  | 2               |
| 24       |             |  | 8               |
| 25       |             |  | 4               |
| 26       |             |  | 1               |
| 27       |             |  | 4               |
| 28       |             |  | 12              |

| TEILE NR. | BESCHREIBUNG                             | TEILEZEICHNUNG  | ANZAHL           |
|-----------|--|---|------------------|
| 21        | SECHSKANTSCHRAUBEN (M6)                  |    | 35<br>(1 ERSATZ) |
| 22        | SECHSKANTSCHRAUBEN (M6) MIT GUMMISCHEIBE |   | 12               |
| 23        | WANDANKER                                |  | 2                |
| 24        | REGALHALTERUNG                           |  | 8                |
| 25        | L-FÖRMIGE ANKERHALTERUNG                 |  | 4                |
| 26        | SCHLOSSSATZ                              |  | 1                |
| 27        | TÜRFÜHRUNG                               |  | 4                |
| 28        | SCHRAUBENKAPPE AUS KUNSTSTOFF            |  | 12               |

| PART NO. | DESCRIPTION | PART DRAWING  | QTY             |
|----------|-------------|---|-----------------|
| 21       |             |    | 35<br>(1 SPARE) |
| 22       |             |   | 12              |
| 23       |             |  | 2               |
| 24       |             |  | 8               |
| 25       |             |  | 4               |
| 26       |             |  | 1               |
| 27       |             |  | 4               |
| 28       |             |  | 12              |

| PART NO. | DESCRIPTION | PART DRAWING  | QTY             |
|----------|-------------|---|-----------------|
| 22       |             |  | 35<br>(1 SPARE) |
| 23       |             |  | 12              |
| 24       |             |  | 2               |
| 25       |             |  | 8               |
| 26       |             |  | 4               |
| 27       |             |  | 1               |
| 28       |             |  | 4               |
| 21       |             |  | 12              |

| PART NO. | DESCRIPTION | PART DRAWING  | QTY             |
|----------|-------------|---|-----------------|
| 21       |             |  | 35<br>(1 SPARE) |
| 22       |             |  | 12              |
| 23       |             |  | 2               |
| 24       |             |  | 8               |
| 25       |             |  | 4               |
| 26       |             |  | 1               |
| 27       |             |  | 4               |
| 28       |             |  | 12              |

| PART NO. | DESCRIPTION | PART DRAWING  | QTY             | PART NO. | DESCRIPTION | PART DRAWING  | QTY             |
|----------|-------------|---|-----------------|----------|-------------|---|-----------------|
| 22       |             |  | 35<br>(1 SPARE) | 22       |             |  | 35<br>(1 SPARE) |
| 23       |             |  | 12              | 23       |             |  | 12              |
| 24       |             |  | 2               | 24       |             |  | 2               |
| 25       |             |  | 8               | 25       |             |  | 8               |
| 26       |             |  | 4               | 26       |             |  | 4               |
| 27       |             |  | 1               | 27       |             |  | 1               |
| 28       |             |  | 4               | 28       |             |  | 4               |
| 21       |             |  | 12              | 21       |             |  | 12              |

## TOOLS REQUIRED / BENÖTIGTES ZUBEHÖR

PHILIPS SCREWDRIVER AKKUSCHRAUBER  
SPIRIT LEVEL

### RECOMMENDED TOOLS:

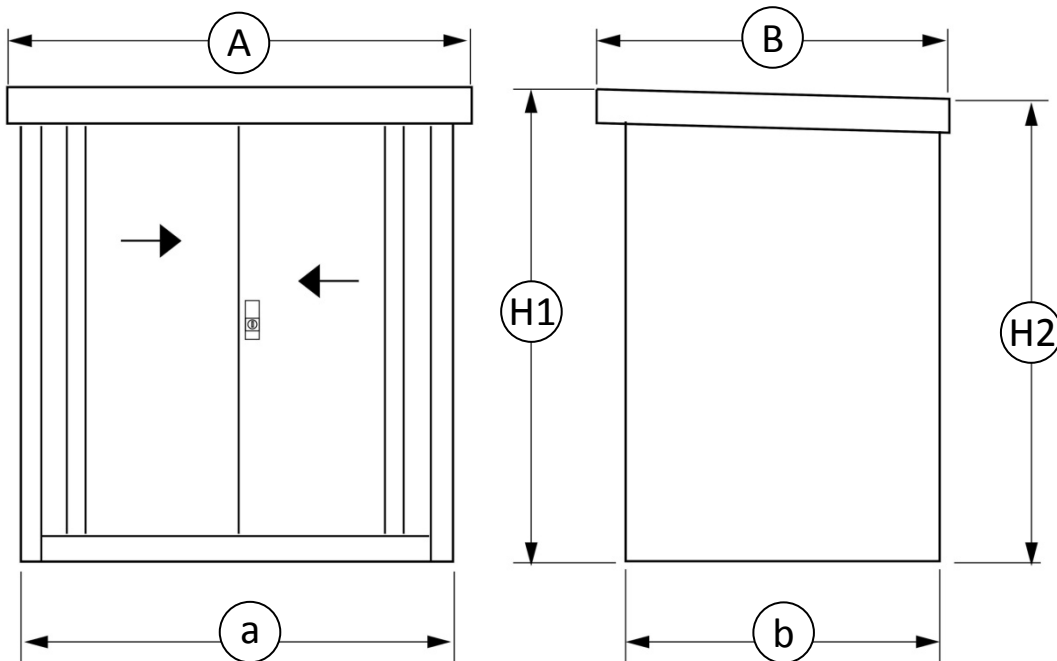
ELECTRIC SCREWDRIVER\*

8MM SOCKET BIT

*BITTE ACHTEN SIE DARAUF, DASS SIE DIE SCHRAUBEN NICHT ÜBERDREHEN*

*\*WHEN USING AN ELECTRIC SCREWDRIVER, PLEASE TAKE CARE NOT TO OVER TIGHTEN BOLTS*

## DIMENSIONS / MAßE



|                     | A      | B     | a      | b     | H1     | H2     |
|---------------------|--------|-------|--------|-------|--------|--------|
| <b>GUARDIAN D63</b> | 1760mm | 980mm | 1720mm | 900mm | 1865mm | 1850mm |

## STEP 1 - Metal Base Installation / Metallboden

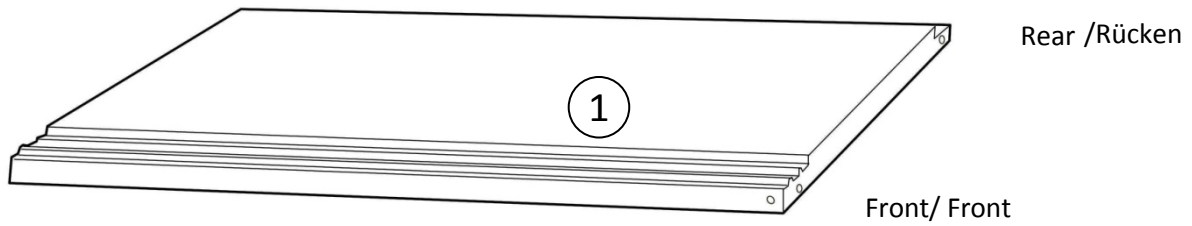


Figure 1.

(GB)

Ensure the assembly site is flat and level. Identify [Part 1] Metal Base

(F)

(D)

Achten Sie darauf, dass der Montagestandort flach und eben ist. Suchen Sie den Metallboden [Teil 1]

(NL)

(I)

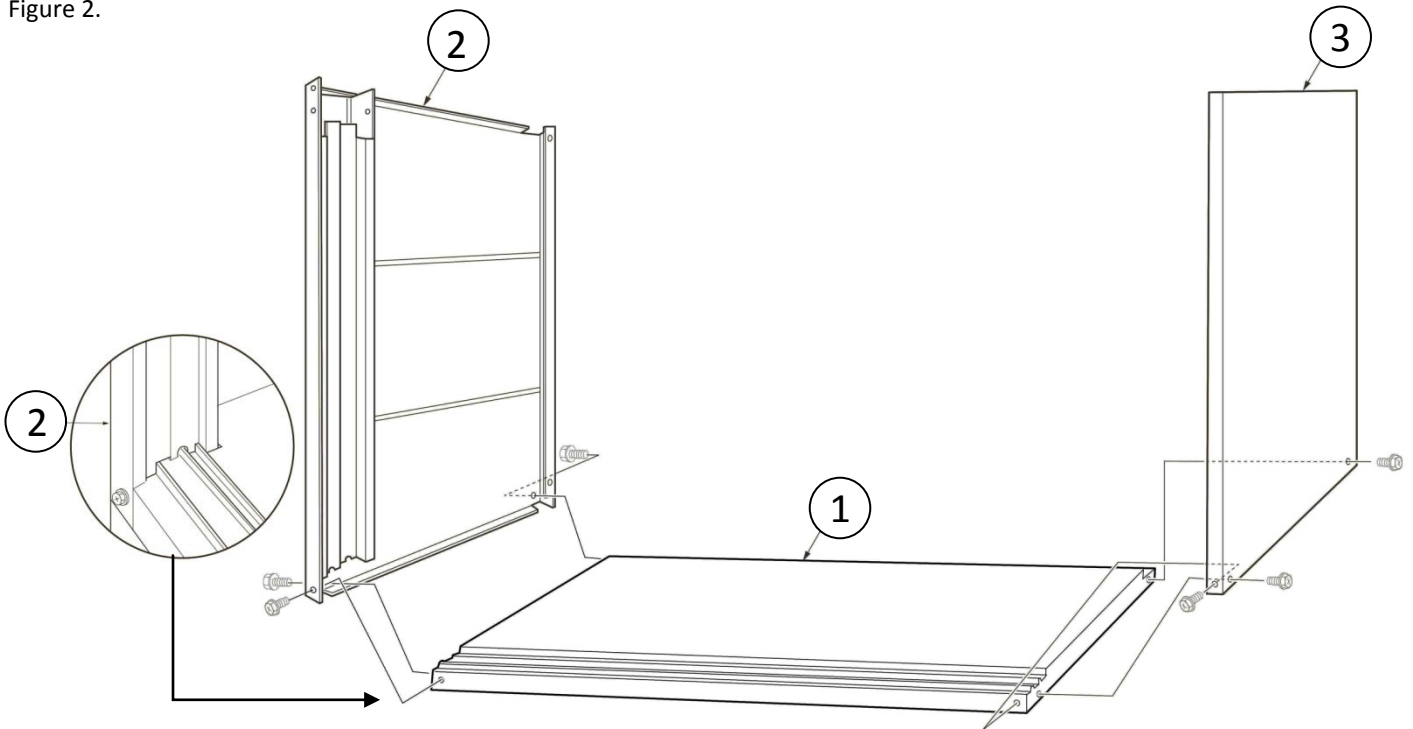
(S)

(DK)

(N)

## STEP 2 - Side Panel Installation / Montage Seitenwand

Figure 2.



(GB)

Slot [Part 2] & [Part 3] Side Panels on to the [Part 1] Metal Base and secure using 6no. [Part 21] Hexagon Bolt as shown in Figure 2 and 3.

(F)

(D)

Schieben Sie die Seitenwände [Teil 2] & [Teil 3] auf den Metallboden [Teil 1] und befestigen diese mit sechs Sechskantschrauben [Teil 21], wie in Abbildung 2 und 3 gezeigt.

(NL)

(I)

(S)

(DK)

(N)

## Step 3 - Install Back Panel (Large)/Montage Rückwand (groß)



Top View: Back Panel (Large)

Ansicht: Rückwand (groß)

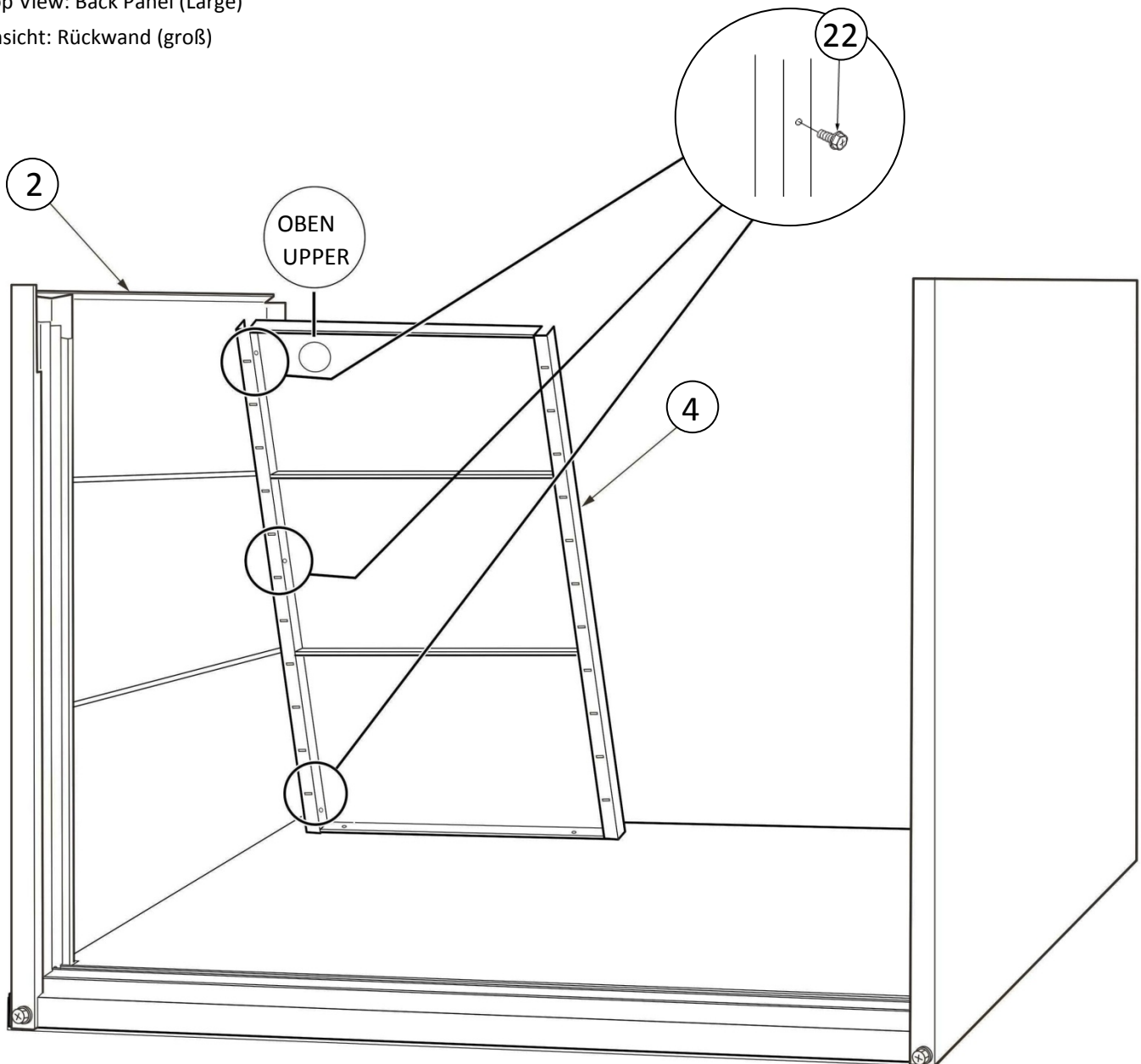


Figure 3.

(GB)

Combine [Part 4] Back Panel (Large) with [Part 2] Side Panel (Left) and secure using 3no. [Part 22] Hexagon Bolt with Rubber Washer as shown in Figure 3.

(F)

(D)

Verbinden Sie die Rückwand (groß) [Teil 4] mit der Seitenwand (links) [Teil 2] und sichern Sie diese mit 3 Sechskantschrauben [Teil 22] mit Gummischeibe, wie in Abbildung 3 gezeigt.

(NL)

(I)

(S)

(DK)

(N)

## STEP 4 - Secure Back Panel (Large) to Metal Base

### /Sicherung der Rückwand (groß) am Metallboden

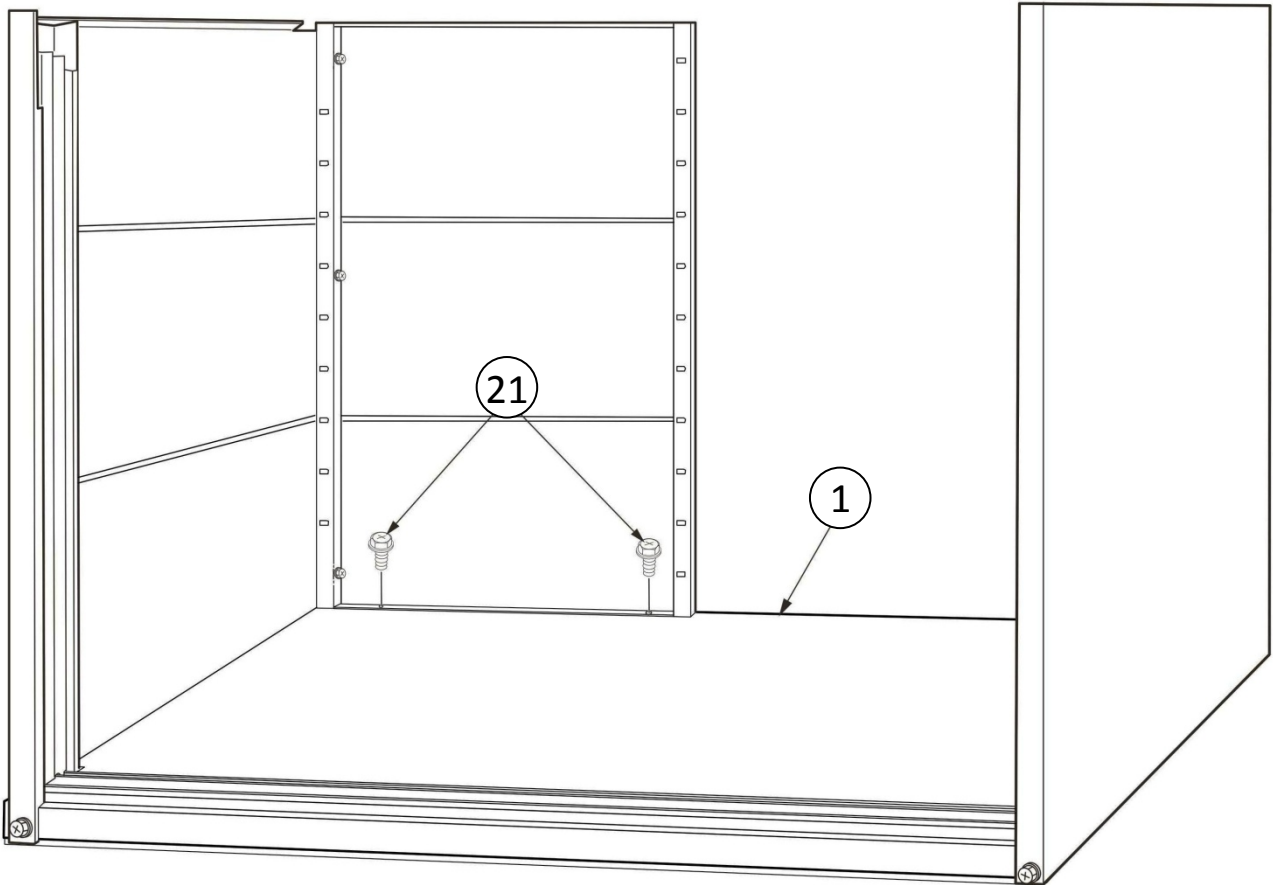
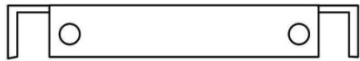


Figure 4.

|      |  |
|------|--|
| (GB) | Secure [Part 4] Back Panel (Large) to [Part 1] Metal Base using 2no. [Part 21] Hexagon Bolt as shown in Figure 4.                |
| (F)  |  |
| (D)  | Sichern Sie die Rückwand (groß) [Teil 4] am Metallboden [Teil 1] mit 2 Sechskantschrauben [Teil 21], wie in Abbildung 4 gezeigt. |
| (NL) |  |
| (I)  |  |
| (S)  |  |
| (DK) |  |
| (N)  |  |



## STEP 5 - Install Back Panel (Small) /Montage Rückwand (klein)



Top View: Back Panel (Small)

Ansicht: Rückwand (klein)

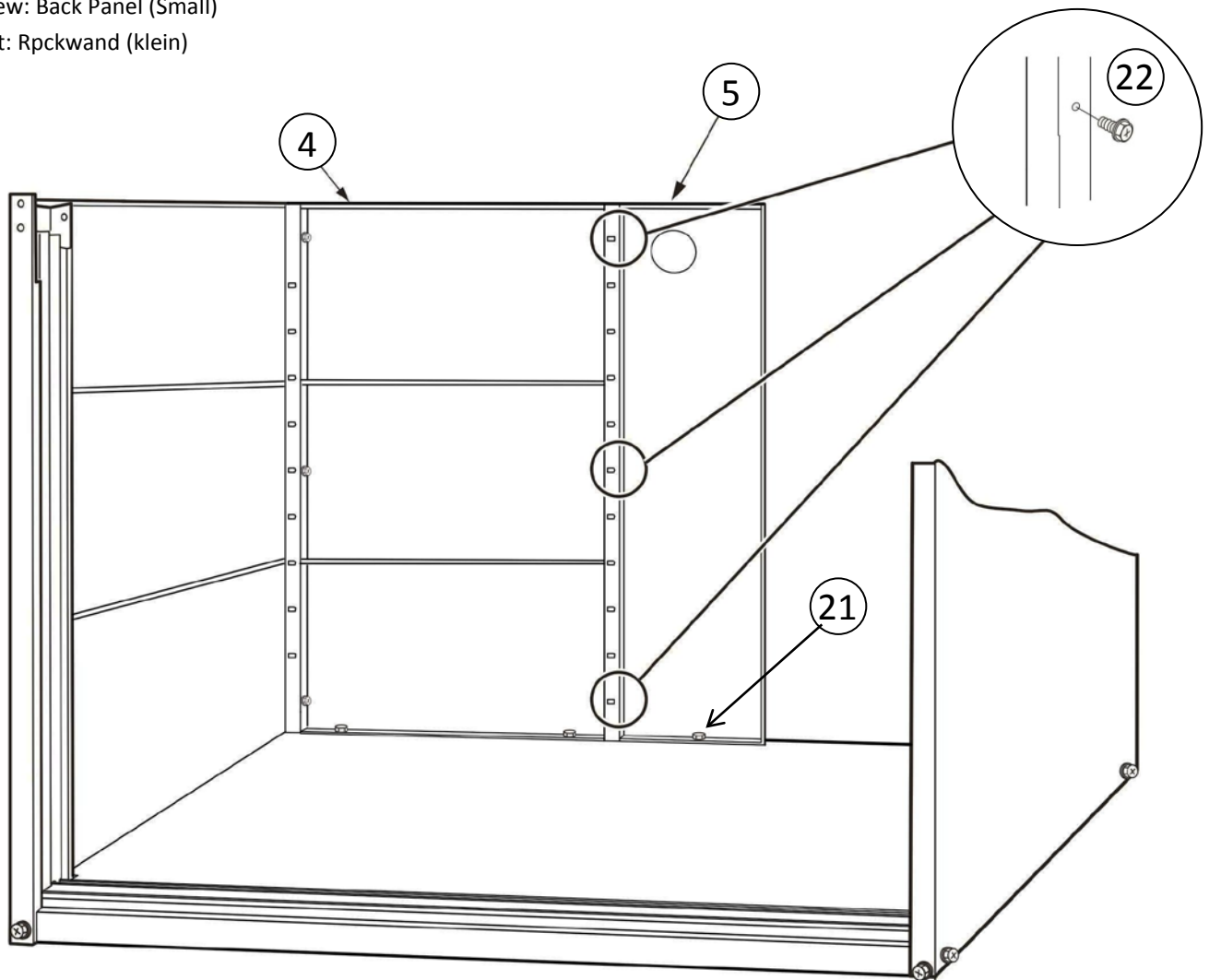


Figure 5.

|             |  |
|-------------|--|
| <p>(GB)</p> | <p>Combine [Part 5] Back Panel (Small) with [Part 4] Back Panel (Large) and secure using 3no. [Part 22] Hexagon Bolt with Rubber Washer. Secure [Part 5] Back Panel (Small) to [Part 1] Metal Base using 2no. [Part 21] Hexagon Bolt. Shown in Figure 5.</p>                                     |
| <p>(F)</p>  |  |
| <p>(D)</p>  | <p>Verbinden Sie die Rückwand (klein) [Teil 5] mit der Rückwand (groß) [Teil 4] und sichern Sie diese mit 3 Sechskantschrauben [Teil 22] mit Gummischeibe. Sichern Sie die Rückwand (klein) [Teil 5] am Metallboden [Teil 1] mit 2 Sechskantschrauben [Teil 21], wie in Abbildung 5 gezeigt.</p> |
| <p>(NL)</p> |  |
| <p>(I)</p>  |  |
| <p>(S)</p>  |  |
| <p>(DK)</p> |  |
| <p>(N)</p>  |  |

## STEP 6 - Install Back Panel (Large)/Montage Rückwand (groß)

Figure 6.

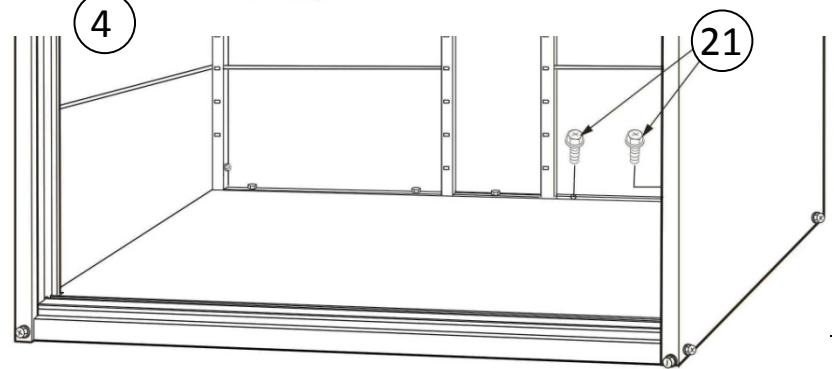
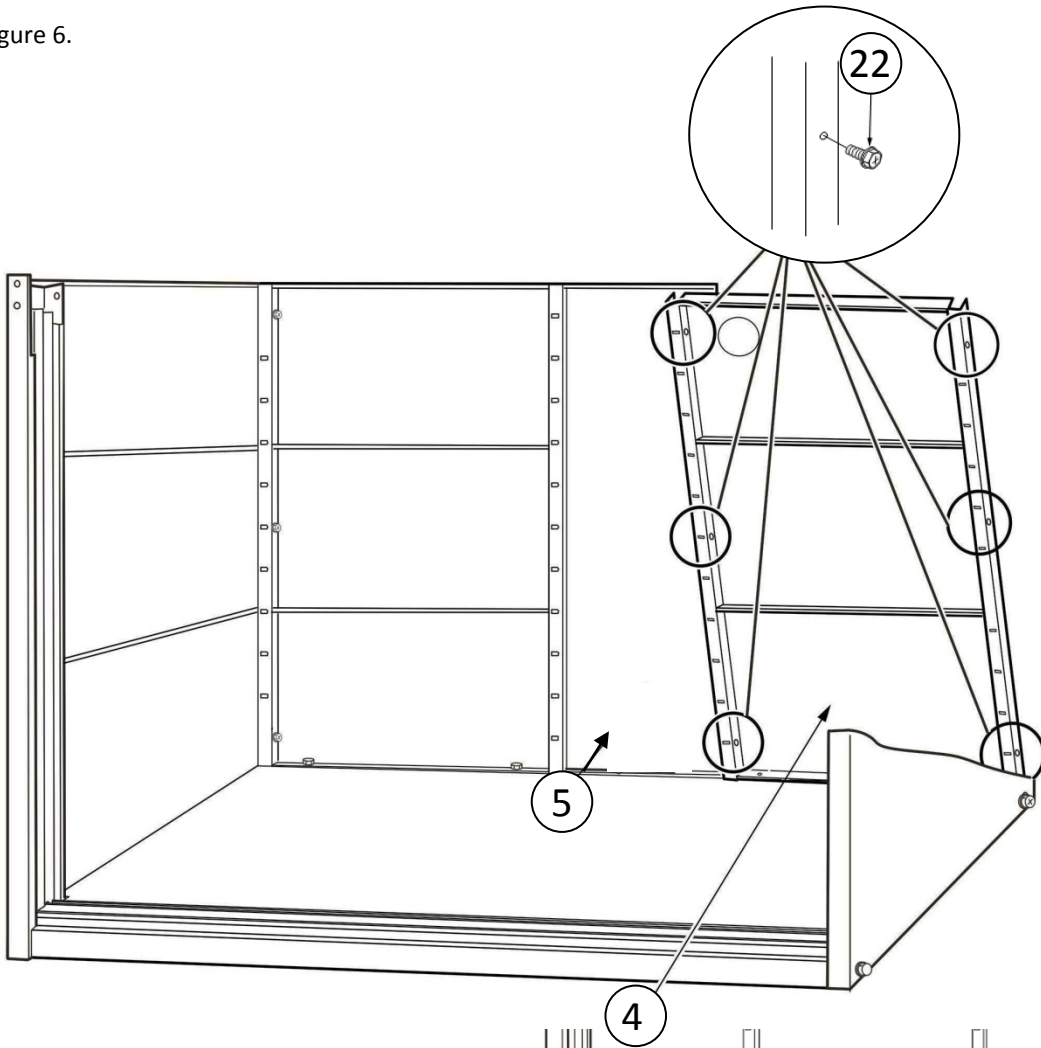


Figure 7.

(GB) Combine [Part 4] Back Panel (Large) with [Part 5] Back Panel (Small) and [Part 3] Side Panel (Right). Secure using 6no. [Part 22] Hexagon Bolt with Rubber Washer as shown in Figure 6. Secure [Part 4] Back Panel (Large) to [Part 1] Metal Base using 2no. [Part 21] Hexagon Bolt as shown in Figure 7.

(F)

(D) Verbinden Sie die Rückwand (groß) [Teil 4] mit der Rückwand (klein) [Teil 5] und der Seitenwand (rechts) [Teil 3]. Sichern Sie die Teile mit 6 Sechskantschrauben [Teil 22] mit Gummischeibe, wie in Abbildung 6 gezeigt. Sichern Sie die Rückwand (groß) [Teil 4] am Metallboden [Teil 1] mit 2 Sechskantschrauben [Teil 21], wie in Abbildung 7 gezeigt.

(NL)

(I)

(S)

(DK)

(N)

## STEP 7 - Install Beam and Shelf Support /Montage Träger und Regalstütze

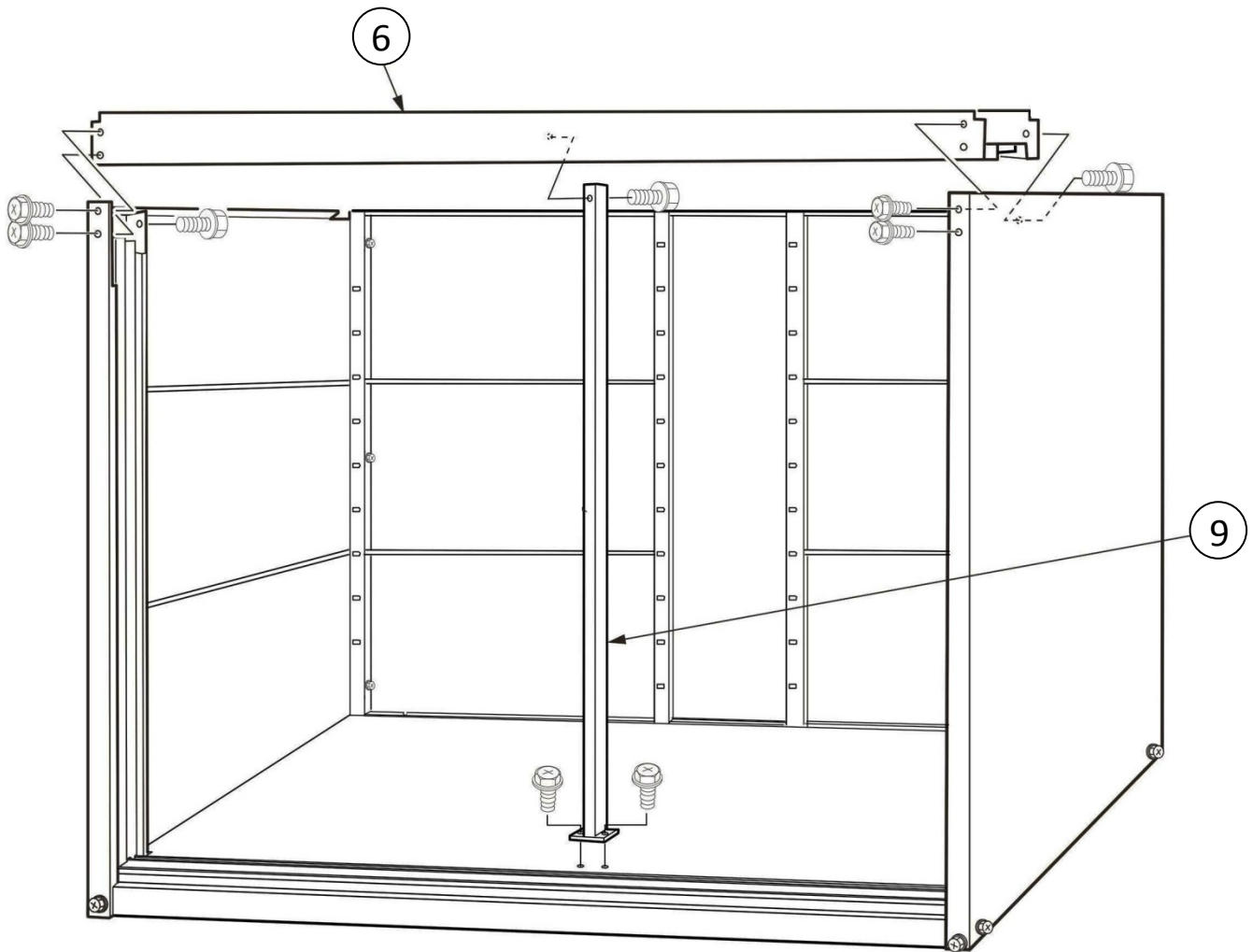


Figure 8.

|             |  |
|-------------|--|
| <p>(GB)</p> | <p>Insert [Part 6] Beam into [Part 2] Side Panel (Left) and [Part 3] Side Panel (R). Secure using 6no. [Part 21] Hexagon Bolt. Fit [Part 9] Shelf Support and secure using 3no. [Part 21] Hexagon Bolt.</p>  |
| <p>(F)</p>  |  |
| <p>(D)</p>  | <p>Setzen Sie den Träger [Teil 6] in die Seitenwand (links) [Teil 2] und die Seitenwand (rechts) [Teil 3] ein. Sichern Sie die Teile mit 6 Sechskantschrauben [Teil 21]. Setzen Sie die Regalstütze [Teil 9] ein und sichern Sie diese mit 3 Sechskantschrauben [Teil 21].</p> |
| <p>(NL)</p> |  |
| <p>(I)</p>  |  |
| <p>(S)</p>  |  |
| <p>(DK)</p> |  |
| <p>(N)</p>  |  |

# STEP 8 - Install Roof Panel /Montage Dachblech

Figure 9.

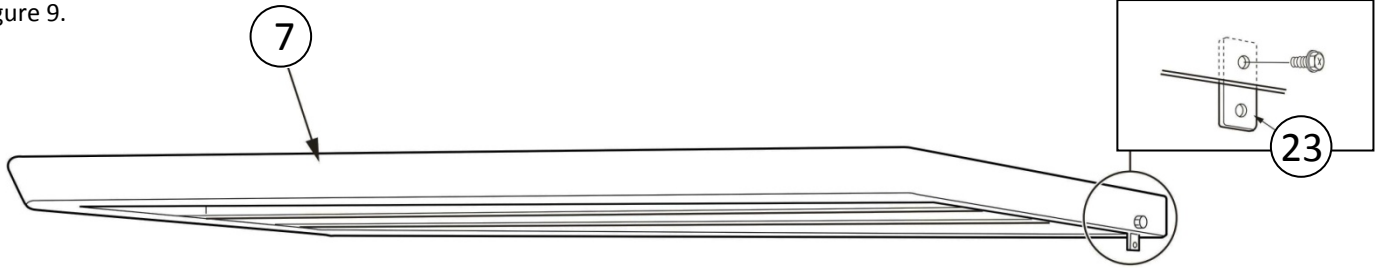
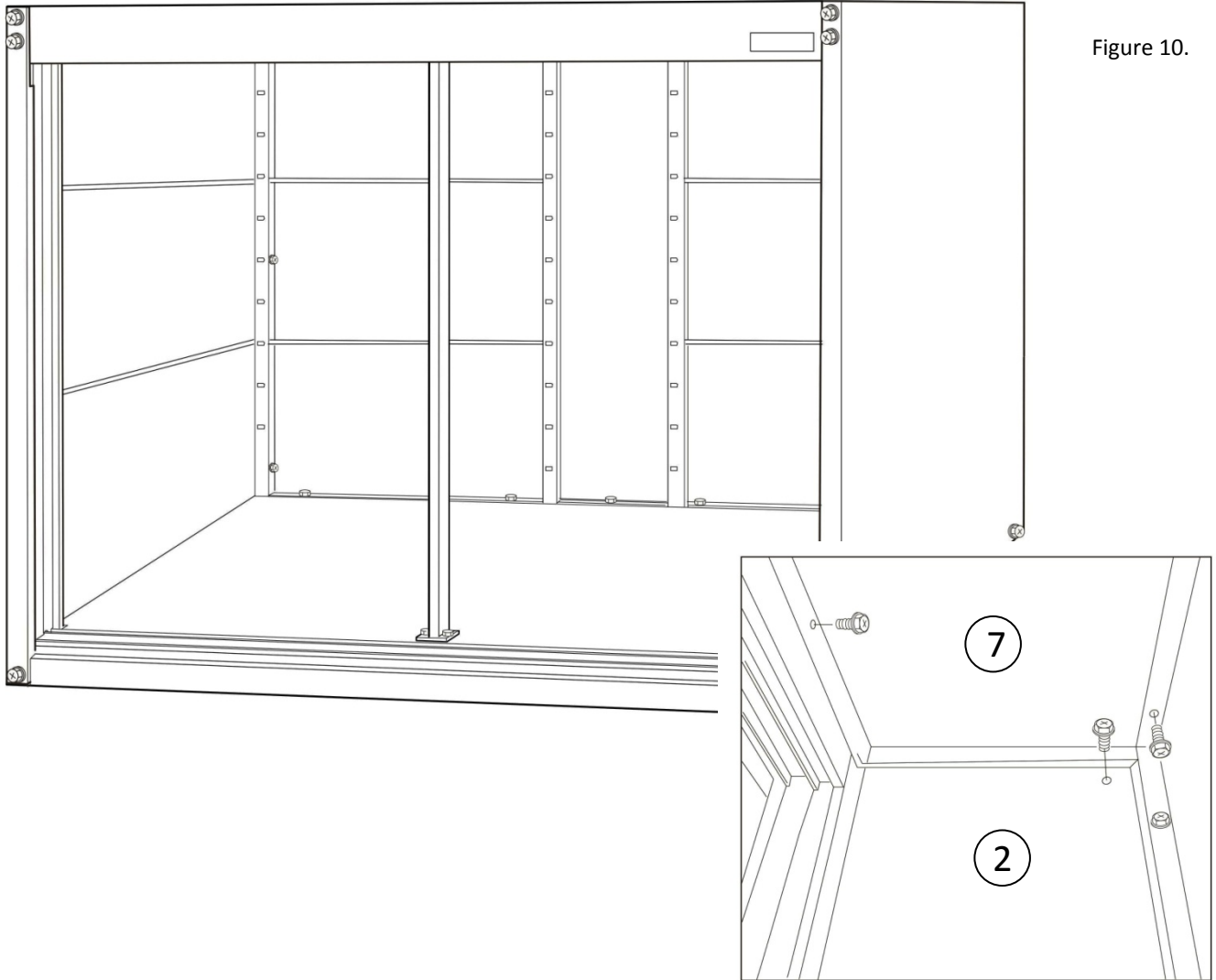


Figure 10.



(GB)

Place the [Part 7] Roof Panel to overlap [Part 2] Side Panel (Left), [Part 3] Side Panel (Right), [Part 6] Beam, [Part 4] Back Panel (Large) and [Part 5] Back Panel (Small). Secure in place using 12no. [Part 21] Hexagon Bolt.

(F)

(D)

Platzieren Sie das Dachblech [Teil 7] so, dass es die Seitenwand (links) [Teil 2], Seitenwand (rechts) [Teil 3], den Träger [Teil 6], die Rückwand (groß) [Teil 4] und Rückwand (klein) [Teil 5] überlappt. Sichern Sie die Teile mit 12 Sechskantschrauben [Teil 21].

(NL)

(I)

(S)

(DK)

(N)

## STEP 9 - Install Shelves /Montage Regale

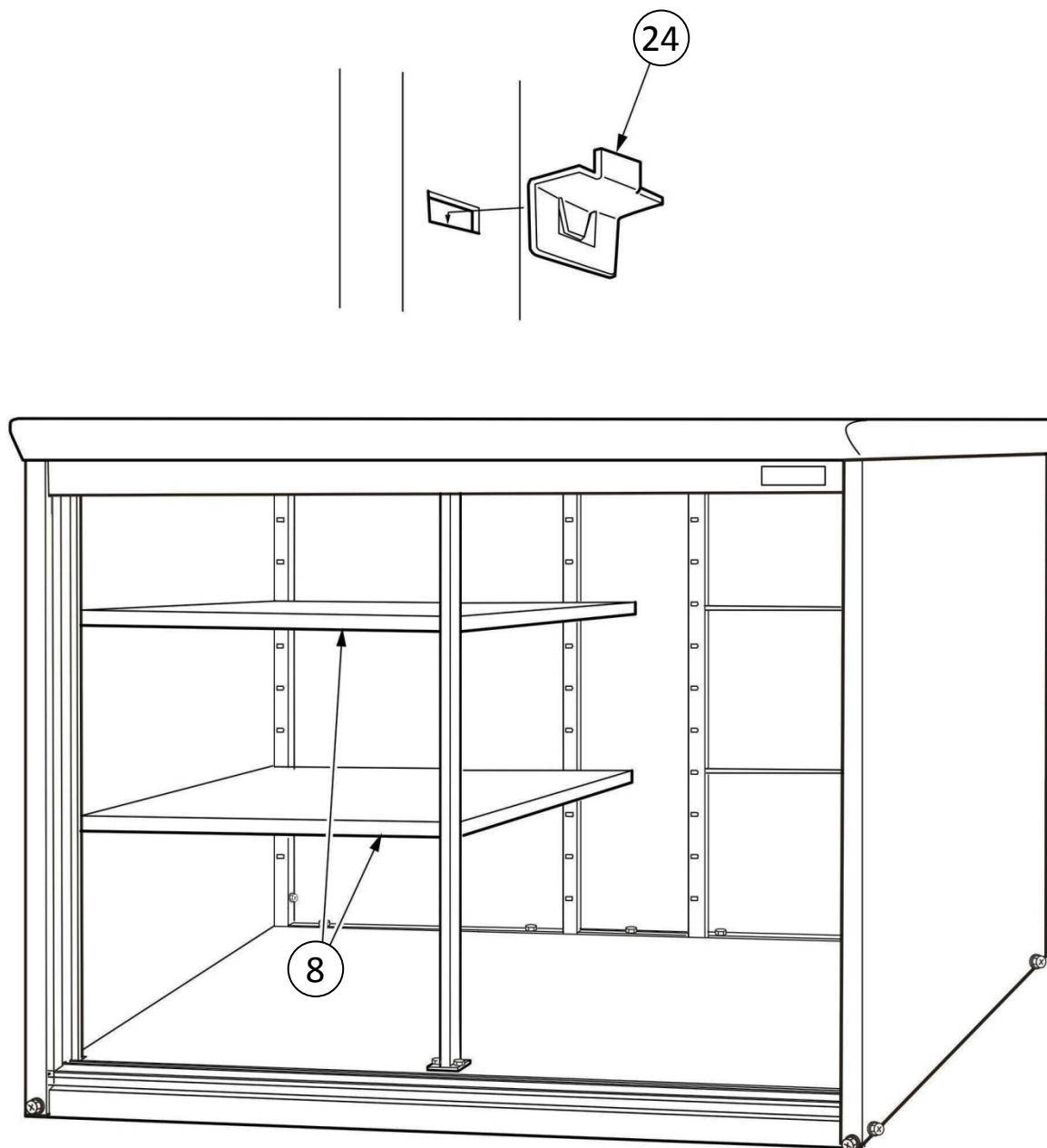


Figure 12.

|    |   |
|----|---|
| GB | Insert [Part 24] Shelf Brackets at the desired height, 4 pieces per shelf.<br>Slot [Part 8] Shelf on top of [Part 24] Shelf Brackets.       |
| F  |   |
| D  | Setzen Sie pro Regal 4 Regalträger [Teil 24] in der gewünschten Höhe ein.<br>Schieben Sie das Regal [Teil 8] auf die Regalträger [Teil 24]. |
| NL |   |
| I  |   |
| S  |   |
| DK |   |
| N  |   |

# STEP 10 - Install Lock Set and Door Guides /Montage Schlosssatz und Türführung

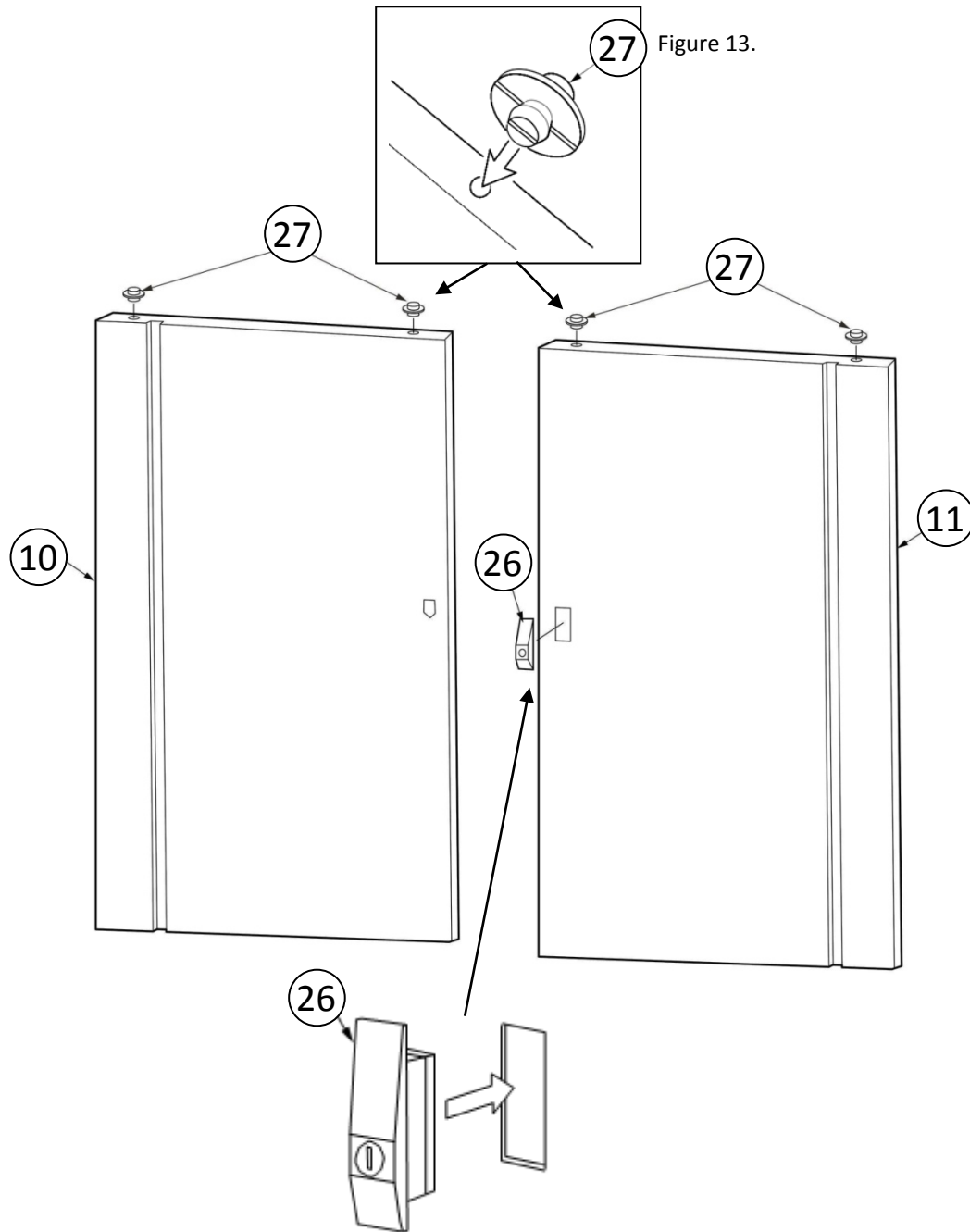


Figure 14.

(GB)

Insert [Part 26] Lock Set in [Part 11] Sliding Door. Take care to install [Part 26] Lock Set as pictured  
Insert 2no. [Part 27] Door Guide into top of [Part 10] Sliding Door (Left) and [Part 11] Sliding Door (Right).

(F)

(D)

Setzen Sie den Schlosssatz [Teil 26] in die Schiebetür [Teil 11] ein. Achten Sie darauf, den Schlosssatz [Teil 26] wie abgebildet einzubauen.  
Setzen Sie 2 Türführungen [Teil 27] oben in die Schiebetür (links) [Teil 10] und Schiebetür (rechts) [Teil 11] ein.

(NL)

(I)

(S)

(DK)

(N)

## STEP 11 - Install Sliding Doors /Montage Schiebetüren

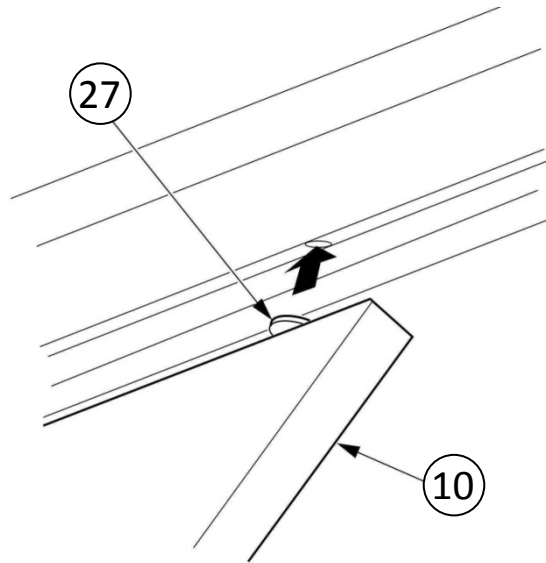


Figure 15.

(GB)

To install [Part 10] Sliding Door (Left) push the Door Guides into the holes located on the underside of [Part 6] Beam on the **rear** slide rail. This will give the clearance required to install the runners on the bottom of the door onto the slide panel on the Floor Panel.

Repeat to install [Part 11] Sliding Door (Right) but use the **front** slide rail on [Part 6] Beam.

(F)

(D)

Um die Schiebetür (links) [Teil 10] zu montieren, drücken Sie die Türführungen in die Löcher an der Unterseite des Trägers [Teil 6] auf der **hinteren** Laufschiene. Dadurch erhalten Sie den erforderlichen Platz, um die Läufer auf der Unterseite der Tür in die Laufschiene auf der Bodenplatte zu bringen.  
Wiederholen Sie diesen Schritt für die Montage der Schiebetür (rechts) [Teil 11], aber verwenden Sie hier die **vordere** Laufschiene auf dem Träger [Teil 6]

(NL)

(I)

(S)

(DK)

(N)

## STEP 12 - Install Bolt Covers /Montage Schraubenkappen

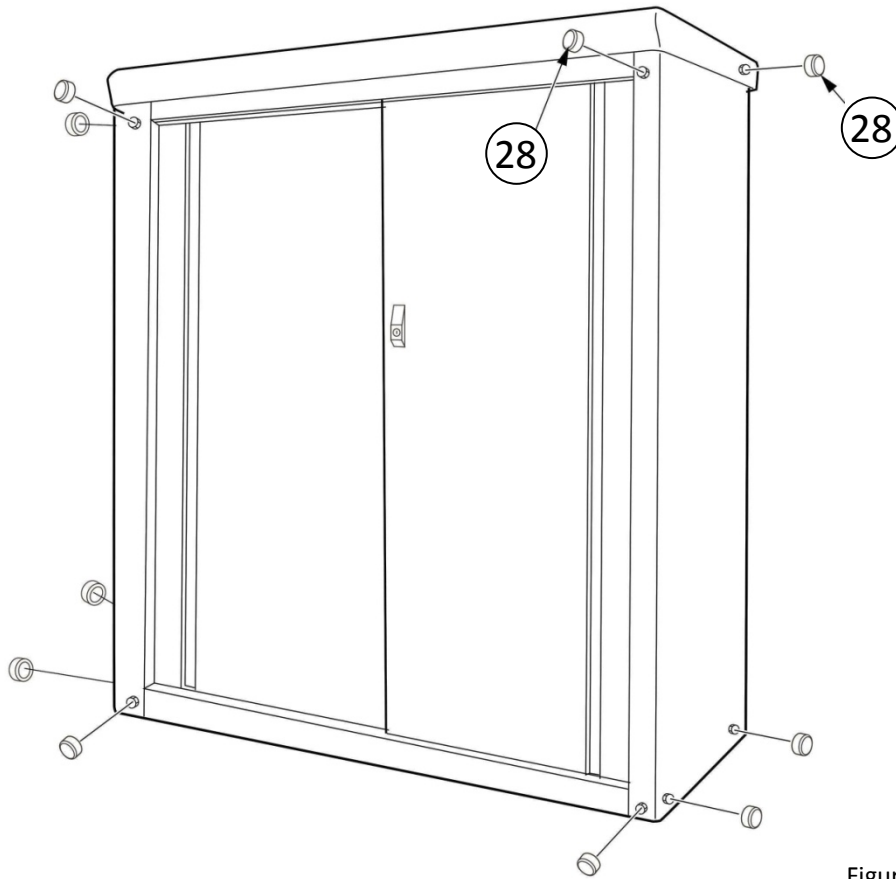


Figure 16.

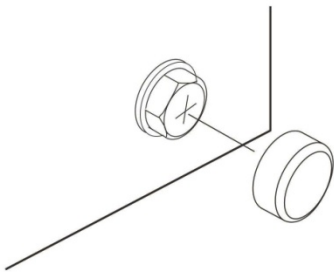


Figure 17.

(GB)

Ensure all bolts are fully tightened.  
Push [Part 28] Bolt Covers on head of all external bolts. 12 in total.

(F)

(D)

Achten Sie darauf, dass alle Schrauben fest angezogen sind.  
Stecken Sie Schraubenkappen [Teil 28] auf alle außen liegenden Schraubenköpfe. Dies sind insgesamt 12.

(NL)

(I)

(S)

(DK)

(N)



## STEP 13 - Install Wall Anchor (optional)/Montage Wandanker

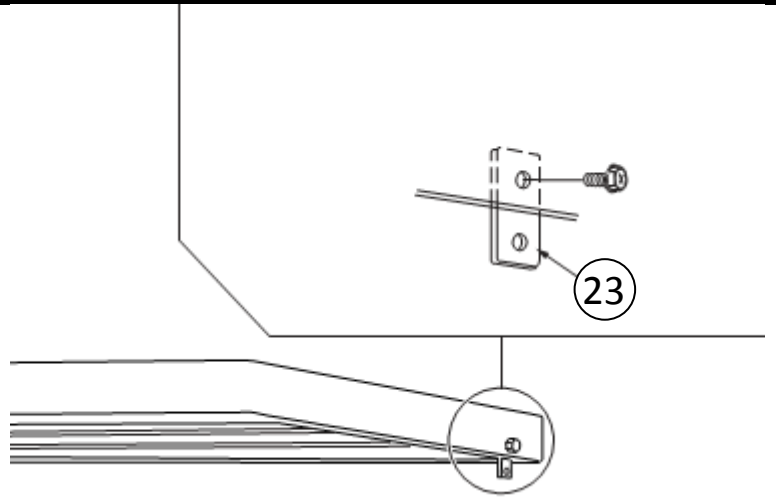


Figure 18.

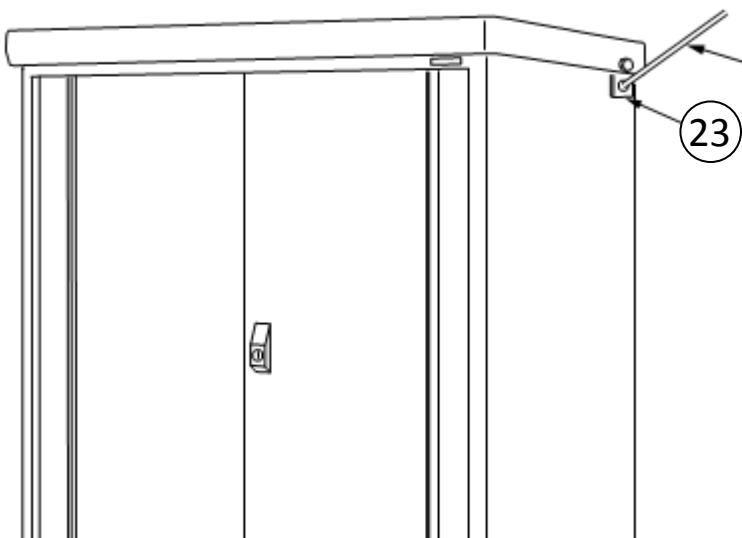


Figure 19.

(GB)

Insert [Part 23] Wall Anchor Bracket between Side Panel and Roof Panel and secure in place using [Part 21] Hexagon Bolt. Two Wall Anchor Brackets are required, one of each side of the Guardian Shed. Use a heavy duty cable when fixing to a wall.

(F)

(D)

Setzen Sie die Wandankerhalterung [Teil 23] zwischen Seitenwand und Dachblech ein und sichern diese mit einer Sechskantschraube [Teil 21]. Es sind zwei Wandankerhalterungen erforderlich, eine auf jeder Seite des Guardian Schuppens. Verwenden Sie ein Schwerlastkabel zur Befestigung an der Wand.

(NL)

(I)

(S)

(DK)

(N)

## STEP 14 - Install L Shaped Anchor Plate (optional) /Montage L-Förmige Ankerhalterung

Figure 20.

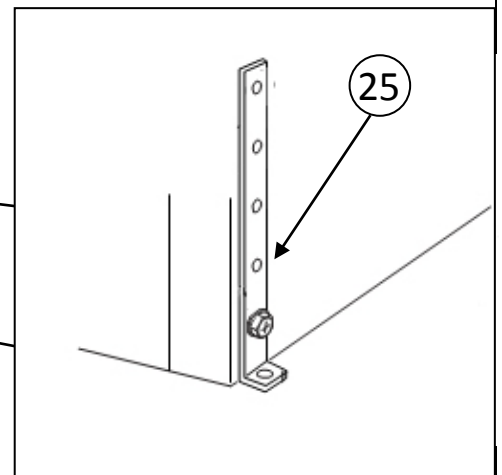
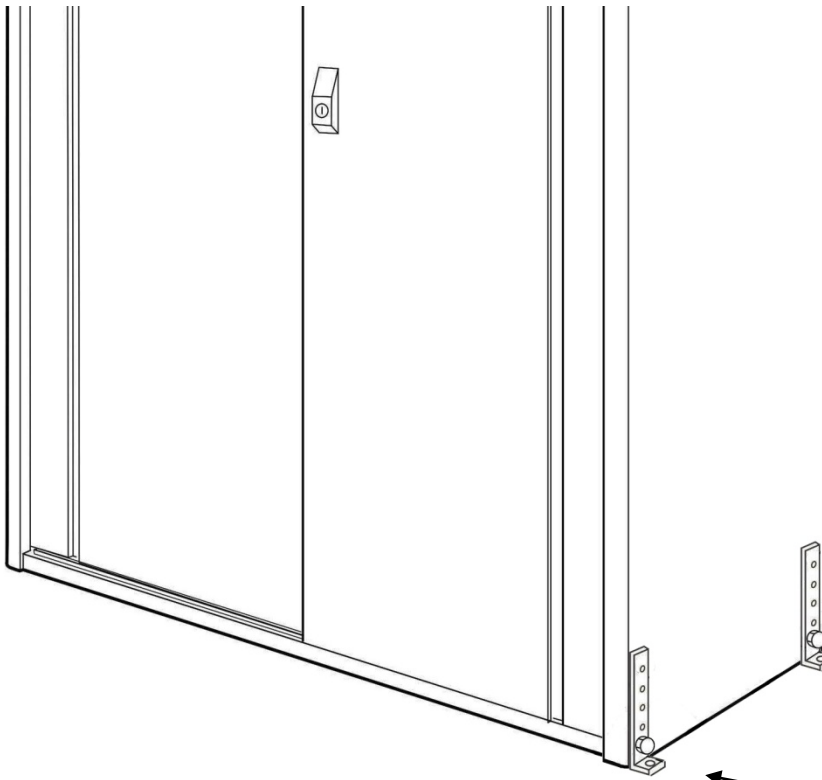


Figure 21.

(GB)

Fit [Part 25] L Shaped Anchor Plate to the shed using the lowest hole setting. Using an anchor bolt (not provided) secure to a hard base.  
Alternatively, use a higher hole setting to sink the bracket into the ground.

(F)

(D)

Setzen Sie die L-förmige Ankerplatte [Teil 25] in die unterste Bohrung am Schuppen ein. Sichern Sie die Platte mithilfe einer Ankerschraube (nicht im Lieferumfang) auf einer harten Unterlage.  
Alternativ können Sie eine höhere Bohrung verwenden, um die Halterung im Boden zu versenken.

(NL)

(I)

(S)

(DK)

(N)

## STEP 15 - Final Check /Abschließende Prüfung

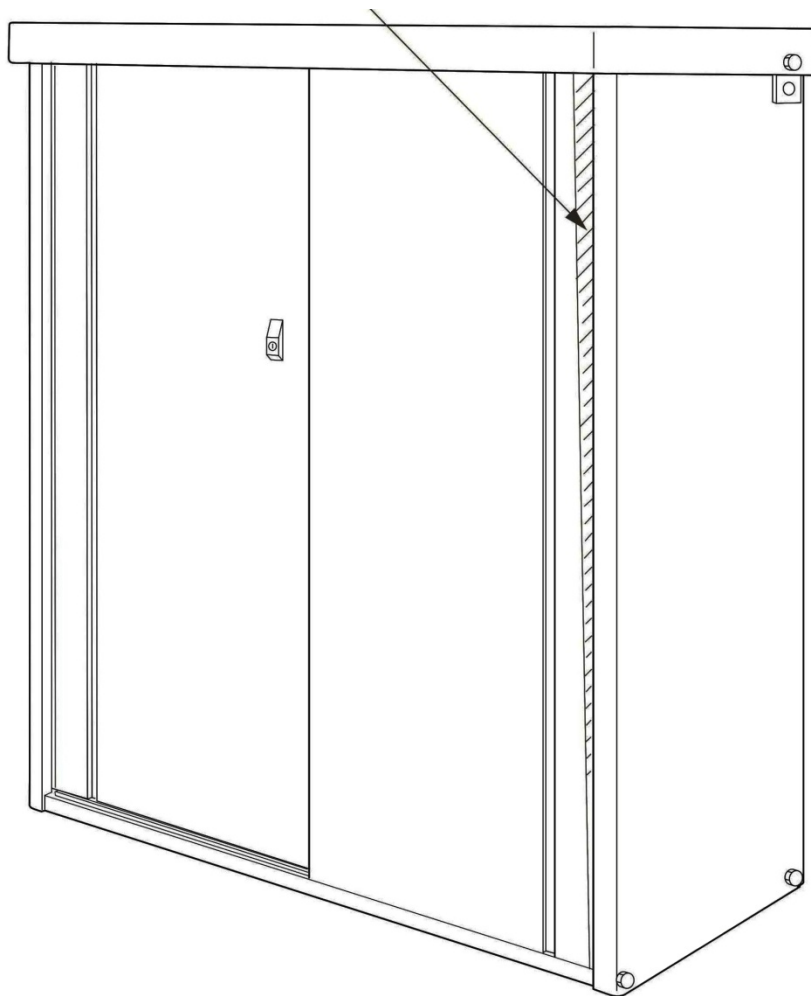


Figure 22.

(GB)

If there is a gap between the sliding door and the side panel, please check if the shed is square by measuring the diagonals, both measurements should be equal.  
Ensure the shed is installed on a flat and level ground.

(F)

(D)

Wenn ein Spalt zwischen der Schiebetür und der Seitenwand besteht, überprüfen Sie bitte, ob der Schuppen quadratisch ist. Messen Sie dazu die Diagonalen. Beide Messungen sollten gleich sein.  
Achten Sie darauf, dass der Schuppen auf einem flachen und ebenen Boden montiert ist.

(NL)

(I)

(S)

(DK)

(N)

