

Unbedingt zuerst lesen!

À lire absolument avant de déballer l'article!

Leggere attentamente prima dell'utilizzo!

Read before assembling!

Nutno nejdřív přečíst!

Najpierw koniecznie przeczytać!

Bezpodmienečne si najprv prečítajte!

Szerelés előtt olvassa el!

Mutlaka okuyun!



Montage mit 2 Personen!

Montage à 2 personnes!

Per il montaggio sono necessarie 2 persone!

Assembly requires 2 people!

Montáž: 2 osoby!

Montaż w 2 osoby!

Montáž musia vykonať 2 osoby!

Két személy szerelje össze!

Kurulum için 2 kişi gereklidir!



de Aufbauanleitung

fr Instructions de montage

it Istruzioni di montaggio

en Assembly instructions

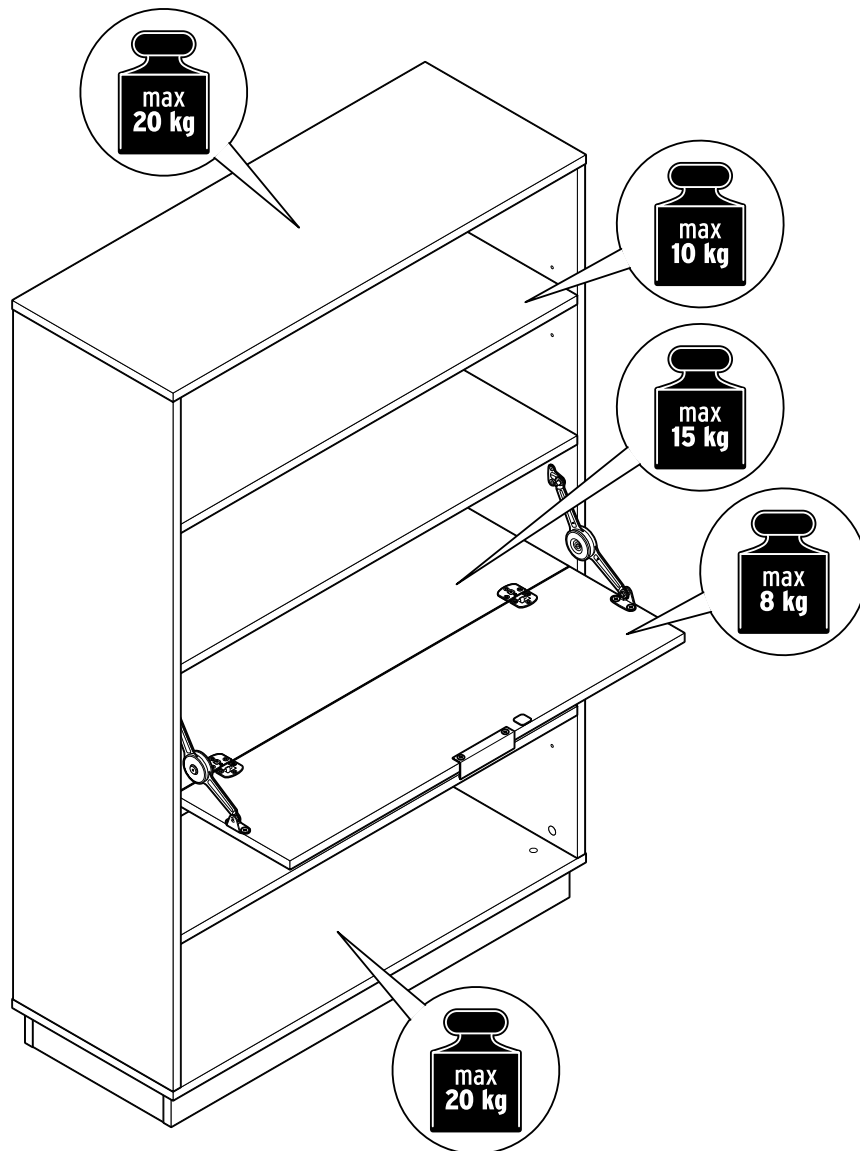
cs Návod k montáži

pl Instrukcja montażu

sk Návod na montáž

hu Összeszerelési útmutató

tr Kurulum talimatları



de

Liebe Kundin, lieber Kunde!

Bewahren Sie diese Anleitung zum späteren Nachlesen auf.
Bei Weitergabe des Artikels übergeben Sie auch diese Aufbauanleitung.
Wir wünschen Ihnen viel Freude mit diesem Artikel.

Ihr Tchibo Team

Zu Ihrer Sicherheit

GEFAHR für Kinder

- Halten Sie Kinder vom Verpackungsmaterial fern. Die Tüten und Folien sind kein Spielzeug. Achten Sie darauf, dass diese nicht über den Kopf gestülpt oder Teile davon verschluckt werden. Erstickungsgefahr!
- Für die sichere Montage wird der Artikel mit diversen Kleinteilen ausgeliefert. Diese Teile können bei Verschlucken lebensgefährlich sein. Halten Sie deshalb Kinder fern, wenn Sie den Artikel montieren.
- Halten Sie Kleinkinder von dem Artikel fern, da sie versuchen könnten, sich daran hochzuziehen oder hinaufzuklettern.

VORSICHT - Verletzungsgefahren und Sachschäden!

- Stellen Sie den Artikel immer auf einen ebenen, nicht abschüssigen Boden.
- Stellen oder setzen Sie sich nicht auf den Artikel. Er könnte umkippen oder beschädigt werden.
- Stellen Sie den Artikel nicht frei in den Raum bzw. frei an eine Wand. Für eine optimale Standfestigkeit muss der Artikel an einer geeigneten Wand befestigt werden.
- Für die Wandmontage haben wir Montagematerial (Schrauben und Dübel) beigelegt. Das Montagematerial ist für übliches, festes Mauerwerk geeignet. Informieren Sie sich vor der Wandmontage über das geeignete Montagematerial für Ihre Wand. Vergewissern Sie sich, dass sich keine Rohre oder Leitungen an der Bohrstelle befinden!
- Montieren Sie den Artikel auf einer weichen und ebenen Unterlage; legen Sie die Transportpappe unter, damit die Oberflächen nicht zerkratzt oder beschädigt werden.
- Halten Sie die Klappe beim Herunterklappen gut fest, damit sie nicht unkontrolliert herunterfällt.
- Verwenden Sie den Artikel nur für seinen vorgesehenen Verwendungszweck und überlasten Sie ihn nicht.

Verwendungszweck

Der Artikel ist für den Gebrauch in Innenräumen geeignet - schützen Sie ihn vor Feuchtigkeit.

Der Artikel ist für den privaten Haushalt vorgesehen und für gewerbliche Zwecke ungeeignet.

Zur Pflege

Verwenden Sie zum Reinigen keine scheuernden oder ätzenden Mittel bzw. harte Bürsten etc.

Reinigen Sie die Oberflächen mit einem leicht angefeuchteten Tuch und wischen Sie mit einem trockenen Tuch nach.

Auspacken und Entsorgen

Entfernen Sie sorgfältig sämtliches Verpackungsmaterial und entsorgen Sie es sortenrein. Achten Sie darauf, dass Sie nicht versehentlich Montagematerial wegwerfen.

fr

Chère cliente, cher client!

Conservez ces instructions de montage en lieu sûr pour pouvoir les consulter en cas de besoin. Si vous donnez, prêtez ou vendez cet article, remettez ces instructions en même temps que l'article.

Nous vous souhaitons beaucoup d'agrément avec cet article.

L'équipe Tchibo

Pour votre sécurité

DANGER: risques pour les enfants

- Tenez les emballages hors de portée des enfants. Les sacs et les films ne sont pas des jouets. Veillez à ce que les enfants ne se les mettent pas sur la tête ou n'en avalent pas des morceaux. Risque d'étouffement!
- Cet article est livré avec de nombreux petits éléments de montage qui peuvent entraîner la mort s'ils sont ingérés. Assemblez donc l'article en dehors de la présence d'enfants.
- Tenez les enfants en bas âge à distance de l'article, car ils pourraient essayer de s'y accrocher ou de l'escalader.

PRUDENCE - risque de blessures et de détériorations!

- Posez toujours l'article sur un sol plan et horizontal.
- Ne vous asseyez pas et ne vous mettez pas debout sur l'article. Il pourrait basculer ou être endommagé.
- N'installez pas l'article au milieu d'une pièce ou simplement près d'un mur. Pour garantir une stabilité optimale, il faut fixer l'article à un mur adapté.
- Le matériel nécessaire pour le montage mural (vis et chevilles) est fourni avec l'article. Ce matériel de montage est prévu pour des murs compacts. Avant d'effectuer le montage mural, informez-vous sur le matériel de montage adapté à votre mur. Avant de percer les trous, assurez-vous qu'il n'y a pas dans le mur de conduites électriques ou de canalisations susceptibles d'être détériorées.
- Assemblez l'article sur une surface souple et plane, en le posant éventuellement sur l'emballage en carton afin d'éviter de rayer ou d'endommager les surfaces.
- Ouvrez l'abattant en le tenant bien pour qu'il ne tombe pas brutalement.
- N'utilisez l'article que dans le domaine d'utilisation prévu et ne le surchargez pas.

Domaine d'utilisation

Cet article est destiné à une utilisation à l'intérieur. Protégez-le de l'humidité.

Cet article est conçu pour une utilisation privée et ne convient pas à un usage commercial ou professionnel.

Entretien

Pour le nettoyage, n'utilisez en aucun cas de produits abrasifs ou caustiques, ni de brosses dures, etc.

Nettoyez les surfaces avec un chiffon légèrement humide et essuyez-les ensuite avec un chiffon sec.

Déballage et élimination des emballages

Enlevez soigneusement tout le matériel d'emballage et éliminez-le selon les principes de la collecte sélective. Veillez à ne pas jeter par inadvertance le matériel de montage.

Gentili clienti!

Conservare le presenti istruzioni per consultazione futura.

In caso di cessione dell'articolo, consegnare anche le presenti istruzioni.

Ci auguriamo che l'articolo acquistato soddisfi pienamente le vostre esigenze.

Il vostro team Tchibo



Per la vostra sicurezza

PERICOLO per i bambini

- Tenere i bambini lontani dai materiali di imballaggio. I sacchetti e le plastiche di imballaggio non sono giocattoli. Controllare che non vengano applicati sulla testa o che alcuni componenti non vengano ingeriti. Pericolo di soffocamento!
- L'articolo comprende numerosi componenti di piccole dimensioni che ne garantiscono il montaggio sicuro e che possono essere letali se ingeriti. Tenerli lontano dalla portata dei bambini durante il montaggio dell'articolo.
- Tenere i bambini piccoli lontano dall'articolo, perché potrebbero utilizzarlo per cercare di alzarsi o per arrampicarsi.

ATTENZIONE - pericolo di lesioni o danni materiali!

- Posizionare sempre l'articolo su una superficie piana, non inclinata.
- Non salire o sedersi sull'articolo: potrebbe ribaltarsi o danneggiarsi.
- Non posizionare l'articolo al centro di una stanza o contro una parete senza fissarlo. Per garantire la migliore stabilità, l'articolo deve essere fissato ad una parete adeguata.
- Il materiale di montaggio (viti e tasselli) per il fissaggio a parete è incluso nella confezione. Il materiale di montaggio è adatto a pareti tradizionali e stabili. Si prega di informarsi sul materiale di montaggio adatto alle proprie pareti prima del fissaggio. Accertarsi che nella posizione scelta per praticare i fori non ci siano tubi idraulici o linee elettriche!
- Montare l'articolo su un supporto piano e morbido; appoggiare l'articolo sul cartone utilizzato per il trasporto in modo da non graffiare o danneggiare le superfici.
- Tenere saldamente la ribalta quando la si abbassa, affinché non cada in modo incontrollato.
- Utilizzare l'articolo unicamente per lo scopo previsto e non sovraccaricarlo.

Finalità d'uso

L'articolo è adatto per essere utilizzato in ambienti interni.

Proteggerlo dall'umidità.

L'articolo è destinato all'uso domestico e non è adatto a scopi commerciali.

Manutenzione

Per la pulizia non utilizzare prodotti abrasivi o corrosivi e/o spazzole a setole dure, ecc.

Pulire le superfici con un panno leggermente umido, quindi ripassare con un panno asciutto.

Disimballaggio e smaltimento

Estrarre con cura l'articolo dal materiale di imballaggio e smaltire quest'ultimo in base alla relativa natura. Assicurarsi di non gettare via materiale di montaggio importante.

Dear Customer

Keep these instructions for future reference. If you give this product to someone else, remember to also include these assembly instructions.

We hope you will be entirely satisfied with your purchase.

Your Tchibo Team



For your safety

DANGER to children

- Keep the packaging material out of the reach of children. The plastic bags and protective films are not toys. Make sure that children do not pull them over their heads and that no parts of them are swallowed. Risk of suffocation!
- For correct assembly the product comes with various small parts. These parts can be highly dangerous if swallowed. Therefore, keep children away while assembling the product.
- Keep infants away from the product, as they might try to pull themselves up on it or climb onto it.

CAUTION - risk of injury and material damage!

- Always place the product on a level, non-sloping surface.
- Never stand or sit on the product. It could fall over or become damaged.
- Do not allow the product to stand freely in a room or against a wall. To ensure optimum stability, it must be fastened to a suitable wall.
- We have provided mounting materials (screws and wall plugs) for wall mounting. The materials provided are suitable for standard, solid walls. Before mounting, find out which mounting materials are suitable for your wall. Before drilling, make sure that there are no pipes or electrical wiring located behind the wall where the holes will be drilled.
- Assemble the product on a soft and even surface, placing the transport cardboard underneath to avoid damaging or scratching any part of its surface.
- When folding the flap down, hold it firmly so that it does not slip out of your hands and slam down.
- Use the product for its intended purpose only and do not overload it.

Intended use

The product is suitable for indoor use. Protect it from moisture.

It is designed for home use and is not suitable for commercial purposes.

Care

Do not use abrasive or caustic cleaning agents or hard brushes, etc. for cleaning.

Clean the surfaces with a slightly damp cloth and wipe them off with a dry cloth.

Unpacking and disposal

Carefully remove all packaging material and dispose of it in the proper manner.

Take care not to accidentally throw away any assembly materials.

Vážení zákazníci,

uschovejte si tento návod pro pozdější potřebu.
Při předávání výrobku s ním předejte i tento návod k montáži.
Přejeme Vám, abyste byli s tímto výrobkem dlouho spokojeni.

Váš tým Tchibo



Pro Vaši bezpečnost

NEBEZPEČÍ pro děti

- Obalový materiál se nesmí dostat do rukou dětem. Sáčky a fólie nejsou hračky. Dbejte na to, aby si je děti nenatahovaly na hlavu nebo jich část nespolkly. Nebezpečí udušení!
- Pro bezpečnou montáž je výrobek dodáván s různými malými díly. Tyto díly však mohou být v případě spolknutí životu nebezpečné. Proto během montáže udržujte děti mimo pracovní oblast.
- Výrobek udržujte mimo dosah malých dětí, protože by se mohly pokoušet vytáhnout se nahoru či na něj vylézt.

POZOR - nebezpečí poranění a vzniku věcných škod!

- Výrobek postavte na rovnou, ne šikmou plochu.
- Na výrobek si nestoupejte ani nesedejte. Mohl by se převrhnout nebo poškodit.
- Výrobek nestavte volně do místnosti ani volně ke zdi. K dosažení optimální stability musí být výrobek připevněn ke vhodné zdi.
- Materiál potřebný k montáži na zeď (šrouby a hmoždinky) je přiložen. Tento montážní materiál je vhodný pro běžné, pevné zdivo. Před nástěnnou montáží se informujte o montážním materiálu vhodném pro Vaši zeď. Přesvědčte se, zda se na místě vrtání nenachází nějaká potrubí nebo kabely!
- Výrobek montujte na měkkém a rovném podkladu; popřípadě jej podložte přepravní lepenkou, aby nedošlo k poškrábání nebo poškození povrchů.
- Při sklápění vyklápěcí dvířka dobře přidržujte, aby nekontrolovaně nespadla.
- Výrobek používejte jen k určenému účelu a nepřetěžujte jej.

Účel použití

Výrobek je vhodný k použití ve vnitřních prostorech - chraňte ho před vlhkostí.
Je určen k soukromému využití a není vhodný ke komerčním účelům.

Ošetřování

K čištění nepoužívejte abrazivní ani leptavé prostředky, popř. tvrdé kartáče apod.
Povrchy čistěte lehce navlhčeným hadříkem a otírejte suchým hadříkem.

Vybalení a likvidace

Pečlivě odstraňte veškerý obalový materiál, roztříd'te jej a zlikvidujte.
Pozor, abyste nedopatřením nevyhodili montážní materiál.

Drodzy Klienci!

Niniejszą instrukcję należy zachować do późniejszego wykorzystania.
Przy ewentualnej zmianie właściciela produktu należy przekazać również tę instrukcję montażu.

Życzymy Państwu wiele radości i satysfakcji z użytkowania tego produktu.

Zespół Tchibo



Dla bezpieczeństwa użytkownika

NIEBEZPIECZEŃSTWO - zagrożenie dla dzieci

- Dzieci nie mogą mieć dostępu do materiałów opakowaniowych. Torebki oraz folie nie są zabawkami. Należy zwrócić uwagę, aby nie zostały naciągnięte na głowę i aby ich części nie zostały połknięte. Istnieje niebezpieczeństwo uduszenia!
- Aby montaż przebiegał sprawnie i bezpiecznie, do produktu dołączono różne drobne części. Ich połknięcie może być śmiertelnie niebezpieczne. Z tego powodu należy dopilnować, aby podczas montażu produktu w pobliżu nie znajdowały się dzieci.
- Małe dzieci nie mogą mieć dostępu do produktu, gdyż mogłyby podciągać się na nim lub próbować wdrapywać się na niego.

UWAGA - niebezpieczeństwo obrażeń ciała i szkód materialnych!

- Produkt należy ustawiać zawsze na równym, niespadzistym podłożu.
- Nie stawać ani nie siadać na produkcie. Może on wówczas ulec przewróceniu i uszkodzeniu.
- Produktu nie należy stawiać swobodnie w pomieszczeniu ani ustawiać bez zamocowania pod ścianą. Aby uzyskać optymalną stabilność, produkt należy zamocować na przystosowanej do tego ścianie.
- Do zestawu dołączyliśmy materiały do montażu ściennego (wkręty oraz kołki rozporowe). Dołączone materiały montażowe nadają się do zwykłych, stabilnych ścian. Przed montażem na ścianie należy zasięgnąć informacji, jakie materiały są odpowiednie dla danej ściany. Ponadto należy upewnić się, że w miejscach wiercenia nie przebiegają żadne rury ani przewody elektryczne!
- Montaż produktu powinien odbywać się na miękkim i równym podłożu. Należy podłożyć tekturę z opakowania, aby powierzchnie zewnętrzne nie uległy zarysowaniu ani uszkodzeniu.
- Podczas otwierania schowka należy przytrzymywać klapę, aby nie opadła w sposób niekontrolowany.
- Produktu należy używać wyłącznie zgodnie z jego przeznaczeniem. Nie należy go przeciążać.

Przeznaczenie

Produkt nadaje się do użytku w zamkniętych pomieszczeniach.
Należy go chronić przed działaniem wilgoci.

Produkt zaprojektowano do użytku w prywatnych gospodarstwach domowych i nie nadaje się do celów komercyjnych.

Na temat pielęgnacji produktu

Do czyszczenia nie należy używać szorujących ani żrących środków czyszczących, względnie twardych szczotek itp.

Powierzchnie produktu należy wyczyścić lekko zwilżoną ściereczką, a następnie wytrzeć suchą szmatką.

Rozpakowanie i utylizacja

Starannie usunąć wszystkie materiały opakowaniowe i pozbyć się ich w sposób zgodny z zasadami segregacji odpadów. Należy przy tym uważać, aby przez nieuwagę nie wyrzucić materiałów montażowych.

Vážení zákazníci!

Tento návod uschovajte pre prípad neskoršej potreby.

Ak výrobok postúpíte inej osobe, odovzdajte jej aj tento návod na montáž.

Želáme vám veľa spokojnosti s týmto výrobkom.

Váš tím Tchibo



Pre vašu bezpečnosť

NEBEZPEČENSTVO pre deti

- Zabráňte prístupu detí k obalovému materiálu. Vrecká a fólie nie sú hračky. Dbajte na to, aby si ich deti nedávali cez hlavu a časti z nich neprehltli. Nebezpečenstvo udusení!
- S cieľom bezpečnej montáže je tento výrobok dodávaný s rôznymi drobnými dielmi. Tieto diely môžu byť po prehltnutí životunebezpečné. Deti preto udržiavajte v bezpečnej vzdialenosti, keď tento výrobok montujete.
- Malé deti udržiavajte v bezpečnej vzdialenosti od tohto výrobku, pretože by sa mohli pokúšať naň vystúpiť alebo vyliezť.

POZOR - Nebezpečenstvo úrazu a vecných škôd!

- Tento výrobok umiestnite vždy na rovnú a nie šikmú podlahu.
- Na tento výrobok sa nestavajte ani si naň nesadajte. Mohol by sa prevrátiť alebo poškodiť.
- Tento výrobok neukladajte voľne do priestoru, príp. voľne na stenu. Kvôli optimálnej stabilite sa musí tento výrobok upevniť na vhodnej stene.
- Pre montáž na stenu sme priložili montážny materiál (skrutky a kolíky). Montážny materiál je vhodný pre bežné pevné murivo. Pred montážou na stenu sa informujte o vhodnom montážnom materiáli pre vašu stenu. Uistite sa najprv, že sa na mieste vŕtania nenachádzajú žiadne rúry alebo vedenia!
- Tento výrobok montujte na mäkkom a rovnom podklade; podložte ho prepravným kartónom, aby sa povrch nepoškriabal alebo nepoškodil.
- Pri sklápaní držte sklápacie dvierka pevne, aby nepadali nekontrolovane.
- Tento výrobok používajte len v súlade s jeho určením a nepreťažujte ho.

Účel použitia

Tento výrobok je vhodný na použitie v interiéri - chráňte ho pred vlhkosťou.

Tento výrobok je určený pre súkromné domácnosti a nie je vhodný na komerčné účely.

Ošetrovanie

Na čistenie nepoužívajte abrazívne ani leptavé čistiace prostriedky, resp. tvrdé kefy atď.

Povrchové plochy čistíte mierne navlhčenou handrou a potom ich utrite suchou handrou.

Vybalenie a likvidácia

Opatrne odstráňte všetok obalový materiál a zlikvidujte ho v súlade s pravidlami separovaného zberu. Dbajte na to, aby ste omylom nevyhodili montážny materiál.

Kedves Vásárlónk!

Őrizze meg az útmutatót, hogy szükség esetén később ismét át tudja olvasni.

Amennyiben megváltik a terméktől, az útmutatót is adja oda az új tulajdonosnak.

Kívánjuk, legyen öröme a termék használatában!

A Tchibo csapata



Biztonsága érdekében

VESZÉLY gyermekek esetében

- Ne engedje, hogy a csomagolóanyag gyermekek kezébe kerüljön. A zacskó és a fólia nem játék. Ügyeljen arra, hogy azokat a gyermekek ne húzzák a fejükre, és hogy apró részeket ne nyeljenek le belőlük. Fulladásveszély!
- A biztos összeszerelés érdekében a csomagolás számos rögzítőelemet tartalmaz. Az apró részek lenyelése életveszélyes lehet. A termék összeszerelésekor a gyermekeket tartsa távol.
- Tartsa távol a gyerekeket a terméktől, mert megkísérelhetnek felmászni rá vagy felhúzódkodni rajta.

FIGYELEM - Sérülésveszély és anyagi károk!

- A terméket mindig sima, vízszintes talajra helyezze.
- Ne álljon és ne üljön a termékre, mivel az felborulhat vagy megsérülhet.
- Ne tegye a terméket szabadon állva egy helyiségbe vagy rögzítés nélkül a fal mellé. A termék stabilitása érdekében azt egy megfelelő falhoz kell rögzíteni.
- A falhoz rögzítéshez szükséges szerelőanyagokat (csavarokat és tipliket) mellékeljük. A szerelőanyagok szokásos, stabil falazathoz alkalmasak. A rögzítés előtt érdeklődjön szakkereskedésben a megfelelő szerelőanyag felől. Bizonyosodjon meg arról, hogy a furatok alatt nem húzódnak csövek és vezetékek!
- A terméket puha, sima felületen szerelje össze, helyezze alá a szállítási kartont, így a felülete nem karcolódik meg és nem sérül meg.
- A lenyitható ajtót a lenyitás közben tartsa meg biztosan, nehogy szabadon leessen.
- A terméket rendeltetésszerűen használja, ne terhelje túl.

Rendeltetés

A termék beltéri használatra alkalmas, nedvességtől óvni kell.

A termék magánjellegű felhasználásra alkalmas, üzleti célokra nem használható.

Ápolás

A termék tisztításához ne használjon súroló vagy maró hatású tisztítószeret, illetve kemény kefét stb.

A termék felületét enyhén benedvesített ruhával tisztítsa meg, majd törölje szárazra.

Kicsomagolás és hulladékkezelés

Óvatosan távolítsa el az összes csomagolóanyagot. A csomagolóanyag eltávolításakor ügyeljen a szelektív hulladékgyűjtésre. Ügyeljen arra, nehogy véletlenül apró alkatrészeket kidobjon.

Değerli Müşterimiz!

Gerektiğinde tekrar okumak üzere bu kılavuzu saklayın.
Bu ürün başkasına devredildiğinde, bu kılavuz da beraberinde verilmelidir.
Yeni ürününüzü güle güle kullanın.

Tchibo Ekibiniz

Kendi güvenliğiniz için



Çocuklar için TEHLİKE

- Çocukları ambalaj malzemesinden uzak tutun. Torbalar ve folyolar oyuncak değildir. Bunların başa geçirilmemesine veya yutulmasına dikkat edin. Boğulma tehlikesi vardır!
- Ürün, güvenli monte edilmesi için çeşitli küçük parça vs. ile birlikte satılır. Bu parçalar yutulduğunda hayati tehlike söz konusudur. Bu yüzden ürünü kuracağınız zaman çocukları uzak tutun.
- Küçük çocukların ürüne tutunmayı veya üzerine tırmanmayı isteyebileceğini göz önünde bulundurarak onları üründen uzak tutun.

DİKKAT - Yaralanma ve maddi hasar tehlikesi!

- Ürünü daima eğimi olmayan düz bir zemin üzerine yerleştirin.
- Ürünün üzerine çıkmayın veya oturmayın. Devrilebilir veya hasar görebilir.
- Ürünü odanın içinde serbest veya duvara yaslanarak bırakmayın. Ürün, en iyi şekilde durması için uygun bir duvara sabitlenmelidir.
- Duvar montajı için ambalaja montaj malzemesi (cıvatalar ve dübelller) de eklenmiştir. Montaj malzemesi, normal duvarlar için uygundur. Montaj öncesi duvarınıza uygun olan montaj malzemesi hakkında bilgi edinin. Deleceğiniz yerden boruların veya elektrik hatlarının geçmediğinden emin olun!
- Ürünü yumuşak ve düz bir zemin üzerinde monte edin. Ürünün yüzeylerinin çizilmemesi veya hasar görmemesi için karton ambalajı ürünün altına yerleştirin.
- Kapağı aşıya katlarken, kontrolsüz şekilde yere düşmemesi için sıkı tutun.
- Ürünü sadece öngörülen kullanım amacı için kullanın ve aşırı yüklemeyin.

Kullanım amacı

Bu ürün iç mekanlarda kullanım için uygundur. Nemden koruyun.
Bu ürün, özel kullanım için tasarlanmış olup ticari amaçlar için uygun değildir.

Bakım

Temizleme için tahrış edici ya da aşındırıcı kimyasallar veya sert fırçalar kullanılmamalıdır.

Yüzeyleri hafif nemli bir bezle temizleyin ve ardından iyice kurulayın.

Ambalajı açma ve imha etme

Ürünü ambalajından çıkarın ve tüm ambalaj malzemesini türüne göre ayırıp atın. Bu esnada yanlışlıkla montaj malzemelerini de atmamaya dikkat edin.

Garanti belgesi

06.04.2020-140605

Üretici veya İthalatçı Firmasının:

Unvanı: TCHİBO KAHVE MAM. DAĞ. ve PAZ. TİC. LTD. ŞTİ
Adresi: BARBAROS MAH. LALE SOK. NO: 2/7
MY OFFICE BİNASI; ATAŞEHİR - İSTANBUL / TÜRKİYE
Telefonu: +90 216 575 4411 Faks: +90 216 576 04 84
e-posta: info@tchibo.com.tr

Yetkilinin İmzası / Firmanın Kaşesi:

Satıcı Firmasının:

Unvanı: TCHİBO KAHVE MAM. DAĞ. ve PAZ. TİC. LTD. ŞTİ
Adresi: BARBAROS MAH. LALE SOK. NO: 2/7
MY OFFICE BİNASI; ATAŞEHİR - İSTANBUL / TÜRKİYE
Telefonu: +90 216 575 4411 Faks: +90 216 576 0484
e-posta: info@tchibo.com.tr

Fatura Tarih ve Sayısı:

Teslim Tarihi ve Yeri:

Yetkilinin İmzası / Firmanın Kaşesi:

Malın

Cinsi: MOBİLYA Markası: TCM
Modeli: 623 804 Garanti Süresi: 2 YIL

Azami Tamir Süresi: 20 iş günü

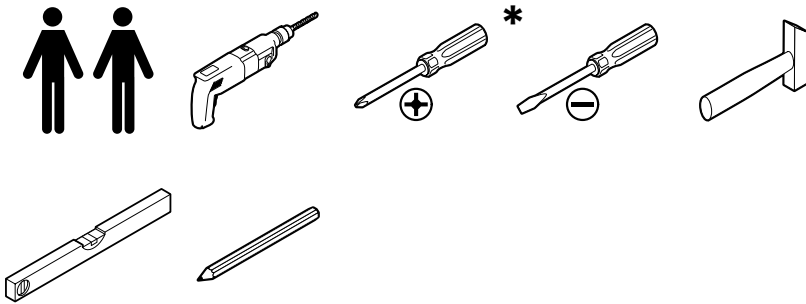
Bandrol ve Seri No:

Garanti şartları

- 1) Garanti süresi, malın teslim tarihinden itibaren başlar ve **2 yıldır**. (Bu süre 2 yıldan az olamaz)
- 2) Malın bütün parçaları dahil olmak üzere tamamı garanti kapsamındadır.
- 3) Malın ayıplı olduğunun anlaşılması durumunda tüketicisi, 6502 sayılı Tüketicinin Korunması Hakkında Kanununun 11 inci maddesinde yer alan;
 - a) Sözleşmeden dönme,
 - b) Satış bedelinden indirim isteme,
 - c) Ücretsiz onarılmasını isteme,
 - ç) Satılmanın ayıpsız bir misli ile değiştirilmesini isteme, haklarından birini kullanabilir.
- 4) Tüketicinin bu haklardan ücretsiz onarım hakkını seçmesi durumunda satıcı; işçilik masrafı, değiştirilen parça bedeli ya da başka herhangi bir ad altında hiçbir ücret talep etmeksizin malın onarımını yapmak veya yaptırmakla yükümlüdür. Tüketicisi ücretsiz onarım hakkını üretici veya ithalatçıya karşı da kullanabilir. Satıcı, üretici ve ithalatçı tüketicinin bu hakkını kullanmasından müteselsilen sorumludur.
- 5) Tüketicinin, **ücretsiz onarım hakkını** kullanması halinde malın;
 - Garanti süresi içinde tekrar arızalanması,
 - Tamiri için gereken azami sürenin aşılması,
 - Tamirinin mümkün olmadığının, yetkili servis istasyonu, satıcı, üretici veya ithalatçı tarafından bir raporla belirlenmesi durumlarında; **tüketicisi malın bedel iadesini, ayıp oranında bedel indirimini veya imkân varsa malın ayıpsız misli ile değiştirilmesini** satıcıdan talep edebilir. Satıcı, tüketicinin talebini reddedemez. Bu talebin yerine getirilmesi durumunda satıcı, üretici ve ithalatçı müteselsilen sorumludur.
- 6) Malın tamir süresi **20 iş gününü**, binek otomobil ve kamyonetler için ise **30 iş gününü** geçemez. Bu süre, garanti süresi içerisinde mala ilişkin arızanın yetkili servis istasyonuna veya satıcıya bildirim tarihi, garanti süresi dışında ise malın yetkili servis istasyonuna teslim tarihinden itibaren başlar. Malın arızasının **10 iş günü** içerisinde giderilememesi halinde, üretici veya ithalatçı; malın tamiri tamamlanmaya kadar, benzer özelliklere sahip başka bir malı tüketicinin kullanımına tahsis etmek zorundadır. Malın garanti süresi içerisinde arızalanması durumunda, tamirde geçen süre garanti süresine eklenir.
- 7) Malın kullanma kılavuzunda yer alan hususlara aykırı kullanılmasından kaynaklanan arızalar garanti kapsamı dışındadır.
- 8) Tüketicisi, garantiden doğan haklarının kullanılması ile ilgili olarak çıkabilecek uyuşmazlıklarda yerleşim yerinin bulunduğu veya tüketicisi işleminin yapıldığı yerdeki **Tüketicisi Hakem Heyetine veya Tüketicisi Mahkemesine** başvurabilir.
- 9) Satıcı tarafından bu **Garanti Belgesinin** verilmemesi durumunda, tüketicisi **Gümrük ve Ticaret Bakanlığı Tüketicinin Korunması ve Piyasa Gözetimi Genel Müdürlüğüne** başvurabilir.

Teileliste | Liste des pièces détachées | Elenco dei componenti | Parts list
 Seznam dílů | Wykaz części | Zoznam dielcov | Alkatrészlista | Parça listesi

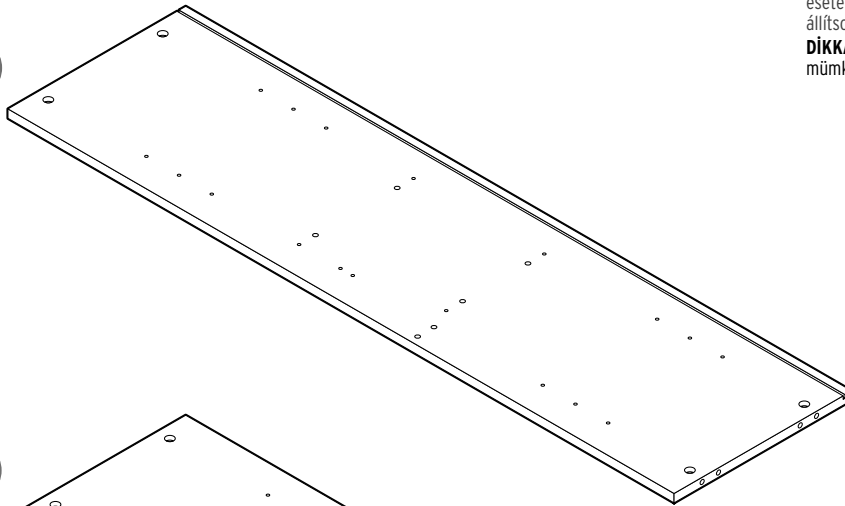
Für den Zusammenbau benötigen Sie | Pour le montage, il vous faut | Per il montaggio sono necessari
 Assembly will require | K montáži potřebujete | Do prac montażowych potrzebne będą
 Na montáž potrebujete | Az összeszereléshez az alábbiak szükségesek | Montaj için gerekenler:



- * **VORSICHT:** Bei Verwendung eines Akkuschaubers (nicht empfohlen) möglichst niedrige Drehmomentstufe wählen!
- PRUDENCE:** En cas d'utilisation d'une visseuse sans fil (non recommandé), sélectionner le niveau de couple le plus bas possible!
- ATTENZIONE:** Quando si utilizza un avvitatore a batteria (non raccomandato), selezionare il livello di coppia più basso possibile!
- CAUTION:** If using an electric screwdriver (not recommended), use the slowest possible rotation speed!
- POZOR:** Budete-li používat akumulátorový šroubovák (nedoporučuje se), zvolte nejnižší možný stupeň točivého momentu!
- UWAGA:** W przypadku użycia wkrętkarki akumulatorowej (niezalecane) należy ustawić najniższe możliwe obroty!
- POZOR:** Ak použijete akumulátorový skrutkovač (neodporúča sa), zvolte najnižšie možné nastavenie krútiaceho momentu!
- FIGYELEM:** Akkumulátoros csavarbehajtó használatá esetén (nem ajánlott) lehetőleg alacsony fordulatszámot állítson be!
- DİKKAT:** Akülü vidalama aleti kullanıldığında (önerilmez) mümkün olan en düşük sikma torku kademesi seçilmelidir!

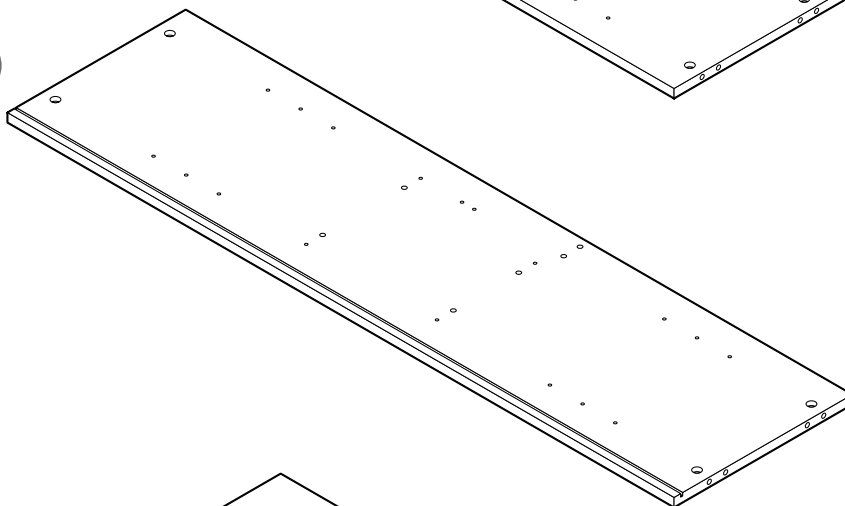
1 x

1



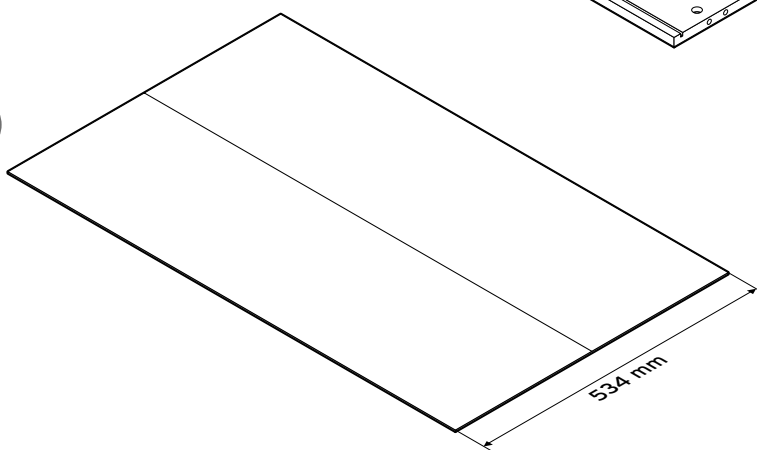
1 x

2



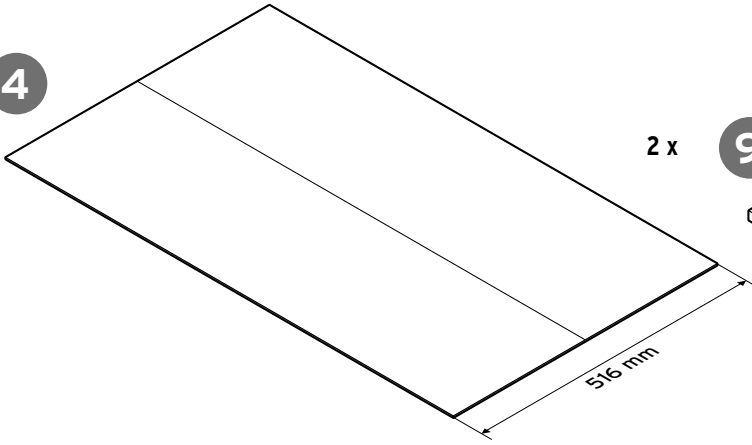
1 x

3



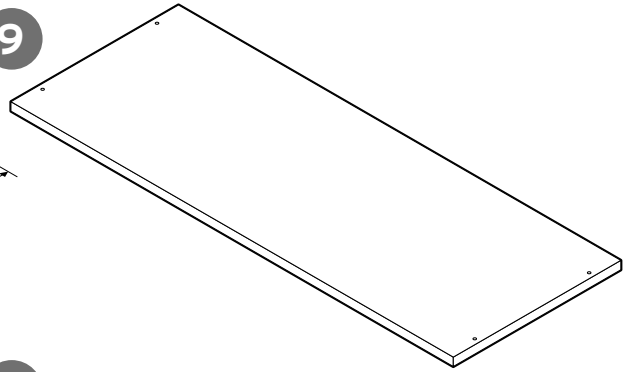
1x

4



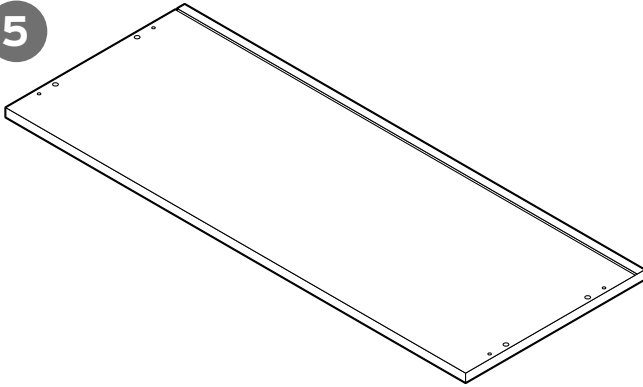
2x

9



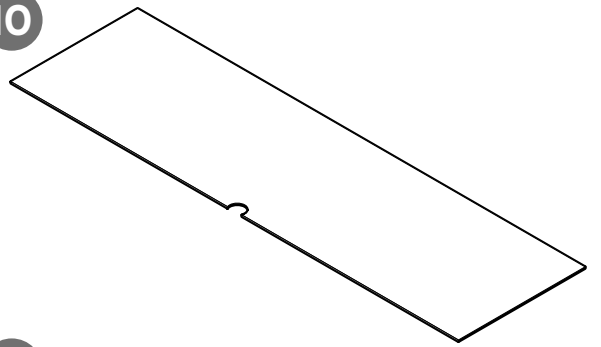
1x

5



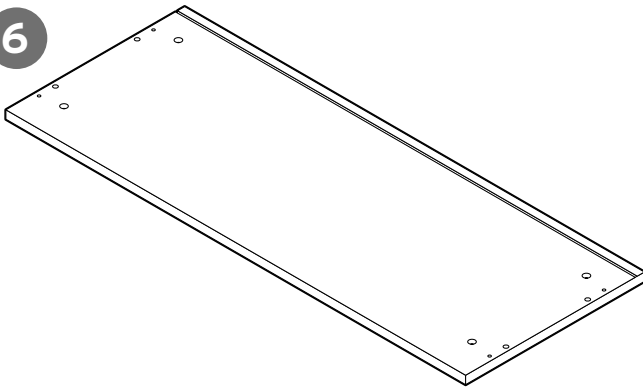
1x

10



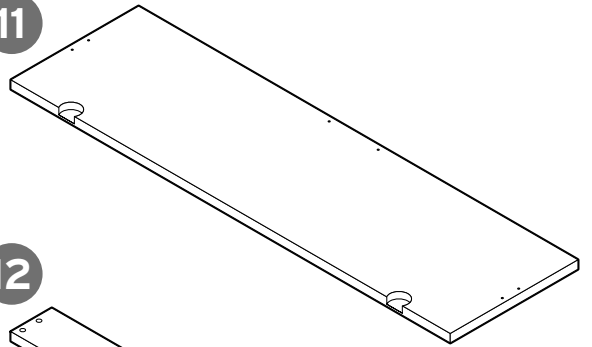
1x

6



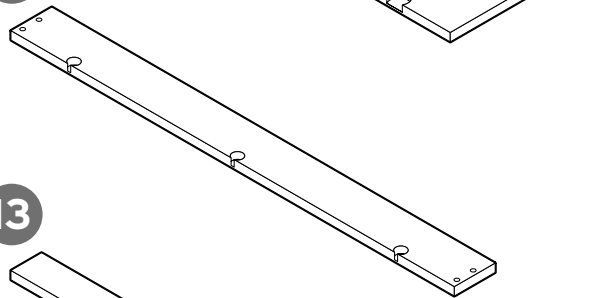
1x

11



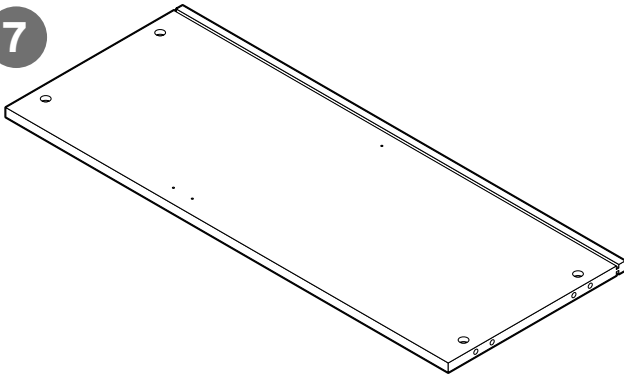
2x

12



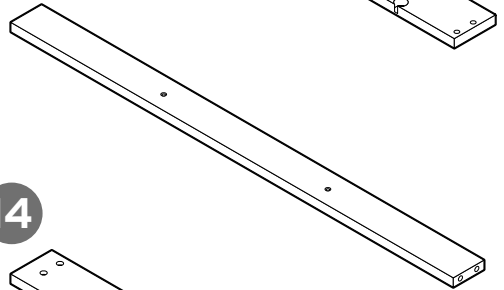
1x

7



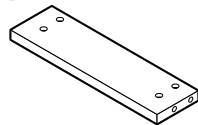
1x

13



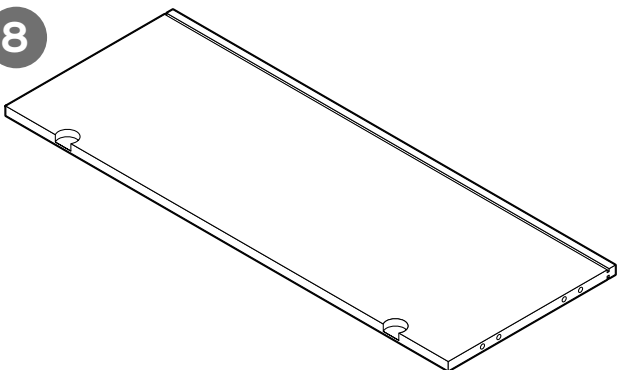
2x

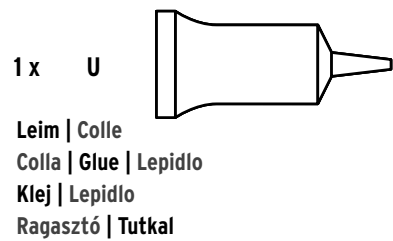
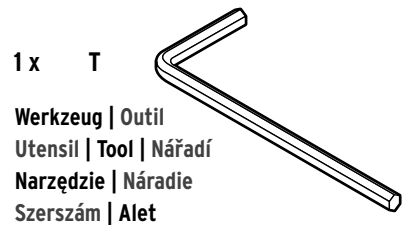
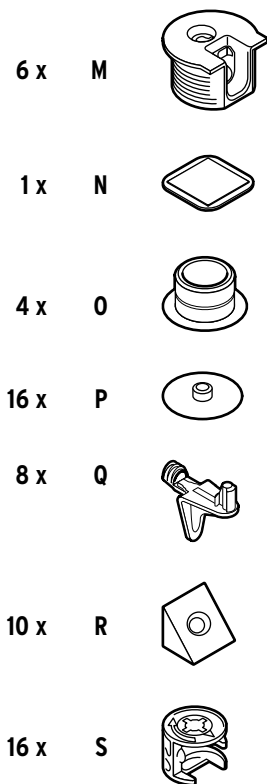
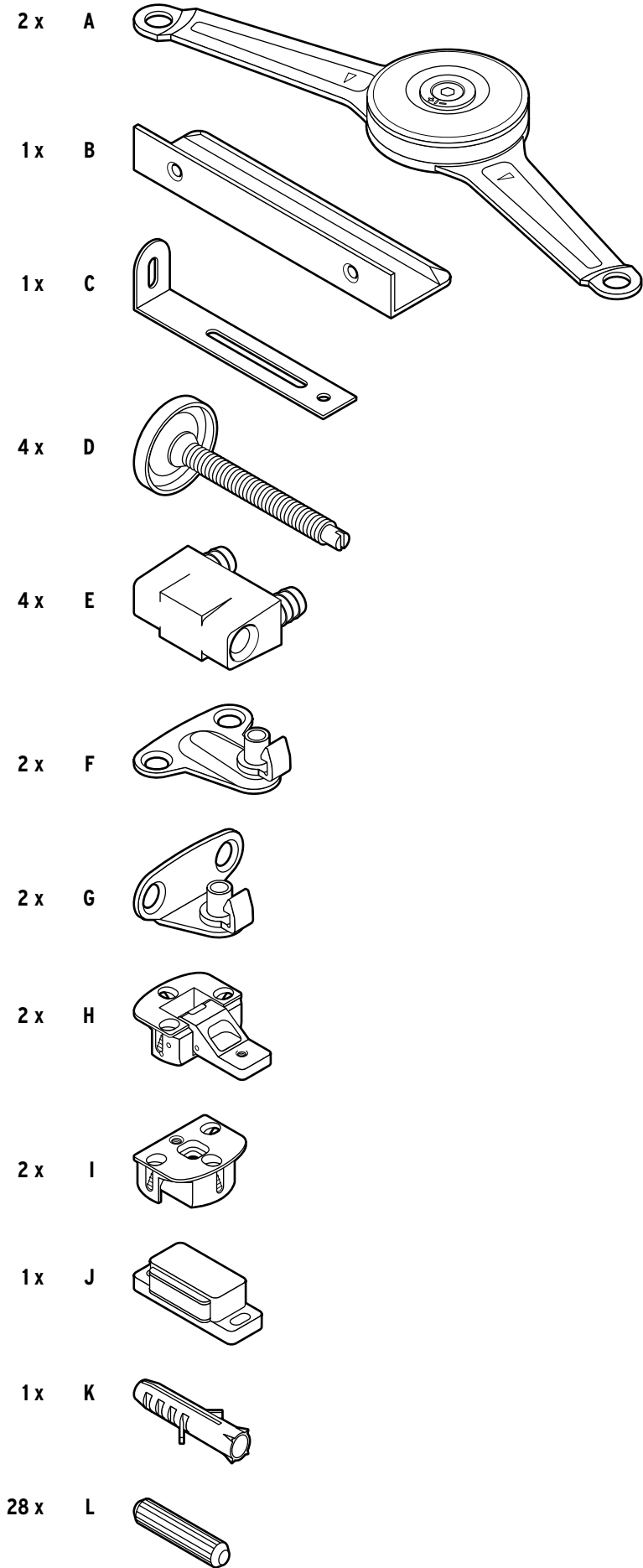
14

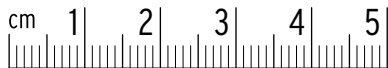


1x

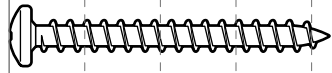
8



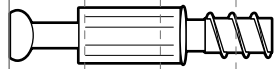




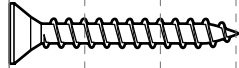
1 x S1



16 x S2



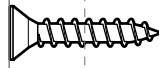
2 x S3



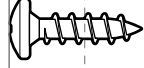
6 x S4



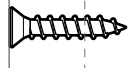
10 x S5



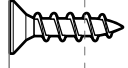
2 x S6



12 x S7



8 x S8



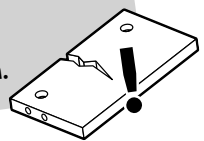
2 x S9



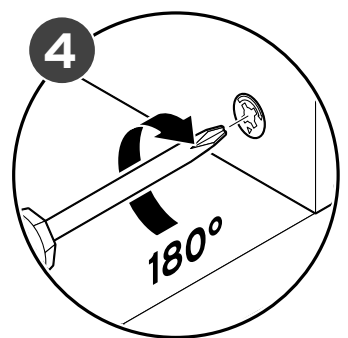
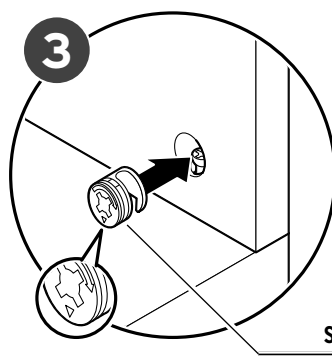
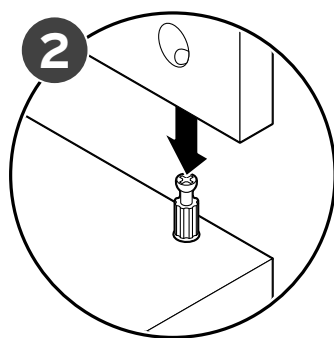
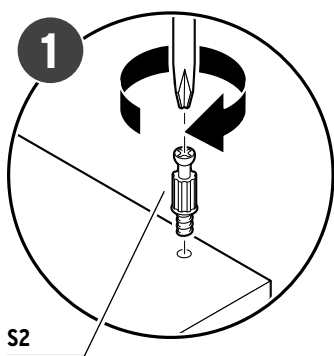
4 x S10



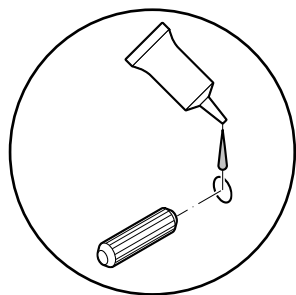
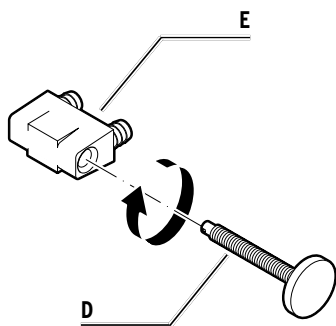
Ein Teil fehlt oder ist defekt? Service hinten im Heft.
Une pièce manque ou est défectueuse? Voir service client à la fin de ce livret.
Un componente manca o è difettoso? Per il servizio clienti si veda alla fine di questo manuale.
Is a part missing or broken? See back for service information.
Chybí nějaký díl nebo je poškozený? Servis na zadní straně tohoto návodu.
Brakuje jakiejś części lub jest uszkodzona? Serwis na ostatniej stronie.
Chýba niektorý dielec alebo je chybný? Servis na zadnej strane.
Hiányzik vagy hibás egy alkatrész? Szerviz infó az utolsó oldalon.
Bir parça mı eksik veya hasarlı? Teknik destek bilgileri son sayfada.



Hinweis | À noter | Nota | Hints | Poznámka | Wskazówka | Upozornenie | Útmutató | Bilgi



1 4x



Leimtube vor Gebrauch schütteln.

Agiter le tube de colle avant utilisation.

Agitare il tubetto di colla prima dell'uso.

Shake the tube of glue before use.

Před použitím tubu s lepidlem protřepejte.

Przed użyciem potrząśnij tubką kleju.

Pred použitím tubu s lepidlom pretrepte.

Használat előtt rázza fel a ragasztótubust.

Tutkالی kullanımdan önce çalkalayın.

DEUTSCH

Geben Sie etwas Leim in das Dübelloch, bevor Sie den Dübel hineinstecken. Entfernen Sie ggf. überschüssigen Leim mit einem feuchten Tuch.

FRANÇAIS

Appliquez un peu de colle au fond du trou avant d'y insérer la cheville. Le cas échéant, enlevez l'excès de colle avec un chiffon humide.

ITALIANO

Inserire un po' di colla nel foro del tassello prima di inserirvi il tassello. Se necessario, togliere la colla in eccedenza con un panno umido.

ENGLISH

Put a little glue into the dowel hole and then insert the dowel into the hole. If necessary, use a damp cloth to remove any excess glue.

ČESKY

Do každého otvoru pro hmoždinku dejte kapku lepidla předtím, než hmoždinku zasunete dovnitř. Případné přebytečné lepidlo odstraňte vlhkým hadříkem.

POLSKI

Przed włożeniem kołka do otworu umieścić w nim niewielką ilość kleju. Ewentualny nadmiar kleju usunąć wilgotną ściereczką.

SLOVENSKY

Do otvoru kolíkov pridajte trochu lepidla, následne zasuňte kolíky. Prípadné prebytočné lepidlo odstráňte vlhkou handričkou.

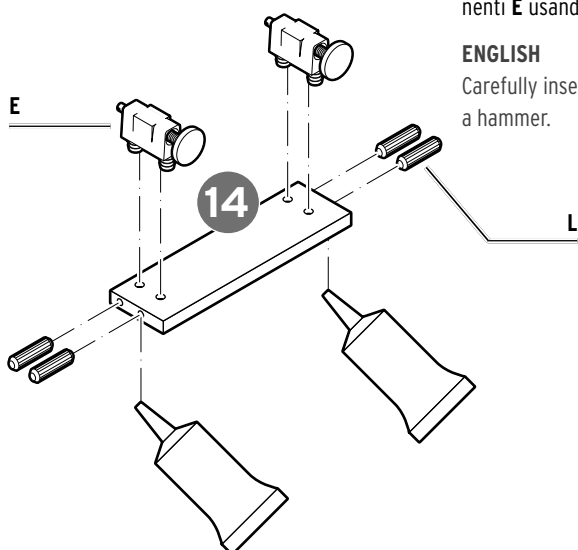
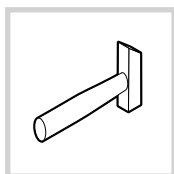
MAGYAR

A tipli behelyezése előtt tegyen egy kevés ragasztót a tipli lyukába. Ha szükséges egy nedves ruhával távolítsa el a felesleges ragasztót.

TÜRKÇE

Dübeli içine yerleştirmeden önce dübel deliğine biraz tutkal boşaltın. Gerekiirse, fazla tutkالی nemli bir bez ile temizleyin.

2 2x



DEUTSCH

Schlagen Sie die Teile E vorsichtig mit einem Hammer ein.

FRANÇAIS

Enfoncez avec précaution les pièces E à l'aide d'un marteau.

ITALIANO

Inserire delicatamente i componenti E usando un martello.

ENGLISH

Carefully insert parts E using a hammer.

ČESKY

Díly E opatrně zatlučte kladivem.

POLSKI

Posługując się młotkiem, ostrożnie wbić elementy E.

SLOVENSKY

Dielce E zatličte opatrne kladivom.

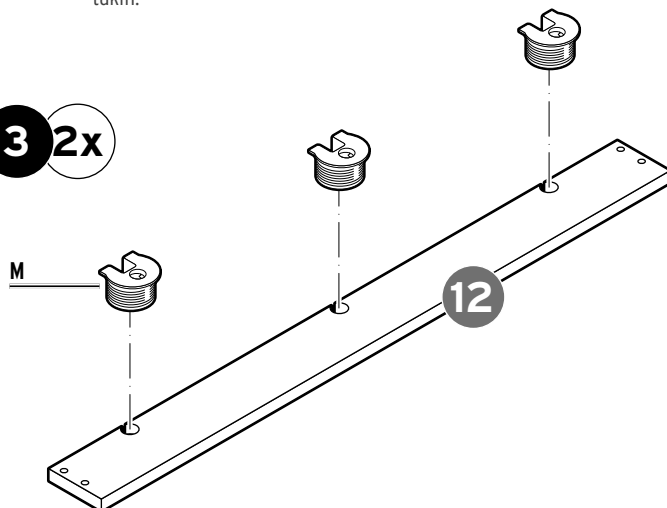
MAGYAR

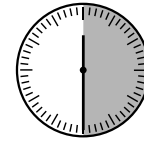
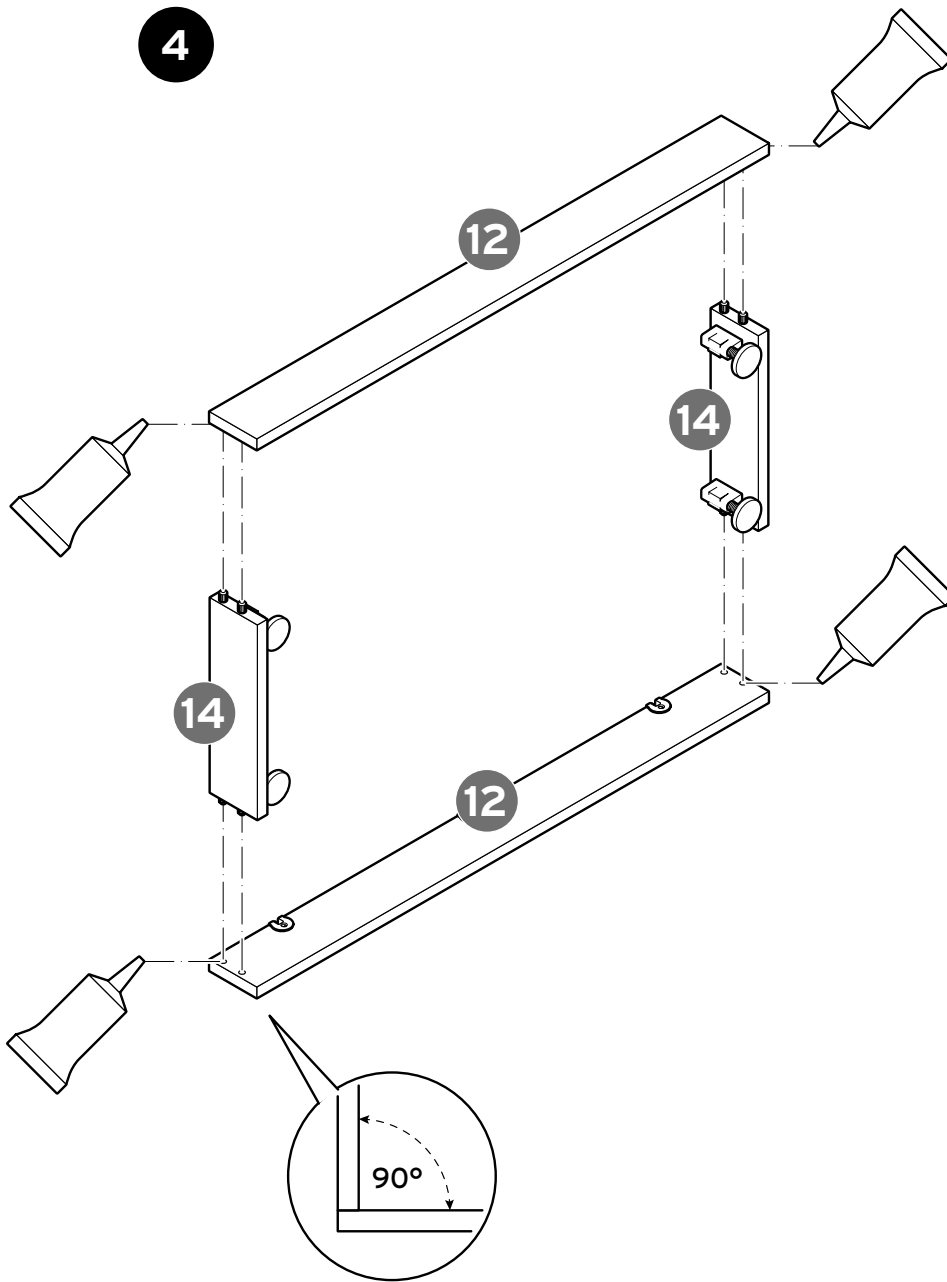
Az E elemeket óvatosan üsse be egy kalapáccsal a helyükre.

TÜRKÇE

E parçalarını dikkatlice bir çekiç ile takın.

3 2x





DEUTSCH

Lassen Sie den Leim mindestens 30 Minuten trocknen!

FRANÇAIS

Laissez sécher la colle pendant au moins 30 minutes!

ITALIANO

Lasciare asciugare la colla per almeno 30 minuti!

ENGLISH

Leave the glue to dry for at least 30 minutes!

ČESKY

Lepidlo nechte nejméně 30 minut schnout!

POLSKI

Pozostawić klej do wyschnięcia na co najmniej 30 minut!

SLOVENSKY

Lepidlo nechajte minimálne 30 minút vyschnúť!

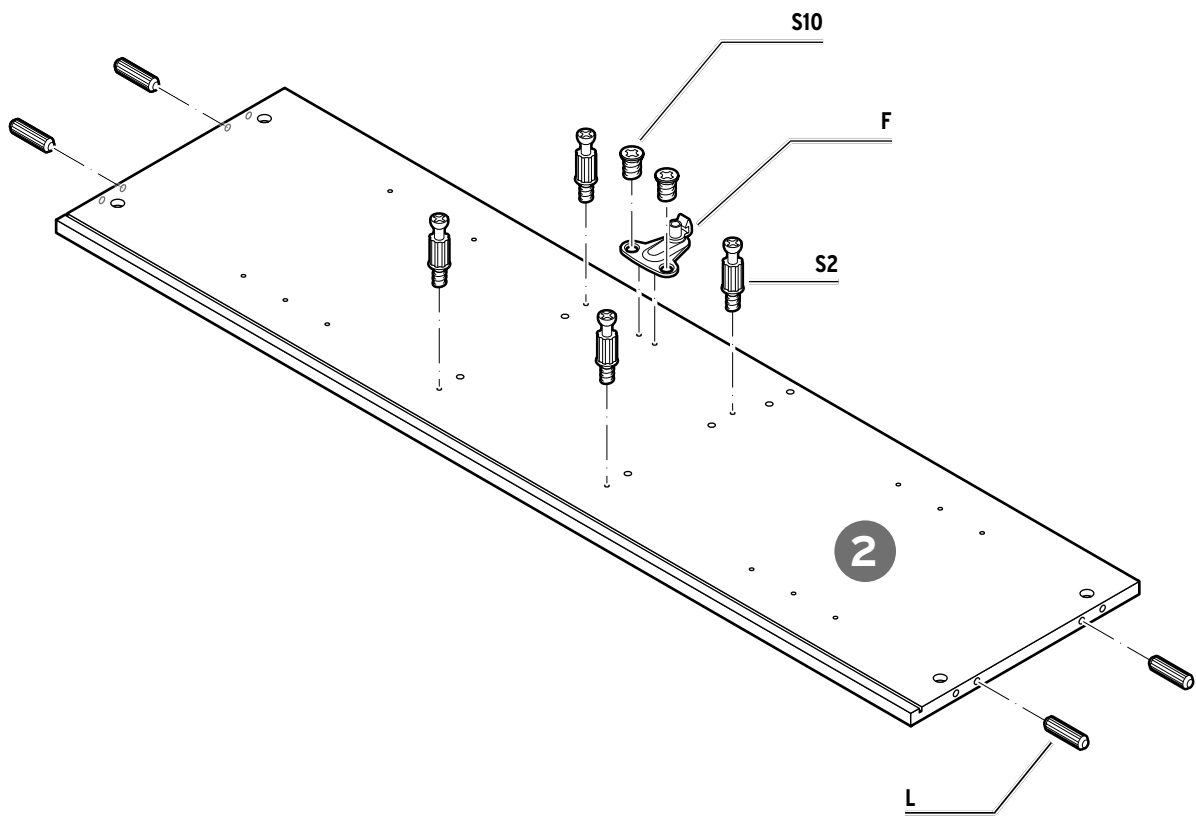
MAGYAR

A ragasztót hagyja legalább 30 percig száradni!

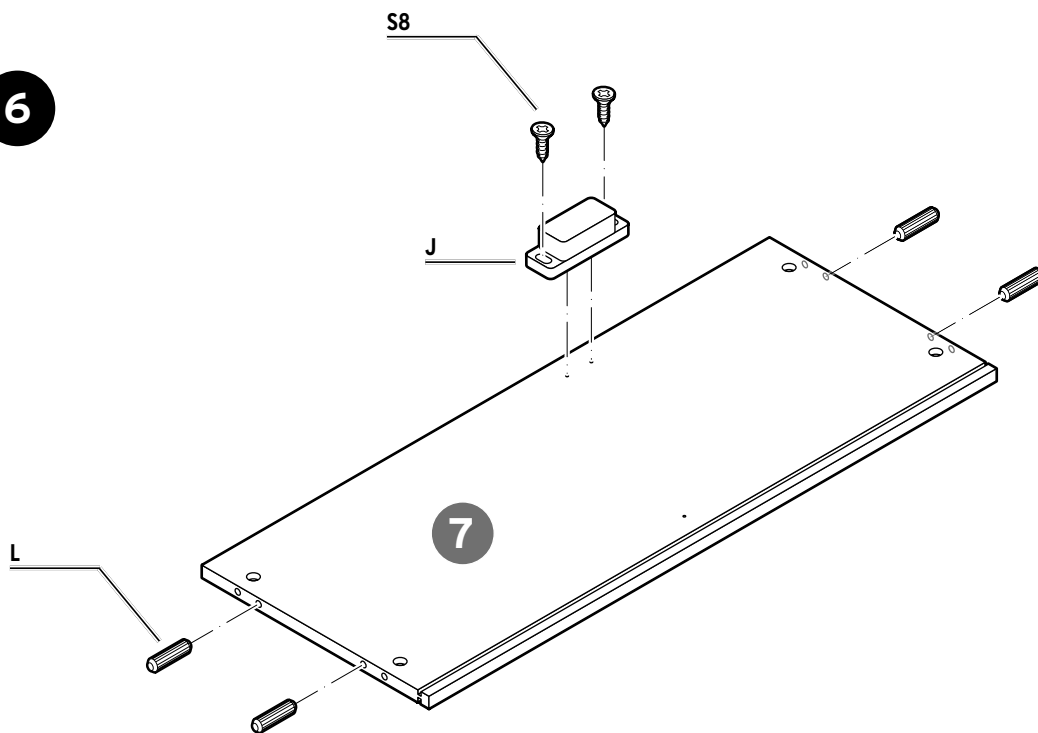
TÜRKÇE

Tutkalın kuruması için en az 30 dakika bekleyin!

5



6



7**DEUTSCH**

Schrauben Sie die Schrauben **S7** sehr schräg in Teil **I** ein. Andernfalls besteht die Gefahr, dass sich die Schrauben durch Teil **8** hindurchbohren!

FRANÇAIS

Vissez très en biais les vis **S7** dans la pièce **I**. Sinon, les vis risquent de transpercer l'élément **8**!

ITALIANO

Avvitare le viti **S7** molto diagonale nel componente **I**. Oppure, vi è il rischio che le viti perforino il componente **8**!

ENGLISH

Screw the screws **S7** into part **I** at a steep angle. Otherwise there is the risk that the screws will drill through part **8**!

ČESKY

Šrouby **S7** do dílu **I** zašroubujte hodně šikmo. Jinak hrozí nebezpečí, že se tyto šrouby provrtají skrz díl **8**!

POLSKI

Wkręcić śruby **S7** mocno przekrzywione w część **I**. W przeciwnym razie istnieje ryzyko, że śruby te przewiercą się na wylot przez część **8**!

SLOVENSKY

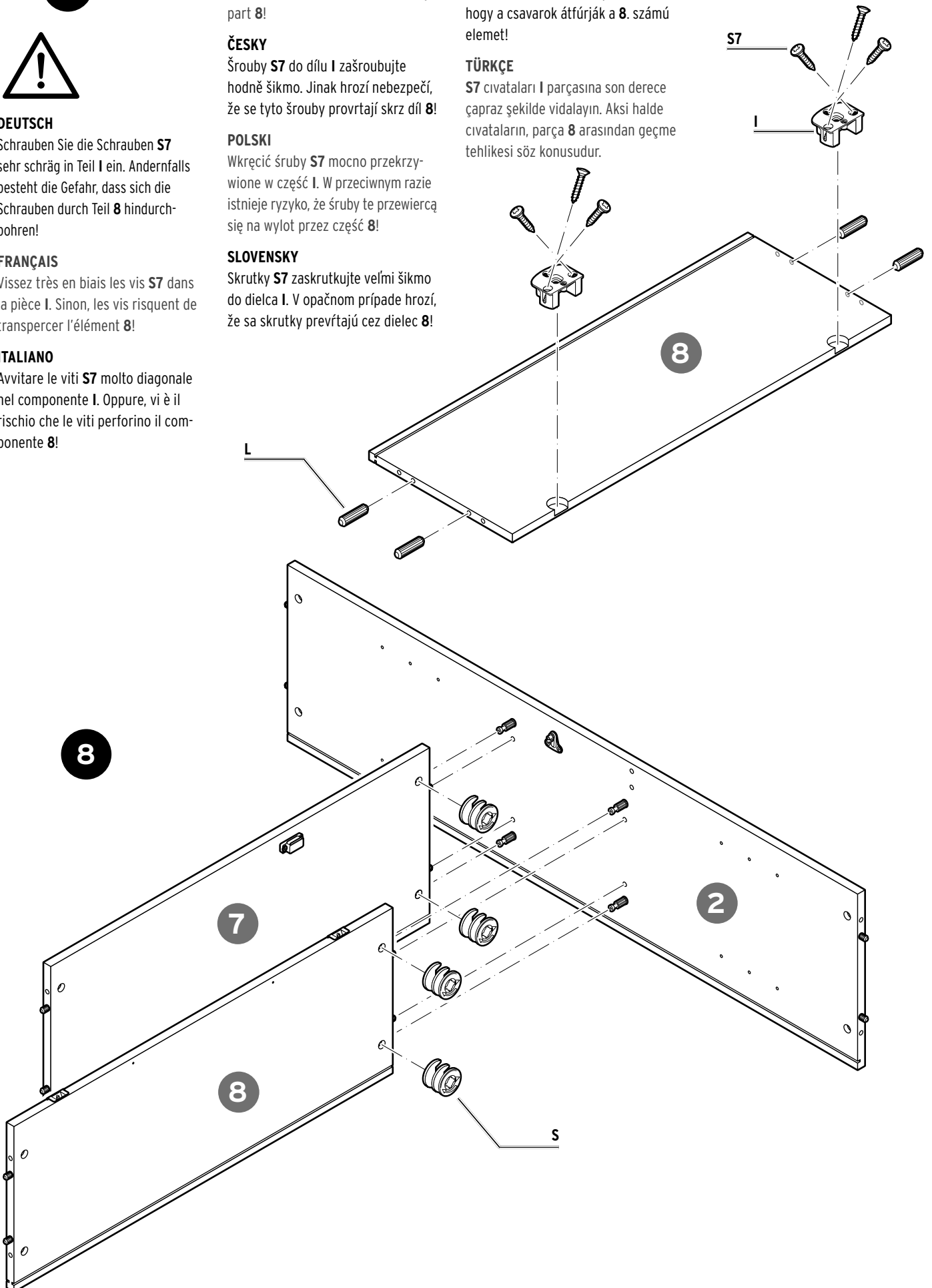
Skrutky **S7** zaskrutkujte veľmi šikmo do diela **I**. V opačnom prípade hrozí, že sa skrutky prevrtajú cez dielec **8**!

MAGYAR

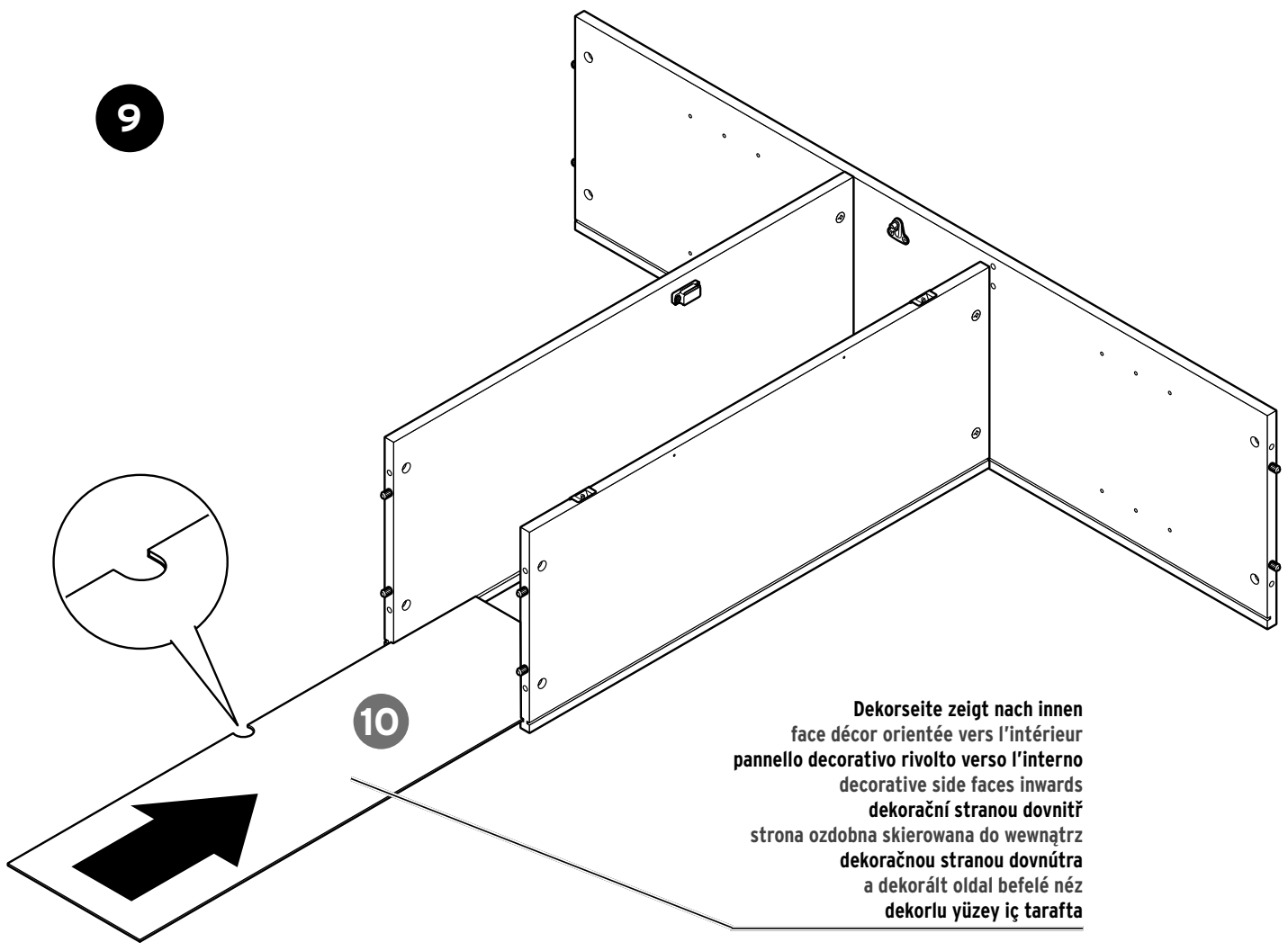
Az **S7** csavarokat nagyon ferdén csavarozza be az **I** elembe. Ellenkező esetben fennáll a veszélye annak, hogy a csavarok átfúrják a **8**. számú elemet!

TÜRKÇE

S7 civataları **I** parçasına son derece çapraz şekilde vidalayın. Aksi halde civataların, parça **8** arasından geçme tehlikesi söz konusudur.

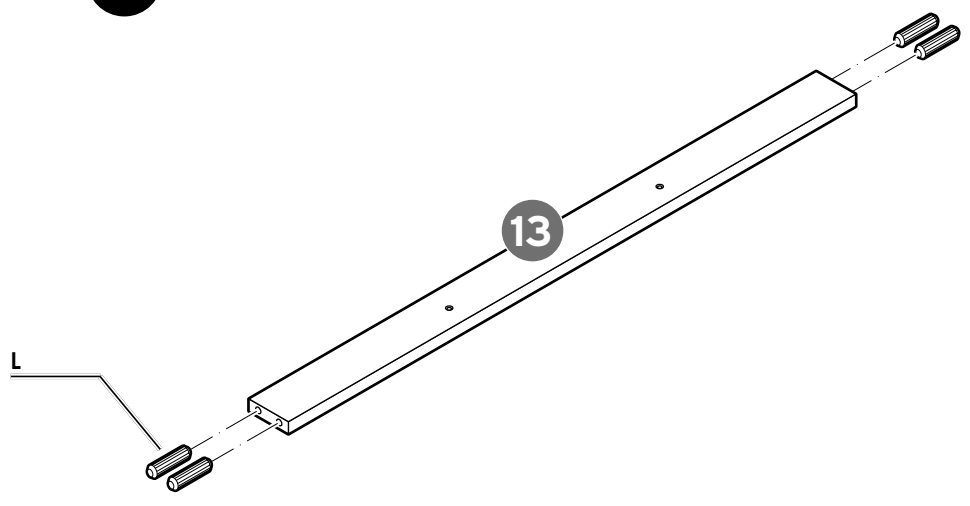
S7**I****8****L****8****7****8****2****S**

9

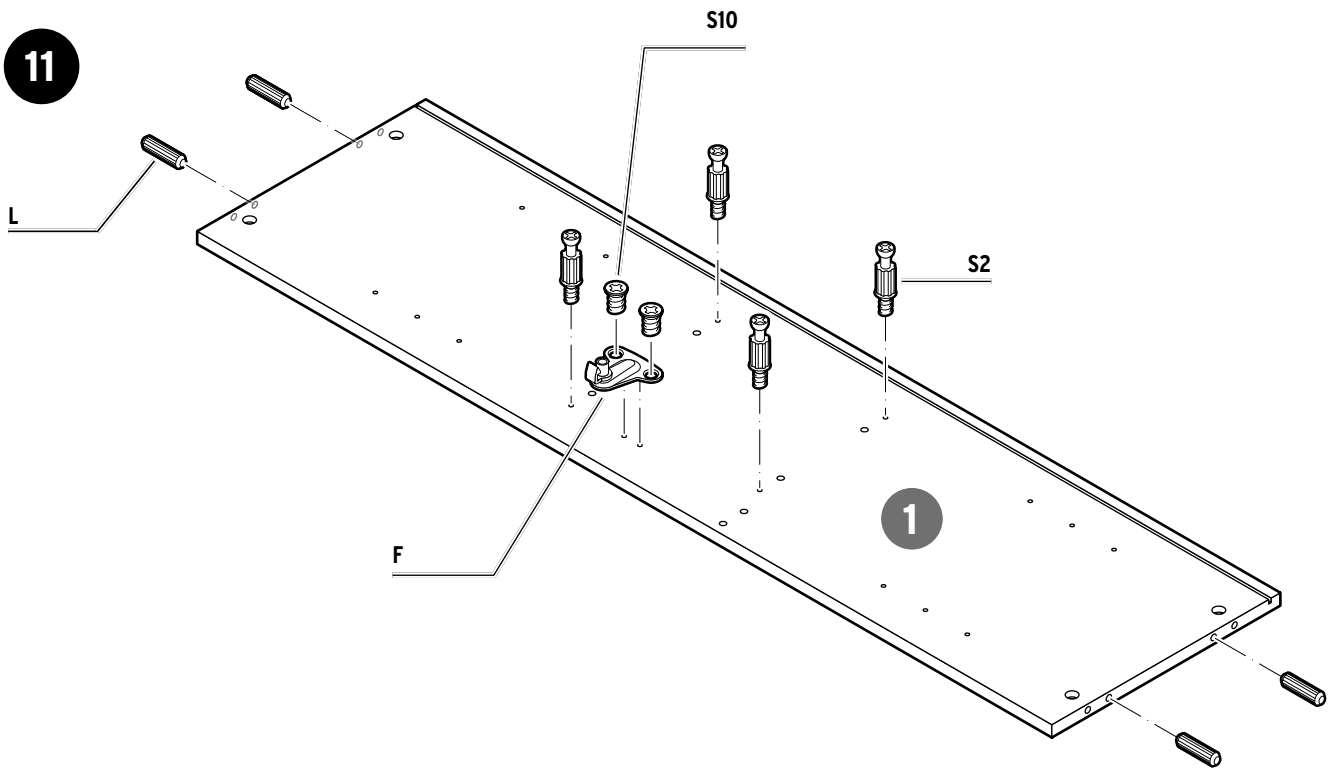


Dekorseite zeigt nach innen
face décor orientée vers l'intérieur
pannello decorativo rivolto verso l'interno
decorative side faces inwards
dekorační stranou dovnitř
strona ozdobna skierowana do wewnątrz
dekoračnou stranou dovnútra
a dekorált oldal befelé néz
dekorlu yüzey iç tarafta

10

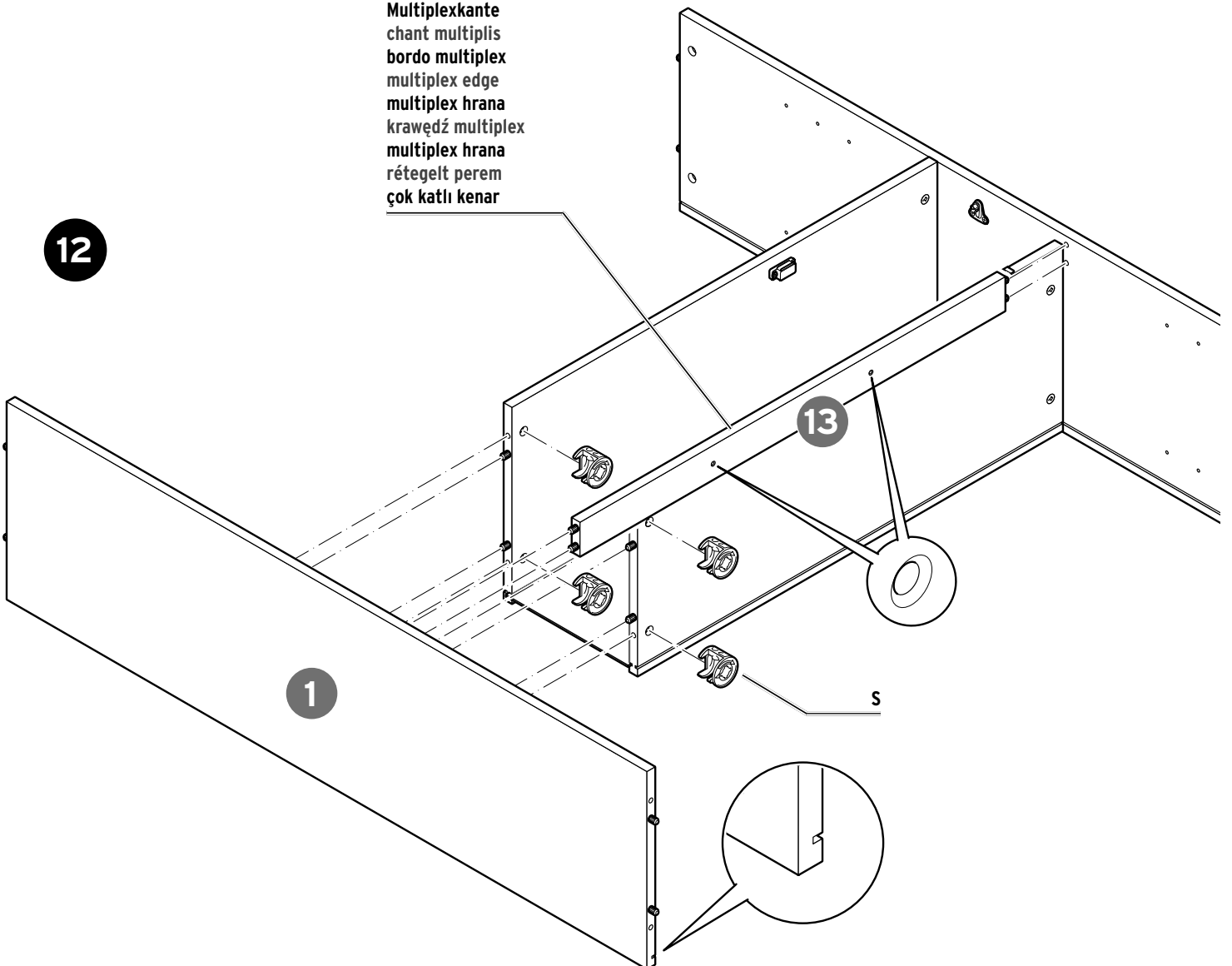


11

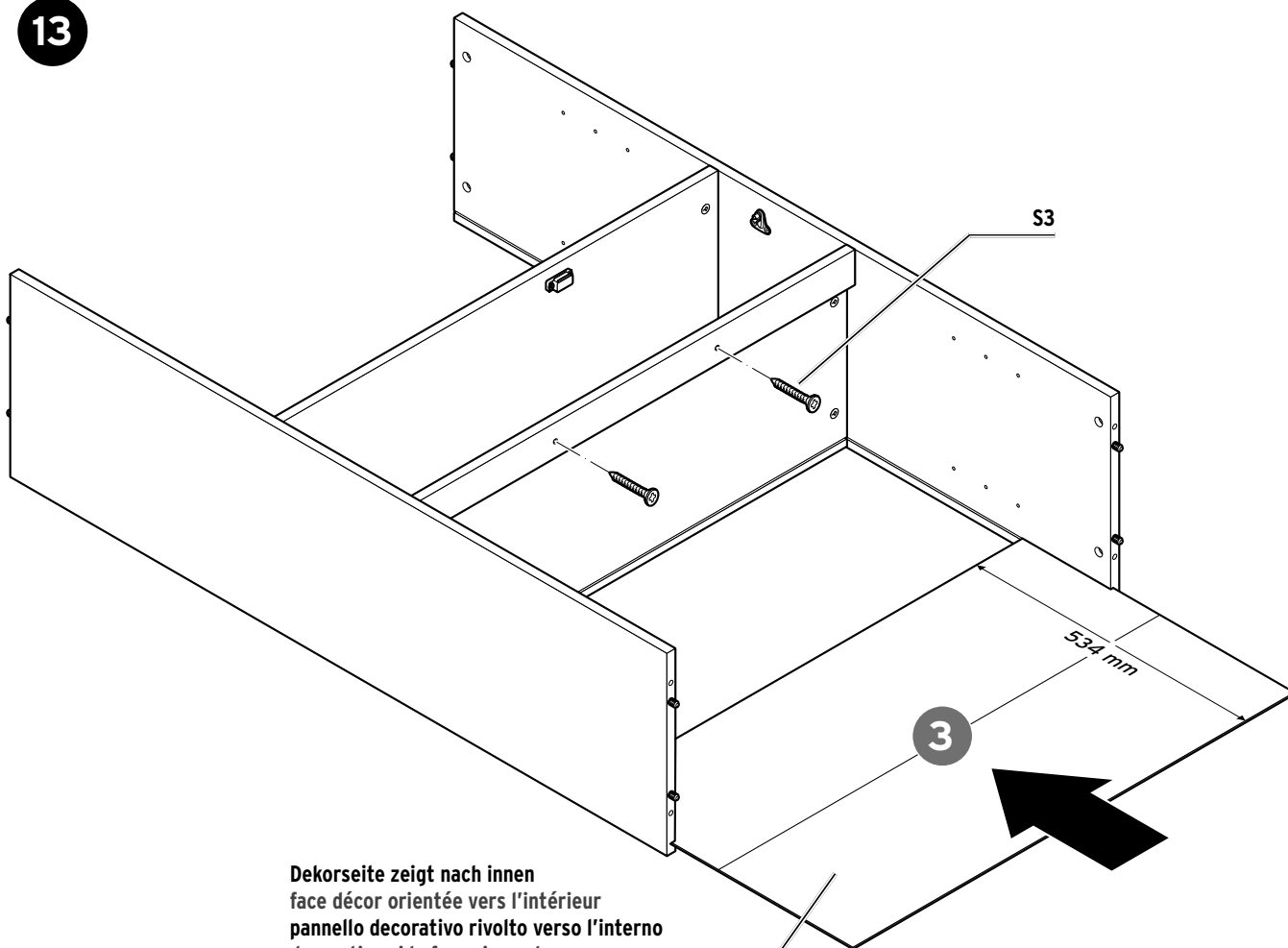


Multiplexkante
chant multiplis
bordo multiplex
multiplex edge
multiplex hrana
krawędź multiplex
multiplex hrana
rétegelt perem
çok katlı kenar

12

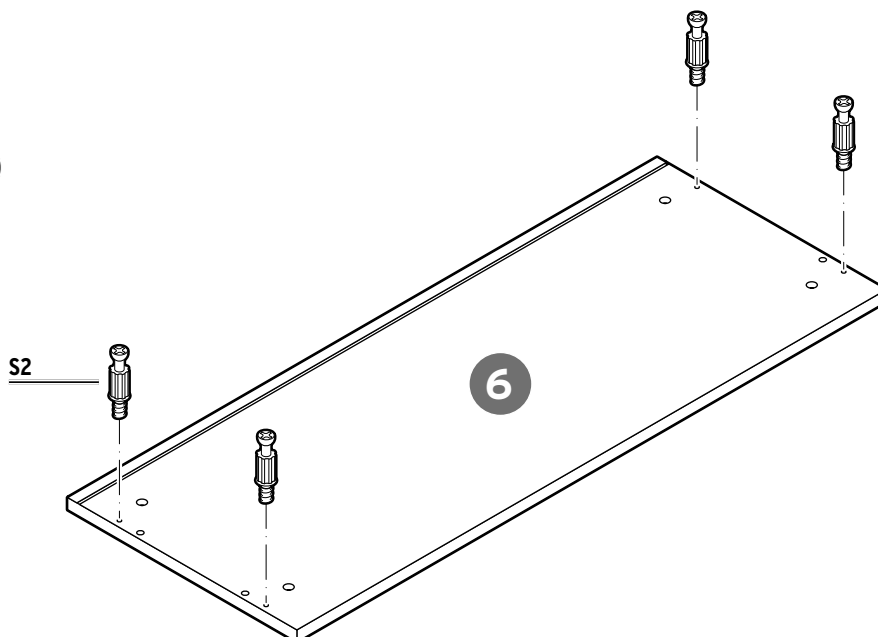


13

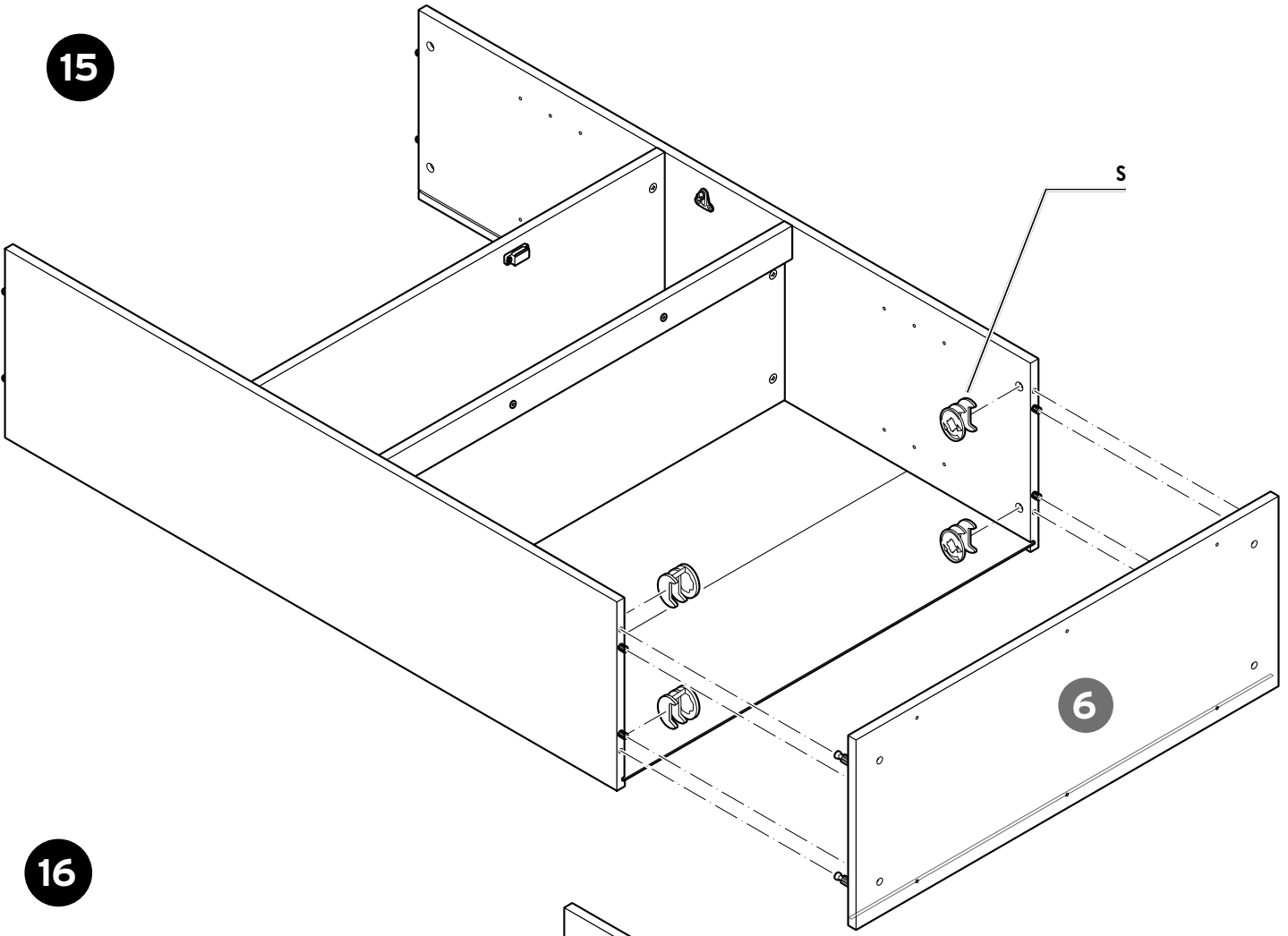


Dekorseite zeigt nach innen
face décor orientée vers l'intérieur
pannello decorativo rivolto verso l'interno
decorative side faces inwards
dekorační stranou dovnitř
strona ozdobna skierowana do wewnątrz
dekoračnou stranou dovnútra
a dekorált oldal befelé néz
dekorlu yüzey iç tarafta

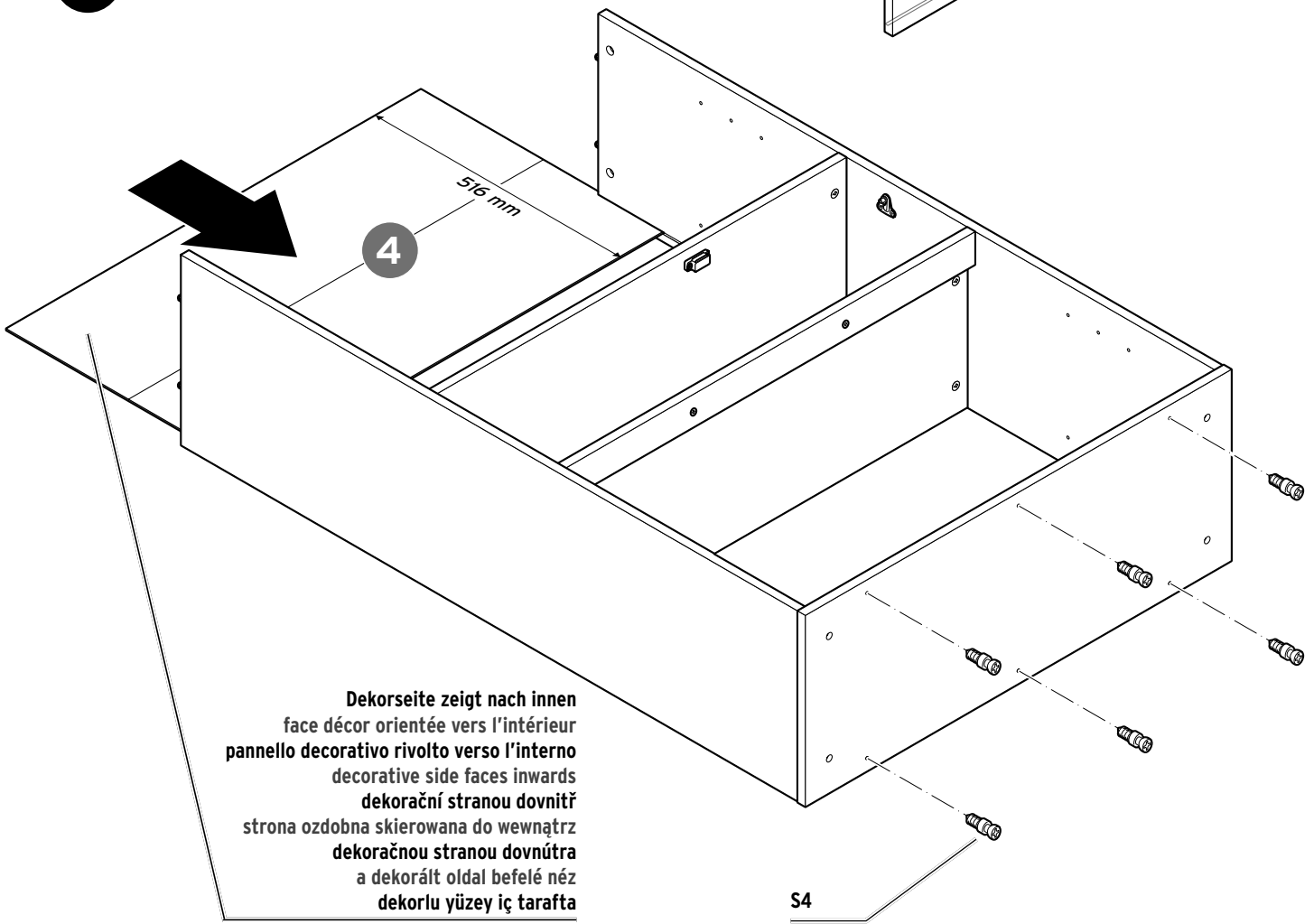
14



15



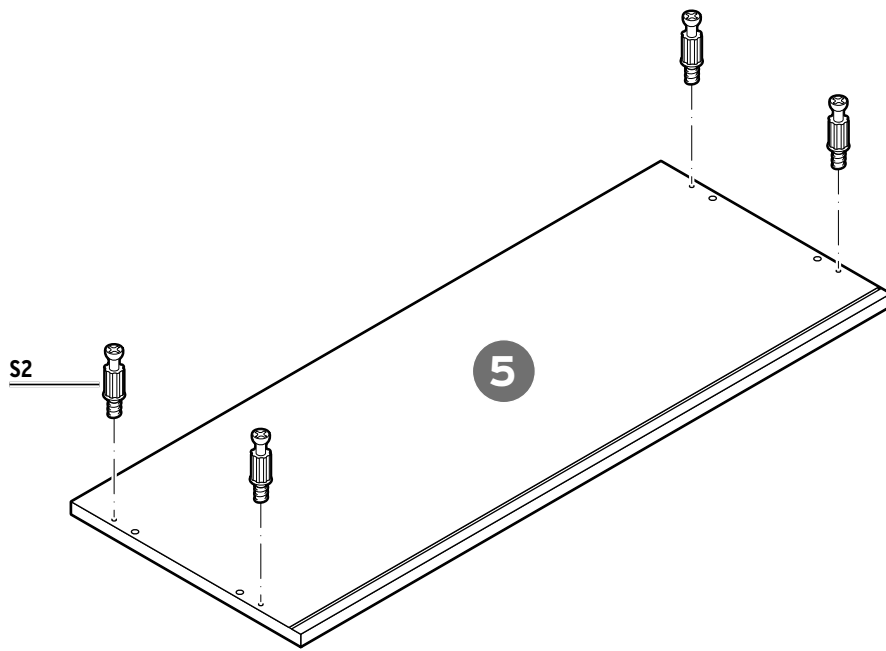
16



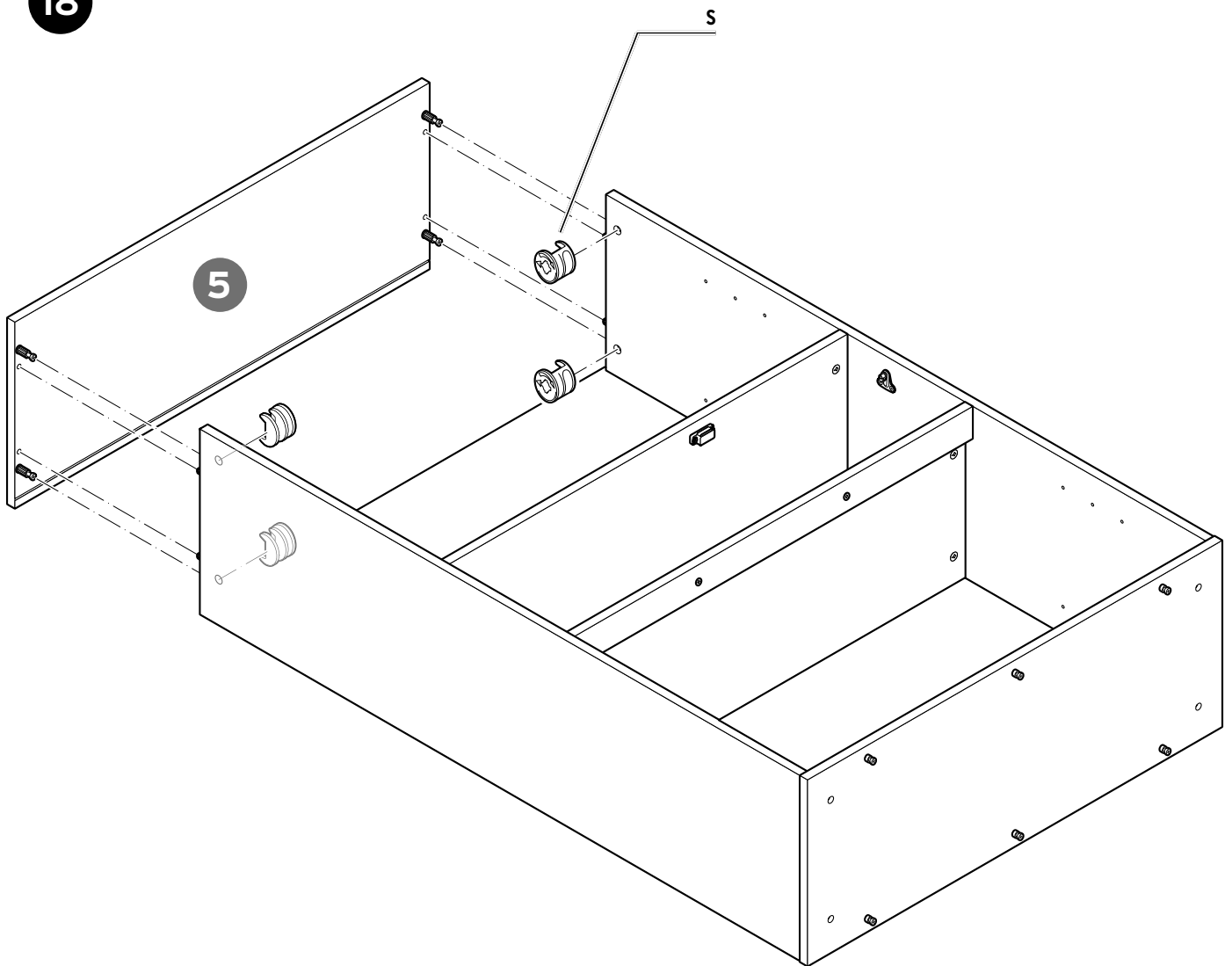
Dekorseite zeigt nach innen
 face décor orientée vers l'intérieur
 pannelo decorativo rivolto verso l'interno
 decorative side faces inwards
 dekorální stranou dovnitř
 strona ozdobna skierowana do wewnątrz
 dekoracyjną stroną do wewnątrz
 a dekorált oldal befelé néz
 dekorlu yüzey iç tarafta

S4

17



18



DEUTSCH

Damit die Stellfüße **D** beim anschließenden Aufrichten des Korpus nicht beschädigt werden, drehen Sie sie soweit hinein, dass sie im Sockel versenkt sind!

FRANÇAIS

Afin de ne pas endommager les pieds réglables **D** lors de l'installation du corps du meuble en position verticale, vissez-les jusqu'à ce qu'ils disparaissent dans le socle!

ITALIANO

Per evitare di danneggiare i piedini regolabili **D** quando il corpo del mobile viene posizionato in modo eretto, avvitarli fino a spingerli completamente nella base.

ENGLISH

To avoid damaging the adjustable feet **D** when the unit is later set upright, screw the feet in until they are recessed in the base.

ČESKY

Aby se stavěcí nožky **D** při následném postavení korpusu nepoškodily, zašroubujte je tak daleko dovnitř, dokud nebudou úplně schované v podstavci!

POLSKI

Aby nóżki **D** nie uległy uszkodzeniu podczas ustawiania korpusu do pionu w następnym kroku, należy je wkręcić na tyle, aby schowały się w cokole.

SLOVENSKY

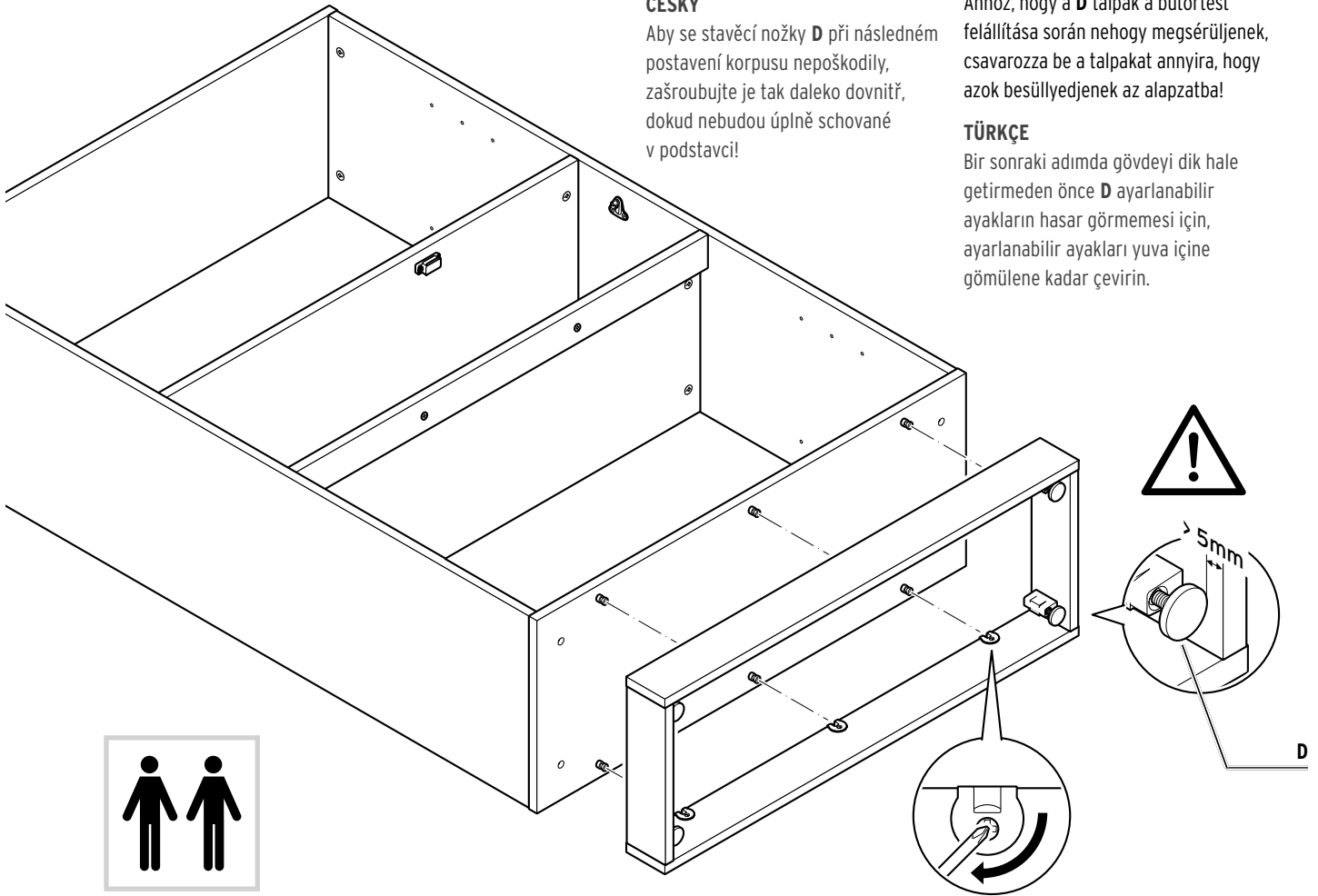
Aby sa nastaviteľné nožičky **D** pri následnom postavení korpusu nepoškodili, zaskrutkujte ich tak, aby sa zasunuli do podstavca!

MAGYAR

Ahhoz, hogy a **D** talpak a bútortest felállításakor nehegy megsérüljenek, csavarozza be a talpakat annyira, hogy azok besüllyedjenek az alapzatba!

TÜRKÇE

Bir sonraki adımda gövdeyi dik hale getirmeden önce **D** ayarlanabilir ayakların hasar görmemesi için, ayarlanabilir ayakları yuva içine gömülene kadar çevirin.

**DEUTSCH**

Stellen Sie den Korpus anschließend vorsichtig zu zweit aufrecht hin.

FRANÇAIS

Ensuite, redressez le corps du meuble à deux avec précaution.

ITALIANO

Quindi, con l'aiuto di una seconda persona, posizionare il corpo del mobile in posizione verticale.

ENGLISH

Then carefully stand the unit upright with the help of another person.

ČESKY

Korpus následně s pomocí druhé osoby opatrně postavte.

POLSKI

Następnie w dwie osoby ostrożnie postawić korpus do pionu.

SLOVENSKY

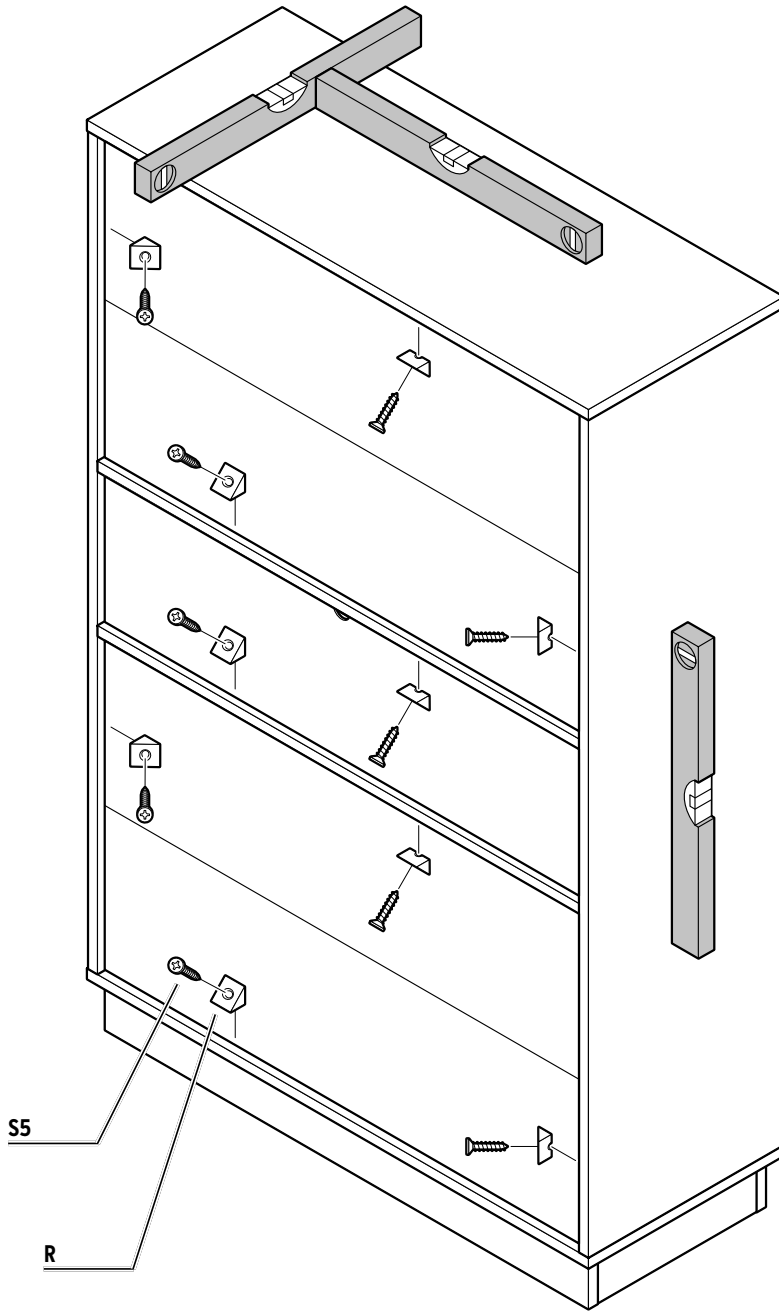
Korpus následne opatrne vo dvojici postavte.

MAGYAR

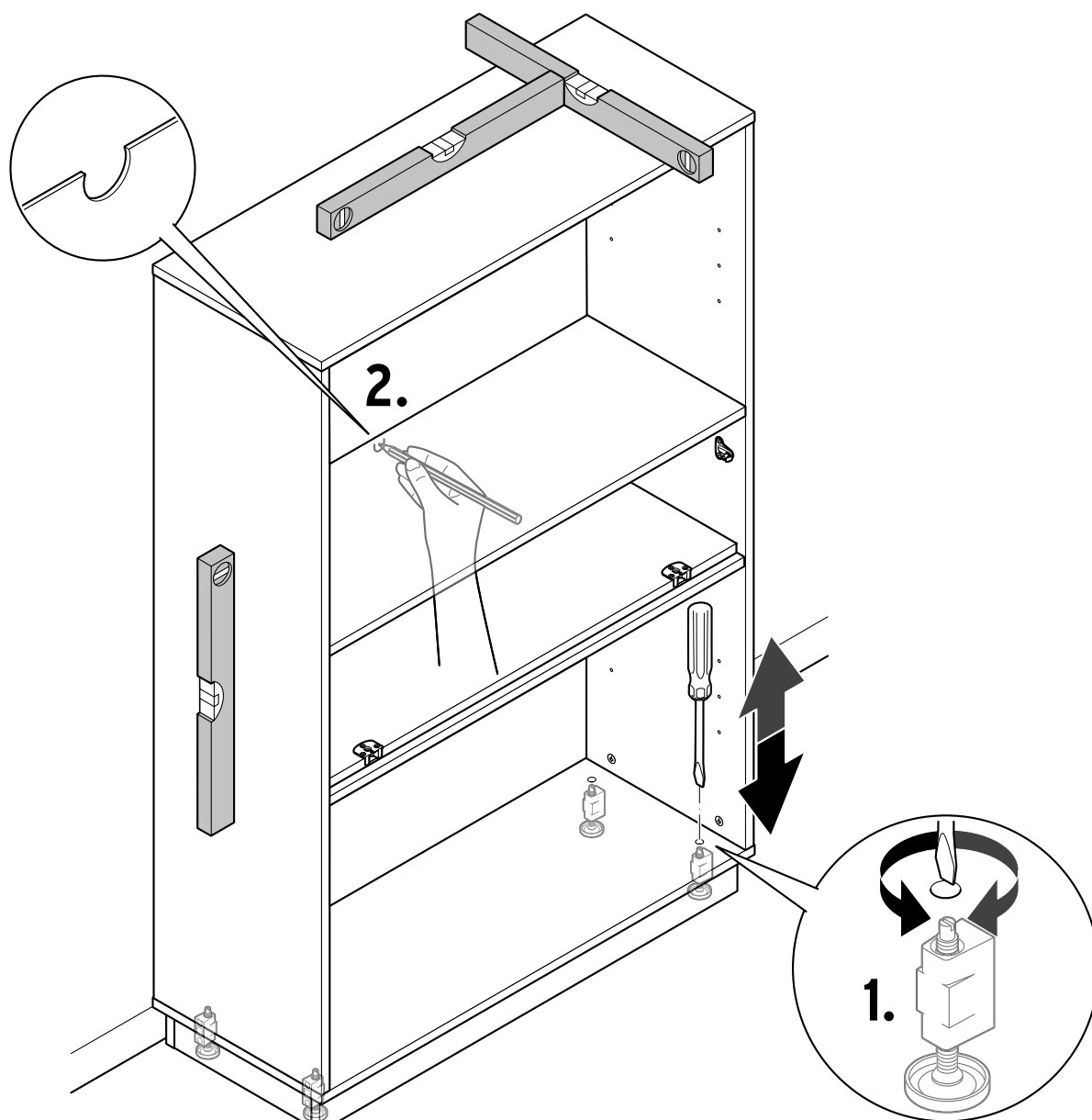
Végül óvatosan állítsa fel a bútortestet egy másik személy segítségével.

TÜRKÇE

Ardından gövdeyi iki kişi olarak dikkatli şekilde yerine dik olarak yerleştirin.



21

**DEUTSCH**

Richten Sie den Korpus nun an seinem endgültigen Standort mit den Stellfüßen noch einmal **gerade** aus.

Achtung: Sobald der Korpus auf den Stellfüßen steht, darf er nicht mehr verschoben werden, nur noch angehoben! Sonst können die Stellfüße beschädigt werden!

FRANÇAIS

Installez maintenant le corps du meuble à sa place définitive et positionnez-le **parfaitement droit** à l'aide des pieds réglables.

Attention: à partir du moment où le meuble repose sur les pieds réglables, il ne doit plus être déplacé mais seulement soulevé! Vous risqueriez sinon d'endommager les pieds réglables.

ITALIANO

Allineare ora il corpo del mobile nella sua posizione finale in modo che sia perfettamente **diritto** usando i piedini regolabili.

Attenzione: non appena il corpo si trova sui piedini regolabili, non deve più essere spostato, ma solo sollevato! Altrimenti i piedini possono essere danneggiati!

ENGLISH

Now place the unit in its final position, using the adjustable feet to make sure it is **level**.

Caution: Once the unit is standing on the adjustable feet, it may no longer be slid along the floor, only lifted! Otherwise the adjustable feet can be damaged!

ČESKY

Korpus nyní na konečném místě vyrovnejte pomocí nastavitelných nožek **do roviny**.

Pozor: Jakmile korpus stojí na stavěcích nožkách, už se nesmí posouvat, ale jen nadzvednout. Jinak se stavěcí nožky mohou poškodit!

POLSKI

W miejscu docelowym należy jeszcze raz **wypoziomować** korpus za pomocą regulowanych nóżek.

Uwaga: Gdy korpus stoi już na nóżkach, nie może być już przesuwany, lecz jedynie podnoszony! W przeciwnym razie może to spowodować uszkodzenie nóżek!

SLOVENSKY

Korpus teraz na konečnom mieste určenia vyrovnajte **rovno** pomocou nastaviteľných nožičiek.

Pozor: Akonáhle korpus stojí na nastavovacích nožičkách, nesmie sa ďalej presúvať, ale len nadvíhnuť! Inak by mohlo dôjsť k poškodeniu nožičiek!

MAGYAR

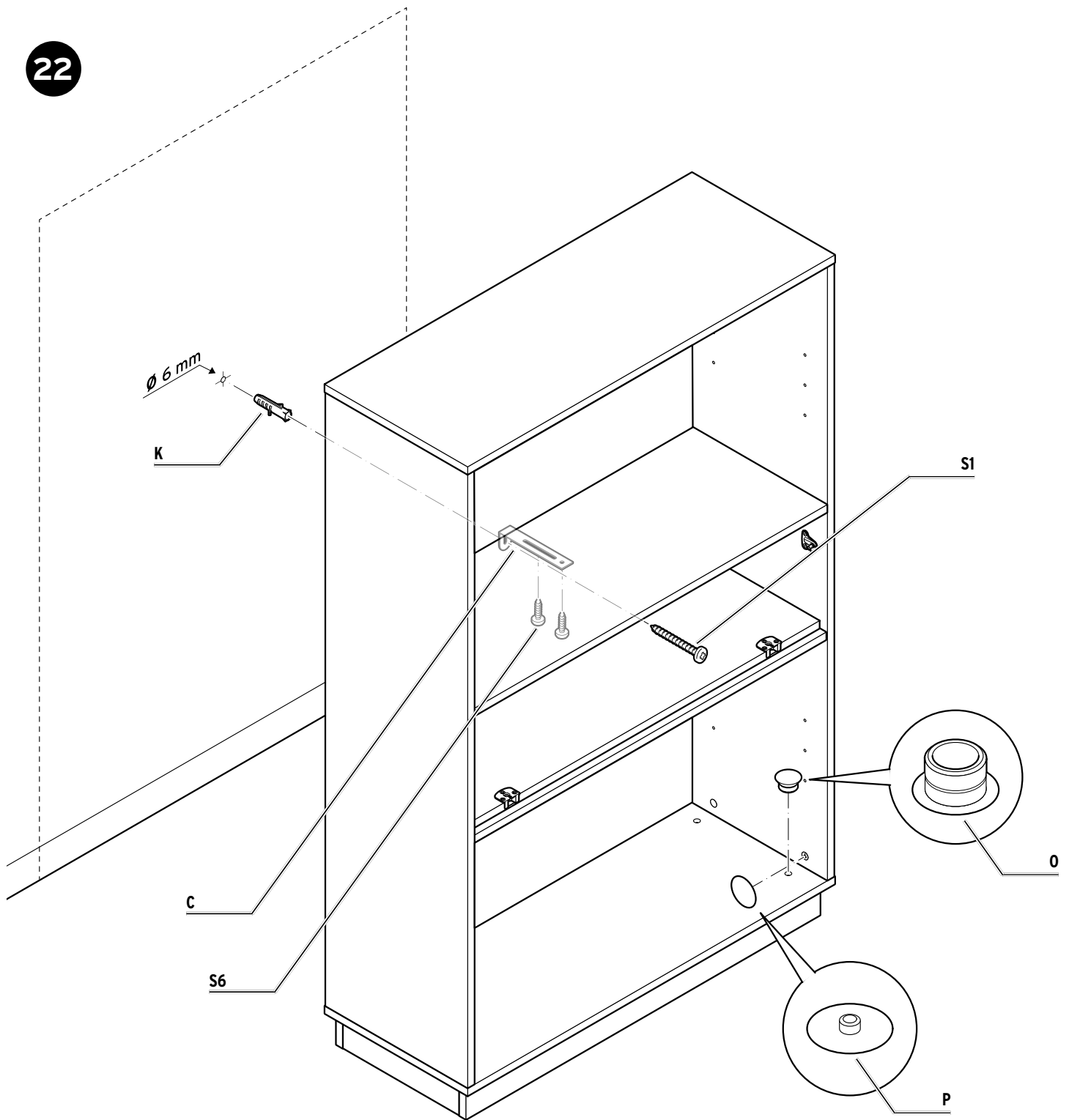
Most helyezze a bútortestet a végleges helyére, és igazítsa ki ott még egyszer **egyenesre** a lábakkal.

Figyelem: Amint a bútortest a lábakon áll, azt nem szabad többé eltolni, hanem csak megemelni! Ellenkező esetben megrongálódhatnak a lábak!

TÜRKÇE

Şimdi gövdeyi, ayakları **düz** bir şekilde tekrar düzleştirerek son konumuna yerleştirin.

Dikkat: Gövdeyi ayarlanabilir ayakların üzerine oturttüğünüz zaman, konumunu iterek değiştiremezsiniz, sadece kaldırarak! Aksi halde ayarlanabilir

**DEUTSCH**

Decken Sie alle sichtbaren Exzenter-Verbindungen mit Teil **P** ab und alle Stellfuß-Bohrungen mit Teil **O**.

FRANÇAIS

Couvrez tous les raccords excentriques visibles avec les pièces **P** et tous les trous se trouvant au niveau des pieds avec les pièces **O**.

ITALIANO

Coprire tutte le connessioni eccentriche a vista con il componente **P** e tutti i fori dei piedini regolabili con la componente **O**.

ENGLISH

Cover all visible eccentric connections with part **P** and all holes for the adjustable feet with part **O**.

ČESKY

Zakryjte dílem **P** všechny viditelné excentry spojovacího kování a dílem **O** všechny vyvrtané otvory pro stavěcí nožky.

POLSKI

Zakryć elementem **P** wszystkie widoczne łączniki mimośrodowe, a elementem **O** wszystkie otwory na nożki.

SLOVENSKY

Zakryte dielcom **P** všetky viditeľné spoje s excentrom a dielcom **O** všetky otvory pre nastavovacie nožičky.

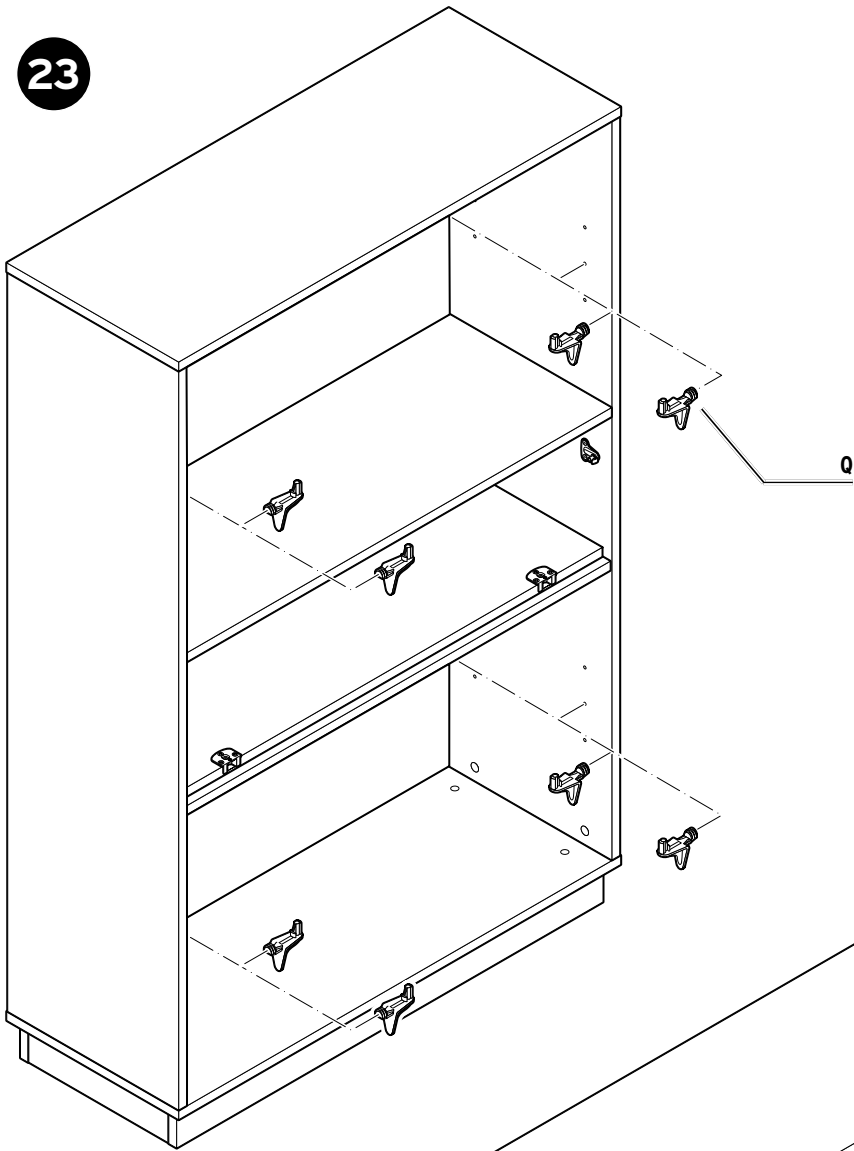
MAGYAR

A látható excenter csavarokat a **P** elemekkel, és az állítható lábak furatait az **O** elemekkel fedje le.

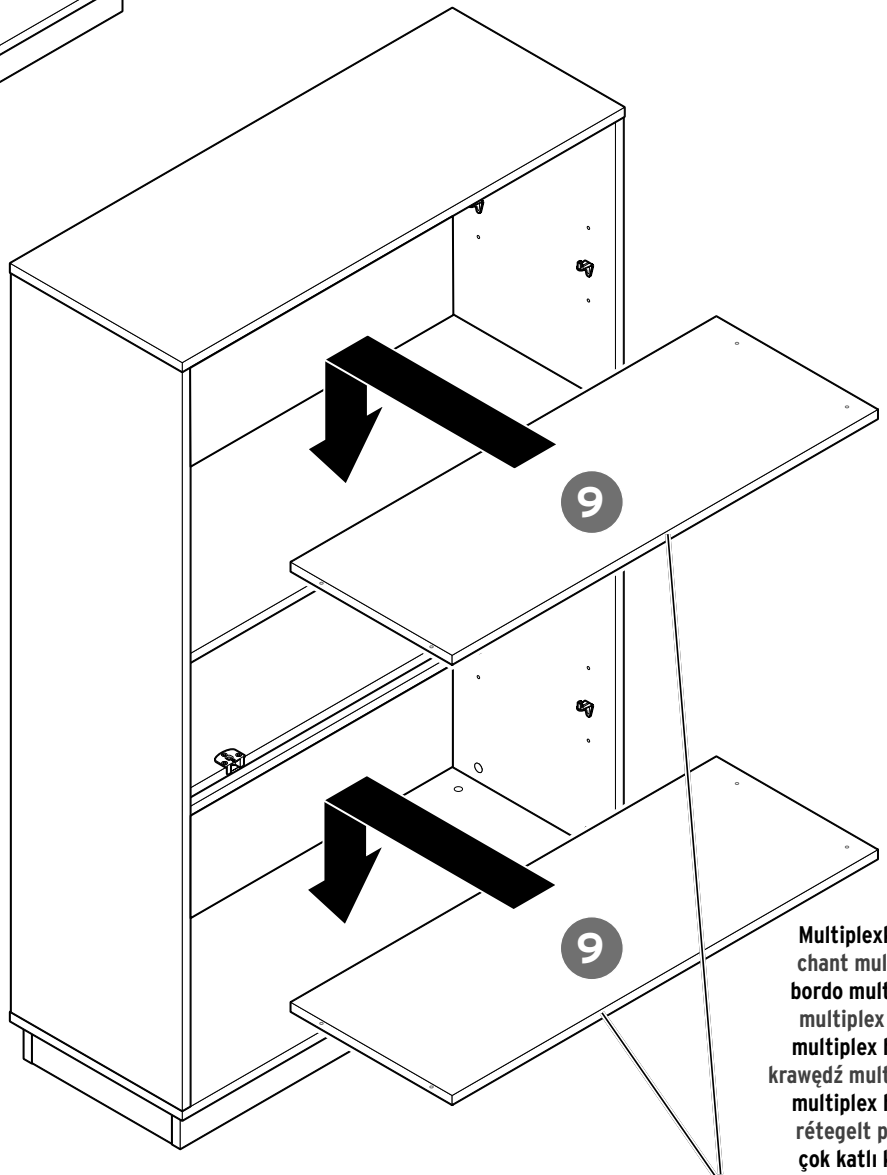
TÜRKÇE

Gözle görülür tüm eksantrik bağlantı elemanlarının üstünü **P** parçası ile ve tüm ayarlanabilir ayakların deliklerini de **O** parçası ile örtün.

23



24



Multiplexkante
chant multiplis
bordo multiplex
multiplex edge
multiplex hrana
krawędź multiplex
multiplex hrana
rétegeit perem
çok katlı kenar

DEUTSCH

Schrauben Sie die Schrauben **S7** sehr schräg in Teil **H** ein. Andernfalls besteht die Gefahr, dass sich die Schrauben durch Teil **11** hindurchbohren!

FRANÇAIS

Vissez très en biais les vis **S7** dans la pièce **H**. Sinon, les vis risquent de transpercer l'élément **11**!

ITALIANO

Avvitare le viti **S7** molto diagonale nel componente **H**. Oppure, vi è il rischio che le viti perforino il componente **11**!

ENGLISH

Screw the screws **S7** into part **H** at a steep angle. Otherwise there is the risk that the screws will drill through part **11**!

ČESKY

Šrouby **S7** do dílu **H** zašroubujte hodně šikmo. Jinak hrozí nebezpečí, že se tyto šrouby provrtají skrz díl **11**!

POLSKI

Wkręcić śruby **S7** mocno przekrzywione w część **H**. W przeciwnym razie istnieje ryzyko, że śruby te przewiercą się na wylot przez część **11**!

SLOVENSKY

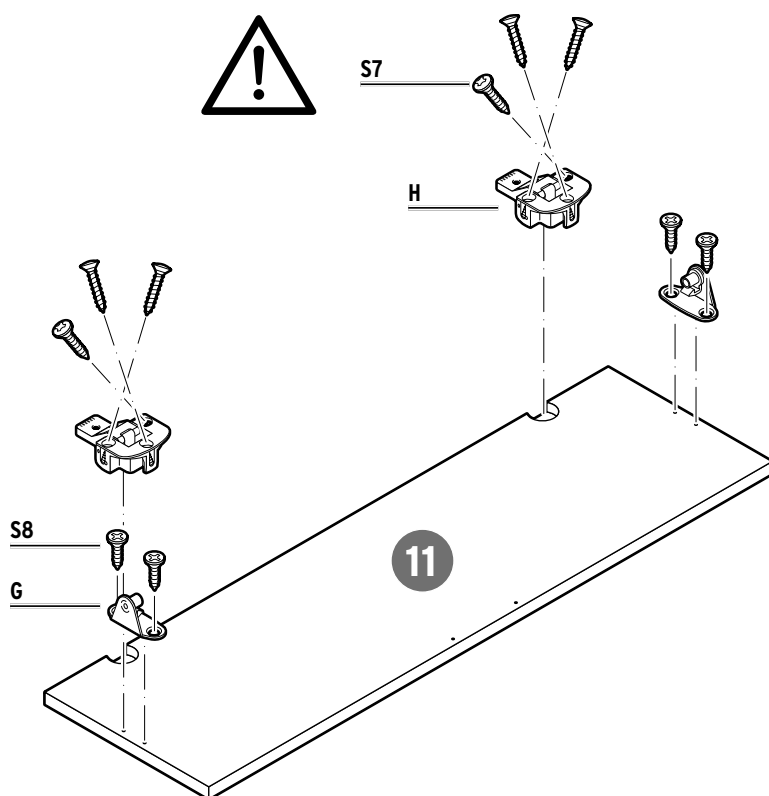
Skrutky **S7** zaskrutkujte veľmi šikmo do dielca **H**. V opačnom prípade hrozí, že sa skrutky prevrtajú cez dielec **11**!

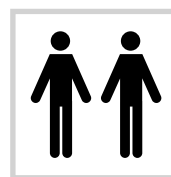
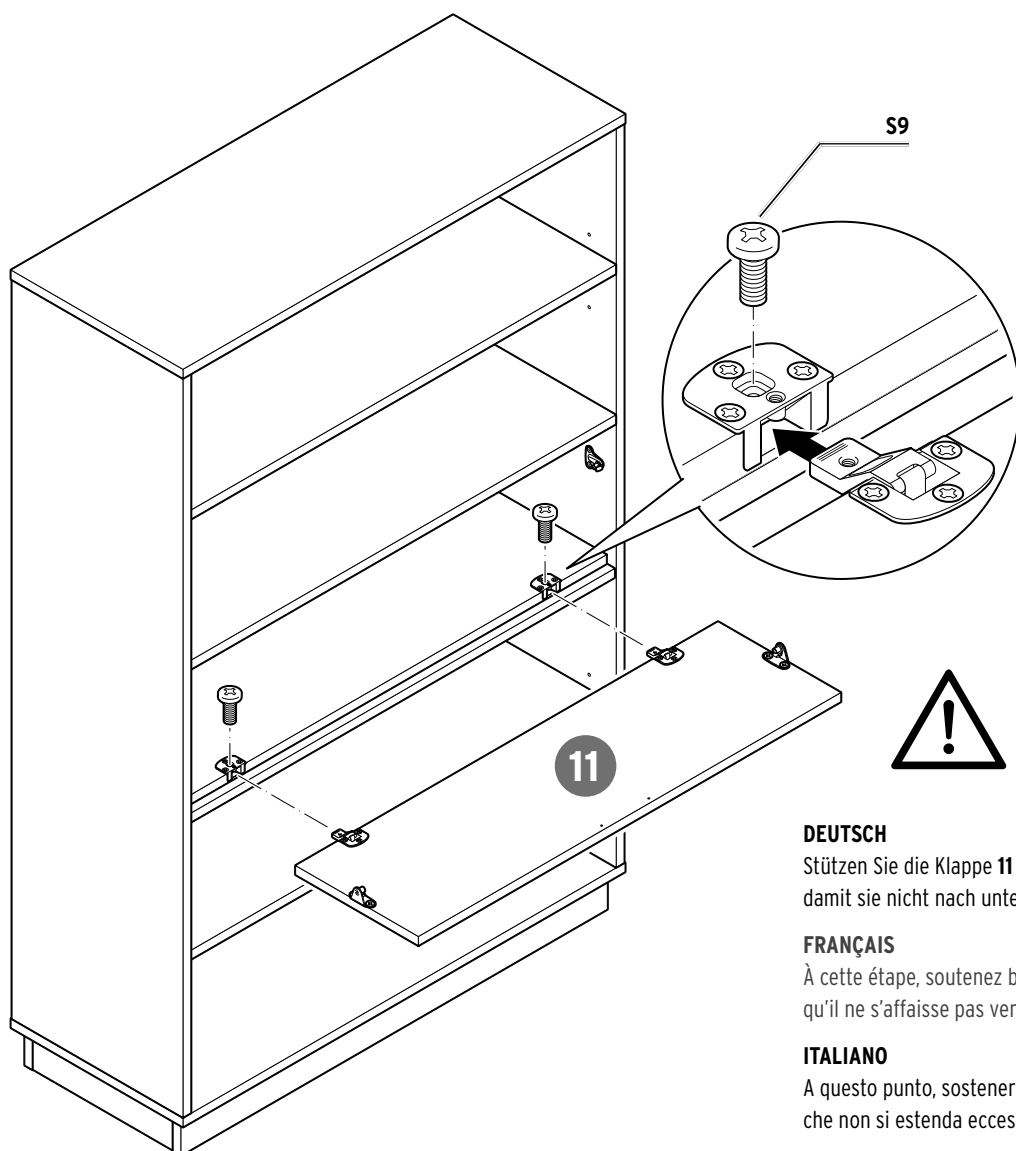
MAGYAR

Az **S7** csavarokat nagyon ferdén csavarozza be a **H** elembe. Ellenkező esetben fennáll a veszélye annak, hogy a csavarok átfúrják a **11**. számú elemet!

TÜRKÇE

S7 civataları **H** parçasına son derece çapraz şekilde vidalayın. Aksi halde civataların, parça **11** arasından geçme tehlikesi söz konusudur.



**DEUTSCH**

Stützen Sie die Klappe **11** bei diesem Schritt gut von unten ab, damit sie nicht nach unten überdehnt wird.

FRANÇAIS

À cette étape, soutenez bien l'abattant **11** par le dessous pour qu'il ne s'affaisse pas vers le bas.

ITALIANO

A questo punto, sostenere bene la ribalta **11** dal basso in modo che non si estenda eccessivamente.

ENGLISH

Ensure that flap **11** is well supported from below in this step to prevent it from being overstressed.

ČESKY

Vyklápěcí dvířka **11** v tomto montážním kroku dobře zdola podpírejte, aby se nevyvrátila.

POLSKI

Podczas wykonywania tego kroku montażu należy mocno podeprzeć od dołu klapę **11**, aby nie uległa zbyt mocnemu przekrzywieniu w dół.

SLOVENSKY

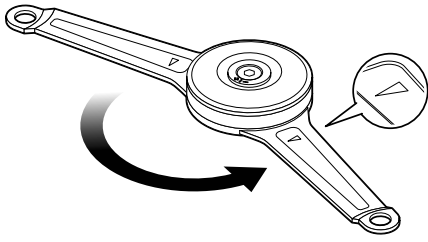
Vyklápacie dvierka **11** v tomto kroku podporte dobre zospodu, aby sa nepreliačili nadol.

MAGYAR

Ennél a lépésnél jól támassza meg a **11**. számú lenyitható ajtót alulról, nehogy lefelé túlfeszüljön.

TÜRKÇE

Bu adımda kapağı **11**, aşağıya doğru esnememesi için iyice altından destekleyin.



Dämpfungsrichtung im Anlieferzustand
direction d'amortissement à la livraison
direction of damper upon delivery
pozice tlumení při dodání
pozycja amortyzatora w momencie dostawy
pozícia tlmenia pri dodaní
csillapító iránya a kiszállításkor
teslimat durumundaki sönüleme yönü

DEUTSCH

Bevor Sie den Klappenhalter **A** einsetzen, müssen Sie erst die Dämpfungsrichtung wie hier dargestellt verändern, damit die Klappe nicht beim Schließen, sondern beim Öffnen gedämpft wird.

FRANÇAIS

Avant d'installer le support de l'abattant **A**, vous devez définir la direction d'amortissement, comme illustré ici, afin que l'abattant soit amorti non lorsqu'il se ferme mais lorsqu'il s'ouvre.

ITALIANO

Prima di inserire il supporto della ribalta **A**, è necessario innanzitutto modificare la direzione dell'ammortizzatore come mostrato qui in modo che la ribalta non venga ammortizzata quando è chiuso ma quando viene aperto.

ENGLISH

Before inserting flap holder **A**, you will need to change the direction of the damper as illustrated here. This will ensure that the damping effect is achieved when the flap is opened rather than closed.

ČESKY

Než namontujete držák vyklápěcích dvířek **A**, musíte nejprve změnit pozici tlumení podle obrázku zde, a to tak, že vyklápěcí dvířka nebudou tlumena při zavírání, ale při otevírání.

POLSKI

Przed zamontowaniem wspornika klapy **A** należy najpierw zmienić ustawienie amortyzatora zgodnie z rysunkiem, tak aby klapa była amortyzowana podczas jej opuszczania, a nie podnoszenia.

SLOVENSKY

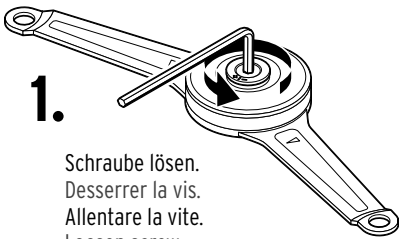
Skôr než namontujete držiak vyklápacích dvierok **A**, musíte najskôr zmeniť pozíciu tlmenia podľa tohto vyobrazenia, a to tak, aby vyklápacie dvierka neboli tlmené pri zatváraní, ale pri otváraní.

MAGYAR

Mielőtt beszerelné az **A** lenyitható ajtó vasalatát, először meg kell változtatni a csillapító irányát az itt ábrázolt módon, hogy a lenyitható ajtó ne záráskor, hanem nyitáskor legyen csillapítva.

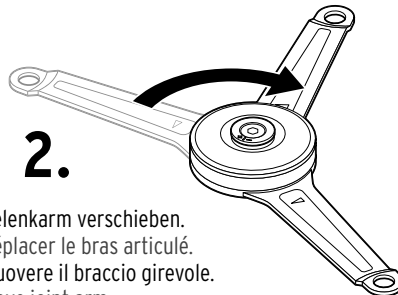
TÜRKÇE

Kapak tutucusunu **A** takmadan önce sönüleme yönünü burada gösterildiği gibi değiştirmeniz gerekir, böylece kapak kapatılırken değil, açılırken sönümlenir.



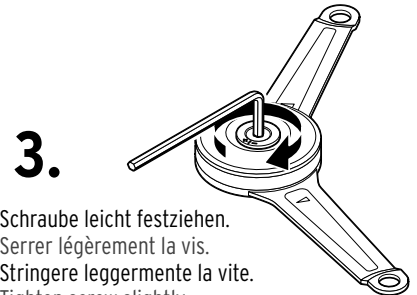
1.

Schraube lösen.
Desserrer la vis.
Allentare la vite.
Loosen screw.
Uvolňte šroub.
Poluzować śrubę.
Uvolnite skrutku.
Lazítsa meg a csavart.
Çıvatarı çözün.



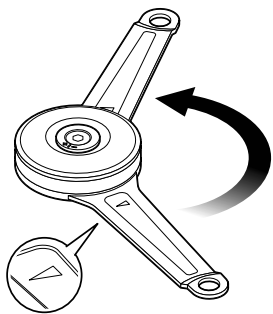
2.

Gelenkarm verschieben.
Déplacer le bras articulé.
Muovere il braccio girevole.
Move joint arm.
Posuňte kloubové rameno.
Przesunąć ramię przegubu.
Klóbové rameno posuňte.
Tolja el a csillapító karját.
Mafsäl kolunu itin.

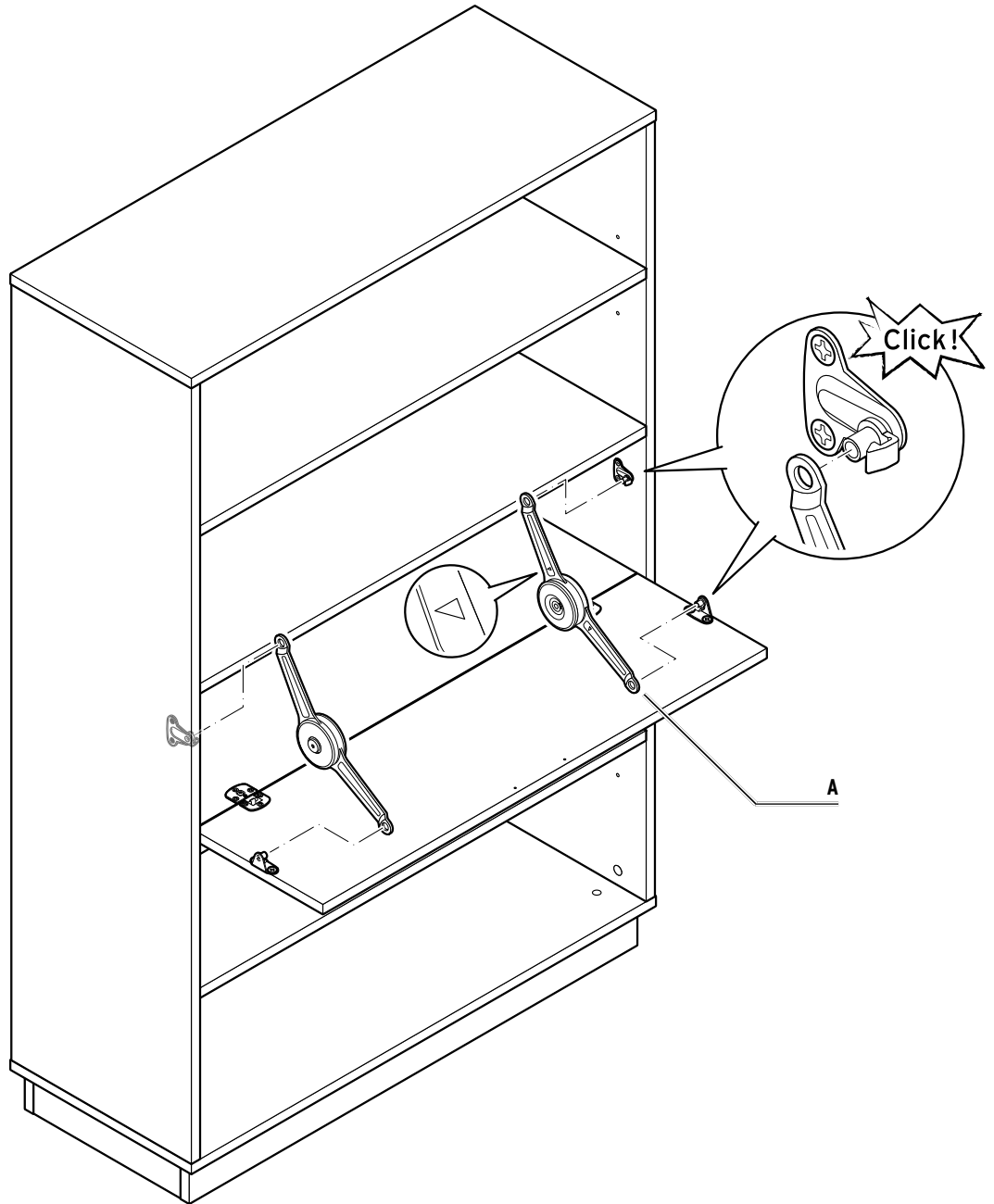


3.

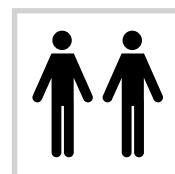
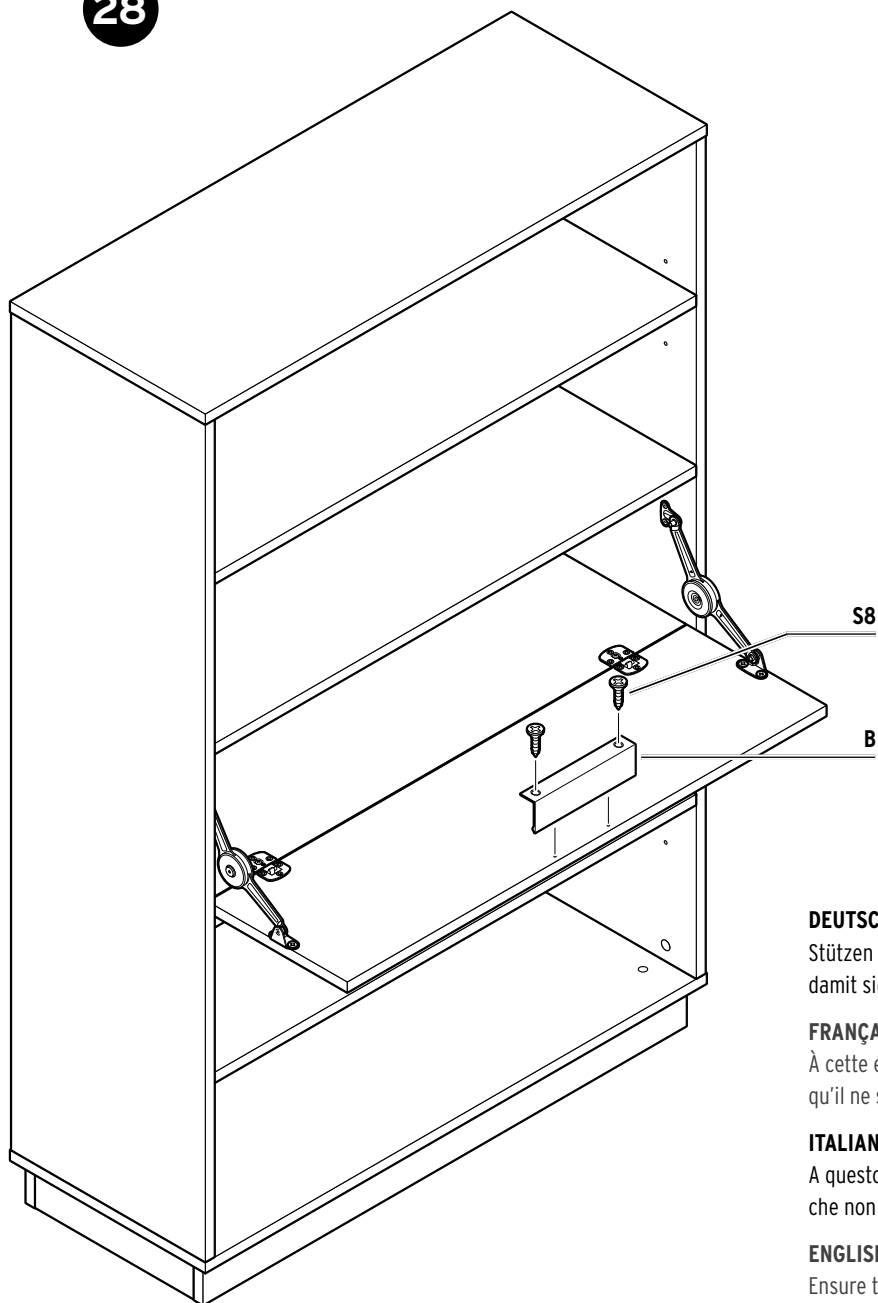
Schraube leicht festziehen.
Serrer légèrement la vis.
Stringere leggermente la vite.
Tighten screw slightly.
Zlehka šroub utáhněte.
Lekko dokręcić śrubę.
Skrutku zľahka dotiahnite.
Kissé húzza meg a csavart.
Çıvatarı hafifçe sıkın.



geänderte Dämpfungsrichtung
 direction d'amortissement modifiée
 cambiato direzione dell'ammortizzatore
 changed direction of damper
 změněná pozice tlumení
 zmieniona pozycja amortyzatora
 zmenená pozícia tlmenia
 megváltoztatott csillapító irány
 deġiştirilen sönümleme yönü



28



DEUTSCH

Stützen Sie die Klappe bei diesem Schritt gut von unten ab, damit sie nicht nach unten überdehnt wird.

FRANÇAIS

À cette étape, soutenez bien l'abattant par le dessous pour qu'il ne s'affaisse pas vers le bas.

ITALIANO

A questo punto, sostenere bene la ribalta dal basso in modo che non si estenda eccessivamente.

ENGLISH

Ensure that flap is well supported from below in this step to prevent it from being overstressed.

ČESKY

Vyklápěcí dvířka v tomto montážním kroku dobře zdola podpírejte, aby se nevyvrátila.

POLSKI

Podczas wykonywania tego kroku montażu należy mocno podeprzeć od dołu klapę, aby nie uległa zbyt mocnemu przekrzywieniu w dół.

SLOVENSKY

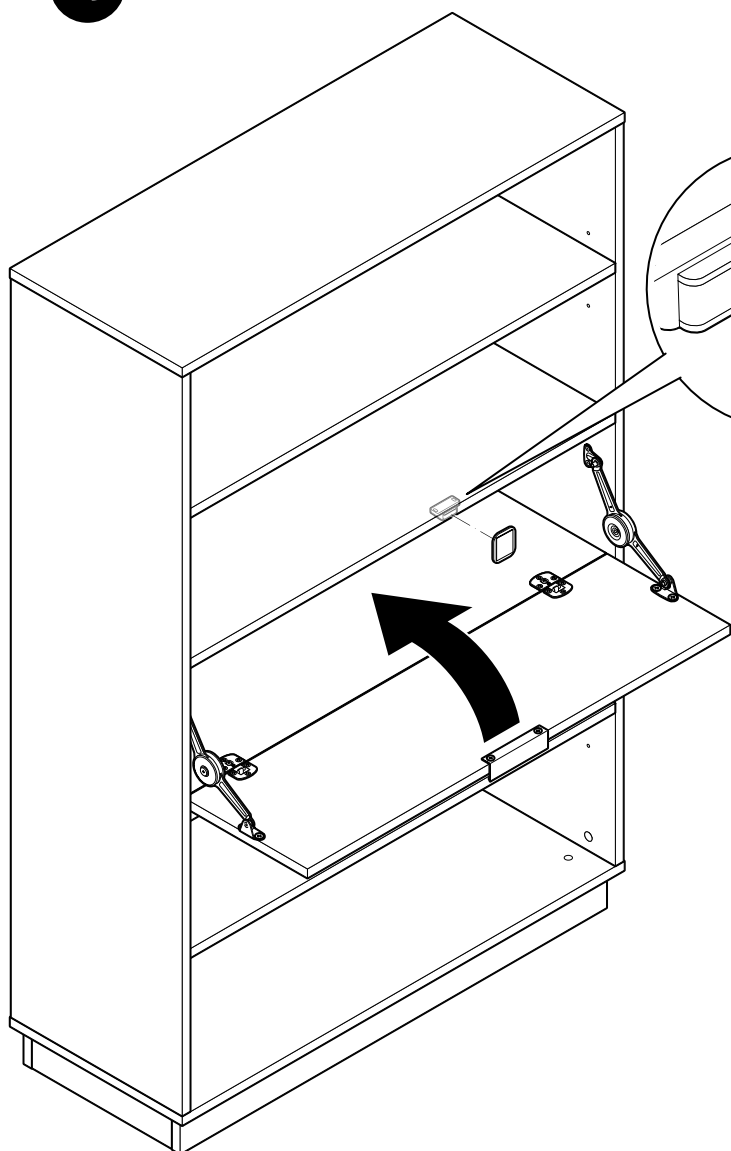
Vyklápacie dverka v tomto kroku podporte dobre zospodu, aby sa nepreliačili nadol.

MAGYAR

Ennél a lépésnél jól támassza meg a lenyitható ajtót alulról, nehogy lefelé túlfeszüljön.

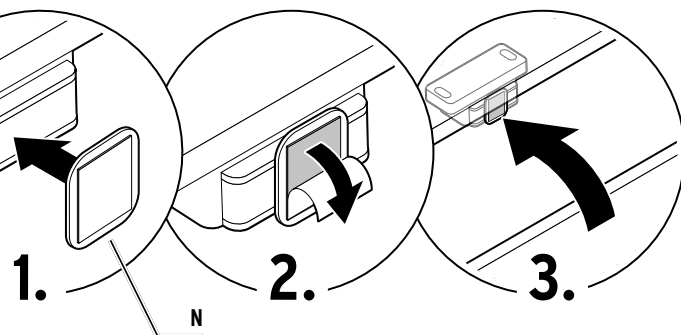
TÜRKÇE

Bu adımda kapağı, aşağıya doğru esnememesi için iyice altından destekleyin.

**DEUTSCH**

Bringen Sie das Gegenstück **N** des Magnet-Klappenhalters wie folgt an:

1. Teil **N** mittig und oben bündig an den Magneten des Klappenhalters heften.
2. Schutzfolie von der Klebefläche abziehen.
3. Klappe schließen. Teil **N** bleibt automatisch an der richtigen Stelle auf der Innenseite der Klappe sitzen.
4. Klappe erneut öffnen und Teil **N** noch einmal kräftig andrücken.

**FRANÇAIS**

Fixez le pendant **N** du support de l'abattant magnétique comme suit:

1. Fixez la pièce **N** au centre et alignée avec le bord supérieur de l'aimant du support de l'abattant.
2. Otez le film protecteur de la surface adhésive.
3. Fermez l'abattant. La pièce **N** reste automatiquement fixée au bon endroit à l'intérieur de l'abattant.
4. Rouvrez l'abattant et pressez à nouveau fermement sur la pièce **N**.

ITALIANO

Attaccare la parte **N** del supporto magnetico a ribalta come segue:

1. Attaccare la parte **N** al centro e allinearla con il magnete sul supporto a ribalta.
2. Rimuovere la pellicola protettiva dalla superficie adesiva.
3. Chiudere la ribalta. La parte **N** si fissa automaticamente nella posizione corretta all'interno del frontale della ribalta.
4. Riaprire la ribalta e premere fortemente la parte **N** in posizione ancora una volta.

ENGLISH

Attach part **N** of the magnetic flap holder as follows:

1. Stick part **N** in the middle and aligned with the top edge of the magnet in the flap holder.
2. Remove the protective film from the adhesive surface.
3. Close the flap. Part **N** automatically stays fixed in the correct position on the inside of the flap.
4. Open the flap again and firmly press part **N** in place once again.

ČESKY

Protidíl **N** magnetického držáku vyklápěcích dvířek připevněte následovně:

1. Díl **N** připněte do středu na magnet držáku vyklápěcích dvířek tak, aby lícovál s horní hranou.
2. Z lepicí plochy stáhněte ochrannou fólii.
3. Zavřete vyklápěcí dvířka. Díl **N** zůstane automaticky připevněný na správném místě na vnitřní straně vyklápěcích dvířek.
4. Vyklápěcí dvířka opět otevřete a díl **N** ještě jednou silně přitlačte.

POLSKI

Element oporowy **N** magnetycznego uchwyty klapy należy zamocować w następujący sposób:

1. Przyłożyc element **N** pośrodku, ale u góry do krawędzi magnesu uchwyty klapy.
2. Zdjęć folię ochronną z powierzchni klejącej.
3. Zamknąć klapę. Element **N** automatycznie przywiera w odpowiednim miejscu wewnętrznej strony frontu klapy.
4. Ponownie uchylić klapę i jeszcze raz mocno docisnąć element **N** w miejscu przyklejenia.

SLOVENSKY

Protikus **N** magnetického držáka vyklápěcích dvířek upevníte nasledovne:

1. Dielec **N** upevnite do stredu na magnet držáka vyklápěcích dvířek tak, aby lícovál s hornou hranou.
2. Stiahnite ochrannú fóliu z lepiacej plochy.
3. Zatvorte vyklápěcie dvierka. Dielec **N** zostane automaticky uchytený na správnom mieste na vnútornej strane vyklápěcích dvířek.
4. Vyklápěcie dvierka otvorte a dielec **N** ešte raz silno pritlačte.

MAGYAR

A mágneses ajtónyitó **N** elemét a következőkép szerelje fel:

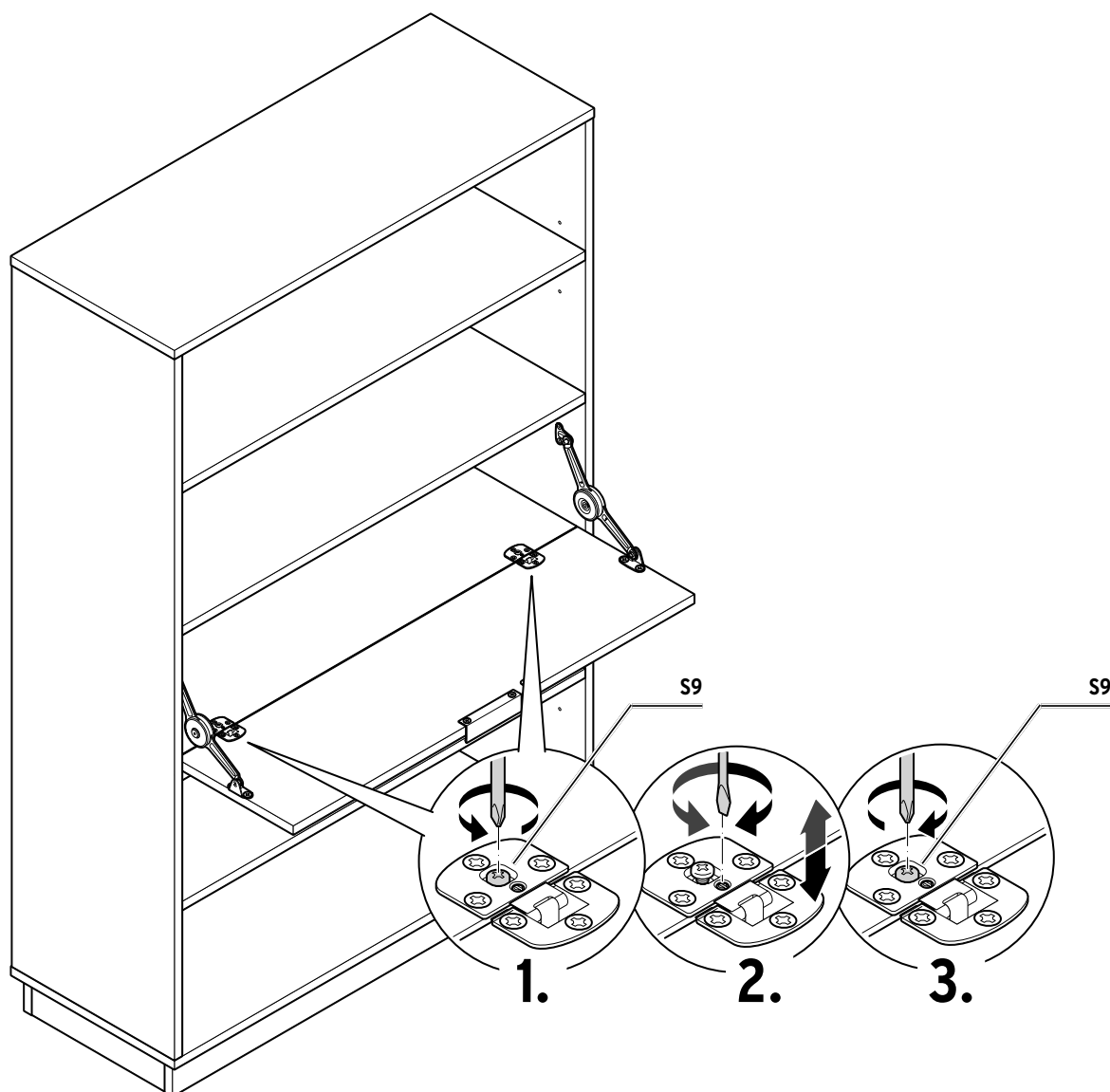
1. Ragassza fel az **N** elemet középre és felül pontosan illeszkedve az ajtónyitó mágnesére.
2. Húzza le a védőfóliát a ragasztófelületről.
3. Csukja be a fiókot. Az **N** elem automatikusan a megfelelő helyen, a fiók előlapjának belső oldalán marad.
4. Nyissa ki ismét a fiókot, és még egyszer nyomja rá erősen az **N** elemet.

TÜRKÇE

Mıknatıslı kapak tutucusunun **N** karşı parçasını aşağıdaki gibi takın:

1. **N** parçasını ortalayarak ve üste ayarlı şekilde kapak tutucusunun mıknatıslarına tutturun.
2. Koruyucu folyoyu yapışma yüzeyinden çekin.
3. Kapağı kapatın. **N** parçası kapağın ön bölümünde iç taraftaki doğru yerine otomatik olarak oturur.
4. Kapağı yeniden açın ve **N** parçasını kuvvetli şekilde tekrar bastırın.

Klappe ausrichten | Régler l'abattant | Regolare la ribalta | Adjusting the flap door | Nastavení vyklápěcích dvířek
Regulacja kłapy | Nastawienie wóykłopnych dwierok | Lenyitható íróasztallap beállítása | Kapağı ayarlama



DEUTSCH

Stützen Sie die Klappe von unten ab. Lösen Sie Schraube **S9** ein wenig und richten Sie durch Drehen der kleinen vorderen Schraube (vorkontrolliert) die Höhe der Klappe aus. Drehen Sie dann **S9** wieder fest.

FRANÇAIS

Soutenez l'abattant par le bas. Desserrez un peu la vis **S9** et orientez la hauteur de l'abattant en tournant la petite vis avant (prémontée). Ensuite, resserrez la vis **S9**.

ITALIANO

Sostenere la ribalta dal basso. Allentare leggermente la vite **S9** e regolare l'altezza della ribalta ruotando la vite piccola anteriore (premontata). Quindi stringere di nuovo la vite **S9**.

ENGLISH

Support the flap from below. Loosen screw **S9** slightly and adjust the height of the flap by turning the small front screw (pre-mounted). Then retighten screw **S9**.

ČESKY

Vyklápěcí dvířka podpírejte zespoda. Mírně uvolněte šroub **S9** a srovnejte výšku vyklápěcích dvířek otáčením malého předního šroubu (předmontovaný). Šroub **S9** opět pevně zašroubujte.

POLSKI

Podprezc kłapy od dołu. Poluzować nieco śrubę **S9** i wyregulować wysokość kłapy poprzez obracanie małej, fabrycznie zamontowanej śrubki na przodzie. Następnie dokręcić śrubę **S9**.

SLOVENSKY

Vóyklopné dvierka zospodu podprite. Skrutku **S9** trochu uvolnite a nastavte výšku wóyklopných dvierok otáčaním malej prednej skrutky (je predmontovaná). Potom znovu zatočte skrutku **S9**.

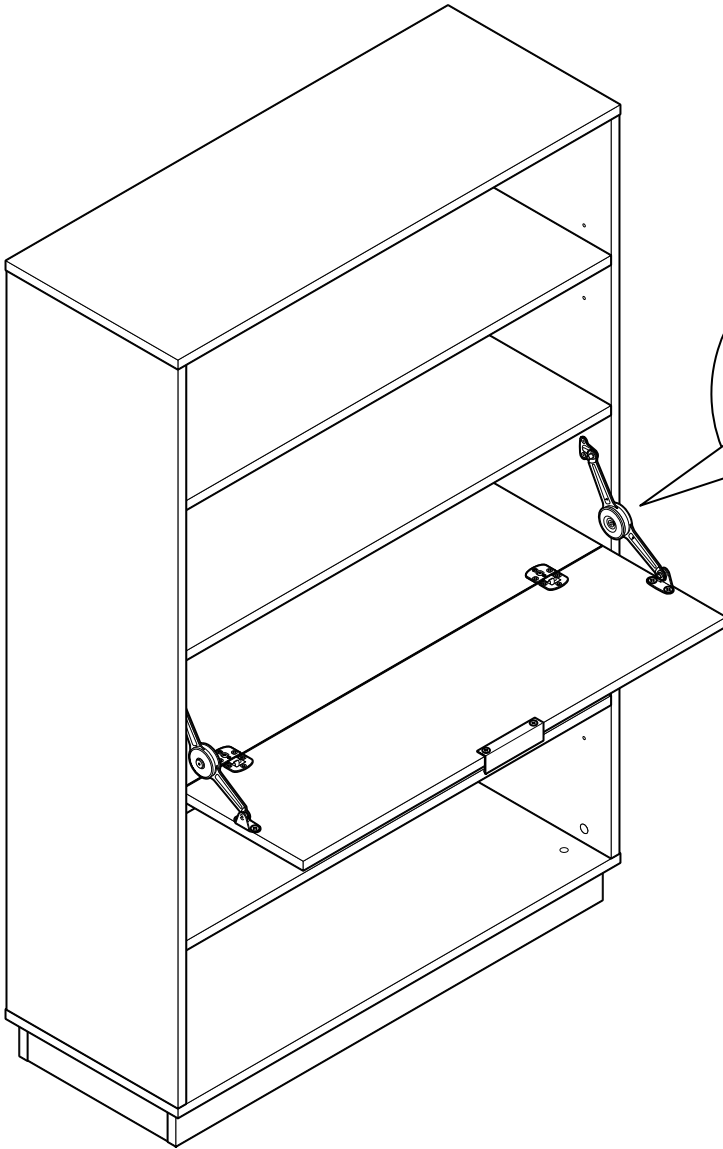
MAGYAR

Alulról támassza meg a lenyitható asztallapot. Egy kissé lazítsa meg az **S9** csavart, és a kis, elülső csavar (előre beszerelt) elforgatásával állítsa be a magasságát. Végül húzza meg ismét az **S9** csavart.

TÜRKÇE

Kapağı alttan destekleyin. **S9** vidayı biraz çözün ve öndeki küçük vidayı (ön montajı yapılmış) çevirerek kapağın yüksekliğini ayarlayın. Ardından **S9** vidayı tekrar sıkın.

Widerstand des Klappenhalters einstellen | Régler la résistance du support d'abattant | Regolare la resistenza del supporto a ribalta
 Adjusting the resistance of the opening mechanism | Nastavení odporu držáku vyklápěcích dvířek | Regulacja oporu wspornika kłapy
 Nastavenie odporu držáka vyklápacích dvierok | A nyitóvasalat ellenállásának beállítása | Kapak tutucunun direncini ayarlama

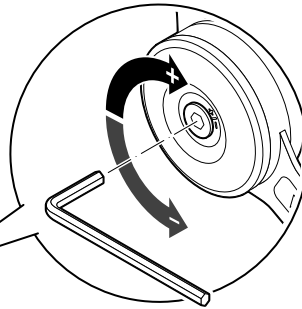


DEUTSCH

Stellen Sie mit dem Innensechskantschlüssel die Festigkeit des Gelenks ein.
 Drehen in Richtung - : Die Klappe lässt sich leichter öffnen.
 Drehen in Richtung + : Die Klappe lässt sich schwerer öffnen.

FRANÇAIS

Réglez la résistance de la charnière avec la clé Allen.
 Tournez vers le signe - pour que l'abattant offre moins de résistance.
 Tournez vers le signe + pour que l'abattant offre plus de résistance.



ITALIANO

Usare la brugola per stringere lo snodo.
 Ruotare verso - : la ribalta si apre più facilmente.
 Ruotare verso + : la ribalta oppone maggiore resistenza.

ENGLISH

Use the Allen key to tighten the hinge.
 Turn towards - : The flap opens more easily.
 Turn towards + : The flap opens with more resistance.

ČESKY

Pevnost kloubu nastavte za pomoci šestihřanného klíče.
 Otáčejte ve směru - : vyklápěcí dvířka se otevírají snadněji.
 Otáčejte ve směru + : vyklápěcí dvířka kladou při otvírání větší odpor.

POLSKI

Za pomocą klucza imbusowego wyregulować działanie przegubu.
 Obrócić w kierunku -, aby kłapa otwierała się łatwiej.
 Obrócić w kierunku +, aby kłapa otwierała się trudniej.

SLOVENSKY

Pevnosť klbu nastavte pomocou imbusového kľúča.
 Otáčajte v smere - : Vyklápacie dvierka sa otvárajú ľahšie.
 Otáčajte v smere + : Vyklápacie dvierka sa otvárajú ťažšie.

MAGYAR

Állítsa be az imbuskulccsal a nyitóvasalat szorosságát.
 Forgassa a - irányába: a lenyitható ajtó könnyebben nyílik.
 Forgassa a + irányába: a lenyitható ajtó nehezebben nyílik.

TÜRKÇE

Altı köşeli anahtar ile mafsalın sıkılığını ayarlayın.
 - yönünde döndürün: Kapağın açma direnci azalır.
 + yönünde döndürün: Kapağın açma direnci artar.

Die folgenden Ersatzteile sind bestellbar | Les pièces de rechange suivantes peuvent être commandées

È possibile ordinare i seguenti pezzi di ricambio | The following replacement parts can be ordered

Následující náhradní díly lze objednat | Istnieje możliwość zamówienia następujących części produktu

Nasledovné náhradné dielce je možné objednať | A következő pótalkatrészeket lehet megrendelni

Aşağıdaki yedek parçalar sipariş edilebilir

| | | | | | |
|-----------|---------|----------|---------|------------|---------|
| 1 | 5049887 | A | 5050011 | S1 | 5050032 |
| 2 | 5049888 | B | 5050012 | S2 | 5050033 |
| 3 | 5049889 | C | 5050013 | S3 | 5050034 |
| 4 | 5050000 | D | 5050014 | S4 | 5050035 |
| 5 | 5050001 | E | 5050015 | S5 | 5050036 |
| 6 | 5050002 | F | 5050016 | S6 | 5050037 |
| 7 | 5050003 | G | 5050017 | S7 | 5050038 |
| 8 | 5050004 | H | 5050018 | S8 | 5050039 |
| 9 | 5050005 | I | 5050019 | S9 | 5050040 |
| 10 | 5050006 | J | 5050020 | S10 | 5050041 |
| 11 | 5050007 | K | 5050021 | | |
| 12 | 5050008 | L | 5050022 | | |
| 13 | 5050009 | M | 5050023 | | |
| 14 | 5050010 | N | 5050024 | | |
| | | O | 5050025 | | |
| | | P | 5050026 | | |
| | | Q | 5050027 | | |
| | | R | 5050028 | | |
| | | S | 5050029 | | |
| | | T | 5050030 | | |
| | | U | 5050031 | | |

de Für Produktinformationen, Zubehör- und Ersatzteilbestellungen oder Fragen zur Serviceabwicklung wenden Sie sich bitte an unseren Kundenservice. Geben Sie hierfür die Artikelnummer und die Ersatzteil-Bestellnummer an.

Kundenservice

Deutschland

☎ 0800 300 01 11
(kostenfrei)

Montag - Sonntag
von 7.00 bis 22.00 Uhr
E-Mail: service@tchibo.de

Österreich

☎ 0800 400 235
(kostenfrei)

Montag - Sonntag
von 7.00 bis 22.00 Uhr
E-Mail: service@tchibo.at

Schweiz

☎ 0800 22 44 44
(kostenfrei)

Montag - Freitag
von 8.00 bis 20.00 Uhr
Samstag
von 8.00 bis 16.00 Uhr
E-Mail: service@tchibo.ch

fr Si vous souhaitez avoir des informations sur nos produits, commander des accessoires ou des pièces de rechange ou si vous avez des questions sur le service après-vente, veuillez vous adresser à notre service client en indiquant la référence de l'article et de la pièce de rechange.

Service client - Suisse

☎ 0800 22 44 44
(gratuit)

Du lundi au vendredi de 8 h à 20 h
Le samedi de 8 h à 16 h
Courriel: service@tchibo.ch

it Per informazioni sui prodotti, sugli ordini di accessori e pezzi di ricambio o domande sullo stato della pratica di assistenza, rivolgersi al servizio clienti Tchibo. Si prega di indicare il codice articolo e il numero d'ordinazione dei parti di ricambio con tutte le richieste.

Servizio clienti - Svizzera

☎ 0800 22 44 44
(gratuito)

Telefono solo in tedesco e francese
Da lunedì a venerdì
dalle 8:00 alle 20:00
Sabato dalle 8:00 alle 16:00
E-mail: service@tchibo.ch

en If you have any questions relating to product information, ordering accessories / replacement parts or servicing, please contact our customer care service at the following email address:

service@tchibo.de

Please indicate the product number and the order number for replacement parts for this purpose.

cs Pokud budete potřebovat informace o výrobku, chtít objednat příslušenství nebo náhradní díl, nebo budete mít nějaké dotazy k průběhu servisu, obraťte se prosím na náš zákaznický servis. Přitom vždy uvádějte číslo výrobku a objednávací čísla náhradních dílů.

Zákaznický servis

☎ 800 900 826
(zdarma)

pondělí - pátek 8.00 - 20.00 hod.
sobota 8.00 - 16.00 hod.
e-mail: service@tchibo.cz

pl Aby uzyskać dodatkowe informacje o produkcie, zamówić akcesoria i części produktu lub zapytać o nasz serwis gwarancyjny prosimy o kontakt z naszą Linią Obsługi Klienta. Prosimy o podanie numeru artykułu oraz numeru zamówienia pojedynczej części produktu.

Linia Obsługi Klienta

☎ 801 080 016
(z telefonów stacjonarnych opłata jak za połączenia lokalne, z telefonów komórkowych wg taryfy danego operatora)

od poniedziałku do piątku
w godz. 8.00 - 20.00
w sobotę w godz. 8.00 - 16.00
e-mail: service@tchibo.pl

sk Pre informácie o výrobkoch, objednávky príslušenstva a náhradných dielcov alebo otázky ohľadom servisu sa prosím obráťte na náš zákaznícky servis. Pritom vždy uveďte číslo výrobku a objednávacie čísla náhradných dielcov.

Zákaznícky servis

☎ 0800 212 313
(bezplatne)

V pondelok až piatok
od 8:00 do 20:00 hod.
V sobotu
od 8:00 do 16:00 hod.
E-mail: servis@tchibo.sk

hu Ha kérdése lenne a termékkel, tartozék vagy pótalkatrész megrendelésel vagy a szerviz lebonyolításával kapcsolatban, akkor forduljon ügyfélszolgálatunkhoz. Kérjük, tartsa készenlétben a termék cikkszámát és a pótalkatrész megrendelési számot.

Ügyfélszolgálat

☎ 06-80-021-375
(ingyenesen hívható)

Hétfő - péntek: 8:00 - 20:00
Szombat: 08:00 - 16:00
E-mail: ugyfelszolgalat@tchibo.hu

tr Ürün bilgileri, aksesuar ve yedek parça siparişleri veya servis süreci ile ilgili sorular için lütfen müşteri hizmetlerimize başvurun. Bunun için ürün numarasını belirtin ve yedek parça sipariş numarasını belirtin.

Teknik Destek Hattı

☎ 444 2 826
(ücretli)

Pazartesi - Pazar
09:00 - 19:00 saatleri arasında
E-posta: servis@tchibo.com.tr

Artikelnummer | Référence | Codice articolo | Product number

Číslo výrobku | Numer artykułu | Číslo výrobku | Cikkszám | Ürün numarası : 623 804