



www.tchibo.de | www.tchibo.at | www.tchibo.ch

Herzlich willkommen bei

Cafissimo

100% TCHIBO ARABICA IN DER AROMAKAPSEL



de Bedienungsanleitung und Garantie
für Milchaufschäumer

Das gibt es nur bei Tchibo

Erleben Sie mit Cafissimo die ganze Welt des Kaffees

Wir freuen uns, dass Sie sich für unseren Cafissimo Milchaufschäumer entschieden haben. Cafissimo bietet Ihnen die höchste Kaffeequalität von Tchibo aus 100% nachhaltigem Anbau in Kombination mit der einfachen Bedienung einer Kapselmaschine und dem passenden Zubehör. Alles für einen rundum perfekten Kaffeegenuss zu Hause.

Mit Ihrem neuen Cafissimo Milchaufschäumer kreieren Sie im Handumdrehen köstliche Milchspezialitäten wie Cappuccino oder Latte Macchiato selbst. Bereiten Sie auf Knopfdruck ganz einfach und schnell cremigen Milchschaum zu: ob kalt oder warm, viel oder wenig Milchschaum – probieren Sie verschiedene Varianten aus!

Ihr Cafissimo Milchaufschäumer funktioniert nach dem Induktionsprinzip. So wird die Milch schneller erwärmt, da die Wärme direkt im Topfboden erzeugt wird. Das spart Zeit und Energie.

Wir wünschen Ihnen viel Freude mit Ihrem neuen Milchaufschäumer von Cafissimo!

Vielen Dank für Ihr Vertrauen.

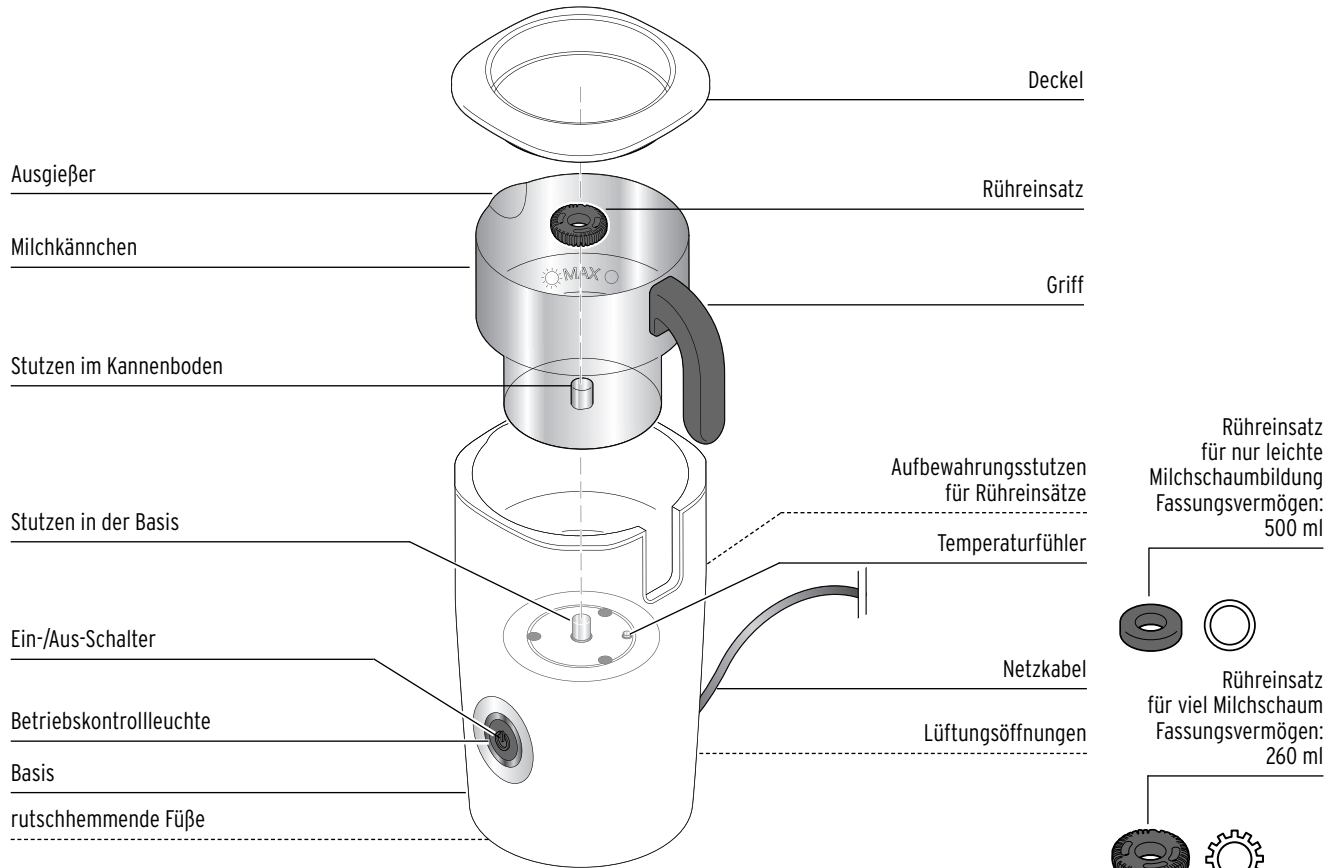
Ihr Cafissimo Team



Inhalt

- 4 Auf einen Blick**
- 5 Zu dieser Anleitung**
- 5 Verwendungszweck und Einsatzort**
- 6 Sicherheitshinweise**
- 9 Gebrauch**
 - 9 Basis aufstellen
 - 9 Röhreinsatz auswählen und Milch einfüllen
 - 10 Milch aufschäumen und erhitzen
 - 11 Milch kalt aufschäumen
 - 11 Heiz- und Rührvorgang unterbrechen
oder vorzeitig beenden
 - 11 Gerät ausschalten
- 12 Sicherheitseinrichtungen**
- 12 Reinigen**
- 13 Störung / Abhilfe**
- 14 Technische Daten**
- 15 Entsorgen**
- 16 Garantie**
- 16 Cafissimo Service**

Auf einen Blick



Zu dieser Anleitung

Das Gerät ist mit Sicherheitsvorrichtungen ausgestattet. Lesen Sie trotzdem aufmerksam die Sicherheitshinweise und benutzen Sie es nur wie in dieser Anleitung beschrieben, damit es nicht versehentlich zu Verletzungen oder Schäden kommt.

Bewahren Sie diese Anleitung zum späteren Nachlesen auf. Bei Weitergabe des Gerätes ist auch diese Anleitung mitzugeben.

Zeichen in dieser Anleitung:



Dieses Zeichen warnt vor Verletzungsgefahren.



Dieses Zeichen warnt vor Verletzungsgefahren durch Elektrizität.

Signalwörter:

GEFAHR warnt vor möglichen schweren Verletzungen und Lebensgefahr,

WARNUNG warnt vor Verletzungen oder schweren Sachschäden,

VORSICHT warnt vor leichten Verletzungen oder Sachschäden.



So sind ergänzende Informationen gekennzeichnet.

Verwendungszweck und Einsatzort

- Der Milchaufschäumer ist zum Erwärmen und Aufschäumen von Milch geeignet. Füllen Sie keine anderen Flüssigkeiten oder feste Lebensmittel ein.
- Der Milchaufschäumer ist für die im privaten Haushalt anfallenden Mengen konzipiert und für gewerbliche Zwecke ungeeignet. Er darf auch nicht in haushaltsähnlichen Umgebungen verwendet werden, z.B.:
 - in Läden, Büros oder ähnlichen Arbeitsumgebungen,
 - in landwirtschaftlichen Anwesen,
 - von Gästen in Hotels, Motels, Frühstückspensionen und anderen Wohneinrichtungen.
- Der Artikel ist zum Gebrauch in trockenen Innenräumen geeignet.

Sicherheitshinweise

GEFAHR für Kinder und Personen mit eingeschränkter Fähigkeit Geräte zu bedienen

- Kinder dürfen nicht mit dem Gerät spielen. Halten Sie Kinder unter 8 Jahren von Gerät und Netzkabel fern.
- Dieses Gerät kann von Kindern ab 8 Jahren sowie von Personen mit verringerten physischen, sensorischen oder geistigen Fähigkeiten oder mit Mangel an Erfahrung oder Wissen verwendet werden, sofern sie beaufsichtigt werden oder in den sicheren Gebrauch des Gerätes unterwiesen wurden und die daraus resultierenden Gefahren verstehen.
- Kinder dürfen das Gerät nicht reinigen, es sei denn, sie sind über 8 Jahre alt und werden dabei beaufsichtigt. Das Gerät ist wartungsfrei.
- Stellen Sie das Gerät für Kinder unerreichbar auf.
- Halten Sie Kinder von Verpackungsmaterial fern. Es besteht u.a. Erstickungsgefahr!

GEFAHR durch Elektrizität

- Basis, Stecker und Netzkabel dürfen nicht mit Wasser oder anderen Flüssigkeiten in Berührung kommen, da dann die Gefahr eines elektrischen Schlages besteht.

Stellen Sie das Gerät deshalb z.B. auch nicht in die Nähe eines Wasch-/Spülbeckens. Verwenden Sie das Gerät nicht im Freien oder in feuchten Räumen.

- Berühren Sie Artikel, Stecker und Netzkabel nicht mit feuchten Händen.
- Schließen Sie das Gerät nur an eine vorschriftsmäßig installierte Steckdose mit Schutzkontakten an, deren Netzspannung mit den „Technischen Daten“ des Gerätes übereinstimmt.
- Betreiben Sie den Milchaufschäumer nie unbeaufsichtigt.
- Ziehen Sie den Netzstecker aus der Steckdose, ...
... wenn während des Betriebs Störungen auftreten,
... nach dem Gebrauch,
... bei Gewitter und
... bevor Sie das Gerät reinigen.
Ziehen Sie dabei immer am Stecker, nicht am Netzkabel.
- Sollte es notwendig sein, ein Verlängerungskabel zu benutzen, muss dieses den „Technischen Daten“ entsprechen. Lassen Sie sich beim Kauf eines Verlängerungskabels im Fachhandel beraten.
- Die Steckdose muss gut zugänglich sein, damit Sie im Bedarfsfall den Netzstecker schnell ziehen können.

- Das Netzkabel darf nicht geknickt oder gequetscht werden. Halten Sie Gerät und Netzkabel fern von heißen Oberflächen und scharfen Kanten.
- Das Gerät darf nicht mit einer separaten Zeitschaltuhr oder einem separaten Fernbedienungssystem in Betrieb genommen werden.
- Nehmen Sie das Gerät nicht in Betrieb, wenn das Gerät oder das Netzkabel sichtbare Schäden aufweisen oder das Gerät heruntergefallen ist.
- Nehmen Sie keine Veränderungen am Artikel vor. Auch das Netzkabel darf nicht selbst ausgetauscht werden. Lassen Sie Reparaturen am Gerät oder am Netzkabel nur von einer Fachwerkstatt bzw. im Service Center durchführen. Durch unsachgemäße Reparaturen können erhebliche Gefahren für den Benutzer entstehen.

WARNUNG vor Verbrennungen/Verbrühungen

- Das Milchkännchen und der Deckel werden während des Gebrauchs heiß! Berühren Sie nicht die heißen Oberflächen. Fassen Sie das Milchkännchen nur am Griff an, den Deckel nur am Rand. Lassen Sie beides vor dem Reinigen abkühlen.

- Heiße Milch und Wasserdampf können Verbrühungen verursachen. Verwenden Sie das Gerät nur, wenn der Deckel fest auf dem Milchkännchen sitzt. Greifen Sie nicht in oder über das Gerät, wenn es in Betrieb ist. Achten Sie besonders beim Abnehmen des Deckels auf den entweichenden Dampf.
- Legen Sie keine Metallgegenstände, wie z.B. Löffel, in die Basis. Wenn die Basis eingeschaltet ist, werden Metallgegenstände, die sich in direktem Kontakt mit der Induktionsfläche befinden, erhitzt.
- Stellen Sie das Gerät auf eine feste, ebene Fläche, die gut zu reinigen und gut zugänglich ist. Das Gerät darf nicht verrutschen oder umkippen. Verlegen Sie das Netzkabel so, dass es nicht zur Stolperfalle werden kann. Lassen Sie das Netzkabel nicht von der Stellfläche herunterhängen, damit das Gerät nicht daran heruntergezogen werden kann.

VORSICHT - Sachschäden

- Beachten Sie die **MIN**- und **MAX**-Markierung im Inneren des Milchkännchens. Der Stutzen im Kannenboden muss mit Milch bedeckt sein. Bei zu geringer Milchmenge kann das Gerät überhitzen. Bei zu viel Milch kann die Milch überschäumen.

- Achten Sie darauf, dass die Dampfaustrittsöffnungen im Deckel stets frei sind, wenn Sie Milch erhitzen.
- Halten Sie die Lüftungsöffnungen auf der Rückseite des Gerätes frei, stecken Sie nichts hinein und verdecken Sie sie nicht. Überhitzungsgefahr.
- Stellen Sie den Milchaufschäumer in ausreichendem Abstand zu Wärmequellen wie z.B. Herdplatten oder Öfen auf.
- Verwenden Sie zum Reinigen keine scharfen Chemikalien, aggressive oder scheuernde Reinigungsmittel.
- Verwenden Sie nur Original-Zubehör.
- Es kann nicht völlig ausgeschlossen werden, dass manche Lacke, Kunststoffe oder Möbelpflegemittel das Material der rutschhemmenden Füße angreifen und aufweichen. Um unliebsame Spuren auf den Möbeln zu vermeiden, legen Sie deshalb ggf. eine rutschfeste Unterlage unter den Artikel.



Die Milchschaummenge und -qualität ist von vielen Faktoren abhängig: vom Fettgehalt der Milch, ob Sie haltbare, frische oder längerfrische Milch verwenden, von der Temperatur der Milch oder der gewählten Marke.

Damit die Milch nicht überschäumt, füllen Sie bei einer neuen Milchsorte das Kännchen nicht sofort bis zur **MAX**-Markierung, sondern testen Sie zuvor mit geringeren Mengen. Falls die Milch doch einmal überschäumt, schalten Sie das Gerät sofort aus. Warten Sie, bis das Gerät etwas abgekühlt ist, und reinigen Sie es erst dann (siehe Kapitel „Reinigen“). Wir haben die besten Ergebnisse mit 1,5%iger fettarmer Milch erzielt.

Gebrauch



GEFAHR für Kinder - Lebensgefahr durch Ersticken/Verschlucken

- Halten Sie das Verpackungsmaterial von Kindern fern. Entsorgen Sie es sofort. Bewahren Sie auch Kleinteile außerhalb der Reichweite von Kindern auf.

1. Entfernen Sie sämtliches Verpackungsmaterial und prüfen Sie, ob alle Teile vorhanden sind.
2. Reinigen Sie das Milchkännchen, die Röhreinsätze und den Deckel wie im Kapitel „Reinigen“ beschrieben.

Basis aufstellen



GEFAHR - Lebensgefahr durch Stromschlag

- Schließen Sie den Artikel nur an eine vorschriftsmäßig installierte Steckdose mit Schutzkontakten an, deren Netzspannung mit den „Technischen Daten“ des Gerätes übereinstimmt.



WARNUNG - Verbrennungen/Verbrühung

- Stellen Sie den Artikel auf eine feste, ebene Fläche, die gut zugänglich ist. Das Gerät darf nicht verrutschen und das Netzkabel nicht von der Stellfläche herunterhängen.

1. Wickeln Sie das Netzkabel vollständig ab.
 2. Stellen Sie die Basis auf eine feste, ebene Fläche.
 3. Stecken Sie den Netzstecker in die Steckdose.
- Ein Signalton ertönt und die Betriebskontrollleuchte blinkt. Das Gerät ist jetzt betriebsbereit.

Wenn Sie das Gerät innerhalb der nächsten ca. 3 Minuten nicht nutzen, stoppt das Blinken, und das Gerät schaltet sich aus.

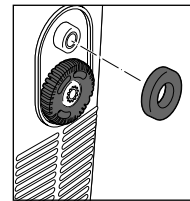
Röhreinsatz auswählen und Milch einfüllen



- ▷ Für viel Milchschaum wählen Sie den gerippten Röhreinsatz.



- ▷ Wenn Sie die Milch nur mit wenig Milchschaumbildung erhitzen oder nur geringe Milchmengen leicht aufschäumen möchten, wählen Sie den glatten Röhreinsatz.

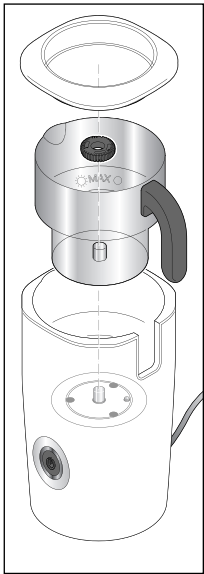


- ▷ Verwahren Sie die Röhreinsätze bei Nichtgebrauch auf den Aufbewahrungsstützen an der Rückseite des Gerätes. So gehen sie nicht verloren.

VORSICHT - Sachschaden

- Beachten Sie die **MIN**- und **MAX**-Markierung im Inneren des Milchkännchens. Der Stutzen im Kannenboden muss mit Milch bedeckt sein. Bei zu geringer Milchmenge kann das Gerät überhitzen. Bei zu viel Milch kann die Milch überschäumen.

Die Unterseite des Milchkännchens und die Innenseite der Basis müssen sauber und trocken sein.



1. Nehmen Sie den Deckel vom Milchkännchen ab.
2. Stecken Sie den geeigneten Röhreinsetz auf den Stutzen im Kannenboden.
3. Füllen Sie Milch bis maximal zum Strich mit der jeweiligen **MAX**-Markierung ein:
 - ⚙️ **MAX** für den gerippten Röhreinsetz.
 - **MAX** für den glatten Röhreinsetz.
4. Setzen Sie den Deckel fest auf das Milchkännchen.
5. Setzen Sie das Milchkännchen auf die Basis.



Wir haben die besten Ergebnisse mit 1,5%iger fettarmer Milch erzielt.

Milch aufschäumen und erhitzen



Beim ersten Aufheizen kann es zu einer leichten Geruchsentwicklung kommen, die aber unbedenklich ist. Sorgen Sie für ausreichende Belüftung.

- ▷ Drücken Sie den Ein-/Aus-Schalter.
Wenn das Gerät bereits betriebsbereit ist, blinkt die Kontrollleuchte.
Wenn das Gerät zuvor ausgeschaltet war, blinkt die Kontrollleuchte nicht.

Signaltöne ertönen, die Betriebskontrollleuchte leuchtet dauerhaft und die Lüftung des Gerätes summt.


Das Gerät beginnt, die Milch zu erhitzen und zu rühren.

Sobald die Milch ausreichend erhitzt ist (ca. 60-70 °C), stoppen Heiz- und Rührvorgang automatisch.

Es ertönen 3 Signaltöne, der Heiz- und Rührvorgang stoppt und die Betriebskontrollleuchte blinkt.

Sie können das Milchkännchen nun von der Basis nehmen.

Die Lüftung läuft noch einige Zeit nach, dann schaltet sie sich ebenfalls aus.

 Wenn die Milch ca. 60-70 °C heiß ist, ist es nicht möglich, den Rühr- und Heizvorgang sofort erneut zu starten. Die Milch bzw. das Milchkännchen muss erst abkühlen. Wenn Sie es dennoch versuchen, blinkt die Kontrollleuchte wiederholt, einige Signaltöne ertönen und die Lüftung springt an. Der Heiz- und Rührvorgang startet jedoch nicht.

Milch kalt aufschäumen

Sie können auch Milch aufschäumen, ohne sie zu erhitzen.

- ▷ Drücken Sie den Ein-/Aus-Schalter.
Wenn das Gerät bereits betriebsbereit ist, blinkt die Kontrollleuchte.
Wenn das Gerät zuvor ausgeschaltet war, blinkt die Kontrollleuchte nicht.
- ▷ Drücken Sie den Ein-/Aus-Schalter und halten ihn für ca. 2 Sekunden gedrückt, bis das Gerät zu rühren beginnt.


Signaltöne ertönen, die Betriebskontrollleuchte leuchtet dauerhaft und die Lüftung des Gerätes summt.

Einen Augenblick später beginnt das Gerät, die Milch zu rühren.

Nach ca. 1 Minute stoppt der Rührvorgang automatisch.

Signaltöne ertönen, der Rührvorgang stoppt und die Betriebskontrollleuchte blinkt.

Sie können das Milchkännchen nun von der Basis nehmen. Die Lüftung läuft noch einige Zeit nach, dann schaltet sie sich ebenfalls aus.

 Wenn die Milch zuvor nur kalt aufgeschäumt wurde, kann ein erneuter Rühr- oder Heiz- und Rührvorgang sofort gestartet werden.

Heiz- und Rührvorgang unterbrechen oder vorzeitig beenden

- ▷ Drücken Sie den Ein-/Aus-Schalter.
Ein Signalton ertönt, der Heiz- und Rührvorgang wird gestoppt und die Betriebskontrollleuchte blinkt. Die Lüftung des Gerätes läuft vorerst weiter.
- ▷ Um den Heiz- und Rührvorgang fortzusetzen, drücken Sie erneut den Ein-/Aus-Schalter.

Gerät ausschalten

- ▷ Um das Gerät nach dem Gebrauch vollständig auszuschalten, ziehen Sie den Netzstecker aus der Steckdose.

Sicherheitseinrichtungen

- Wenn das Gerät leer eingeschaltet wurde, schaltet es sich zum Schutz vor Überhitzung nach ca. 30-40 Sekunden automatisch aus.
- Zum Schutz vor Überlastung schaltet sich das Gerät nach maximal 8 Minuten Gebrauch automatisch aus.

Reinigen



GEFAHR - Lebensgefahr durch Stromschlag

- Ziehen Sie den Netzstecker aus der Steckdose, bevor Sie das Gerät reinigen.
- Basis, Stecker und Netzkabel dürfen keiner Feuchtigkeit ausgesetzt werden. Schützen Sie diese Teile auch vor Tropf- und Spritzwasser.

VORSICHT - Sachschaden

- Verwenden Sie zum Reinigen keine scharfen Chemikalien, aggressive oder scheuernde Reinigungsmittel.

1. Waschen Sie das Milchkännchen, die Röhreinsätze und den Deckel in warmem Wasser mit etwas Spülmittel ab. Diese Teile sind auch spülmaschinengeeignet.
2. Trocknen Sie alle Teile, insbesondere das Milchkännchen, anschließend sorgfältig ab, um Flecken zu vermeiden.
3. Wischen Sie die Basis bei Bedarf mit einem leicht angefeuchteten Tuch aus.
4. Wischen Sie anschließend mit einem trockenen Tuch gründlich nach.



Reinigen Sie das Milchkännchen immer sofort nach jedem Heiz- und Rührvorgang und vermeiden Sie so das Eintrocknen der Milch.

Störung / Abhilfe

Keine Funktion.

- Stecker in der Steckdose?

Heiz- und Rührvorgang lässt sich nicht starten.

- Ist das Gerät in Betriebsbereitschaft? Drücken Sie den Ein-/Aus-Schalter ein zweites Mal. Ein Signalton ertönt und die Betriebskontrollleuchte blinkt blau.
- Wenn die Milch ca. 60-70 °C heiß ist, ist es nicht möglich, den Rühr- und Heizvorgang sofort erneut zu starten. Die Milch bzw. das Milchkännchen muss erst abkühlen.

Milch wird erhitzt, aber nicht aufgeschäumt.

- Steckt der Röhreinsatz korrekt auf dem Stutzen im Kannenboden?

Milch wird erhitzt, aber nicht zufriedenstellend aufgeschäumt.

- Haben Sie den richtigen Röhreinsatz verwendet?
- Befinden sich Verschmutzungen an Röhreinsatz oder Milchkännchen, insbesondere am Kannenboden?
- Wir haben die besten Ergebnisse mit 1,5%iger fettarmer Milch erzielt.

Das Gerät arbeitet ungewöhnlich laut.

- Ist genug Milch im Milchkännchen?
 - Steckt der Röhreinsatz korrekt auf dem Stutzen?
 - Sitzt der Deckel fest auf dem Milchkännchen?
-

Wenn diese „Störung/Abhilfe“-Punkte nicht zum Erfolg führen oder wenn Sie ein Ersatzteil oder Zubehör bestellen möchten, wenden Sie sich an die **Cafissimo Service Hotline**. Die Telefonnummer finden Sie im Kapitel „Garantie“.

Technische Daten

Artikelnummer: 308 350
(Deutschland/Österreich)
308 351
(Schweiz)

Made exclusively for: Tchibo GmbH, Überseering 18
22297 Hamburg, Germany
www.tchibo.de

Netzspannung: 230 V ~ 50 Hz
Schutzklasse: I
Leistung: 500 Watt
Fassungsvermögen: mit dem gerippten
Röhreinsatz max. 260 ml
mit dem glatten
Röhreinsatz max. 500 ml
Umgebungstemperatur: +10 bis +40 °C

Im Zuge von Produktverbesserungen behalten wir uns
technische und optische Veränderungen am Artikel vor.



Entsorgen

Der Artikel und seine Verpackung wurden aus wertvollen Materialien hergestellt, die wiederverwertet werden können. Dies verringert den Abfall und schont die Umwelt.

Entsorgen Sie die **Verpackung** sortenrein. Nutzen Sie dafür die örtlichen Möglichkeiten zum Sammeln von Papier, Pappe und Leichtverpackungen.



Geräte, die mit diesem Symbol gekennzeichnet sind, dürfen nicht mit dem Hausmüll entsorgt werden!

Sie sind gesetzlich dazu verpflichtet, Altgeräte getrennt vom Hausmüll zu entsorgen. Informationen zu Sammelstellen, die Altgeräte kostenlos entgegennehmen, erhalten Sie bei Ihrer Gemeinde- oder Stadtverwaltung.

Garantie

Wir übernehmen **40 Monate Garantie** ab Kaufdatum.

Dieses Produkt wurde nach den neuesten Fabrikationsmethoden hergestellt und einer genauen Qualitätskontrolle unterzogen.

Wir garantieren für die einwandfreie Beschaffenheit dieses Artikels. Innerhalb der Garantiezeit beheben wir kostenlos alle Material- oder Herstellfehler. Voraussetzung für die Gewährung der Garantie ist die Vorlage eines Kaufbelegs von Tchibo oder eines von Tchibo autorisierten Vertriebspartners.

Sollte sich wider Erwarten ein Mangel herausstellen,

rufen Sie bitte zunächst die Service Hotline an.

Unser Cafissimo-Kompetenzteam hilft Ihnen gerne und vereinbart mit Ihnen die weitere Vorgehensweise.

Wenn ein Einsenden des Artikels notwendig ist, füllen Sie bitte den Service-Scheck aus. Schicken Sie ihn zusammen mit einer Kopie des Kaufbelegs und dem sorgfältig verpackten Artikel an das Service Center. Wenn Sie den Artikel **innerhalb Deutschlands** verschicken, füllen Sie bitte den DHL-Versandschein aus, kleben ihn auf das Paket und versenden Sie den Artikel kostenfrei per DHL.

Von der Garantie ausgenommen sind Schäden, die auf unsachgemäßer Behandlung beruhen, sowie Verschleißteile und Verbrauchsmaterial. Diese können Sie unter der angegebenen Rufnummer bestellen. Nichtgarantiereparaturen können Sie gegen individuelle Berechnung zum Selbstkostenpreis vom Service Center durchführen lassen.

Die gesetzlichen Gewährleistungsrechte werden durch diese Garantie nicht eingeschränkt.

Cafissimo Service

Deutschland

**CAFISSIMO
SERVICE CENTER
SCHÄUBLE
Nachtwaid 8
79206 Breisach
DEUTSCHLAND**



01805 - 60 25 60

14 Cent/Min. a. d. Festnetz;
maximal 42 Cent/Min. a. d. Mobilfunk

FAX:

01805 - 38 33 39

14 Cent/Min. a. d. Festnetz;
maximal 42 Cent/Min. a. d. Mobilfunk

Montag - Sonntag
(auch an Feiertagen)
von 8.00 bis 22.00 Uhr

E-Mail:
cafissimo-
service@tchibo.de

Österreich

**CAFISSIMO
SERVICE CENTER
BREISACH
Paketfach 90
4005 Linz
ÖSTERREICH**



0800 - 88 02 65

(gebührenfrei)

Montag - Sonntag
(auch an Feiertagen)
von 8.00 bis 22.00 Uhr

E-Mail:
cafissimo-
service@tchibo.at

Schweiz

**CAFISSIMO
SERVICE CENTER
SCHWEIZ
Hirsrütiweg
4303 Kaiseraugst
SCHWEIZ**



0844 - 80 08 55

(Festnetztarif)

Montag - Sonntag
(auch an Feiertagen)
von 8.00 bis 22.00 Uhr

E-Mail:
cafissimo-
service@tchibo.ch

**Artikel-
nummer:**

**D/A 308 350
CH 308 351**



Name _____

Straße, Nr. _____

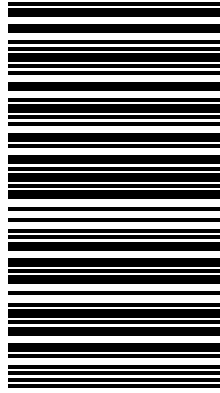
PLZ, Ort _____

UNFREI-Paketmarke anbringen

Unfrei

E	einziehendes Entgelt EUR
----------	-----------------------------------

Paketzentrum 77



79206.243.999.02 7

**CAFISSIMO
SERVICE CENTER
SCHÄUBLE
Nachtwaid 8
79206 Breisach
DEUTSCHLAND**

Service-Scheck

Bitte diesen Scheck in Blockschrift ausfüllen und mit dem Artikel einsenden.

Name _____

Straße, Nr. _____

PLZ, Ort _____

Land _____

Tel. (tagsüber) _____

**Liegt kein
Garantiefall vor:**
(bitte ankreuzen)

Gerät bitte
unrepariert
zurücksenden.

Bitte Kosten-
voranschlag
erstellen, wenn
Kosten von über
EUR 10,-/SFR 17,-
entstehen.

DHL-Versandschein - nur innerhalb Deutschlands

1. Schneiden Sie dieses Blatt aus.
2. Schreiben Sie Ihren Namen und Ihre Adresse darauf.
3. Kleben Sie das Blatt auf Ihr Paket.
4. Bringen Sie das Paket zur Post, lassen eine Paketnummer aufbringen und versenden es kostenfrei per DHL.

**Wichtig: Der Strichcode darf nicht beschrieben oder überklebt werden.
Der Versand ist nur innerhalb Deutschlands möglich!**



Service-Scheck

Bitte diesen Scheck in Blockschrift ausfüllen und mit dem Artikel einsenden.

Artikelnummer: D/A 308 350 CH 308 351
(bitte ankreuzen)

Fehlerangabe

Kaufdatum

Datum/Unterschrift



Erleben Sie mit Cafissimo perfekten Kaffeegenuss

Cafissimo bietet Ihnen den perfekten Kaffeegenuss für zu Hause. Neben unserem vielfältigen Kapselangebot aus 100% nachhaltigem Anbau und unseren Kapselmaschinen in attraktiven Farben werden Sie viele nützliche Accessoires im Internet entdecken. Kennen Sie zum Beispiel schon den praktischen Cafissimo Kapselpender und unsere formschönen Latte Macchiato-Gläser? Damit bringen Sie Ihren Lieblingskaffee perfekt zur Geltung. Entdecken Sie die ganze Cafissimo Vielfalt!





Tchibo
Cafissimo

Cafissimo