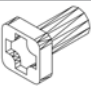










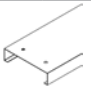
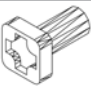










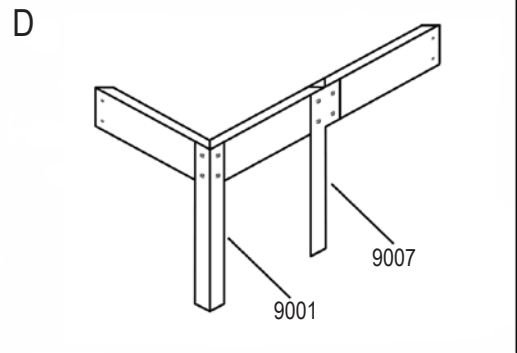
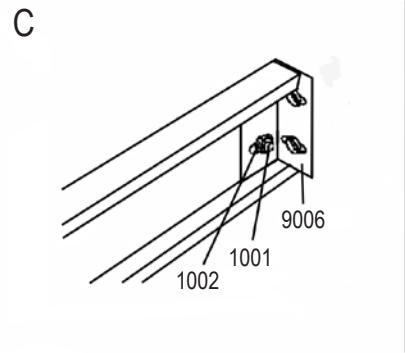
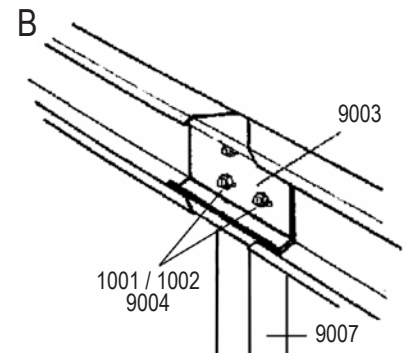
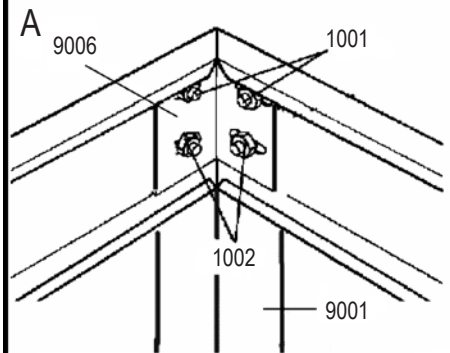
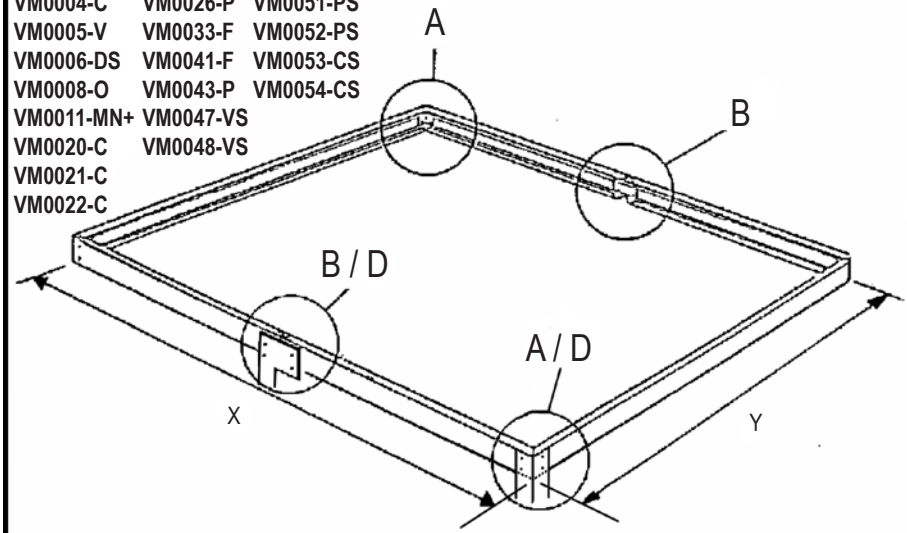


MODEL Modell Modèle	SIDE X Seite X Côté X				SIDE Y Seite Y Côté Y				FITTINGS Kleinteile Petites Pièces										
	No.X1	No.X2	X1mm	X2mm	No.Y1	No.Y2	Y1mm	Y2mm											
125 x 30 mm																			
900	1x 9013	-	1300		2x 9011	-	653		12x	12x	-	2x	7x	-	-	4x	-	-	-
1300	1x 9014	-	1922		2x 9011	-	653		12x	12x	-	2x	8x	-	-	4x	-	-	-
1800	2x 9013	-	1300		2x 9013	-	1300		16x	16x	-	4x	12x	-	-	4x	-	-	-
2500	2x 9013	-	1300		2x 9014	-	1922		16x	16x	-	4x	14x	-	-	4x	-	-	-
3000	2x 9015	-	1540		2x 9014	-	1922		16x	16x	-	4x	14x	-	-	4x	-	-	-
3300	1x 9047	1x 9047	1272	1272	2x 9017	-	1279		16x	16x	-	2x	11x	1x	4x	4x	1x	-	-
3800	2x 9014	-	1922		2x 9014	-	1922		16x	16x	-	4x	16x	-	-	4x	-	-	-
4400	2x 9048	2x 9048	1141	1141	2x 9014	-	1922		24x	24x	-	4x	16x	2x	8x	4x	2x	-	-
5000	2x 9047	2x 9047	1272	1272	2x 9014	-	1922		24x	24x	-	4x	18x	2x	8x	4x	2x	-	-
5000 DD	2x 9014	-	1922		2x 9047	2x 9047	1272	1272	24x	24x	-	4x	18x	2x	8x	4x	2x	-	-
5800	2x 9019	2x 9019	1512	1512	2x 9014	-	1922		24x	24x	-	4x	18x	2x	8x	4x	2x	-	-
5900	2x 9047	2x 9047	1272	1272	2x 9014	-	1922		24x	24x	-	4x	18x	2x	8x	4x	2x	-	-
6200	2x 9020	2x 9020	1583	1583	2x 9014	-	1922		24x	24x	-	4x	20x	2x	8x	4x	2x	-	-
6700	2x 9047	2x 9047	1272	1272	2x 9047	2x 9047	1272	1272	32x	32x	-	4x	20x	4x	16x	4x	4x	-	-
7300	2x 9026	2x 9026	1883	1883	2x 9014	-	1922		24x	24x	-	4x	20x	2x	8x	4x	2x	-	-
7500	2x 9021	2x 9021	1894	1894	2x 9014	-	1922		24x	24x	-	4x	22x	2x	8x	4x	2x	-	-
7600	2x 9047	2x 9047	1272	1272	2x 9047	2x 9047	1272	1272	32x	32x	-	4x	20x	4x	16x	4x	4x	-	-
8300	2x 9020	2x 9020	1583	1583	2x 9047	2x 9047	1272	1272	32x	32x	-	4x	22x	4x	16x	4x	4x	-	-
9900	2x 9021	2x 9021	1894	1894	2x 9047	2x 9047	1272	1272	32x	32x	-	4x	24x	4x	16x	4x	4x	-	-
11500	3x 9049	3x 9049	1470	1470	2x 9047	2x 9047	1272	1272	40x	40x	-	4x	26x	6x	24x	4x	6x	-	-
VM0010-H2L	5x 9025	-	1884		1x 9027	-	1884		28x	28x	1x	-	24x	-	-	-	-	6x	6x
VM0013-HL	6x 9023	-	1264		-	-			24x	24x	-	-	18x	-	-	-	-	6x	6x

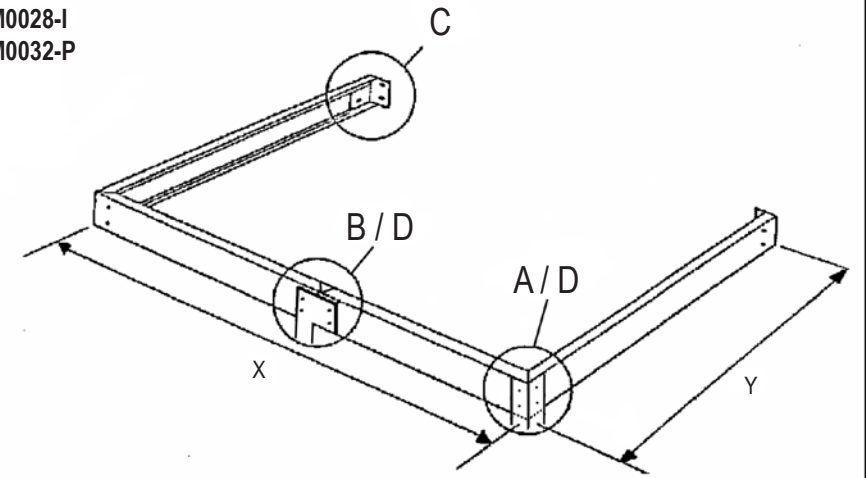
VB-B125S



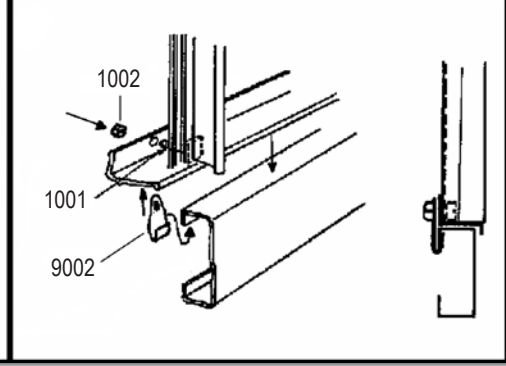
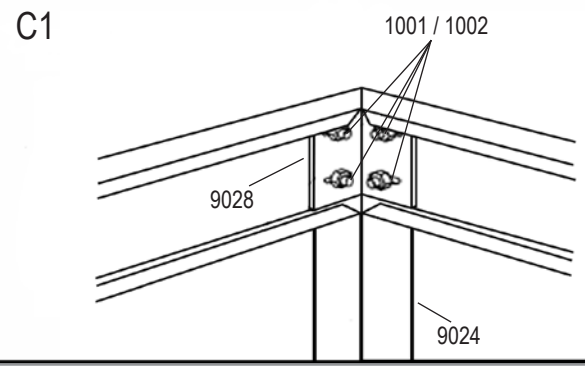
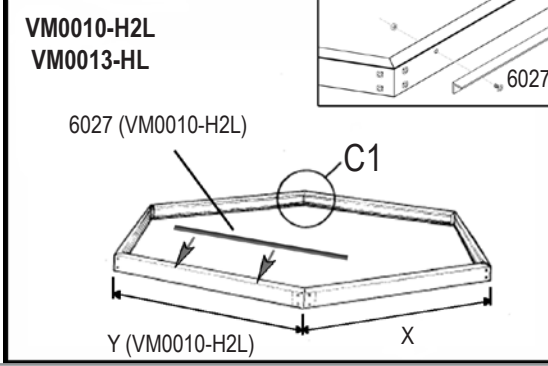
- VM0001-UJ VM0024-V VM0049-CS
- VM0002-MN VM0025-C VM0050-CS
- VM0004-C VM0026-P VM0051-PS
- VM0005-V VM0033-F VM0052-PS
- VM0006-DS VM0041-F VM0053-CS
- VM0008-O VM0043-P VM0054-CS
- VM0011-MN+ VM0047-VS
- VM0020-C VM0048-VS
- VM0021-C
- VM0022-C



- VM0003-I
- VM0007-I
- VM0028-I
- VM0032-P



- VM0010-H2L
- VM0013-HL



**EN:** The site must be level and very firm. Each side and corner of the base needs to be securely anchored to the ground. If the site is paved, drill through the base into the paving and fix with screws and plugs (not supplied). On soil, ensure ground is well compacted and set the anchors (9001, 9007 & 9024) into pockets of concrete. Use clips (9002) to connect the corners, sides and ends of the Greenhouse with the base. On very exposed sites, drill slits and steel base, avoiding polycarbonate / glass, and secure with nuts and bolts (not supplied).

**DE:** Der Untergrund muß eben und fest sein. Alle Seitenteile und die Ecken müssen fest mit dem Untergrund verankert sein. Ist der Untergrund befestigt, dann bohren Sie durch das Fundament in den befestigten Untergrund, setzen Dübel in den Untergrund und verschrauben Fundament und Untergrund miteinander. Schrauben und Dübel werden nicht mitgeliefert. Bei gewachsenem Boden achten Sie bitte darauf, daß der Untergrund sehr fest ist. Setzen Sie die Bodenanker (9001, 9007 & 9024) in Betonlaschen. Verbinden Sie die Alu-/Verglasungsstreben und das Fundament mit den Fundamentklammern (9002). Falls das Gewächshaus an einer sehr windigen und ungeschützten Stelle aufgebaut werden muß, dann durchbohren Sie die Grundprofile und das Stahlfundament und verschrauben Sie beides mit Schrauben und Muttern miteinander. Diese Schrauben und Muttern werden nicht mitgeliefert.

**FR:** Le site choisi doit être de NIVEAU et FERME. Chaque côté et chaque coin de votre base doit être fixé au sol. Si le site choisi est dur, percez le bas de la base et le ciment (ou autre) et fixez la avec vis et chevilles (non fournies). Si vous la positionnez sur la terre, compacter celle-ci et utilisez les ancres (9001, 9007 & 9024) dans des plots de béton. Utilisez le équerrres (9002) sur les côtés et aux parties intermédiaires de la serre. En cas d'une exposition au vent très fort, percez le seuil de votre serre et le seuil de la base et reliez ces deux éléments avec boulons et écrous (non fournis). Faites en sorte que le pergée ne gêne pas le positionnement des vitres.

**NL:** De ondergrond moet vlak en stevig zijn. Alle zijdelen en de hoeken moeten vast met de ondergrond zijn verankerd. Wanneer de ondergrond bevestigd is, boort u door het fundament in de bevestigde ondergrond, plaatst de pluggen in de ondergrond en verschroeft fundament en ondergrond met elkaar. Schroeven en pluggen worden niet meegeleverd. Bij een natuurlijke bodem moet u erop letten, dat de ondergrond erg stevig is. Plaats de bodenankers (9001, 9007 en 9024) in betonbakken. Verbind de aluminium glaslatten en het fundament met de fundamenklammen (9002). Indien de kas op een zeer windrijge en onbeschutte plaats moet worden opgebouwd, boort u door het basisprofiel en het stalen fundament en verschroeft u beiden met schroeven en moeren met elkaar. Deze schroeven en moeren worden niet meegeleverd.

**DA:** Grunden skal være plan og meget fast. Hvert hjørne af sokkelen skal forankres til jorden. Hvis grunden er brolegt, bor igennem bundprofilen ned i brobelægningen og fastgør med skruer og rawplugs (ej leveret). På jord skal man sørge for, at grunden er meget fast og sætte ankrene (9001, 9007 & 9024) ned i fordybningerne af cement. Brug clips (9002) i siden og enden af mellemliggende samlinger på drivhuset og på siden af hjørnesamlingerne. På meget udsatte steder anbefaler vi, at man borer hul i bundskinnen og stålsokkelen, og fastgør med bolte og møtrikker (ej medleveret).

**SV:** Uppställningsplatsen måste vara i våg och hårtpackad. Varje sida och hörnen på fundamentet måste förankras i marken. Om grunden är murad eller gjuten, borra genom bottenprofilen ner i grunden och fäst med skruv och pluggar (ingår ej). På mark gjutes plintar där ankarna (9001, 9007 & 9024) gjutes in. Använd clipsen (9002) att fästa växthuset på sidorna, vid hörnen och vid skarvarna. På utsatta ställen rekommenderas att borra hål genom växthusets bottenprofil genom fundamentet och skriva ihop med bult och mutter (ingår ej).

**NO:** Området hvor veksthuset skal settes opp må være i vater samt at underlaget skal være fast. Sidene og hjørnene på stålsokkelen skal festes til grunnen med jordspyd. Dersom underlaget består av heller, leca eller impregnert plank må du bore hull i sokkelen og inn i underlaget, for deretter å feste med skruer og pluggar. Dersom du setter stålsokkelen direkte på bakken må du forsikre deg om at underlaget er kompakt. Jordspydene (9001, 9007 & 9024) støpes inn i betong. Benytt klips (9002) på sidene ved skjøtene og ved hjørnene for å feste veksthuset til sokkelen. Dersom veksthuset settes opp på et værhardt sted anbefaler vi å bore hull i svile på veksthuset og i sokkelen for deretter å sikre det med skruer og mutter (medfølger ikke).

**FI:** Pohjan tulee olla tasainen ja tukeva. Sokkelin jokainen sivu ja kulma pitää kiinnittää pitävästi alustaansa. Jos pystytyspaikka on päällystetty, poraa sokkelin läpi kiinnitysreiat, ja kiinnitä se ruuvein ja nylontulppin (ei mukana). Jos pystytyspaikkaa ei ole päällystetty, tamppaa maa tiiviiksi ja pystytä ankkuri (9001, 9007 & 9024) kuoppiin, jotka lopuksi täytetään sementillä. Käytä kiinnittimiä (9002) sivuilla, ja väliliistojen liitoskohdissa ja jokaisen kulmailioksen sivuilla. Jos pystytyspaikka on kovin avoin ja tuulinen, poraa kiinnitysreiat ja kiinnitä sokkeli ja kynnyksistä toisinsa pultein ja mutterein (ei mukana).

**IT:** Il terreno deve essere piano e solido. Tutti gli elementi laterali e gli angoli devono essere saldamente ancorati al suolo. Se il pavimento è fessato, praticare dei fori nelle fondamenta del suolo pavimentato, inserire dei tasselli nel pavimento e avvitare le fondamenta e il terreno. Le viti e i tasselli non sono inclusi nella fornitura. Assicurarsi nei pavimenti incerati che il suolo sia solido. Inserire i tiranti di ancoraggio (9001, 9007 e 9024) nelle tasche di cemento. Collegare le traverse in alluminio della vetratura e le fondamenta con le graffe (9002). Se la serra viene installata in un luogo molto ventoso e non protetto, si consiglia di perforare i profili di base e le fondamenta d'acciaio e avvitare i tiranti tra di loro per mezzo delle viti e dei dadi. Le viti e i dadi non sono inclusi nella fornitura.

**PL:** Podłoże musi być płaskie i twarde. Każdy bok i róg podstawy musi zostać bezpiecznie zakotwiony do ziemi. Jeśli podłoże to bruk należy przewiercić podstawę i bruk w celu przykręcenia jej za pomocą śrub i kołków (nie ma w zestawie). Upewnić się, że ziemia jest dobrze ubita i wprawdzie kotwy (9001, 9007 & 9024) do kieszeni z betonem. Użyj zacisków (9002) żeby połączyć rągi, boki i końce szklarni z bazą. Na stronach bardzo odsłoniętych wydrążyć dziury w progach i bazy, omijając poliwęglan / szkło i zabezpieczyć za pomocą nakrętek i śrub. (nie ma w zestawie).

E.P.H. Schmidt u. Co. GmbH

Hoekerstrasse 30

44149 Dortmund

Postfach 170163

44060 Dortmund

Deutschland

Tel.: +49 231 941655 0

Fax: +49 231 941655 99

[www.eph-schmidt.de](http://www.eph-schmidt.de)

[verkauf@eph-schmidt.de](mailto:verkauf@eph-schmidt.de)

**VB-B125S**

**Vitavia**  
– makes living grow

OPJ AS

Volderslevvej 36 A

5260 Odense S

Danmark

Tel.: +45 66 15 10 30

Fax: +45 66 15 00 84

[www.opj.dk](http://www.opj.dk)

[opj@opj.dk](mailto:opj@opj.dk)