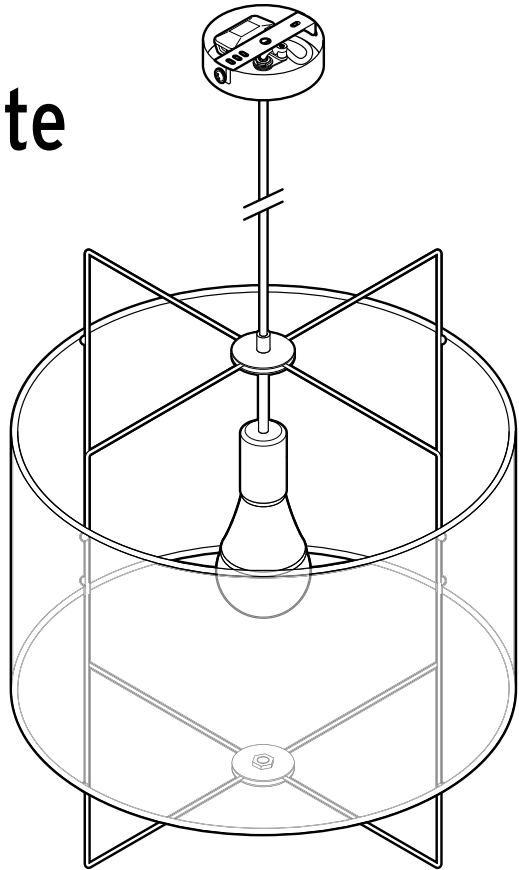


# Deckenleuchte



## Sicherheitshinweise

Der Artikel ist mit Sicherheitsvorrichtungen ausgestattet. Lesen Sie trotzdem aufmerksam die Sicherheitshinweise und benutzen Sie den Artikel nur wie in dieser Anleitung beschrieben, damit es nicht versehentlich zu Verletzungen oder Schäden kommt.

Bewahren Sie diese Anleitung zum späteren Nachlesen auf.

Bei Weitergabe des Artikels ist auch diese Anleitung mitzugeben.

### Verwendungszweck

Die Leuchte ist für den Einsatz im Privathaushalt konzipiert und für gewerbliche Zwecke nicht geeignet.



Sie ist für trockene Innenräume konzipiert.

Die Leuchte ist zur Montage auf normal entflammaren Materialien geeignet.

### GEFAHR für Kinder

- Halten Sie Kinder von Kleinteilen und Verpackungsmaterial fern.  
Es besteht u.a. Erstickungsgefahr!

### GEFAHR durch Elektrizität

- Die elektrische Installation muss von Fachpersonal durchgeführt werden. Dabei sind die Installationsvorschriften der VDE 0100 zu beachten.
- Die Leuchte darf nur an eine Stromleitung angeschlossen werden, die mit den „Technischen Daten“ der Leuchte übereinstimmt.
- Vor der elektrischen Installation muss die Sicherung ausgeschaltet bzw. die Stromleitung spannungslos geschaltet werden. Sonst besteht Stromschlaggefahr!
- Die Leuchte darf nicht auf leitendem Untergrund installiert werden.
- Die Leuchte darf nicht in explosionsgefährdeten Räumen installiert werden.

- Die Leuchte darf nicht mit Wasser oder anderen Flüssigkeiten in Berührung kommen, da dann die Gefahr eines elektrischen Schlages besteht.
- Vergewissern Sie sich, dass sich keine Rohre oder Leitungen an den Bohrstellen befinden.
- Schließen Sie die Leuchte nicht an, wenn das Anschlusskabel oder andere Teile sichtbare Schäden aufweisen.
- Nehmen Sie keine Veränderungen an der Leuchte oder an dem Anschlusskabel vor. Lassen Sie Reparaturen nur von einer Fachwerkstatt durchführen. Auch das Anschlusskabel darf nicht selbst ausgetauscht werden.

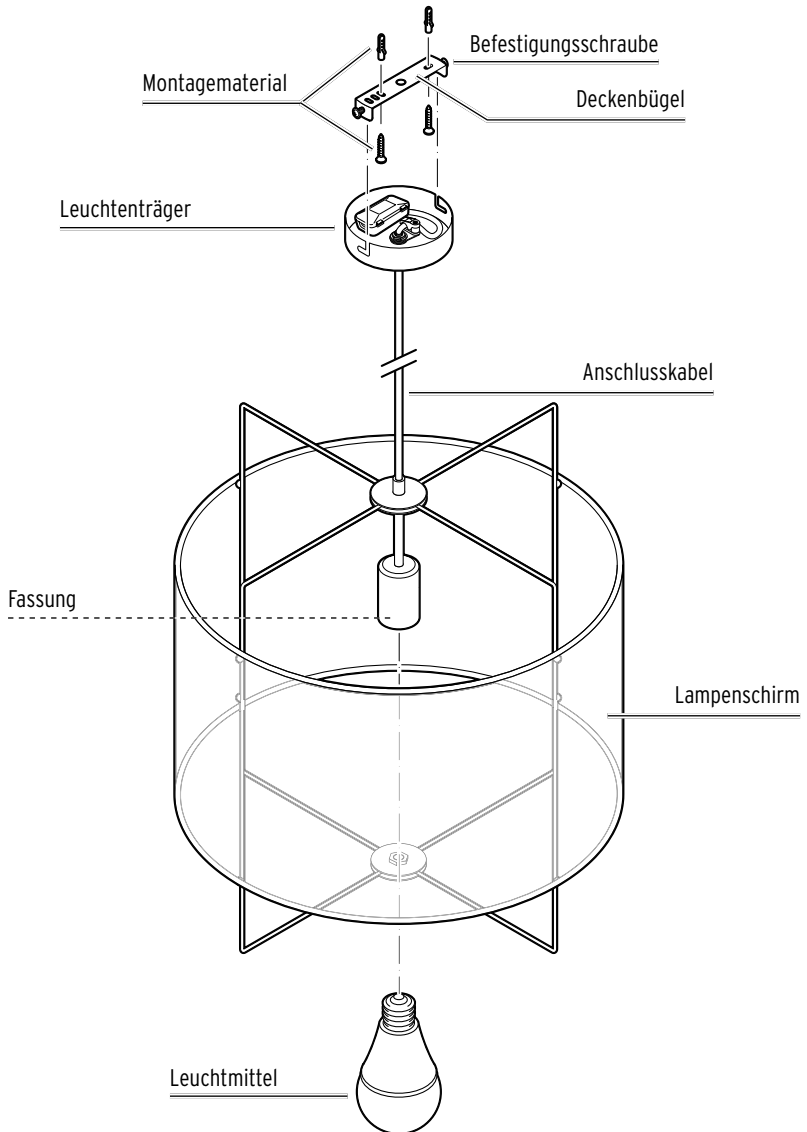
### WARNUNG vor Brand

- Die Leuchte kann im Betrieb heiß werden. Decken Sie die Leuchte nicht ab und hängen Sie auf keinen Fall Gegenstände über die Leuchte.

### VORSICHT – Sachschäden

- Informieren Sie sich vor der Deckenmontage im Fachhandel über das geeignete Montage-material für Ihre Decke.
- Benutzen Sie nur den in den „Technischen Daten“ angegebenen Leuchtmittel-Typ. Die maximale Lampenleistung darf nicht überschritten werden.
- Schließen Sie die Leuchte nicht an einen externen Dimmer an, da dies die Elektronik des beiliegenden Leuchtmittels beschädigen würde.
- Verwenden Sie zum Reinigen keine scharfen Chemikalien, aggressive oder scheuernde Reinigungsmittel.

## Auf einen Blick (Lieferumfang)



# Montage

## Auspacken



**GEFAHR für Kinder** - Lebensgefahr durch Erstickten/Verschlucken

Halten Sie das Verpackungsmaterial von Kindern fern. Entsorgen Sie es sofort. Bewahren Sie auch Kleinteile außerhalb der Reichweite von Kindern auf.

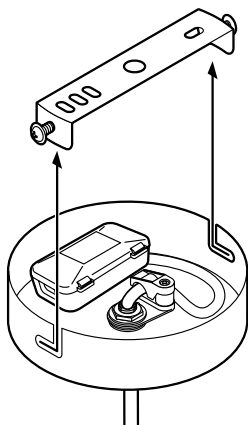
1. Entfernen Sie sämtliches Verpackungsmaterial. Achten Sie darauf, dass Sie nicht versehentlich Montagematerial wegwerfen.
2. Prüfen Sie, ob die Leuchte unbeschädigt ist und alle Teile vorhanden sind.

## Montage vorbereiten



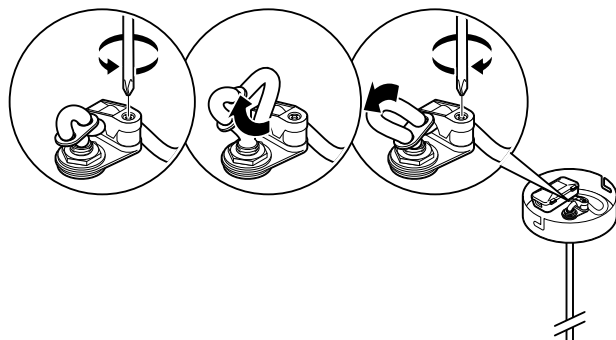
Informieren Sie sich vor der Deckenmontage im Fachhandel über das geeignete Montagematerial für Ihre Decke.

1. Vergewissern Sie sich, dass sich keine Rohre oder Leitungen an den Bohrstellen befinden.
2. Schalten Sie vor der Montage die Sicherung aus bzw. die Stromleitung spannungslos.



3. Lösen Sie die beiden seitlichen Befestigungsschrauben, mit denen der Deckenbügel am Leuchenträger befestigt ist, so weit, dass Sie den Deckenbügel abnehmen können.

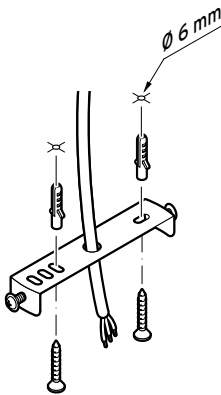
## Leuchtenhöhe reduzieren



- ▷ Bestimmen Sie die Leuchtenhöhe, indem Sie die Schraube an der Klemme im Leuchenträger lösen, das Anschlusskabel nach oben herausschieben und mit der Klemme auf der gewünschten Länge fixieren.

## Deckenbügel befestigen

1. Markieren Sie mit Hilfe des Deckenbügels die Bohrlöcher an der Decke.
2. Bohren Sie die Löcher für die Dübel.



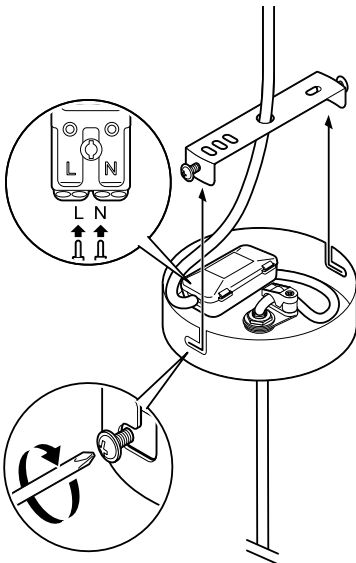
3. Befestigen Sie den Deckenbügel mit den Dübeln und Schrauben an der Decke.

## Elektrischer Anschluss – Nur für Fachkräfte



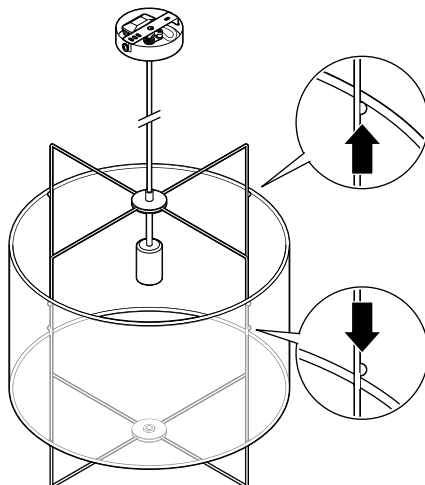
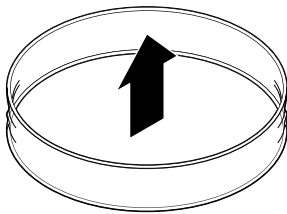
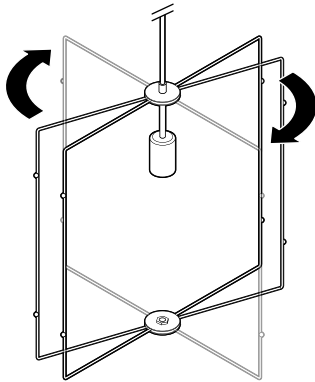
**GEFAHR** - Lebensgefahr durch Stromschlag

- Die elektrische Installation muss von Fachpersonal durchgeführt werden. Dabei sind die Installationsvorschriften der VDE 0100 zu beachten.
- Vor der elektrischen Installation muss die Sicherung ausgeschaltet bzw. die Stromleitung spannungslos geschaltet werden.



1. Lassen Sie die Stromleitung von einer Fachkraft mit der Lüsterklemme verbinden.
2. Schieben Sie den Leuchtmittelträger nach oben über die Befestigungsschrauben und drehen Sie die Befestigungsschrauben wieder fest.

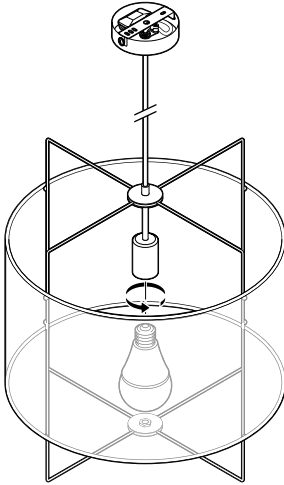
## Lampenschirm befestigen



- ▷ Drehen Sie das Lampenschirmgestell gleichmäßig verteilt auseinander.
- ▷ Stülpen Sie den Lampenschirm von unten über das Gestell ...

- ▷ ... und haken Sie den Lampenschirm oben und unten an den Rastnasen am Gestell ein.

## Leuchtmittel einsetzen



**i** Benutzen Sie nur den in den „Technischen Daten“ angegebenen Leuchtmittel-Typ.

▷ Drehen Sie das mitgelieferte Leuchtmittel in die Fassung.

---

## Leuchte in Betrieb nehmen

### Leuchte einschalten

1. Schalten Sie die Sicherung erst wieder ein bzw. stellen Sie die Spannung in der Stromleitung wieder her, wenn Sie alle Montageschritte ausgeführt haben.
2. Drücken Sie auf den Lichtschalter, um zu prüfen, ob die Leuchte korrekt angeschlossen ist.

**i** Wie die beiliegenden Step-Dimming-Leuchtmittel ein- und ausgeschaltet bzw. gedimmt werden, entnehmen Sie dem separaten Beileger.

---

## Reinigen

1. Schalten Sie die Leuchte aus und warten Sie, bis alle heißen Teile ausreichend abgekühlt sind.
  2. Reinigen Sie alle Teile der Leuchte mit einem Staubwedel oder einem trockenen, weichen Tuch.
- ▷ Bei Bedarf können Sie den Lampenschirm mit einem leicht angefeuchteten Tuch abwischen.

## Entsorgen

Der Artikel und seine Verpackung wurden aus wertvollen Materialien hergestellt, die wiederverwertet werden können. Dies verringert den Abfall und schont die Umwelt.

Entsorgen Sie die **Verpackung** sortenrein. Nutzen Sie dafür die örtlichen Möglichkeiten zum Sammeln von Papier, Pappe und Leichtverpackungen.



**Geräte**, die mit diesem Symbol gekennzeichnet sind, dürfen nicht mit dem Hausmüll entsorgt werden!

Sie sind gesetzlich dazu verpflichtet, Altgeräte getrennt vom Hausmüll zu entsorgen. Elektrogeräte enthalten gefährliche Stoffe. Diese können bei unsachgemäßer Lagerung und Entsorgung der Umwelt und Gesundheit schaden. Informationen zu Sammelstellen, die Altgeräte kostenlos entgegennehmen, erhalten Sie bei Ihrer Gemeinde- oder Stadtverwaltung.

Diesen Artikel können Sie auch bei einer Annahmestelle des Rücknahmesystems take-e-back abgeben. Weitere Informationen dazu finden Sie unter [www.take-e-back.de](http://www.take-e-back.de).

Defekte Leuchtmittel müssen einer umweltgerechten Entsorgung an einer Sammelstelle für Elektroschrott zugeführt werden.

---

## Technische Daten

Modell:	56078
Artikelnummer:	648 764
Netzspannung:	220-240 V ~ 50/60 Hz
Schutzklasse:	II <input type="checkbox"/>
Leuchtmittel:	1 x Typ E27, maximal 40 Watt (1 x Typ E27, 8,5 Watt, LED-Leuchtmittel, mit Step-Dimming-Technologie, im Lieferumfang enthalten)
Umgebungstemperatur:	+10 bis +40 °C
Hergestellt von:	Edi Light, Heiligkreuz 22, 6136 Pill, Austria

Im Zuge von Produktverbesserungen behalten wir uns technische und optische Veränderungen am Artikel vor.



Modell:  
56078

Hergestellt von :  
Edi Light, Heiligkreuz 22, 6136 Pill, Austria