

WICHTIG – FÜR SPÄTERE VERWENDUNG AUFBEWAHREN SORGFÄLTIG LESEN



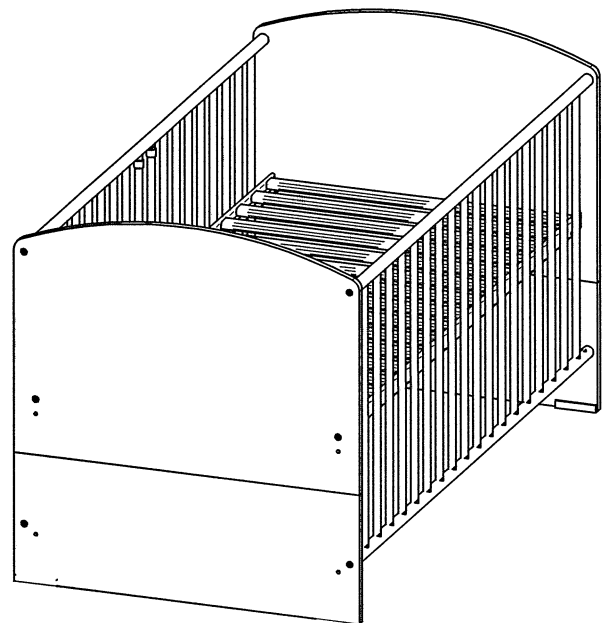
Schardt GmbH & Co. KG
Am Riegel 15
96268 Mitwitz
Tel. 09266/9907-0
Fax 09266/9907-77
eMail: info@schardt.com

Montageanleitung - Assembly instructions - Instructions de montage - Montageaanwijzing - Monteringsvejledning

Kinderbett / cot/ lit pour enfant/ bed / Barneseng 70 x 140 04 497 04 498 Classic Line

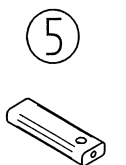
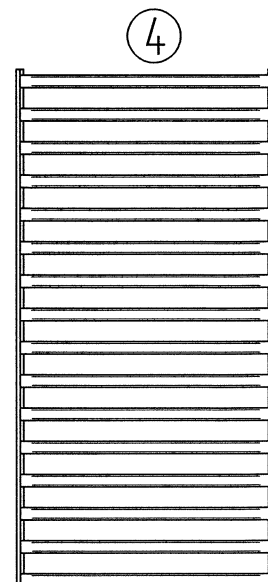
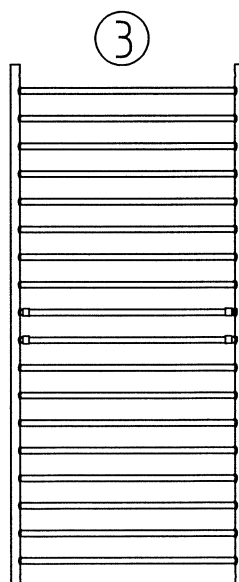
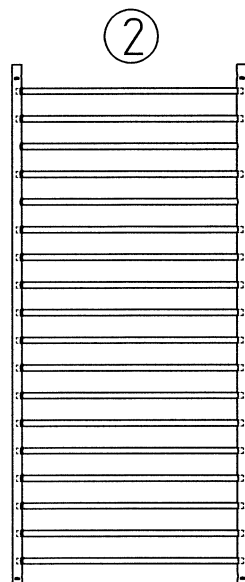
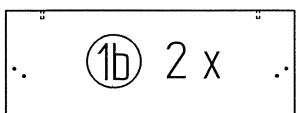
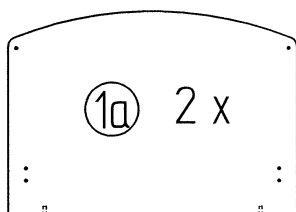
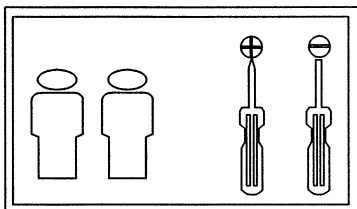
Inhalt - Contents - Contenu - Inhoud - Indhold

A M6 x 50 12 x	B 12/13 weiss 12 x
C 6 x 40 8 x	D 1 x
E 8 x 40 4 x	F 1 x



!Achtung!

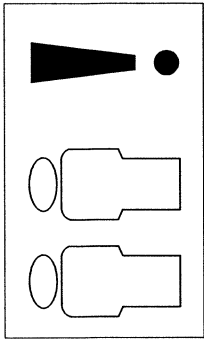
Beschlagbeutel und Rostverstärkungen (5) + (6) für den späteren Umbau sind in einem separaten Beschlagkarton.



2x rechts
2x right
2x til højre

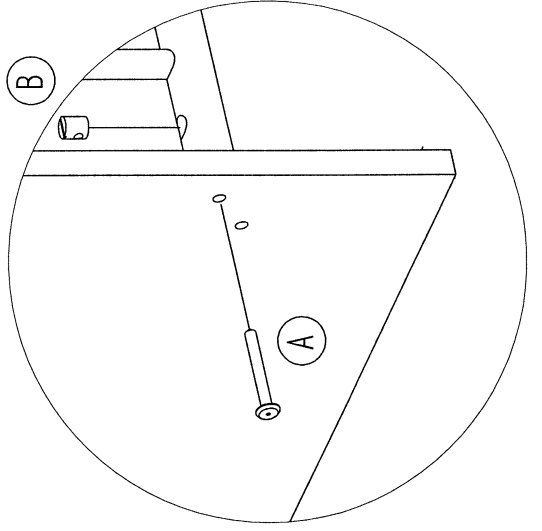
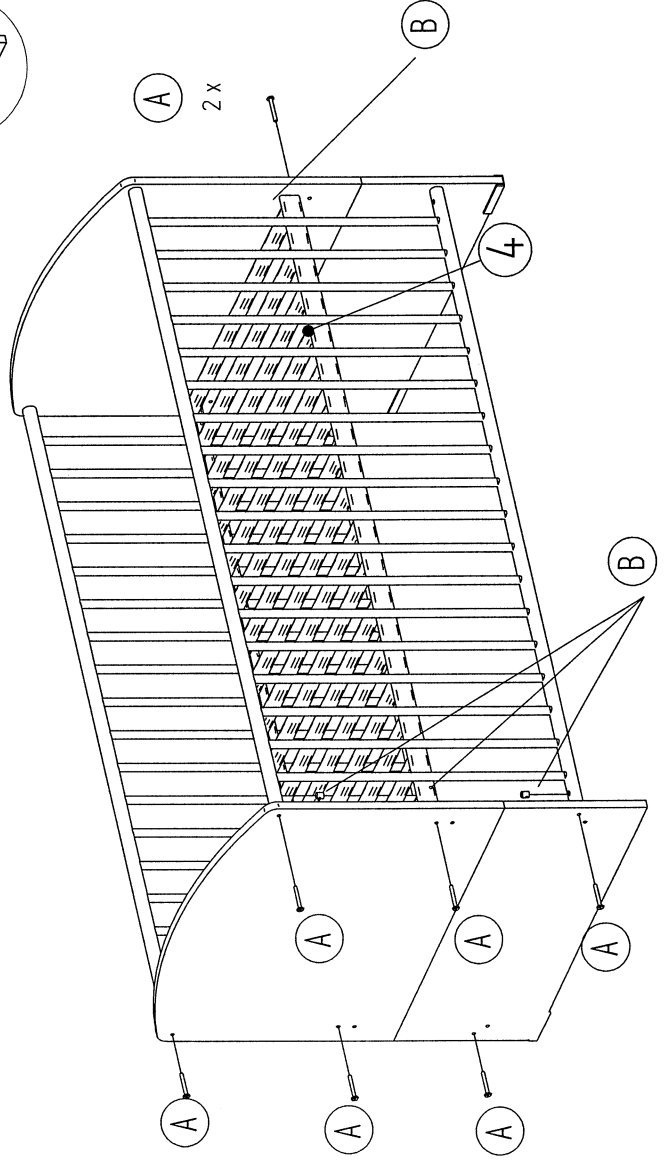
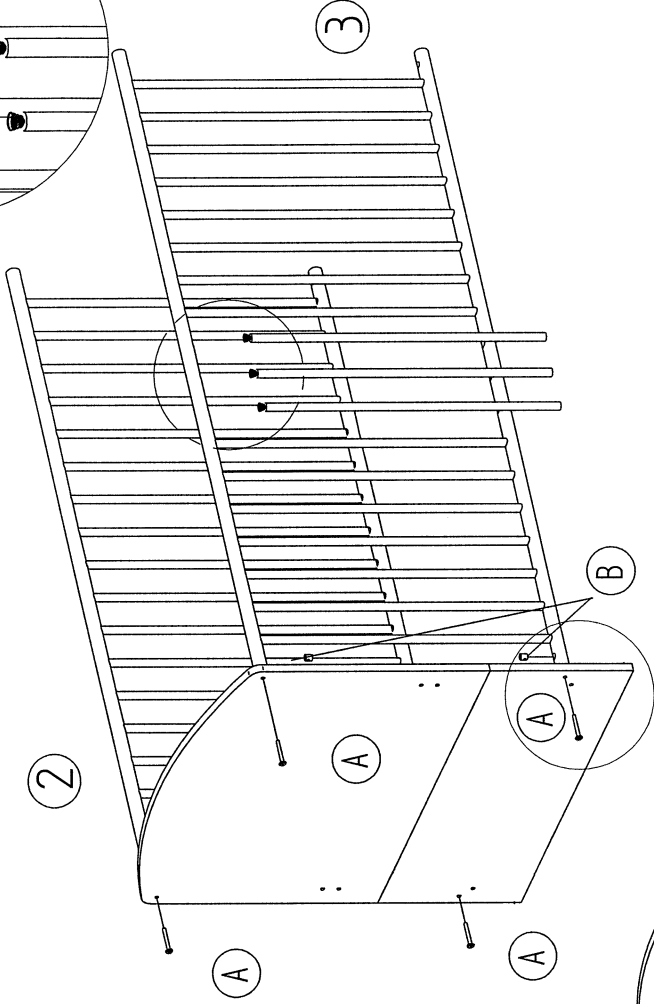
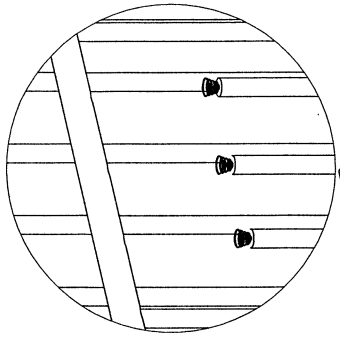
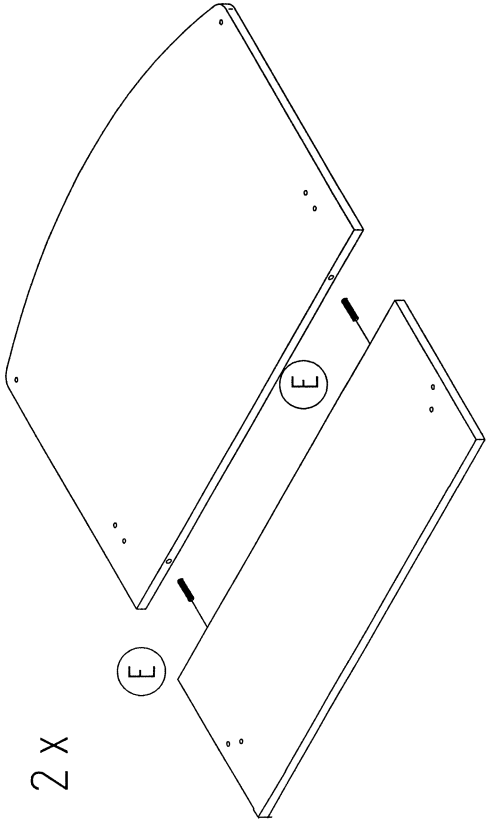


2 x links
2x left
2x til venstr



Gitter mit Schlupfstäben so einsetzen, dass die Federn der Schlupfstäbe oben sind. Beim Herausnehmen der Schlupfstäbe sind immer alle 3 Stäbe zu entfernen, um unzulässige Öffnungsmaße zu vermeiden.

2 x



Umbau zum Jugendbett
 Transformation en lit junior
 Omvorming tot junior bed
 Ombygning til juniorseng

2 x

