

Aufbauanleitung
Assembly plan
Instructions de montage
Instrucciones de montaje
Istruzioni di montaggio
Montagevoorschrift



Serien Nr.
Serial No.
No. série
Serie No.
No. serie
Seriennummer

Spielzeugkiste mit Rollen 'Jim', weiß

Toy chest on wheels 'Jim', white • Coffre à jouets sur roulettes 'Jim', blanc •
Cajón de juguetes con ruedas 'Jim', blanco • Cassetta dei giochi con rotelle
'Jim', bianco • Speelgoedkist met wieltjes 'Jim', wit



ohne Dekoration
without decoration
sans décoration
sin decoración
senza decorazione
zonder decoratie

Art.-Nr. • Item No. • N° d'art. 21 34 90

Lackiert: MDF Uni, weiß lackiert und Kunstleder, schwarz • Painted: MDF plain, white lacquered and synthetic leather, black • Laqué: MDF uni, lacqué blanc et simili-cuir, noir • Laqueado: MDF uni, blanco laqueado e cuero artificial, negro • Verniciato: MDF tinta unita, bianco lavagna e similpelle, nero • Gelakt: MDF uni, wit gelakt en skai, zwart

Empfohlen für Kinder ab 3 Jahren • Recommended for children over 3 years • Recommandé pour des enfants à partir de 3 ans • Recomendada para niño de 3 años • Consigliato per bambini da 3 anni • Aanbevolen voor kinderen vanaf 3 jaar

WICHTIG - SORGFÄLTIG LESEN! - FÜR SPÄTERE VERWENDUNG AUFBEWAHREN

Achtung! Nicht für Kinder unter 3 Jahren geeignet. Lange Schnur. Strangulationsgefahr! Nur für den privaten Gebrauch. Benutzung unter unmittelbarer Aufsicht von Erwachsenen.

D Sehr geehrte Kunden!

Wir freuen uns, dass Sie sich für diesen hochwertigen Artikel entschieden haben. Wir von Pinolino haben diesen Artikel mit großer Sorgfalt hergestellt. Die von uns verwendeten Materialien sind umweltschonend und entsprechen den strengen Auflagen der Europäischen Sicherheitsnormen.

Um Ihnen unnötige Mühen zu ersparen, lesen Sie zunächst die Aufbauanleitung sorgfältig durch. Kontrollieren Sie die Vollständigkeit der mitgelieferten Teile und sehen Sie sich die Abbildungen genau an, bevor Sie mit der Montage beginnen. Bei unsachgemäßer Bedienung oder Montage und insbesondere bei Veränderungen der Konstruktion erlischt der Garantieanspruch.

**DIESE SPIELZEUGKISTE ENTSPRICHT DER EUROPÄISCHEN NORM:
EN 71.**

Sicherheitshinweis:

Bitte überzeugen Sie sich regelmäßig vom festen Sitz aller Schrauben. Schrauben dürfen nicht lose sein, weil sich ein Kind Körperteile quetschen kann oder Kleidung (z.B. Schnüre, Halsketten, Bänder, Puppen usw.) sich verfangen kann. Es könnte die Gefahr der Erdrosselung bestehen.

Bitte benutzen Sie für die Montage einen Schraubenzieher. Um Beschädigungen am Produkt zu vermeiden, darf zum Anschrauben der Beschläge kein Akkuschrauber verwendet werden.

Beachten Sie bitte:

Nur original Zubehör- und Ersatzteile vom Hersteller oder Lieferanten verwenden. Kunststoffbeutel und etwaige Kunststoffelemente/Verpackungen sind sofort zu entfernen oder für Kinder unzugänglich aufzubewahren!

Montagehinweise:

Bitte achten Sie bei der Montage der Bauteile auf eine gerade, ebene Fläche. Stellen Sie sicher, dass der Artikel nicht schief steht. Zur Schonung des Artikels und Ihrer Fußböden empfehlen wir zur Montage die Umverpackung als Unterlage zu verwenden.

Warnung:

Benutzen Sie die Spielzeugkiste nicht mehr, wenn einzelne Teile fehlen, gebrochen, zerrissen oder beschädigt sind. Verwenden Sie nur von Pinolino empfohlene original Ersatzteile.

Warnung:

Vergewissern Sie sich, dass die Spielzeugkiste nicht in der Nähe von offenem Feuer oder starken Hitzequellen, z. B. elektrische Heizstrahler, Gasöfen, benutzt wird.

Heben Sie die Aufbauanleitung und den Inbusschlüssel für eine spätere Demontage bzw. Montage gut auf.

Achtung! Sitzfläche: 20 kg max.

Pflege:

Mit einem trockenen Fensterleder oder einem weichen, flusenfreien Baumwolltuch abwischen. Näheres dazu finden Sie auch unter www.pinolino.de.

Was Sie sonst noch wissen sollten:

Bei der Herstellung unserer Möbel und Spielwaren werden ausschließlich Materialien, Öle, Lacke und Lasuren verarbeitet, die gesundheitlich unbedenklich und speziell für Kindermöbel geeignet sind. Manchmal kann es produktionsbedingt zu Geruchsentwicklungen durch die fabrikneuen Möbel kommen. In diesem Falle empfehlen wir dieser ungefährlichen Geruchsbelästigung durch mehrmaliges Stoßlüften entgegen zu wirken.

Im Servicefall:

Sollte es trotz ständiger Produktionsüberwachung zu einem Mangel kommen, so kreuzen Sie das entsprechende Bauteil auf dieser Aufbauanleitung bitte deutlich an. Drucken Sie sich von unserer Webseite, www.pinolino.de, das Servicefall-Kontaktformular aus. Beschreiben Sie kurz den Fehler bzw. das Problem. Senden Sie die vollständige Aufbauanleitung, die Kopie des Kaufbelegs, sowie das ausgefüllte Kontaktformular-Servicefall mit Angabe der Seriennummer (diese finden Sie auf dem Karton, auf der Aufbauanleitung und am Artikel), an unsere unten genannte Adresse.

**OHNE RÜCKSENDUNG DIESER AUFBAUANLEITUNG UND DES KAUFBELEGS
ERFOLGT KEINE ANERKENNUNG EINER EVENTUELLEN REKLAMATION.**

**WITHOUT RECONSIGNMENT OF THIS ASSEMBLY PLAN AND OF THE RECEIPT,
POSSIBLE COMPLAINTS WILL NOT BE TAKEN INTO CONSIDERATION.**

**SANS CES INSTRUCTIONS DE MONTAGE ET UNE COPIE DE LA FACTURE OU DE LA
QUITTANCE
D'ACHAT UNE ÉVENTUELLE RÉCLAMATION NE SERA PAS PRISE EN
CONSIDÉRATION.**

**SIN VUELTA DE LA PRESENTE INSTRUCCIÓN DE MONTAJE Y DEL RECIBO
UNA POSIBLE QUEJA NO SIGUE SER TENIDA EN CUENTA.**

**SENZA LA RICONSEGNA DEL PRESENTE LIBRETTO DI ISTRUZIONI E DELLA
FATTURA, GLI EVENTUALI RECLAMI NON SARANO PRESI IN CONSIDERAZIONE.**

**ZONDER TERUGGAVE VAN DEZE MONTAGEAANWIJZING EN VAN DE KWITANTIE
ZAL EEN EVENTUELE KLACHT NIET IN BEHANDELING WORDEN GENOMEN.**

Nun wünschen wir Ihnen viel Freude mit Ihrer Pinolino-Spielzeugkiste • We wish you much joy with your Pinolino toy chest •
Nous vous souhaitons de profiter au mieux de votre acquisition • Deseamos a gozarse de artículo Pinolino • Vi auguriamo di
godervi in pieno il prodotto Pinolino • Wij hopen dat u geniet van uw Pinolino artikel

Hergestellt von • Manufactured by •
Fabriqué par • Producido por •
Prodotto da • Vervaardigd door:

Pinolino
Kinderträume GmbH
Sprakeler Str. 397
D-48159 Münster
Fax +49-(0)251-23929-88
service@pinolino.de
www.pinolino.de



IMPORTANT - PLEASE READ CAREFULLY! - KEEP FOR FUTURE REFERENCE

Warnings! Not suitable for children under 3 years. Long string. Risk of strangulation! Only for household use. Use under direct adult supervision.

GB Dear clients,

We are glad that you have chosen this premium product. We, the Pinolino staff, have manufactured this item with greatest care. The materials that were used are eco-friendly and comply with the strict European safety standards.

To spare you unnecessary effort, carefully read the assembly instructions first. Check whether you have all the parts and study the illustrations carefully before you start the assembly. Improper handling or assembly and especially construction alterations will void all warranty claims.

**THIS TOY CHEST COMPLIES WITH THE EUROPEAN NORM:
EN 71.**

Safety requirements:

Please check regularly that the screws are well tightened. The screws should not be loose, as children could squeeze certain parts of their body or catch items of clothing (e.g. laces, necklaces, bands, dolls etc.). These might present the hazard of strangulation.

Please use only a screwdriver for the assembly. To avoid damaging the product, do not use an electric screwdriver for tightening the screws!

Please note:

Use only original accessories and spare parts from the producer or from the providers. Plastic bags and other plastic elements / wrappings should be removed immediately and kept out of the reach of children!

Assembly instructions:

Please take into consideration that the parts should be assembled on an even, flat surface. Make sure that the article is not inclined. In order to protect the article and the floor, we recommend using the packaging of the article as underlay during the assembly.

Warning:

Do not use the toy chest if single parts are missing, broken or torn. Use only original spare parts recommended by Pinolino.

Warning:

Make sure that the toy chest is not in the close proximity of open fires or strong heat sources, e.g. electric heaters, gas stoves. Keep the assembly plan and the hex key for future disassembly or assembly.
Warning! Seat surface: 20 kg max.

Maintenance:

Wipe with a dry leather or with a soft cotton lint-free material. Also find details on www.pinolino.de.

What else you should know:

In producing our furniture and toys we only use materials, oils, varnishes and glazes that do not pose a health hazard and are appropriate for children's furniture. As a result of the production process, new furniture can sometimes retain a specific odour. To counter this harmless inconvenience we recommend repeated venting.

For service cases:

If, despite constant supervision of the production process, a flaw should turn up, please mark the respective part clearly in this assembly plan. Print the Customer Service contact form from our website, www.pinolino.de. Shortly describe the flaw or the problem. Send the complete assembly plan, a copy of the receipt and the Customer Service contact form, which you have filled in, with the specification of the serial number (it can be found on the packaging, on the assembly instructions and on the article), to our address below.

IMPORTANT-LIRE ATTENTIVEMENT! A GARDER POUR CONSULTATION ULTÉRIEURE

Attention! Ne convient pas aux enfants de moins de 3 ans. Long cordon. Risque d'étranglement! Pour l'usage domestique uniquement. Utilisation sous contrôle direct de personnes adultes.

F Chers clients,

Nous vous remercions pour avoir acheté cet article de haute qualité. Nous avons produit cet article avec le plus grand soin. Les matériaux utilisés sont écologiques et correspondent aux normes européennes de sécurité.

Pour vous épargner tout effort inutile nous vous recommandons de lire attentivement et intégralement ces instructions de montage. Assurez-vous de la présence dans le paquet de tous les composants listés ci-dessous, avant de commencer les opérations de montage. En cas de manipulation défectueuse, particulièrement dans les cas où les instructions de montage ne sont pas respectées, la garantie sera annulée.

**CE TOBOGGAN EST CONFORME À LA NORME EUROPÉENNE:
EN 71.**

Consignes de sécurité:

Veillez vous assurer régulièrement que toutes les vis sont bien serrées. Les vis ne doivent pas être desserrées, parce qu'un enfant peut se coincer ou des vêtements (p. ex. lacets, colliers, bandes, poupées etc.) peuvent s'empêtrer. Il peut exister le risque d'étranglement.

Utiliser pour le montage un tournevis. Pour ne pas détériorer le produit, vous ne devez pas utiliser un tournevis électrique pour fixer les vis!

Indications de montage:

Faites attention que le montage soit fait sur une surface plane. Assurez-vous que l'article ne penche pas. Afin de protéger l'article et votre plancher, nous vous conseillons de utiliser l'emballage extérieur comme une sous-couche.

Attention:

Ne pas utiliser le toboggan si l'une de ses parties est cassée, endommagée ou manquante. Utilisez seulement des accessoires et pièces originelles recommandées par Pinolino.

Attention:

Pensez aux risques liés aux feux ouverts ou à d'autres sources de fortes chaleurs, comme les radiateurs électriques, les chauffages à gaz etc. à proximité immédiate du toboggan.

Veillez conserver soigneusement le manuel de montage et la clé à six pans pour un montage ou un démontage ultérieur.

Attention! Banquette: 20 kg max.

Entretien:

Essuyer avec une peau de chamois sec ou un chiffon de coton doux, non pelucheux. Vous pouvez trouver plus de détails aussi sur www.pinolino.de.

Autres choses que vous devez savoir:

Pour la fabrication de nos meubles et de nos jouets, nous utilisons exclusivement des matériaux, des vernis, des lasures et des huiles sans danger pour la santé et qui convient particulièrement pour meubles d'enfants. Parfois il se peut qu'en raison du mode de production les meubles neufs dégagent une odeur. En ce cas pour contrecarrer cette odeur inoffensive, nous vous conseillons d'aérer plusieurs fois la pièce.

Service:

Si malgré une surveillance constante de nos produits, un défaut est constaté, veuillez cocher le composant concerné dans ce manuel de montage. Veuillez imprimer le formulaire de contact de notre site www.pinolino.de. Décrivez brièvement le défaut ou bien la problème. Envoyez ces instructions de montage, une copie de la facture et aussi le formulaire Service complété, avec le numéro de série (qui vous trouvez sur le carton, sur les instructions de montage et sur l'article même), à l'adresse indiquée ci-dessous.

¡IMPORTANTE - LEERSE ATENTAMENTE! - GUARDAR PARA UTILIZACIÓN POSTERIOR

¡Advertencias! No apropiado para niños menores de 3 años. Cordón largo. ¡Peligro de estrangulación! Solo per uso domestico. Uso bajo supervisión directa de adultos.

ES Muy estimados clientes,

Nos proporciona sumo placer de haber elegido este artículo de calidad. Nosotros, el equipo Pinolino, lo hemos relizado con el más alto cuidado. Los materiales utilizados son ecológicos y corresponden con las normas estrictas de seguridad de la Unión Europea.

Para evitar el esfuerzo inútil, leen primeramente las instrucciones de montaje atentamente. Comprueben si fueron entregadas todas las piezas y estudien atentamente los imágenes antes de comenzar el montaje. El empleo no correspondiente, el montaje incorrecto y especialmente las modificaciones constructivas del articulo pueden tener como consecuencia la pérdida de la garantía.

**ESTE ARTÍCULO SE ARMONIZA CON LA NORMA EUROPEA:
EN 71.**

Recomendación para seguridad:

Les rogamos se aseguren a regularidad si los tornillos se encuentran apretados. Los tornillos no deben ser ligeros porque el niño podría aplastar partes de su cuerpo o puede coger sus vestidos (ej.cordones, cadenitas de cuello, bandas, muñecas etc.). Podría existir el peligro de estrangulación.

Les rogamos de utilizar en el montaje solamente un destornillador. Para evitar el deterioro del producto no es permiso la utilización de un destornillador eléctrico.

Tengan en cuenta las siguientes:

¡Empleen solamente accesorios y repuestos originales del productor o distribuidor. Las bolsas de plástico e otros elementos del material plástico/embalaje serán inmediatamente apartados o no quedarán en la mano de los niños!

Indicaciones para montaje:

Asegúrense de que el montaje está efectuado sobre un plano liso e horizontal. El artículo no debe que sea inclinado.

Para proteger el artículo y suelo de rascaduras les recomendamos a montar el artículo, empleando su embalaje como protección.

Atención:

No utilizen más el artículo si algunas de las piezas faltan, están rotas, agrietadas o deterioradas.

Atención:

Se aseguren que el artículo no se halla en el acercamiento de un fuego abierto o al lado de fuentes poderosas de calor ej.radiador eléctrico, estufa a gas.

Guardar a cuidado las instrucciones de montaje también la llave hexagonal para desmontaje, el montaje posterior respectivamente.

¡Advertencia! Sillón: 20 kg max.

Cuidado:

Se borra con una piel para vidrios seca o con un material de algodón suave, sin motas. Uds pueden buscar detalles también en www.pinolino.de.

Que necesitan Uds saber más:

En la ejecución del mobiliario y nuestros juguetes se emplean exclusivamente materiales, aceites y barnices y rochas que no dañan a la salud y que son especialmente recomendados al mobiliario para niños. En los casos rares, por motivo del proceso de producción, el mueble nuevo puede emanar olores específicos. Para apartar este olor otramente dicho inofensivo, recomendamos una ventilación reiterada.

Quejas:

Si a pesar de la vigilancia continua del proceso de producción encuentran Uds un defecto, les rogamos de circuir en claro dicho elemento sobre la presente instrucción de montaje. Imprimen nuestro formulario de contacto para quejas de nuestro sitio, www.pinolino.de. Describan en resumen el defecto o problema. Envíen la instrucción de montaje, la copia del recibo así como el formulario de contacto para quejas llenado, en la dirección de más abajo.

IMPORTANTE - LEGGERE ATTENTAMENTE! - CONSERVARE PER FUTURI RIFERIMENTI

Avvertenze! Non adatto a bambini di età inferiore a 3 anni. Corda lunga. Pericolo di strangolamento! Solo para uso doméstico. Da usare sotto la supervisione diretta di un adulto.

IT Gentili Clienti,

Complimenti per aver scelto questo prodotto di qualità superiore. Noi, il personale della Pinolino, abbiamo creato questo prodotto con massima cura. I materiali utilizzati sono ecologici e sono conformi alle severe norme di sicurezza dell'Unione Europea.

Per risparmiarvi fatica inutile, prima leggere attentamente le istruzioni di assemblaggio. Controllare se si dispone di tutte le parti e studiare attentamente le illustrazioni prima di iniziare l'assemblaggio. L'uso improprio o l'assemblaggio non corretto e, in particolare, le alterazioni del prodotto dovuto al montaggio possono portare alla decadenza della garanzia.

**QUESTO PRODOTTO CORRISPONDE ALLA NORMA EUROPEA:
EN 71.**

Requisiti di sicurezza:

Assicurarsi regolarmente che tutte le viti siano ben serrate. Esse non devono essere lente in quanto il bambino potrebbe schiacciarsi parti del corpo o gli indumenti si potrebbero impigliare (es. Cordoni, catenine, nastri, bambole ecc.). potrebbe esserci pericolo di strangolamento.

Per l'assemblaggio si prega di utilizzare solo un cacciavite. Per evitare di danneggiare il prodotto, non utilizzare un cacciavite elettrico.

Si prega di notare:

Utilizzare soltanto accessori o pezzi di ricambio originali dal produttore o dal fornitore. I sacchetti in plastica o altri elementi in plastica / confezioni devono essere rimossi immediatamente e tenuti fuori dalla portata dei bambini!

Istruzioni per il montaggio:

Assicurarsi che l'assemblaggio sia eseguito su una superficie liscia ed orizzontale. Il prodotto non deve essere inclinato. Al fine di proteggere il prodotto ed il pavimento da graffi, consigliamo di utilizzare la confezione del prodotto durante l'assemblaggio, come sottofondo.

Attenzione:

Non utilizzare il prodotto se una delle sue parti manca, oppure è rotta o danneggiata. Utilizzare solo pezzi di ricambio originali raccomandati da Pinolino.

Attenzione:

Assicurarsi che il prodotto non si trova nelle immediate vicinanze dei fuochi aperti o fonti di calore intenso, come ad esempio riscaldatori elettrici, stufe a gas.

Conservare con cura le istruzioni di montaggio e la chiave a brugola per un eventuale smontaggio, ossia futuro montaggio.

Avvertenza! Poltrona: 20 kg max.

Manutenzione:

Si pulisce con pelle per vetri asciutta o con un panno in cotone morbido, con non lascia fili. Per maggiori dettagli si veda anche www.pinolino.de.

Che altro si deve sapere:

Per la fabbricazione dei nostri mobili e giocattoli utilizziamo solo materiali, oli, vernici e coloranti che non rappresentano un pericolo per la salute e sono particolarmente adatti ai mobili per bambini.

A seguito del processo di produzione, a volte, i mobili nuovi possono avere un odore specifico. Per contrastare l'odore innocuo, vi consigliamo di ventilare ripetutamente la stanza.

Servizio:

Se, nonostante la costante sorveglianza del processo di produzione, un difetto dovesse rilevarsi, si prega di indicare il rispettivo componente in modo chiaro nel presente libretto di istruzioni. Stampare il modulo di contatto del Servizio Clienti dal nostro sito web, www.pinolino.de. Descrivere in modo breve il difetto o il problema. Inviare il libretto di istruzioni completo, una copia della fattura e il modulo di contatto del Servizio Clienti che avete precedentemente compilato, indicando anche il numero di serie (si trova sulla confezione, sulle istruzioni di montaggio e sul prodotto stesso), al nostro indirizzo indicato sotto.

BELANGRIJK - ZORGVULDIG LEZEN! VOOR LATERE RAADPLEGING BEWAREN

Waarschuwingen! Niet voor kinderen onder 3 jaar geschikt. Lang snoer. Wurggevaar! Alleen voor huishoudelijk gebruik. Gebruik onder direct toezicht van volwassenen.

NL Geachte klanten,

Wij verheugen ons erop dat u voor dit kwaliteitsproduct heeft gekozen. Wij, het Pinolino-team hebben dit artikel zorgvuldig gemaakt. De gebruikte materialen zijn milieuvriendelijk en voldoen aan de strenge veiligheidsnormen van de Europese Unie.

Om onnodige inspanningen te besparen, leest u eerst zorgvuldig de montagevoorschriften. Controleer eerst dat alle onderdelen geleverd zijn en kijk zorgvuldig naar de beelden voordat u de montage begint. Oneigenlijk gebruik, onjuiste montage en vooral veranderingen in de samenstelling van het artikel kunnen het verval van de garantie als gevolg hebben.

**DIT ARTIKEL VOLDOET AAN DE EUROPESE NORM:
EN 71.**

Veiligheidsaanwijzing:

Zorg regelmatig ervoor dat de schroeven vast zitten. De schroeven moeten niet los te zijn, omdat het kind zich zou kunnen bezeren of zijn kleding zou kunnen blijven haken (snoeren, halskettingen, poppen, etc). Pas op het verstikkingsgevaar.

Gebruik voor de montage een schroef. Om de beschadiging van het product te vermijden is het gebruik van een elektrische schroef niet toegestaan.

Let op:

Alleen originele onderdelen en toebehoren van de producent of leverancier gebruiken. Plastic zakken en andere kunststof elementen/ verpakkingen onmiddellijk verwijderen en buiten bereik van de kinderen zetten.

Montagetips:

Zorgt u ervoor dat de montage op een vlakke, waterpas vloer wordt gedaan. Het artikel moet niet scheef staan.

Ter bescherming van het artikel en van uw vloeren tegen krassen, raden wij u aan om bij de montage de verpakking ter bescherming te gebruiken.

Waarschuwing:

Artikel niet gebruiken als sommige onderdelen ontbreken, gebroken, gebarsten of beschadigd zijn. De montageaanwijzing en de inbussleutel zorgvuldig bewaren voor een latere demontage, respectievelijk montage.

Waarschuwing! Zitplaats: 20 kg max.

Onderhoud:

Met een droge zeemlap of met een zachte katoendoek, zonder pluisjes schoonmaken. Nadere informatie kunt u ook op www.pinolino.de vinden.

Wat moet u nog weten :

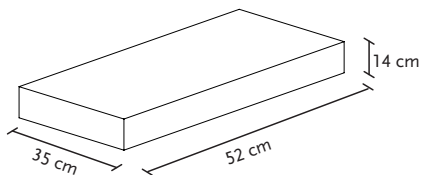
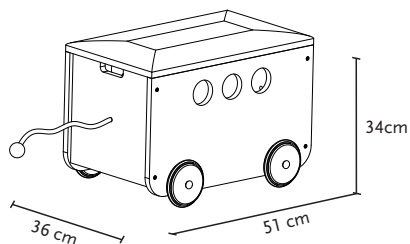
Bij de verwaardiging van onze meubelen en speelgoed worden uitsluitend materialen, oliën en lakken gebruikt die niet schadelijk voor de gezondheid zijn. In zeldzame gevallen, kan het gebeuren dat nieuwe meubels vanwege het productieproces bepaalde geuren hebben. Om dit eigenlijk onschadelijke geur te verwijderen raden wij een herhaalde uitluchting aan.

Klachten:

Indien, ondanks een voortdurende toezicht van het productieproces, u een fout mocht ontdekken, kruis dan het desbetreffende element duidelijk op deze montageaanwijzing aan. Print het klachtenformulier uit en stuur het aan onze website www.pinolino.de. Omschrijft u in het kort de fout of het probleem. Verstuur de montageaanwijzing samen met een kopie van de kwitantie en het klachtenformulier naar het ondervermelde adres.

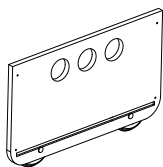
**Produktspezifikationen • Product specifications • Spécifications du produit • Especificaciones del producto •
Specificazioni del prodotto • Productspecificaties**

Artikelmaß • Product size • Dimensions de l'article • Mediciones • Karton • Pack • Carton • Embalaje • Confezione • Verpakking
producto • Dimensioni del prodotto • Artikelafmetingen

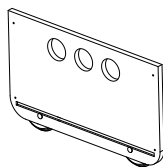


Gewicht • Weight • Poids • Peso • Peso • Gewicht
10 kg

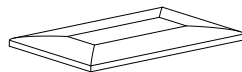
Bauteile • Components • Composants • Componentes • Componenti • Onderdelen



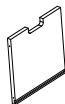
1 x BV
 Platte vorne
 Front side panel
 Panneau avant
 Placa detrás
 Parte posteriore
 Achterkant



1 x BH
 Platte hinten
 Back side panel
 Panneau arrière
 Placa frente
 Parte anteriore
 Voorkant



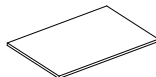
1 x G
 Deckel
 Cover plate
 Planche supérieure
 Placa superior
 Parte superiore
 Boven plank



1 x BL
 Seitenteil links
 Left side panel
 Panneau latéral gauche
 Parte lateral izquierda
 Parte laterale sinistra
 Zijkant links



1 x BR
 Seitenteil rechts
 Right side panel
 Panneau latéral droite
 Parte lateral derecha
 Parte laterale destra
 Zijkant rechts



1 x C
 Bodenplatte
 Bottom panel
 Planche inférieure
 Chapa inferior
 Parte inferiore
 Onderplank



1 x AH
 Zugseil
 Handle
 Poignée
 Mango
 Maniglia
 Hendels

Beschläge • Hardware • Ferrure • Herraje • Ferramenta • Ijzerwaren



8 x VS 5/45
 Holzschraube
 Wood screw
 Vis panneaux
 Tornillo para madera
 Vite per legno
 Hout Schroef



1 x WI 4
 Inbusschlüssel
 Hex key
 Clé à six pans
 Llave hexagonal
 Chiave a brugola
 Inbussleutel

Zusätzlich benötigtes Werkzeug • Additional necessary tools • Des outils supplémentaires • Otras herramientas necesarias • Altri utensili necessari • Andere benodigde werktuigen

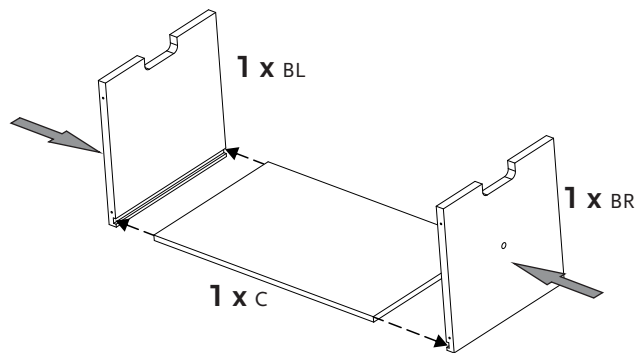


Aufbaupersonen • Persons needed for assembly • Personnes nécessaires au montage • Personas necesarias para montaje • Numero di persone occorrenti per il montaggio • Aantal personen voor de montage

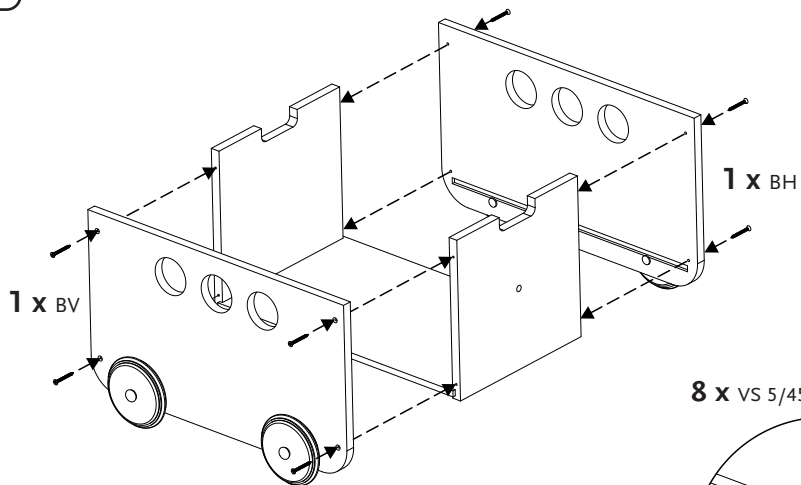


Die Montage muss unbedingt von 1 Erwachsenen durchgeführt werden!
 The assembly must necessarily be carried out by 1 adult!
 Le montage doit être réalisé par 1 adulte!
 ¡El montaje va de ser realizado imprescindible por 1 adulto!
 L'assemblaggio dovrà essere eseguito per forza da 1 persona adulta!
 De montage moet noodzakelijkerwijs door 1 volwassen worden uitgevoerd!

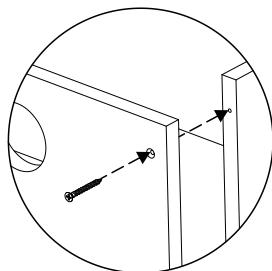
1



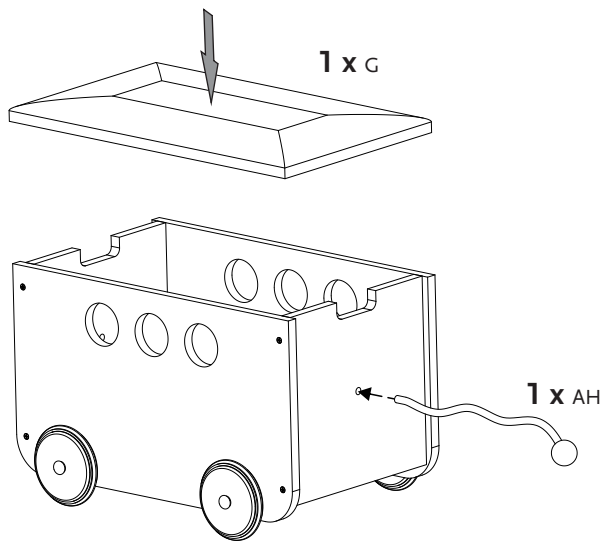
2



8 x VS 5/45



3



4

