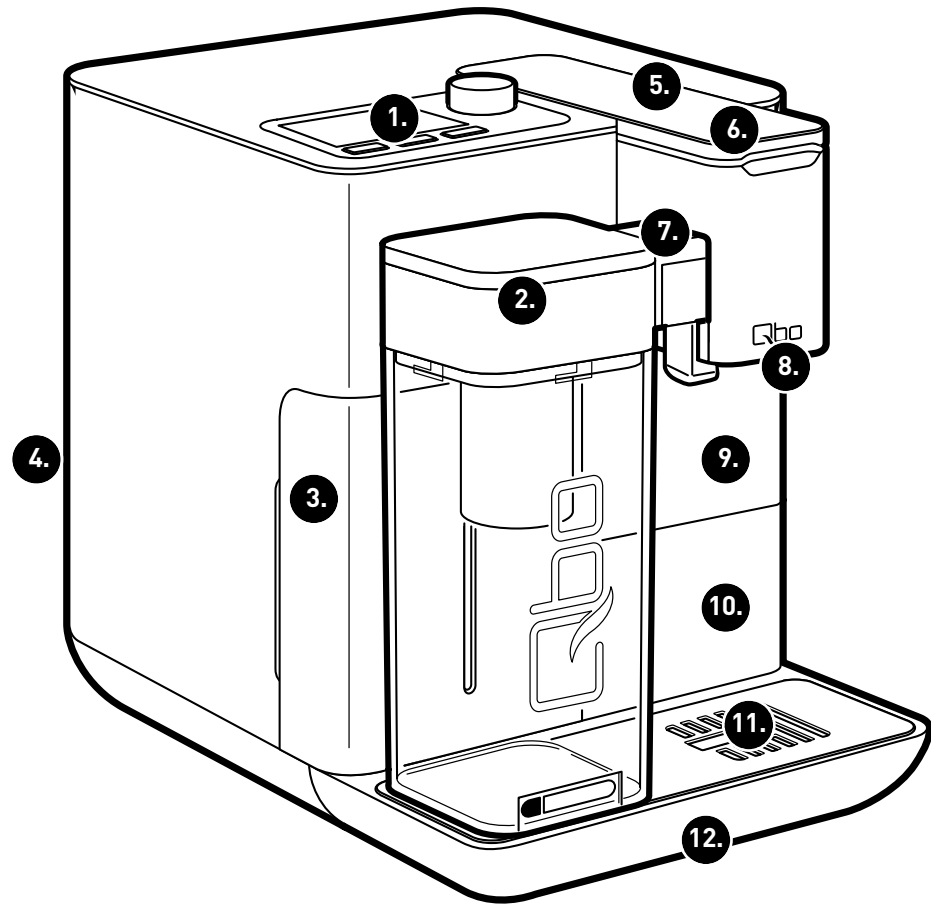




# MASCHINE



1. Bedienfeld
2. MILK MASTER\*
3. Wassertank
4. Netzstecker (auf der Rückseite)
5. Hebel zum Öffnen des Kapsel-Einwurfschachts
6. Kapsel-Einwurfschacht
7. Klappe (Anschluss MILK MASTER\*)
8. Kaffee-Auslauf
9. Kapsel-Auffangbehälter
10. Herausziehbare Abstellfläche für kleine Tassen
11. Abtropfgitter
12. Abtropfschale

\* Den MILK MASTER erhältst du im Set mit der YOU-RISTA+MILK MASTER oder separat.

# BEDIENFELD

WLAN-Kontroll-Leuchte

- (Aus) WLAN deaktiviert.
- (Blinkt) WLAN aktiviert. Lade die Qbo-App.   
  
(Die Grundfunktionen der Maschine kannst du auch ohne Qbo-App nutzen.)
- (Leuchtet) Maschine ist mit WLAN verbunden.

Um eine Getränke-Zubereitung direkt aus der App zu starten oder zu planen, muss die Funktion „Direkte und Geplante Zubereitung“ in der App aktiviert sein.   
 Tippe hierfür in der App auf **Maschine** -> (Maschinenname) -> **Einstellungen** -> **Direkte und Geplante Zubereitung**.

Display

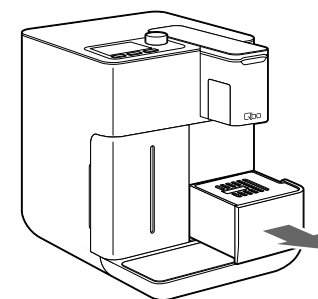
Menütasten

Drehknopf

- Du kannst die Stärke des Kaffees nach deinem persönlichen Geschmack einstellen, indem du mit dem Drehknopf während der Brühung die Wassermenge reduziert bzw. mehr Wasser hinzufügst. Auch in der Qbo-App kannst du die Wassermenge anpassen. Dadurch erhältst du deinen Lieblingskaffee immer genau so, wie du ihn magst. Nur mit der App kannst du die Einstellung der Wassermenge speichern.
- Drehen**, um zwischen den im Display angezeigten Menüpunkten zu wechseln.
- Drücken**, um den Menüpunkt auszuwählen bzw. um den Brühvorgang zu starten.

„Apple und das Apple Logo sind Marken der Apple Inc., die in den USA und weiteren Ländern eingetragen sind. App Store ist eine Dienstleistungsmarke der Apple Inc.“   
 „Android, Google Play™ und das Google Play™-Logo sind Marken von Google inc.“

# ABSTELLFLÄCHE FÜR KLEINE TASSEN NUTZEN



Auf der Abstellfläche kannst du kleine Tassen abstellen. Durch den geringeren Abstand zum Kaffee-Auslauf werden übermäßige Spritzer vermieden.

# INBETRIEBNAHME

1. Drücke den Drehknopf, um die Maschine einzuschalten.
2. Die Maschine zeigt dir alle weiteren Schritte zur Inbetriebnahme im Display an.   
 ▶ Gehe vor wie im Display beschrieben.
3. Die Maschine zeigt dir alle weiteren Schritte zur Inbetriebnahme im Display an.   
 ▶ Gehe vor wie im Display beschrieben.
4. Die Maschine zeigt dir alle weiteren Schritte zur Inbetriebnahme im Display an.   
 ▶ Gehe vor wie im Display beschrieben.

# KAPSEL EINLEGEN UND BRÜHVORGANG STARTEN

1. Jede Kapsel ist für eine Tasse Caffè bzw. Espresso portioniert.
2. Die Kapsel muss mit dem Deckel nach vorne zeigen. Die Kapsel muss unversehrt sein: Nicht anstechen und nicht den Kapseldeckel entfernen, keine deformierten Kapseln einlegen.
3. Wenn der Drehknopf während des Brühvorgangs gedrückt wird, wird der Brühvorgang vorzeitig gestoppt. Der Brühvorgang ist erst abgeschlossen, wenn auf dem Display „Genieße dein Getränk“ angezeigt wird.
4. Wenn der Drehknopf während des Brühvorgangs gedrückt wird, wird der Brühvorgang vorzeitig gestoppt. Der Brühvorgang ist erst abgeschlossen, wenn auf dem Display „Genieße dein Getränk“ angezeigt wird.

# MENÜ

Die YOU-RISTA hat ein einfaches, übersichtliches Menü. Unten findest du eine Übersicht des Menüs. Im **Getränkemenü** kannst du die voreingestellten sowie von dir selbst in der App erstellten und dann auf der Maschine gespeicherten Getränke anwählen und sofort zubereiten. Im **Pflegemenü** kannst du Pflege-Funktionen aktivieren, die wichtig sind für einen optimalen Kaffeegeschmack und eine lange Lebensdauer deiner Maschine (z.B. Reinigen, Entkalken), sowie den Pflegestatus deiner Maschine einsehen. Im **Einstellungsmenü** kannst du die Grundeinstellungen der Maschine nach deinen Wünschen anpassen (z.B. Standby-Zeit oder Einstellungen der Wasserhärte verändern). In das jeweilige Menü gelangst du mit den Menütasten auf der Maschine. Bewege dich durch das Menü durch Drehen und Drücken des Drehknopfes.

Getränkemenü	Pflegemenü	Einstellungsmenü
Ristretto	Verfügbar nur mit MILK MASTER*	Ausschalten Maschine manuell in Standby schalten
Espresso		Kaffeebote Kaffee mit einem Knopfdruck nachbestellen
Caffè		MILK MASTER Reinigungsoptionen für den MILK MASTER auswählen
Caffè Grande		Reinigen Reinigungs-Status einsehen und Maschine mit Qbo-Reinigungskapsel reinigen
Espresso Macchiato		Entkalken Entkalkungs-Status einsehen und Maschine mit Qbo-Entkalkungstabletten entkalken
Cappuccino		WLAN WLAN deaktivieren/aktivieren sowie Qbo-App herunterladen
Caffè Latte		Wasserhärte Einstellung der Wasserhärte ändern
Milchkaffee		Ausschaltzeit Wurde die Maschine 9 Minuten nicht betätigt, schaltet sie sich automatisch aus. Du kannst die Ausschaltzeit von 0 bis 120 Minuten im Einstellungsmenü im Menüpunkt Ausschaltzeit verändern.
Latte Macchiato		Kapselinfo Info zur eingelegten Kapsel ein-/ausschalten
Iced Cappuccino		Sprache Menüsprache ändern
Iced Caffè Latte	Maschineninfo Maschinenseriennummer, Softwareversion, etc. einsehen	
Iced Latte Macchiato	Werkseinstellungen Maschine bei Fehlfunktionen auf Werkseinstellungen zurücksetzen	
Warmer Milchschaum		
Kalter Milchschaum		