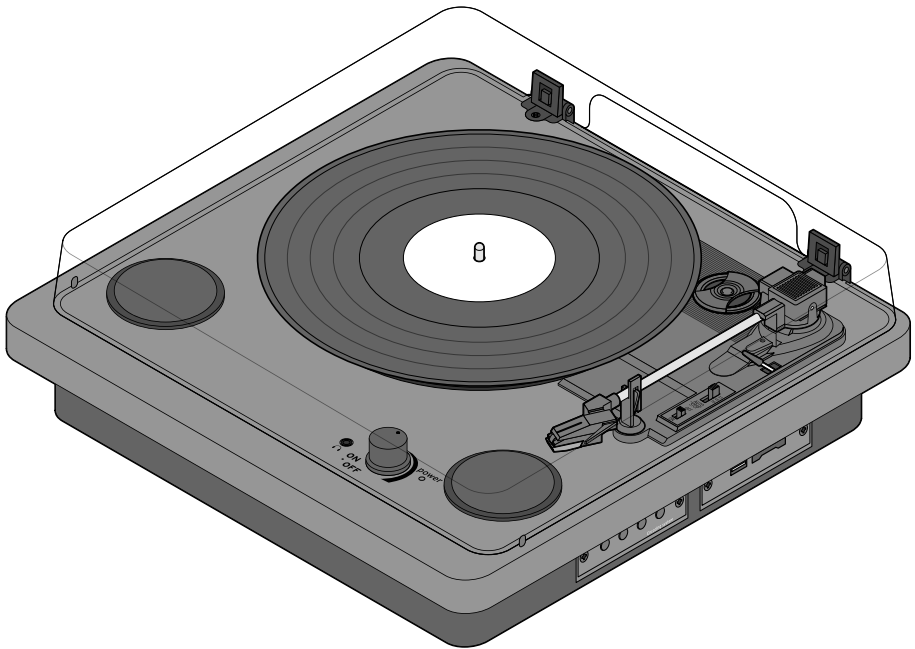


Schallplattenspieler mit eingebauten Lautsprechern



Liebe Kundin, lieber Kunde!

Sie haben noch Ihre heißgeliebten Schallplatten von damals im Schrank? Endlich können Sie Ihre Musikschätze auf Vinyl wieder genießen.

Und das alles mit eingebauten Stereo-Lautsprechern und modernster Technik zur direkten Wiedergabe. Sie haben aber auch die Möglichkeit den Plattenspieler über den Line-Out-Ausgang wie gewohnt an eine Stereoanlage anzuschließen.

Sie möchten Ihre Schallplatten lieber digitalisieren? Kein Problem. Stecken Sie einen USB-Stick oder eine Speicherkarte in den Plattenspieler und die Musik wird direkt darauf überspielt - ohne zusätzliche Software!

Wir wünschen Ihnen viel Freude und Musikgenuss.

Inhalt

- | | | | |
|----------|---------------------------------------|-----------|--|
| 3 | Zu dieser Anleitung | 11 | Tonausgabe über einen externen Verstärker |
| 3 | Sicherheitshinweise | 12 | Wiedergabe von einem externen Zuspeler |
| 6 | Auf einen Blick (Lieferumfang) | 12 | Schallplatten digitalisieren |
| 8 | Inbetriebnahme | 12 | Musiktitel aufnehmen |
| 8 | Gerät aufbauen | 13 | Musiktitel abspielen |
| 8 | Ans Stromnetz anschließen | 13 | Nach der Aufnahme |
| 9 | Einschalten + Lautstärke regeln | 14 | Reinigen |
| 9 | Ausschalten | 14 | Abtastnadel auswechseln |
| 9 | Kopfhörer anschließen | 15 | Störung / Abhilfe |
| 9 | Schallplatten abspielen | 15 | Entsorgen |
| 9 | Wiedergabe einer Schallplatte starten | 16 | Technische Daten |
| 11 | Wiedergabe unterbrechen | | |
| 11 | Wiedergabe beenden | | |
-

Zu dieser Anleitung

Lesen Sie aufmerksam die Sicherheits-hinweise und benutzen Sie den Artikel nur wie in dieser Anleitung beschrieben, damit es nicht versehentlich zu Verletzungen oder Schäden kommt.

Bewahren Sie diese Anleitung zum späteren Nachlesen auf.

Bei Weitergabe des Artikels ist auch diese Anleitung mitzugeben.

Zeichen in dieser Anleitung:



Dieses Zeichen warnt Sie vor Verletzungsgefahren.



Dieses Zeichen warnt Sie vor Verletzungsgefahren durch Elektrizität.

Das Signalwort **GEFAHR** warnt vor möglichen schweren Verletzungen und Lebensgefahr.

Das Signalwort **WARNUNG** warnt vor Verletzungen und schweren Sachschäden.

Das Signalwort **VORSICHT** warnt vor leichten Verletzungen oder Beschädigungen.



So sind ergänzende Informationen gekennzeichnet.

Sicherheitshinweise



Verwendungszweck

- Der Plattenspieler ist zum Abspielen und Digitalisieren von Vinyl-Schallplatten vorgesehen. Er ist für die private Nutzung konzipiert und für gewerbliche Zwecke ungeeignet.
- Verwenden Sie den Artikel nur unter moderaten klimatischen Bedingungen.

GEFAHR für Kinder und Personen mit eingeschränkter Fähigkeit Geräte zu bedienen

- Dieses Gerät darf nicht von Kindern und Personen verwendet werden, die aufgrund ihrer physischen, sensorischen oder geistigen Fähigkeiten oder ihrer Unerfahrenheit oder Unkenntnis nicht in der Lage sind, es sicher zu benutzen. Kinder müssen beaufsichtigt werden, um sicherzustellen, dass sie nicht mit dem Gerät spielen.

- Stellen Sie den Plattenspieler für Kinder unerreichbar auf.
- Halten Sie Kinder von Verpackungsmaterial fern. Es besteht u.a. Erstickungsgefahr!

GEFAHR durch Elektrizität

- Tauchen Sie den Plattenspieler sowie den Netzadapter niemals ins Wasser, da dann die Gefahr eines elektrischen Schlages besteht. Das Gerät darf keiner Feuchtigkeit ausgesetzt werden. Schützen Sie es auch vor Tropf- und Spritzwasser.
- Berühren Sie den Artikel nicht mit feuchten Händen und betreiben Sie ihn nicht im Freien oder in Räumen mit hoher Luftfeuchtigkeit.
- Stellen Sie keine mit Flüssigkeit gefüllten Gefäße, wie z.B. Vasen, auf oder in die nähere Umgebung des Gerätes. Das Gefäß kann umkippen

und die Flüssigkeit die elektrische Sicherheit beeinträchtigen.

- Öffnen bzw. entfernen Sie auf keinen Fall Teile des Gehäuses.
Im Inneren des Gehäuses befinden sich spannungsführende Teile, deren Berührung einen elektrischen Schlag verursachen kann.
- Stecken Sie keine Gegenstände in Geräteöffnungen. Sie könnten spannungsführende Teile berühren.
- Schließen Sie das Gerät nur an eine vorschriftsmäßig installierte Steckdose an, deren Netzspannung mit den technischen Daten des Netzadapters übereinstimmt.
- Ziehen Sie den Netzadapter aus der Steckdose, ...
... wenn während des Betriebs Störungen auftreten,
... nach dem Gebrauch,
... bei Gewitter,
... bevor Sie die Abtastnadel austauschen und
... bevor Sie das Gerät reinigen.
Ziehen Sie dabei immer am Netzadapter, nicht am Anschlusskabel.
- Obwohl das Gerät über einen Ein-/Ausschalter verfügt, erfolgt die vollständige Trennung von der Netzspannung nur über den Netzadapter, der ohne Schwierigkeiten erreichbar sein muss. Verwenden Sie daher eine gut zugängliche Steckdose, damit Sie im Bedarfsfall den Netzadapter schnell ziehen können. Verlegen Sie das Anschlusskabel so, dass es nicht zur Stolperfalle wird.
- Achten Sie auch darauf, dass das Anschlusskabel nicht geknickt oder gequetscht wird. Halten Sie das

Anschlusskabel von heißen Oberflächen und scharfen Kanten fern.

- Betreiben Sie das Gerät nie unbeaufsichtigt.
- Nehmen Sie das Gerät nicht in Betrieb, wenn das Gerät selbst, das Anschlusskabel oder der Netzadapter Schäden aufweist.
- Nehmen Sie keine Veränderungen am Artikel vor. Lassen Sie Reparaturen am Gerät oder am Netzadapter nur von einer Fachwerkstatt bzw. durch unseren Kundenservice durchführen. Durch unsachgemäße Reparaturen können erhebliche Gefahren für den Benutzer entstehen.

GEFAHR von Hörschäden

- Ihr Gehör kann Schaden nehmen, wenn es zu lange oder zu plötzlich hohen Lautstärken ausgesetzt wird, besonders wenn Sie einen Kopfhörer anschließen.

WARNUNG vor Explosion/Brand

- Achten Sie auf ausreichenden Freiraum (min. 10 cm) zur Belüftung um das Gerät.
- Die Belüftung darf nicht durch Verdecken der Lüftungsöffnungen durch Gegenstände behindert werden, wie z.B. durch Zeitschriften, Tischdecken, Vorhänge o.Ä.
- Stellen Sie keine Kerzen oder andere offene Brandquellen auf oder in die Nähe des Gerätes.

VORSICHT - Sachschäden

- Stellen Sie den Plattenspieler auf einen festen, ebenen Untergrund.
- Schützen Sie das Gerät vor Nässe, Staub, hohen Temperaturen und

direkter Sonneneinstrahlung. Sonst kann es zu Fehlfunktionen und Schäden an Elektronik oder Gehäuse kommen.

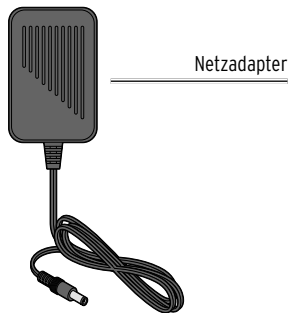
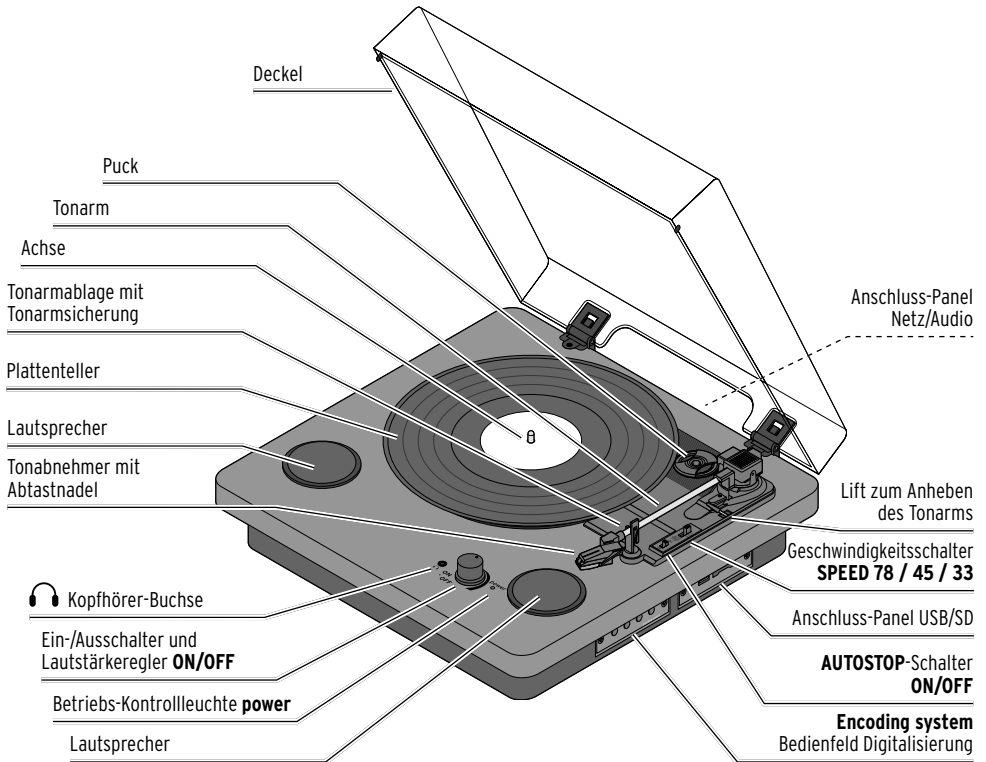
- Halten Sie ausreichend Abstand zu Wärmequellen, wie z.B. Herdplatten oder Öfen.
- Lassen Sie den Plattenspieler nicht fallen und setzen Sie ihn keinen starken Stößen aus.
- Wenn das Gerät von einem kalten an einen warmen Ort gebracht wird, kann Kondensfeuchtigkeit im Gerät entstehen. Lassen Sie das Gerät einige Stunden ausgeschaltet.
- Verwenden Sie nur das Original-Zubehör.
- Schließen Sie das Gerät nur wie in dieser Anleitung beschrieben an externe Audiogeräte an. Beachten Sie, dass die verschiedenen Anschlüsse für unterschiedliche Geräte/Anschlussarten geeignet sind. Die Geräte können sonst beschädigt werden.
- Stecken Sie erst ganz zum Schluss, wenn alle anderen Verbindungen hergestellt sind, den Netzadapter in die Steckdose.
- Halten Sie magnetisierte Ausweise, Telefon-, Kreditkarten u.Ä. sowie Tonbänder, Uhren usw. aus unmittelbarer Nähe fern. Diese können von den Magneten, die im Gerät eingebaut sind, beschädigt werden.
- Verwenden Sie zum Reinigen keine scharfen Chemikalien, aggressive oder scheuernde Reinigungsmittel.
- Sichern Sie den Tonarm, wenn Sie das Gerät transportieren.

- Es kann nicht völlig ausgeschlossen werden, dass manche Lacke, Kunststoffe oder Möbelpflegemittel das Material der rutschhemmenden Füße angreifen und aufweichen. Um unliebsame Spuren auf den Möbeln zu vermeiden, legen Sie deshalb ggf. eine rutschfeste Unterlage unter den Artikel.

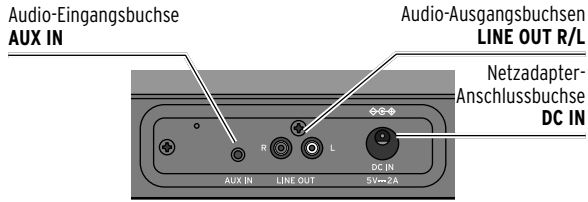
Rechtlicher Hinweis

- Beachten Sie die gesetzlichen Bestimmungen für die Verwendung von Musikstücken.
- Sie dürfen nur solche Dateien digitalisieren, deren Urheber Sie selbst sind oder für die Ihnen entsprechende Nutzungsrechte durch die Urheber oder die Rechte-Inhaber eingeräumt wurden.
- Verletzen Sie diese Rechte, besteht die Möglichkeit, dass die Rechte-Inhaber gegen diese mögliche Straftat vorgehen und ihre Ansprüche geltend machen.

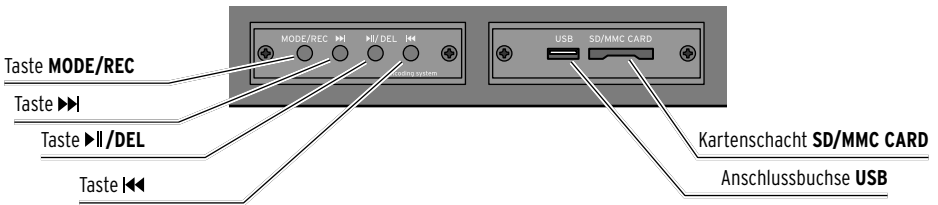
Auf einen Blick (Lieferumfang)



Rückseite Anschluss-Panel Netz/Audio



rechte Seite Bedienfeld Digitalisierung Anschluss-Panel USB/SD



Drehschalter ON/OFF	ein-/in Standby schalten Lautstärke regeln
SPEED 78 / 45 / 33	Dreh-Geschwindigkeit je nach Schallplatte wählen
AUTOSTOP ON/OFF	ON: Drehung des Plattentellers automatisch starten und stoppen OFF: Plattenteller dreht sich dauerhaft
MODE/REC	kurz drücken: zwischen USB-Stick und Speicherkarte umschalten gedrückt halten: Aufnahme starten / stoppen
▶▶	zum nächsten Titel springen
▶▶/DEL	kurz drücken: Wiedergabe starten / unterbrechen während der Wiedergabe gedrückt halten: aktuelle Aufnahme löschen
◀◀	zum vorherigen Titel springen
USB	USB-Stick anschließen
SD/MMC CARD	Speicherkarte einstecken
AUX IN	Audio-Eingang: externe Zusprieler anschließen
LINE OUT R/L	Audio-Ausgang: externen Verstärker anschließen
DC IN	Netzadapter anschließen
🎧	Kopfhörer anschließen

Inbetriebnahme


Gerät aufbauen

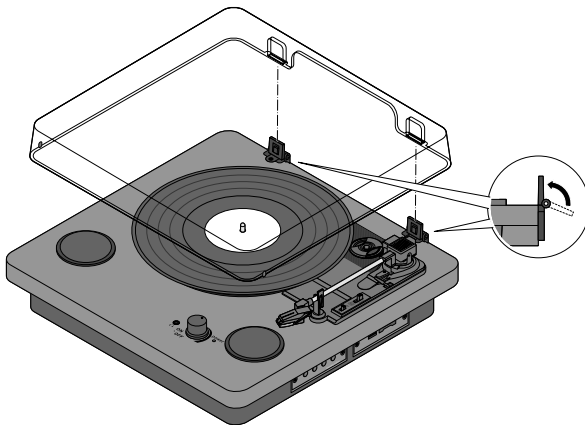


GEFAHR für Kinder -

Lebensgefahr durch Ersticken/Verschlucken

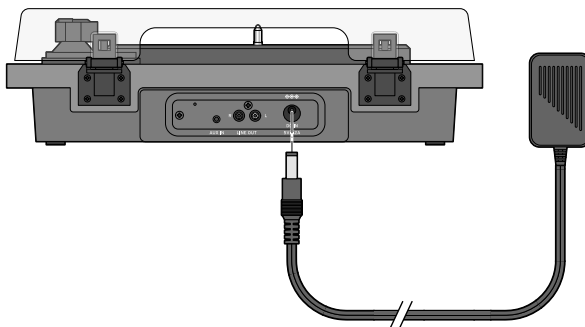
Halten Sie das Verpackungsmaterial von Kindern fern. Entsorgen Sie es sofort. Bewahren Sie auch Kleinteile außerhalb der Reichweite von Kindern auf.

1. Nehmen Sie alle Teile aus der Verpackung und entfernen Sie das Verpackungsmaterial.
2. Entfernen Sie sämtliche Transportsicherungen.
3. Prüfen Sie, ob alle Teile vorhanden und unbeschädigt sind.
-  Achten Sie darauf, dass für die Dauer der Inbetriebnahme sowie während eines Transportes der Tonarm mit der Tonarmsicherung fest fixiert ist.
4. Stellen Sie den Plattenspieler auf einen festen, ebenen und vibrationsfreien Untergrund. Dieser Platz sollte vor direkter Sonneneinstrahlung geschützt sein.



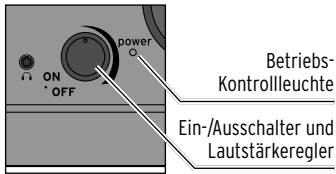
5. Klappen Sie die Scharniere hoch in eine senkrechte Position.
6. Setzen Sie den Deckel gerade von oben auf die Scharniere. Er muss hör- und spürbar einrasten.

Ans Stromnetz anschließen



1. Stecken Sie den kleinen Anschlussstecker des Netzadapters in die Anschlussbuchse **DC IN** auf der Rückseite des Plattenspielers.
2. Stecken Sie den Netzadapter in eine gut erreichbare Steckdose.

Einschalten + Lautstärke regeln



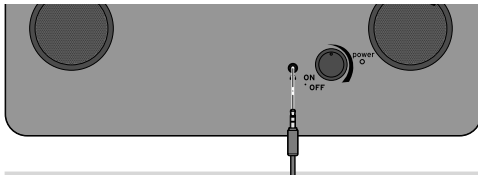
- ▷ Drehen Sie den Ein-/Ausschalter und Lautstärkereglер über den Widerstand hinaus in Richtung **ON**.
Die Betriebs-Kontrollleuchte **power** leuchtet.


- ▷ Lautstärke erhöhen: Regler im Uhrzeigersinn drehen.
- ▷ Lautstärke verringern: Regler gegen den Uhrzeigersinn drehen.

Ausschalten

- ▷ Schalten Sie das Gerät aus, indem Sie den Ein-/Ausschalter und Lautstärkereglер über den Widerstand hinaus auf **OFF** drehen.
Die Betriebs-Kontrollleuchte **power** geht aus.

Kopfhörer anschließen



- ▷ Schließen Sie einen Kopfhörer mit 3,5mm-Klinkenstecker an die Buchse  an.
Die integrierten Lautsprecher werden dann automatisch ausgeschaltet.

Schallplatten abspielen

Um die beste Qualität bei der Wiedergabe und Digitalisierung Ihrer Schallplatten zu erreichen, beachten Sie folgende Hinweise:

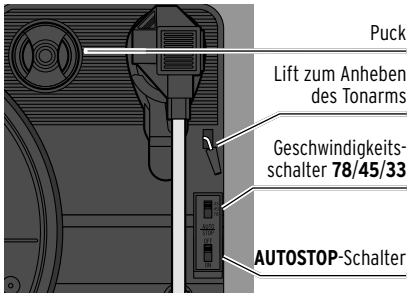
- Prüfen Sie regelmäßig die Abtastnadel. Fussel und leichte Verschmutzungen können Sie mit einer weichen Bürste von hinten nach vorne abbürsten. Bei stärkeren Verschmutzungen geben Sie etwas Reinigungsalkohol auf die Bürste. Hinweise zum Auswechseln der Abtastnadel finden Sie unter „Abtastnadel auswechseln“.
- Sichern Sie den Tonarm und die Abtastnadel, wenn Sie das Gerät transportieren.
- Nutzen Sie für das Abspielen von Singles wenn nötig den beiliegenden Puck.
- Reinigen Sie Schallplatten vor dem Abspielen mit einem antistatischen Tuch.

Wiedergabe einer Schallplatte starten

VORSICHT - Sachschaden

- Seien Sie vorsichtig, wenn Sie die Schutzkappe entfernt und die Tonarmsicherung gelöst haben. Achten Sie darauf, dass die Abtastnadel nicht irgendwo gegen stößt. Die Nadel ist sehr empfindlich und kann leicht beschädigt werden.
- Öffnen Sie den Deckel nicht weiter als ca. 60°. Wenn Sie ihn darüber hinaus bewegen, werden Deckel und Scharniere beschädigt.

1. Öffnen Sie den Deckel in eine ca. 60°- Position.



2. Legen Sie die Schallplatte auf den Plattenteller. Bei 17-cm-Schallplatten (Singles) verwenden Sie den mitgelieferten Puck.
3. Stellen Sie die gewünschte Umdrehungszahl ein, indem Sie den Geschwindigkeitsschalter auf ...
 - **33** (bei Langspielplatten/LP),
 - **45** (bei Singles) oder
 - **78** (bei Schellackplatten) stellen.

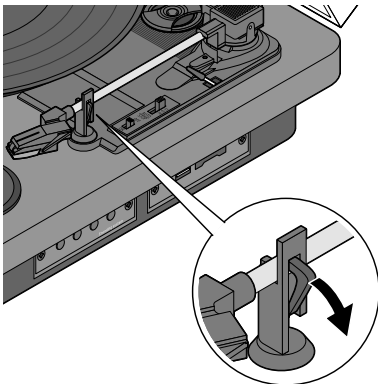


- Wenn Sie die Autostopp-Funktion **einschalten (ON)**, ...
... beginnt der Plattenteller sich erst dann zu drehen, wenn Sie den Tonarm über die Schallplatte bewegen.
Nach der Wiedergabe einer Langspielplatte (**33**) stoppt der Plattenteller am Ende automatisch.
- Wenn Sie die Autostopp-Funktion **ausschalten (OFF)**, ...
... dreht sich der Plattenteller dauerhaft, solange das Gerät selbst eingeschaltet ist: Das kann manchmal erforderlich sein, da die Autostopp-Funktion durch manche Platten zu frühzeitig ausgelöst wird und der Plattenteller bereits vorm Ende des letzten Titels stoppt.
Um den Plattenteller zu stoppen, müssen Sie den Tonarm in seine Ausgangsstellung zurückführen und den Autostopp-Schalter wieder auf **ON** schieben.

4. Stellen Sie den **AUTOSTOP**-Schalter auf **ON** oder auf **OFF**.

5. Schalten Sie den Plattenspieler wie im vorherigen Kapitel beschrieben ein und stellen Sie zunächst eine geringe Lautstärke ein.

6. Ziehen Sie ggf. die Schutzkappe vom Tonabnehmer nach vorne ab.



7. Klappen Sie die Tonarmsicherung nach rechts.
 8. Heben Sie mit dem Lift den Tonarm an.
 9. Führen Sie den Tonarm über die Schallplatte zu dem Titel, den Sie abspielen möchten. Spätestens jetzt beginnt sich der Plattenteller zu drehen.
 10. Senken Sie mit dem Lift den Tonarm ab. Die Wiedergabe beginnt.
- ▷ Regulieren Sie ggf. die Lautstärke nach.

Wiedergabe unterbrechen

1. Heben Sie mit dem Lift den Tonarm an, um die Wiedergabe zu unterbrechen.
2. Schwenken Sie den Tonarm ggf. zu einer anderen Stelle der Platte.
3. Senken Sie mit dem Lift den Tonarm wieder ab, um die Wiedergabe fortzusetzen.

Wiedergabe beenden

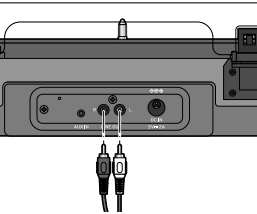
1. Nach dem letzten Titel stoppt der Plattenspieler automatisch oder Sie beenden die Wiedergabe per Hand - je nach Einstellung der Autostopp-Funktion.
2. Heben Sie mit dem Lift den Tonarm an.
Bei **AUTOSTOP**-Schalter auf **ON**: Die Schallplatte beginnt sich wieder zu drehen.
3. Führen Sie den Tonarm über die Schallplatte zur Tonarmablage. Schieben Sie ggf. den **AUTOSTOP**-Schalter auf **ON**. Die Drehung des Plattentellers stoppt.
4. Senken Sie mit dem Lift den Tonarm ab.
5. Klappen Sie die Tonarmsicherung über den Tonarm. Setzen Sie auch die Schutzkappe wieder über die Nadel.
6. Schalten Sie das Gerät aus.
7. Nehmen Sie ggf. die Platte vom Plattenteller und schließen Sie den Deckel.

Tonausgabe über einen externen Verstärker

VORSICHT - Sachschaden

Beachten Sie auch die Bedienungsanleitung des externen Verstärkers.

Der Plattenspieler kann an den Line-In-/Aux-In-Eingang z.B. einer HiFi-Anlage angeschlossen werden. Sie benötigen ein passendes Audiokabel mit 2 Cinchsteckern zum Anschluss an den Plattenspieler und Cinch- oder Klinckenstecker zum Anschluss an den Verstärker (nicht im Lieferumfang enthalten).

1. Schalten Sie beide Geräte aus, bevor Sie die Verbindung herstellen.
- 
2. Schließen Sie die beiden Cinchstecker des Audiokabels an die Buchsen **LINE OUT** auf der Rückseite des Plattenspielers an. Achten Sie auf die Farbkodierung, um den Stereoton korrekt zu übertragen (roter Stecker = rechter Kanal; weißer Stecker = linker Kanal).
 3. Schließen Sie das Audiokabel an den Line-In-/Aux-In-Eingang Ihrer HiFi-Anlage an.
 4. Stellen Sie zunächst am externen Verstärker eine geringe Lautstärke ein, bevor Sie beide Geräte wieder einschalten.
 5. Regeln Sie am Plattenspieler die Lautstärke auf ein Minimum herunter, damit die Tonausgabe nur über den Verstärker erfolgt.
 6. Starten Sie die Wiedergabe der Schallplatte wie zuvor beschrieben.
 7. Regeln Sie die Lautstärke an Ihrer Stereoanlage ggf. nach.

Wiedergabe von einem externen Zusprieler

Sie können Musik z.B. vom Smartphone oder Tablet über den Plattenspieler wiedergeben.

VORSICHT - Sachschaden

- Schließen Sie den externen Zusprieler nicht an die Buchse **LINE OUT** des Plattenspielers an. Schließen Sie keine Geräte über deren LINE-OUT-Ausgang an die Buchse **AUX IN** des Plattenspielers an.
- Beachten Sie auch die Bedienungsanleitung des Zuspierers.

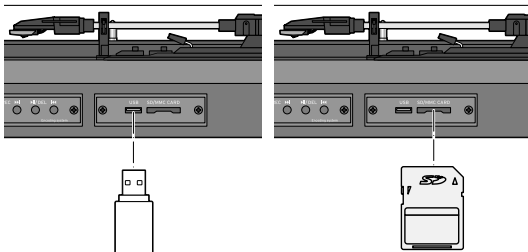
1. Schalten Sie beide Geräte aus, bevor Sie die Verbindung herstellen.
2. Schließen Sie ein Audiokabel mit 3,5mm-Klinckensteckern (nicht im Lieferumfang enthalten) an den Kopfhörerausgang Ihres Zuspierers und die Buchse **AUX IN** hinten am Plattenspieler an.
3. Stellen Sie zunächst an beiden Geräten eine geringe Lautstärke ein, bevor Sie sie wieder einschalten.
4. Starten Sie die Wiedergabe des Zuspierers.
Die Steuerung der Wiedergabe erfolgt ausschließlich am Zusprieler.
5. Regeln Sie die Lautstärke am Plattenspieler. Sollte die Wiedergabe zu leise sein, regeln Sie ggf. die Lautstärke an Ihrem Zusprieler nach.

Schallplatten digitalisieren

VORSICHT - Sachschaden

- Die USB-Anschlussbuchse ist vorgesehen für den Anschluss eines USB-Sticks/ USB Flash Players. Sie ist nicht geeignet, um den Plattenspieler mit einem PC, Notebook o.Ä. zu verbinden.
- Beachten Sie auch die Bedienungsanleitung angeschlossener Geräte.

Über den integrierten Encoder können Sie ganz einfach Ihre Schallplatten digitalisieren - Sie benötigen keine zusätzliche Software.

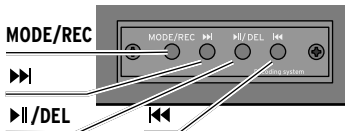


- ▷ Sie können ...
... einen USB-Stick an die Anschlussbuchse **USB** anschließen oder
... eine SD- oder MMC-Speicherkarte in den Kartenschacht **SD/MMC CARD** stecken.

Musiktitel aufnehmen

1. Schalten Sie den Plattenspieler ein.
- ▷ Schieben Sie ggf. den **AUTOSTOP**-Schalter auf **ON**.

Die Wiedergabe ggf. bereits auf den Medien abgespeicherten MP3-/WAV-Musikdateien startet automatisch.



▷ Wenn Sie sowohl einen USB-Stick als auch eine Speicherkarte angeschlossen haben, können Sie durch kurzes Drücken von **MODE/REC** zwischen den beiden Medien hin- und herschalten.

2. Legen Sie eine Schallplatte auf und führen Sie wie zuvor beschrieben die Nadel über die Platte.

Sobald der Plattenteller anfängt sich zu drehen, wechselt die Wiedergabe automatisch zur Schallplatte.

Suchen Sie die Stelle auf der Platte, an der Sie die Aufnahme starten möchten.

3. Halten Sie **MODE/REC** für ca. 2-3 Sekunden gedrückt, bis ein Signalton ertönt, und die Aufnahme startet.

4. Senken Sie den Tonarm ab, sodass die Wiedergabe startet.

Das Musikstück wird als WAV-Datei abgespeichert.

Tipp: **Unterbrechen Sie die Aufnahme nach jedem Musiktitel**, damit diese nicht in einer einzigen Datei, sondern in Einzeldateien gespeichert werden.

5. Um die Aufnahme zu beenden, halten Sie **MODE/REC** für ca. 2-3 Sekunden gedrückt, bis 2 Signaltöne ertönen.

Musiktitel abspielen

Sie können die auf Ihrem USB-Stick oder Ihrer SD-/MMC-Speicherkarte gespeicherten Musikstücke (Format MP3 / WAV) und die frisch digitalisierten Titel direkt mit dem Plattenspieler anhören.

▷ Um zwischen bereits zuvor vorhandenen Musikstücken und den mit dem Plattenspieler aufgezeichneten hin- und herzuwechseln, drücken Sie kurz **MODE/REC**.

▷ Um die Wiedergabe zu starten und zu unterbrechen, drücken Sie kurz **▶II/DEL**.
Um zum nächsten Titel zu springen, drücken Sie kurz **▶▶**.
Um zum vorherigen Titel zu springen, drücken Sie kurz **◀◀**.

▷ Um ein zuvor aufgenommenes Musikstück zu löschen, halten Sie während dessen Wiedergabe **▶II/DEL** für ca. 2-3 Sekunden gedrückt. Es ertönt ein Signalton, die Wiedergabe des Musikstücks endet und es ist gelöscht.



Die vom Plattenspieler aufgenommenen WAV-Dateien werden in einem eigenen Ordner „RECORD“ gesammelt. Es können nur Aufnahmen aus diesem Ordner gelöscht werden, und zwar nur wenn diese aktuell wiedergegeben werden. Alle anderen auf dem Medium vorhandenen Dateien bleiben erhalten.

Nach der Aufnahme

Falls gewünscht, können Sie die Datenträger mit den digitalisierten Aufnahmen mit Ihrem PC verbinden.

Beachten Sie:

- Die einzelnen Aufnahmen befinden sich alle in dem Ordner „RECORD“ als WAV-Dateien RECO01L, RECO02L etc. Eine solche WAV-Datei entspricht in der Regel einem Schallplattentitel, wenn Sie die Aufnahme nach jedem Titel kurz unterbrochen haben.



Sie haben auch die Möglichkeit, die auf den USB-Stick aufgenommenen Musikstücke am PC weiterzubearbeiten. Im Internet finden Sie dazu geeignete Software.

Reinigen



GEFAHR -

Lebensgefahr durch Stromschlag

- Ziehen Sie den Netzadapter aus der Steckdose, bevor Sie das Gerät reinigen. Das Gerät darf keiner Feuchtigkeit ausgesetzt werden. Schützen Sie es auch vor Tropf- und Spritzwasser.

VORSICHT - Sachschaden

- Verwenden Sie zum Reinigen keine scharfen Chemikalien, aggressive oder scheuernde Reinigungsmittel.

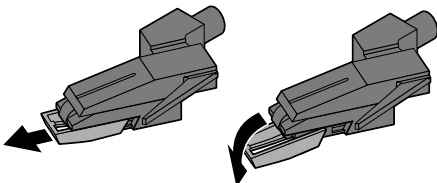
- ▷ Bei Bedarf reinigen Sie das Gehäuse mit einem weichen, leicht angefeuchteten Tuch.
- ▷ Reinigen Sie die Abtastnadel regelmäßig. Fussel und leichte Verschmutzungen können Sie mit einer weichen Bürste von hinten nach vorne abbürsten. Bei stärkeren Verschmutzungen geben Sie etwas Reinigungsalkohol auf die Bürste.

Abtastnadel auswechseln

Nach etwa 250 Betriebsstunden sollten Sie die Abtastnadel des Tonabnehmers erneuern, um die Wiedergabequalität zu erhalten und Schäden an Ihren Schallplatten zu vermeiden.

Den benötigten Nadeltyp entnehmen Sie den „Technischen Daten“.

1. Öffnen Sie die Tonarmsicherung.
2. Ziehen Sie die Schutzkappe ggf. vom Tonabnehmersystem ab.
3. Ziehen Sie die Abtastnadel mit ihrer Halterung vom Tonabnehmersystem nach vorne und unten ab.
4. Schieben Sie die neue Abtastnadel mit ihrer Halterung von vorne auf das Tonabnehmersystem und drücken Sie sie nach oben, bis sie spürbar einrastet.



Störung / Abhilfe

- **Keine Funktion**

Netzadapter angeschlossen?

- **Plattenteller dreht sich nicht**

AUTOSTOP auf **ON**?

- **Kein Ton / Wiedergabe zu leise**

Lautstärke am Plattenspieler und ggf. am externen Gerät nachregeln.

Richtiger Modus (USB/SD) am Bedienfeld Digitalisierung eingestellt?

Steckt ein USB-Stick oder eine Speicherkarte im Gerät?

Prüfen Sie Kabelverbindung und Einstellungen des Verstärkers.

- **Ungewöhnlicher Klang**

Richtige Geschwindigkeit eingestellt?

- **Die Nadel „springt“ während des Abspielens**

Platte zerkratzt?

Abtastnadel abgenutzt? Wechseln Sie die Abtastnadel aus.

- **Schlechte Klangqualität der Aufnahme**

Ist die Schallplatte oder Abtastnadel verschmutzt?

Entsorgen

Der Artikel und seine Verpackung wurden aus wertvollen Materialien hergestellt, die wiederverwertet werden können. Dies verringert den Abfall und schont die Umwelt.

Entsorgen Sie die **Verpackung** sortenrein. Nutzen Sie dafür die örtlichen Möglichkeiten zum Sammeln von Papier, Pappe und Leichtverpackungen.



Geräte, die mit diesem Symbol gekennzeichnet sind, dürfen nicht mit dem Hausmüll entsorgt werden!

■ Sie sind gesetzlich dazu verpflichtet, Altgeräte getrennt vom Hausmüll zu entsorgen. Elektrogeräte enthalten gefährliche Stoffe. Diese können bei unsachgemäßer Lagerung und Entsorgung der Umwelt und Gesundheit schaden. Informationen zu Sammelstellen, die Altgeräte kostenlos entgegennehmen, erhalten Sie bei Ihrer Gemeinde- oder Stadtverwaltung.

Diesen Artikel können Sie auch bei einer Annahmestelle des Rücknahmesystems take-e-back abgeben.


Weitere Informationen dazu finden Sie unter www.take-e-back.de.

Technische Daten



Modell	DUAL DTR 61
Artikelnummer:	76753 / 652 082
Gewicht:	3400 g
Abmessungen:	374 x 114 x 376 mm (bei geschlossenem Deckel)
Antrieb:	Riemenantrieb
Nadeltyp:	Kristall-Nadel DN-K61
Geschwindigkeit:	33 1/3 / 45 / 78 U/min
Plattendurchmesser:	17,5 / 25 / 30 cm

Netzadapter

Modell:	FJ-SW126K0502000DE
Hersteller:	Dual GmbH, HRB 32854, Hauptstraße 1, 86925 Fuchstal, Germany
Eingang:	100-240 V ~ 50/60 Hz
Ausgang:	5 V 2 A 10 W
Durchschnittliche Effizienz im Betrieb:	78,0 %
Leistungsaufnahme bei Nulllast:	0,09 W
Schutzklasse:	II 

Verstärker

Ausgangsleistung:	2x 3 W RMS
-------------------	------------

Lautsprecher

Leistungsaufnahme:	6 W
--------------------	-----

Anschlüsse

USB-Port	
Kartenschacht	SD/MMC
LINE OUT	RCA / Stereo-Cinch
AUX IN	3,5 mm Klinke
Kopfhörer	3,5 mm Klinke

Umgebungstemperatur:	+5 bis +35 °C 5-90% relative Luftfeuchtigkeit (nicht kondensierend)
-----------------------------	--

Hergestellt von:	Dual GmbH, HRB 32854, Hauptstraße 1, 86925 Fuchstal, Germany
------------------	---

Artikelnummer: 652 082
