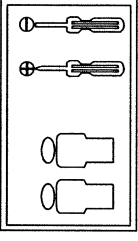


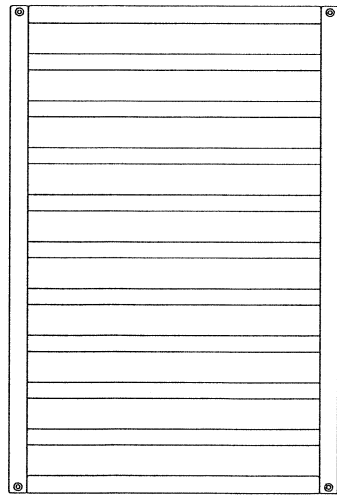


Schardt GmbH & Co. KG
 Am Riegel 15
 96268 Mitwitz
 Tel. 09266/9907-0
 Fax 09266/9907-77
 eMail: info@schardt.com

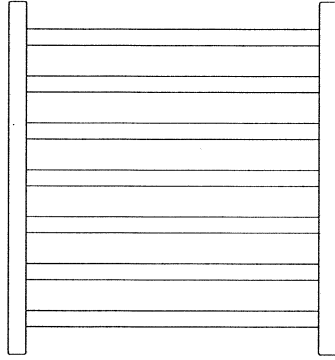


Montageanleitung - Assembly instructions - Instructions de montage - Montageaanwijzing

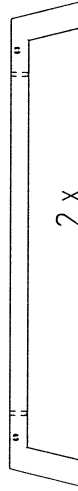
Inhalt - Contents - Contenu - Inhoud



1 2 x



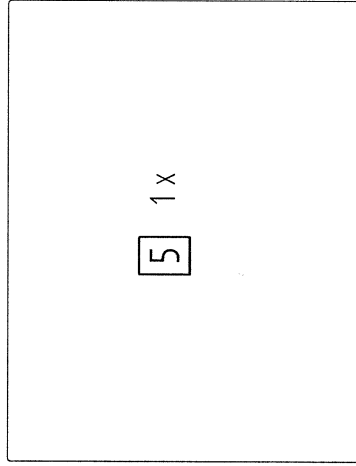
2 2 x



3



4

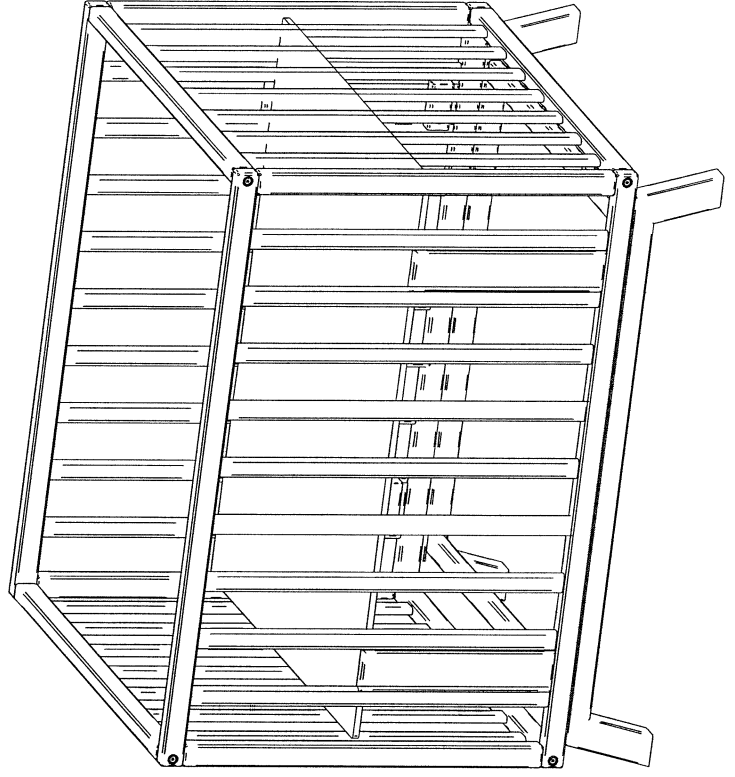


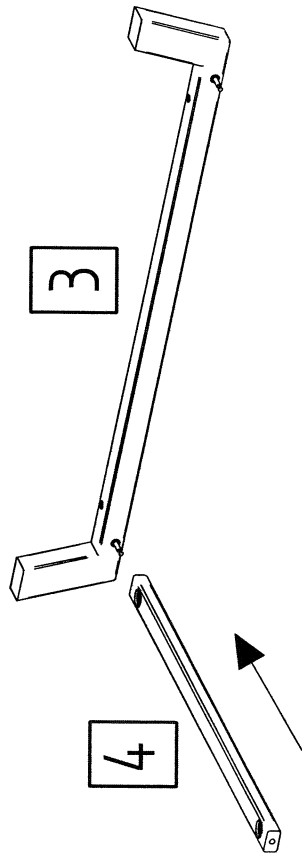
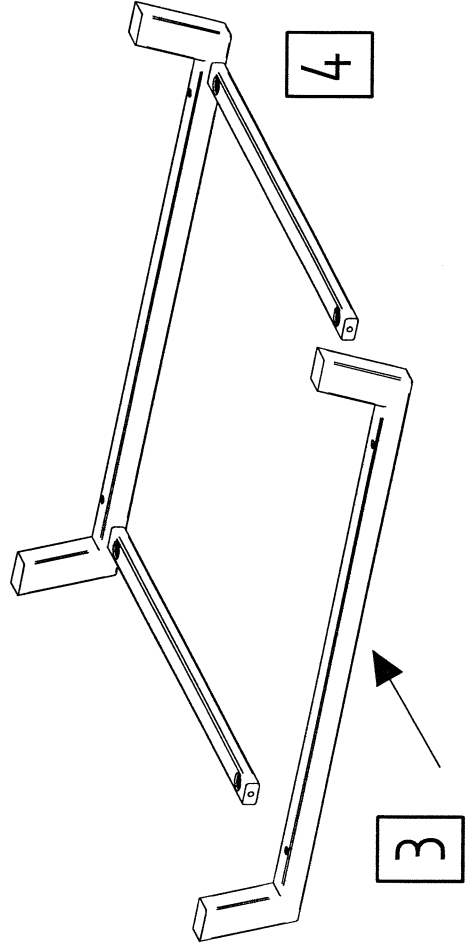
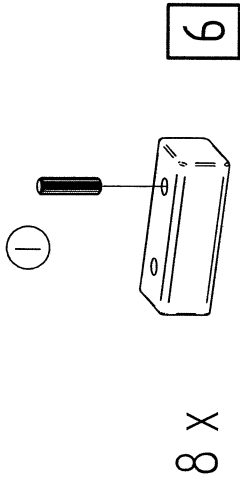
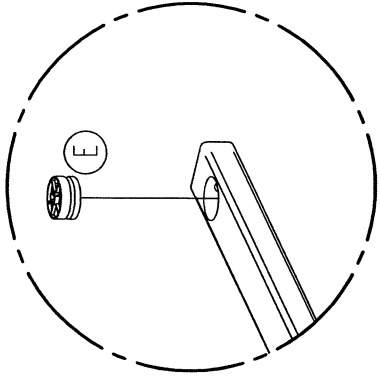
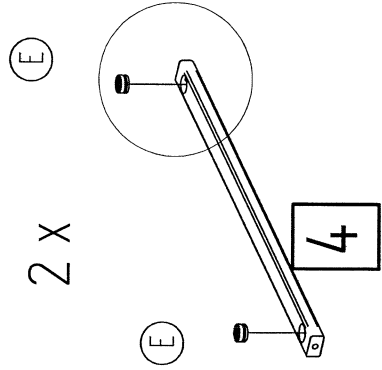
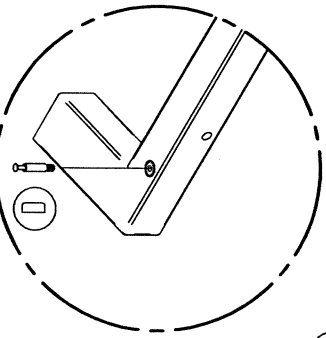
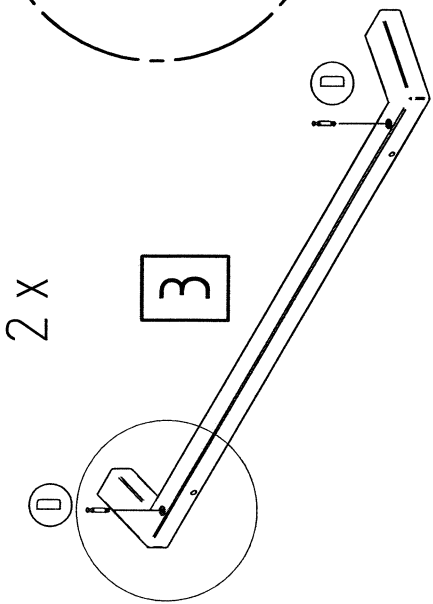
5 1 x

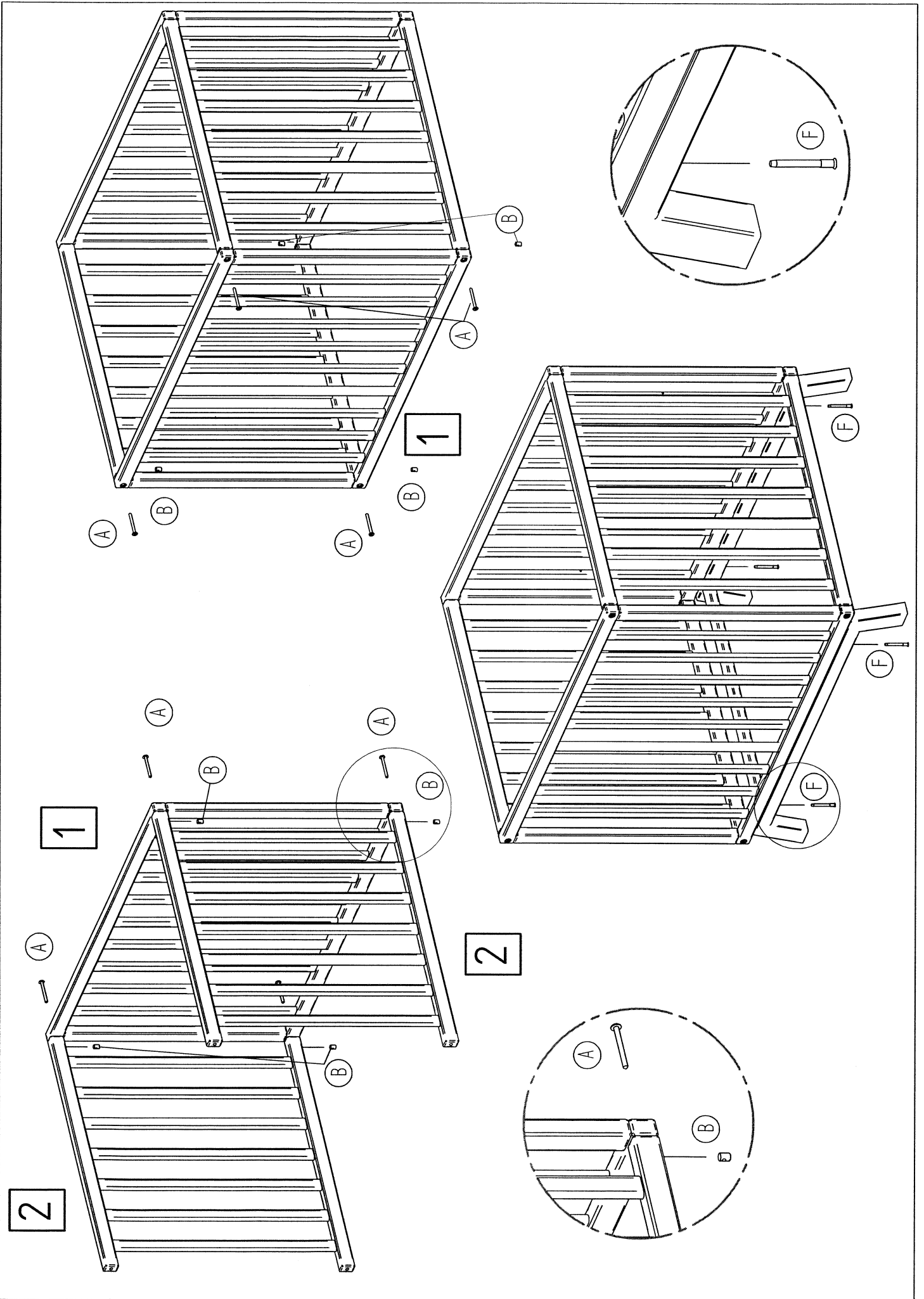
A		8 x	B		8 x	C		8 x	D		4 x	E		4 x	F		1 x
E		4 x	H		1 x	I		8 x	J		8 x	K		8 x	L		8 x

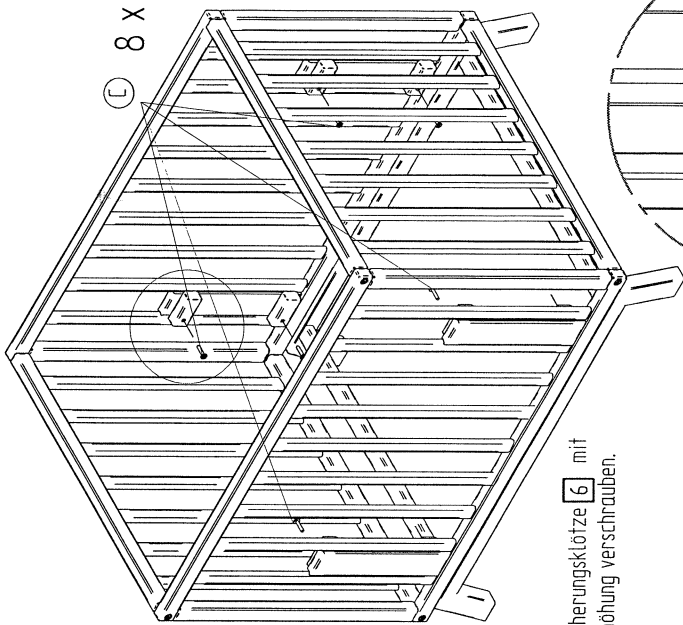
**Laufgitter
 Playpen
 Parc pour enfants
 Kinderbox**

**Holly
 02 050**

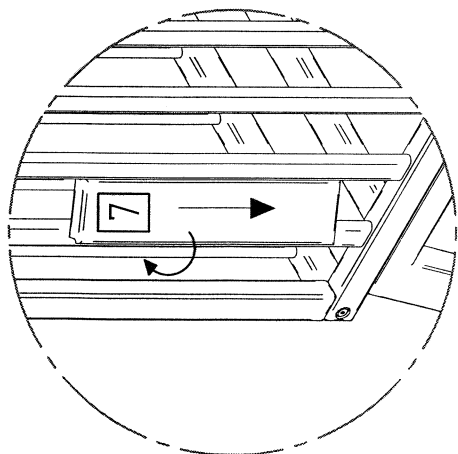
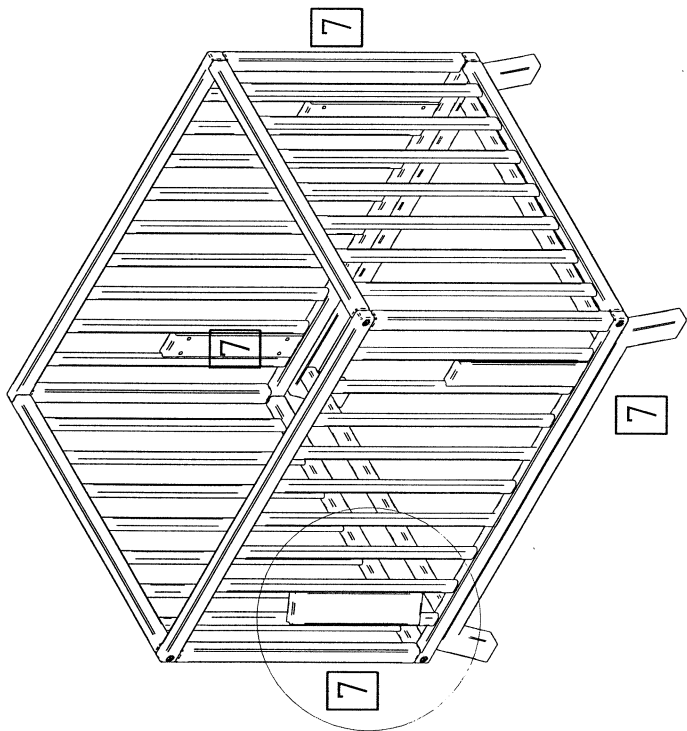
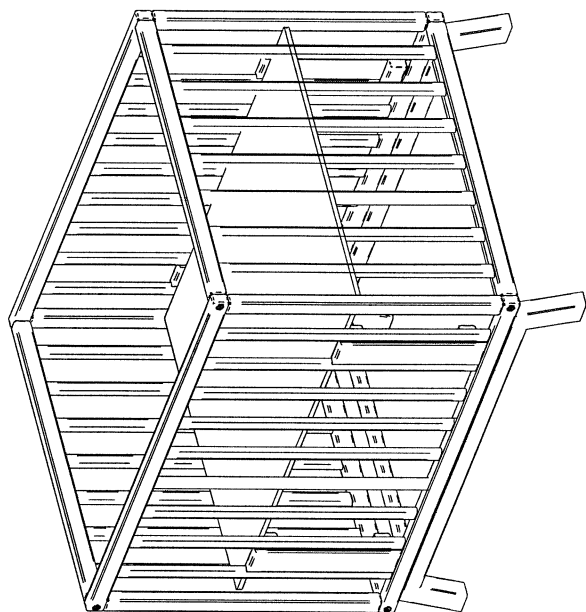
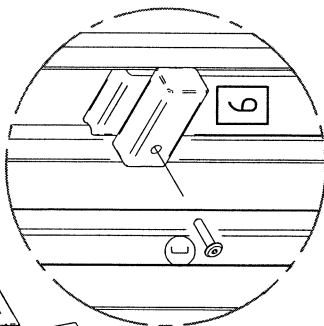








Die 8 Sicherungsklöbze **6** mit Bodenerhöhung verschrauben.



Bodenerhöhung in Gitter einsetzen!

