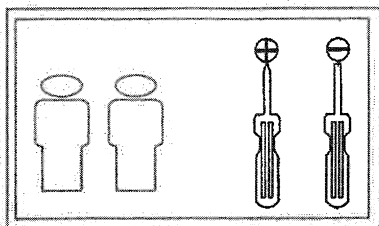


WICHTIG – FÜR SPÄTERE VERWENDUNG AUFBEWAHREN- SORGFÄLTIG LESEN







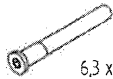


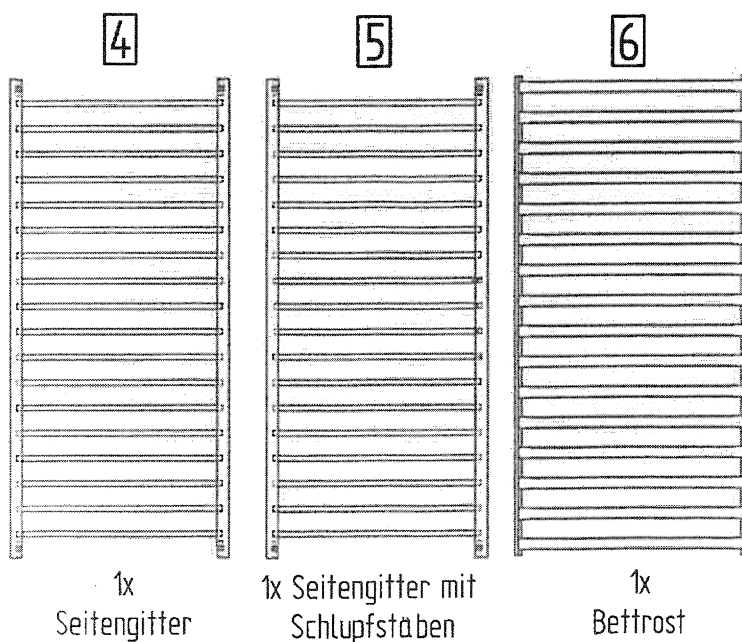
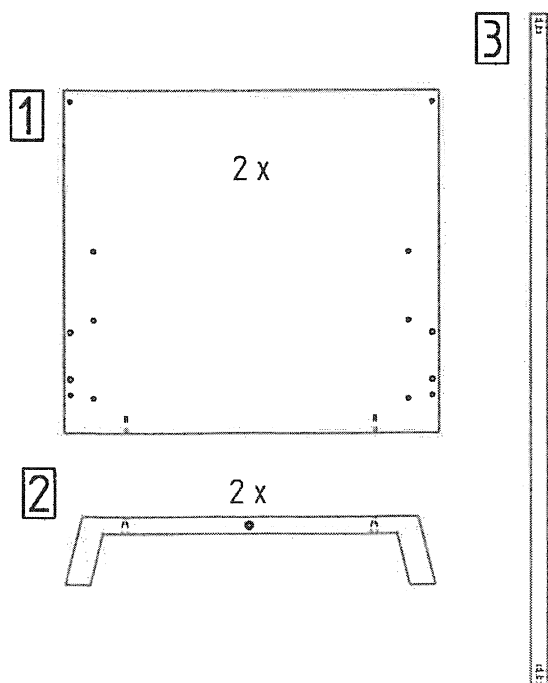
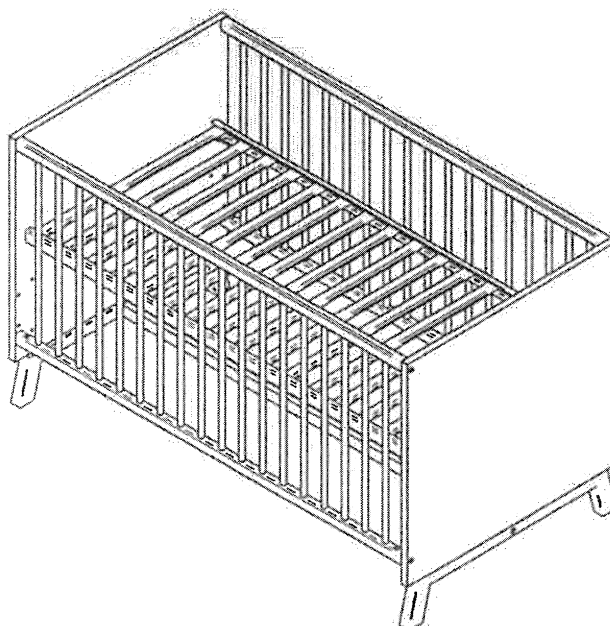
Schardt GmbH & Co. KG
 Am Riegel 15
 96268 Mitwitz
 Tel. 09266/9907-0
 Fax 09266/9907-77
 eMail: info@schardt.com

Montageanleitung - Assembly instructions - Instructions de montage - Montageaanwijzing

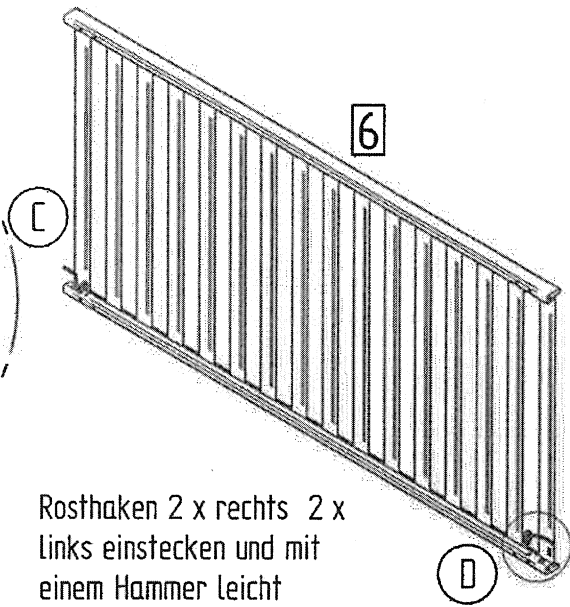
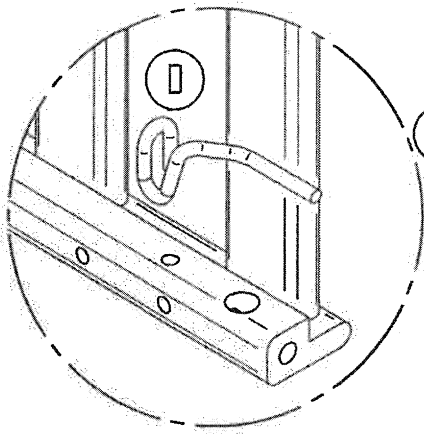
Kombikinderbett Vegas 04 230

Inhalt - Contents - Contenu - Inhoud

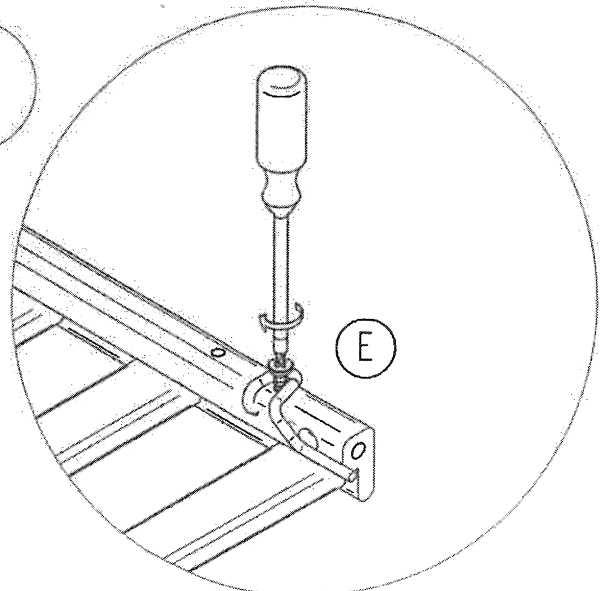
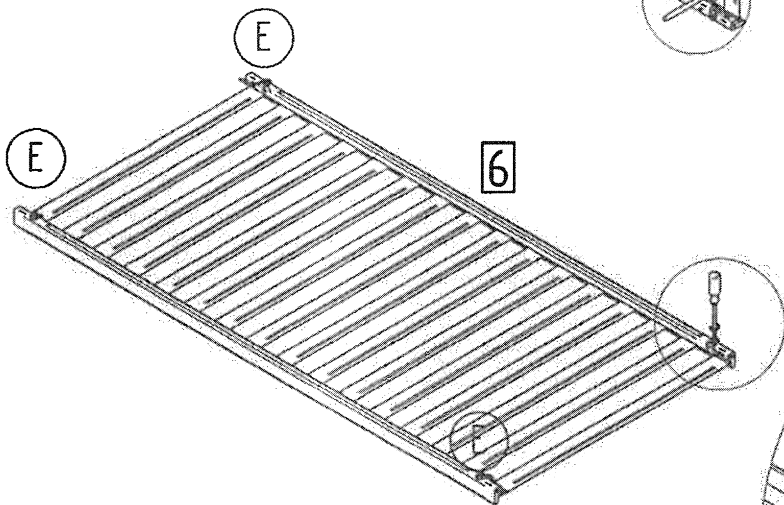
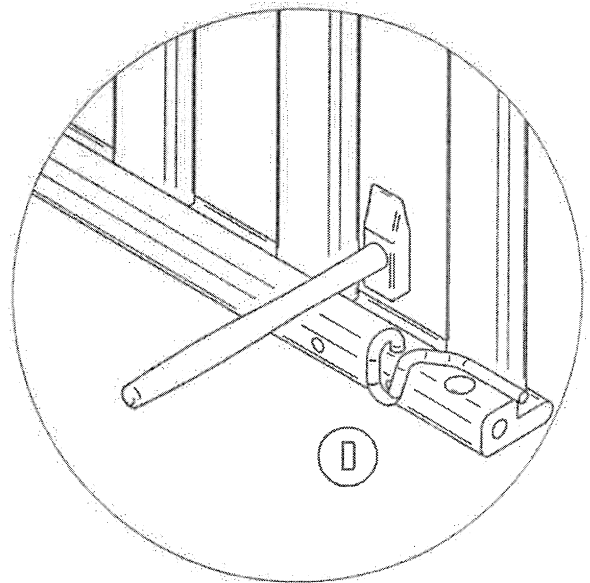
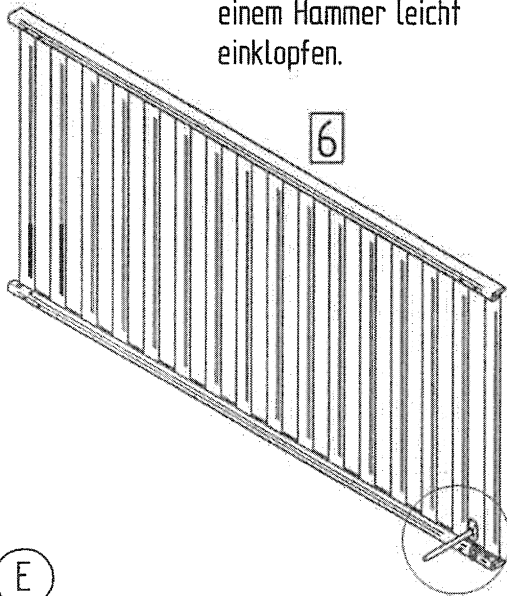
A  M6 x 60 10 x	B  12/13 Metall 10 x	
C  2 x	D  2 x	
E  4 x	F  1 x	G  6,3 x 50 4 x



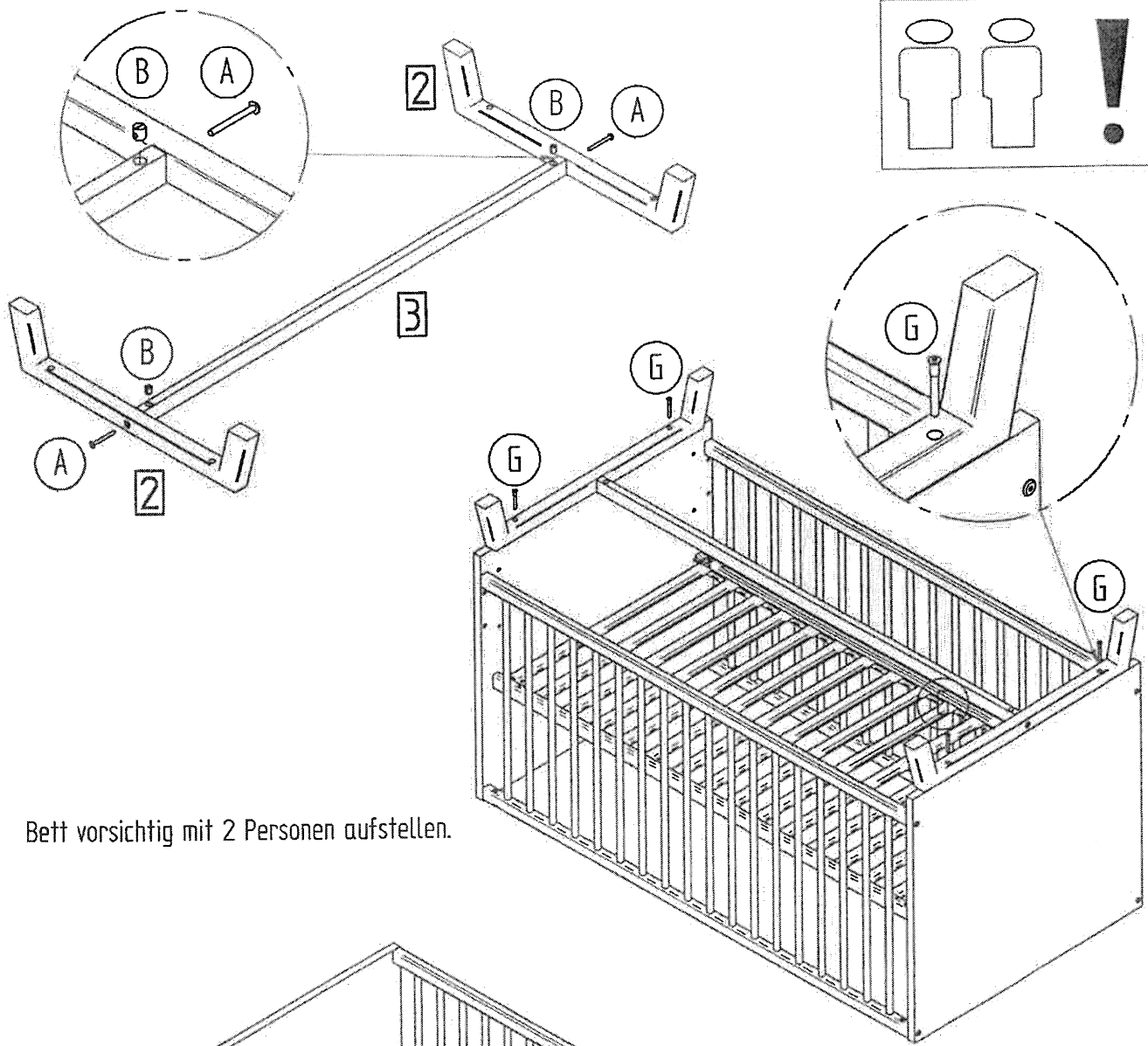
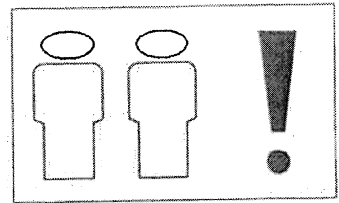
Vormontage Rosthaken



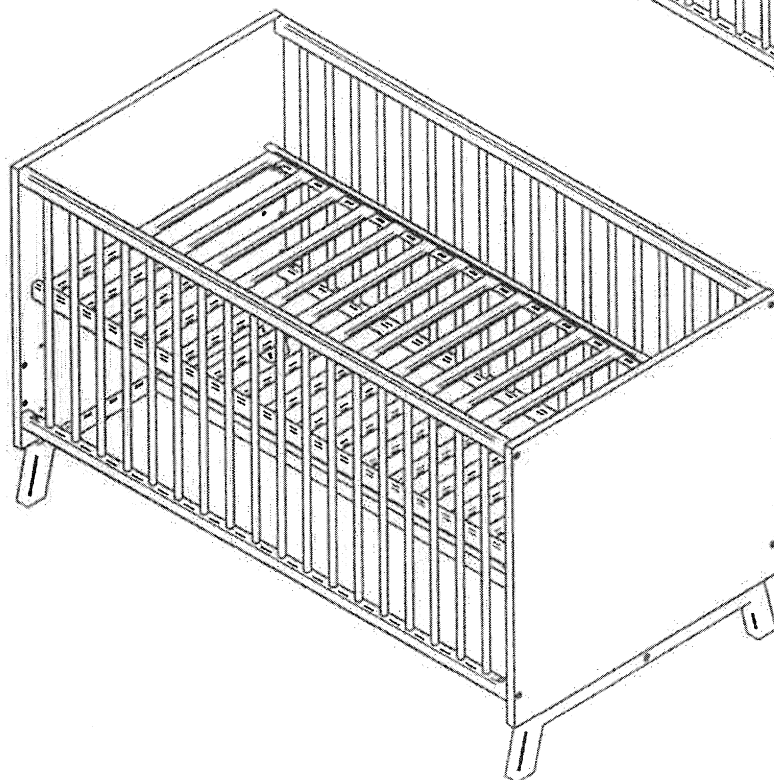
Rosthaken 2 x rechts 2 x
Links einstecken und mit
einem Hammer leicht
einklopfen.



Alle 4 Rosthaken verschrauben! Beim
Einbau des Rostes in das Bett sind die
Rosthaken unten!



Bett vorsichtig mit 2 Personen aufstellen.



Beim Herausnehmen der Schlupfstäbe sind immer alle Stäbe zu entfernen, um unzulässige Öffnungsmaße zu vermeiden.