



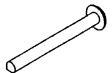




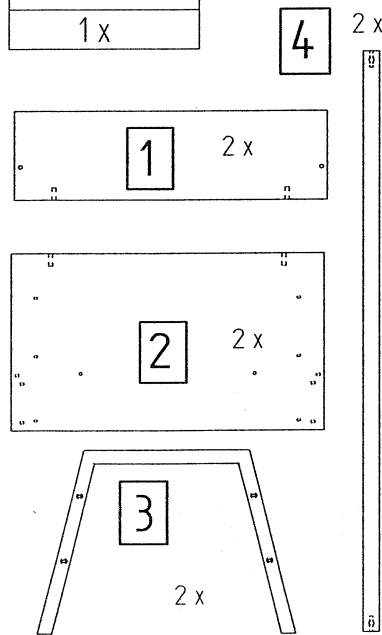
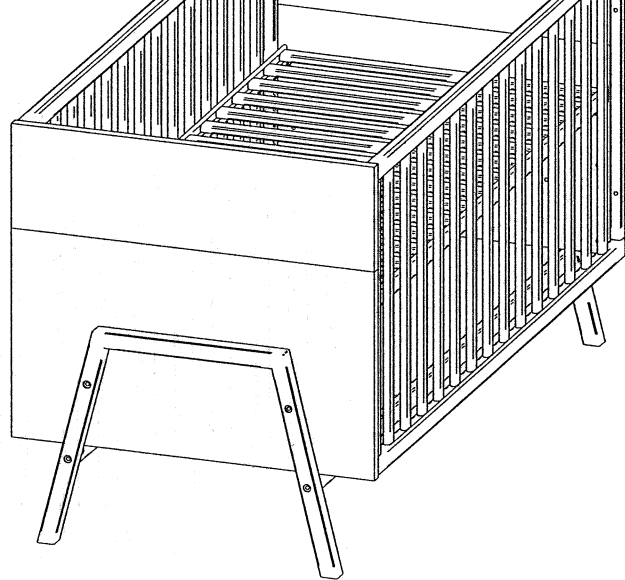
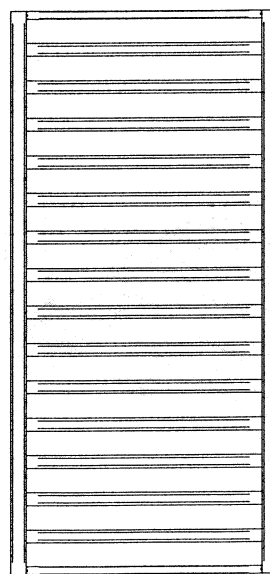


M6 x 35 8 x	SW 4 1 x
	
2 x	2 x
E 	F  10 x 60
4 x	4 x
G  M6 x 60	H  12/13 Metall
4 x	4 x
I  M6 x 45	K  M6 x 12
4 x	4 x
L  SW5	
1 x	

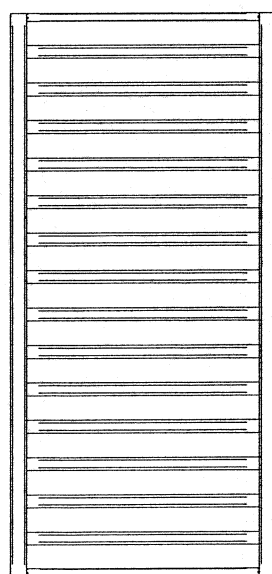


5



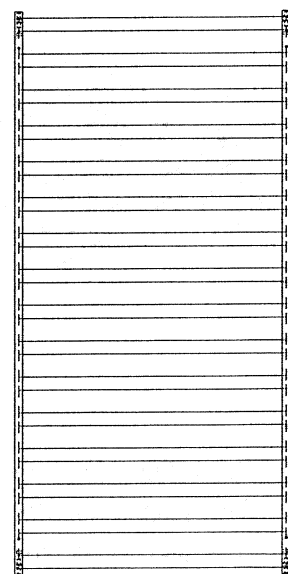
Gitter fest

6

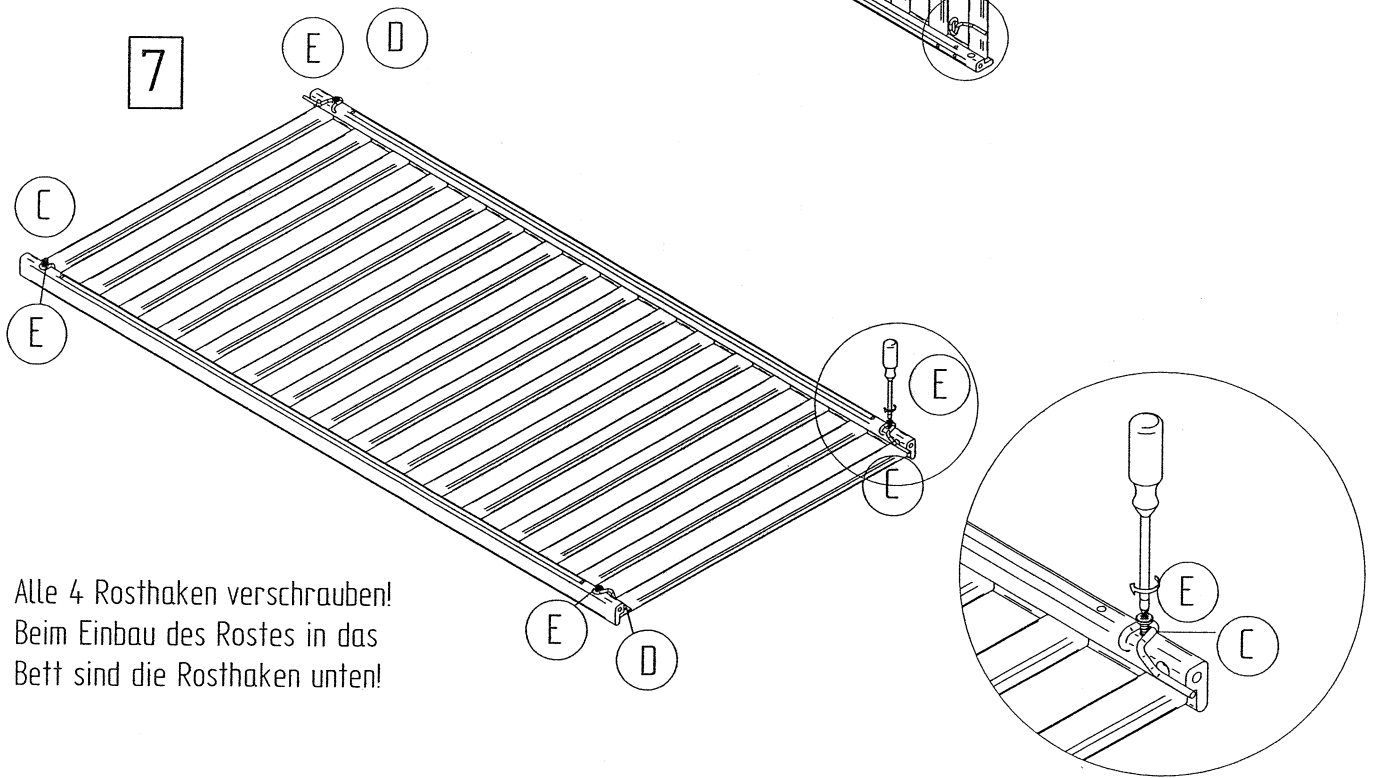
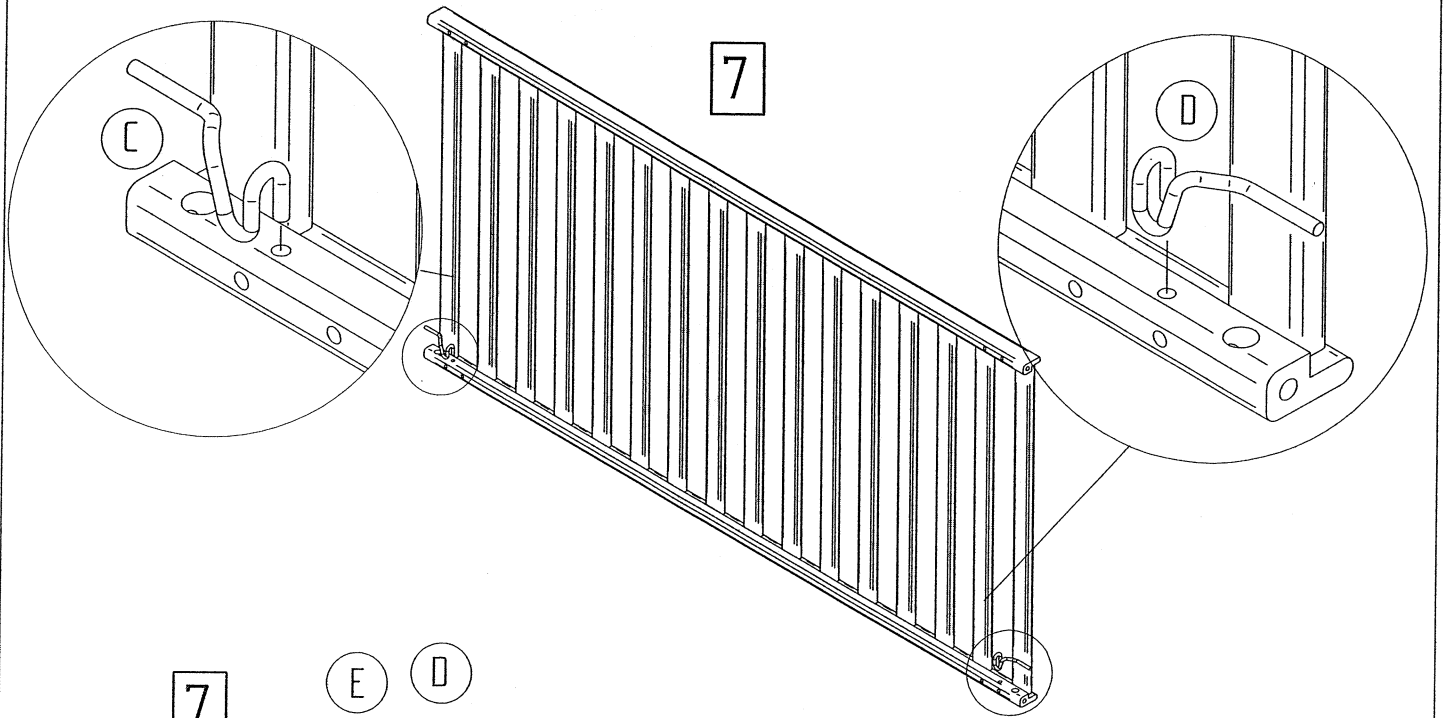


Gitter mit Schlupfstäben

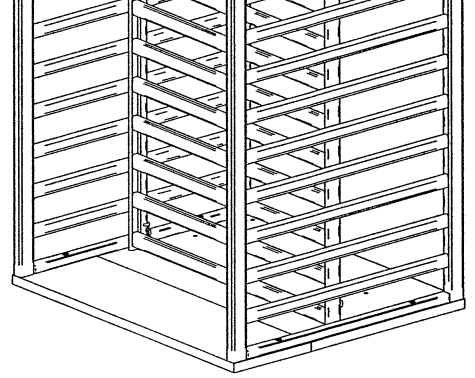
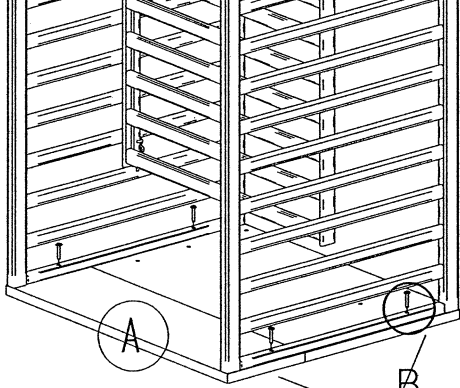
7



Rost



Alle 4 Rosthaken verschrauben!  
 Beim Einbau des Rostes in das  
 Bett sind die Rosthaken unten!



A

B

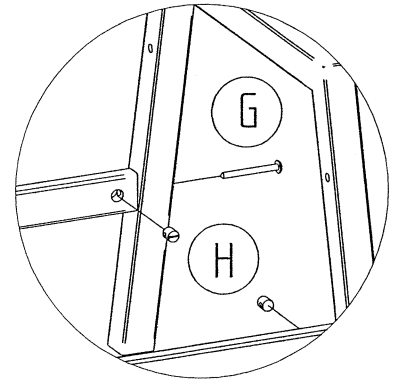
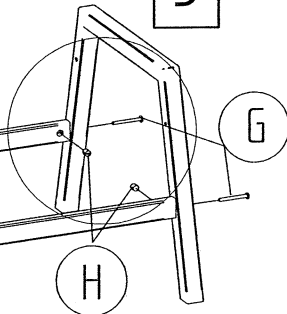
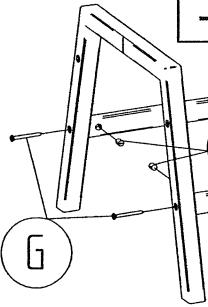
B

A

3

3

4



G

H

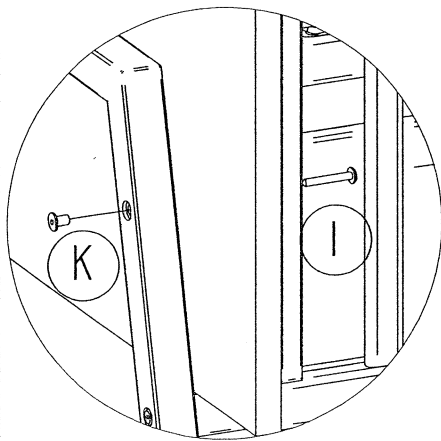
H

G

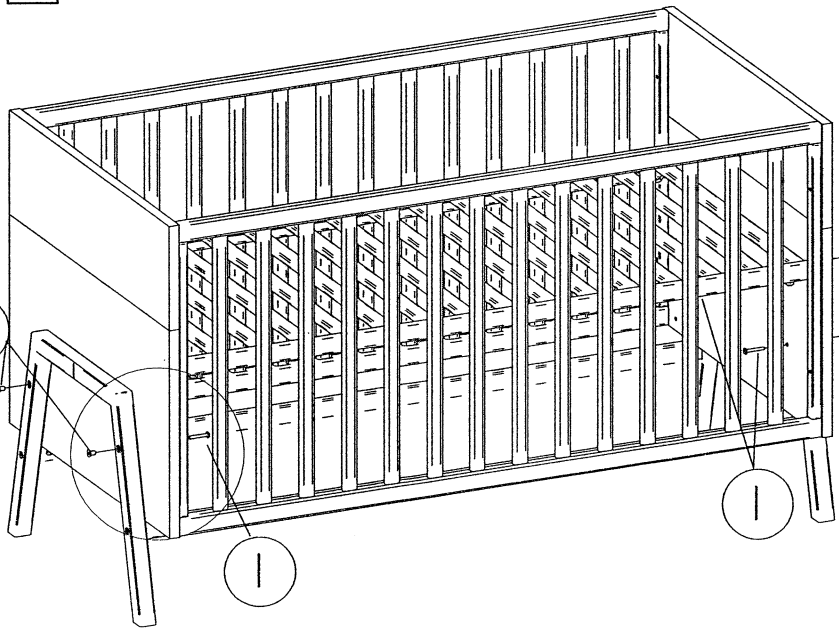
G

H

4



K



K

I

I

K

I

I





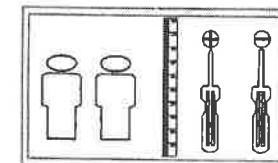
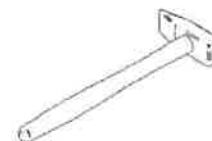
Montageanleitung - Assembly instructions- instructions de montage - Montageaawijzing-Istruzioni per l'installazione - indicaciones de montaje - Instruções de instalação- Οδηγίες Εγκατάστασης

















Schardt GmbH & Co. KG  
Am Riegel 15  
96268 Mitwitz  
Tel. 09266/9907-0  
Fax 09266/9907-77  
E-Mail: info@schardt.com

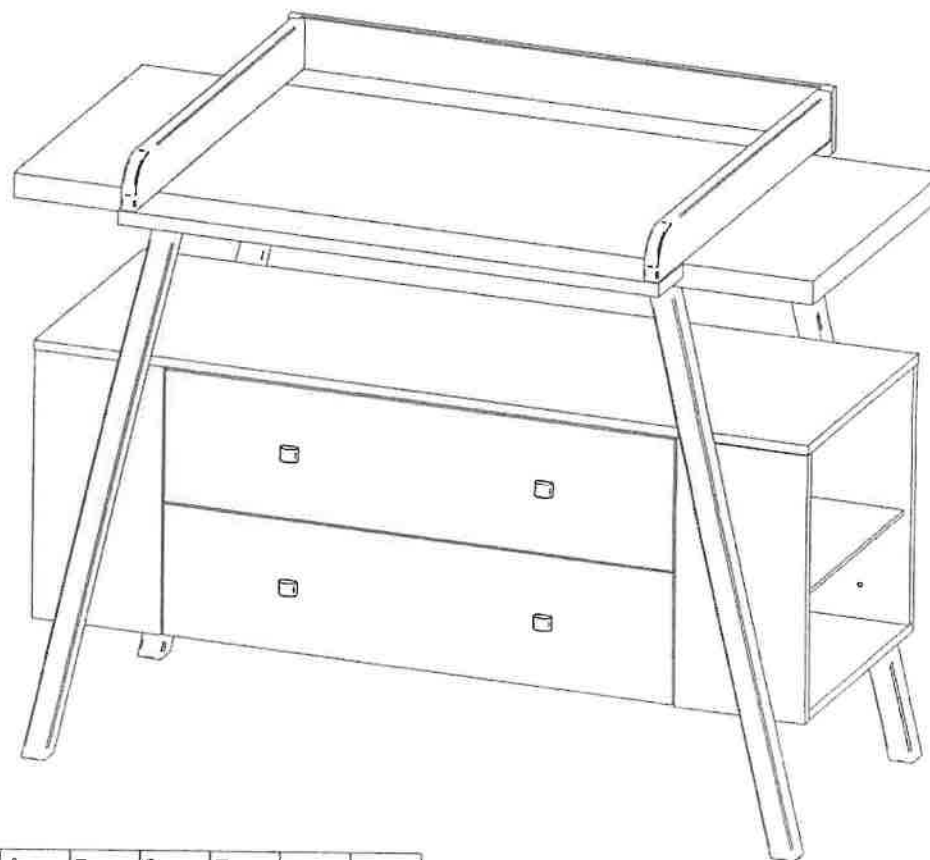
Inhalt - Contents - Contenu - Inhoud - contenuto - contenido-conteúdo - περιεχόμενο  
Wickelkommode changing unit Commode Kommode

# Wiko Holly 05 915

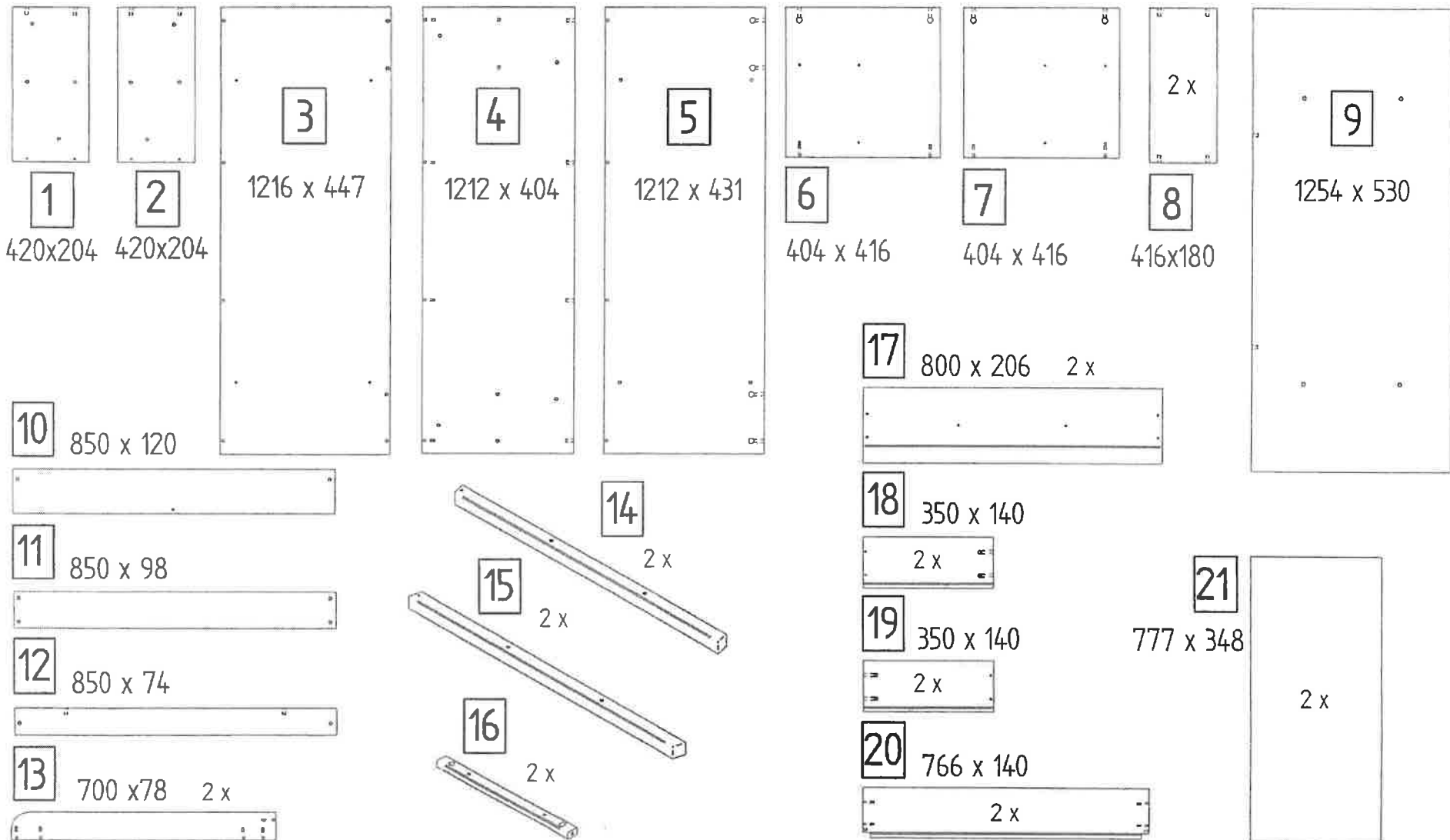
DIN EN 12221:2008+A1:2013



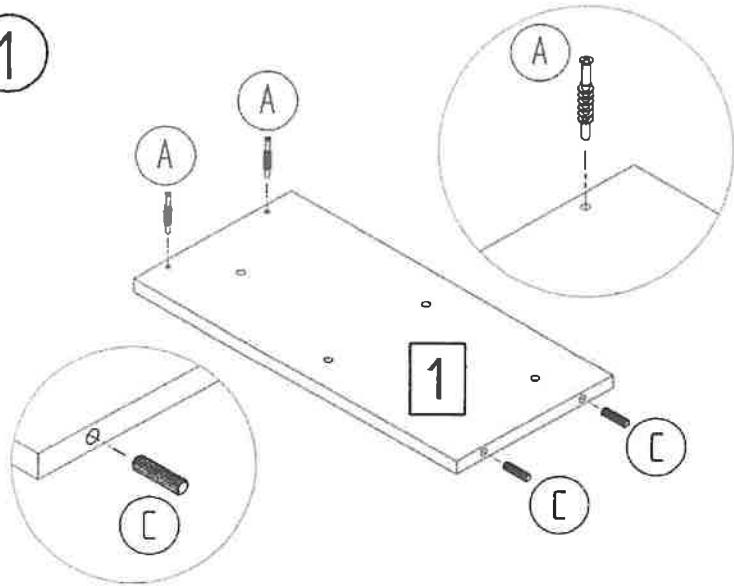
<b>A</b>  20 x	<b>B</b>  15 mm 12 x		
<b>C</b>  8 x 30 18 x	<b>D</b>  4 x 30 1 x	<b>F</b>  6,3 x 9 8 x	
<b>G</b>  SW 4 1 x	<b>H</b>  M6 x 30 12 x	<b>I</b>  4 x	<b>J</b>  6,3 x 50 10 x
<b>K</b>  4 x	<b>L</b>  M4 x 20 4 x	<b>M</b>  350mm HG 2 x	<b>N</b>  350mm HG 2 x
<b>O</b>  7 x 60 6 x	<b>P</b>  5 x 40 8 x	<b>Q</b>  12 mm 8 x	



Inhalt - Contents - Contenu - Inhoud - contenuto - contenido - conteúdo - περιεχόμενο

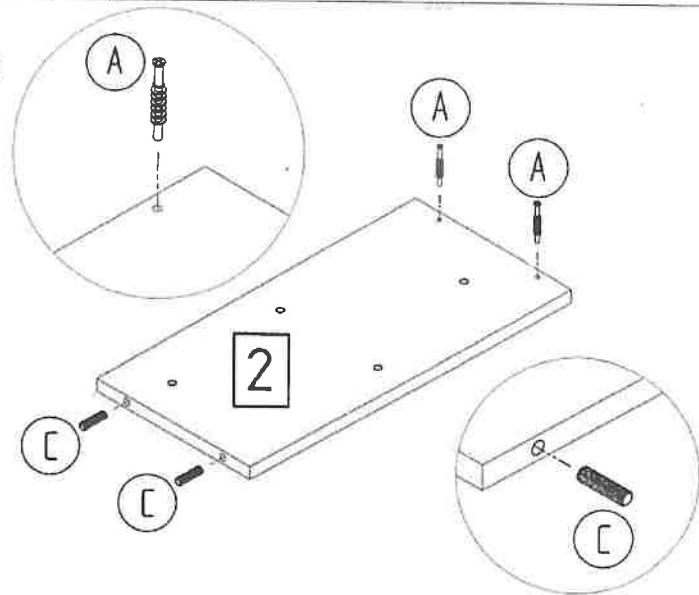


1



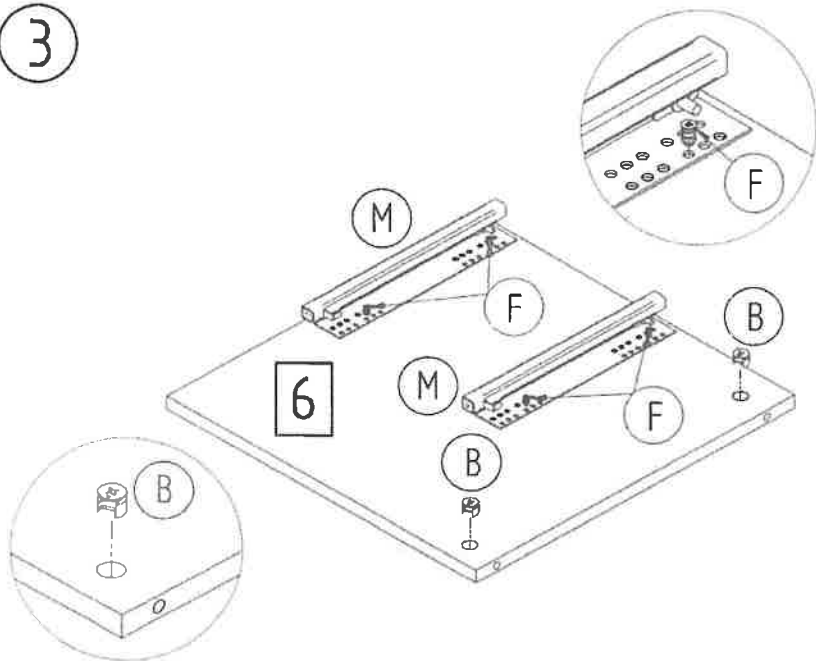
Dübelverbindungen werden nicht verkleimt!!!

2

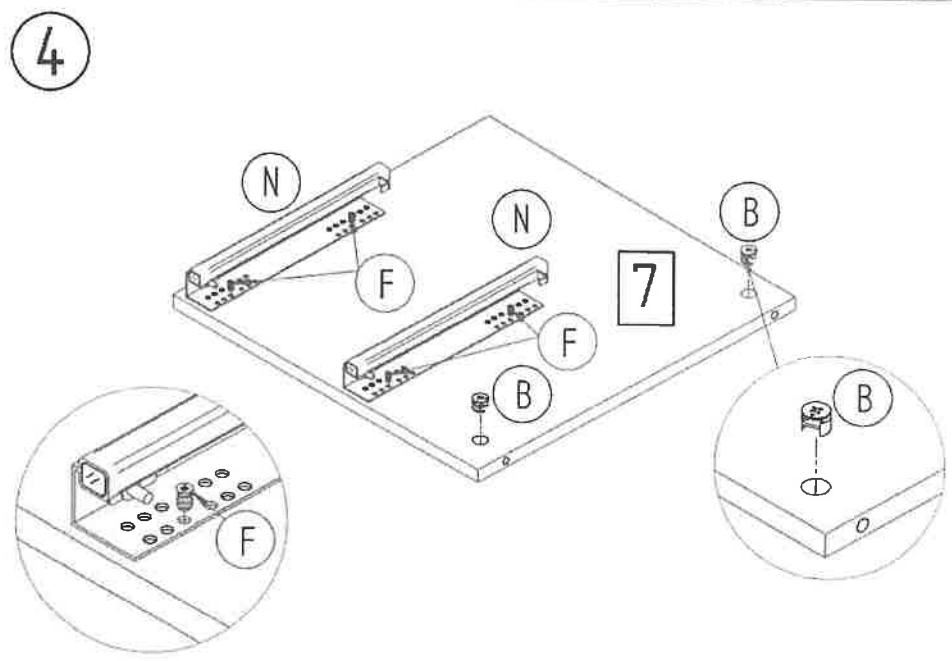


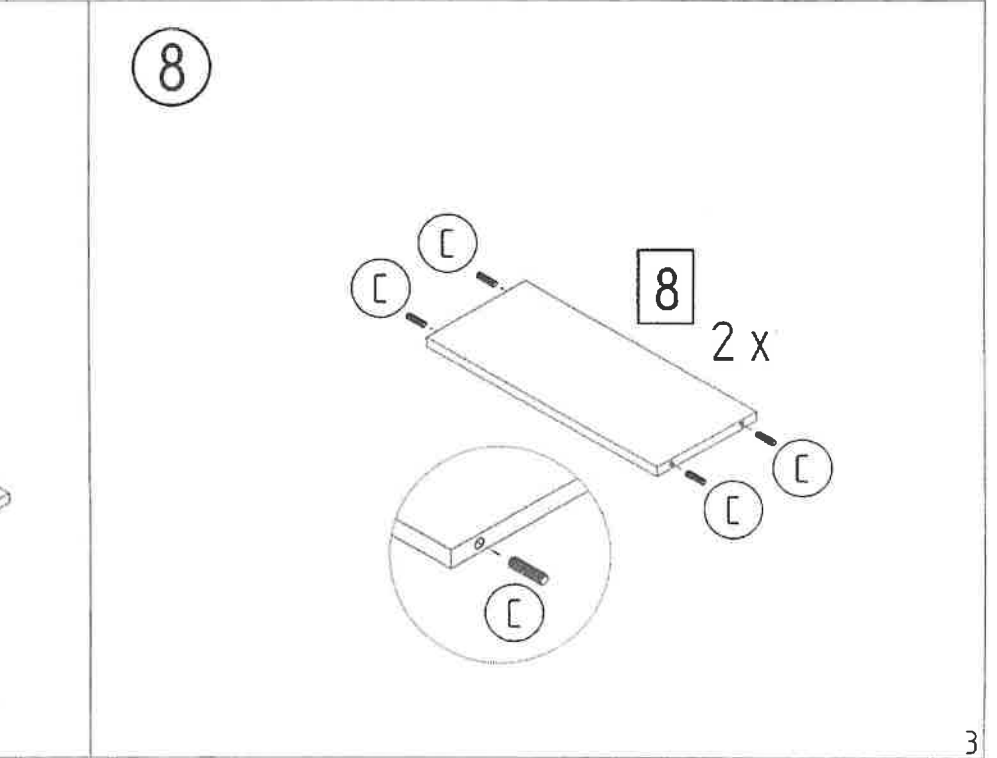
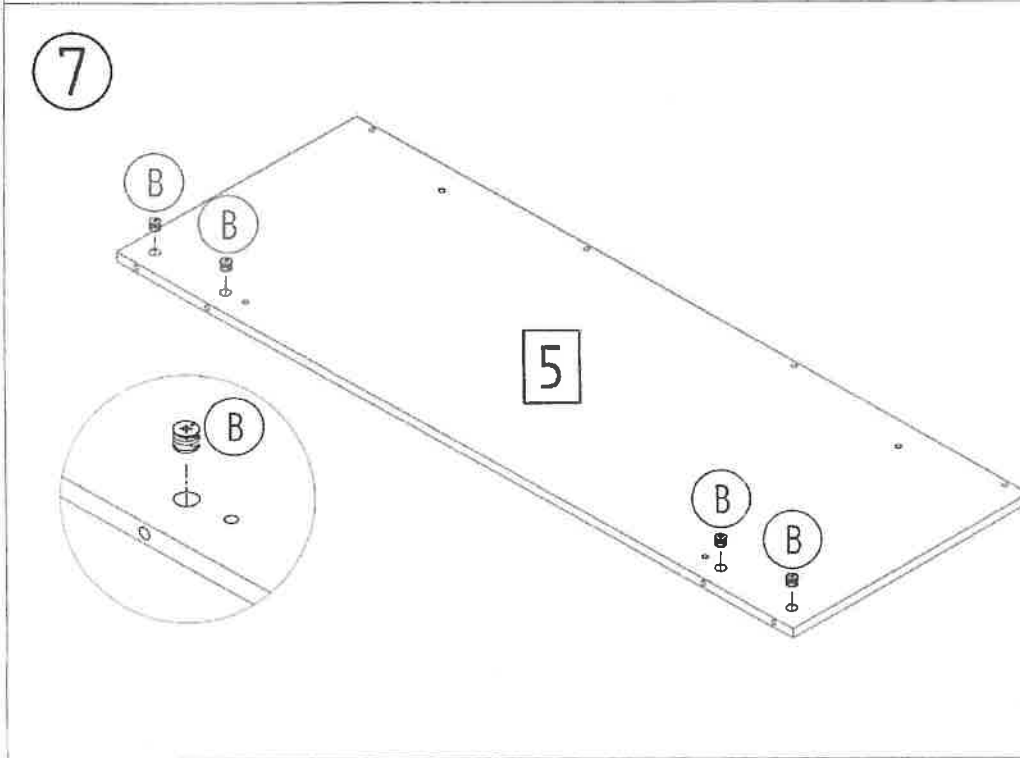
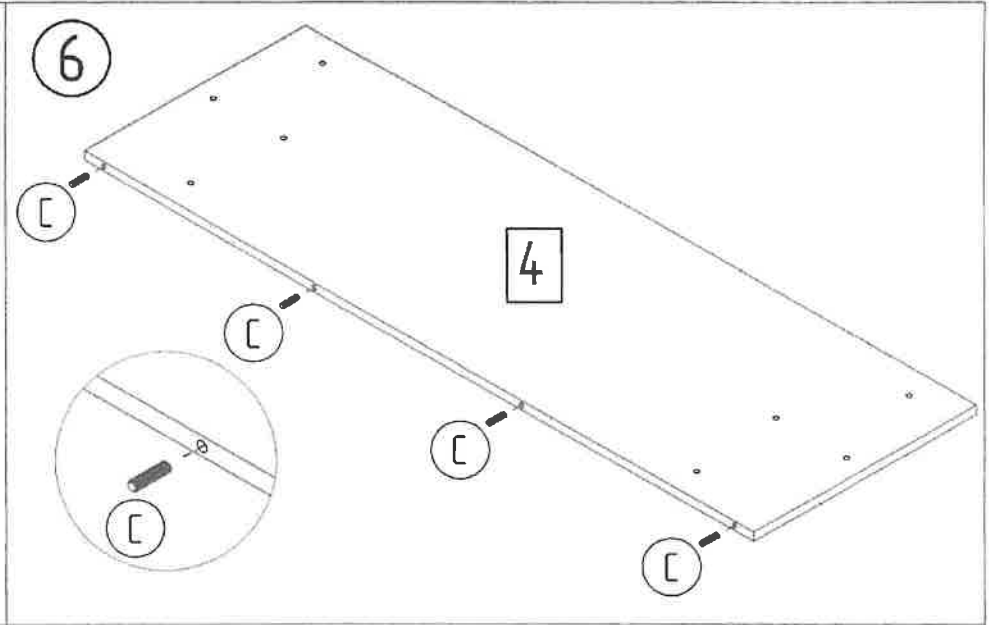
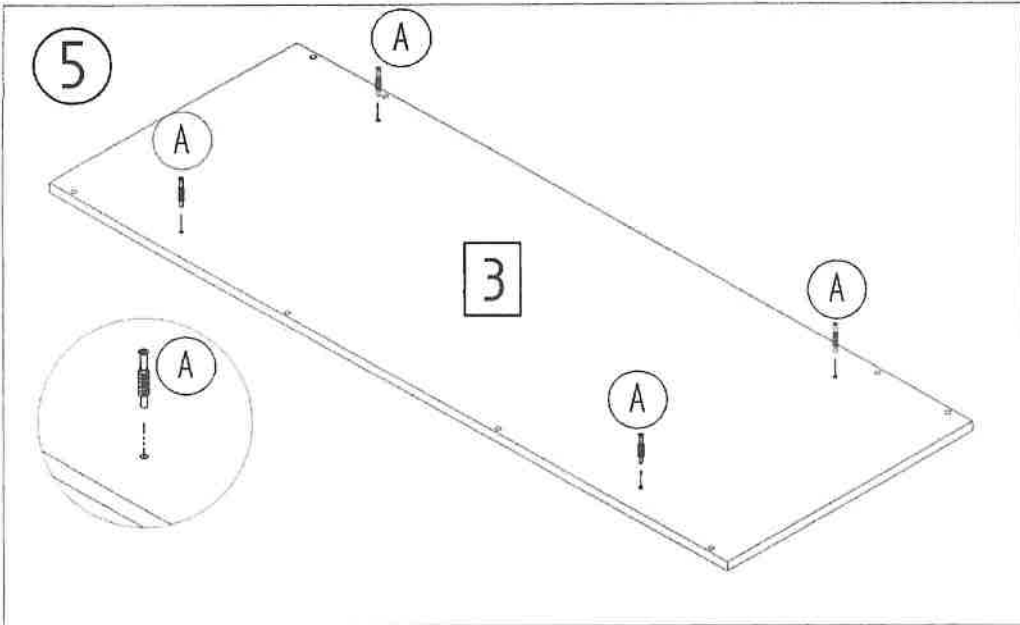
Dübelverbindungen werden nicht verkleimt!!!

3

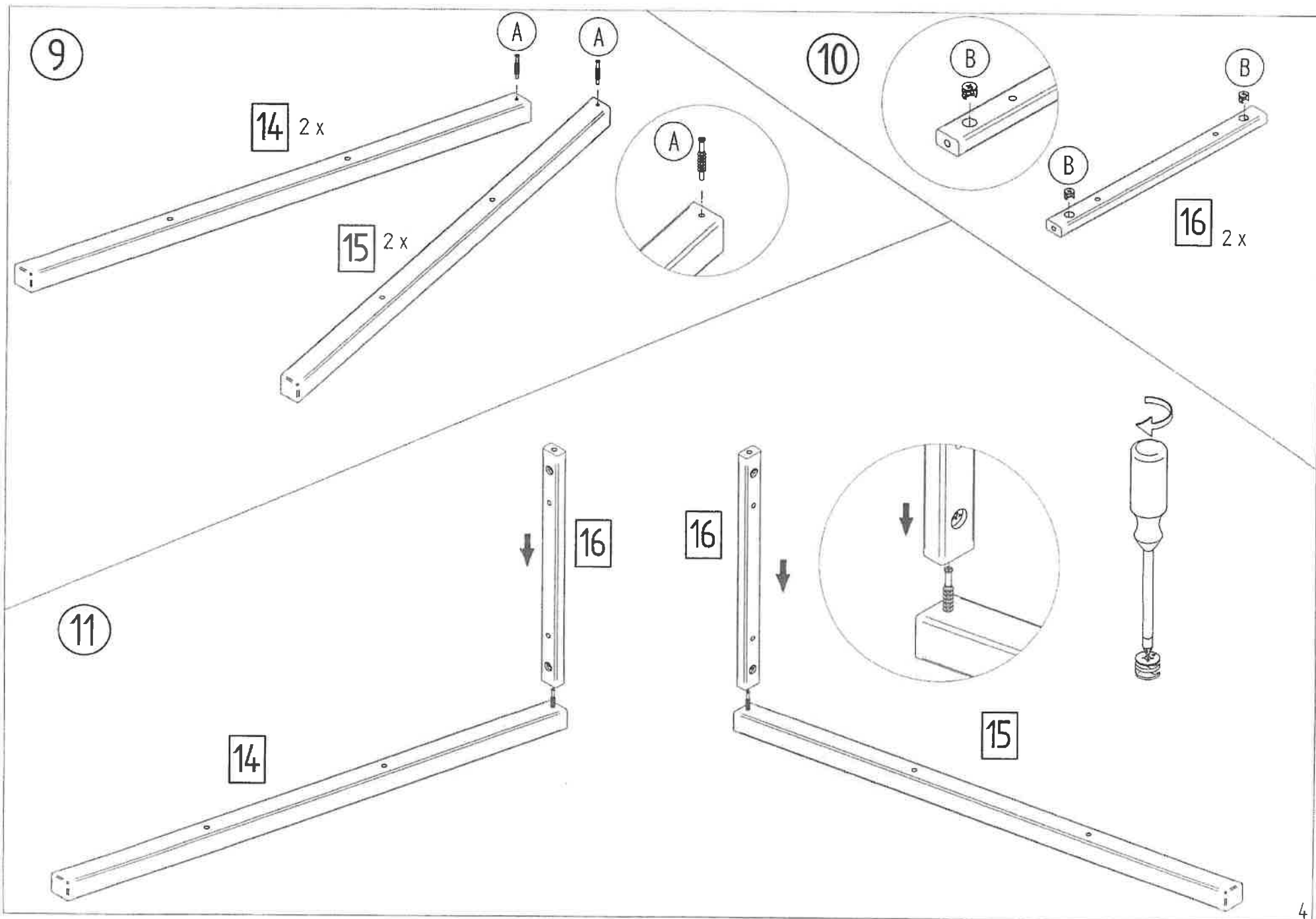


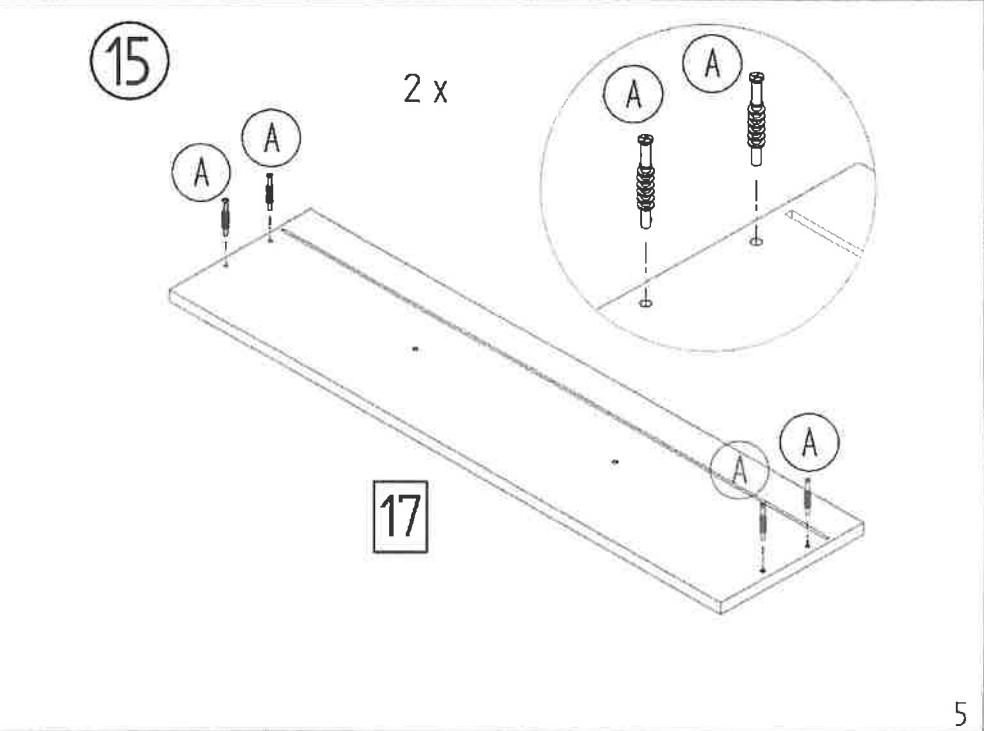
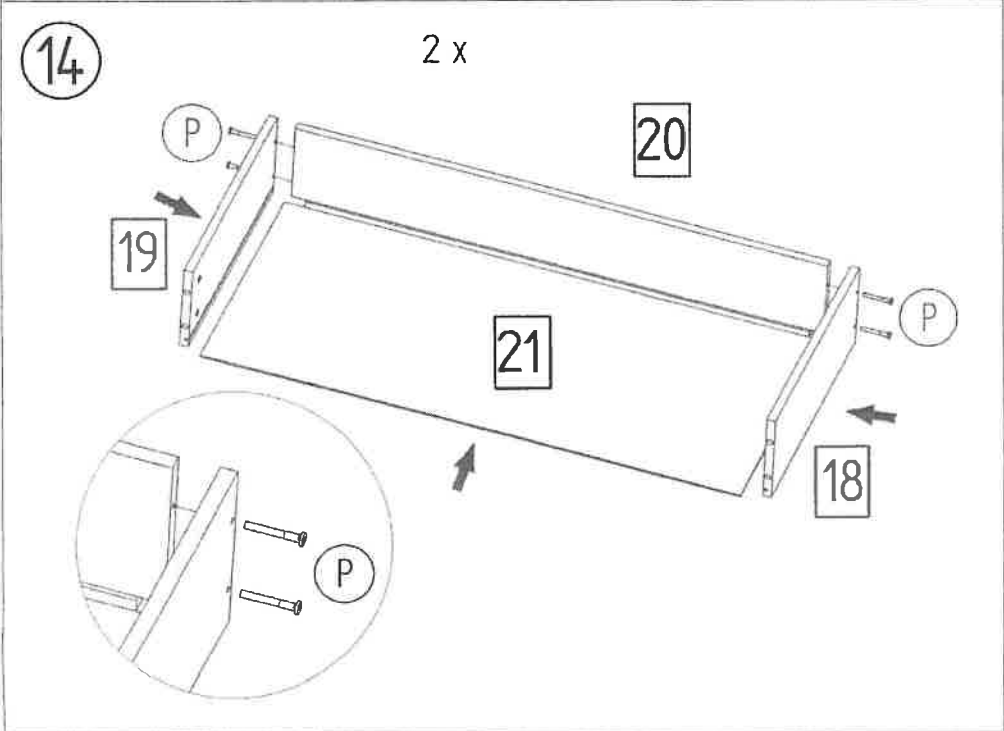
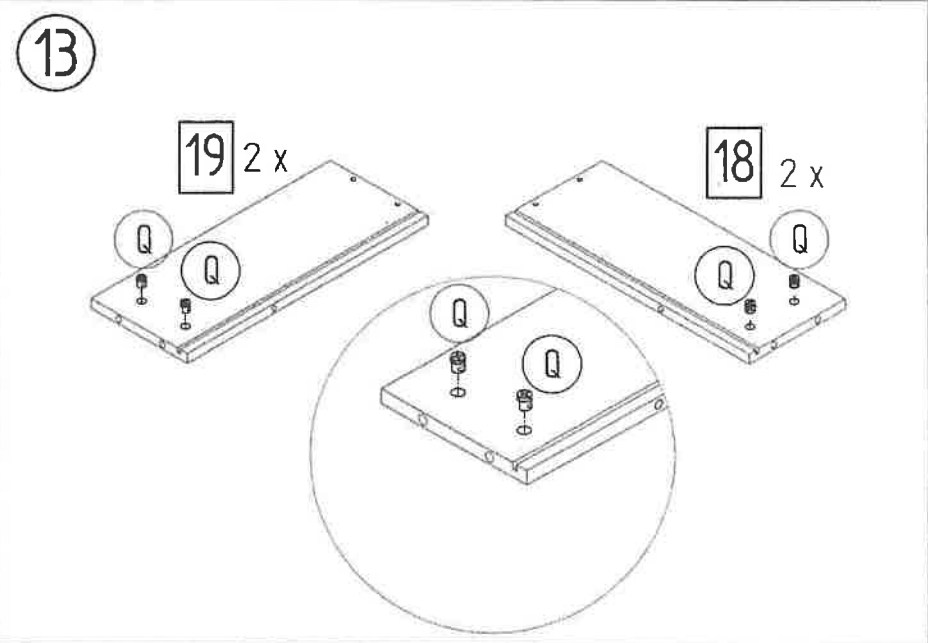
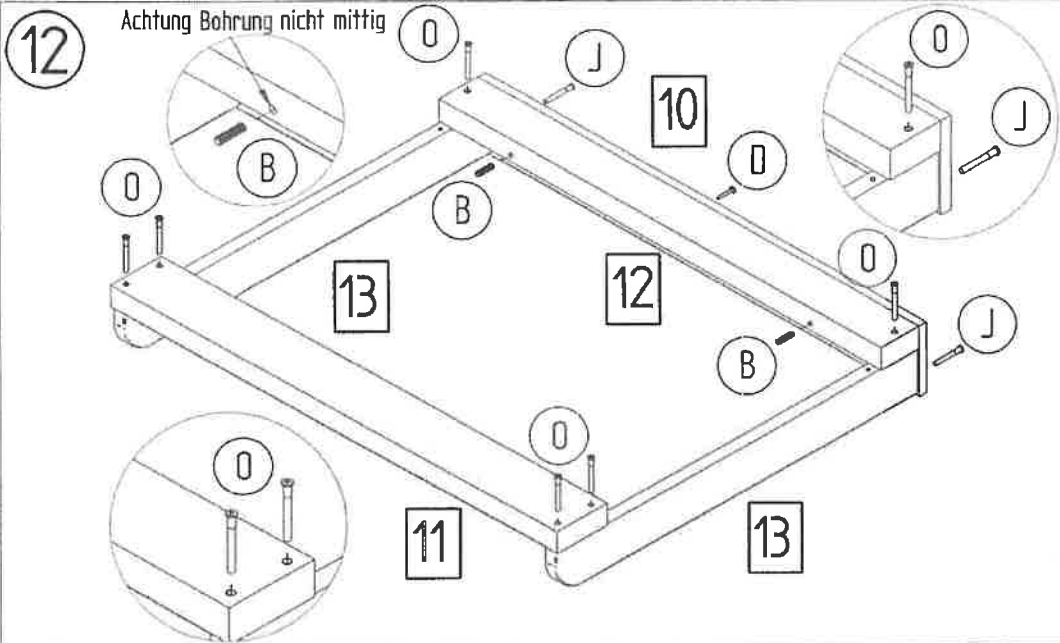
4



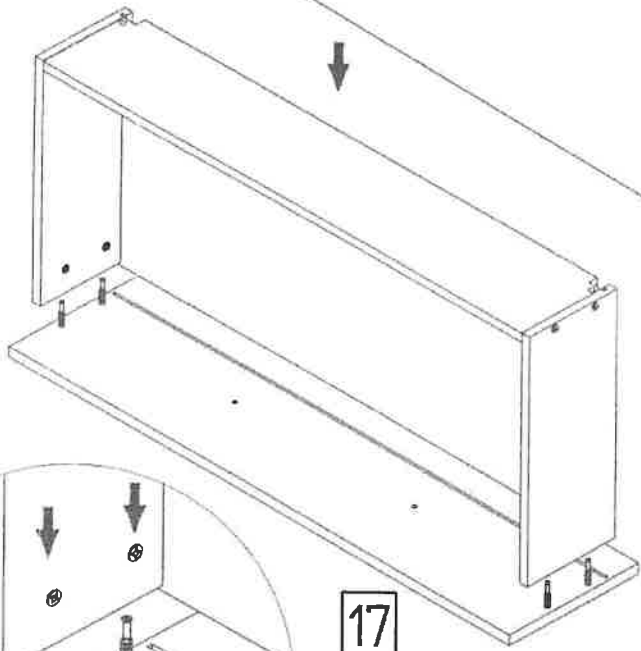
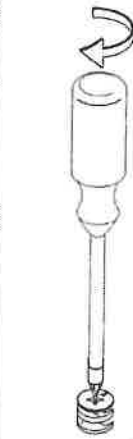






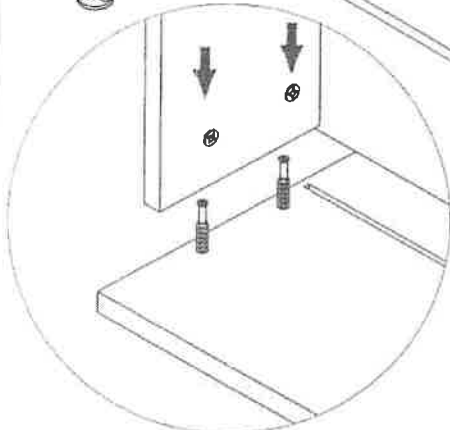
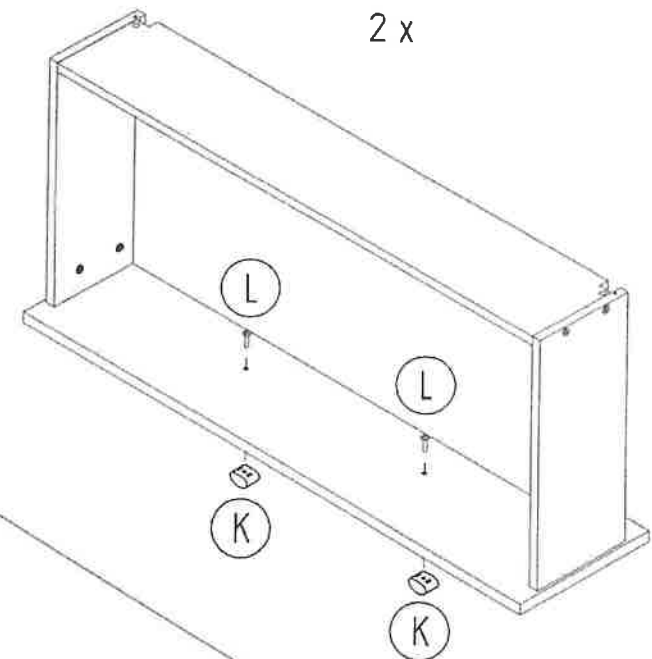


16 2 x



17

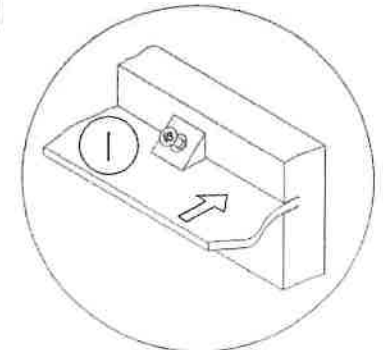
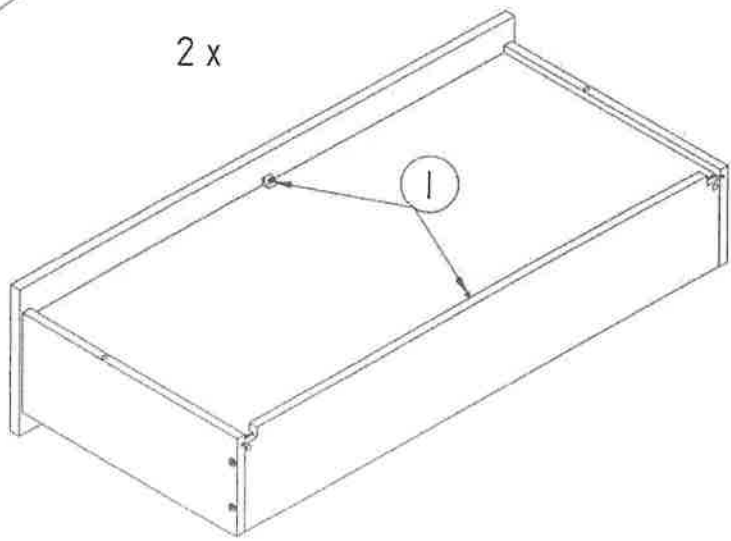
2 x



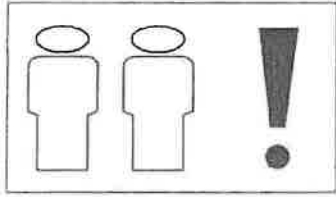
17

18

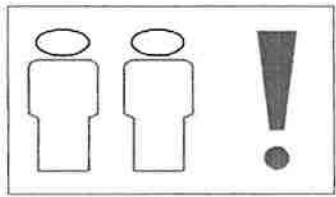
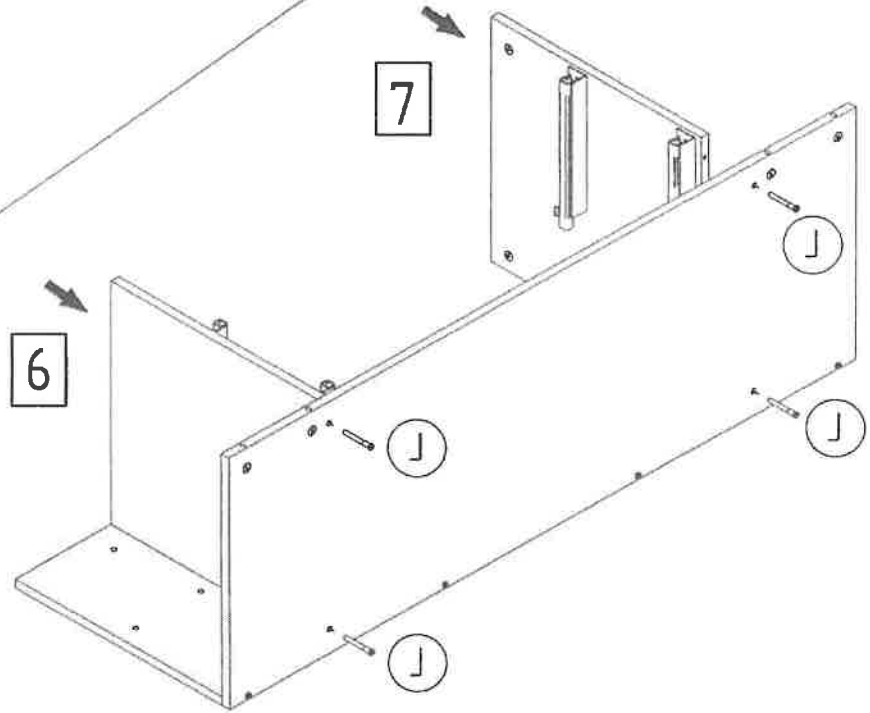
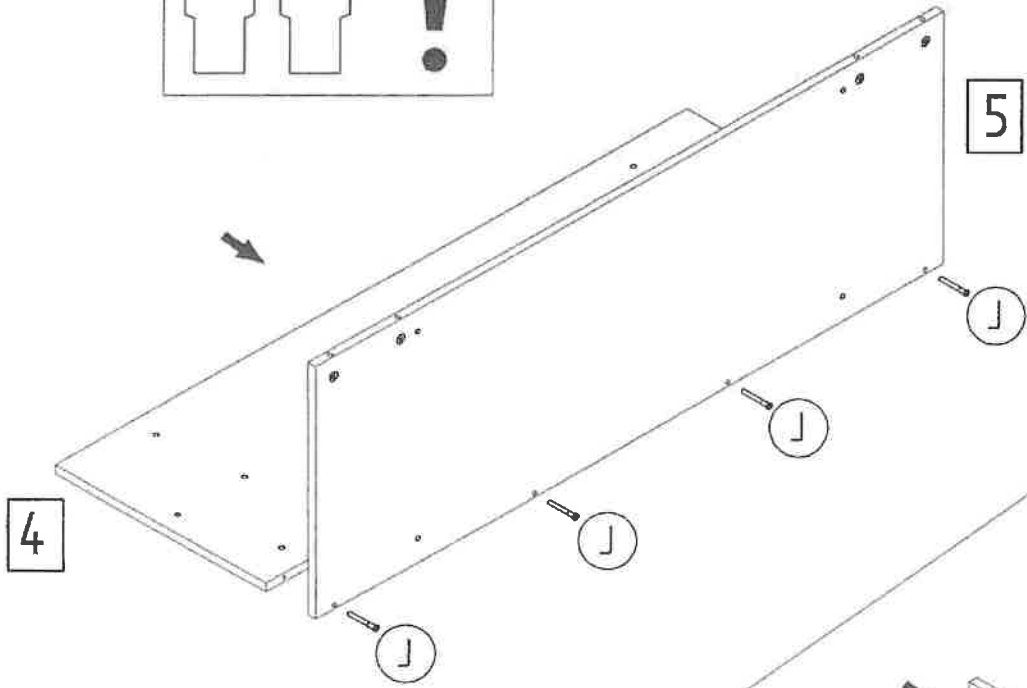
2 x



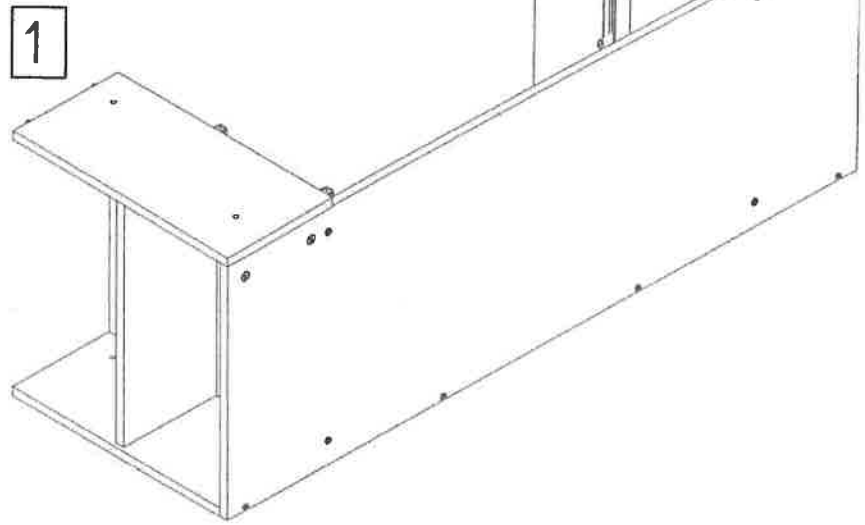
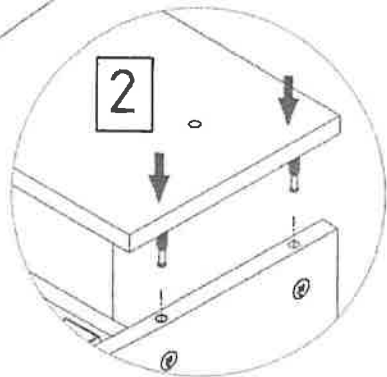
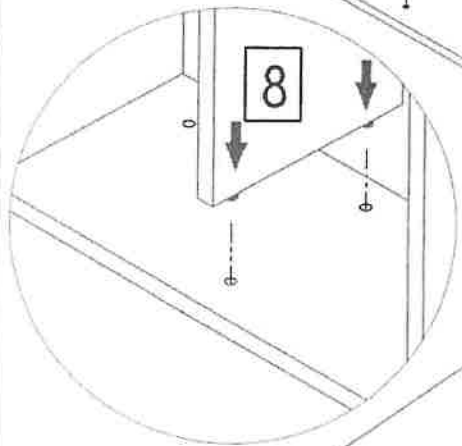
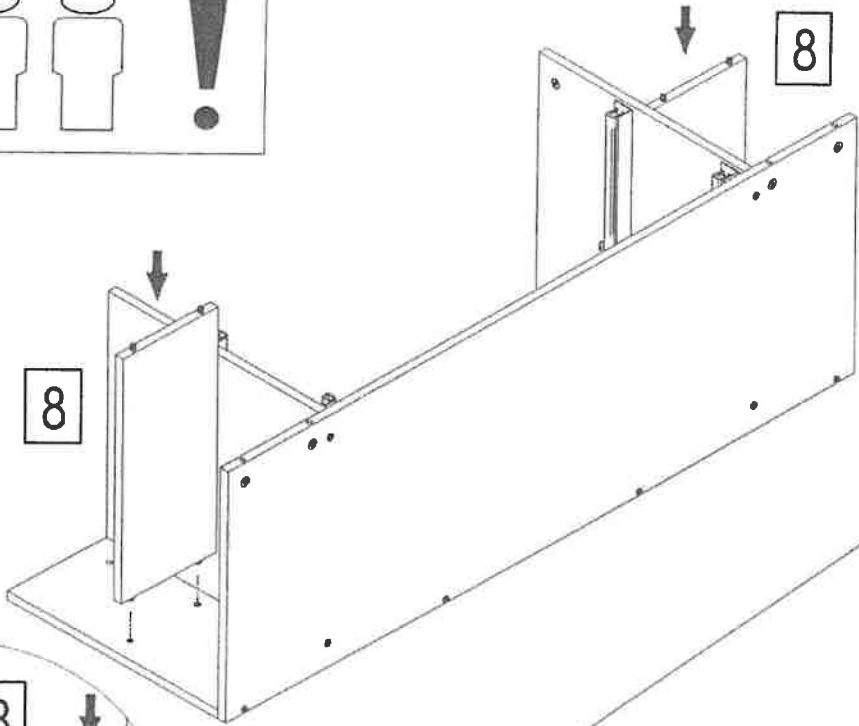
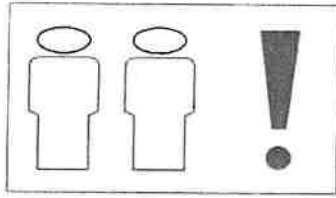
19



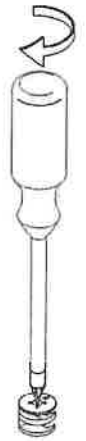
20



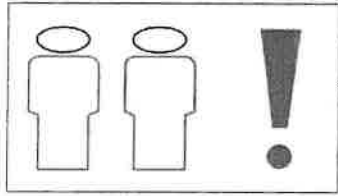
21



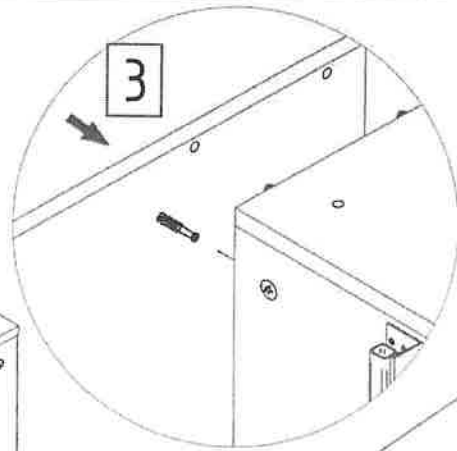
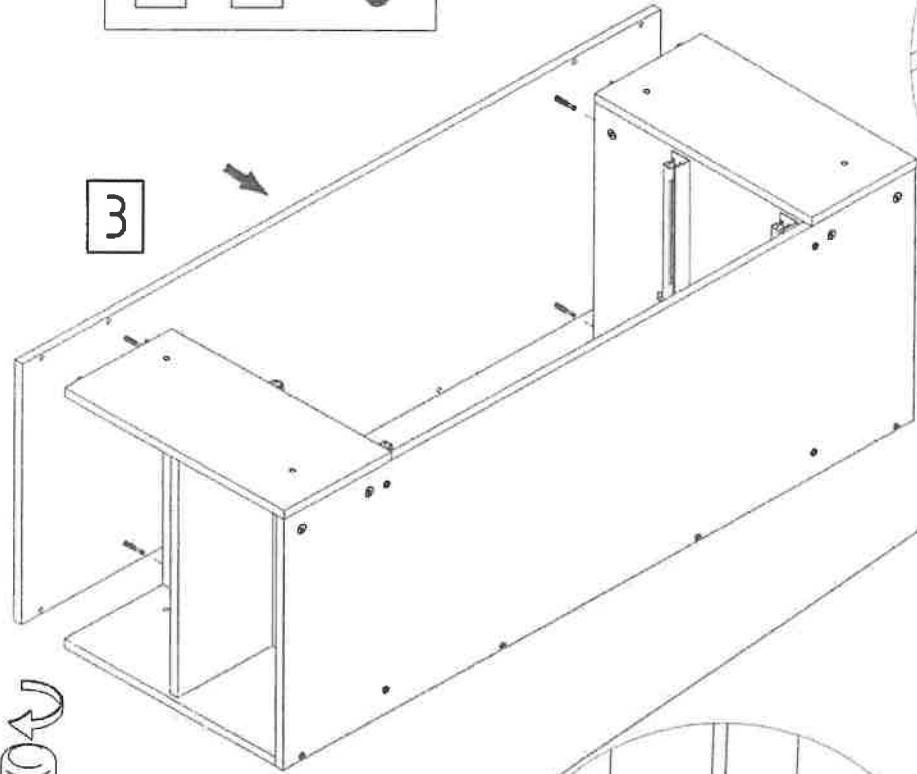
22



23

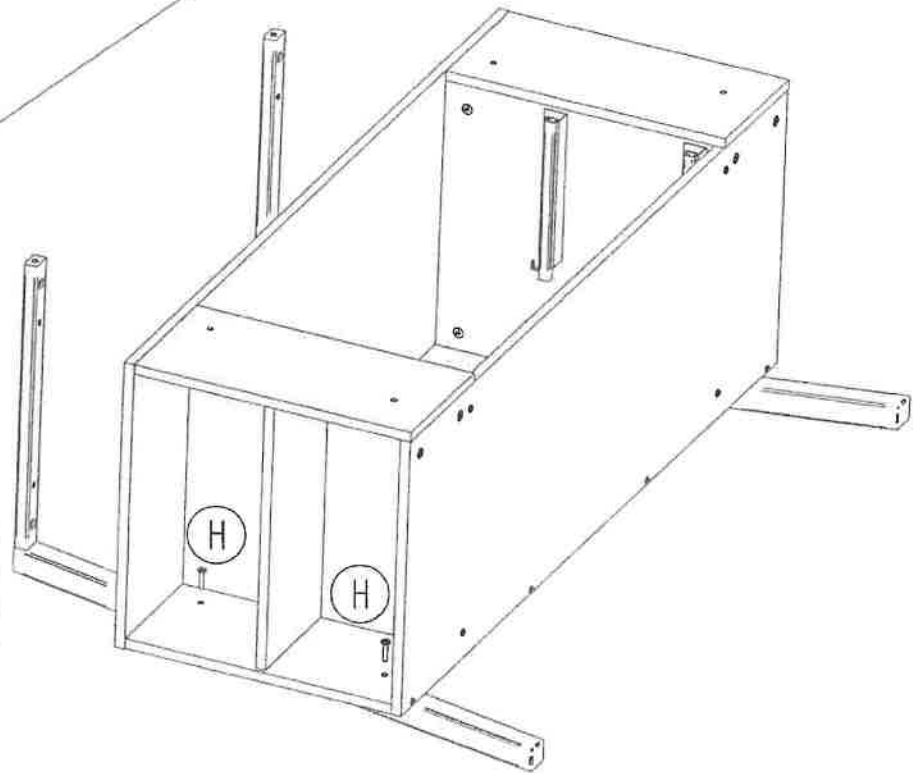
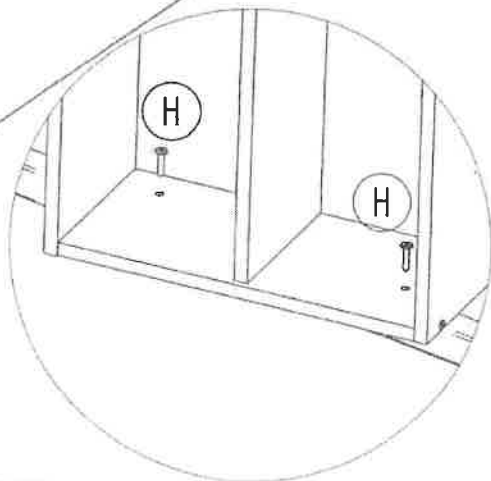
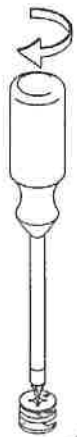
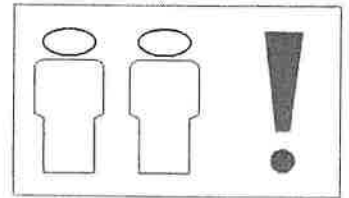


3

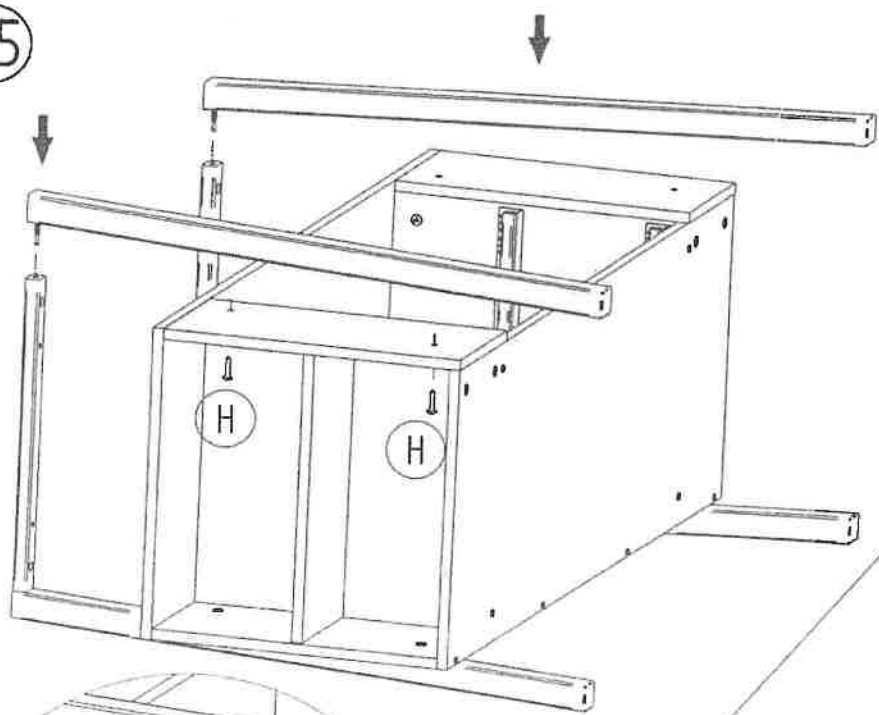


3

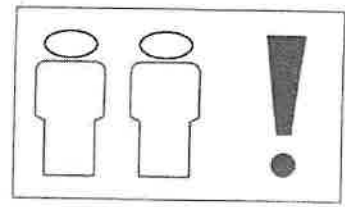
24



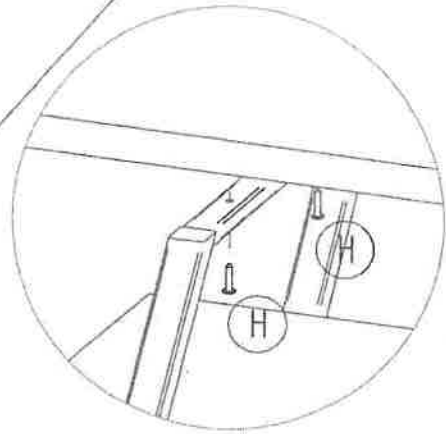
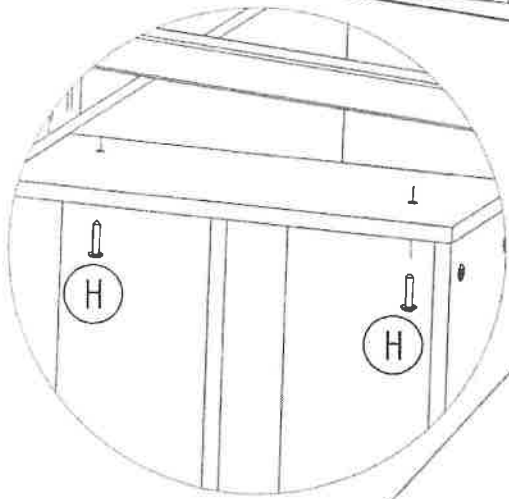
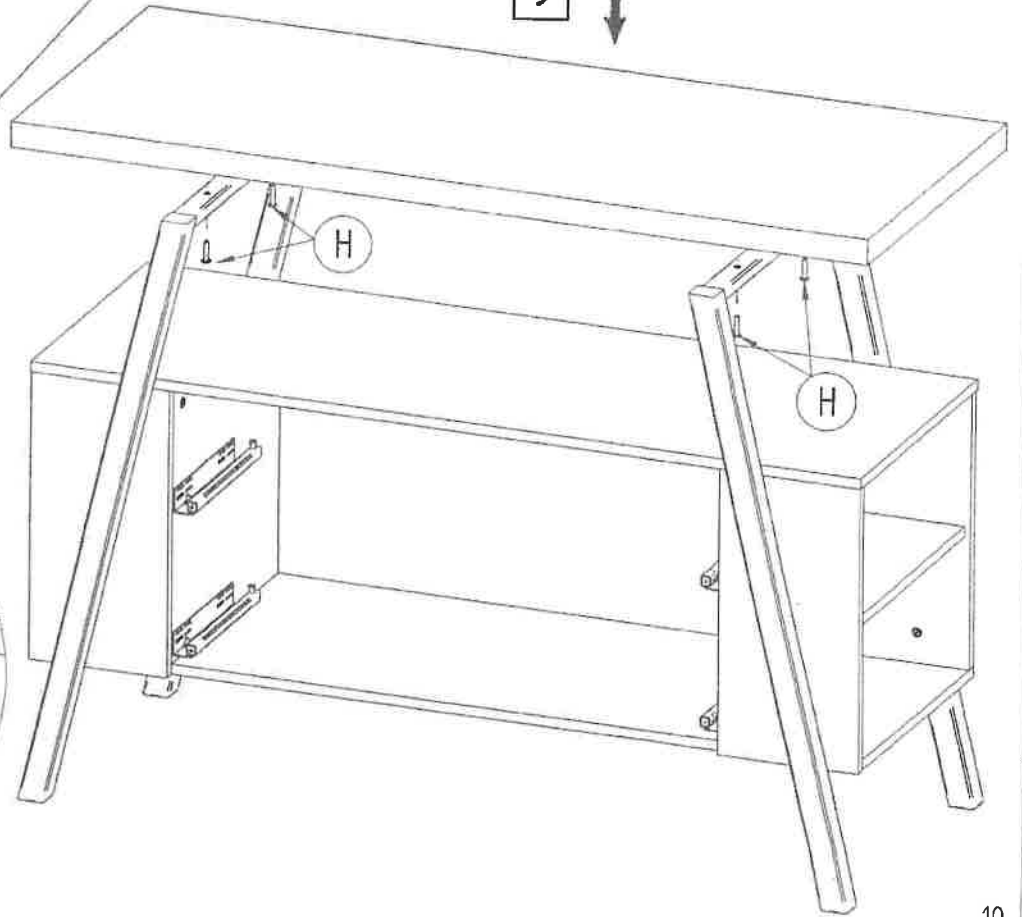
25



26



9



27



... weitere Infos über unsere Produkte unter  
... plus d' informations sur nos produits sous  
... altre informazione degli prodotti di noi sotto

[www.schardt.com](http://www.schardt.com)



Schardt GmbH & Co. KG  
Am Riegel 15  
96268 Mitwitz  
Tel. 09266/9907-0  
Fax 09266/9907-77  
E-Mail: [info@schardt.com](mailto:info@schardt.com)








Montageanleitung - Assembly instructions- instructions de montage – Montageaawijzing-Istruzioni per l'installazione - indicaciones de montaje - Instruções de instalação- Οδηγίες Εγκατάστασης

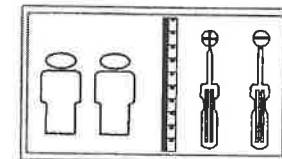
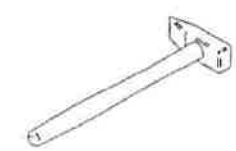
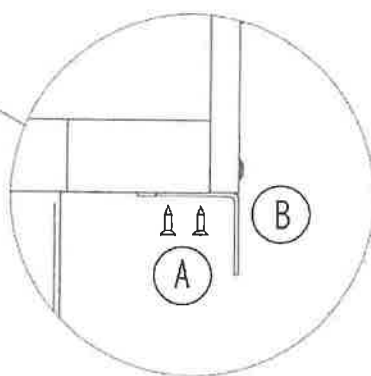
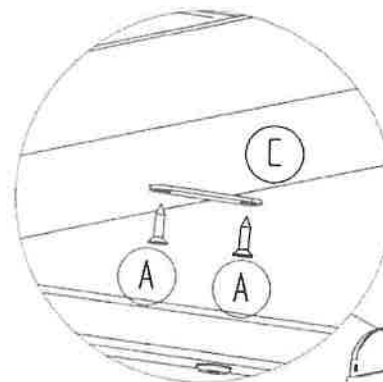
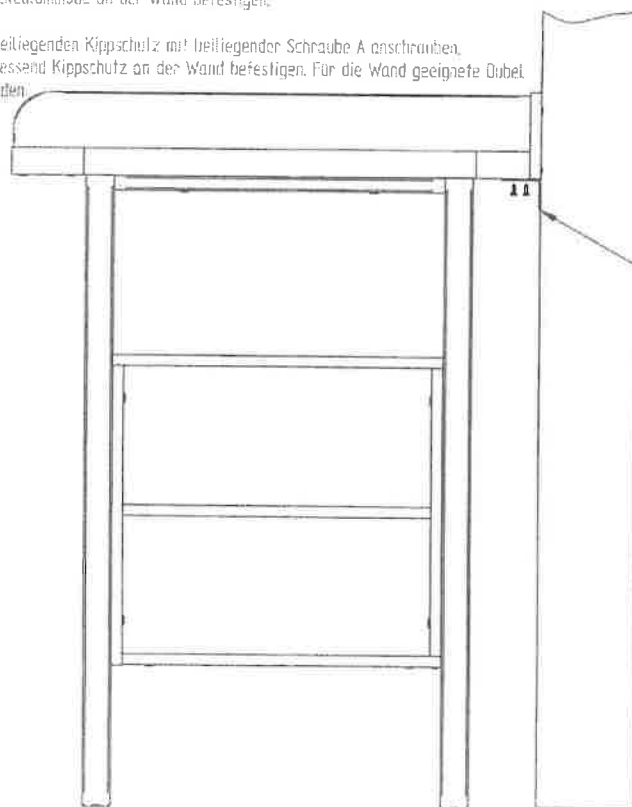
Schardt GmbH & Co. KG  
Am Riegel 15  
96268 Mitwitz  
Tel. 09266/9907-0  
Fax 09266/9907-77  
E-Mail: info@schardt.com

Inhalt - Contents - Contenu - Inhoud - contenuto - contenido - conteúdo - περιεχόμενο  
Wickelkommode changing unit Commode Kommode

A	 3,5x15	B		C	
4 x		1 x		1 x	

Die Wickelkommode an der Wand befestigen.

Dazu beiliegenden Kippschutz mit beiliegender Schraube A anschrauben.  
Anschließend Kippschutz an der Wand befestigen. Für die Wand geeignete Dübel verwenden.

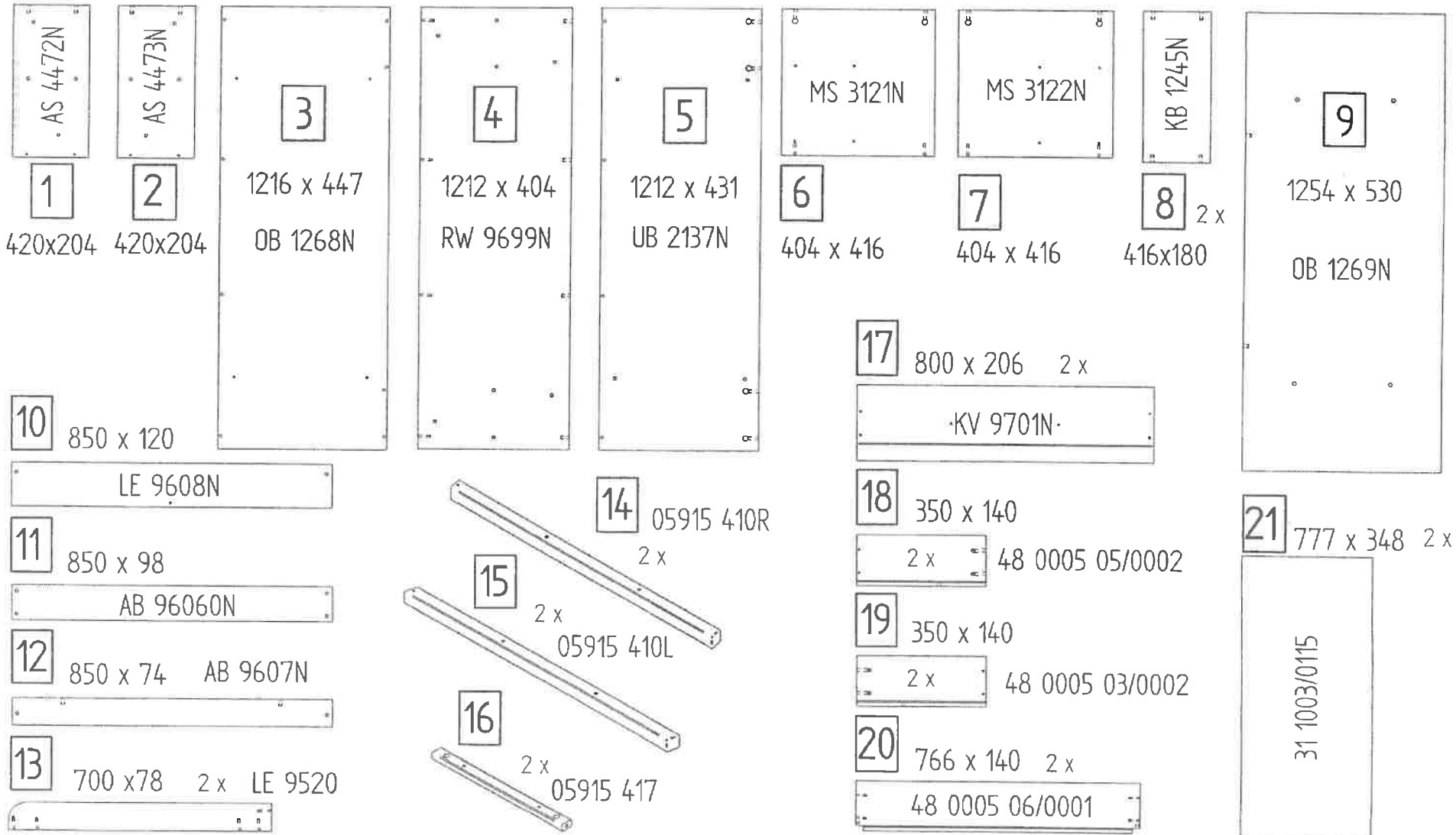




# Wiko Holly 05 915 Servicecard

Schardt GmbH & Co. KG  
Am Riegel 15  
96268 Mitwitz  
Tel. 09266/9907-0  
Fax 09266/9907-77  
E-Mail: info@schardt.com

Um eine schnelle Bearbeitung ihrer Reklamation zu gewährleisten, geben Sie bitte die jeweilige Teilenummer mit an.



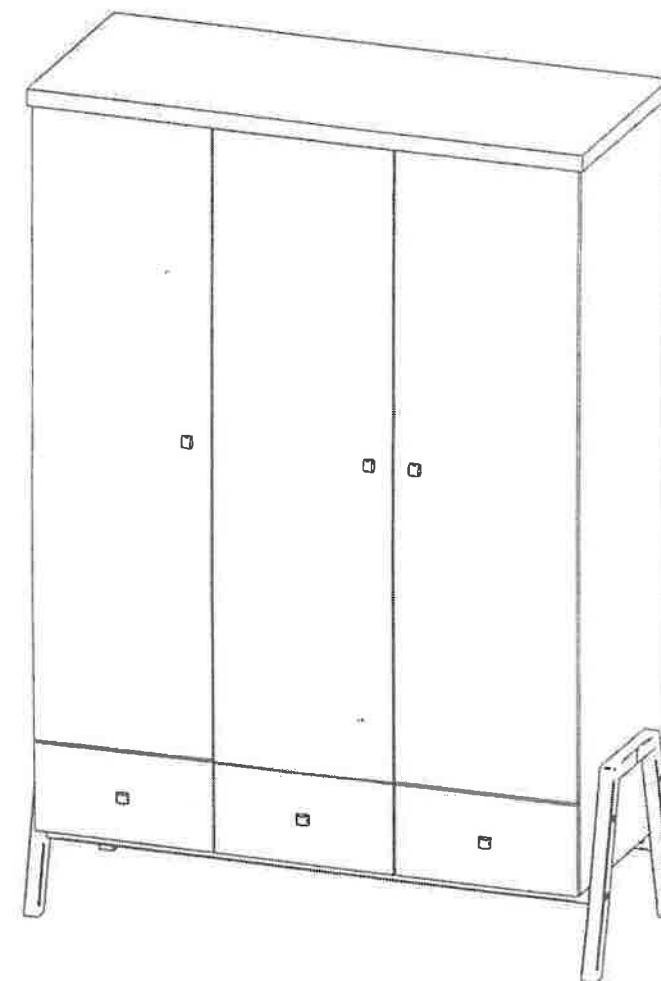
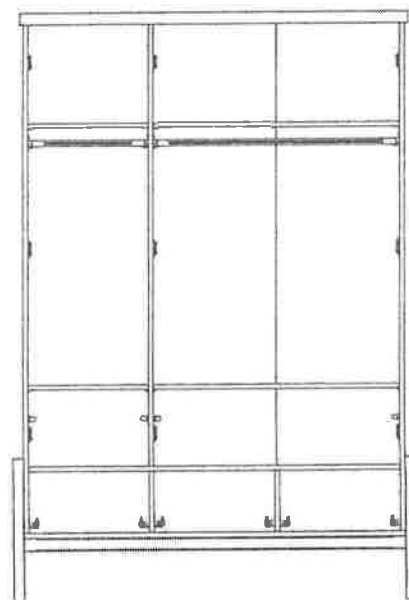
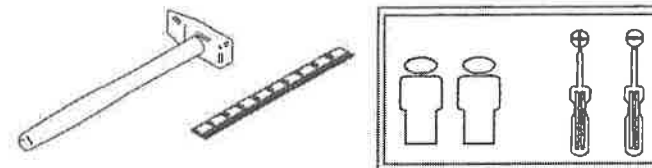
Inhalt - Contents - Contenu - Inhoud - contenuto - contenido-conteúdo - περιεχόμενο

Beschlagbeutel:

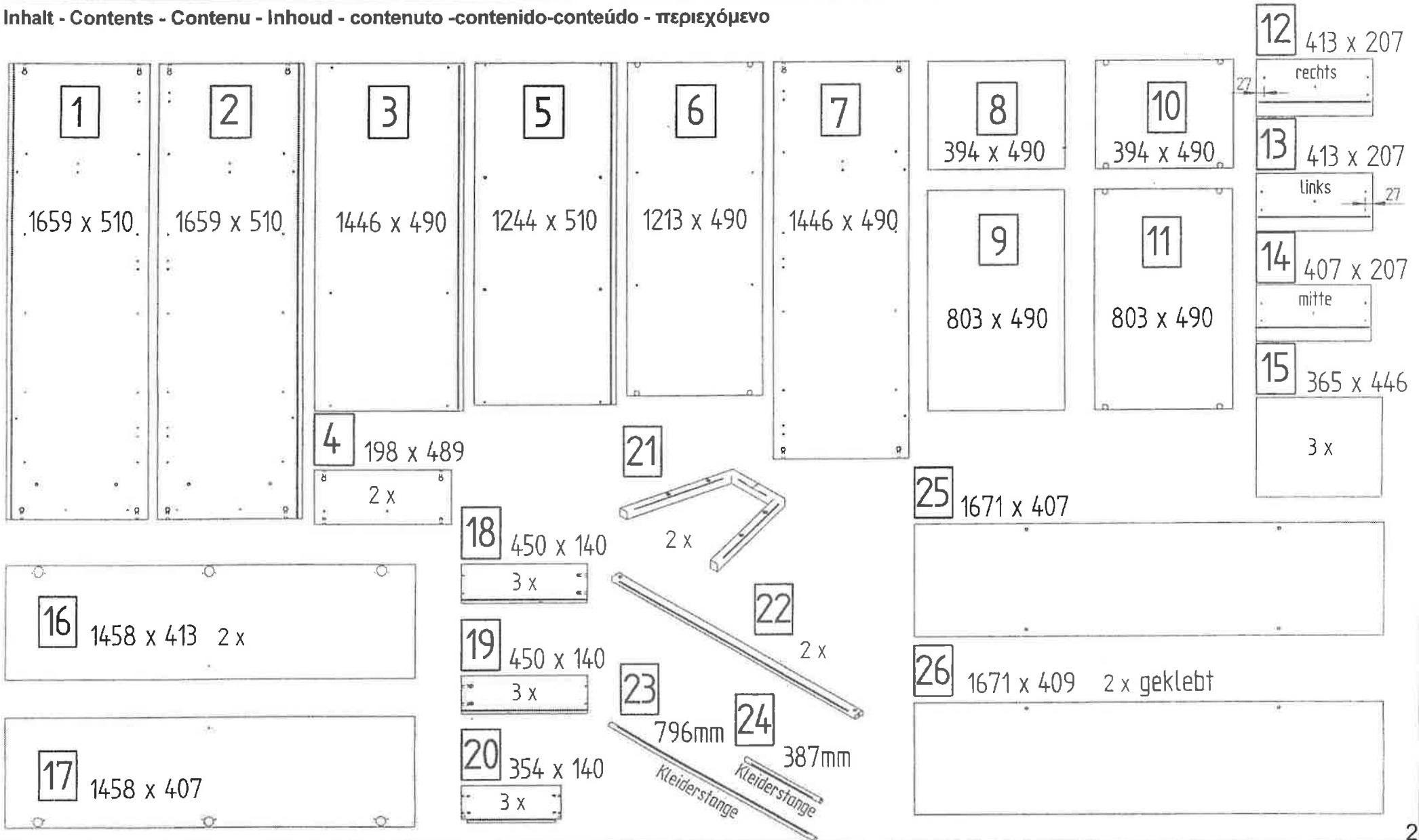
A  24 x	B  15 ohne Rand	C  4 x	D  8 x
E  6 x	F  4 x	G  7 mm 3 x	H  9 mm 6 x
I  0 mm Kröp. 6 x	J  9 mm Kröp. 3 x	K  8 x	L  M4 4 x
M  4 x	N  12 x	O  8 x	P  M6 x 60 4 x
Q  4 x	R  M4 x 20 6 x	S  6 x	T  z5 1 x
U  450mm HD links 3 x	V  450mm HD rechts 3 x	W  M4 4 x	X  6,3 x 9 20 x
Y  Kloben 12/13 4 x	Z  M6 x 40 4 x	Ä  12 mm 12 x	Ö  5 x 40 12 x
			 z4 1 x

# Holly 06 915

## Schrank 3 Türen

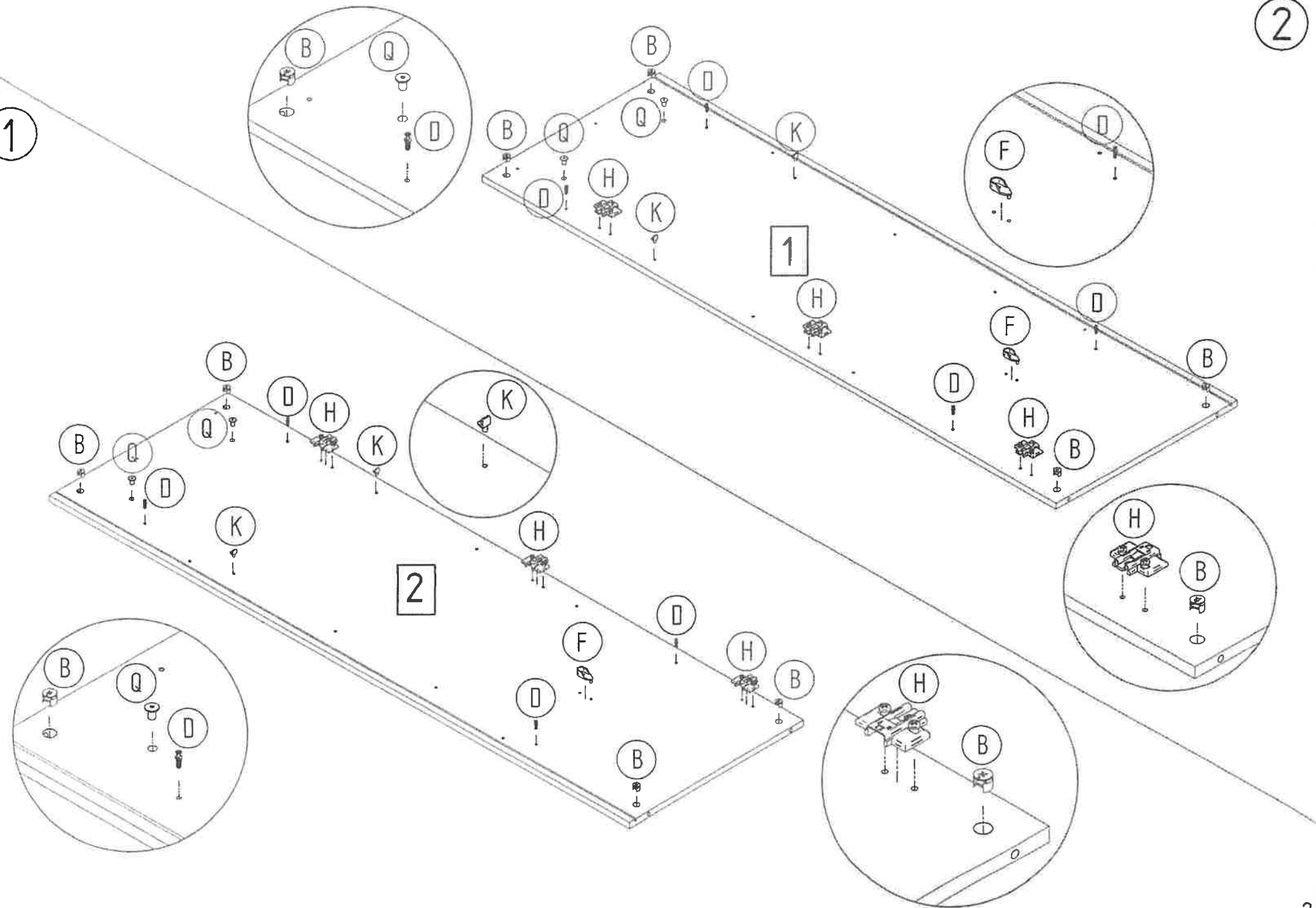


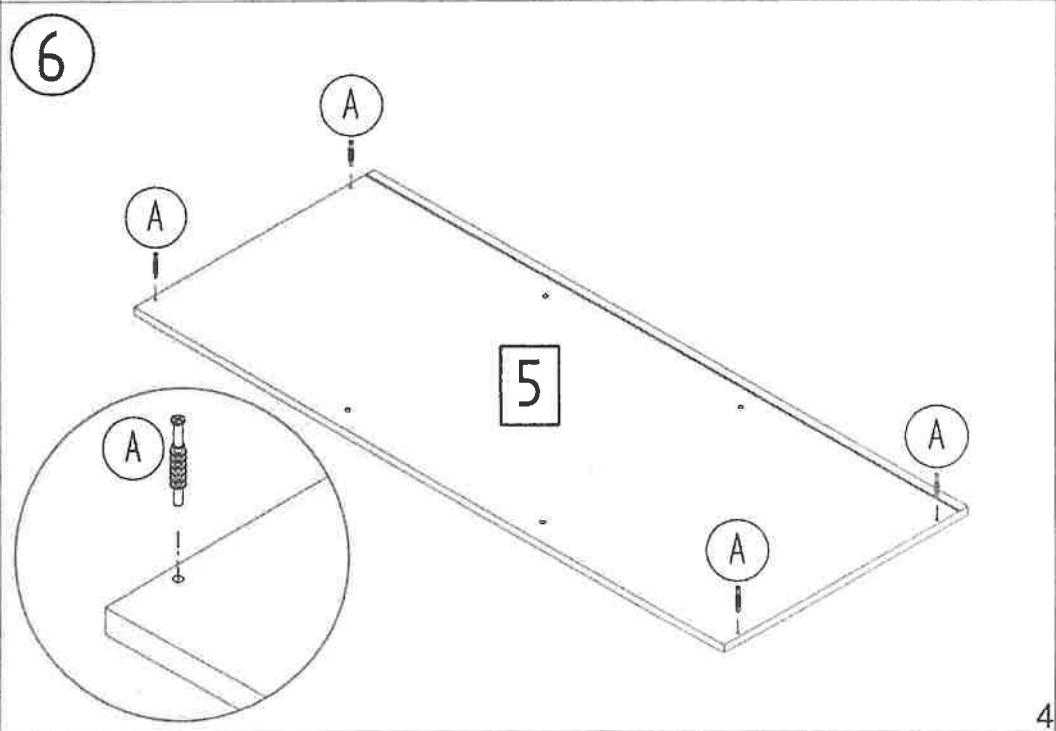
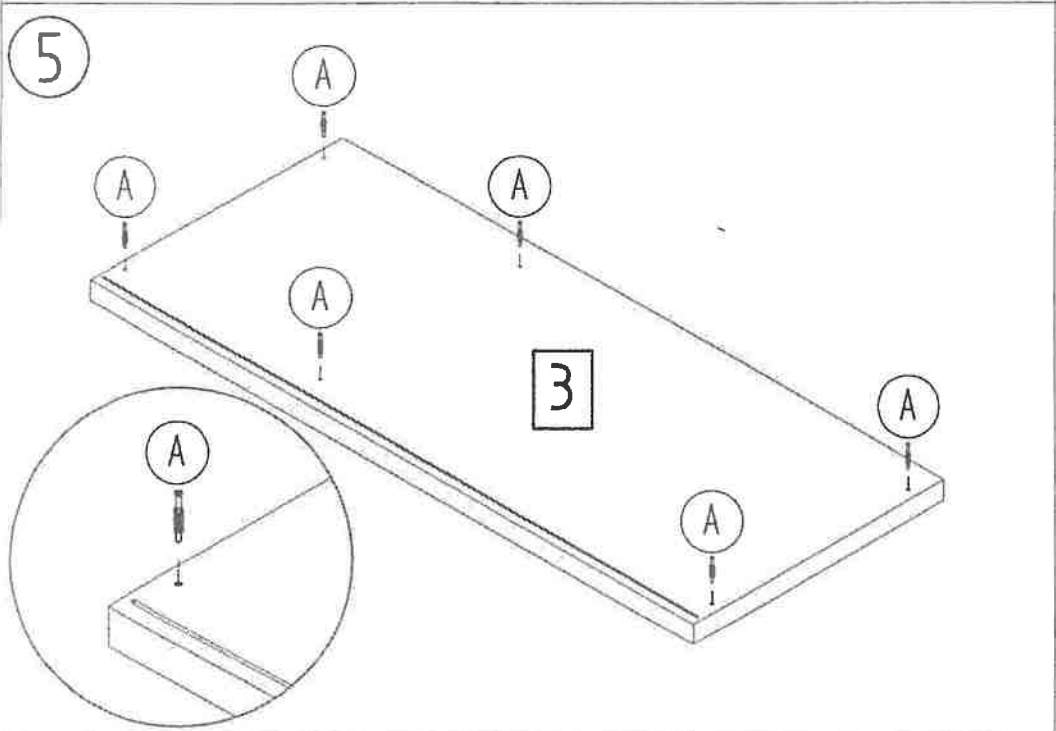
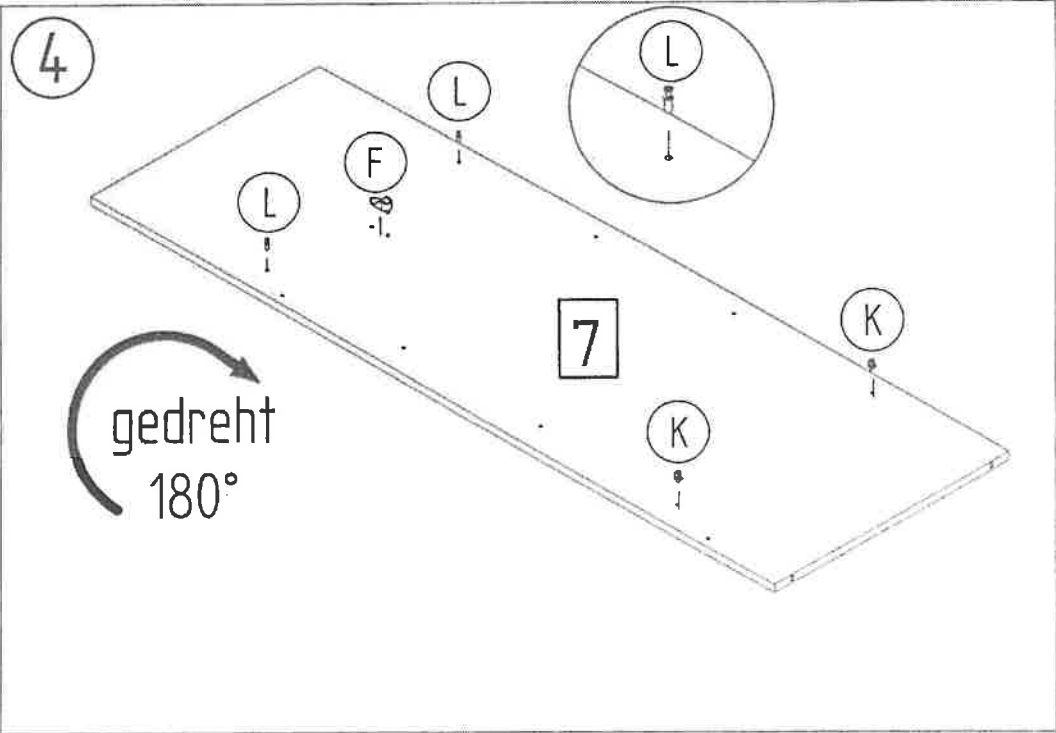
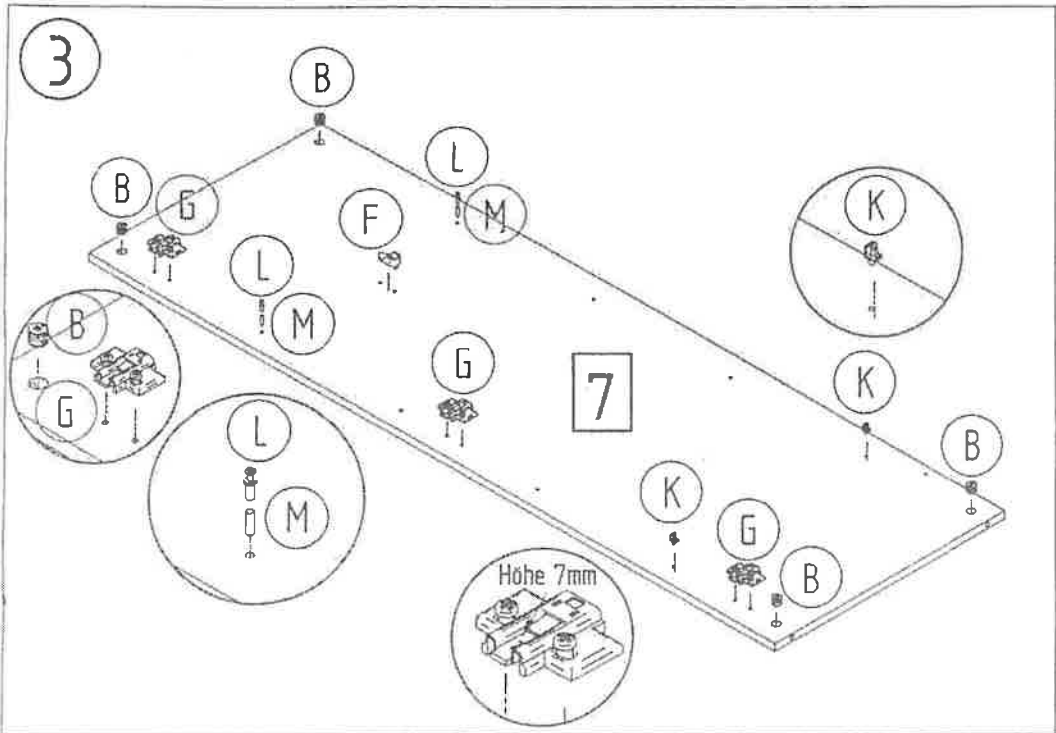
Inhalt - Contents - Contenu - Inhoud - contenuto - contenido - conteúdo - περιεχόμενο

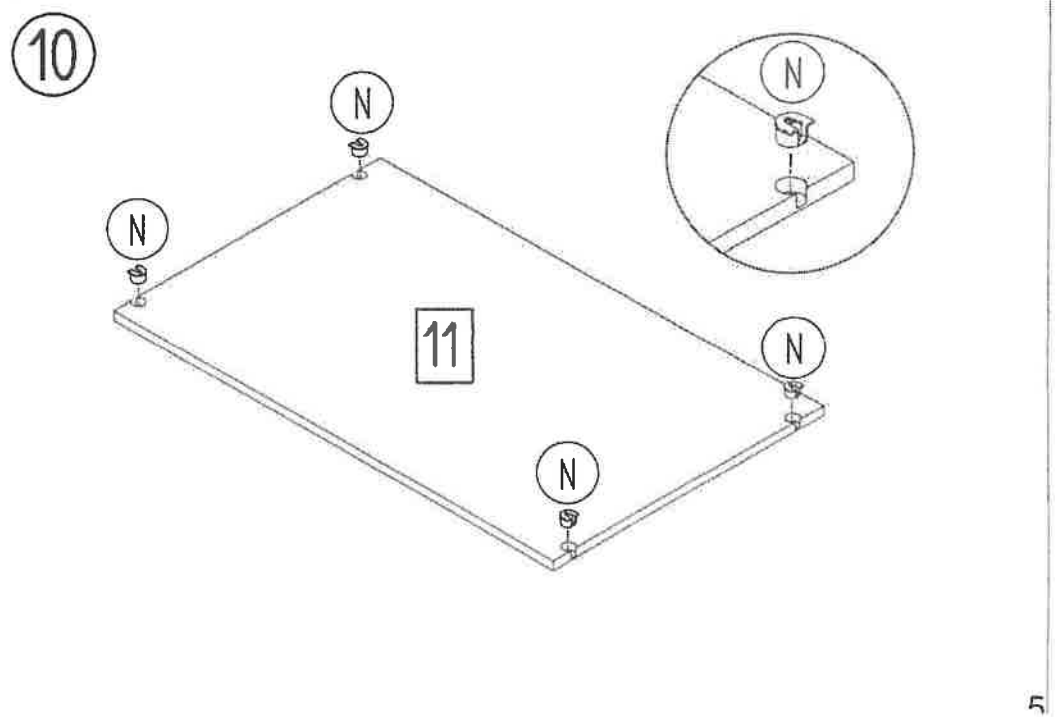
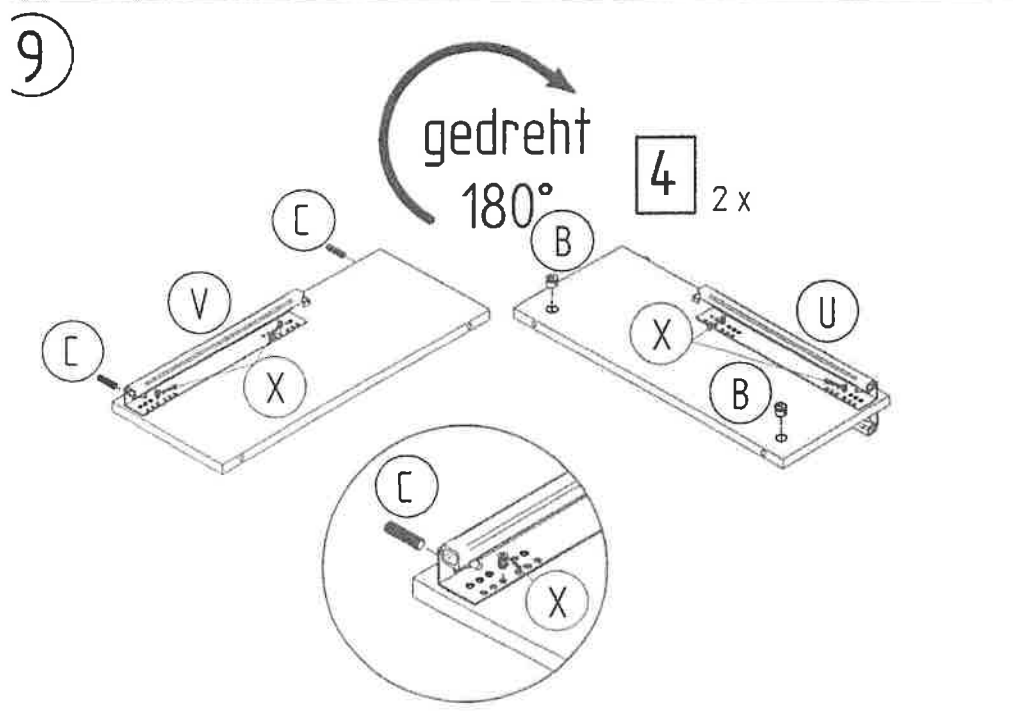
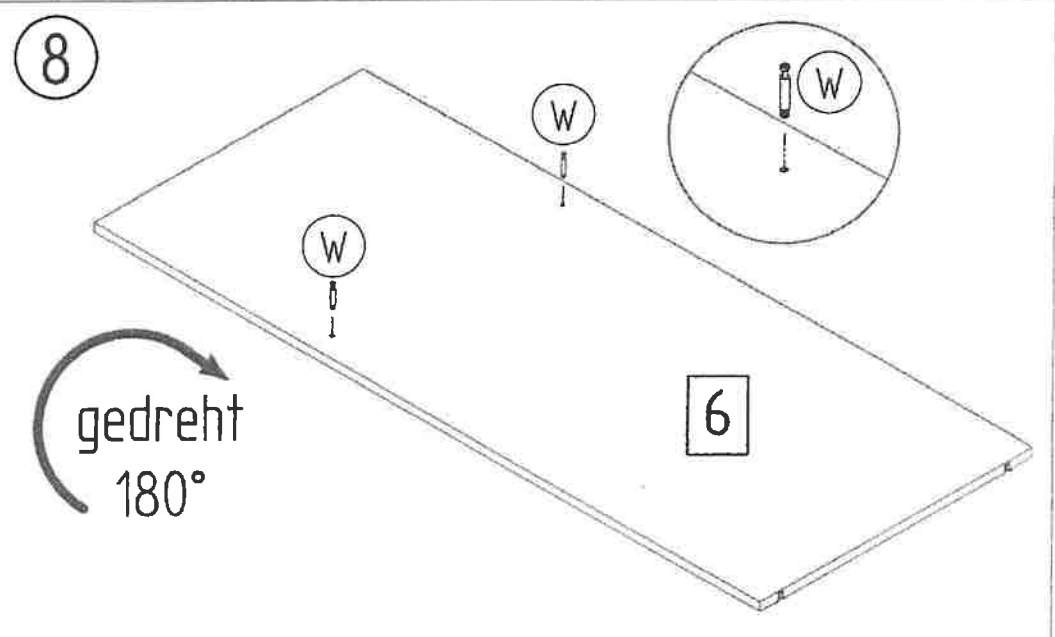
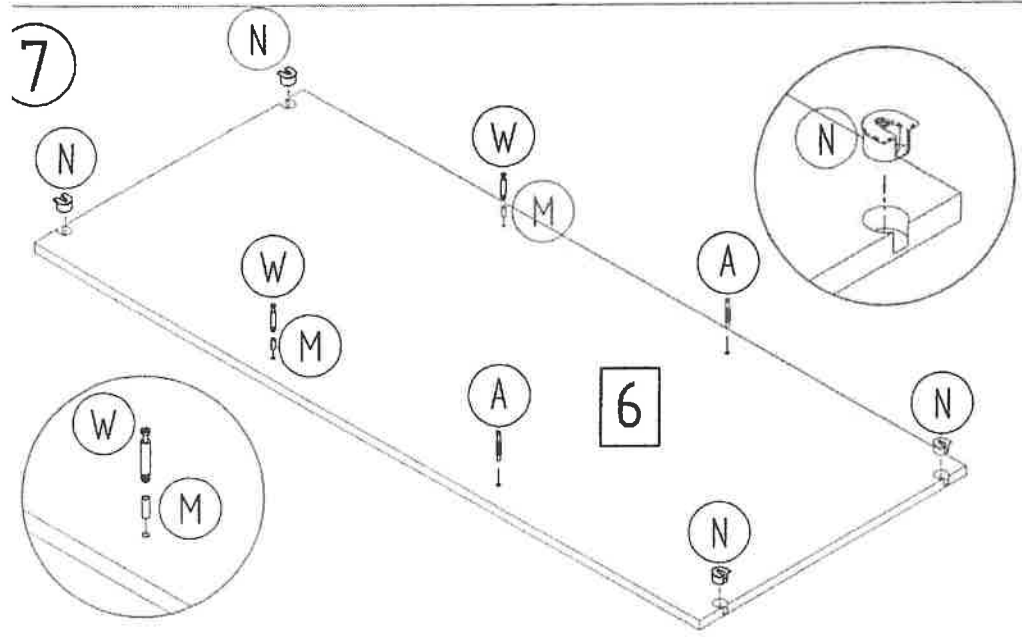


2

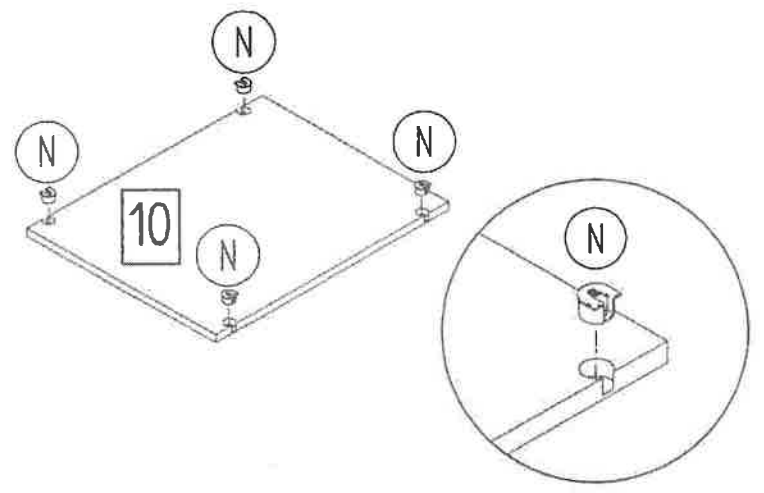
1



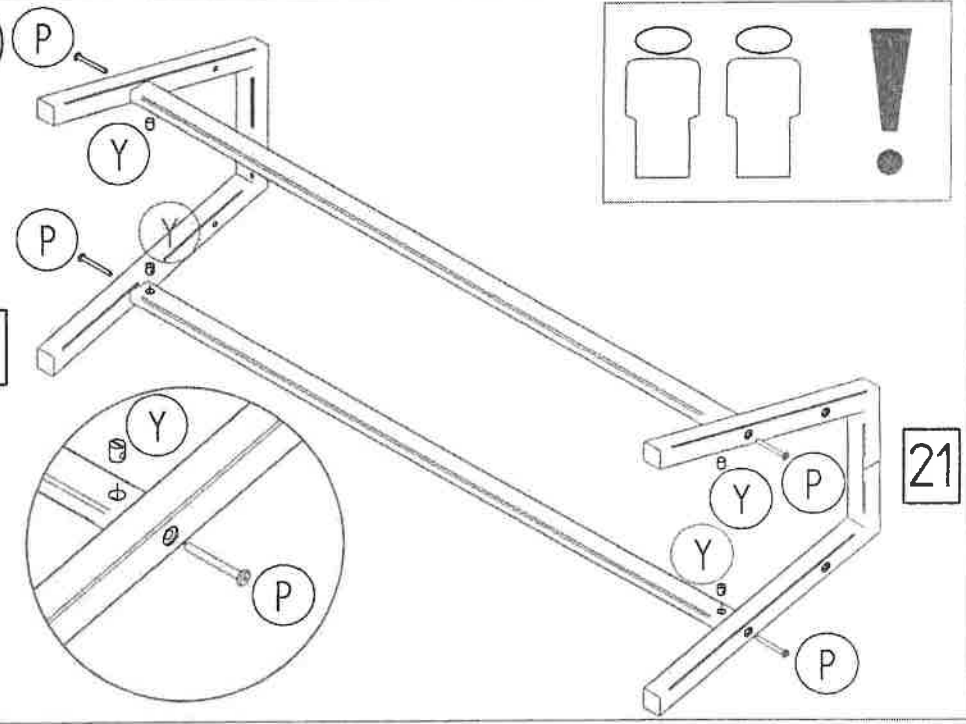




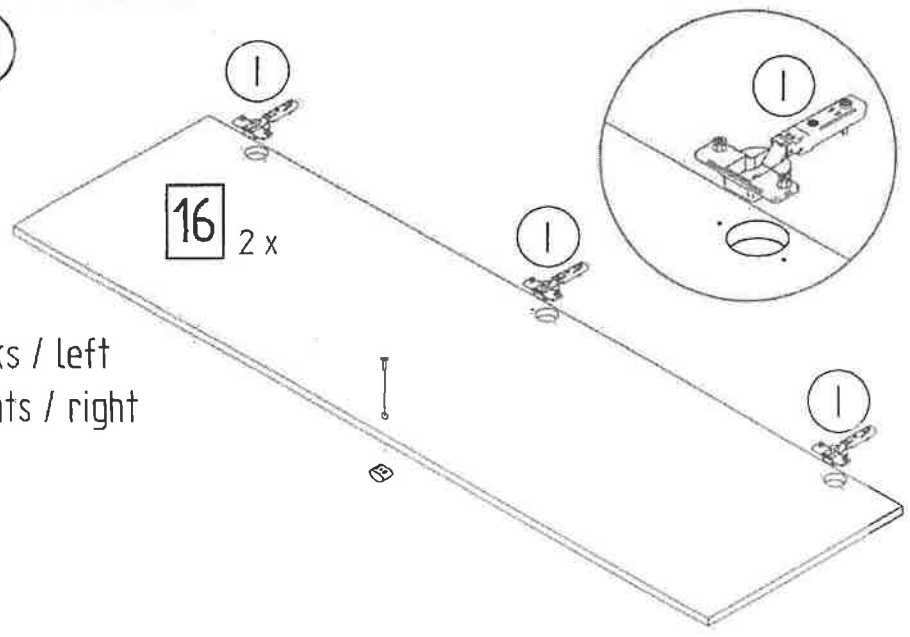
11



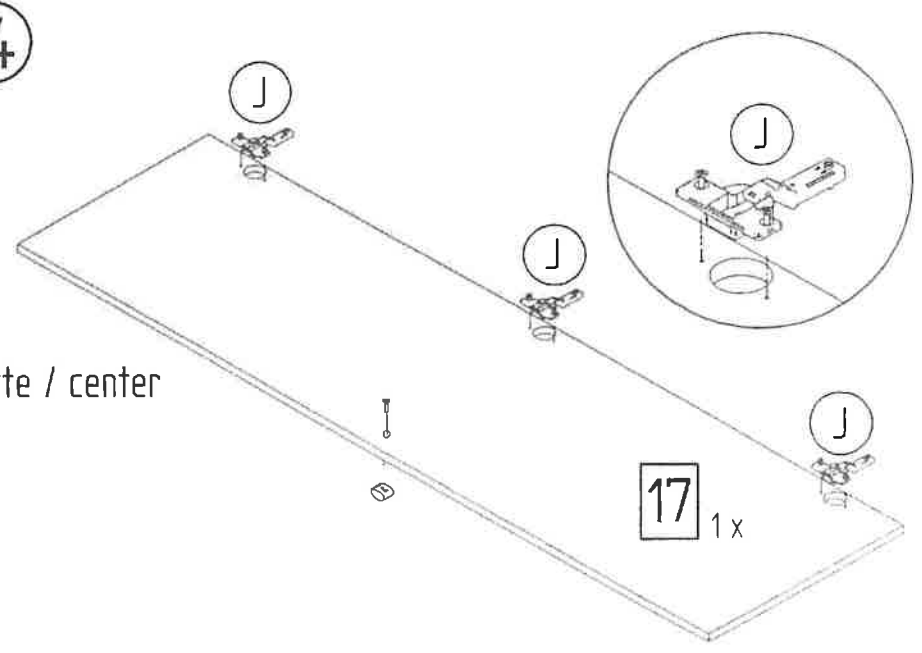
12



13

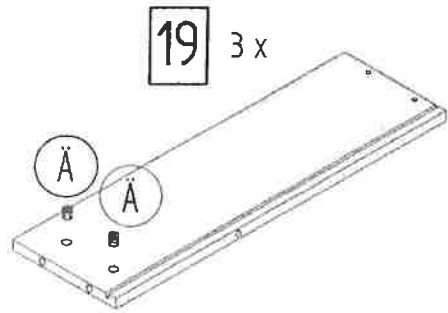


14

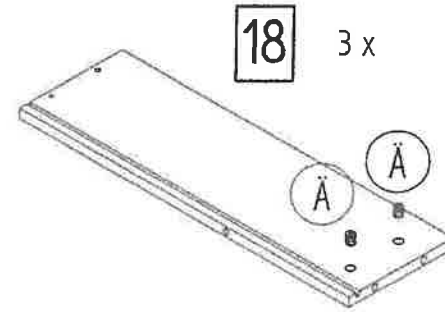




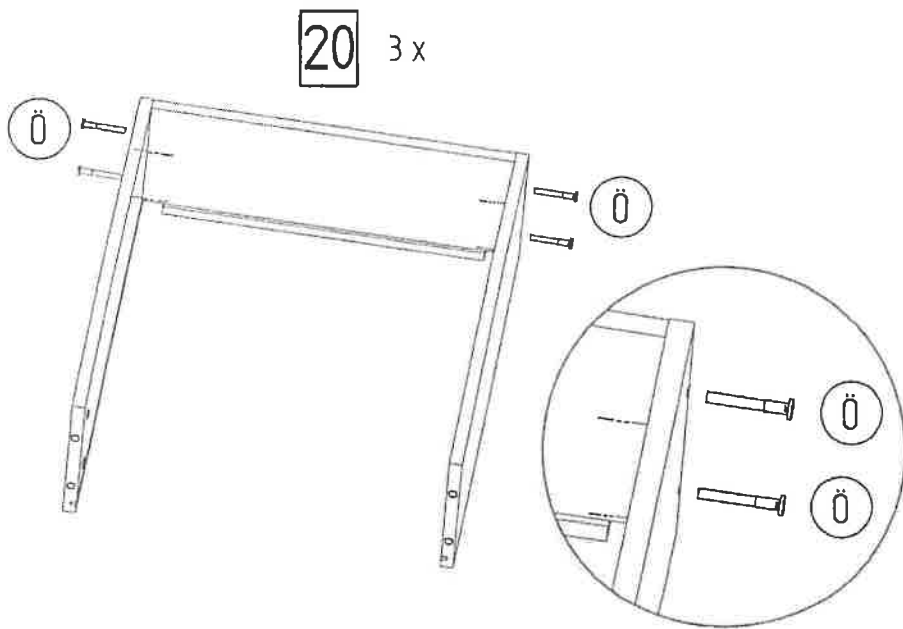
15



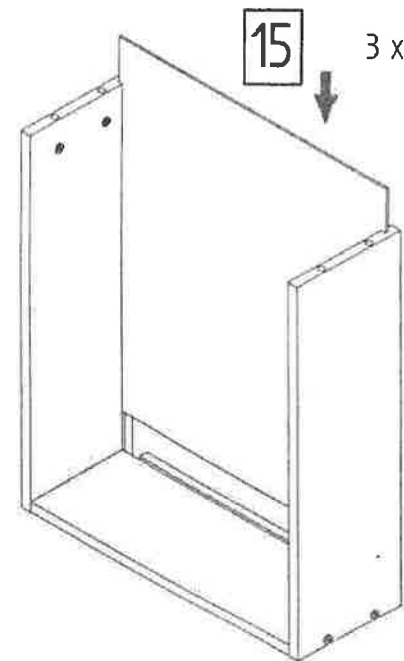
16



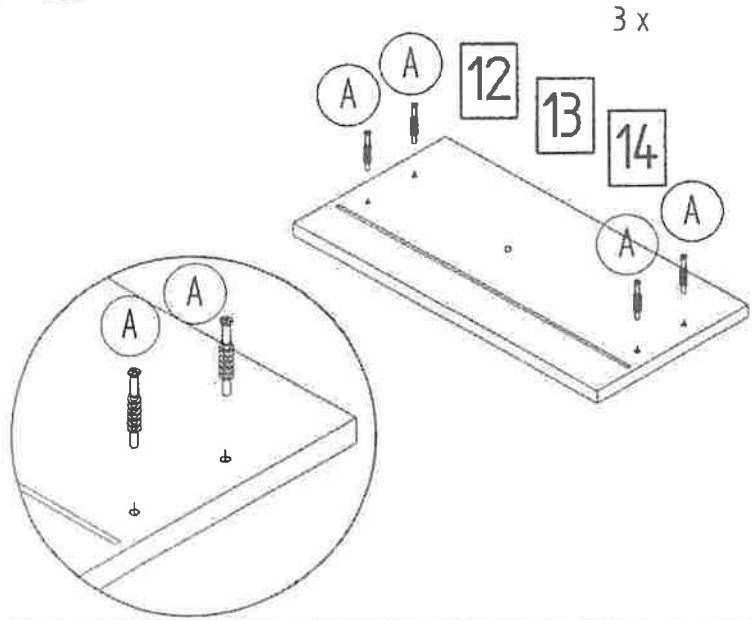
17



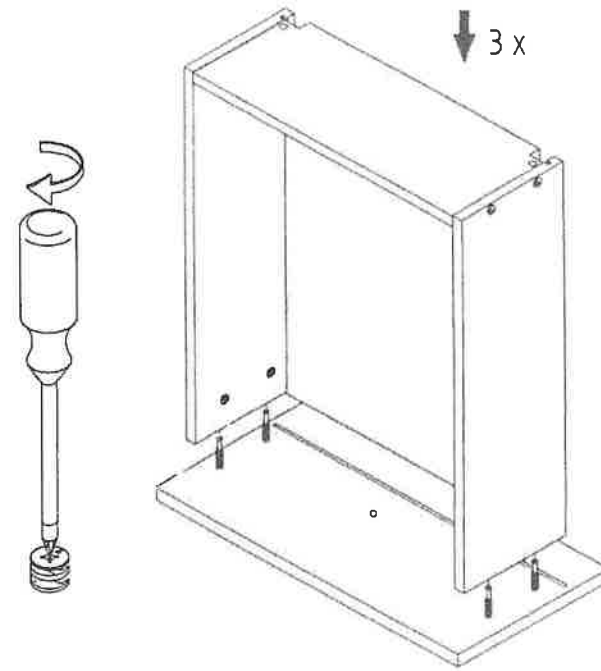
18



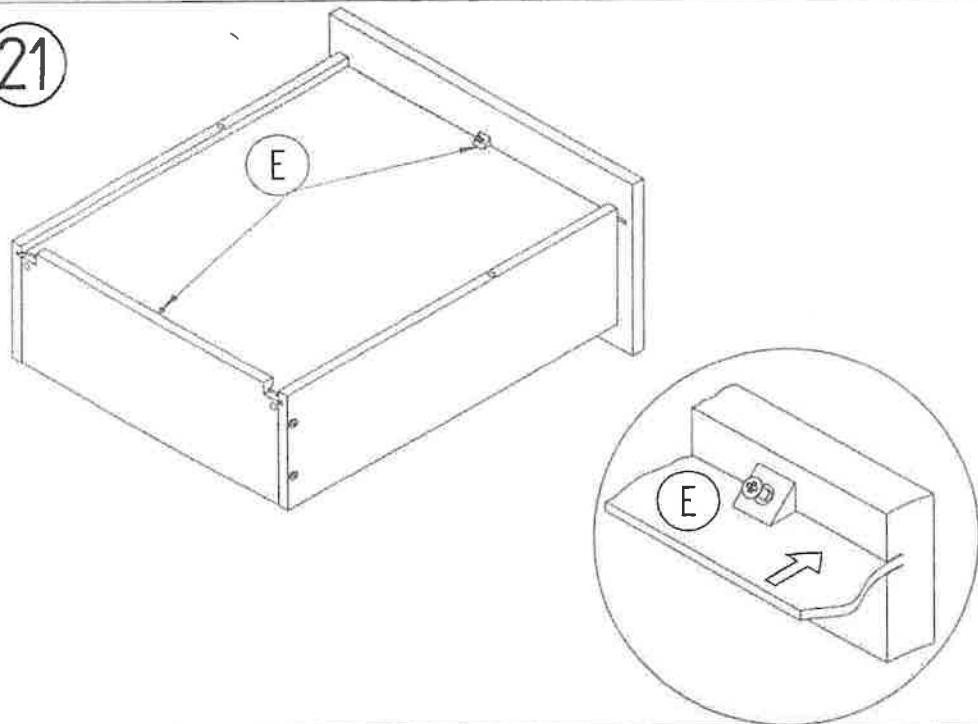
19



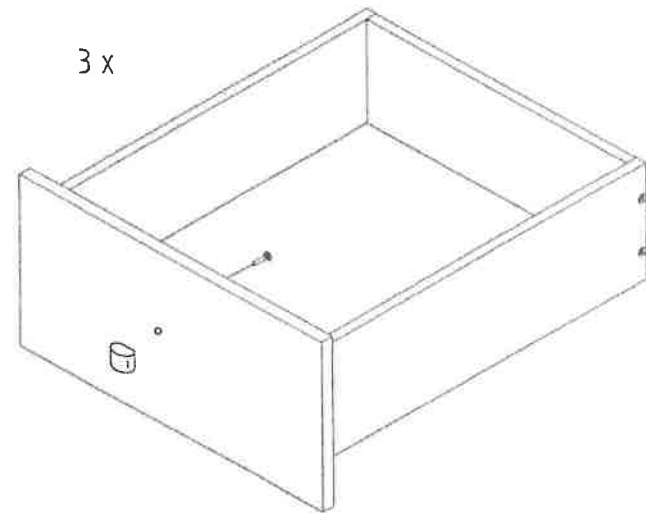
20



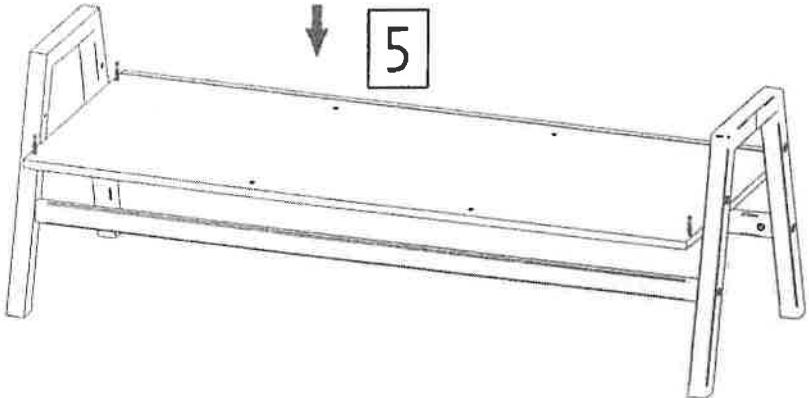
21



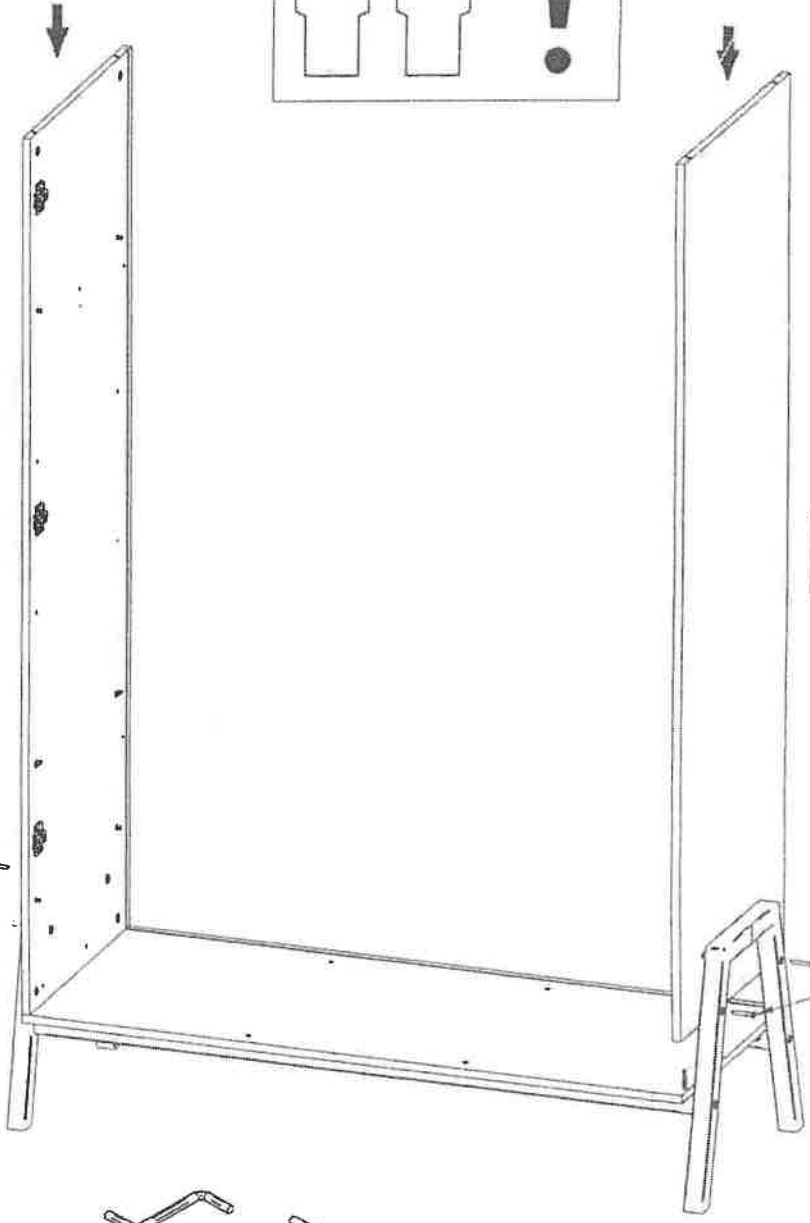
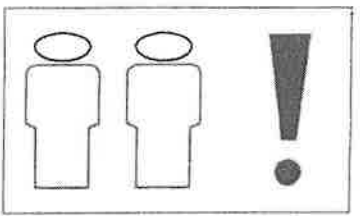
22



23



24



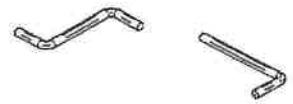
1

2

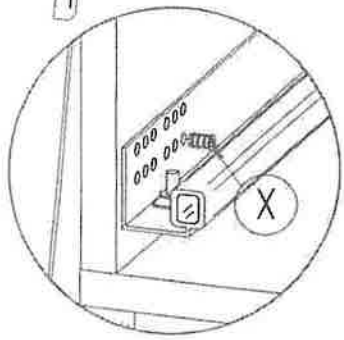
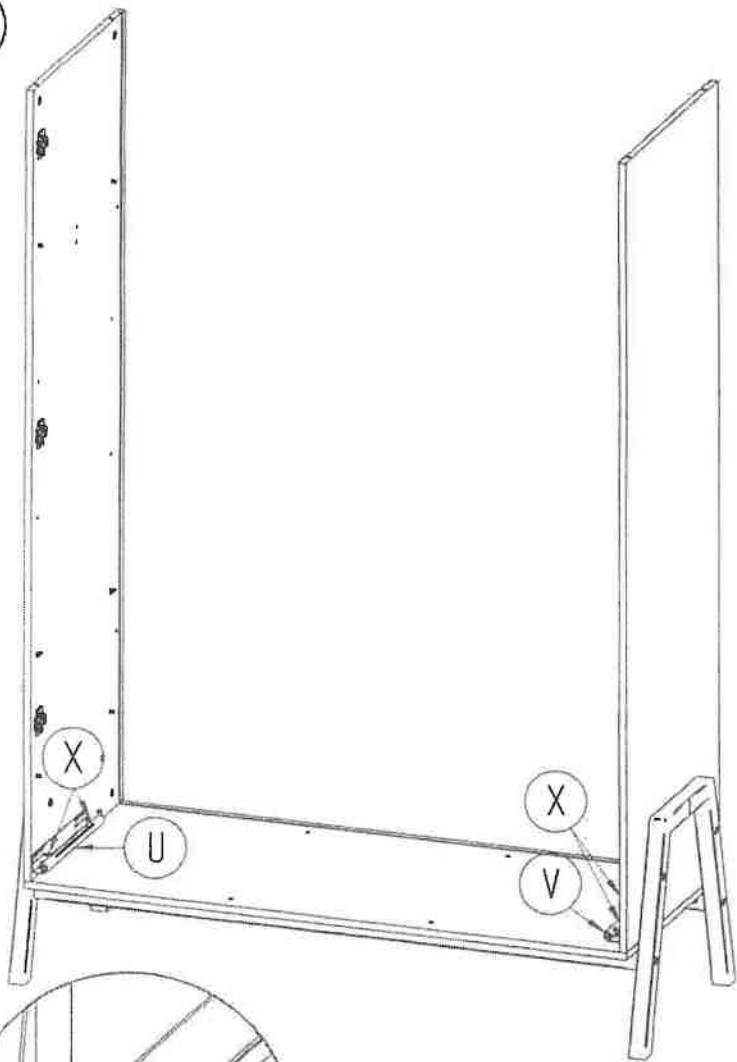
Z

Z

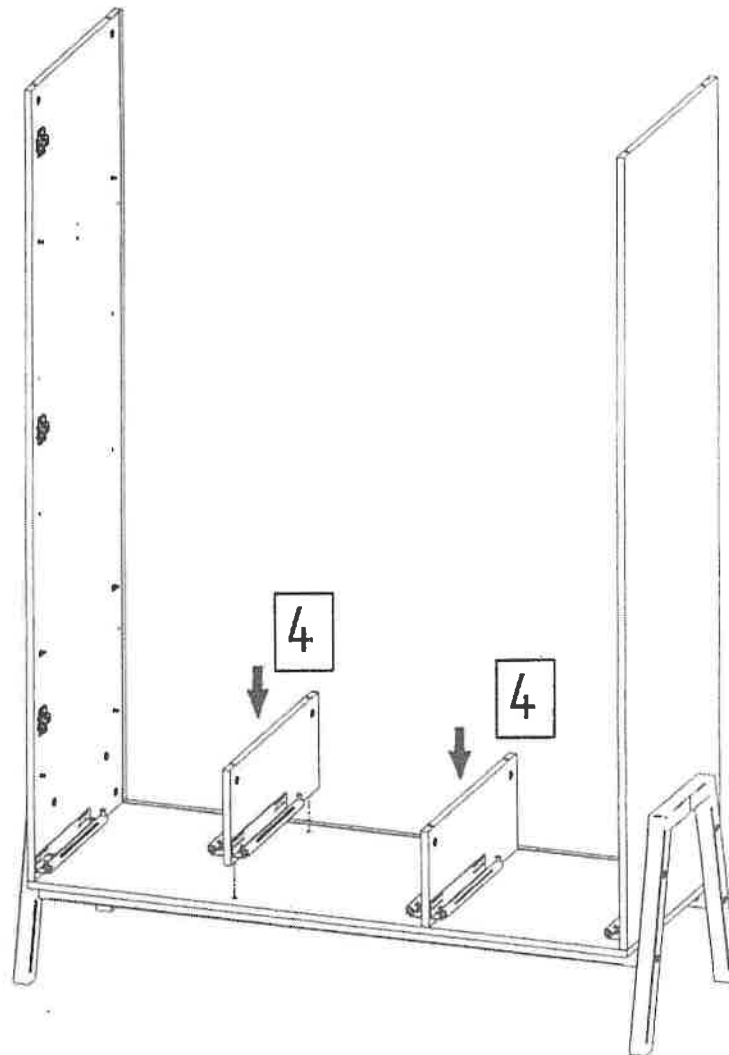
Z



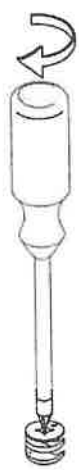
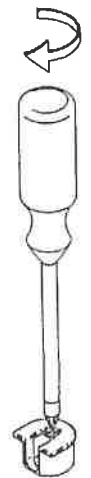
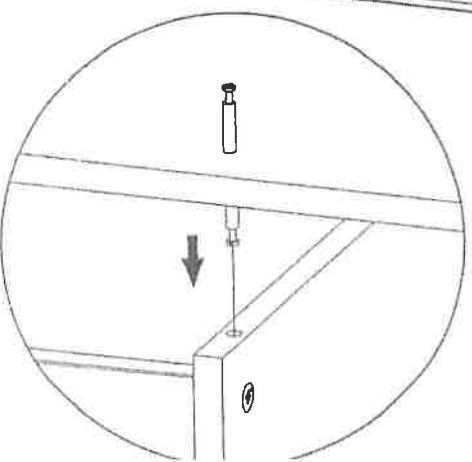
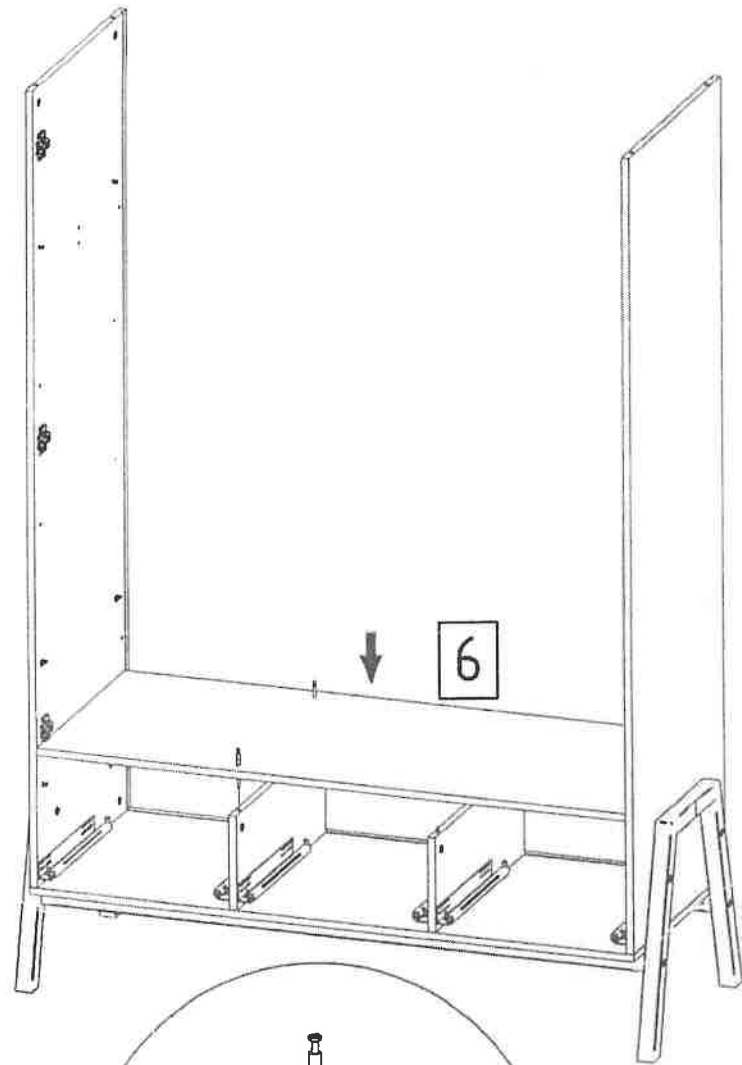
25



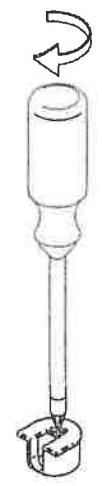
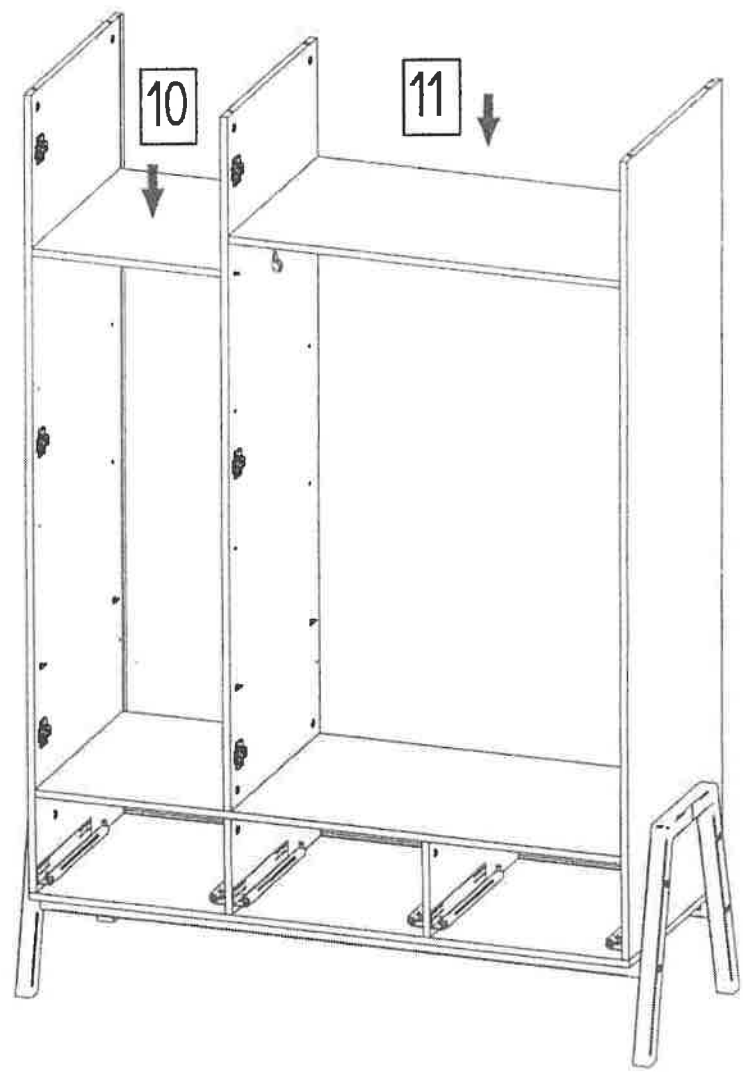
26



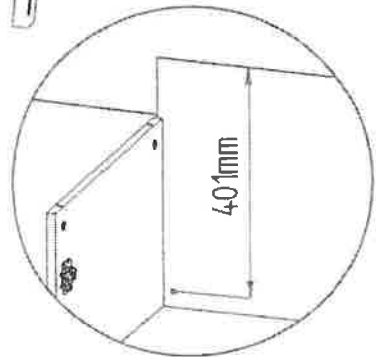
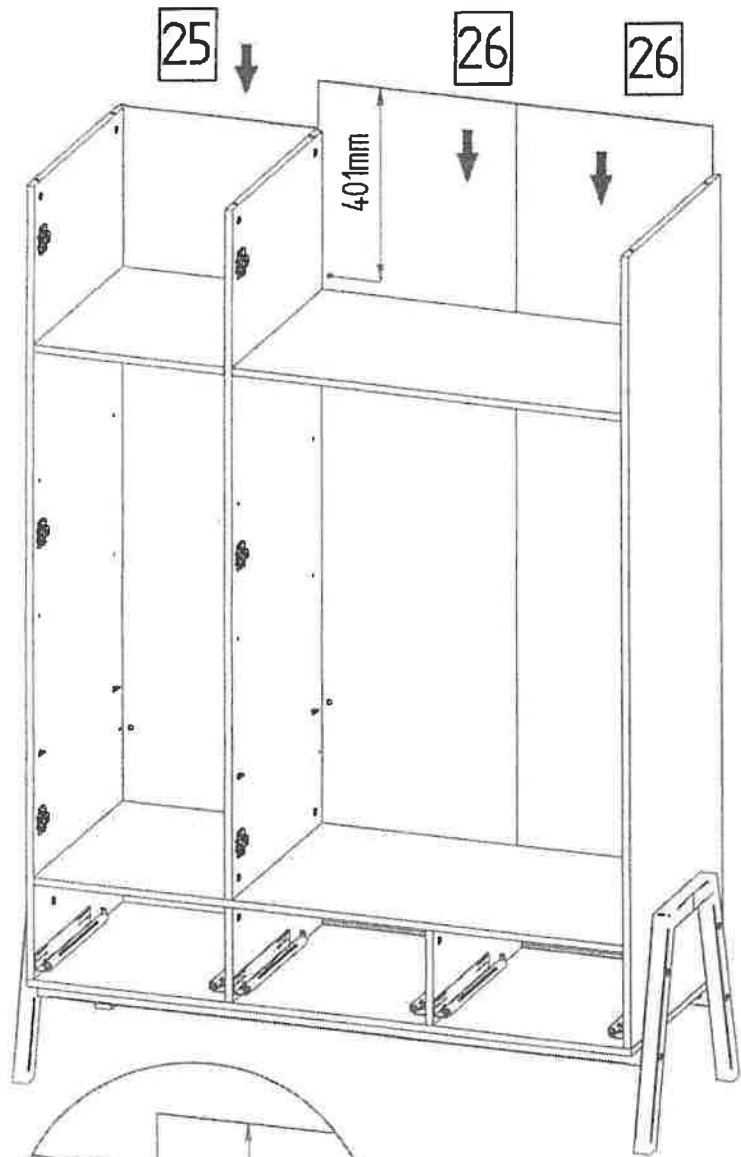
27



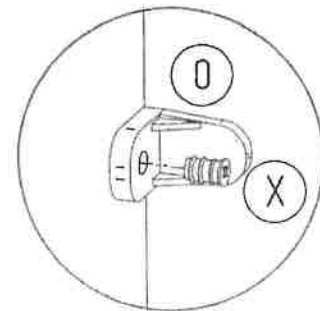
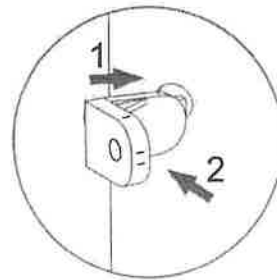
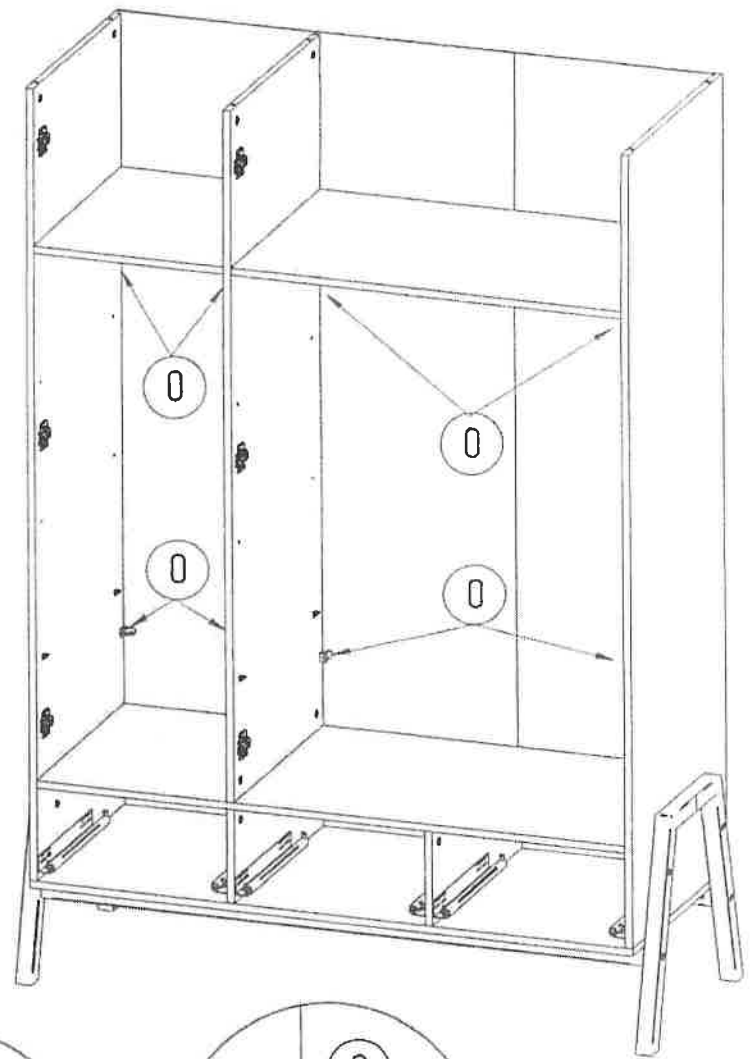
28



29

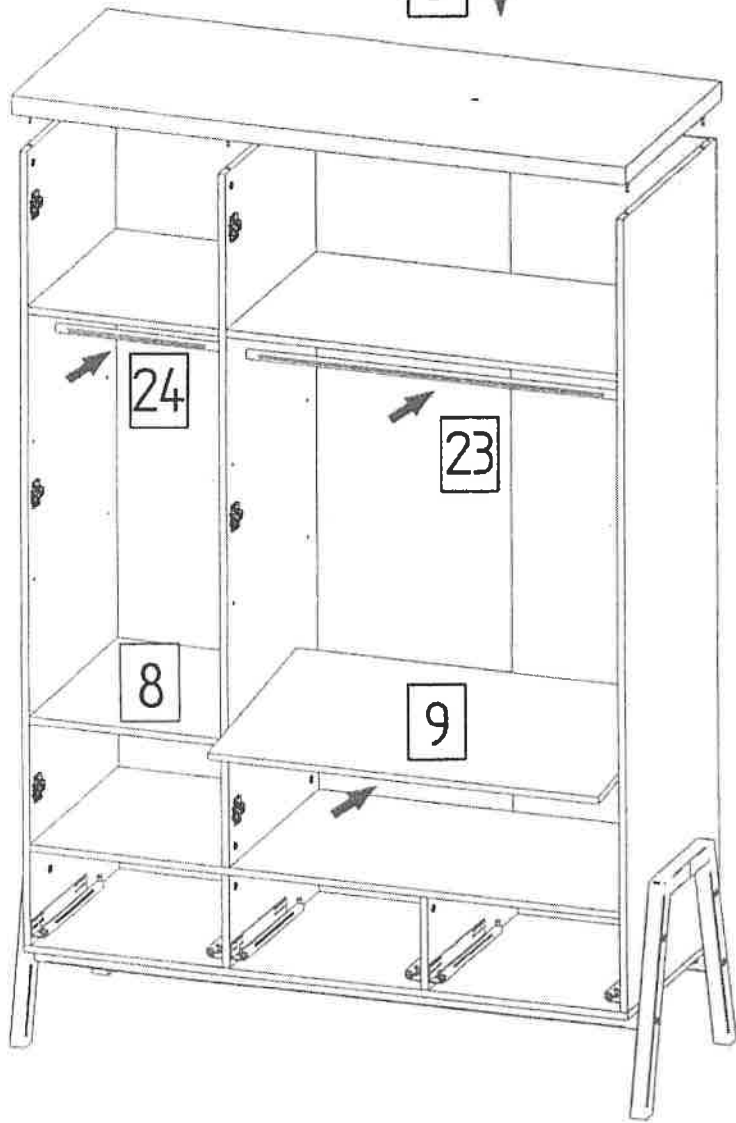


30

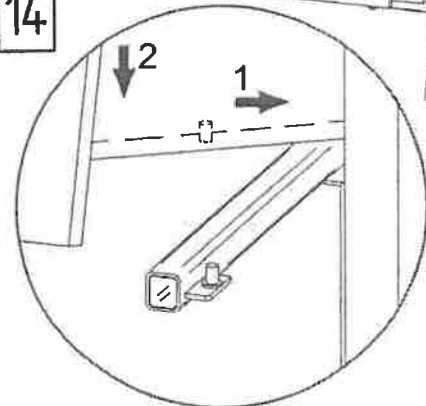
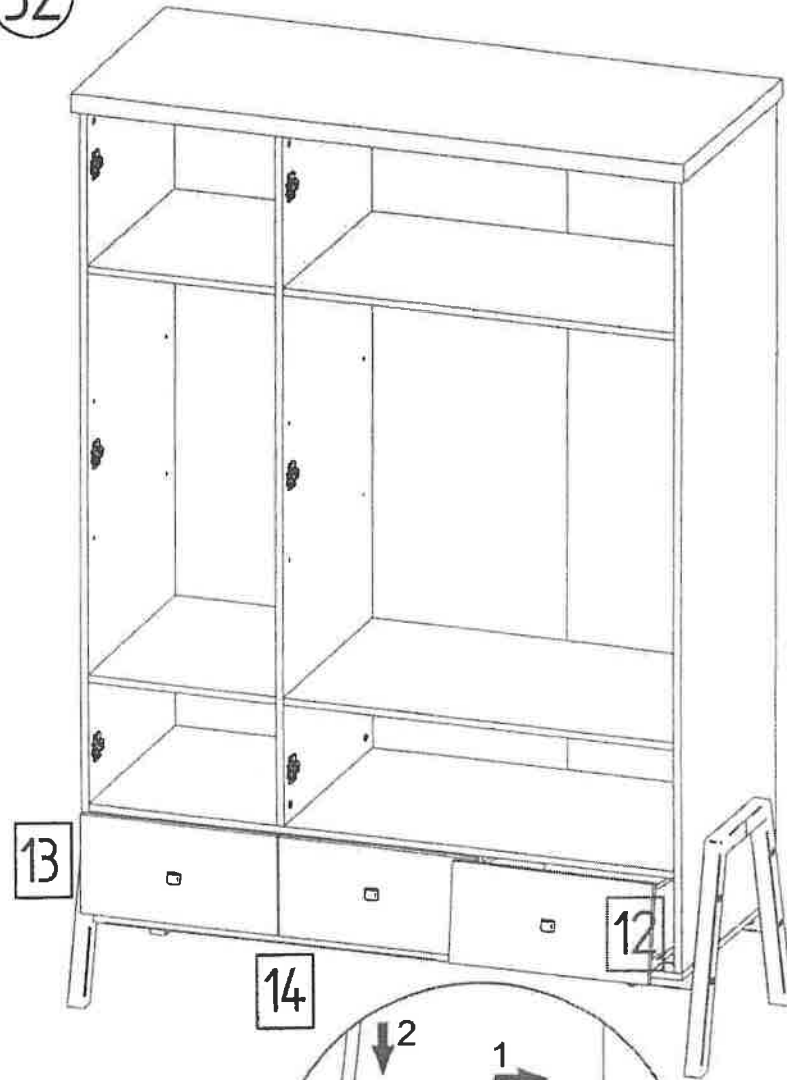


31

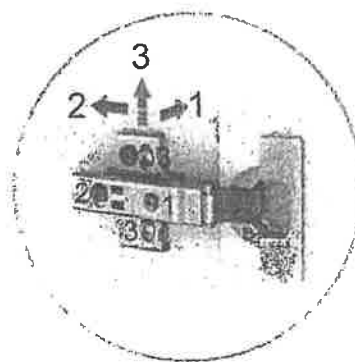
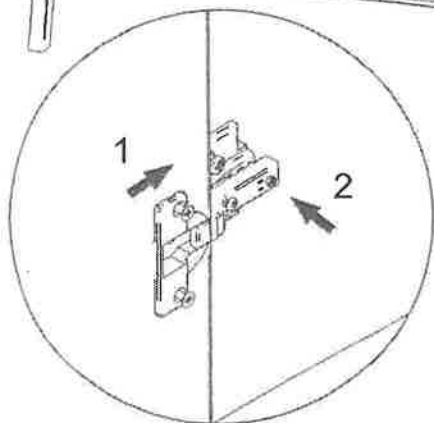
3 ↓



32



33



... weitere Infos über unsere Produkte unter

[www.schardt.com](http://www.schardt.com)



Schardt GmbH & Co. KG  
Am Riegel 15  
96268 Mitwitz  
Tel. 09266/9907-0  
Fax 09266/9907-77  
E-Mail: [info@schardt.com](mailto:info@schardt.com)





# Schrank Holly 06 915 Servicecard

Schardt GmbH & Co. KG  
Am Riegel 15  
96268 Mitwitz  
Tel. 09266/9907-0  
Fax 09266/9907-77  
E-Mail: info@schardt.com

Um eine schnelle Bearbeitung Ihrer Reklamation zu gewährleisten, geben Sie bitte die jeweilige Teilenummer mit an.

halt - Contents - Contenu - Inhoud - contenuto - contenido - conteúdo - περιεχόμενο

