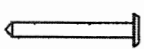




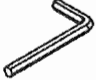
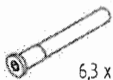
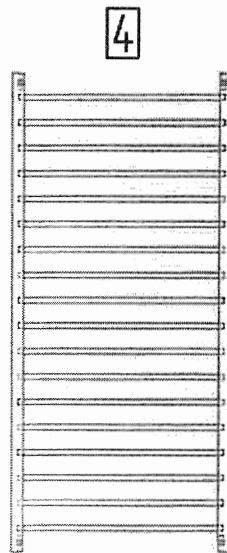
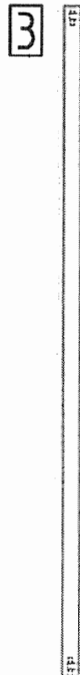
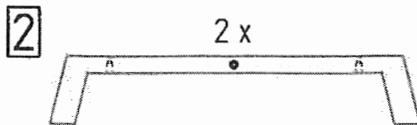
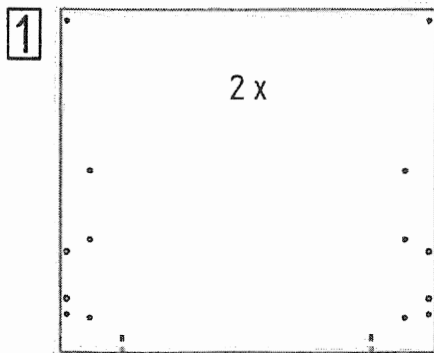


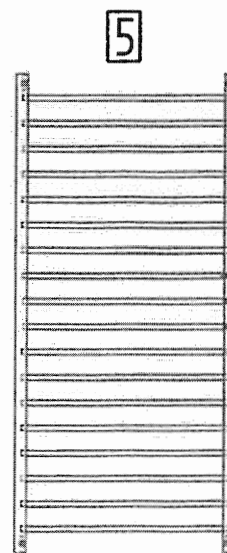
# Kombikinderbett Vegas 04 230

Inhalt - Contents - Contenu - Inhoud

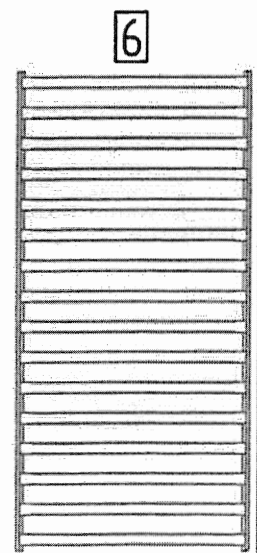
<b>A</b>  M6 x 60	<b>B</b>  12/13 Metall	
10 x	10 x	
<b>C</b> 	<b>D</b> 	
2 x	2 x	
<b>E</b> 	<b>F</b> 	<b>G</b>  6,3 x 50
4 x	1 x	4 x



1x  
Seitengitter



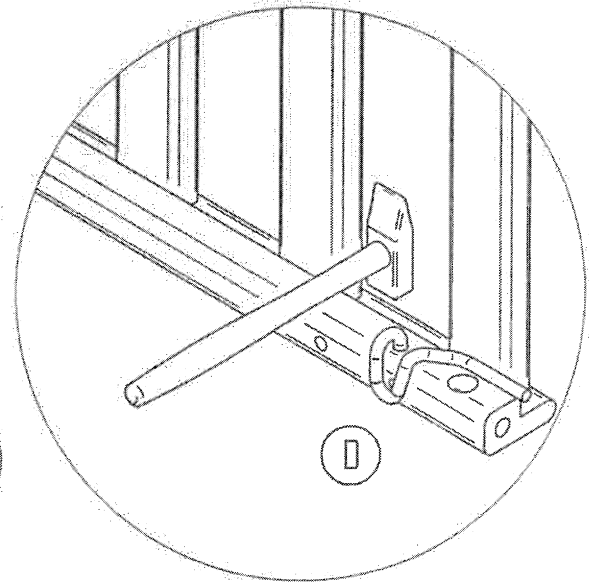
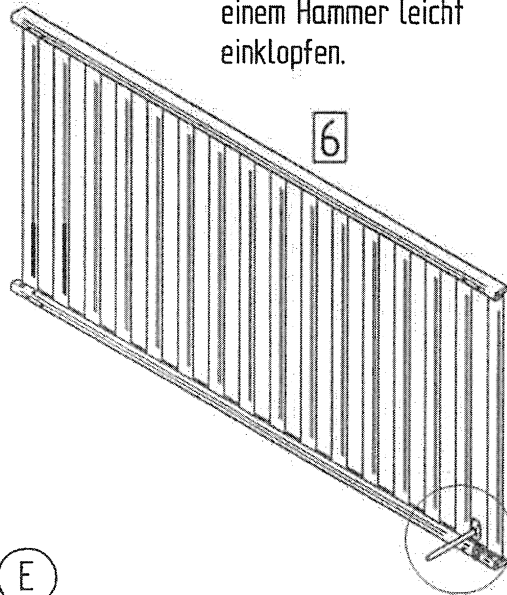
1x Seitengitter mit  
Schlupfstäben



1x  
Bettrost

Rosthaken 2 x rechts 2 x  
Links einstecken und mit  
einem Hammer leicht  
einklopfen.

D

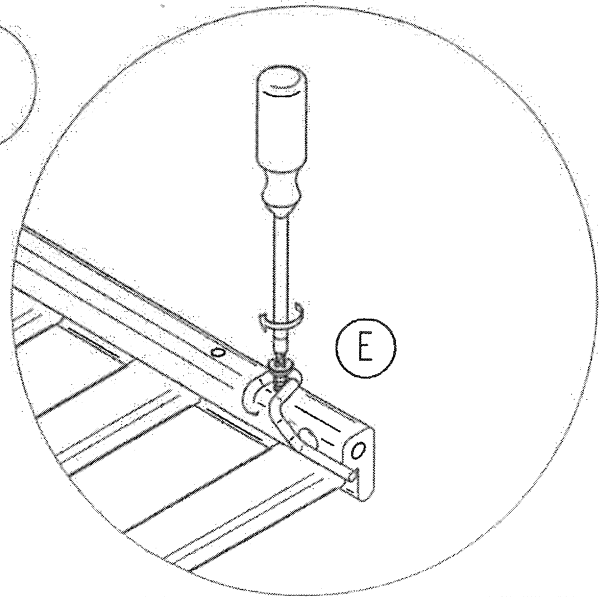
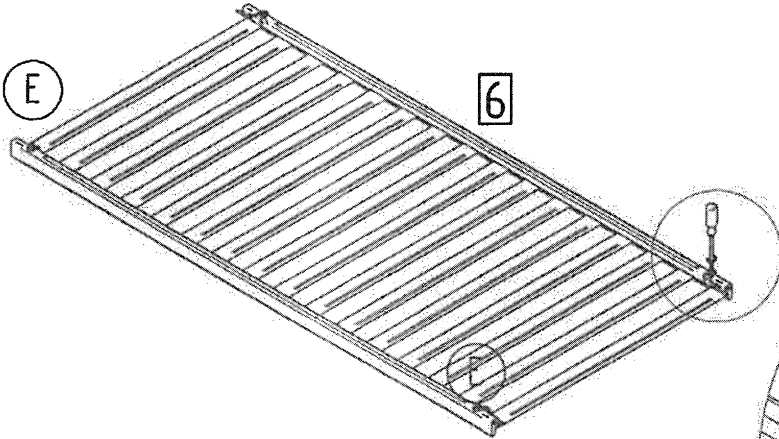


D

E

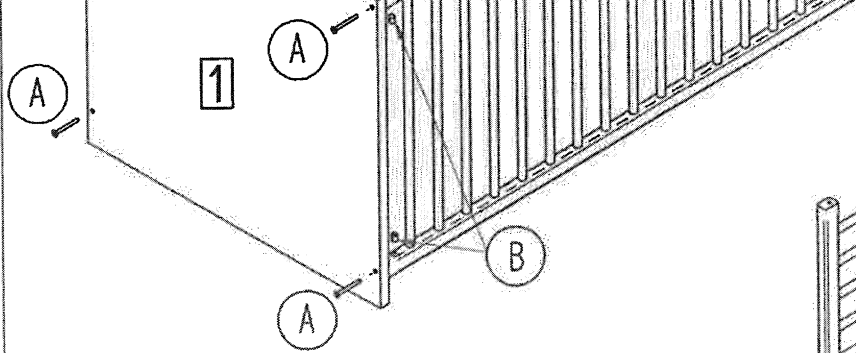
E

6

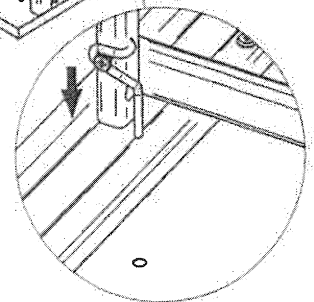
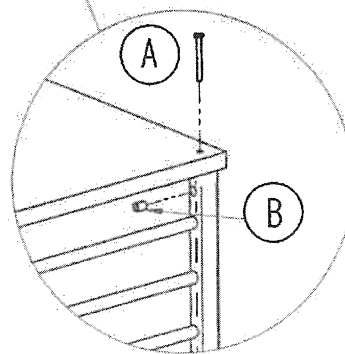
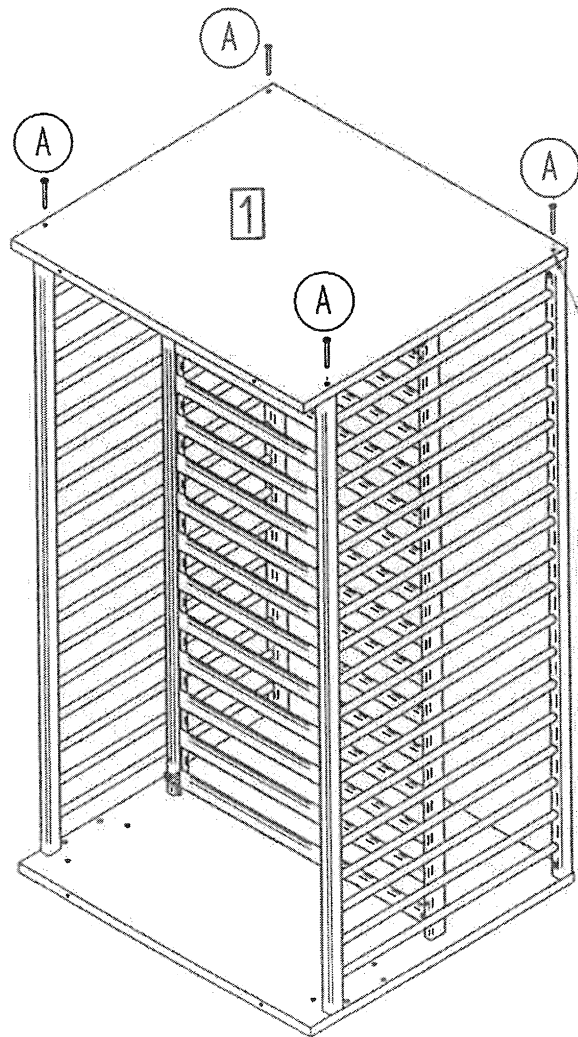
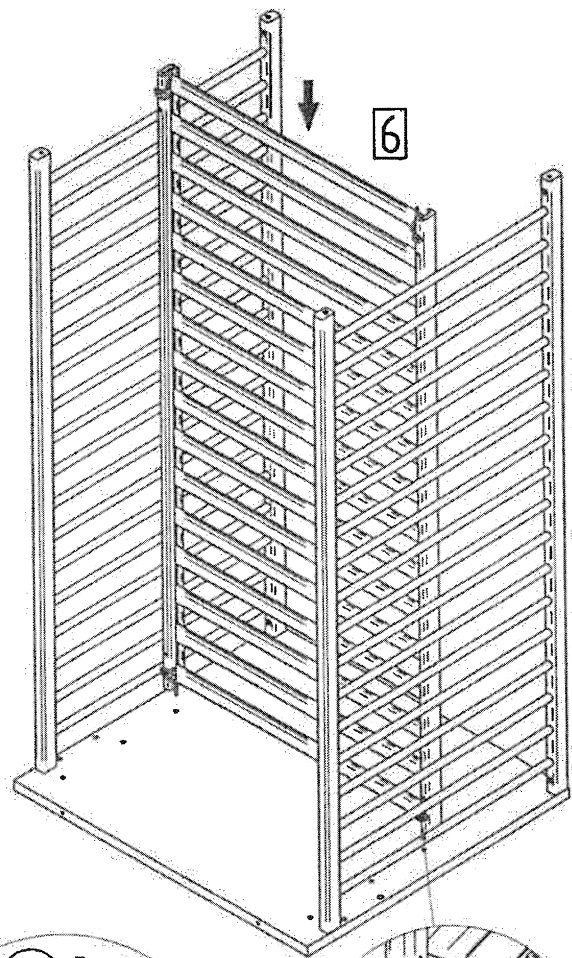


E

Alle 4 Rosthaken verschrauben! Beim  
Einbau des Rostes in das Bett sind die  
Rosthaken unten!



Bett vorsichtig mit 2 Personen aufstellen.

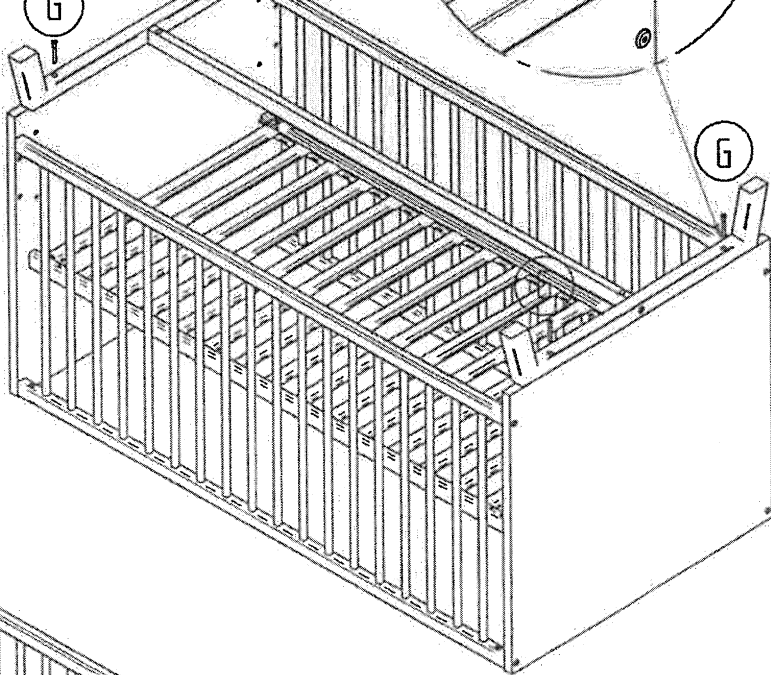


A

2

G

G



Bett vorsichtig mit 2 Personen aufstellen.

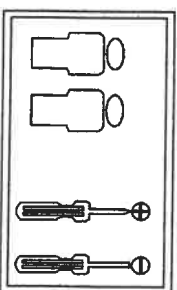









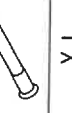









Beim Herausnehmen der Schlupfstäbe sind immer alle Stäbe zu entfernen, um unzulässige Öffnungsmaße zu vermeiden.

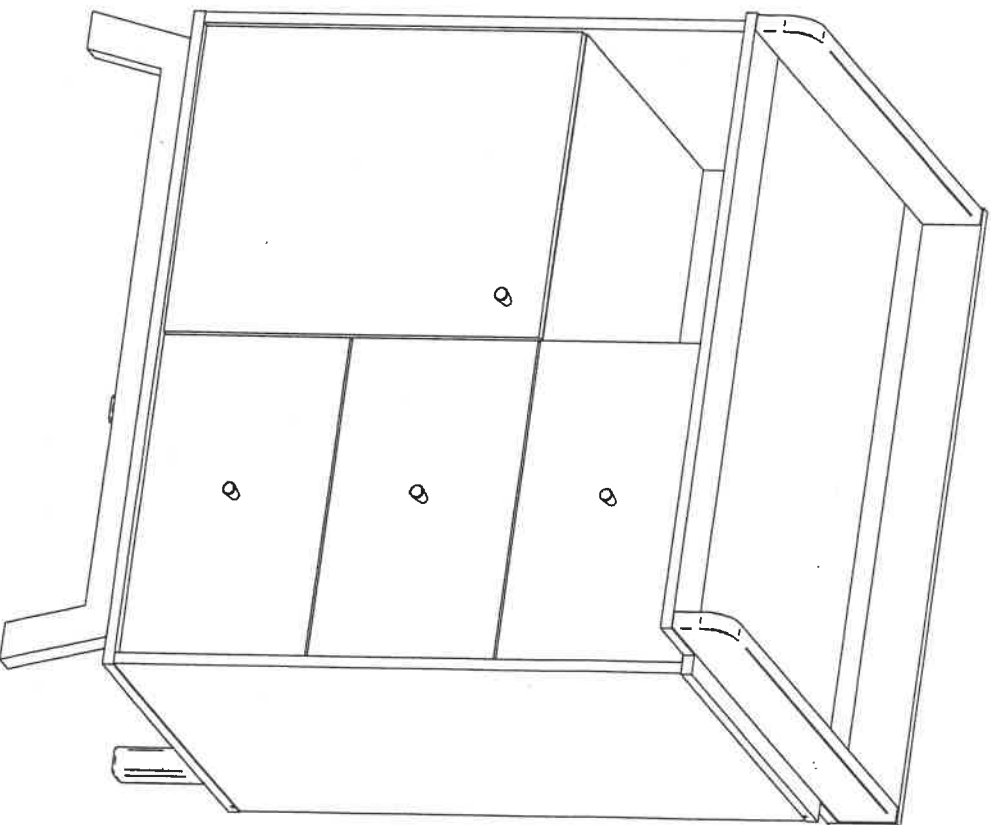
Inhalt - Contents - Contenu - Inhoud - contenuto -contenido-conteúdo - περιεχόμενα  
Wickelkommode *changing unit* Commode *Kommode*

# Wiko Vegas 05 232

DIN EN 12221:2008+A1:2013



<b>A</b>  12 X	<b>B</b>  15/16	<b>E</b>  1 X
<b>C</b>  8 x 30	<b>D</b>  4 x 30	<b>H</b>  1 X
<b>G</b>  SW 4	<b>I</b>  7 x 50 ISK	<b>M</b>  7 x 40
<b>K</b>  SEZ	<b>L</b>  SEZ	<b>N</b>  M4 x 20
<b>3 X 450 mm</b>	<b>O</b>  3 X 450 mm	<b>P</b>  6,3 x 9
<b>Q</b>  H7	<b>R</b>  Kf. 18	<b>S</b>  3 x 16
2 X	2 X	5 X

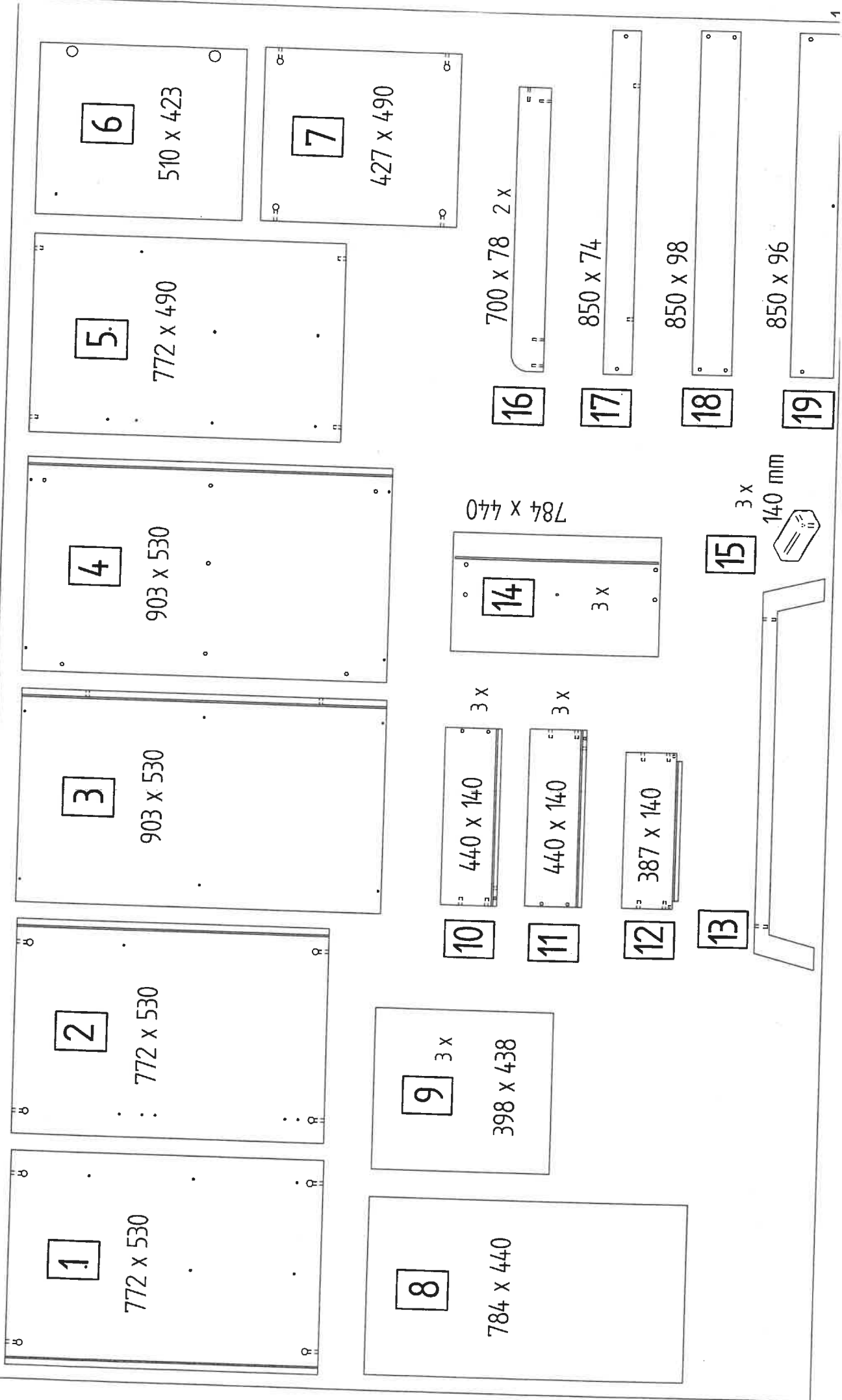


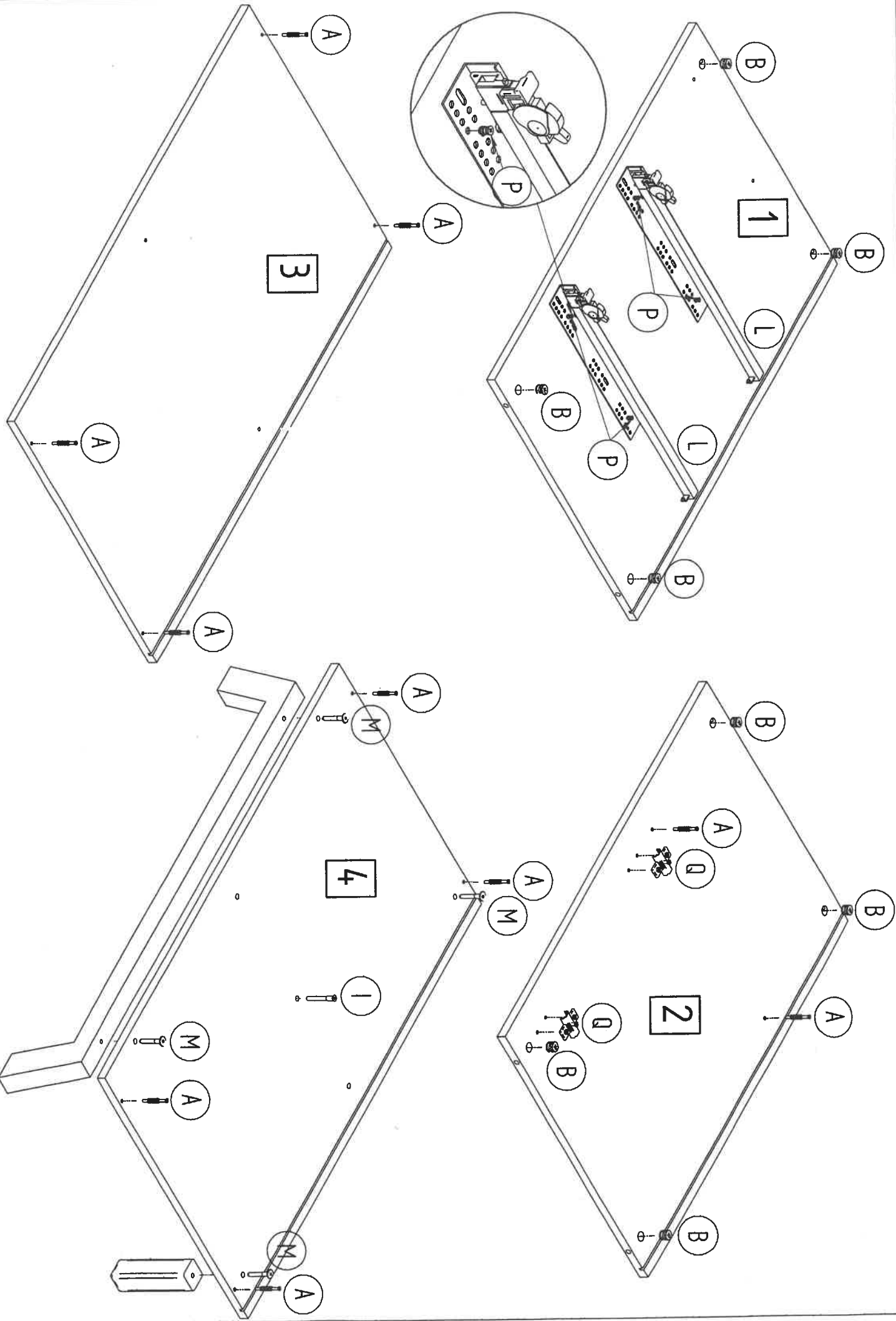


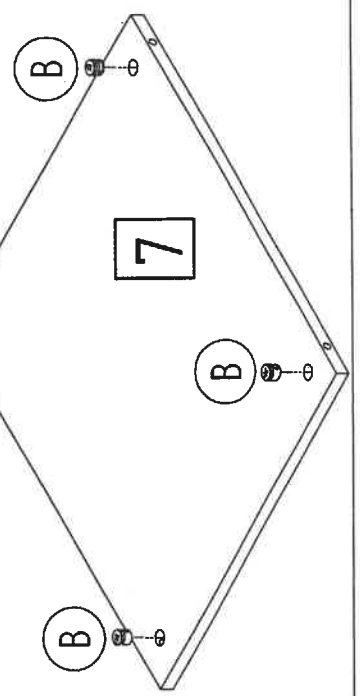
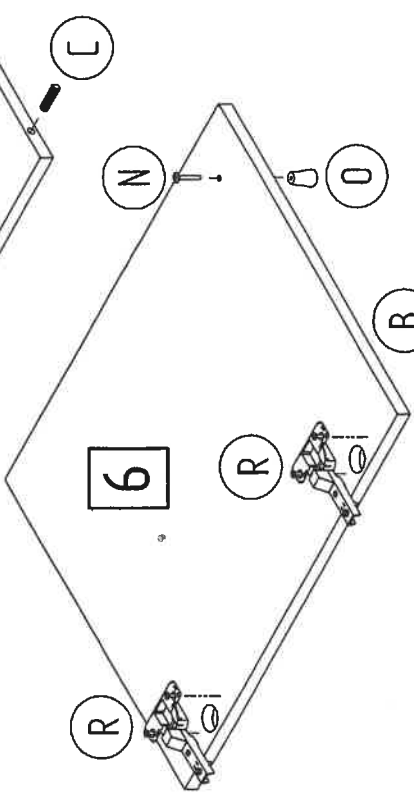
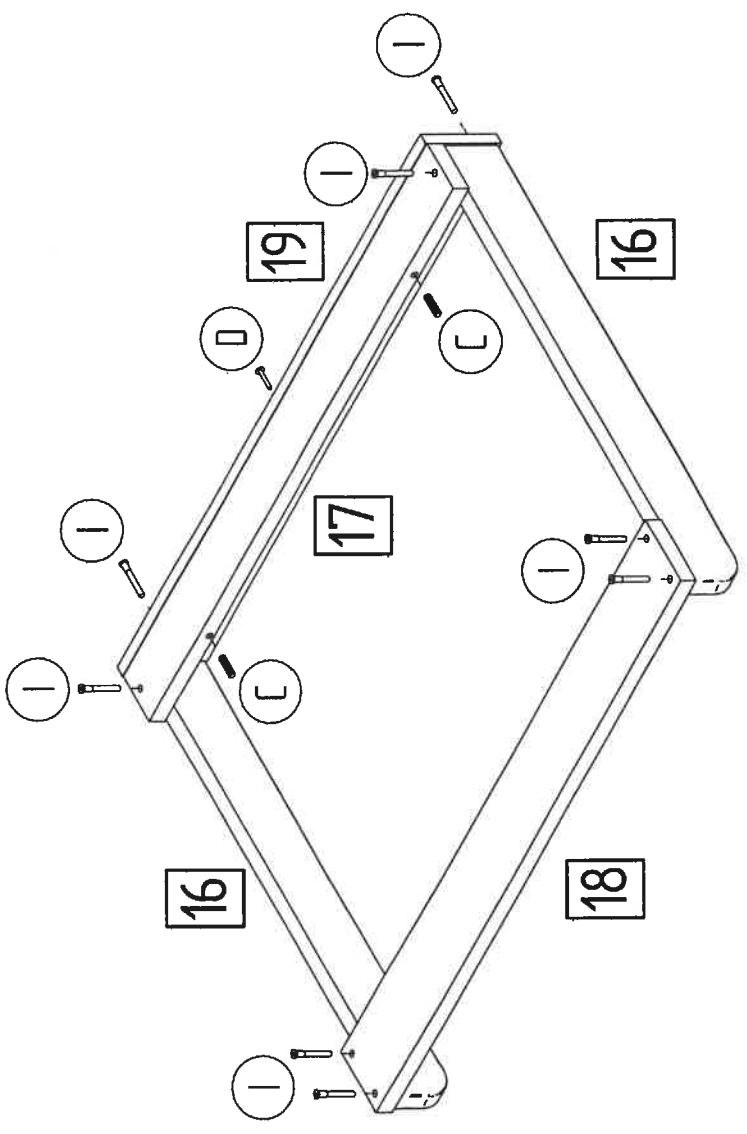
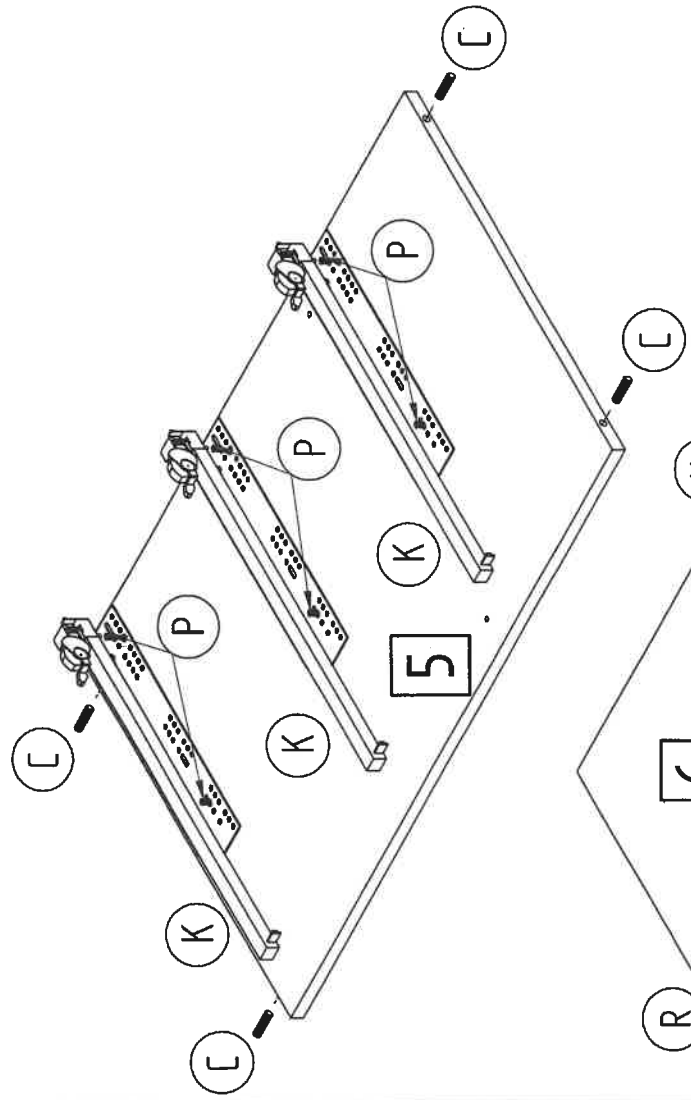
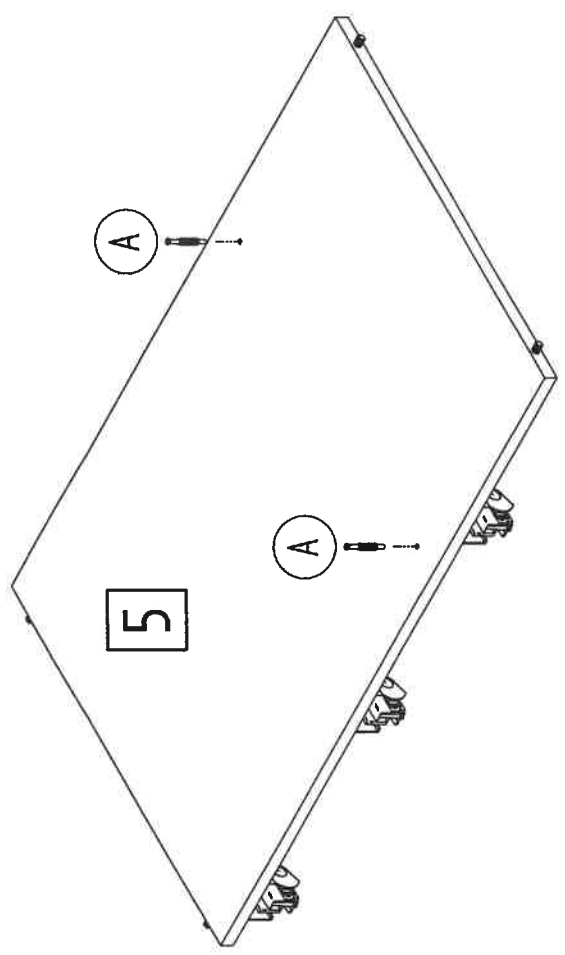
Montageanleitung - Assembly instructions - instrucciones de montage - Montageaanwijzing- Istruzioni per l'installazione - indicaciones de montaje - Instruções de instalação- Οδηγίες Εγκατάστασης

Inhalt - Contents - Contenu - Inhoud - contenido - contenido - περιεχόμενο

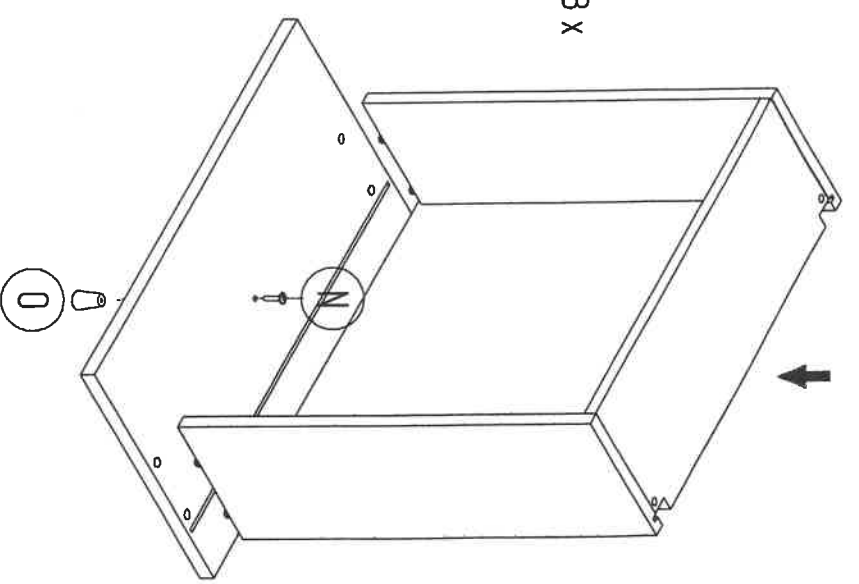
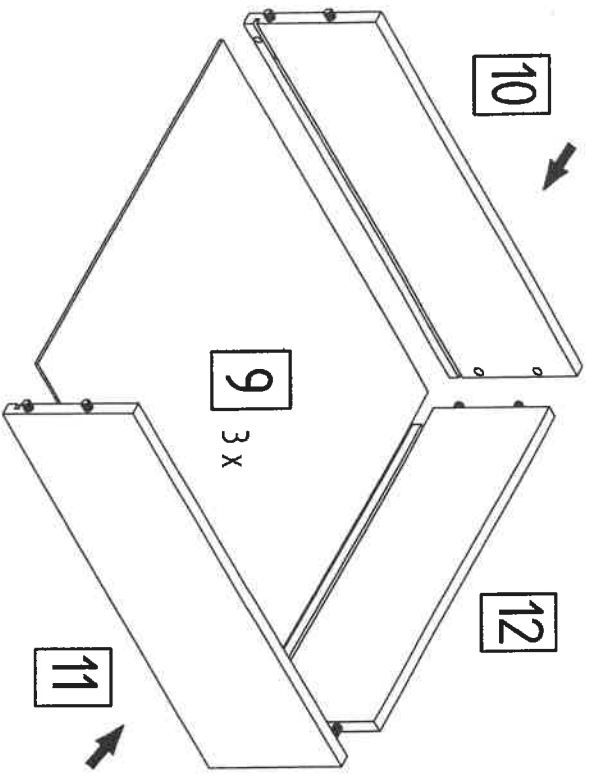
Schardt GmbH & Co. KG  
 Am Riegel 15  
 96268 Mitwitz  
 Tel. 09266/9907-0  
 Fax 09266/9907-77  
 E-Mail: info@schardt.com





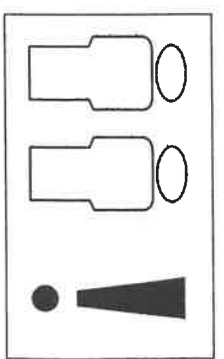
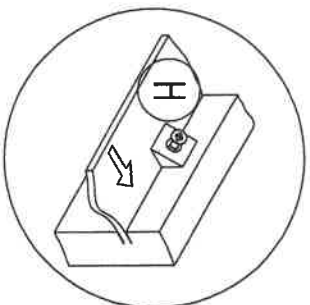
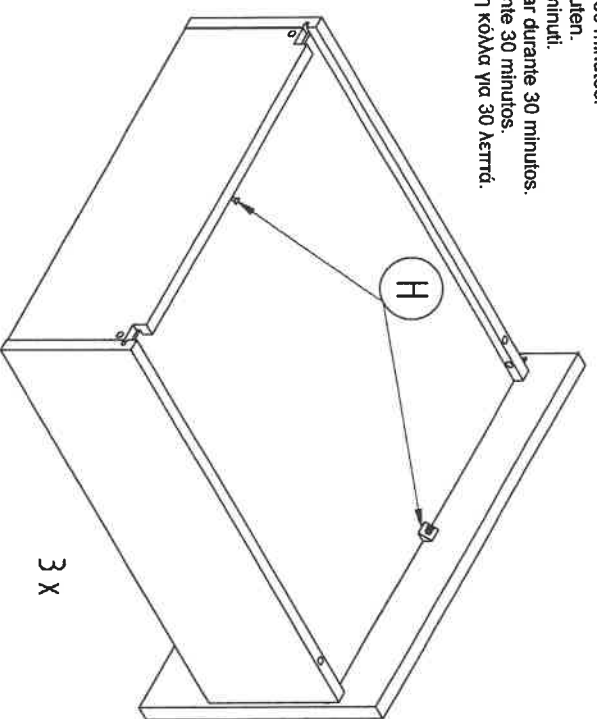


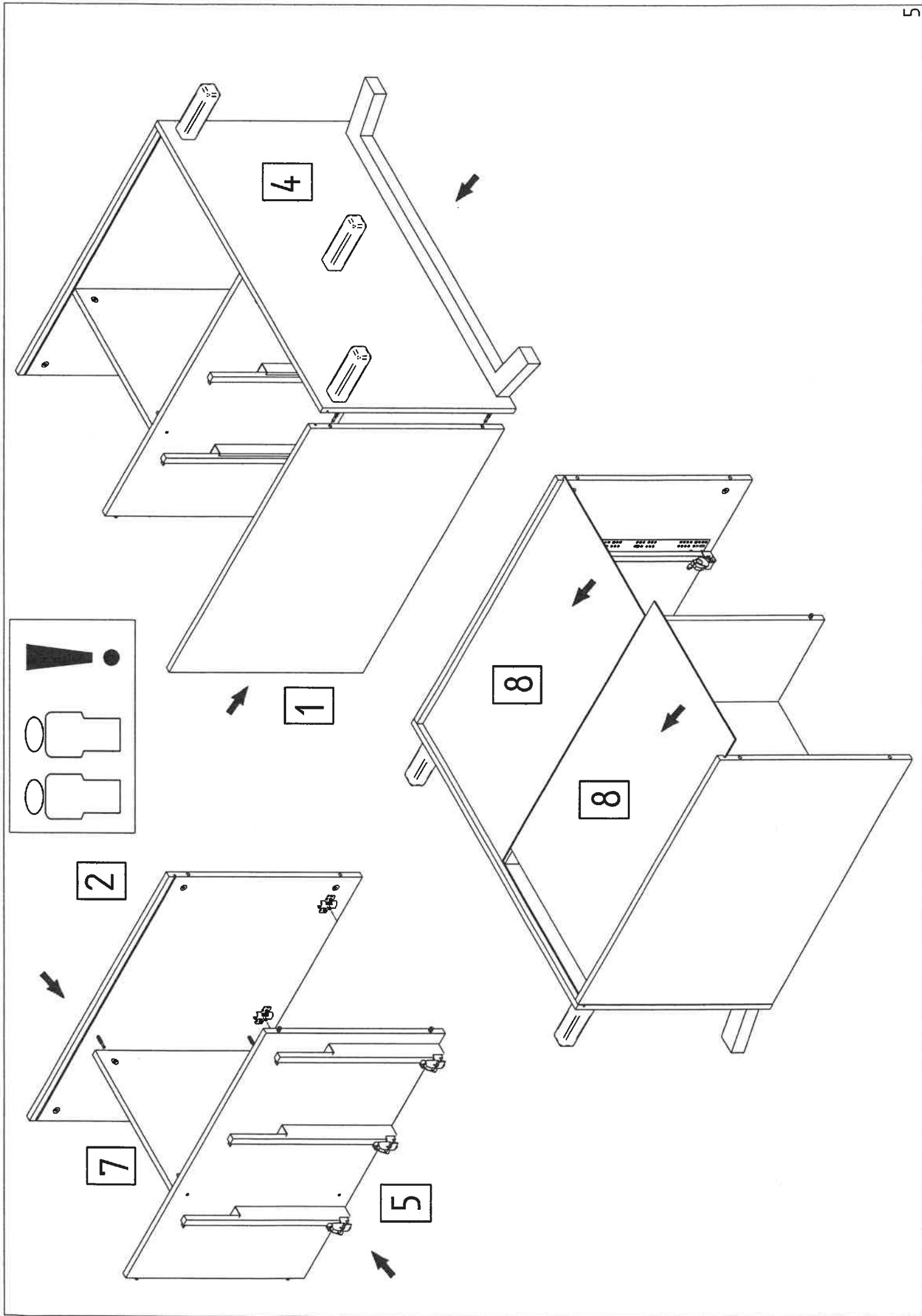


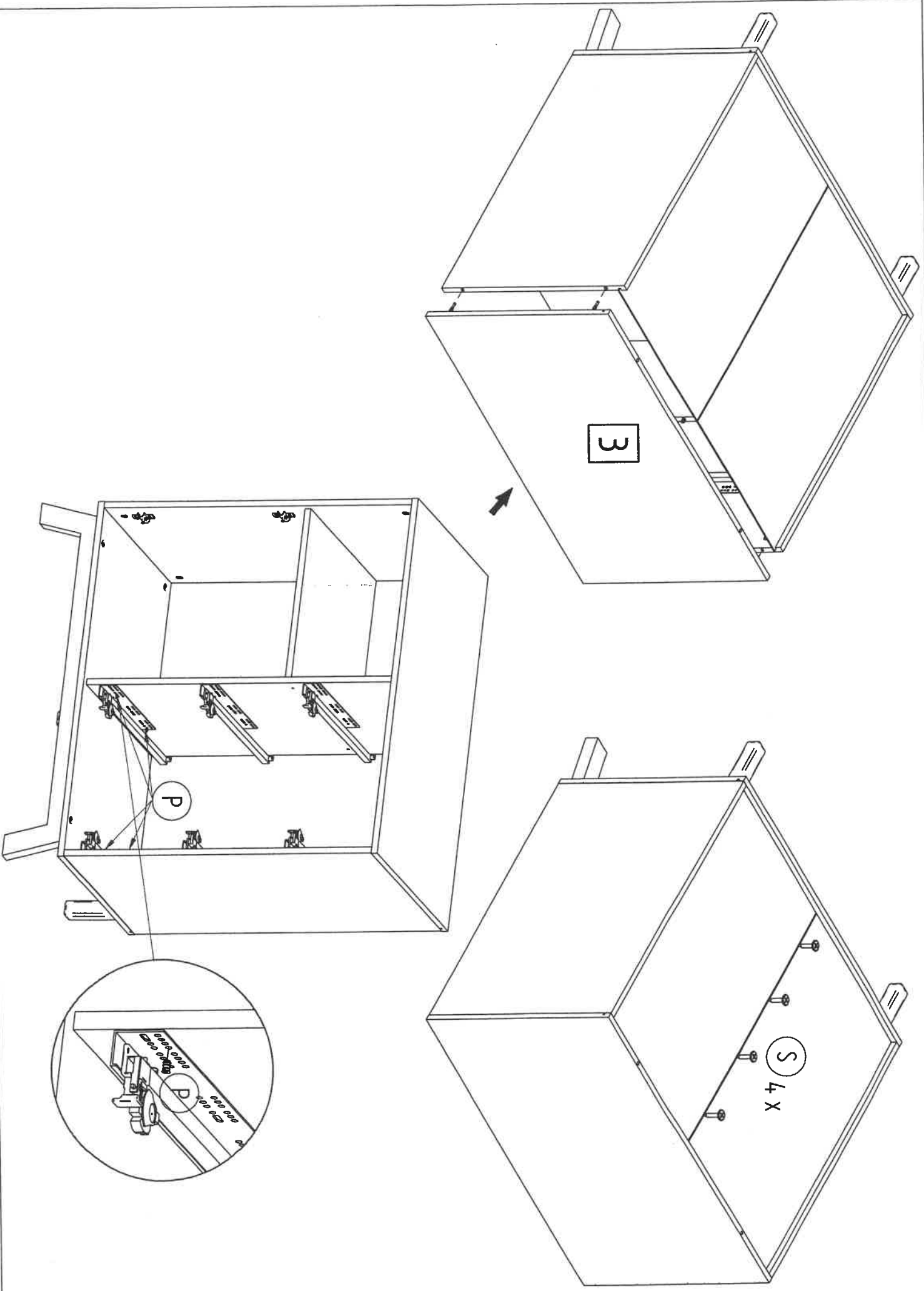


3

Vor weiterer Montage der Beschläge den Leim 30 min abbinden lassen.  
 Before further installation of the fittings the glue thicken for 30 minutes.  
 Avant l'installation ultérieure des raccords, la colle épaissir pendant 30 minutes.  
 Voor verdere montage van het beslag de lijm dik gedurende 30 minuten.  
 Prima ulteriore installazione dei raccordi addensare la colla per 30 minuti.  
 Antes de la instalación posterior de los accesorios de la cola esperar durante 30 minutos.  
 Antes da instalação posterior dos acessórios a engrossar cola durante 30 minutos.  
 Πρωι από την επόμενη εγκατάσταση των εξαρτημάτων του κώδικα για 30 λεπτά.







... weitere Infos über unsere Produkte unter  
... plus d'informations sur nos produits sous  
... altre informazione degli prodotti di noi sotto

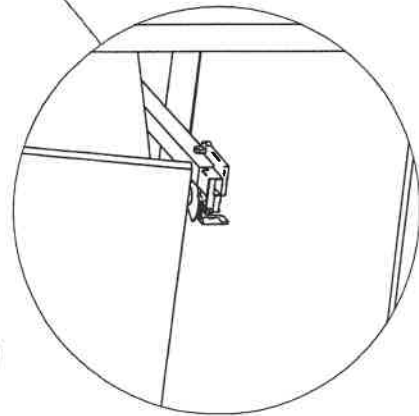
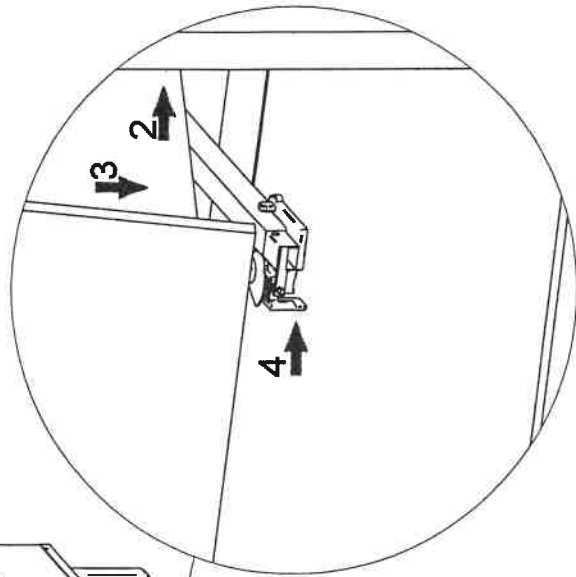
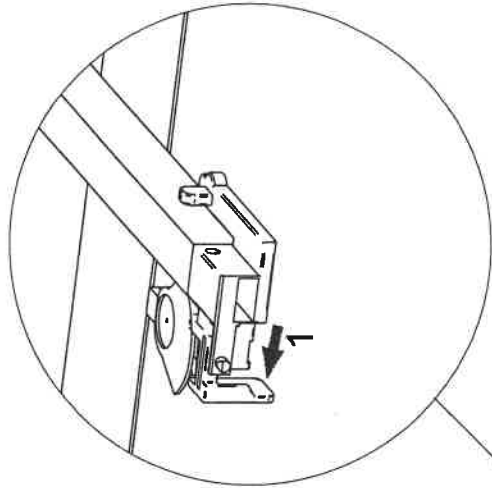
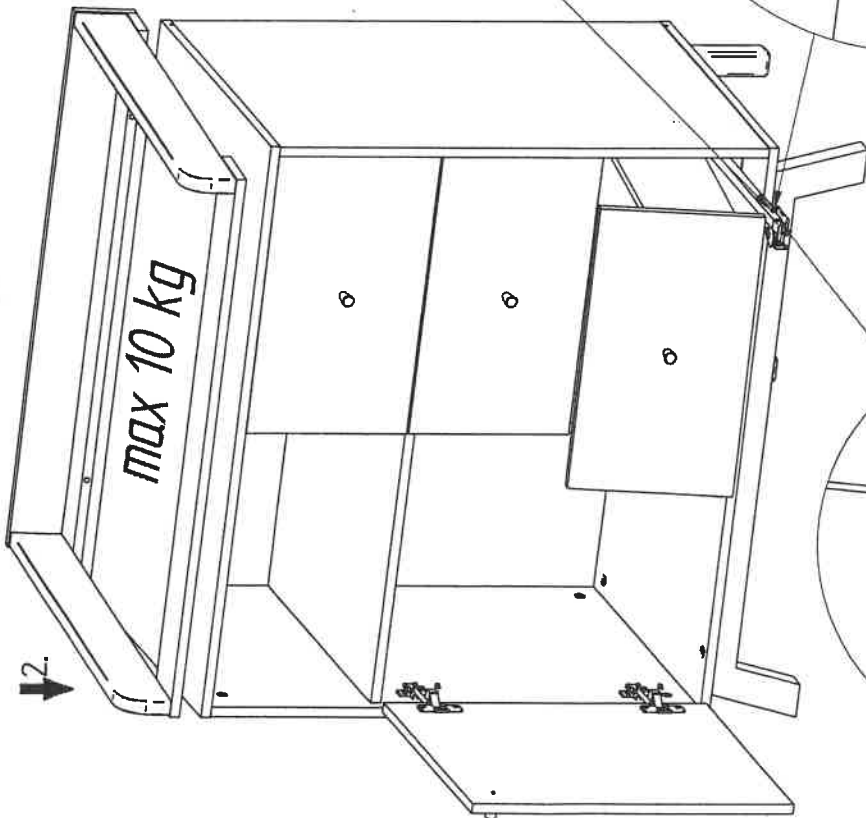
[www.schardt.com](http://www.schardt.com)





Schardt GmbH & Co. KG  
Am Riegel 15  
96268 Mitwitz  
Tel. 09266/9907-0  
Fax 09266/9907-77  
E-Mail: [info@schardt.com](mailto:info@schardt.com)

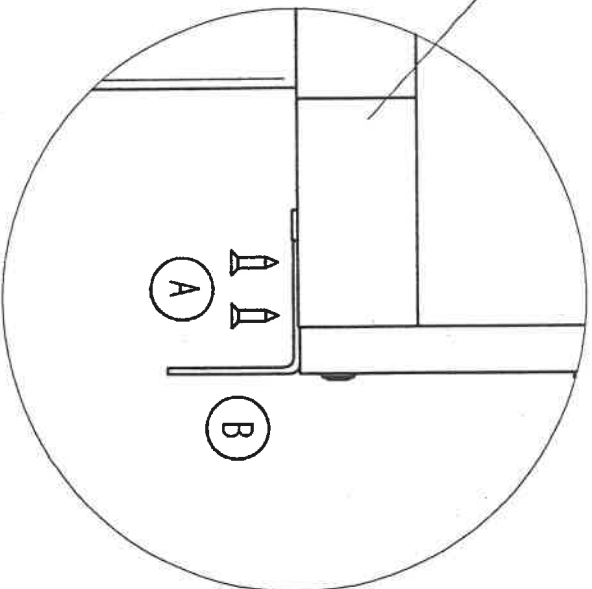
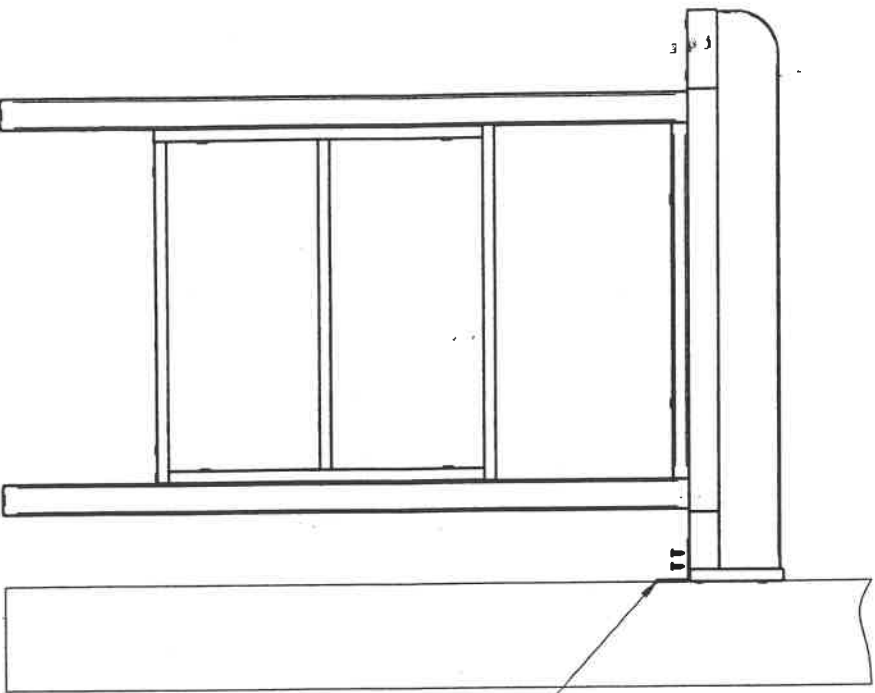


1. ↓



**Inhalt - Contents - Contenu - Inhoud - contenido - conteúdo - περιεχόμενα**  
**Wickelkommode changing unit Commode Kommode**

A	 3,5x15	B	
	2 X		1 X



Das Regal / die Wickelkommode / den Schrank an der Wand befestigen. Dazu beiliegenden Kipschutz mit beiliegender Schraube A anschrauben. Anschließend Kipschutz an der Wand befestigen. Für die Wand geeignete Dübel verwenden.

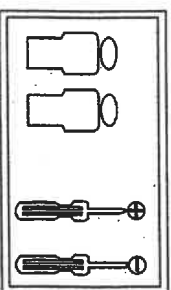
Attach the shelf / changing table / wardrobe to the wall. To do this, screw on the included anti-tip device with the enclosed screw A. Then attach the anti-tip device to the wall. Use wall plugs suitable for the wall.

Fixez l'étagère / la table à langer / l'armoire au mur. Pour ce faire, vissez le dispositif anti-bascule fourni avec la vis incluse A. Fixez ensuite le dispositif anti-bascule au mur. Utilisez des chevilles adaptées au mur.

Fissare la mensola / fasciatoio / armadio alla parete. Per fare ciò, avvitare il dispositivo anti-ribaltamento incluso con la vite inclusa A. Quindi collegare il dispositivo anti-ribaltamento alla parete. Utilizzare tasselli adatti alla parete.

Fije el estante / cambiador / armario a la pared. Para hacer esto, atornille el dispositivo antivuelco incluido con el tornillo incluido A. Luego, fije el dispositivo antivuelco a la pared. Utilice tacos de pared adecuados para la pared.

Прикрепите полку / лемнальний столик / шкаф к стене. Для этого привинтите прилагаемое устройство против наводки прилагаемым винтом А. Затем прикрепите устройство против наводок к стене. Используйте розетки, подходящие для стены.

















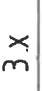




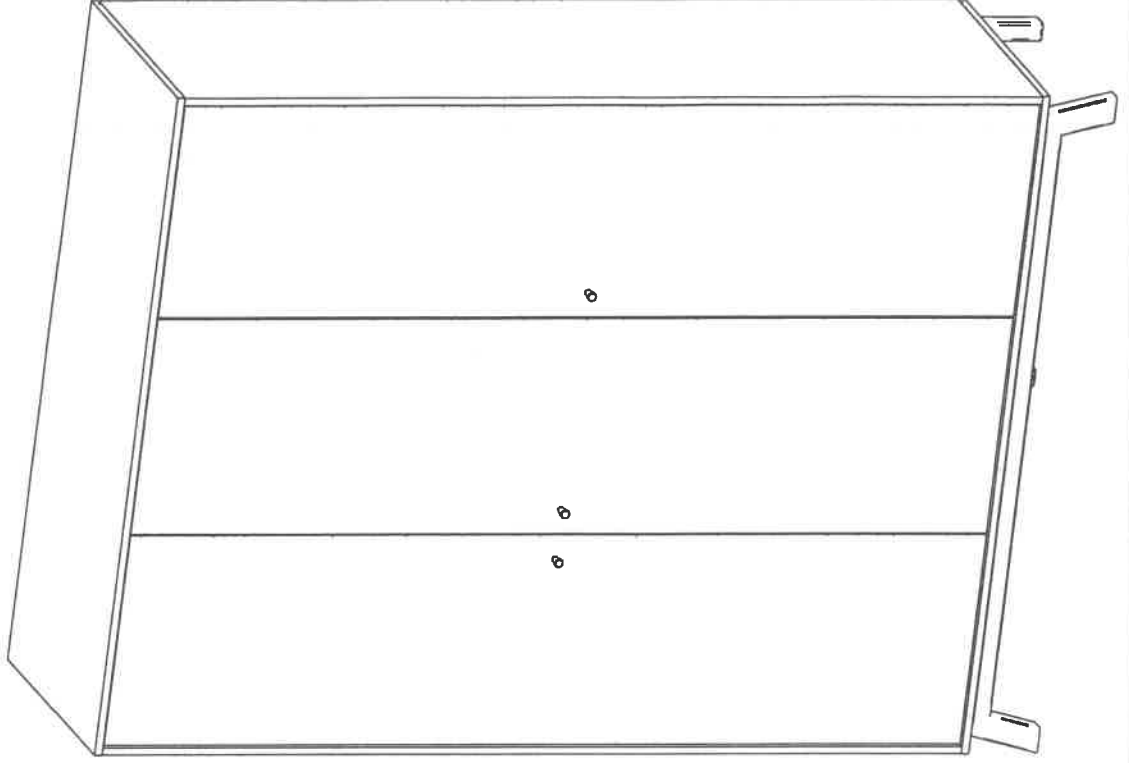
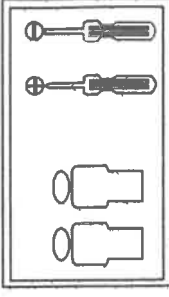
Inhalt - Contents - Contenu - Inhoud - contenido -contenido-conteúdo - περιεχόμενο

# Vegas 06 231

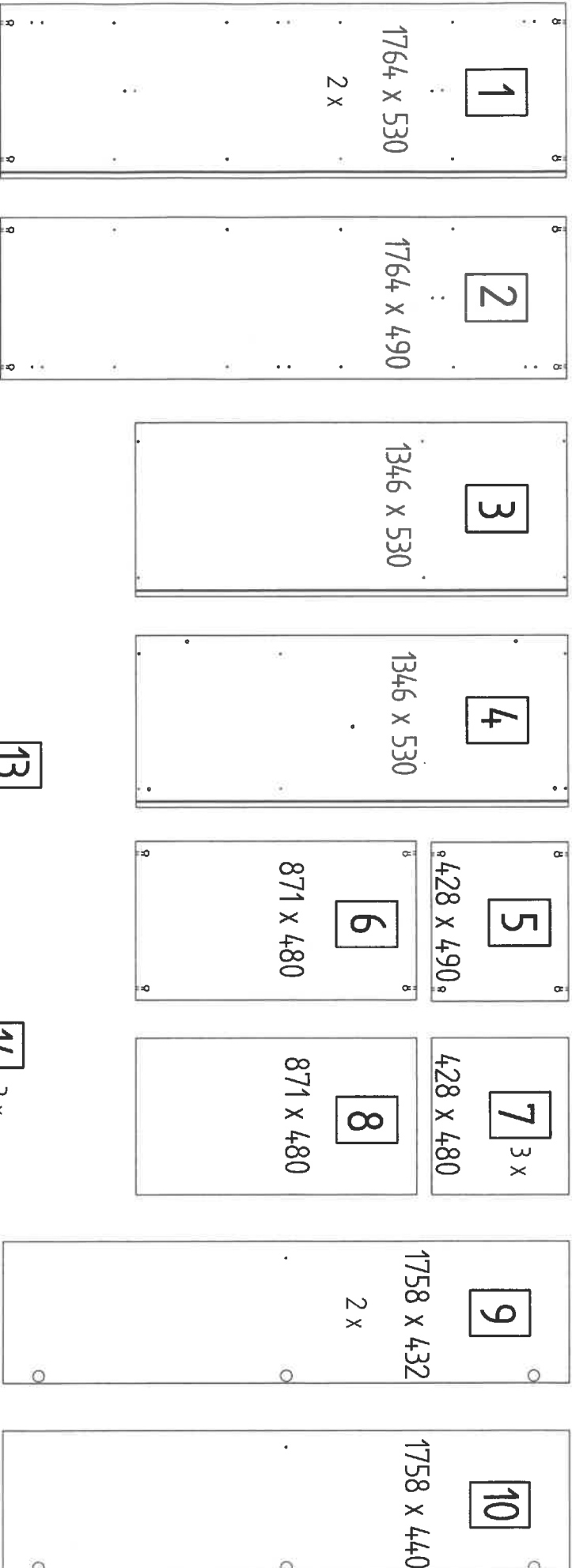
Schrank 3 Türen

Beschlagbeutel:

A		16 x	D		3 x 16
B		15 ohne Rand	H		10 x
F			G		
J		10 x	K		2 x
H7			L		16 x
			M		1 x
			N		9 x
			O		6 x
			P		3 x
			R		2 x
					M4 x 20
					3 x
					3 x

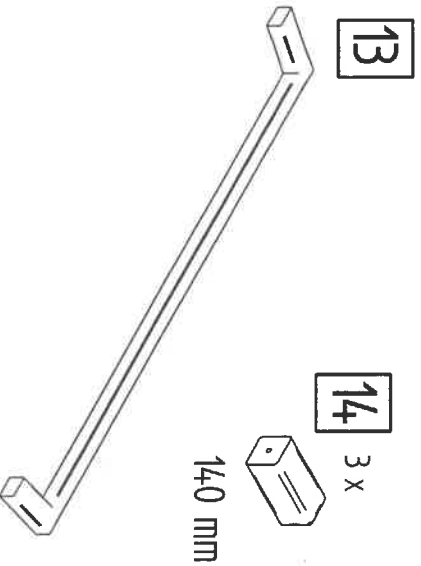


Inhalt - Contents - Contenu - Inhoud - contenuto - contenido - conteúdo - περιεχόμενα

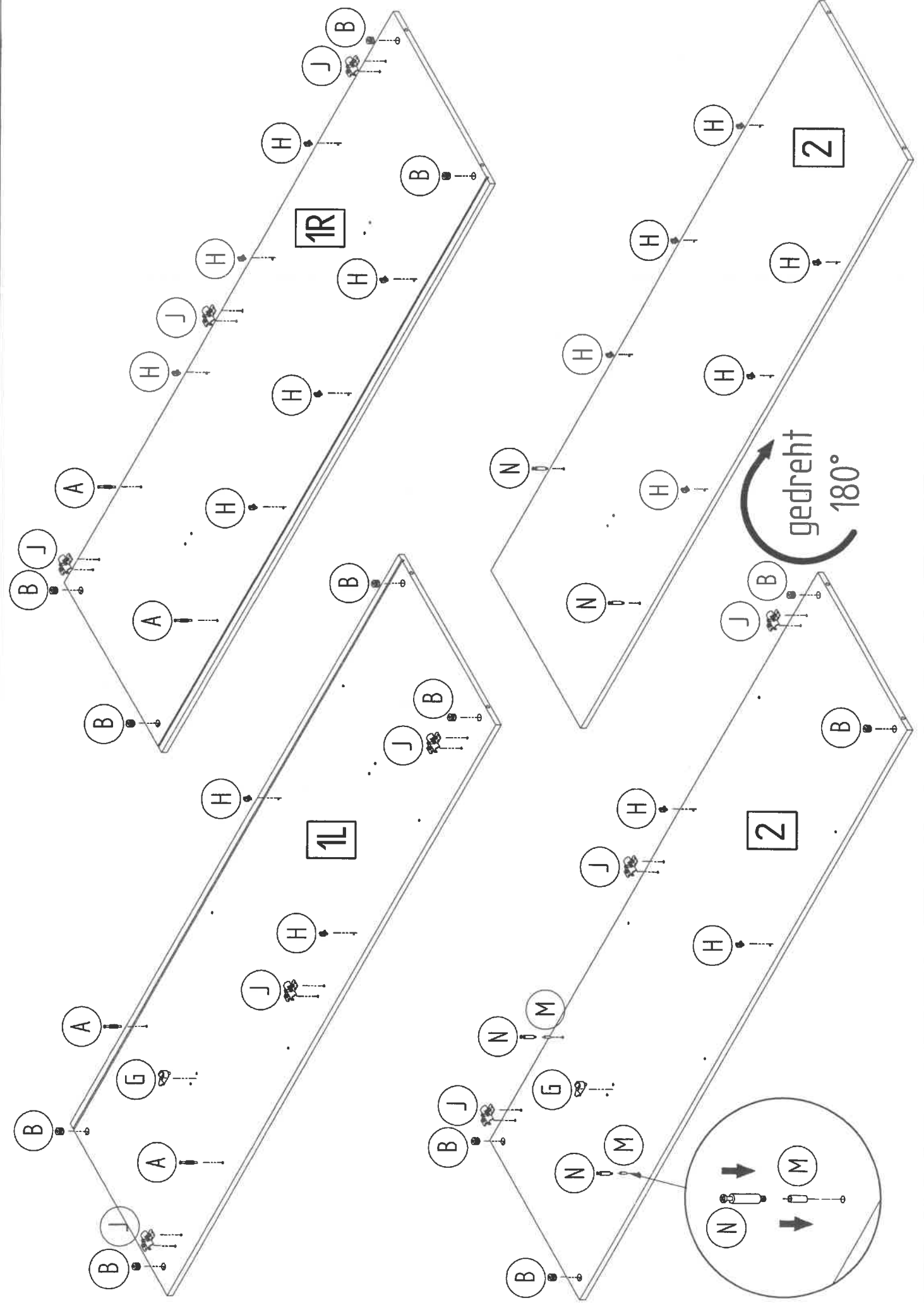


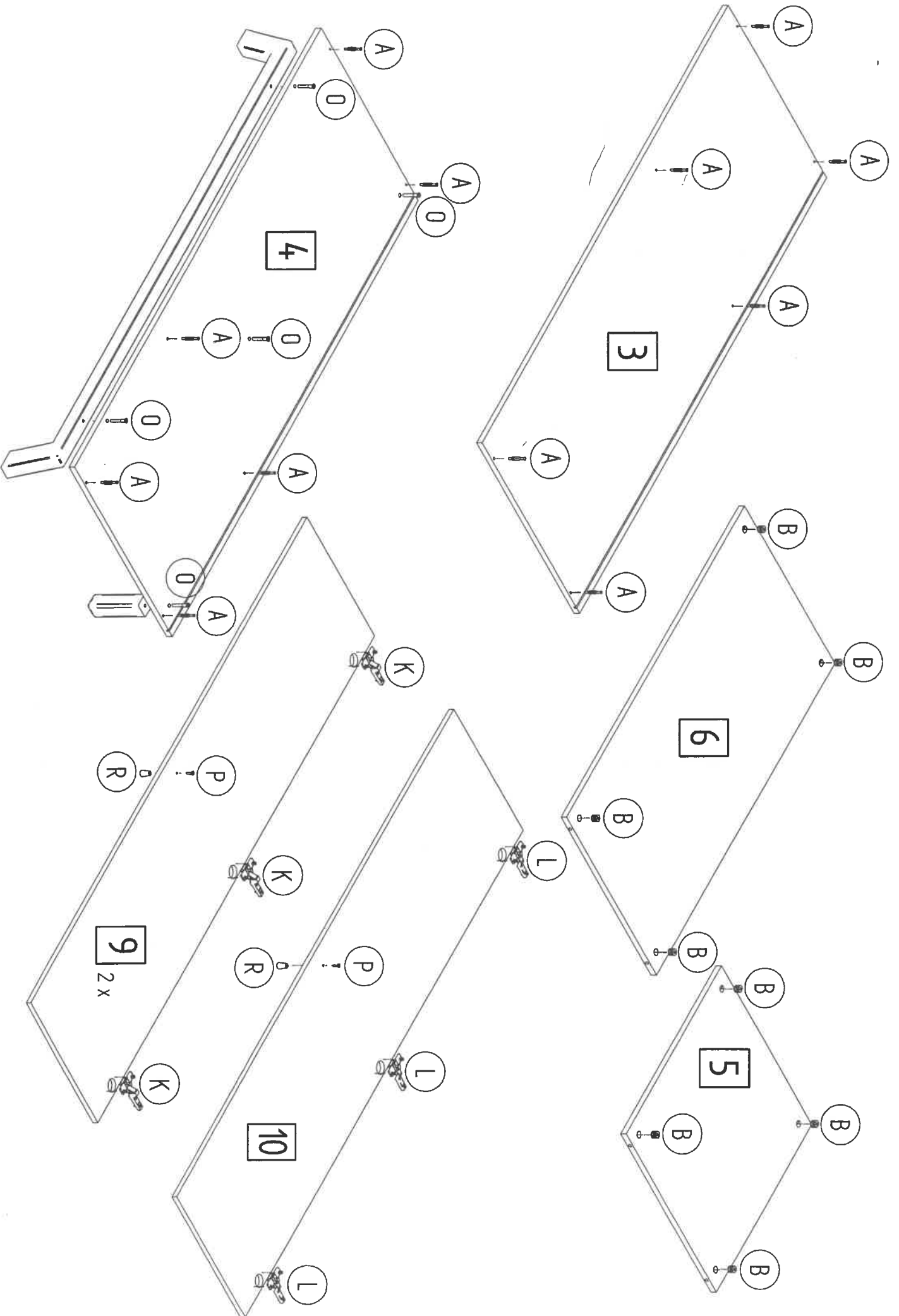
11 1775 x 440

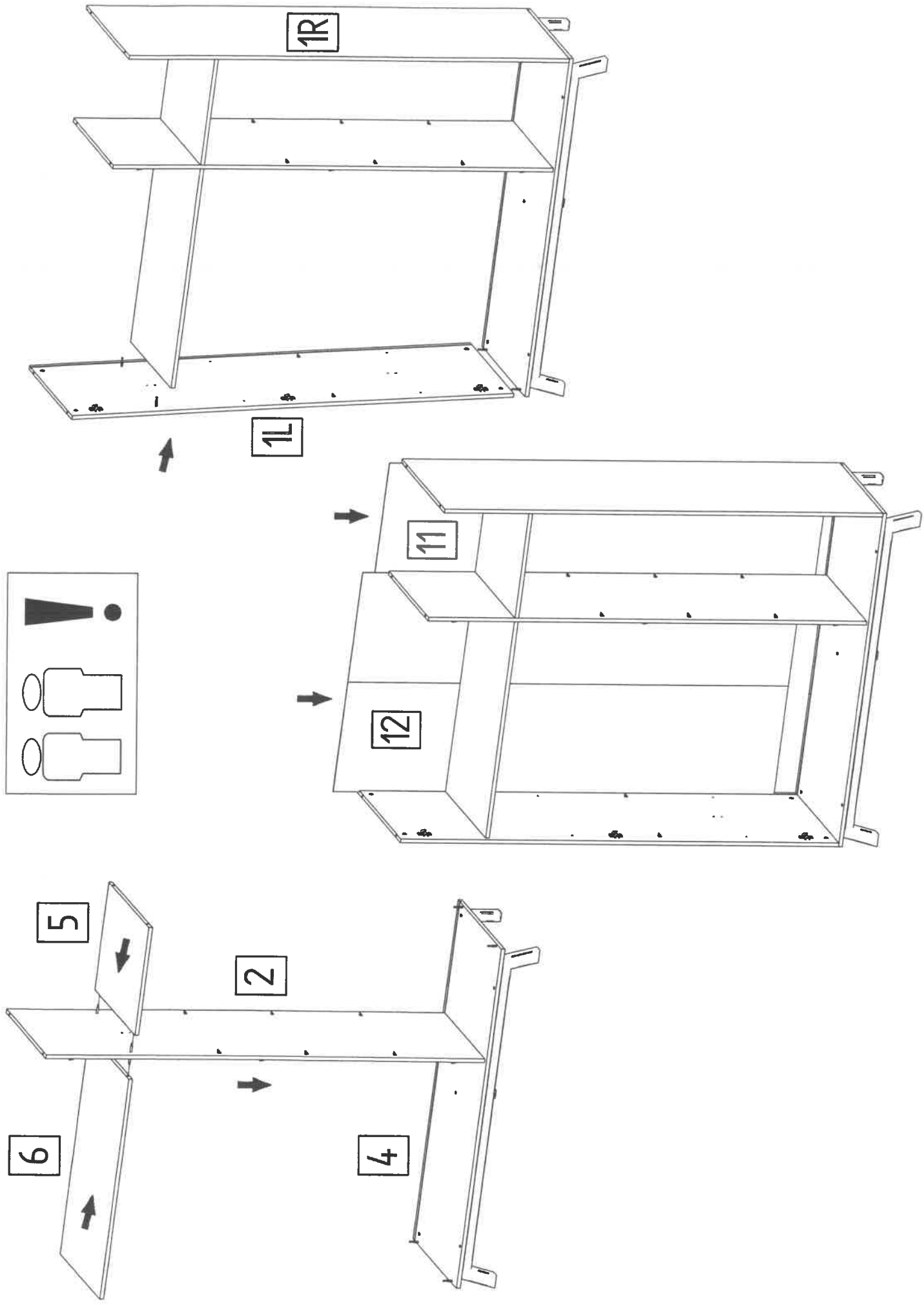
12 1775 x 442 geklebt 2 x

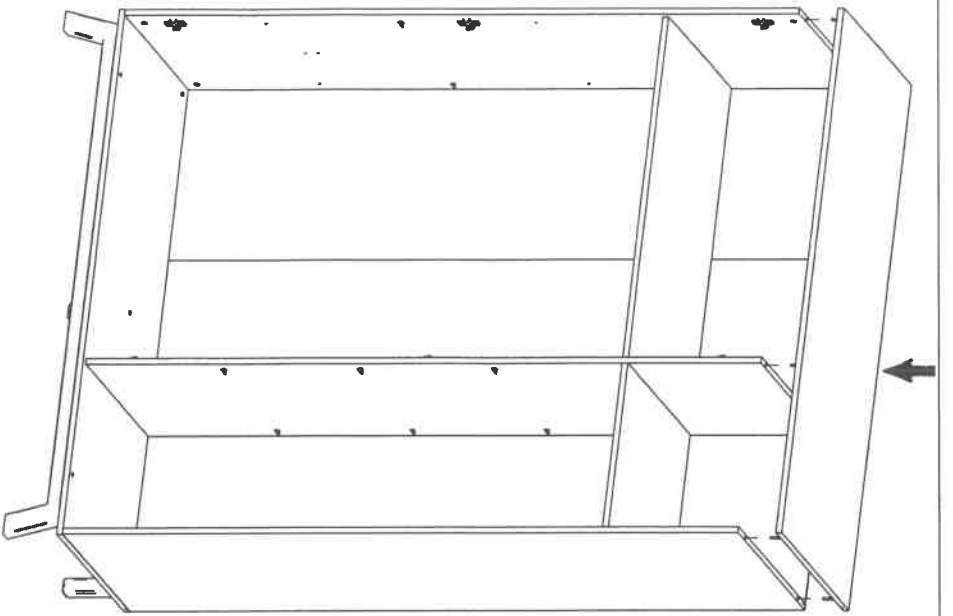




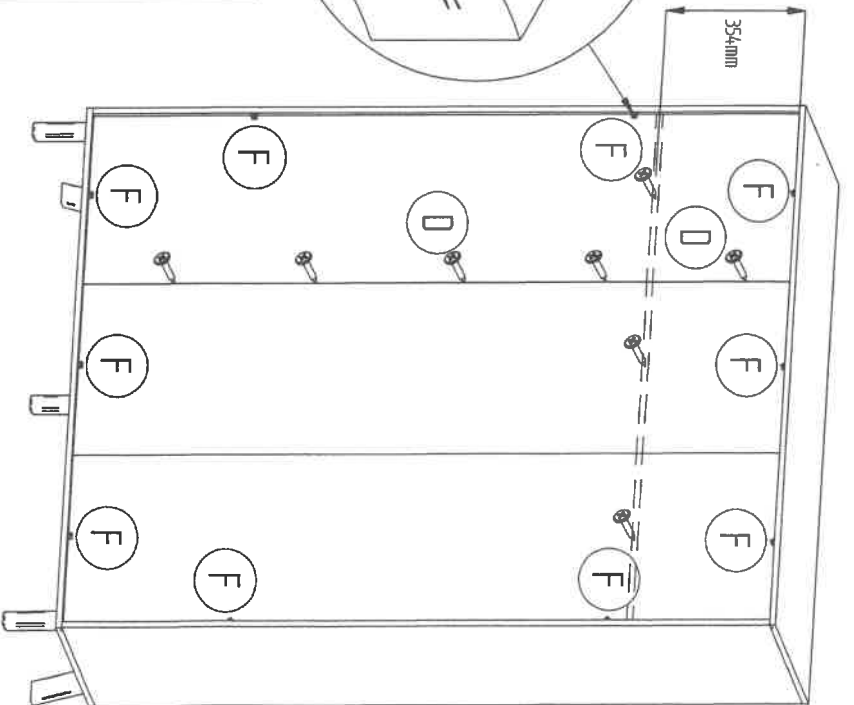
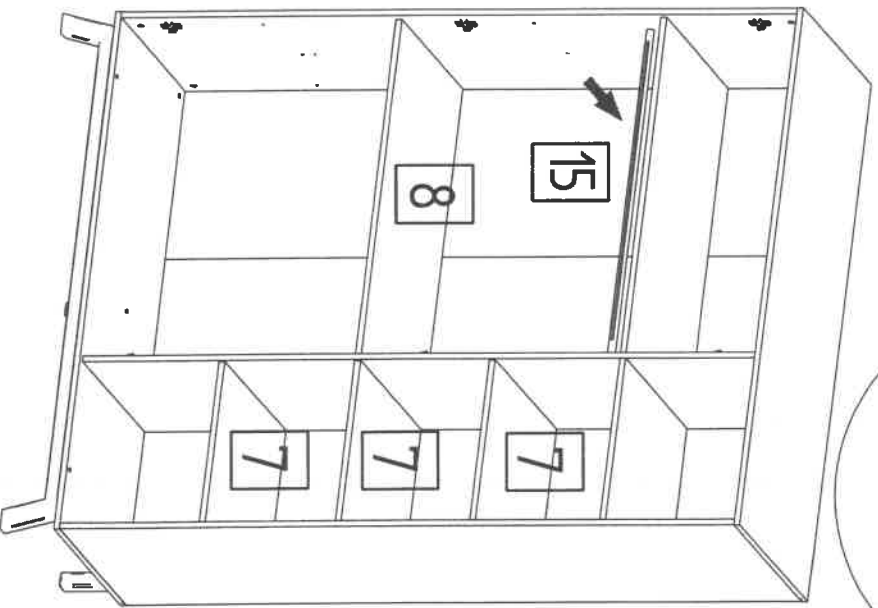
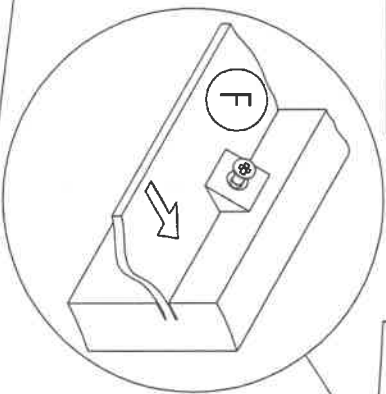
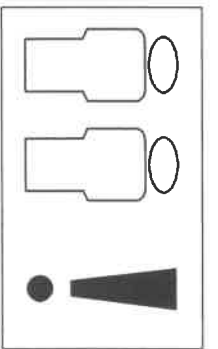








3

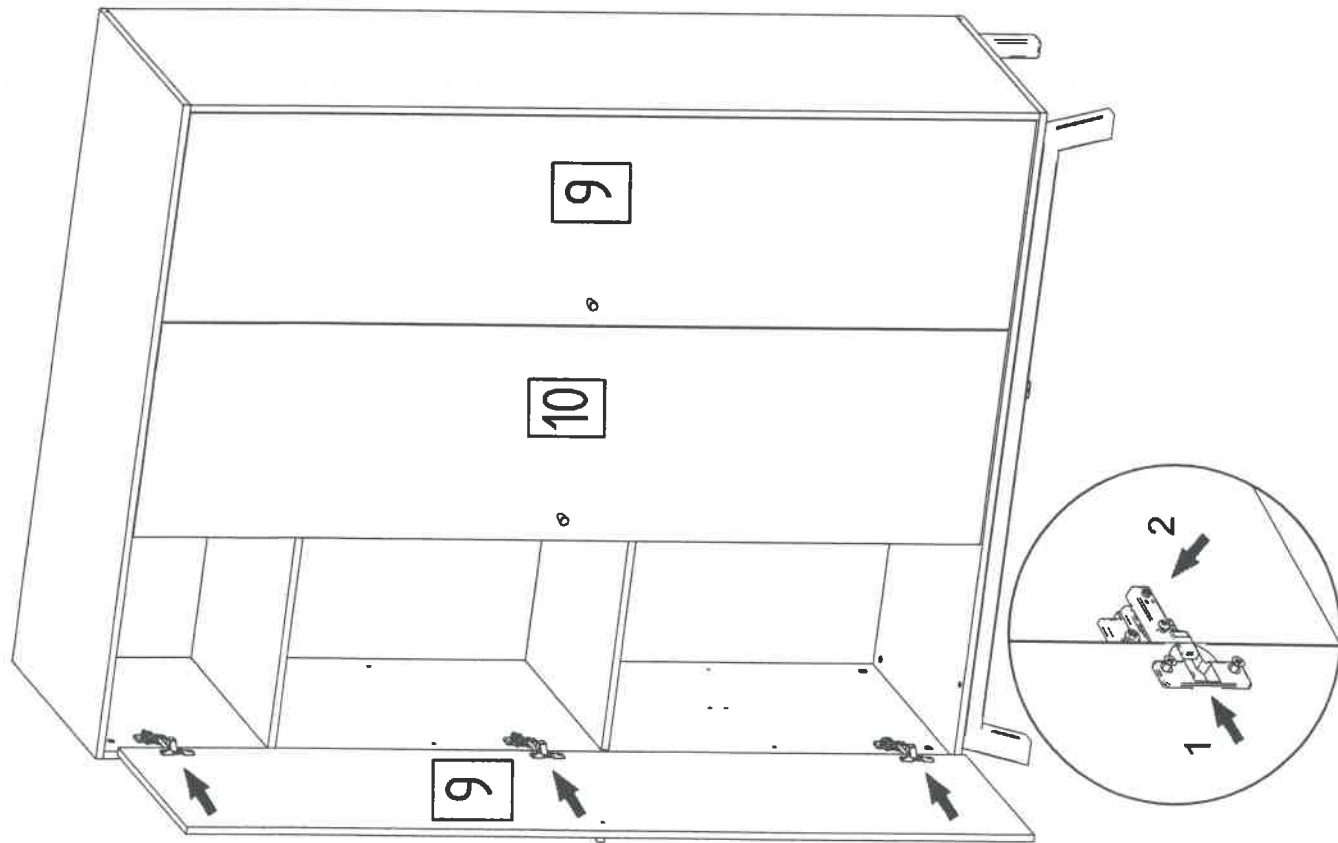


... weitere Infos über unsere Produkte unter



[www.schardt.com](http://www.schardt.com)

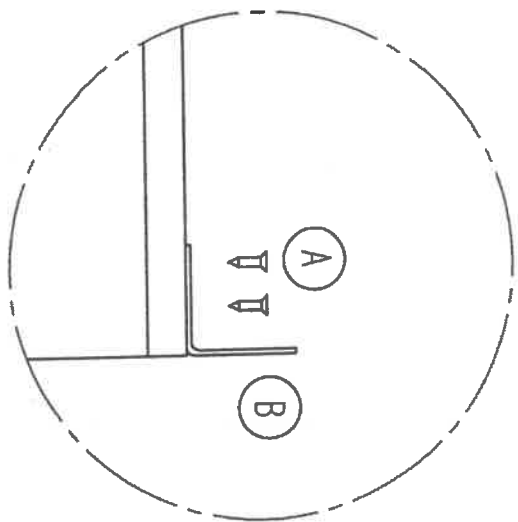
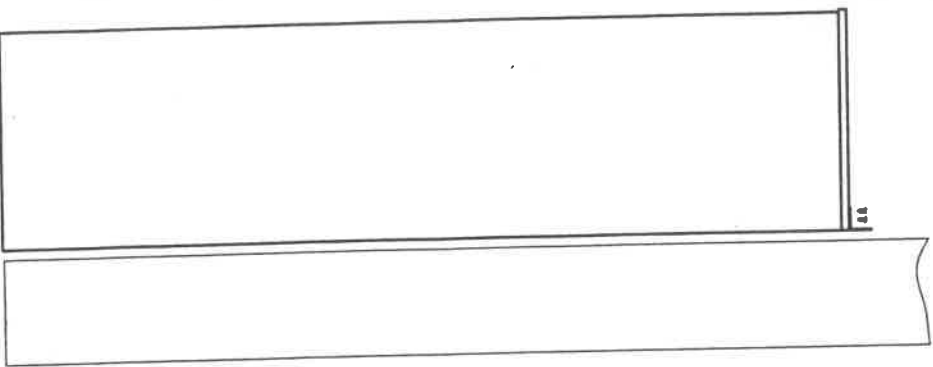


Schardt GmbH & Co. KG  
Am Riegel 15  
96268 Mitwitz  
Tel. 09266/9907-0  
Fax 09266/9907-77  
E-Mail: [info@schardt.com](mailto:info@schardt.com)



**Inhalt - Contents - Contenu - Inhoud - contenuto - contenido - conteúdo - περιεχόμενα**

A		B	
	3.5x15		
	2 X		1 X



Das Regal / die Wickelkommode / den Schrank an der Wand befestigen. Dazu beiliegenden Kippschutz mit beiliegender Schraube A anschrauben. Anschließend Kippschutz an der Wand befestigen. Für die Wand geeignete Dübel verwenden.

Attach the shelf / changing table / wardrobe to the wall. To do this, screw on the included anti-tip device with the enclosed screw A. Then attach the anti-tip device to the wall. Use wall plugs suitable for the wall.

Fixez l'étagère / la table à langer / l'armoire au mur. Pour ce faire, vissez le dispositif anti-bascule fourni avec la vis incluse A. Fixez ensuite le dispositif anti-bascule au mur. Utilisez des chevilles adaptées au mur.

Fissare la mensola / fasciatoio / armadio alla parete. Per fare ciò, avvitarre il dispositivo anti-ribaltamento incluso con la vite inclusa A. Quindi collegare il dispositivo anti-ribaltamento alla parete. Utilizzare tasselli adatti alla parete.

Fije el estante / cambiador / armario a la pared. Para hacer esto, atornille el dispositivo antivuelco incluido con el tornillo incluido A. Luego, fije el dispositivo antivuelco a la pared. Utilice tacos de pared adecuados para la pared.

Прикрепите полку / пеленальный столик / шкаф к стене. Для этого привинтите прилагаемое устройство против наводки прилагаемым винтом А. Затем прикрепите устройство против наводок к стене. Используйте розетки, подходящие для стены.

