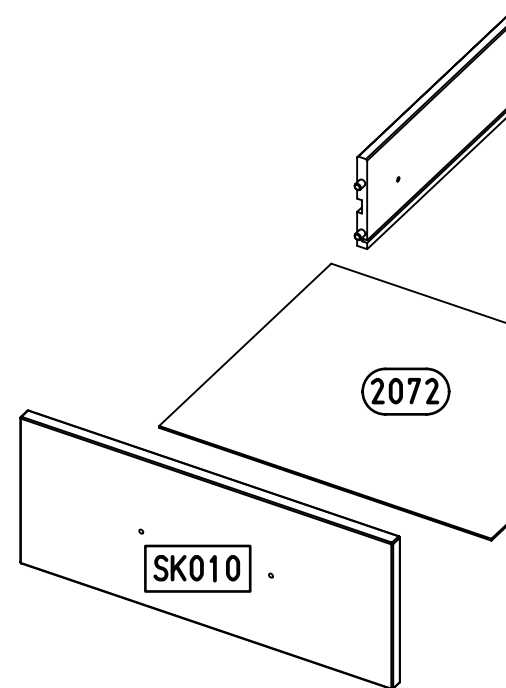
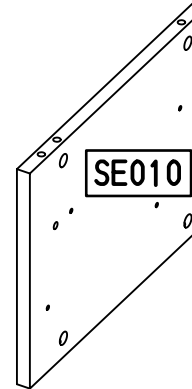
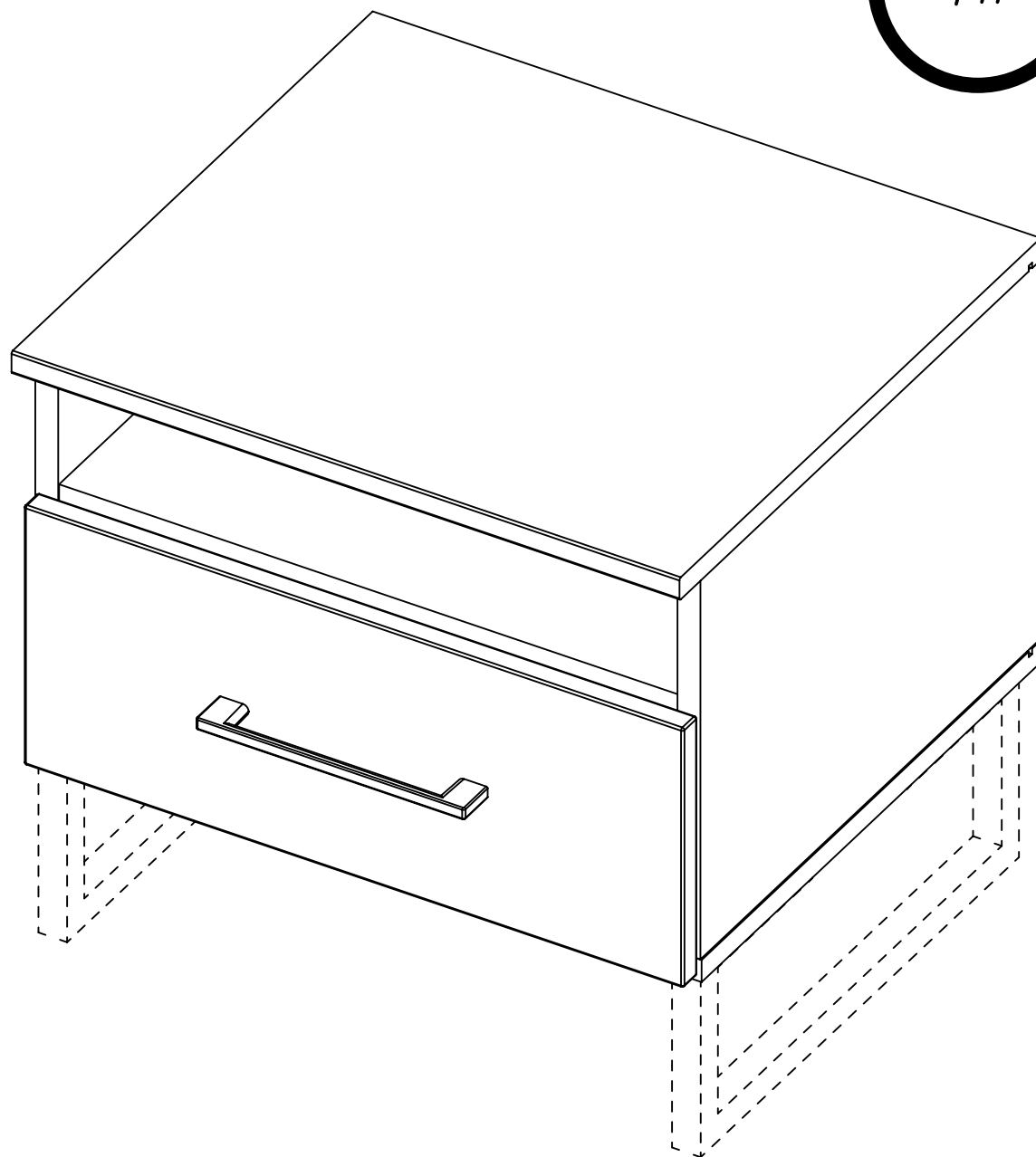
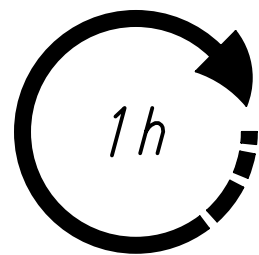
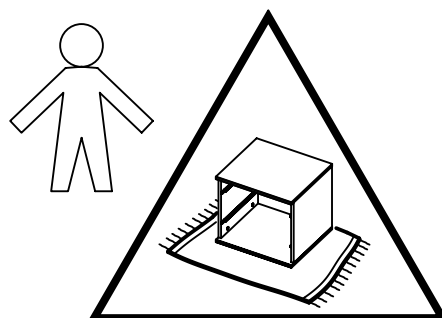
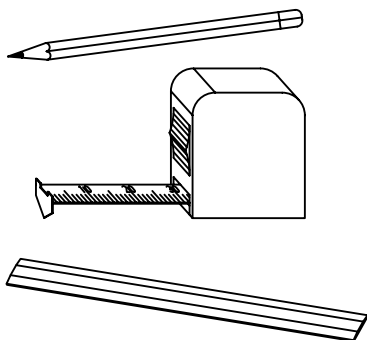
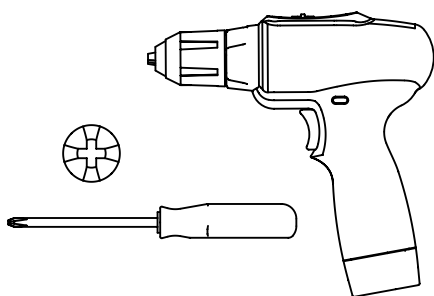
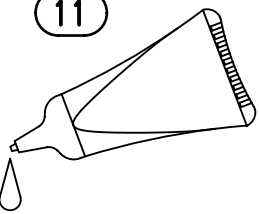
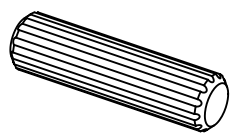
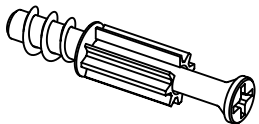
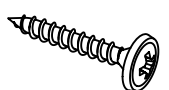
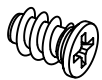
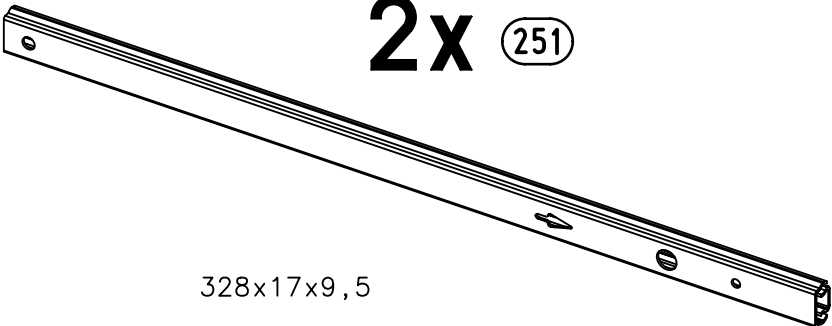


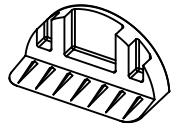


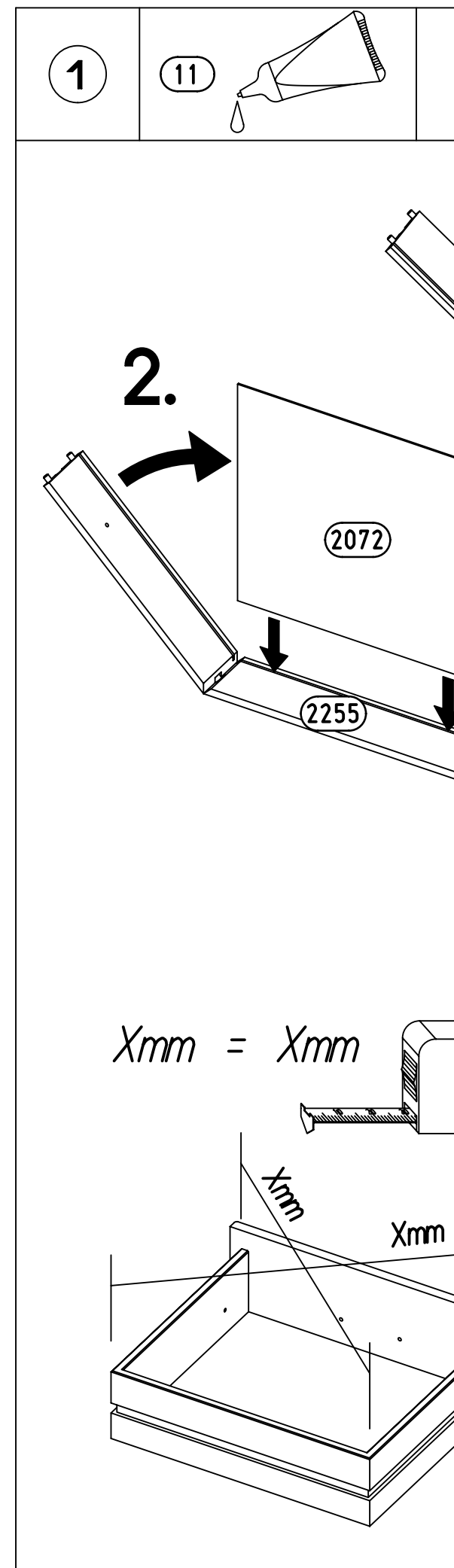
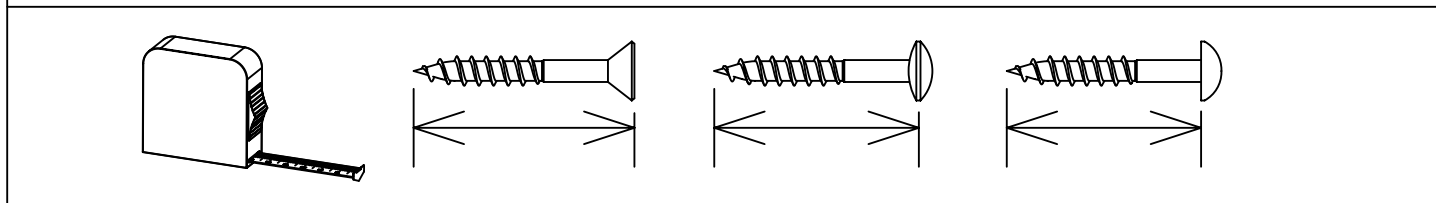
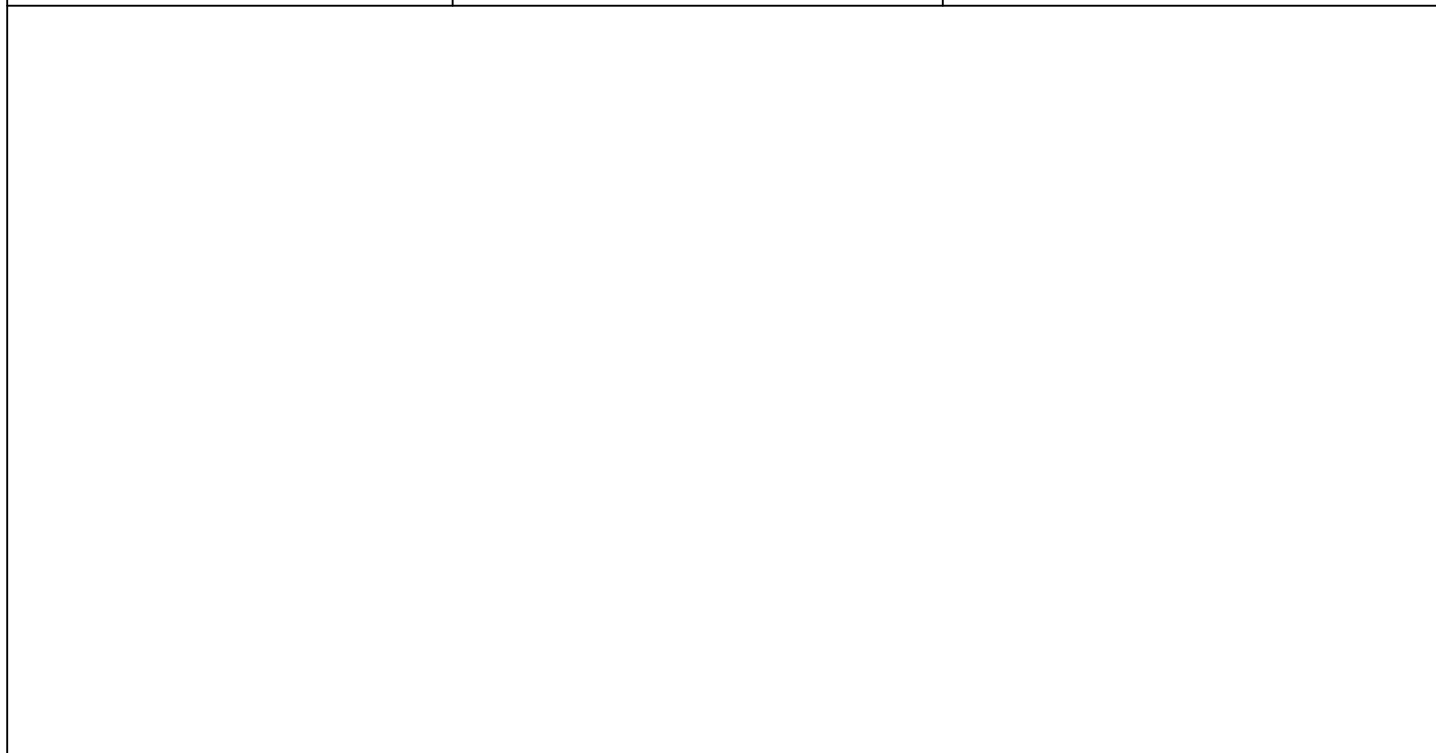
1.

M2468_02

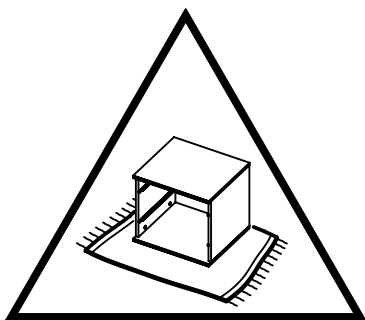
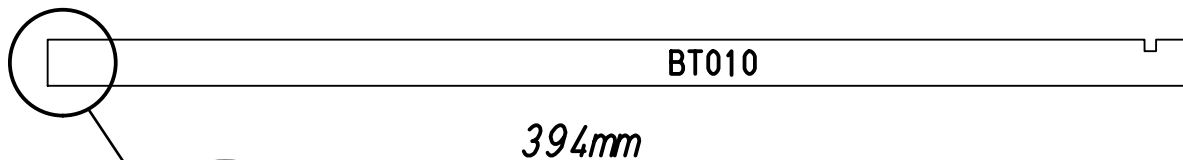
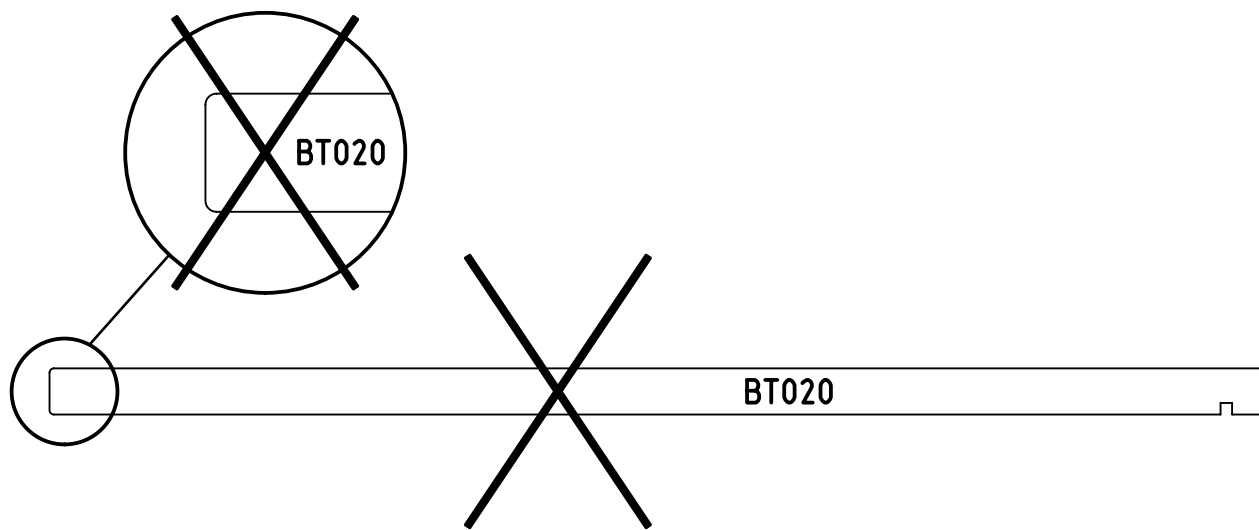
rauch



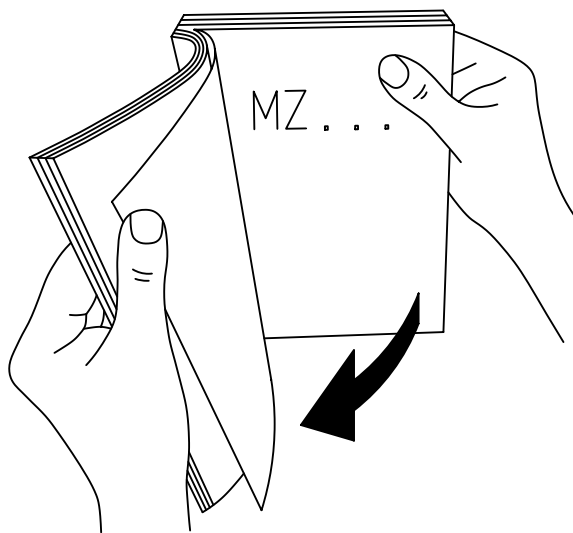
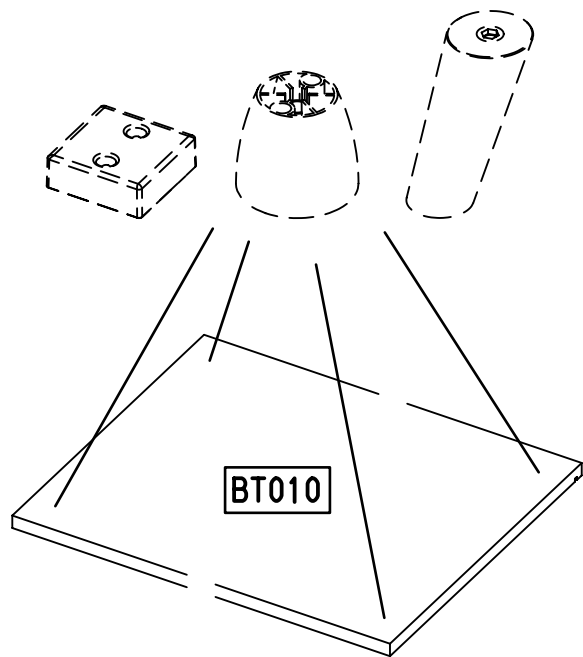
<p>11</p> 	<p>12x 18</p>  <p>8x30</p>	<p>12x 183</p>  <p>23/10x7,5</p>	<p>3x 215</p>  <p>3x20</p>
<p>4x 227</p>  <p>6x10,5</p>	<p>2x 251</p>  <p>328x17x9,5</p>		
<p>12x 349</p> 	<p>2x 568</p>  <p>M4x9</p>	<p>2x 1090</p> 	



2

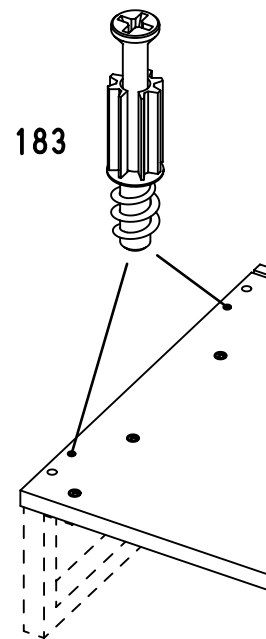
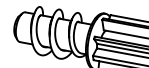


?



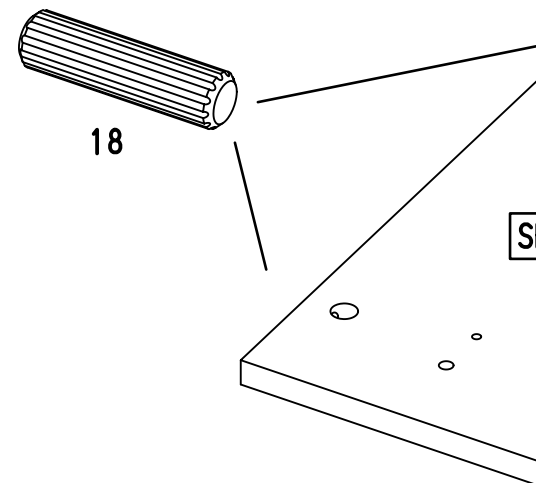
3


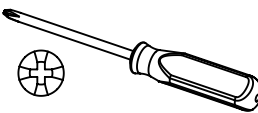
4x 183

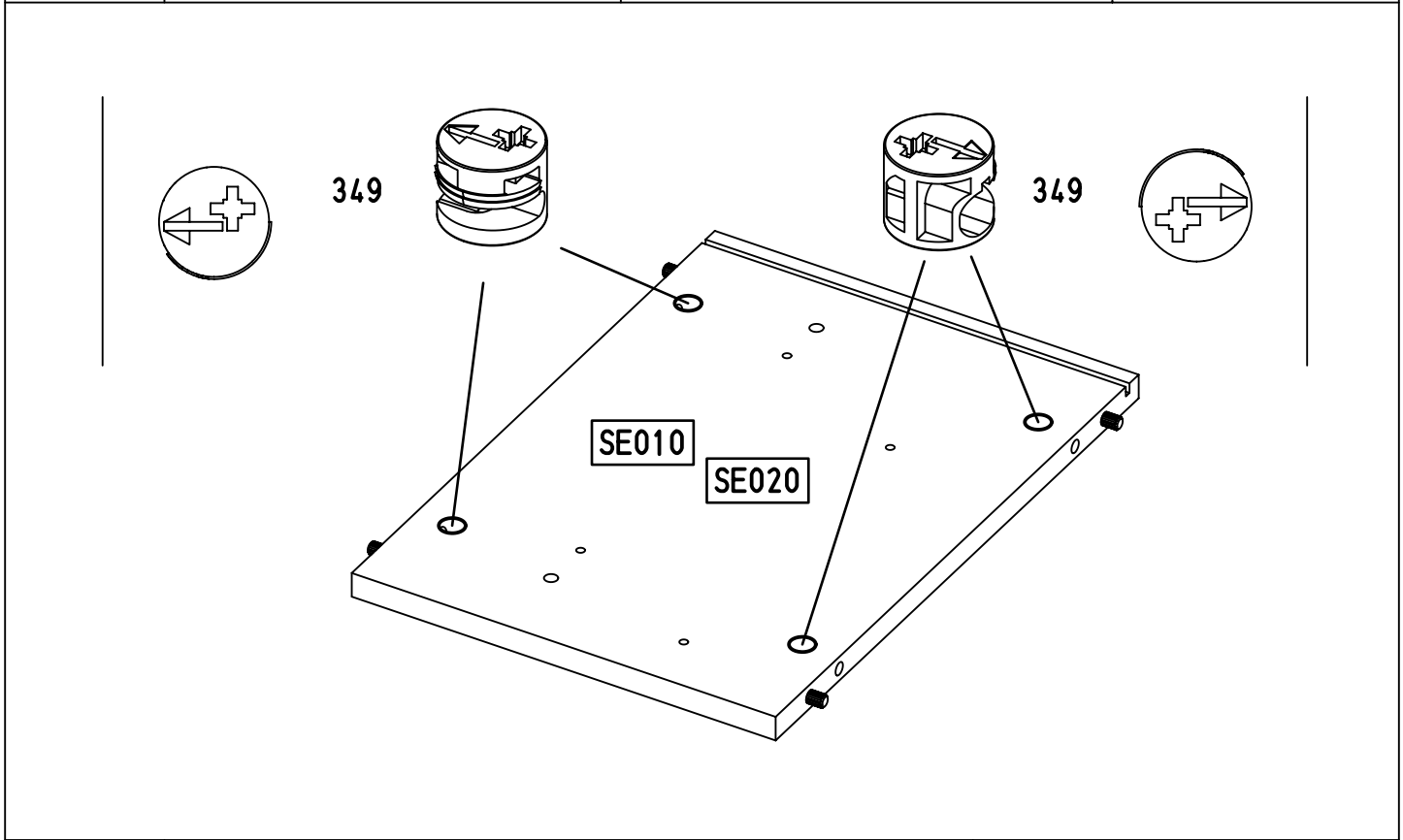



4

8x 18

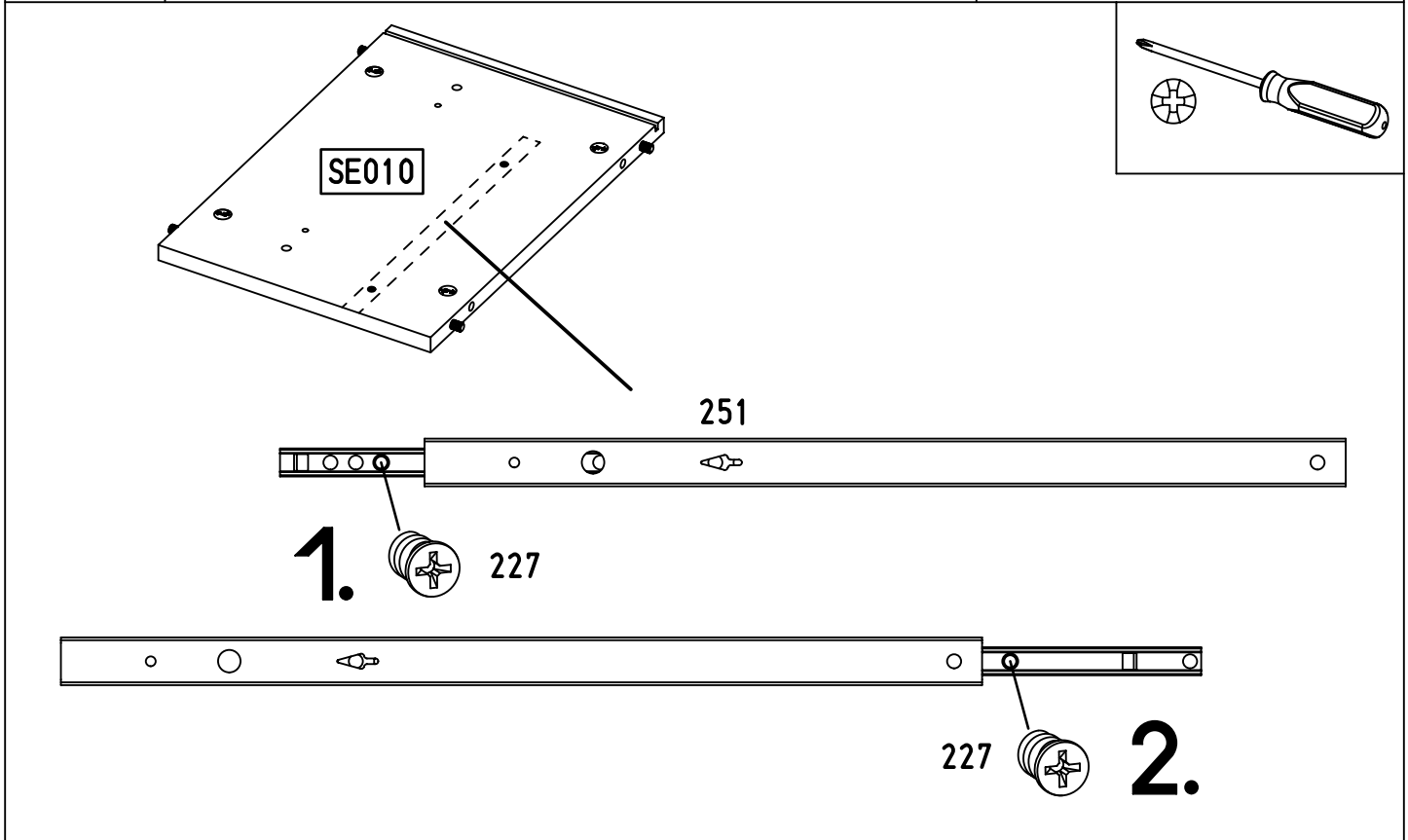



<p>5</p>	<p>8x 349</p> 	
----------	--	---

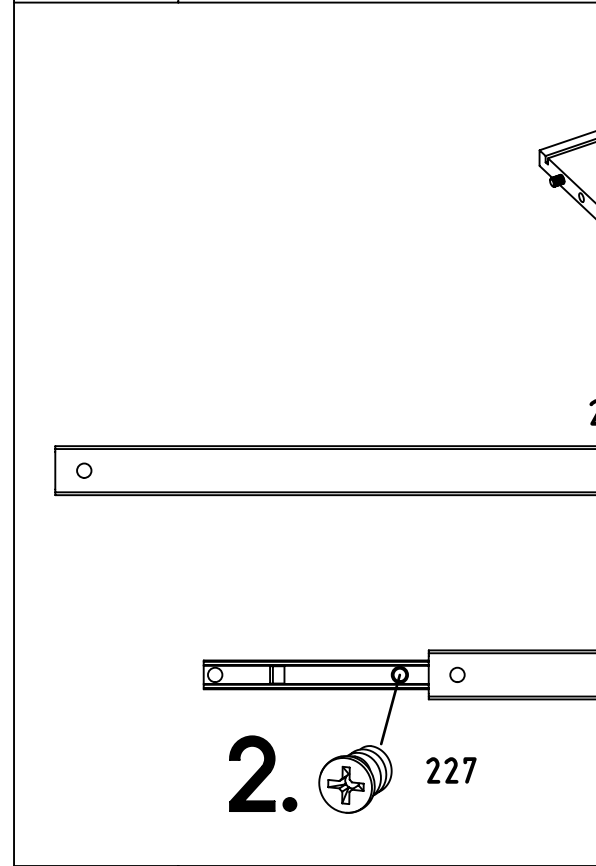


<p>6</p>	<p>1x 251</p>  <p>328x17x9,5</p>
----------	---

<p>2x 227</p>  <p>6x10,5</p>
--

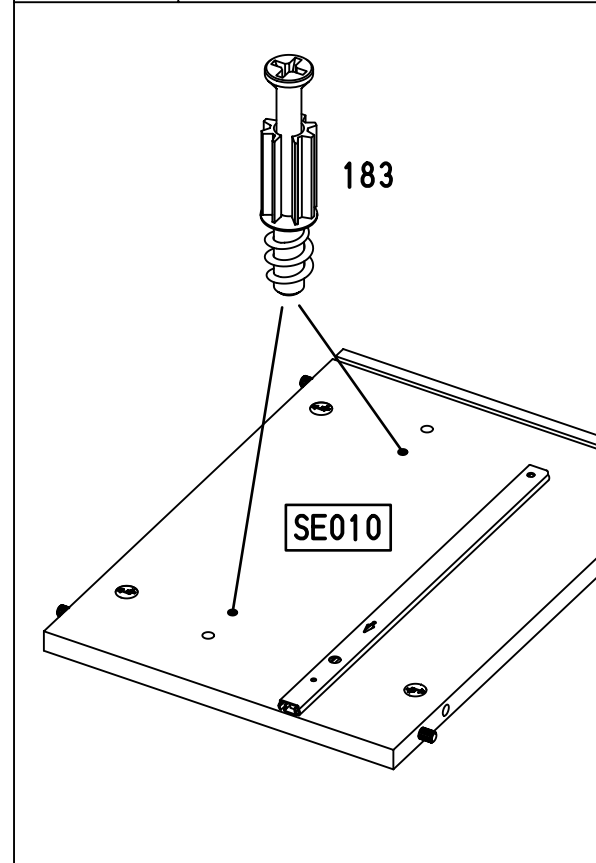


<p>7</p>	<p>1x 251</p>  <p>328x</p>
----------	--



<p>8</p>

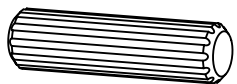
<p>4x 183</p>  <p>23/10</p>



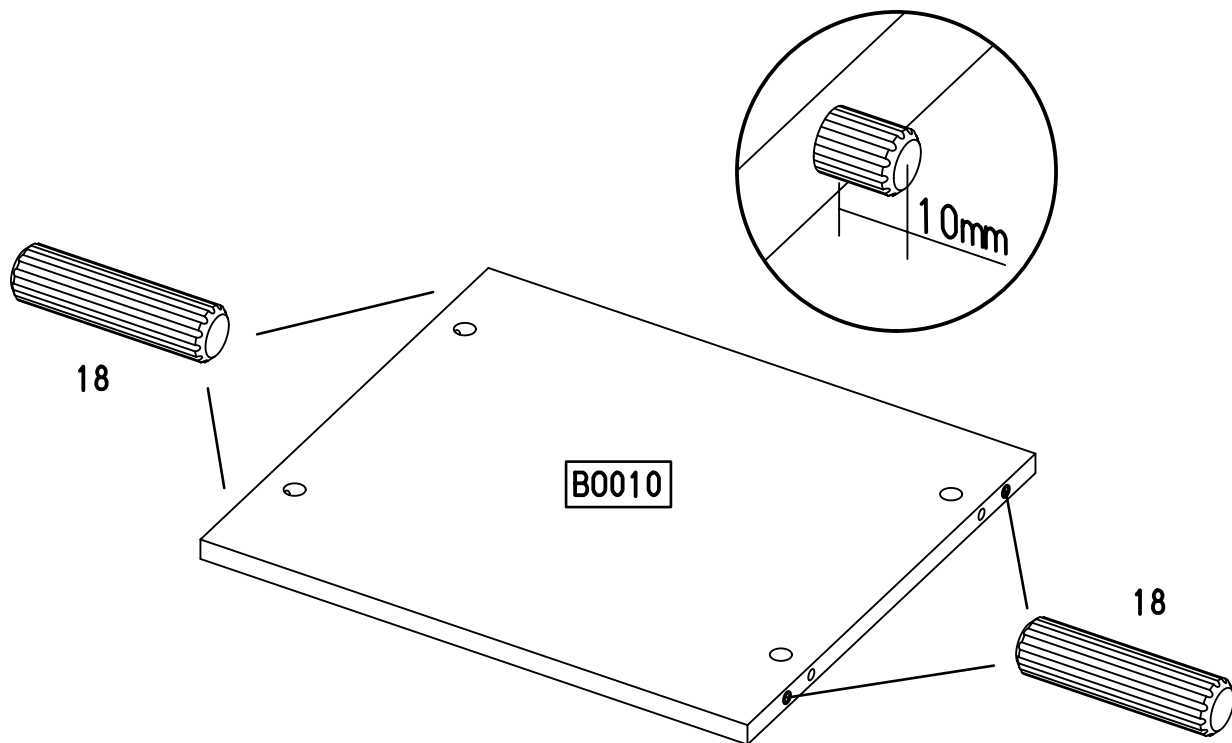
9.

9

4x 18

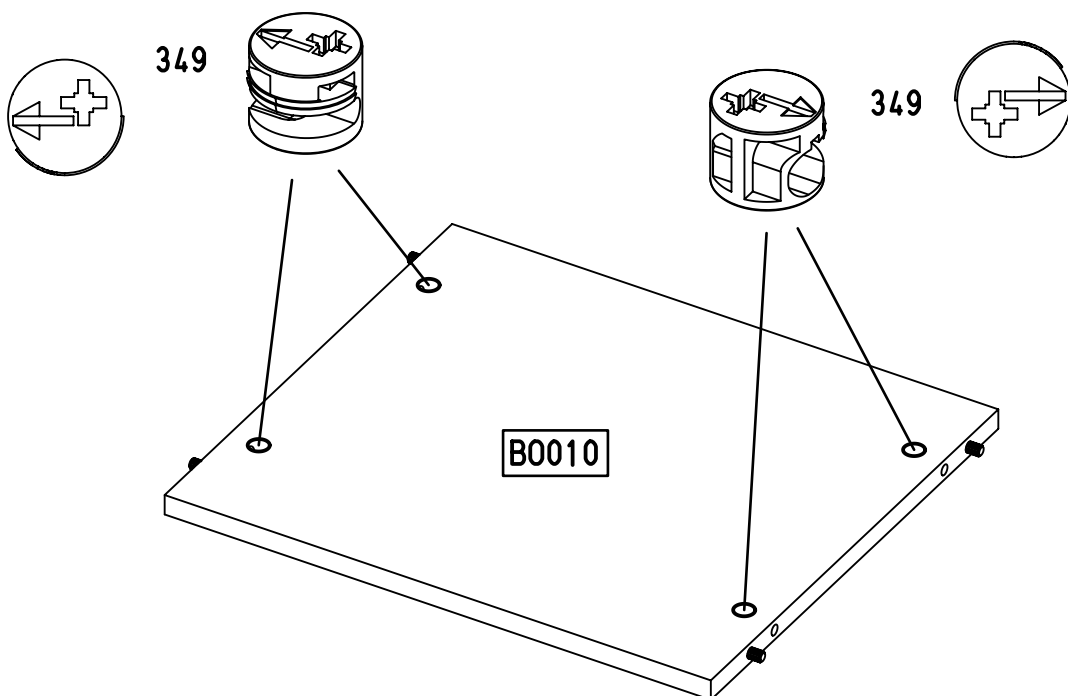
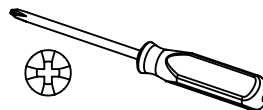
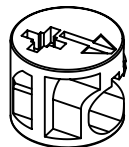


8x30

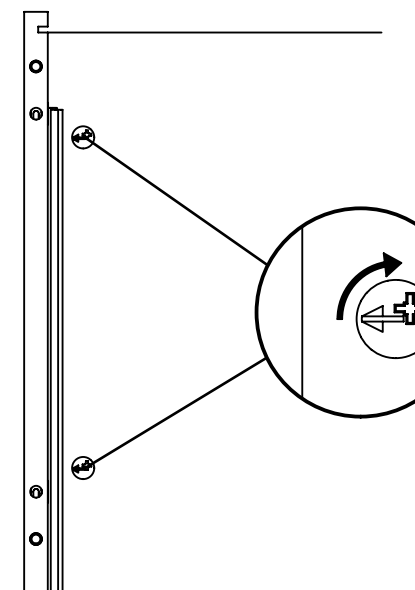
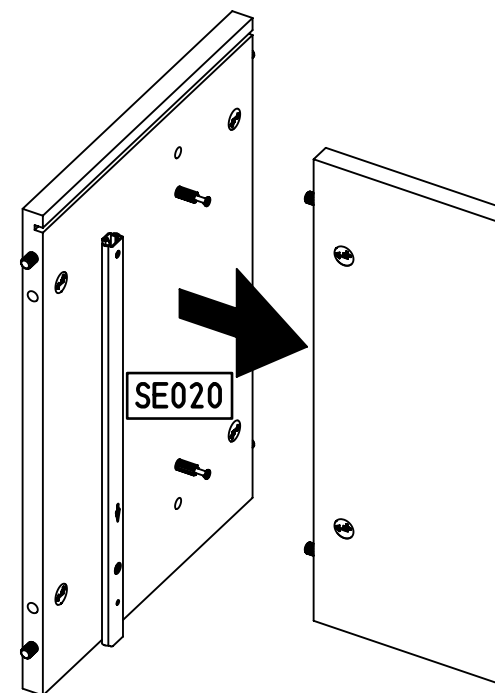


10

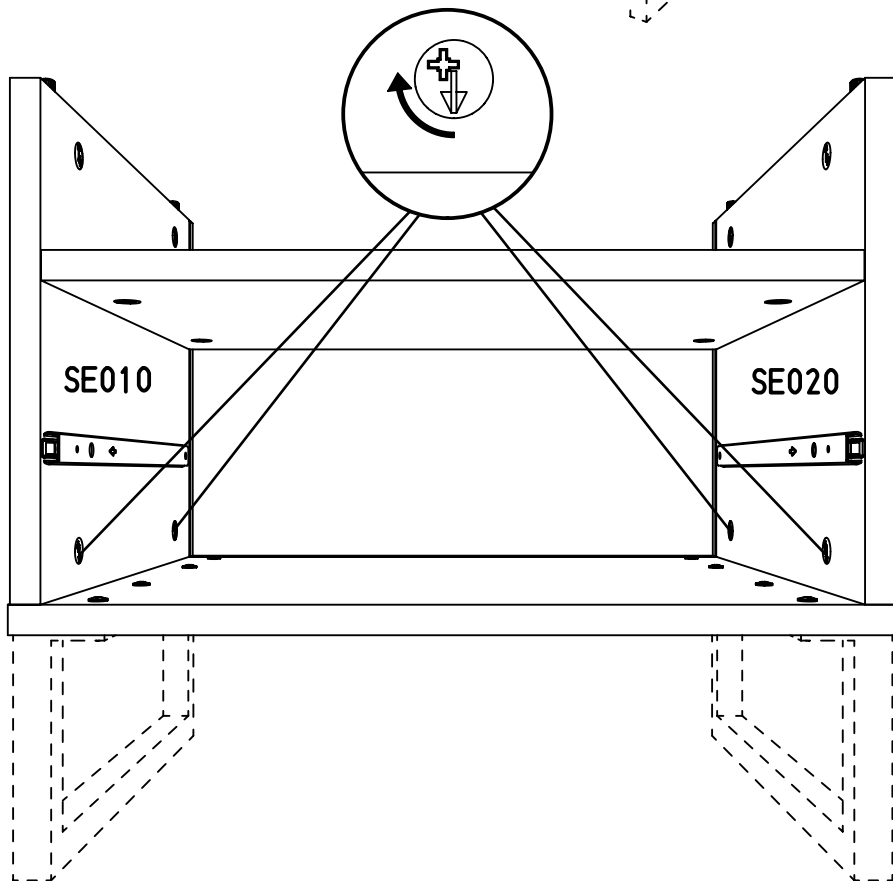
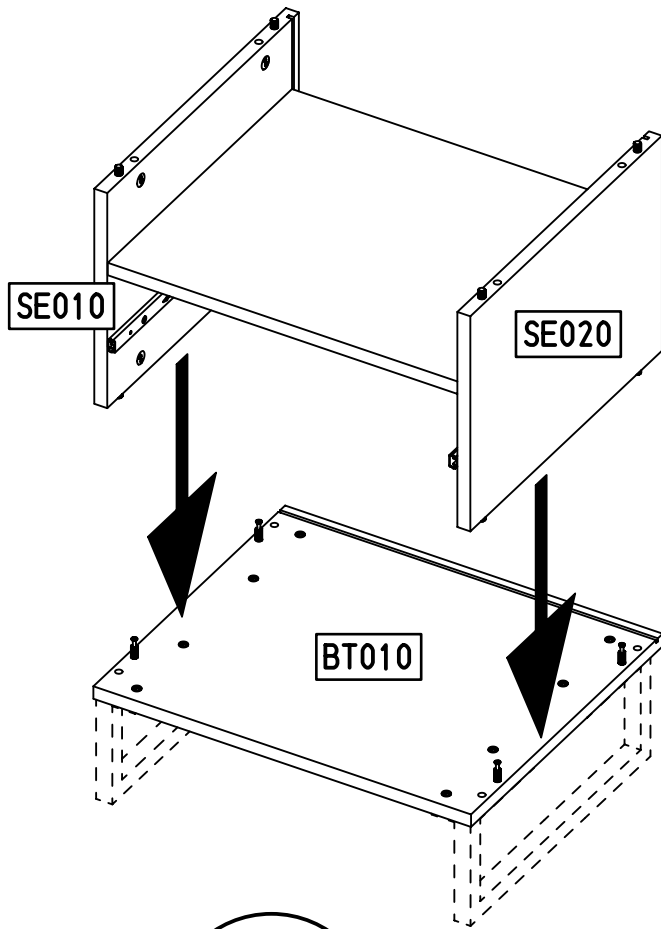
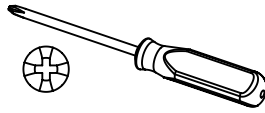
4x 349



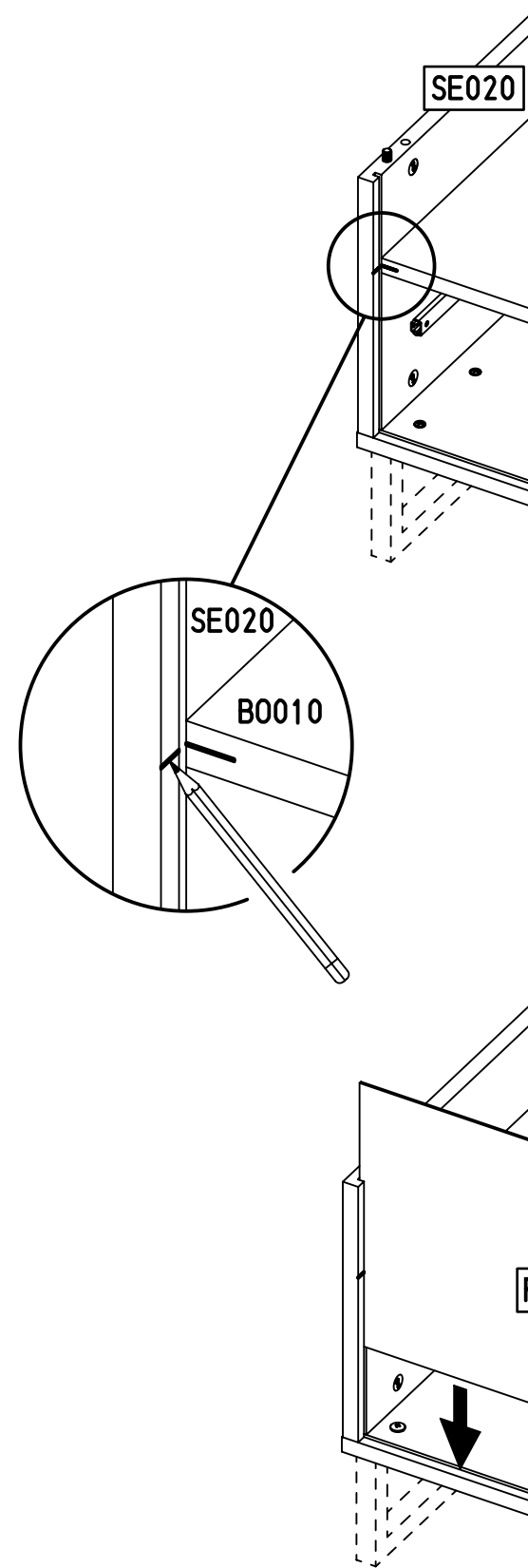
11



12



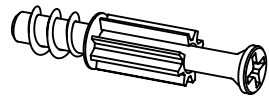
13



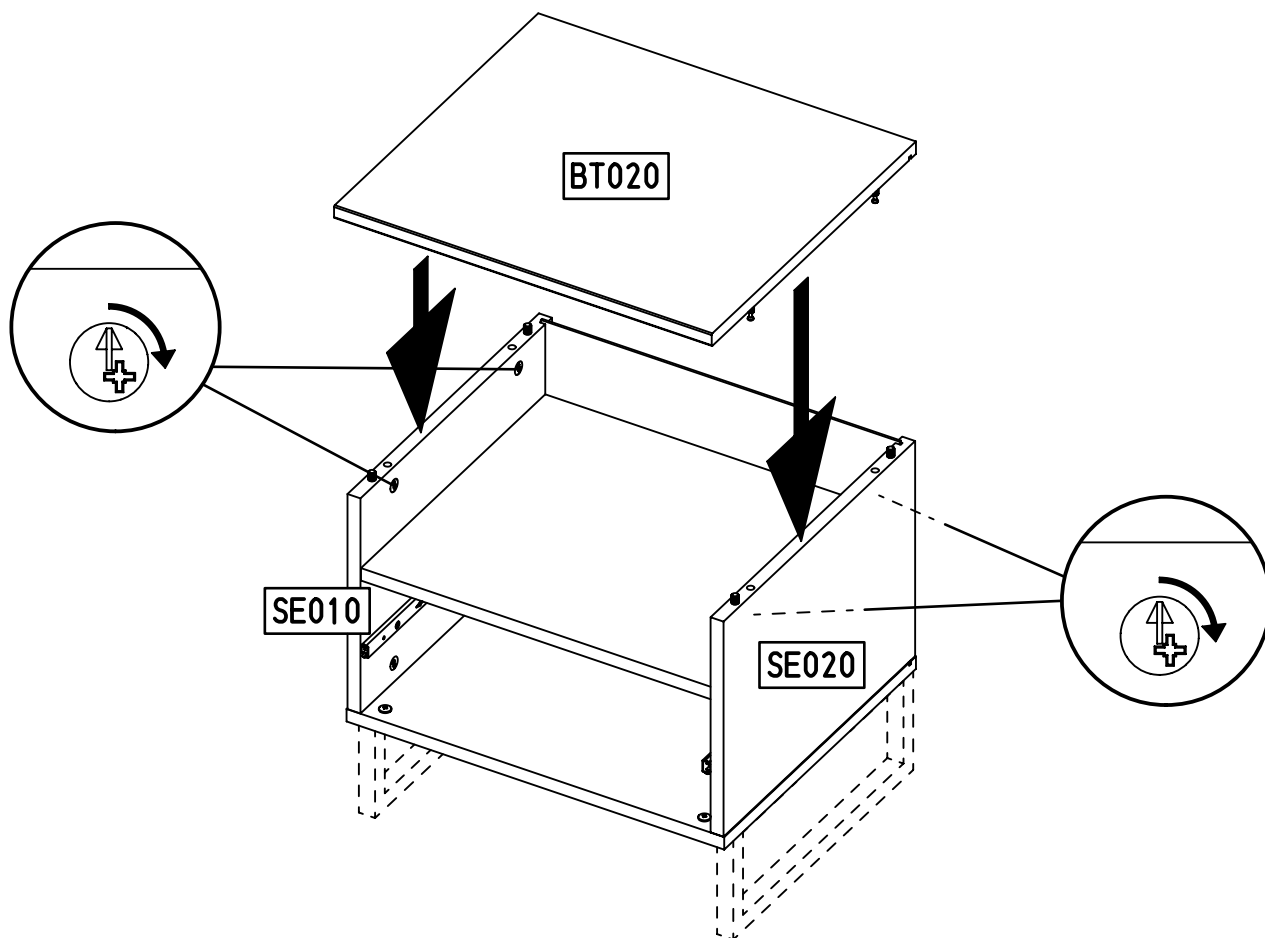
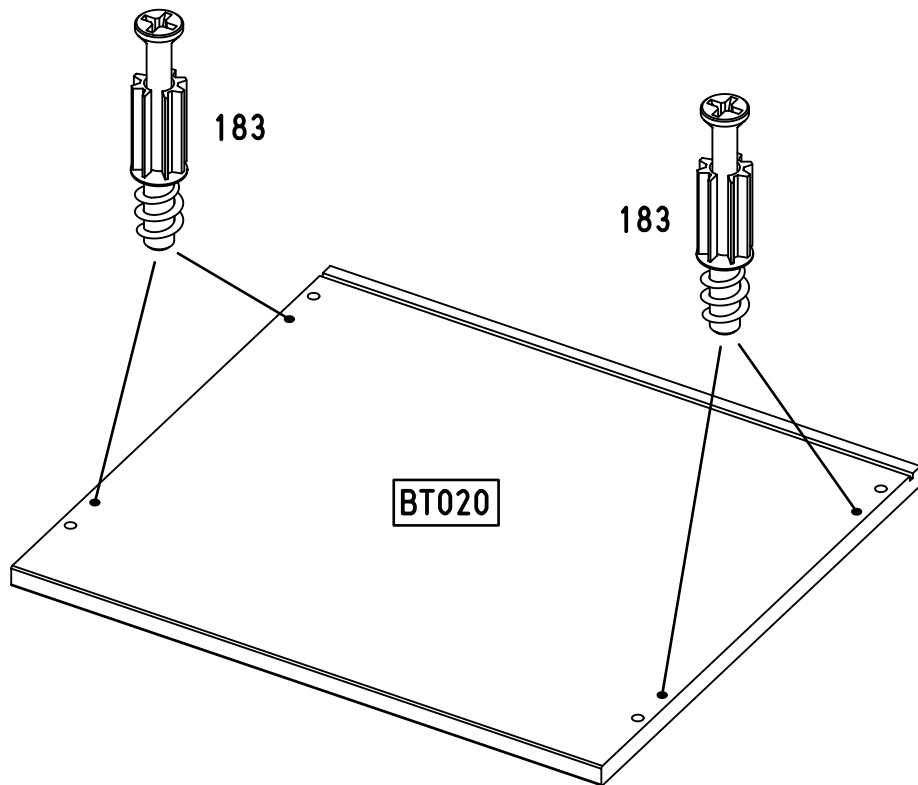
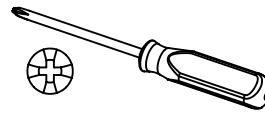
14

4x

183



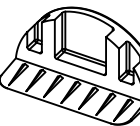
23/10x7,5



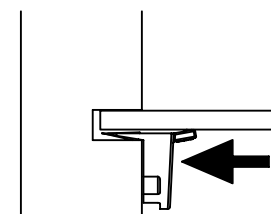
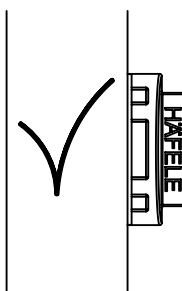
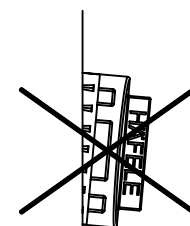
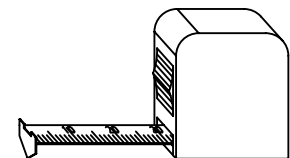
15

2x

1090



Xmm = Xmm

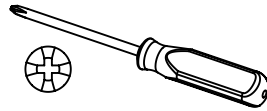
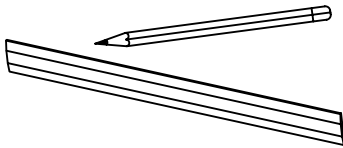


16

3x 215



3x20



17

2x 568



M4x9

