



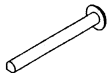




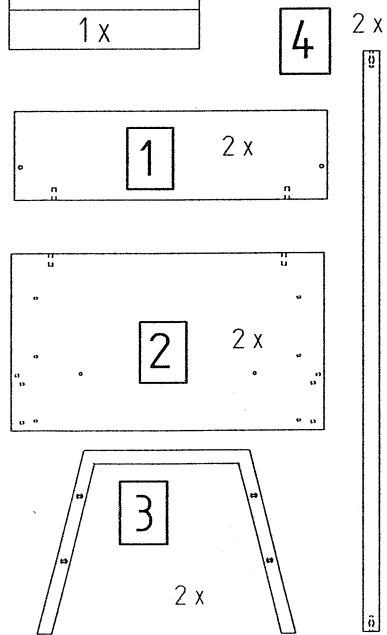
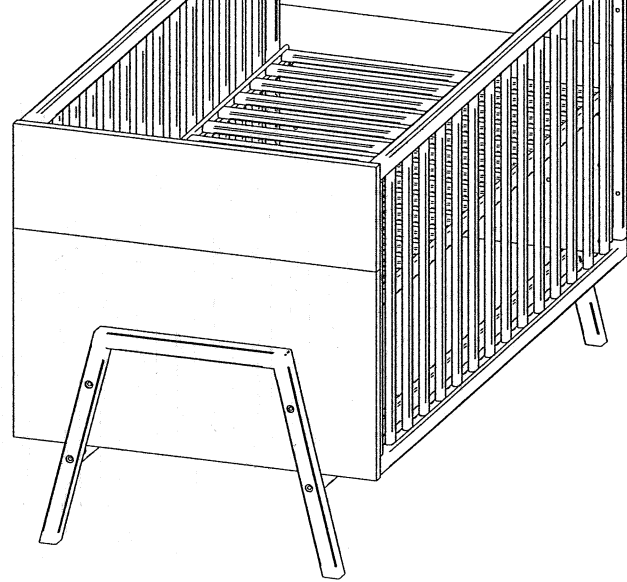
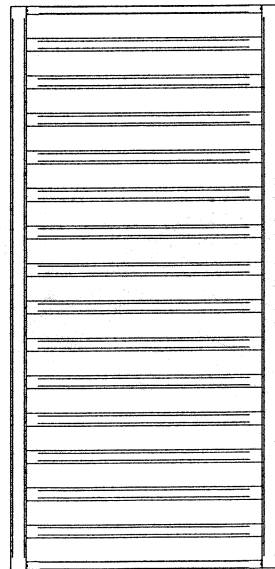


M6 x 35 8 x	SW 4 1 x
	
2 x	2 x
E 	F  10 x 60
4 x	4 x
G  M6 x 60	H  12/13 Metall
4 x	4 x
I  M6 x 45	K  M6 x 12
4 x	4 x
L  SW5	
1 x	

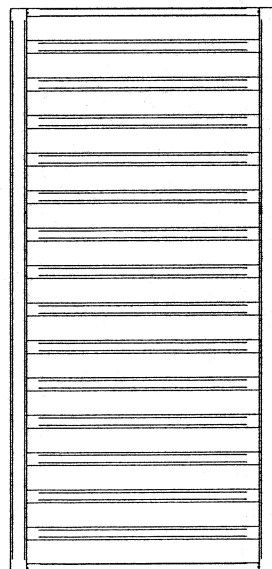


5



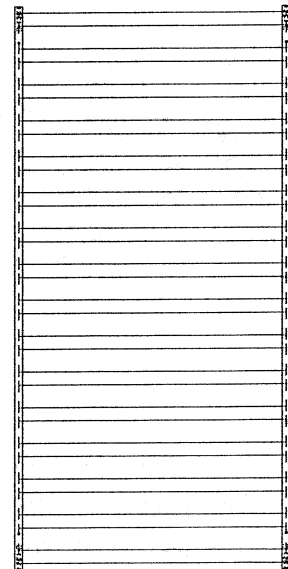
Gitter fest

6

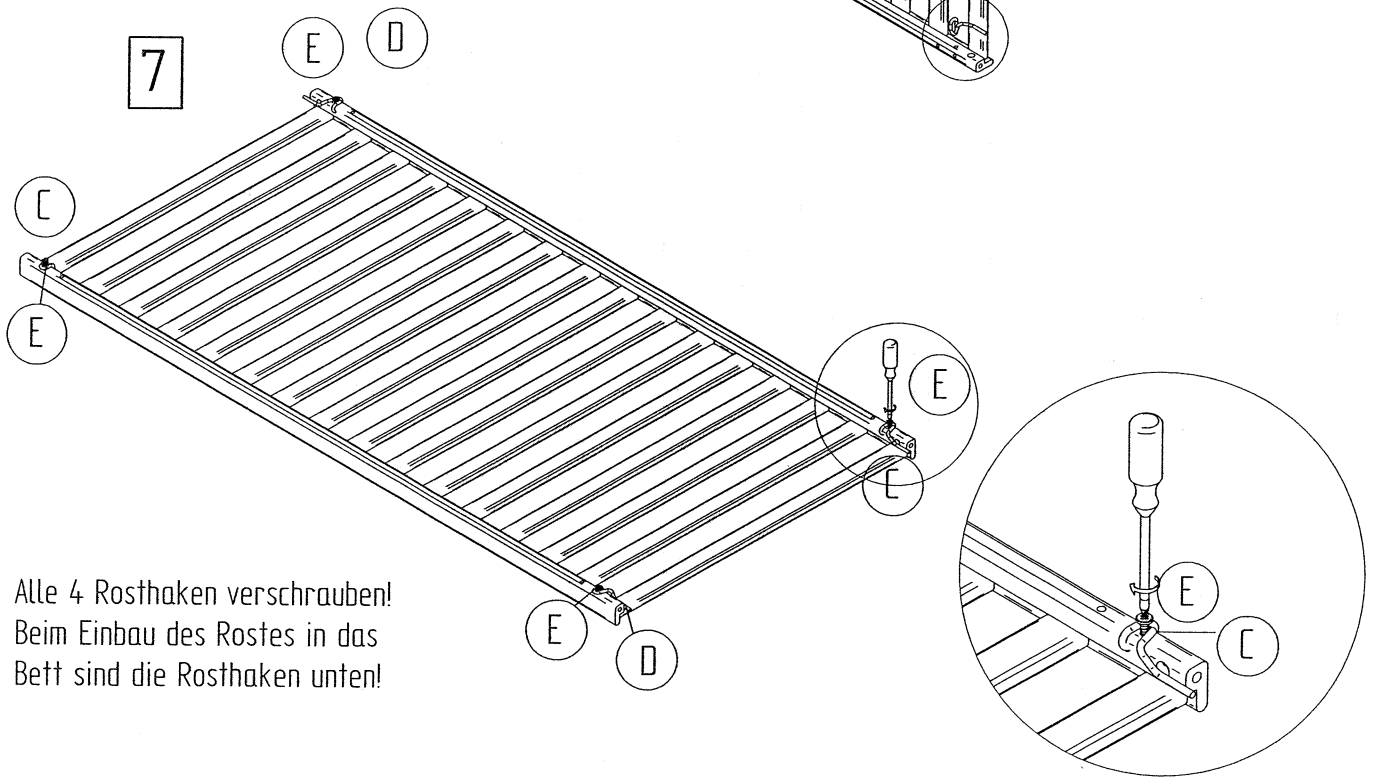
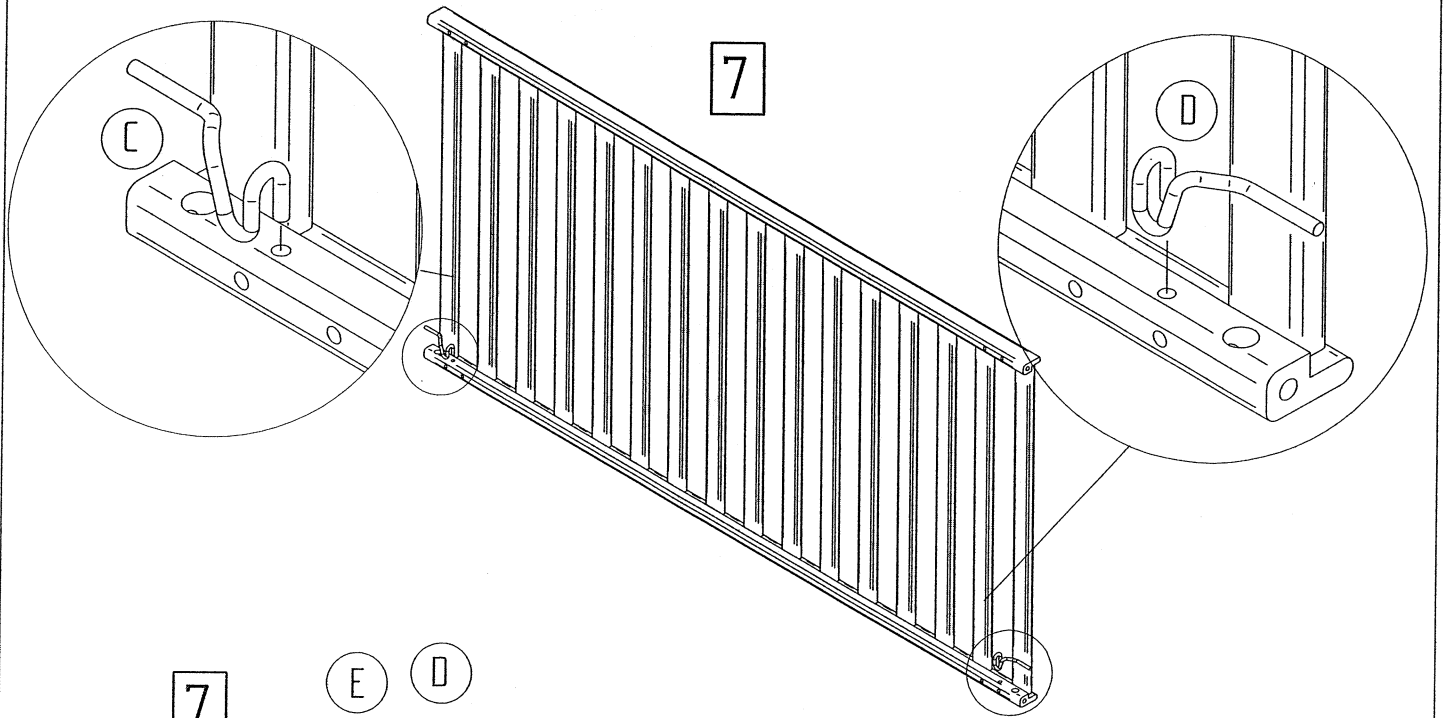


Gitter mit Schlupfstäben

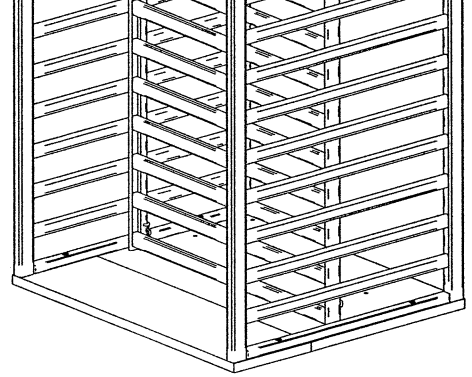
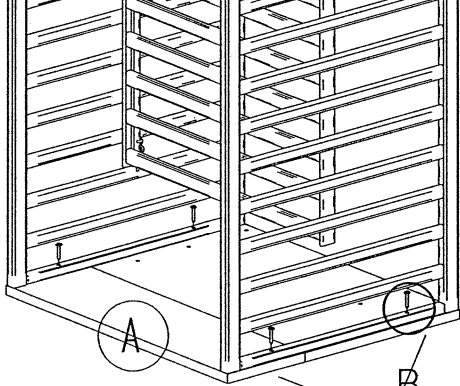
7



Rost



Alle 4 Rosthaken verschrauben!
 Beim Einbau des Rostes in das
 Bett sind die Rosthaken unten!



A

B

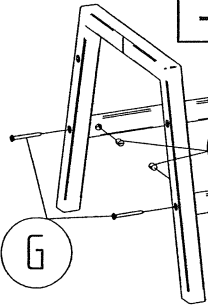
B

A

3

3

4



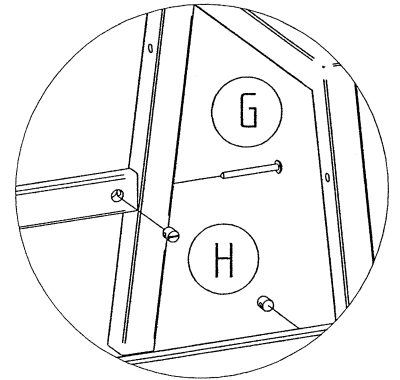
G

H

4

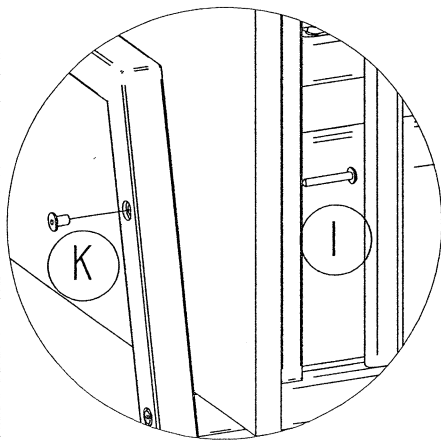
H

G



G

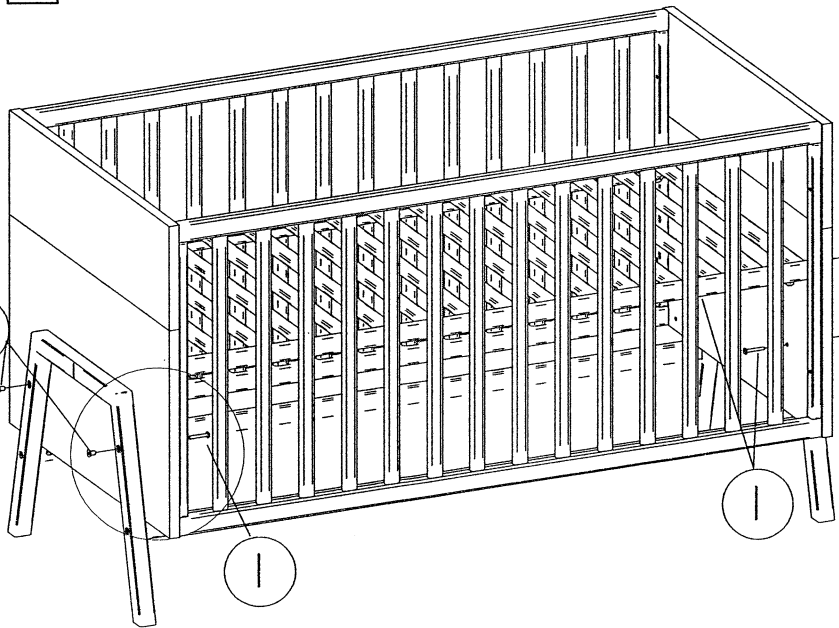
H



K

I

K



K

I

I



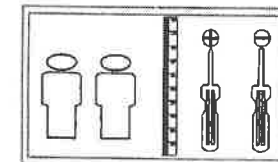
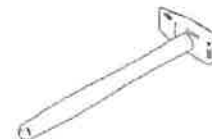
Montageanleitung - Assembly instructions- instructions de montage - Montageaawijzing-Istruzioni per l'installazione - indicaciones de montaje - Instruções de instalação- Οδηγίες Εγκατάστασης

















Schardt GmbH & Co. KG
Am Riegel 15
96268 Mitwitz
Tel. 09266/9907-0
Fax 09266/9907-77
E-Mail: info@schardt.com

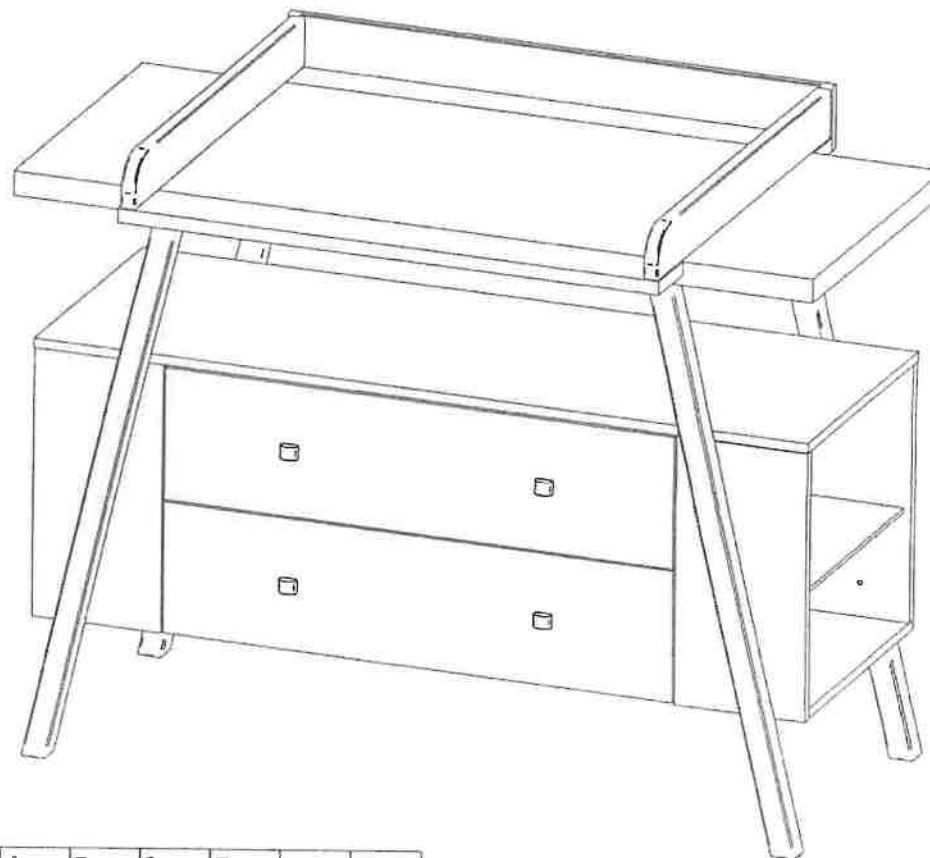
Inhalt - Contents - Contenu - Inhoud - contenuto - contenido-conteúdo - περιεχόμενο
Wickelkommode changing unit Commode Kommode

Wiko Holly 05 915

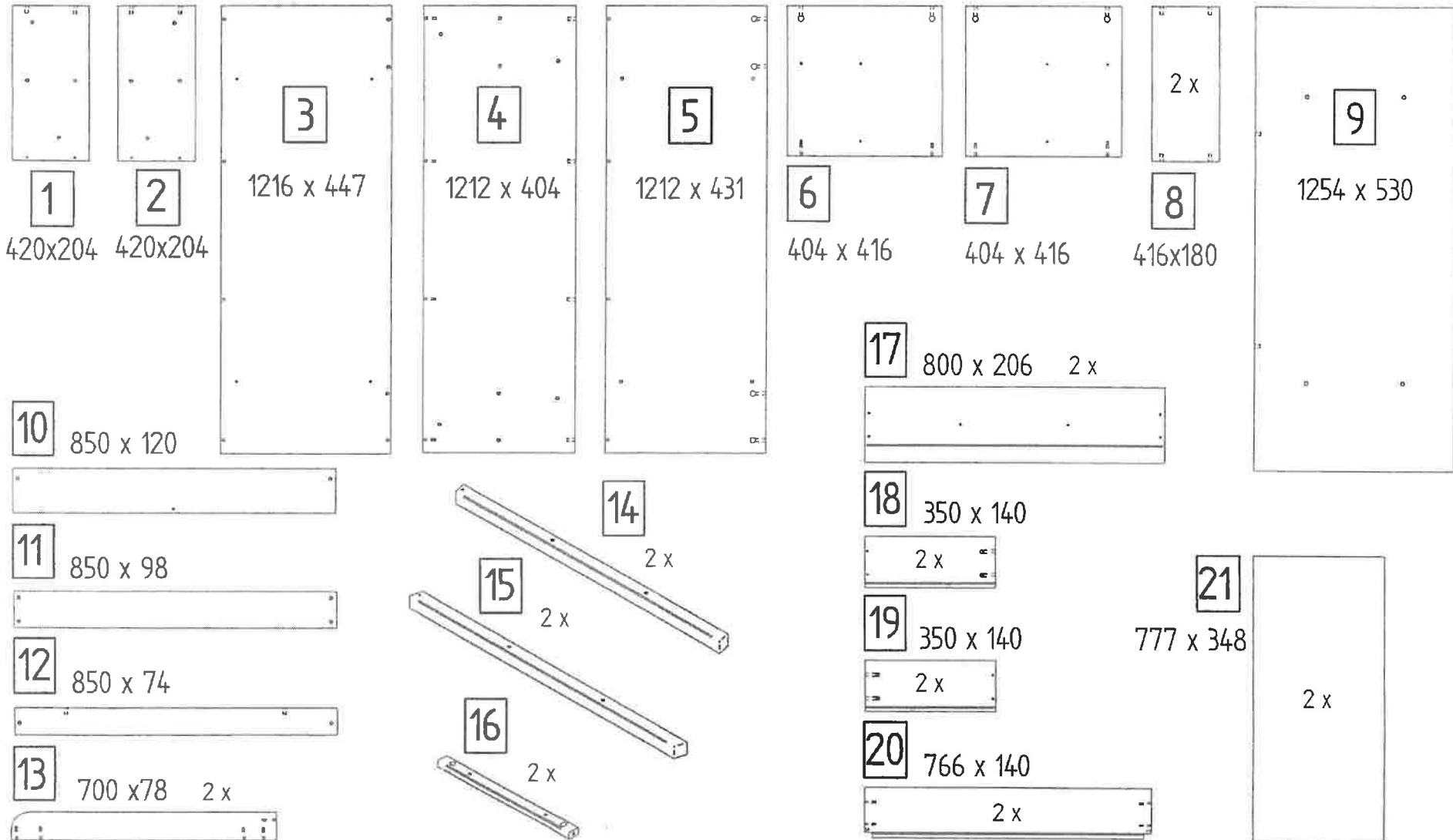
DIN EN 12221:2008+A1:2013



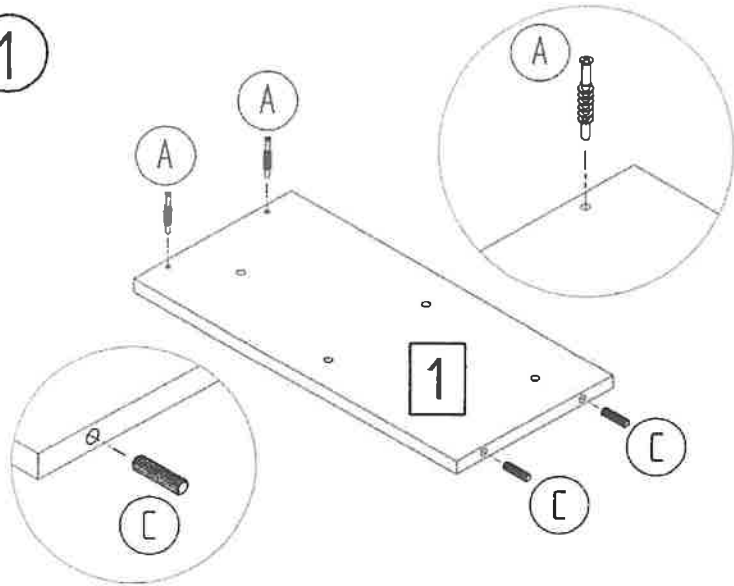
A  20 x	B  15 mm 12 x		
C  8 x 30 18 x	D  4 x 30 1 x	F  6,3 x 9 8 x	
G  SW 4 1 x	H  M6 x 30 12 x	I  4 x	J  6,3 x 50 10 x
K  4 x	L  M4 x 20 4 x	M  350mm HG 2 x	N  350mm HG 2 x
O  7 x 60 6 x	P  5 x 40 8 x	Q  12 mm 8 x	



Inhalt - Contents - Contenu - Inhoud - contenuto - contenido - conteúdo - περιεχόμενο

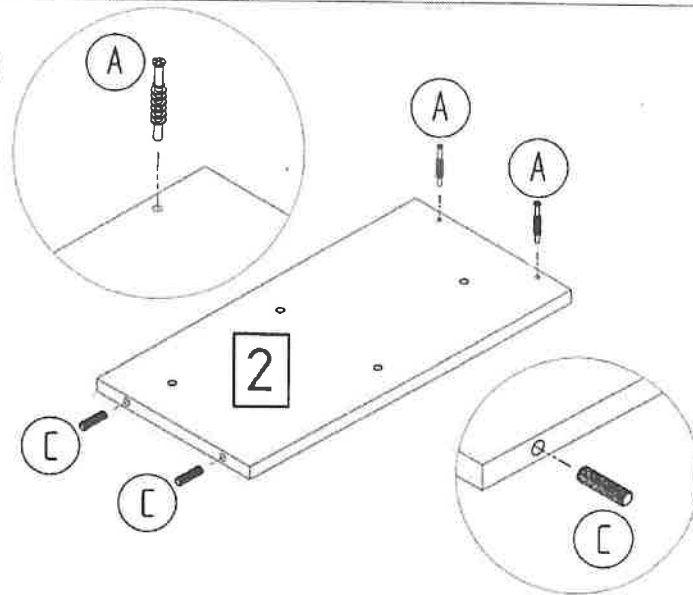


1



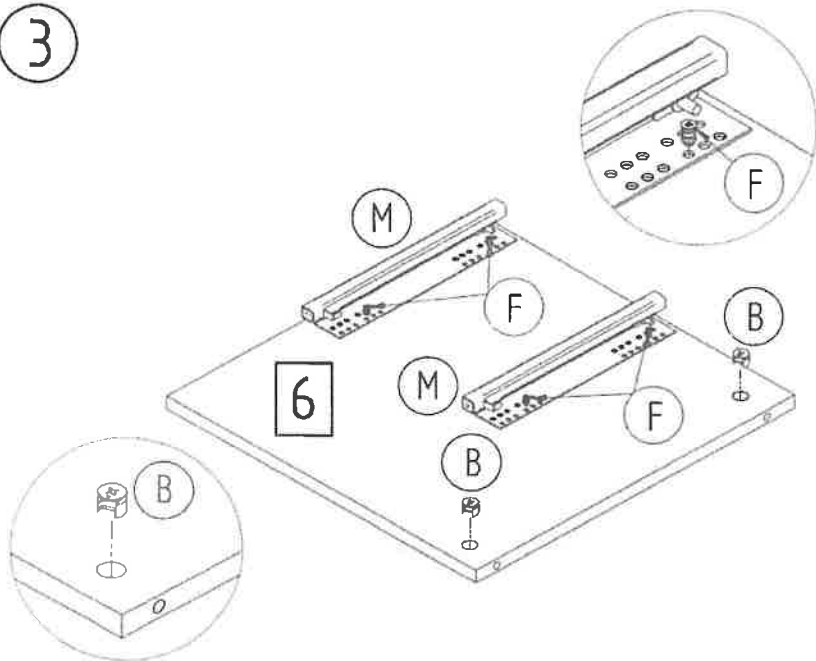
Dübelverbindungen werden nicht verkleimt!!!

2

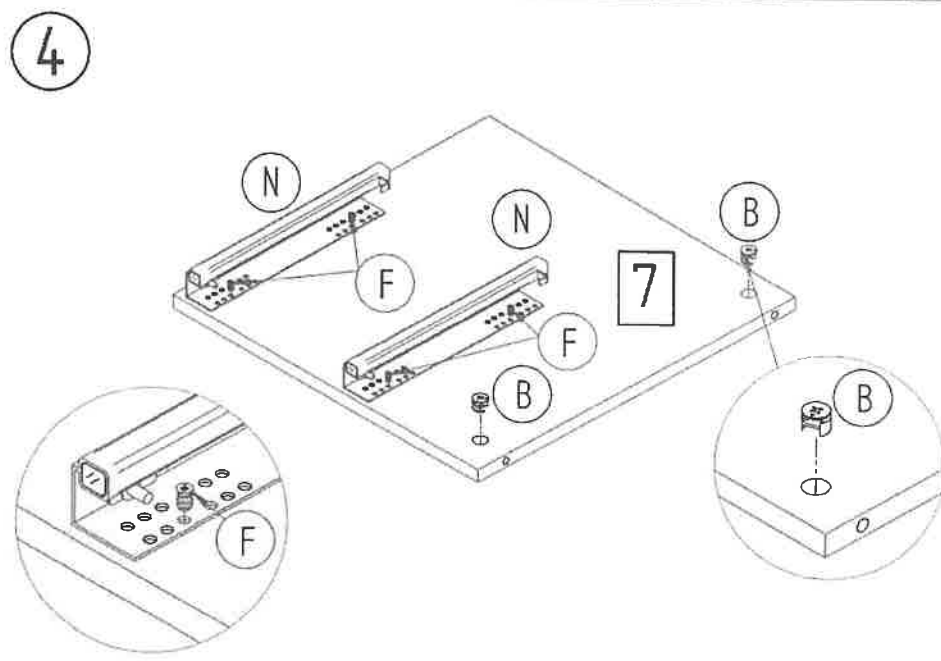


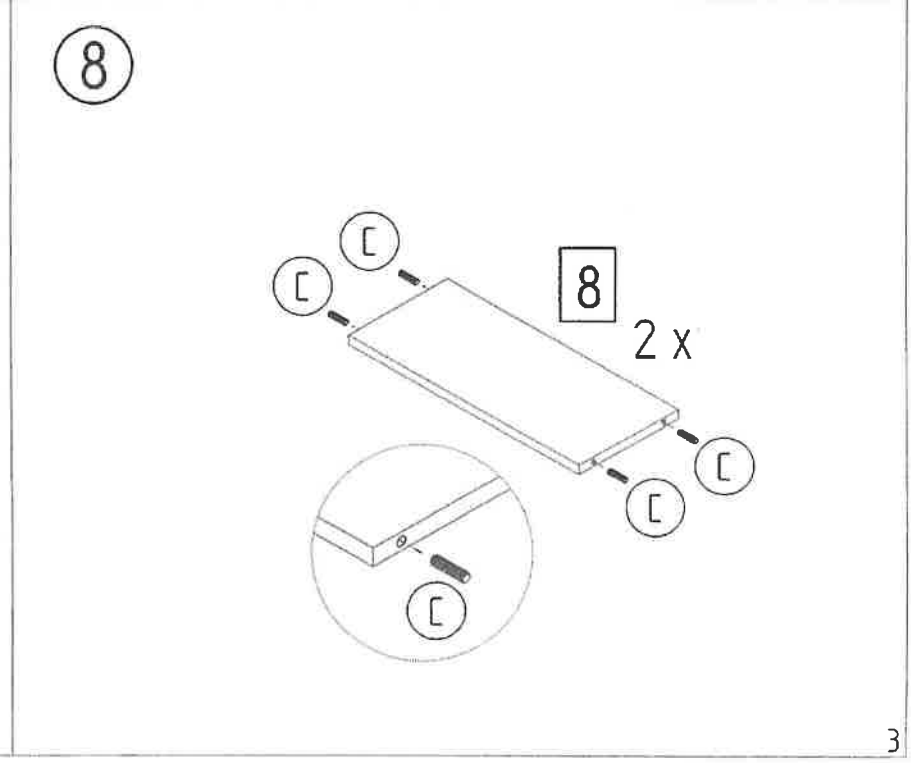
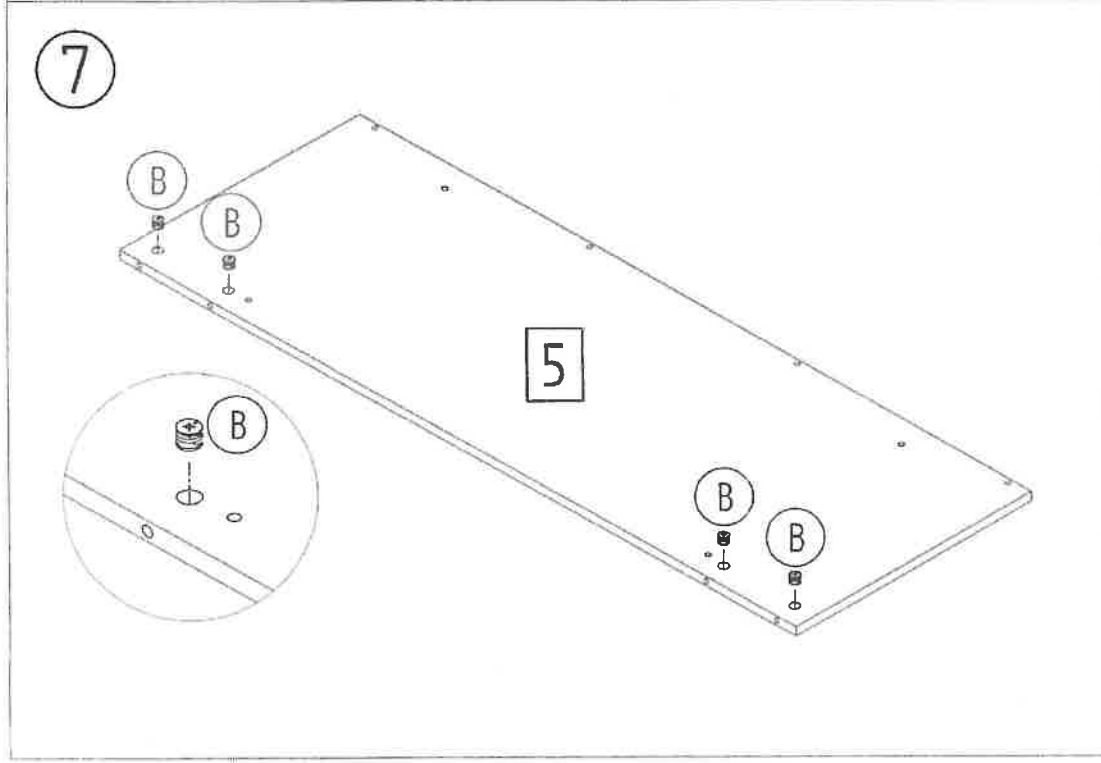
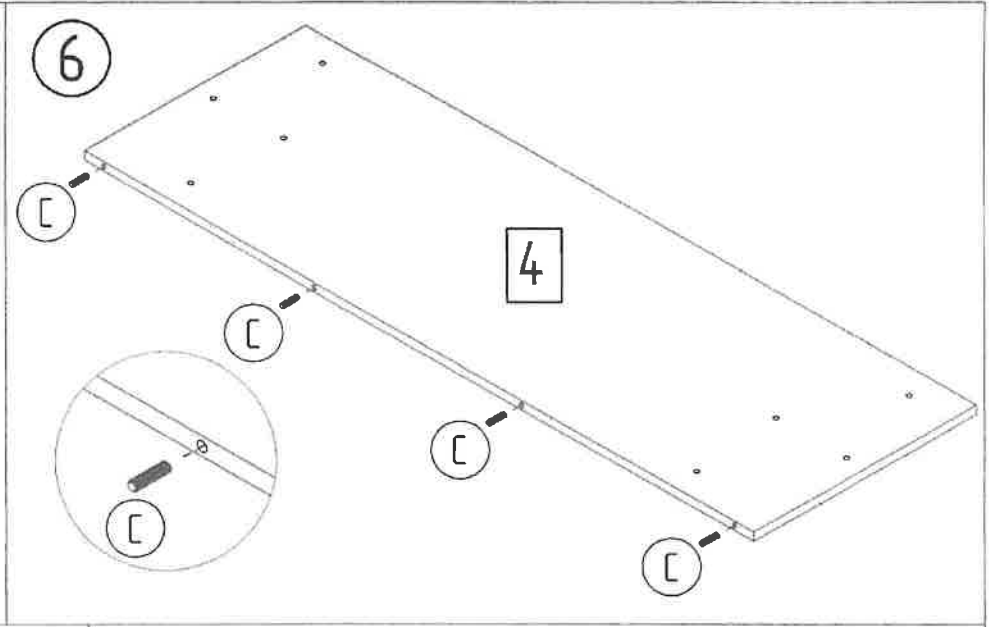
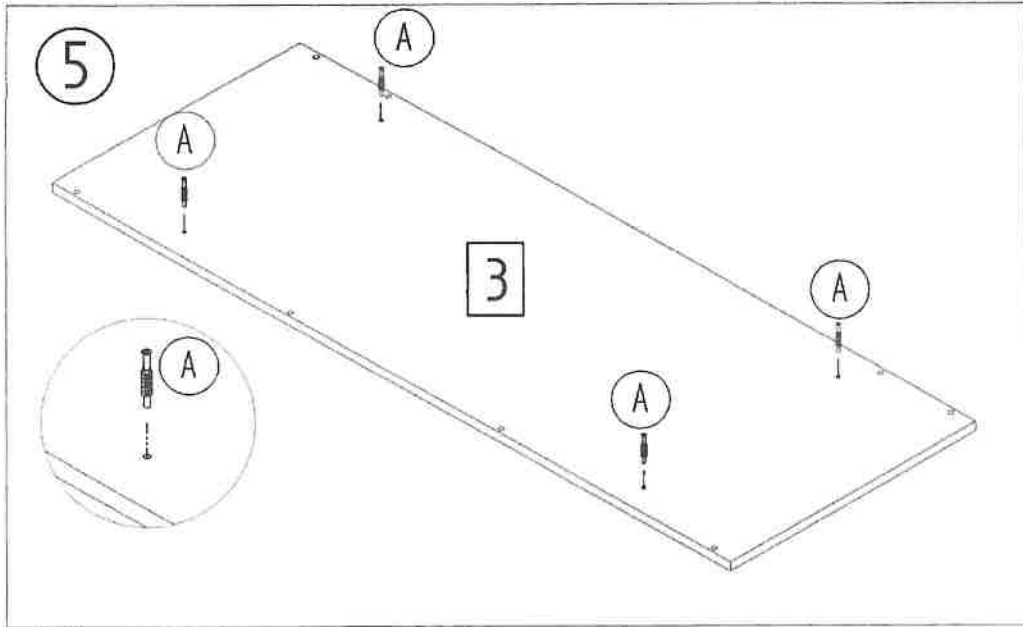
Dübelverbindungen werden nicht verkleimt!!!

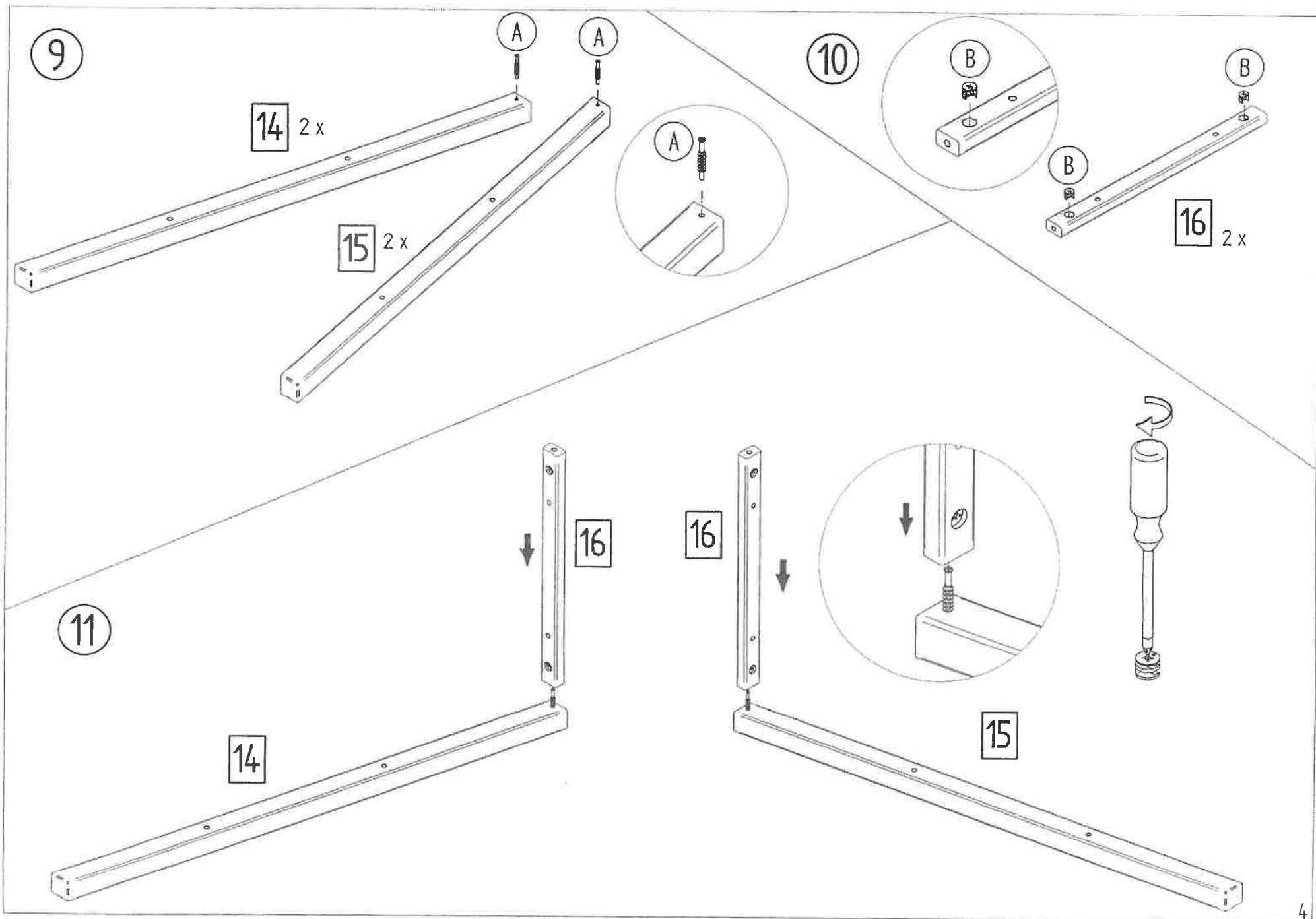
3

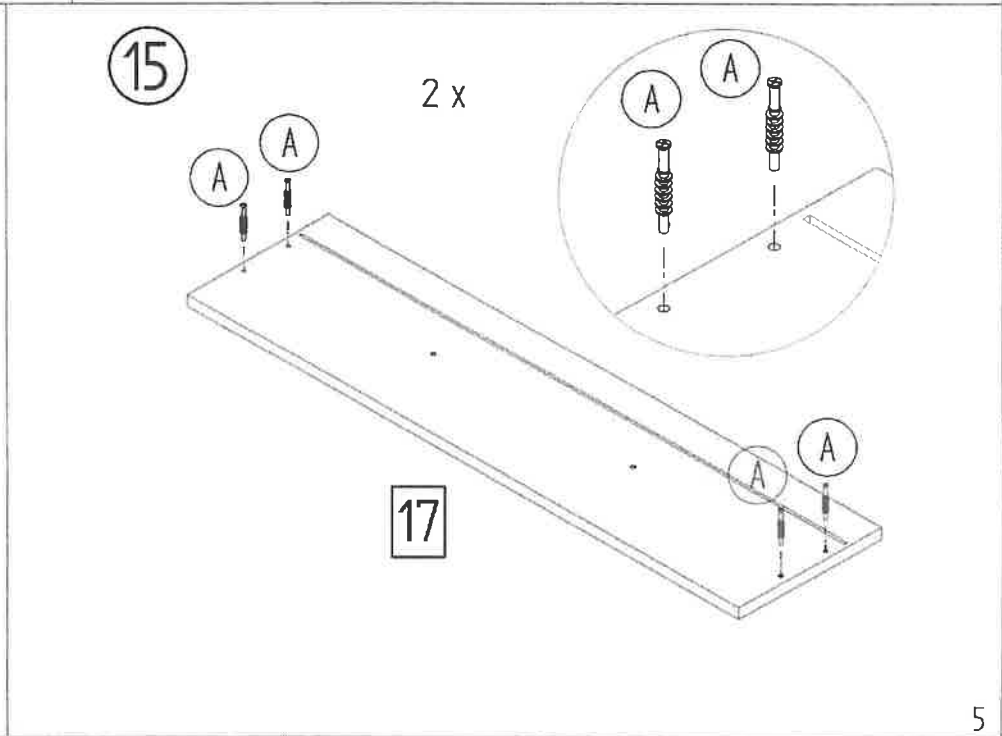
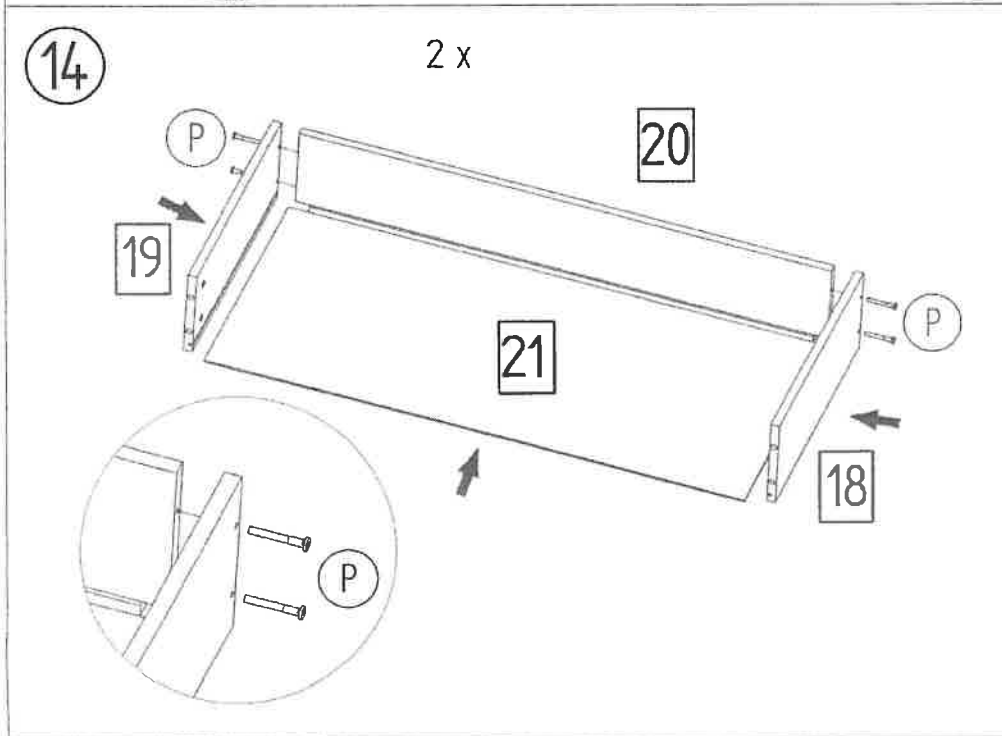
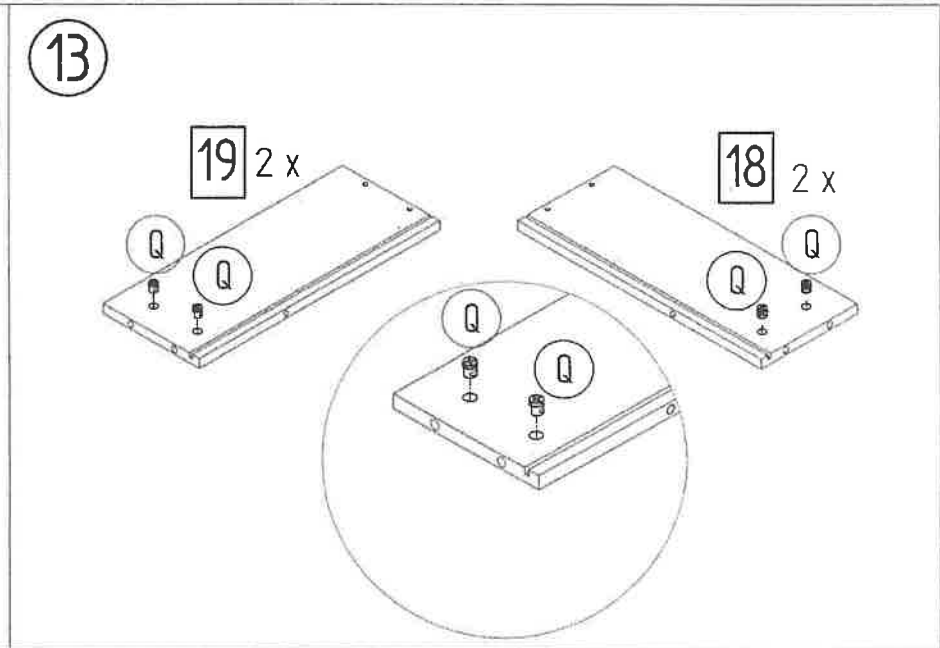
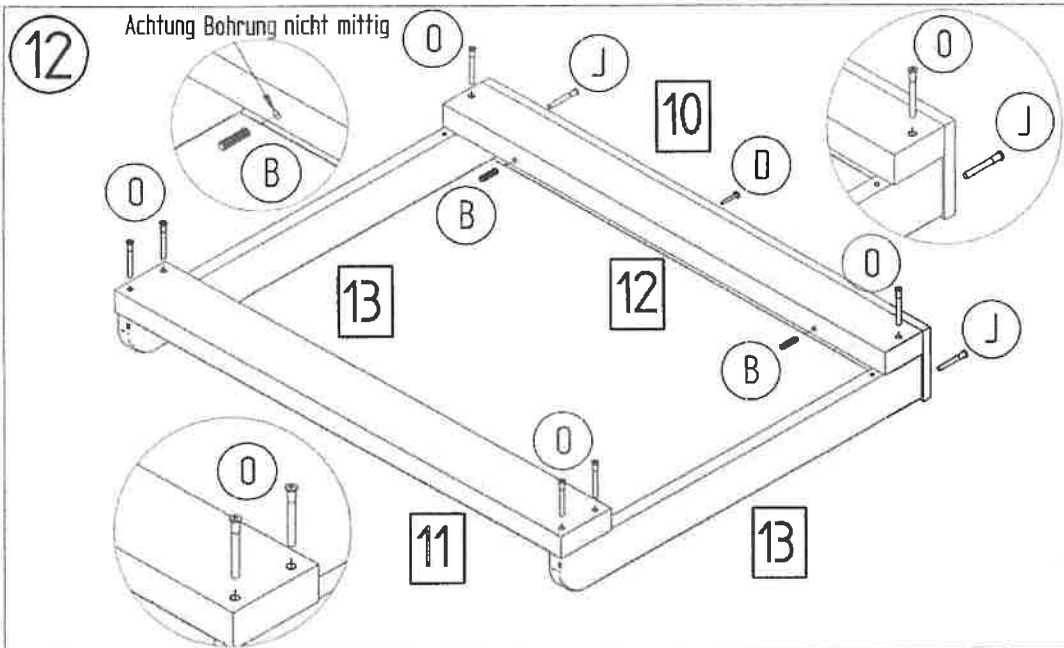


4



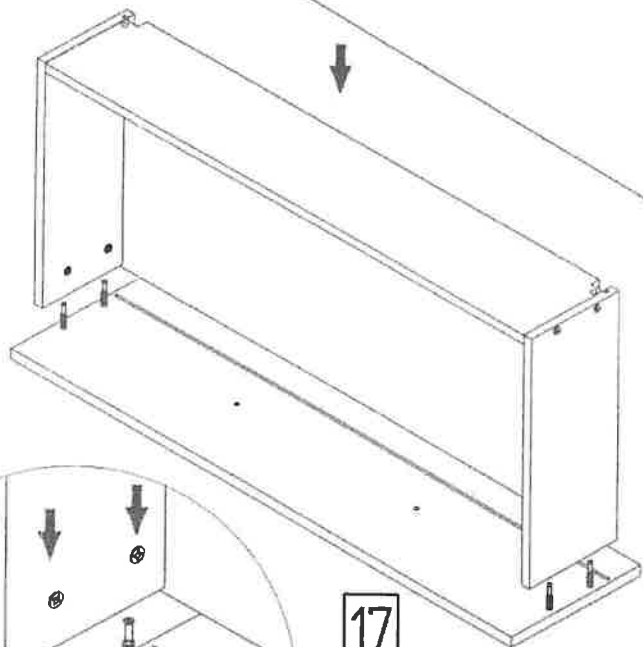
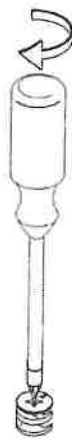






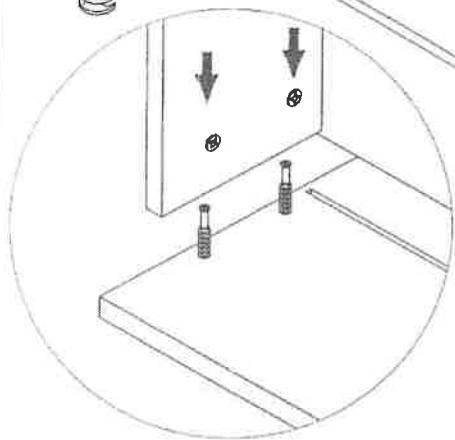
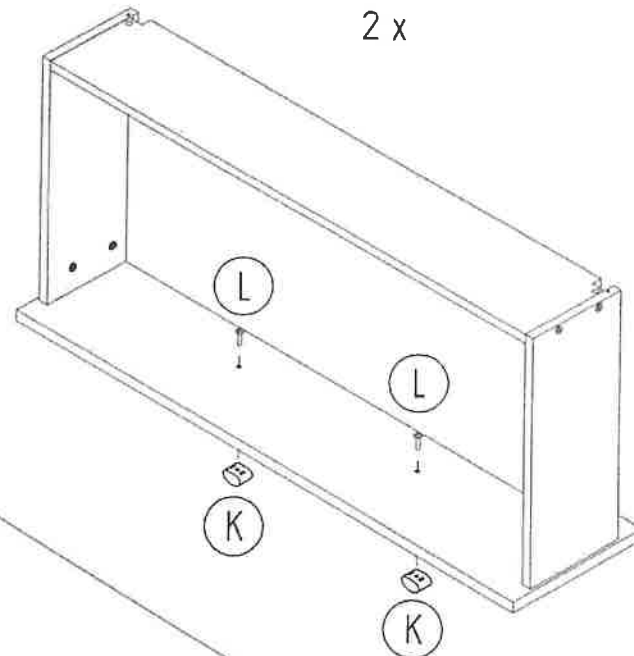
16

2 x



17

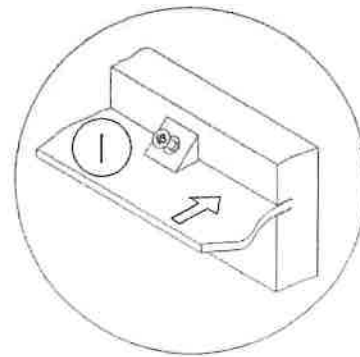
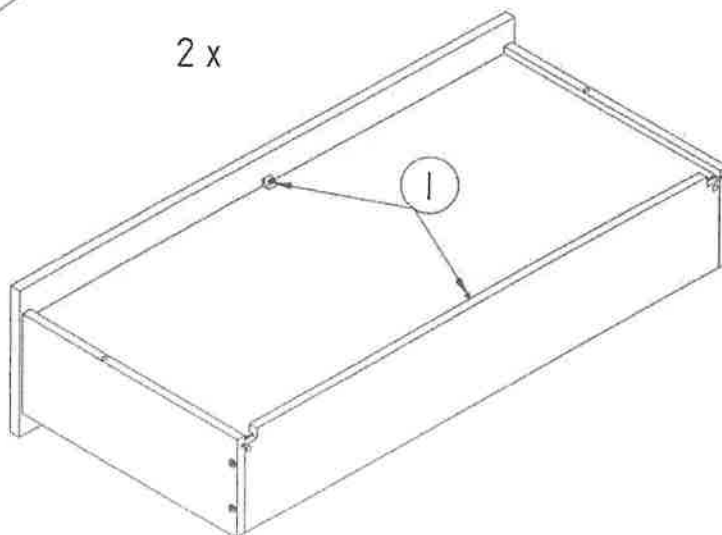
2 x



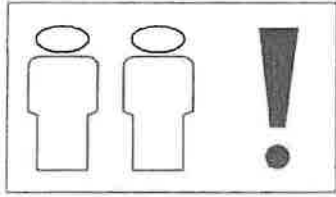
17

18

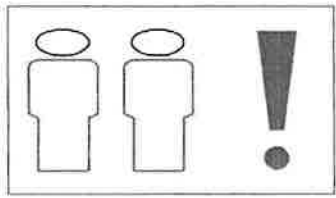
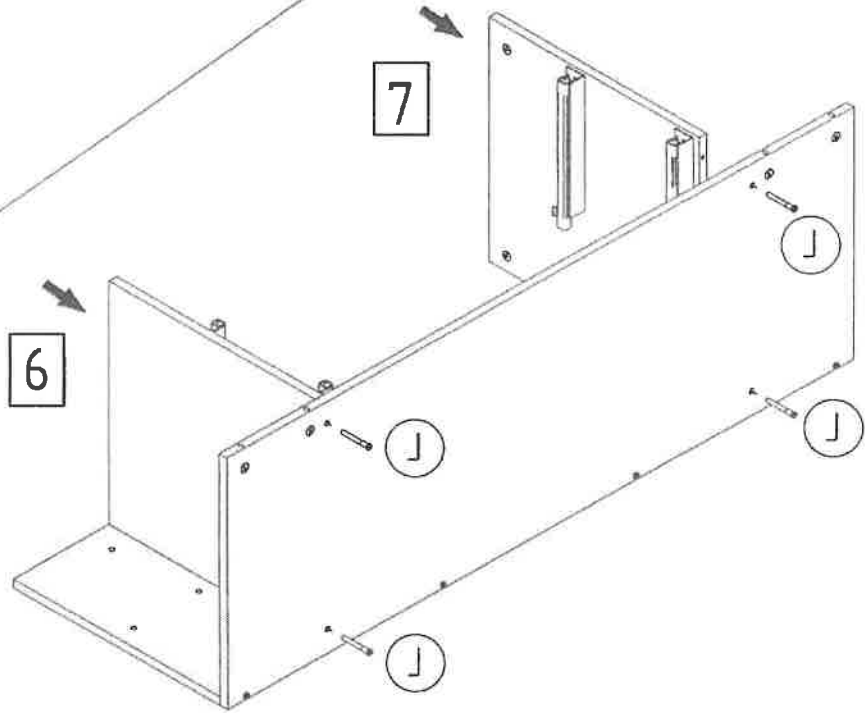
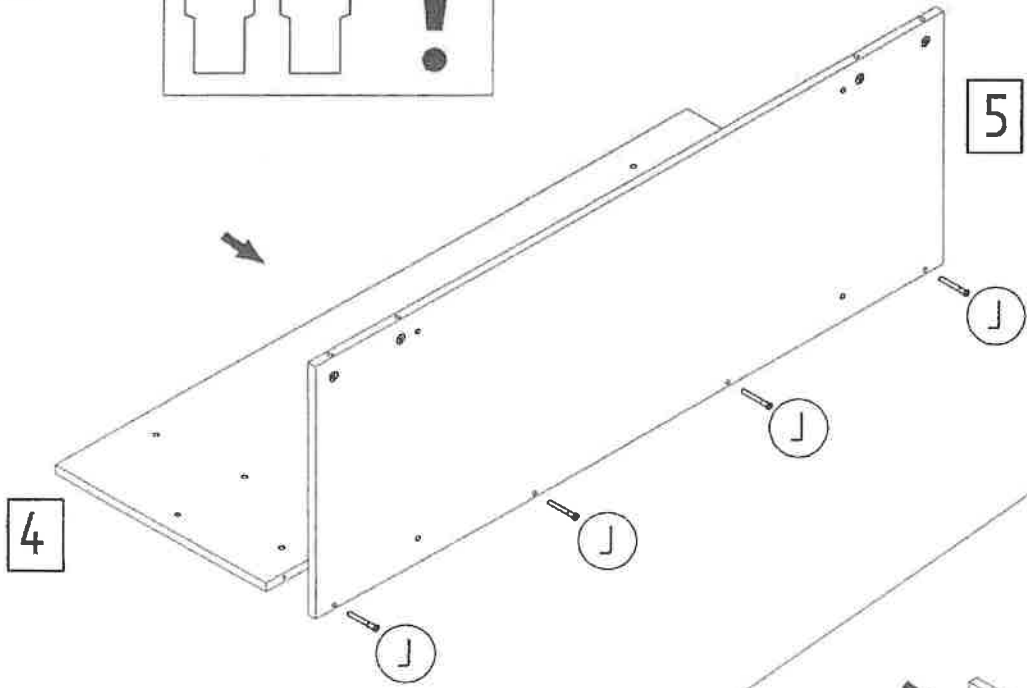
2 x



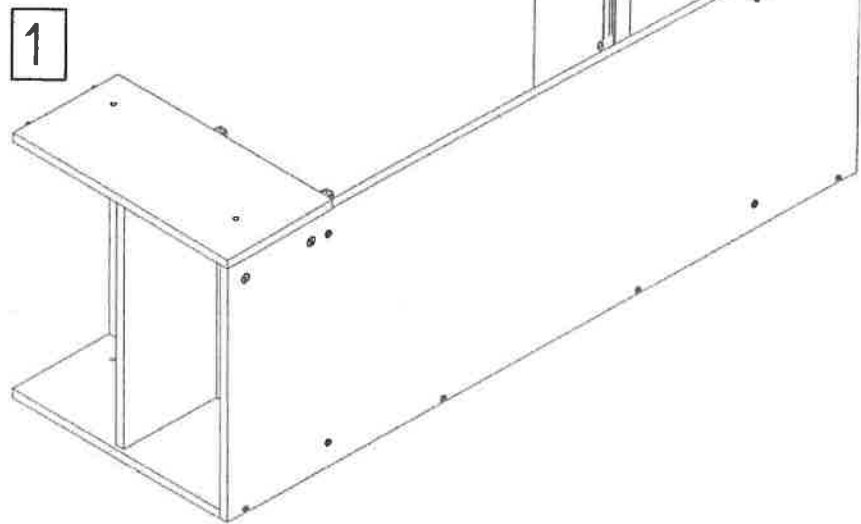
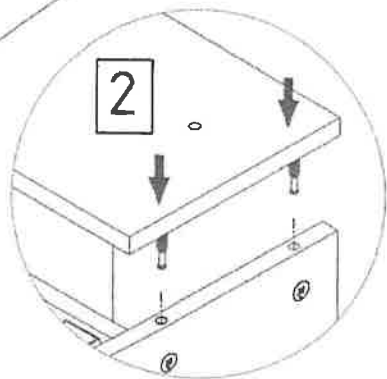
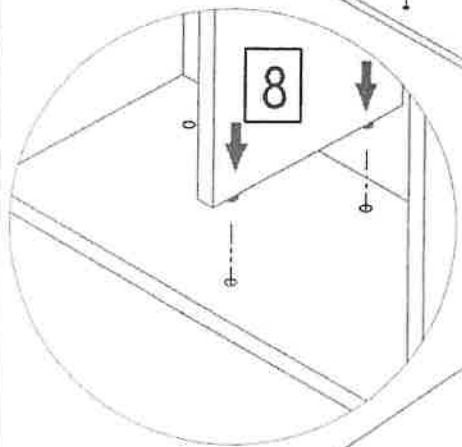
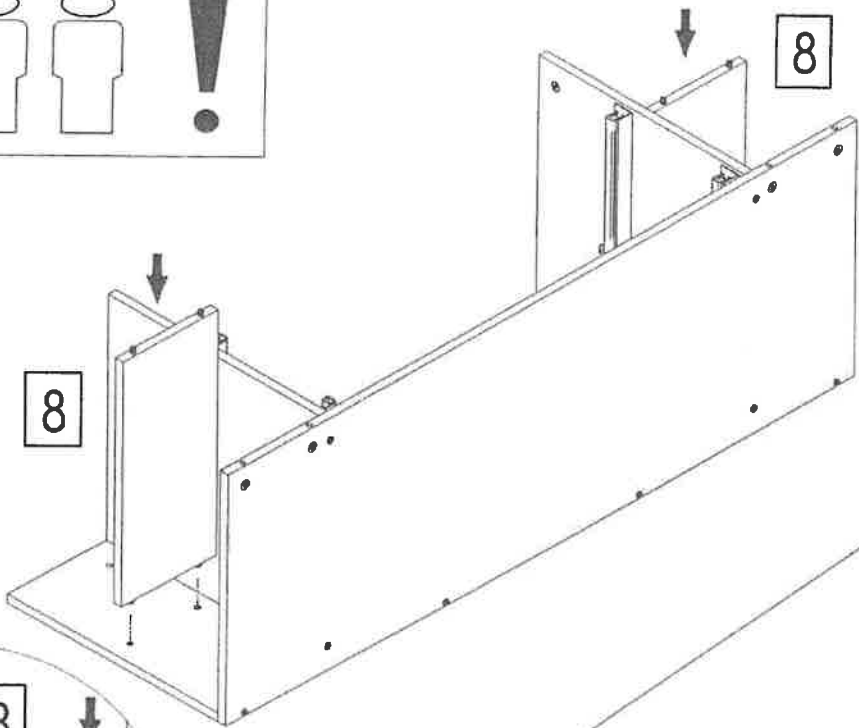
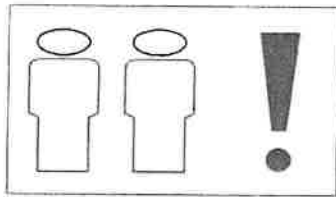
19



20



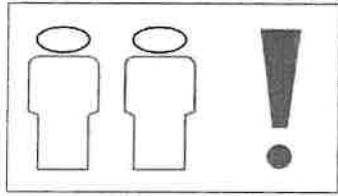
21



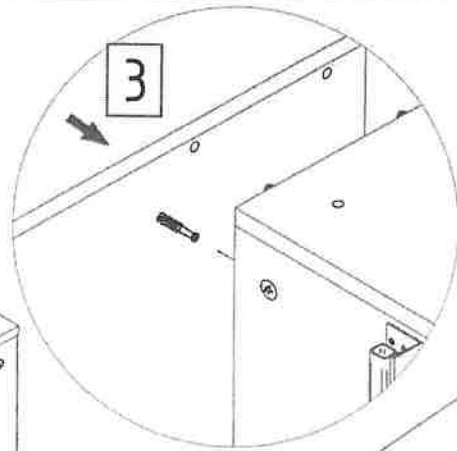
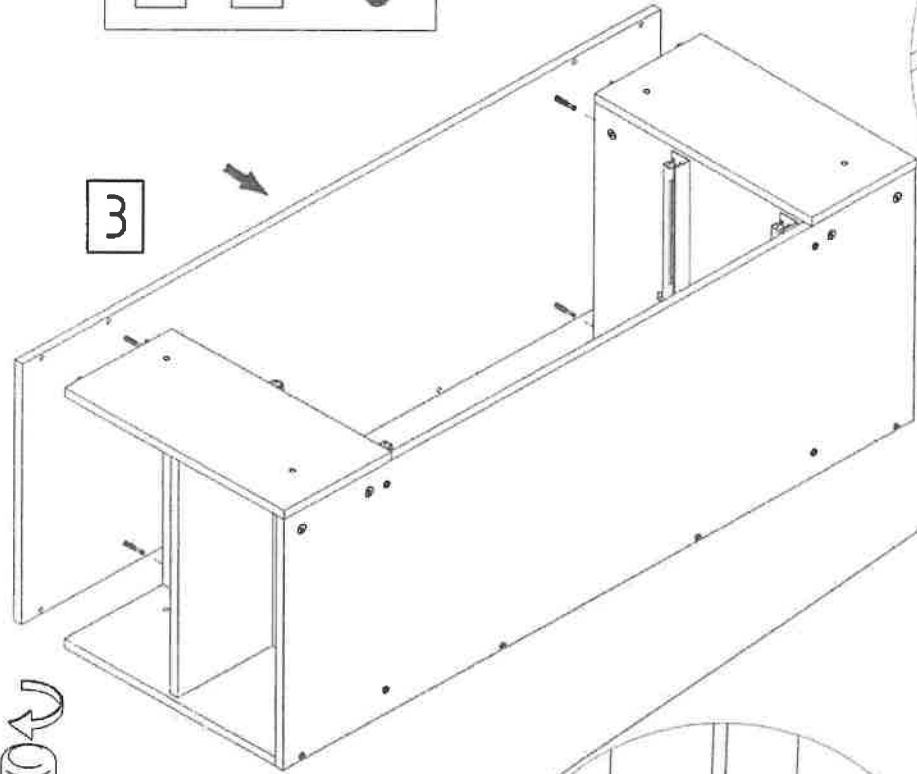
22



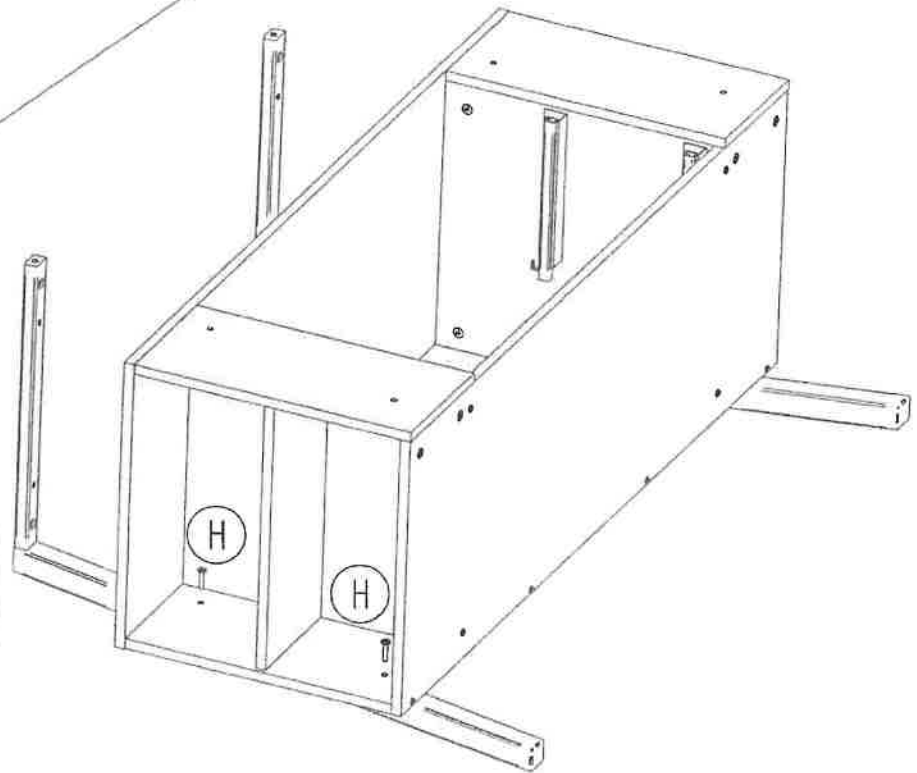
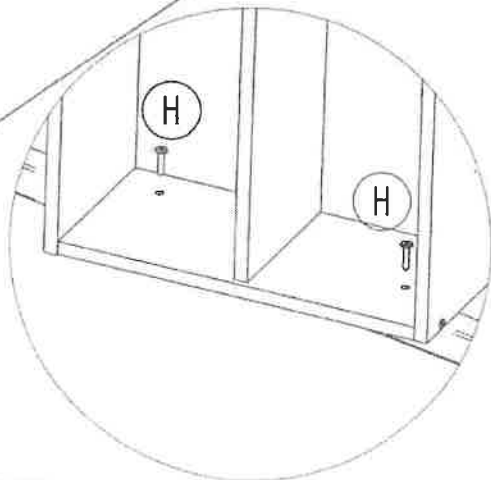
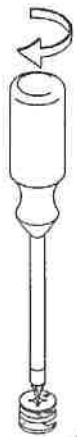
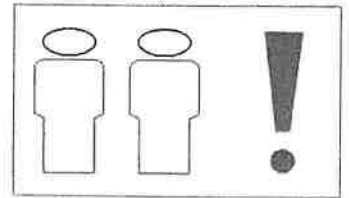
23



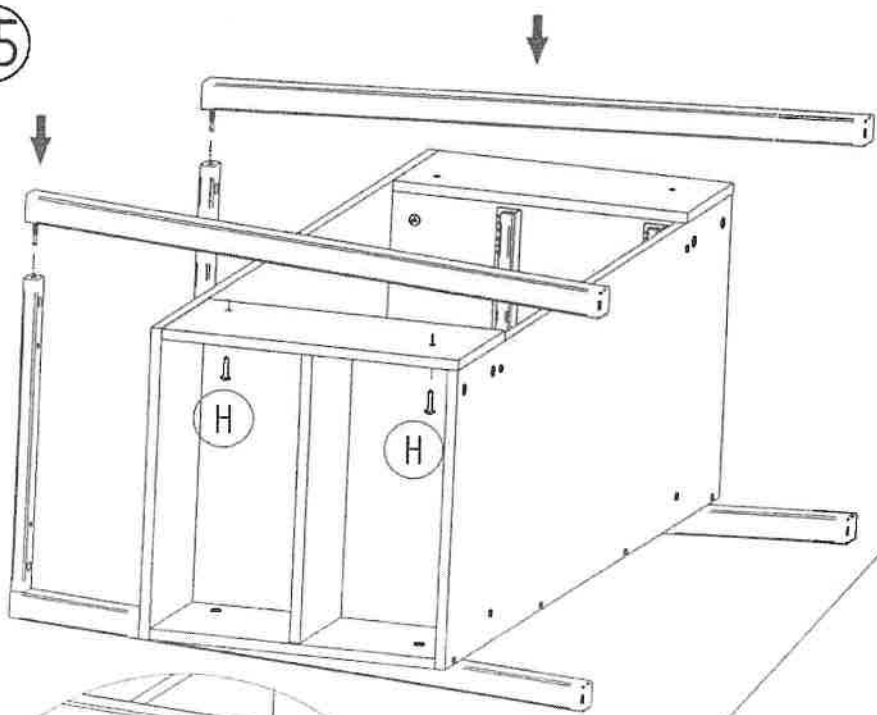
3



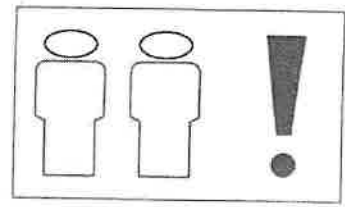
24



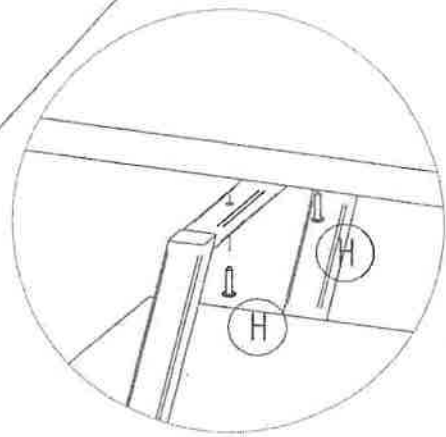
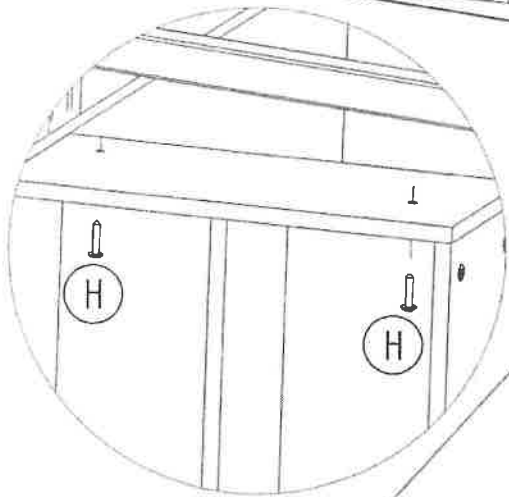
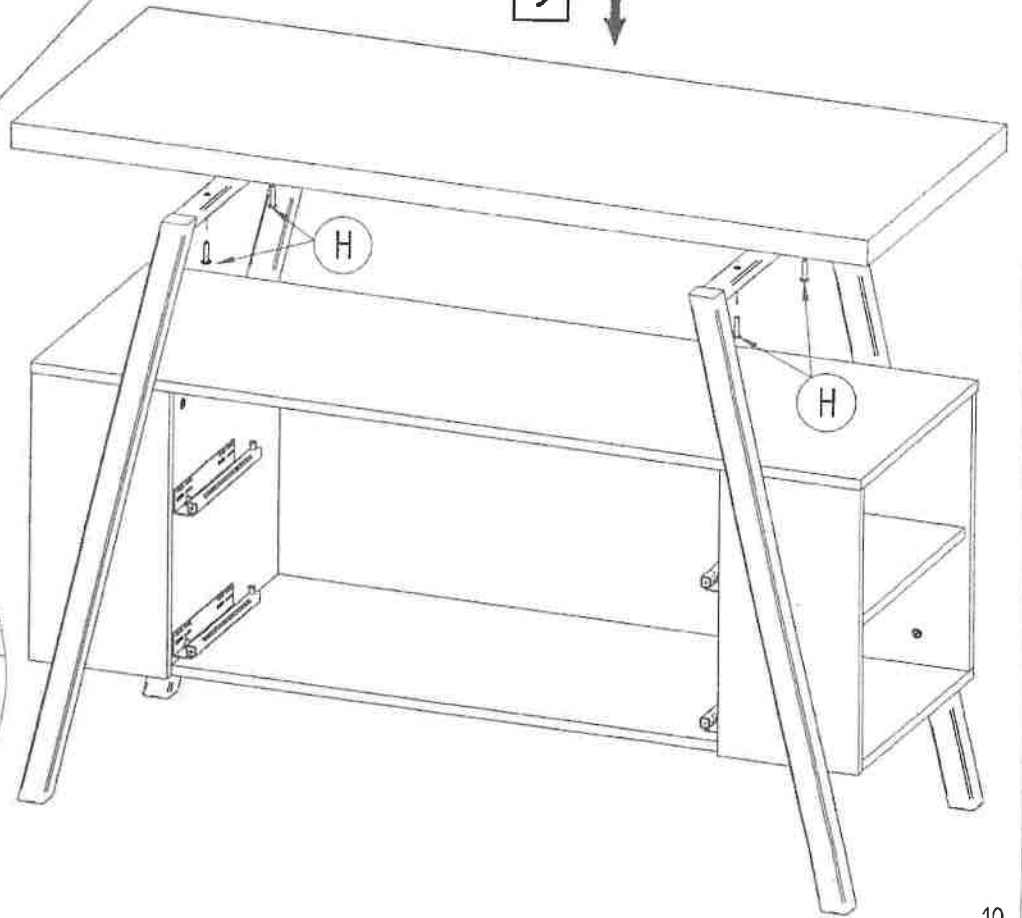
25



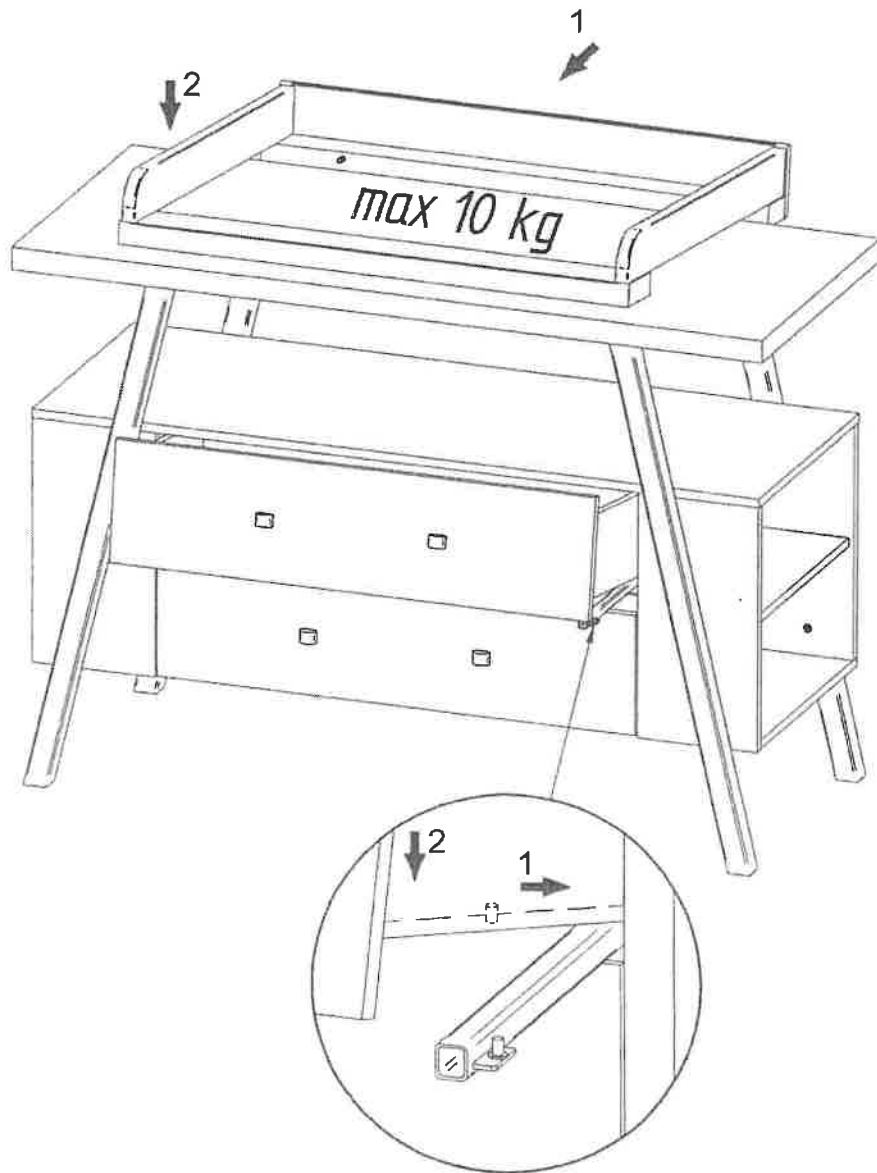
26



9



27



... weitere Infos über unsere Produkte unter
... plus d' informations sur nos produits sous
... altre informazione degli prodotti di noi sotto

www.schardt.com






Schardt GmbH & Co. KG
Am Riegel 15
96268 Mitwitz
Tel. 09266/9907-0
Fax 09266/9907-77
E-Mail: info@schardt.com



Montageanleitung - Assembly instructions- instructions de montage – Montageaawijzing-Istruzioni per l'installazione - indicaciones de montaje - Instruções de instalação- Οδηγίες Εγκατάστασης

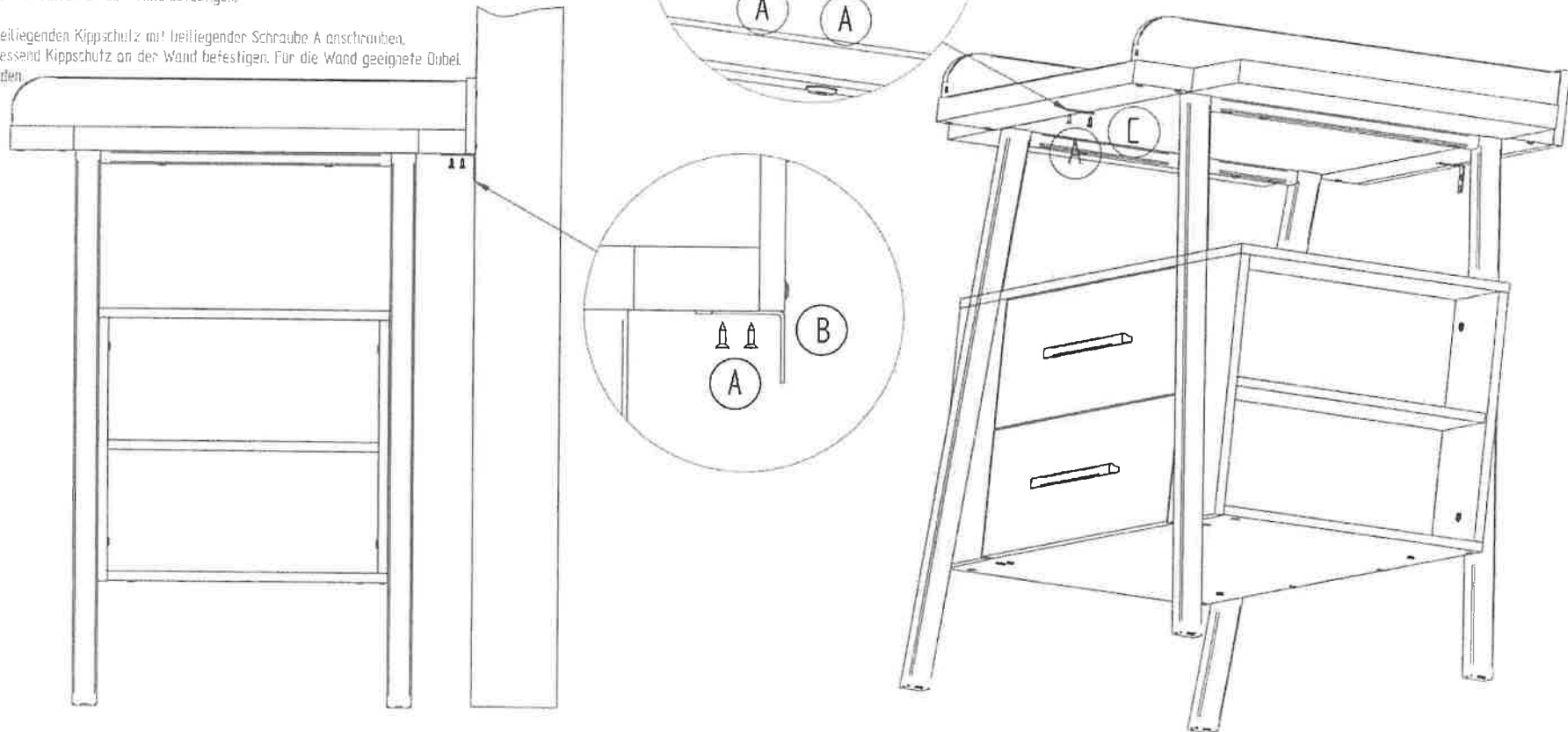
Schardt GmbH & Co. KG
Am Riegel 15
96268 Mitwitz
Tel. 09266/9907-0
Fax 09266/9907-77
E-Mail: info@schardt.com

Inhalt - Contents - Contenu - Inhoud - contenuto - contenido - conteúdo - περιεχόμενο
Wickelkommode changing unit Commode Kommode

A	 3,5x15	B		C	
4 x		1 x		1 x	

Die Wickelkommode an der Wand befestigen.

Dazu beiliegenden Kippschutz mit beiliegender Schraube A anschrauben.
Anschließend Kippschutz an der Wand befestigen. Für die Wand geeignete Dübel verwenden.





Wiko Holly 05 915 Servicecard

Schardt GmbH & Co. KG
Am Riegel 15
96268 Mitwitz
Tel. 09266/9907-0
Fax 09266/9907-77
E-Mail: info@schardt.com

Um eine schnelle Bearbeitung ihrer Reklamation zu gewährleisten, geben Sie bitte die jeweilige Teilenummer mit an.

