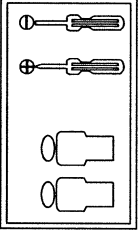


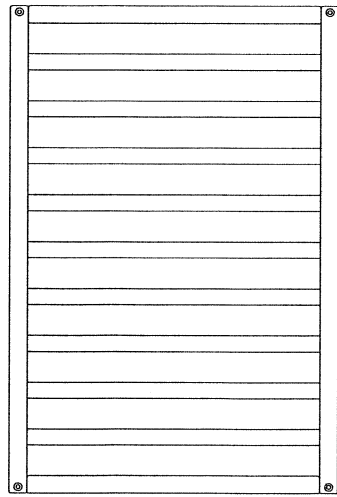


Schardt GmbH & Co. KG  
 Am Riegel 15  
 96268 Mitwitz  
 Tel. 09266/9907-0  
 Fax 09266/9907-77  
 eMail: info@schardt.com

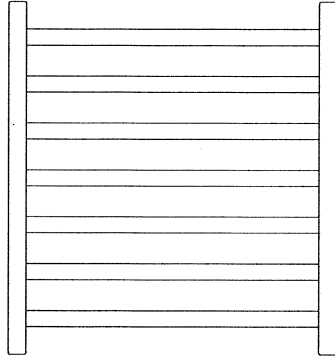


**Montageanleitung - Assembly instructions - Instructions de montage - Montageaanwijzing**

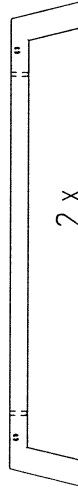
**Inhalt - Contents - Contenu - Inhoud**



**1** 2 X



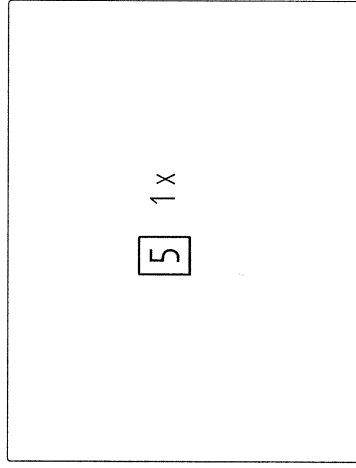
**2** 2 X



**3** 2 X



**4** 2 X

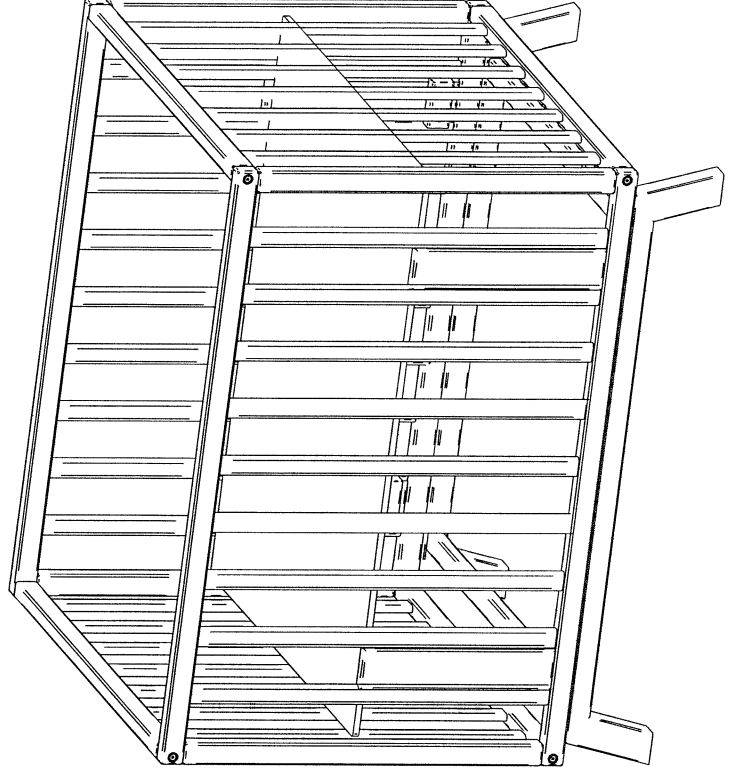


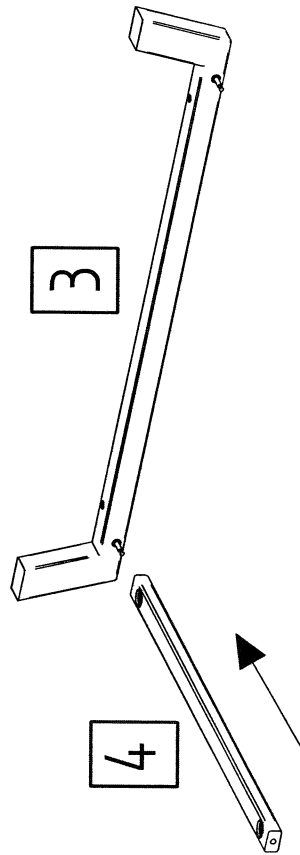
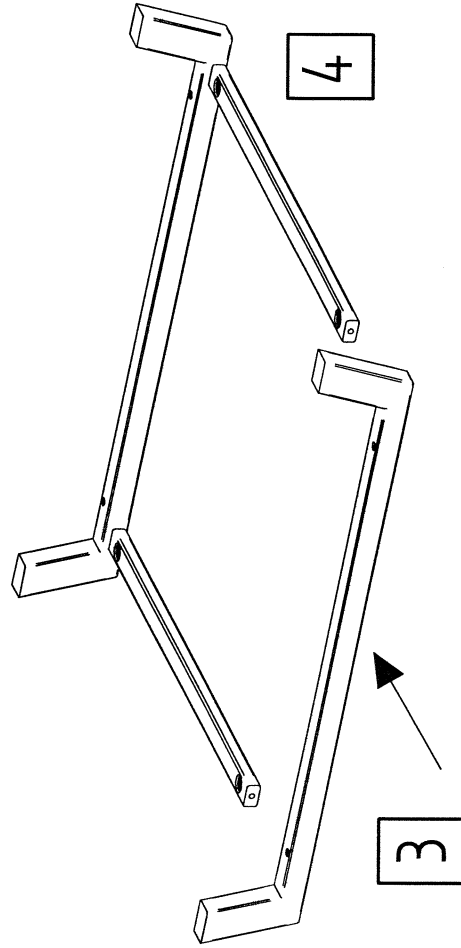
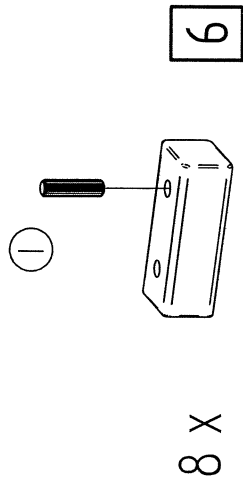
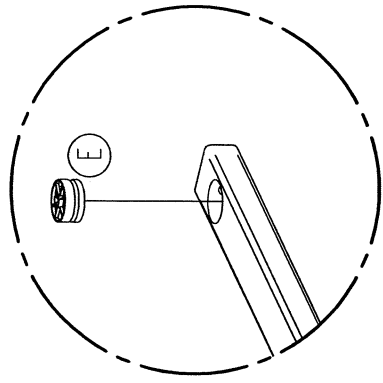
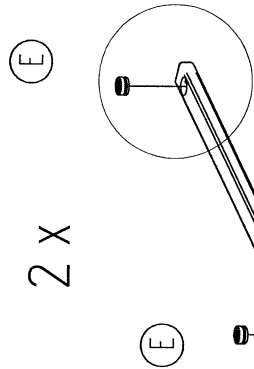
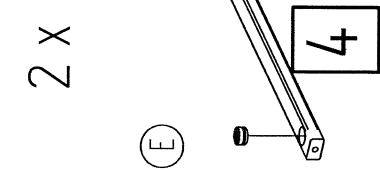
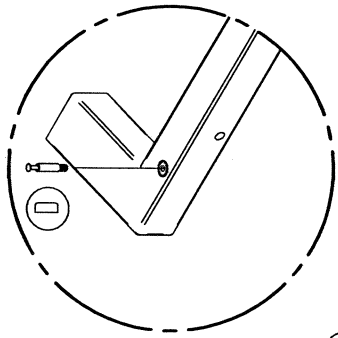
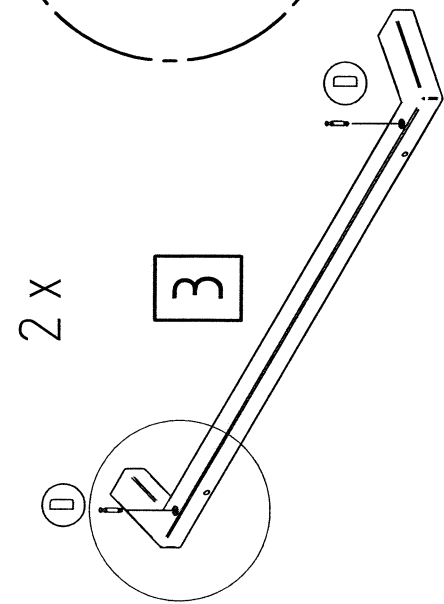
**5** 1 X

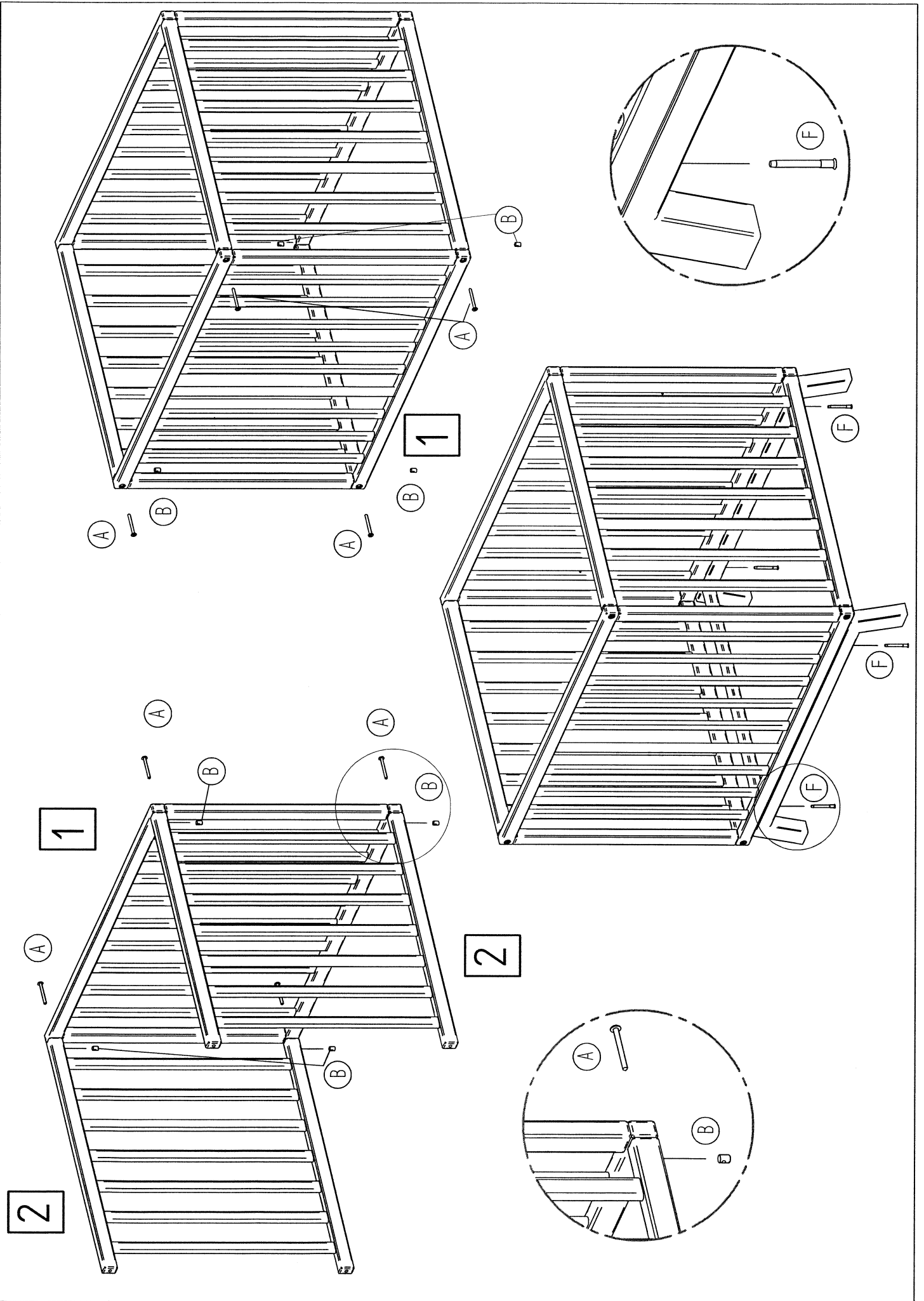
<b>A</b>		8 X	<b>B</b>		8 X	<b>C</b>		8 X	<b>D</b>		8 X	
<b>E</b>		4 X	<b>F</b>		4 X	<b>H</b>		1 X	<b>I</b>		8 X	
										<b>J</b>		8 X
										<b>K</b>		8 X

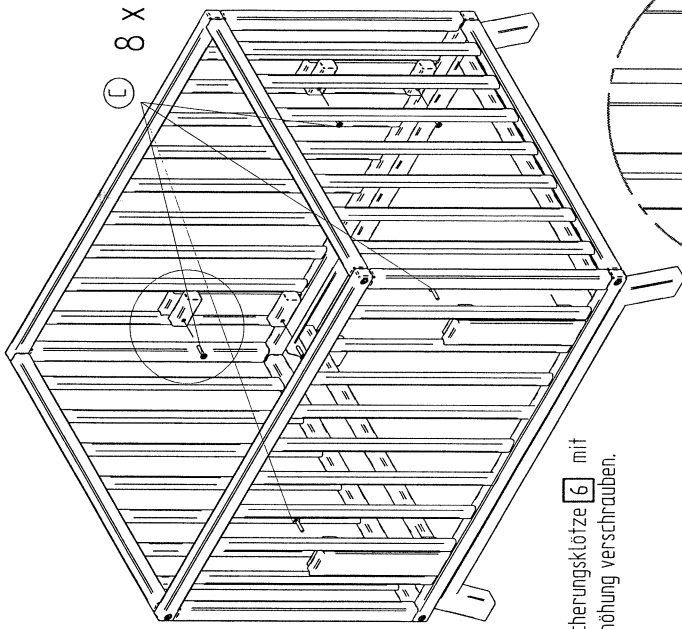
**Laufgitter  
 Playpen  
 Parc pour enfants  
 Kinderbox**

**Holly  
 02 050**

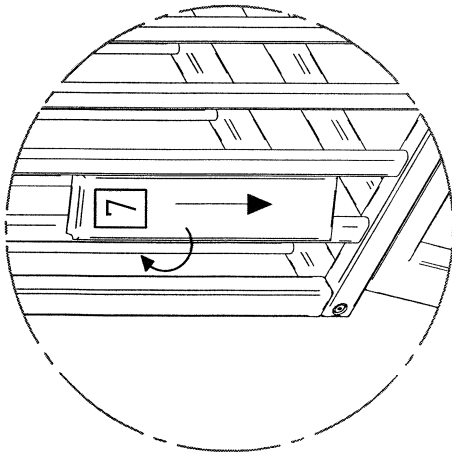
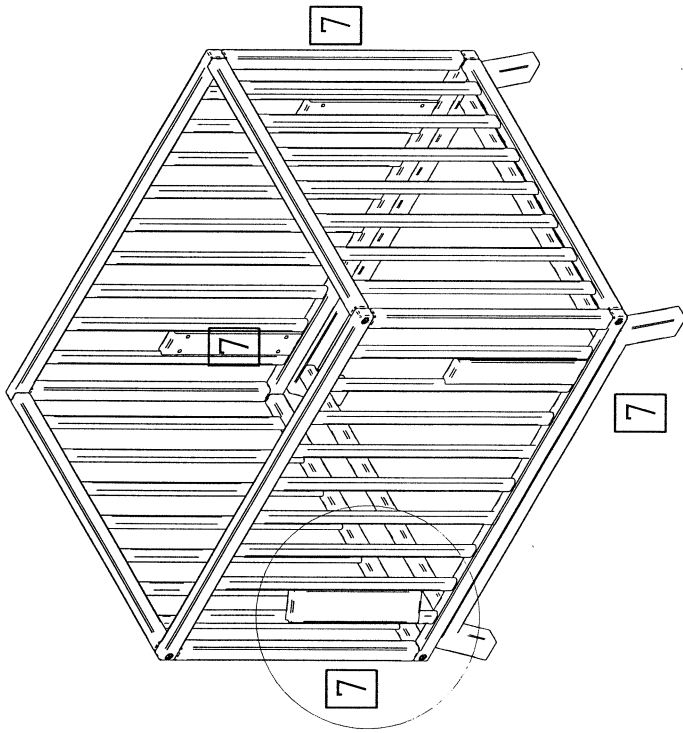
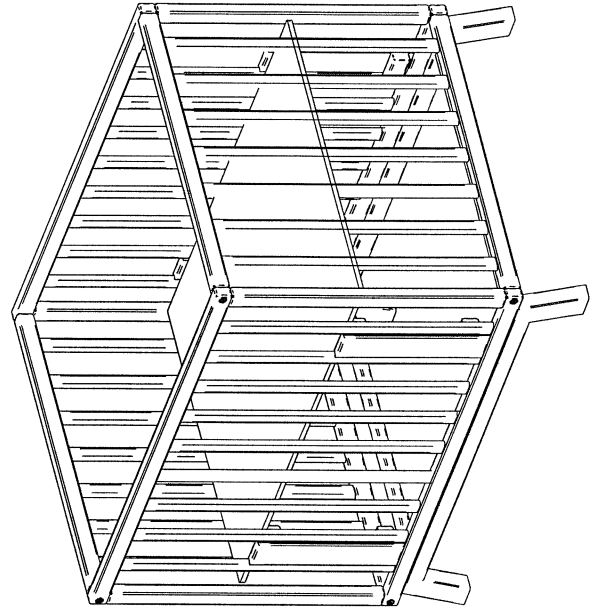
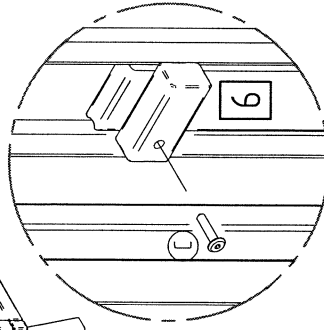








Die 8 Sicherungsklöbze 6 mit Bodenerhöhung verschrauben.



Bodenerhöhung in Gitter einsetzen!

