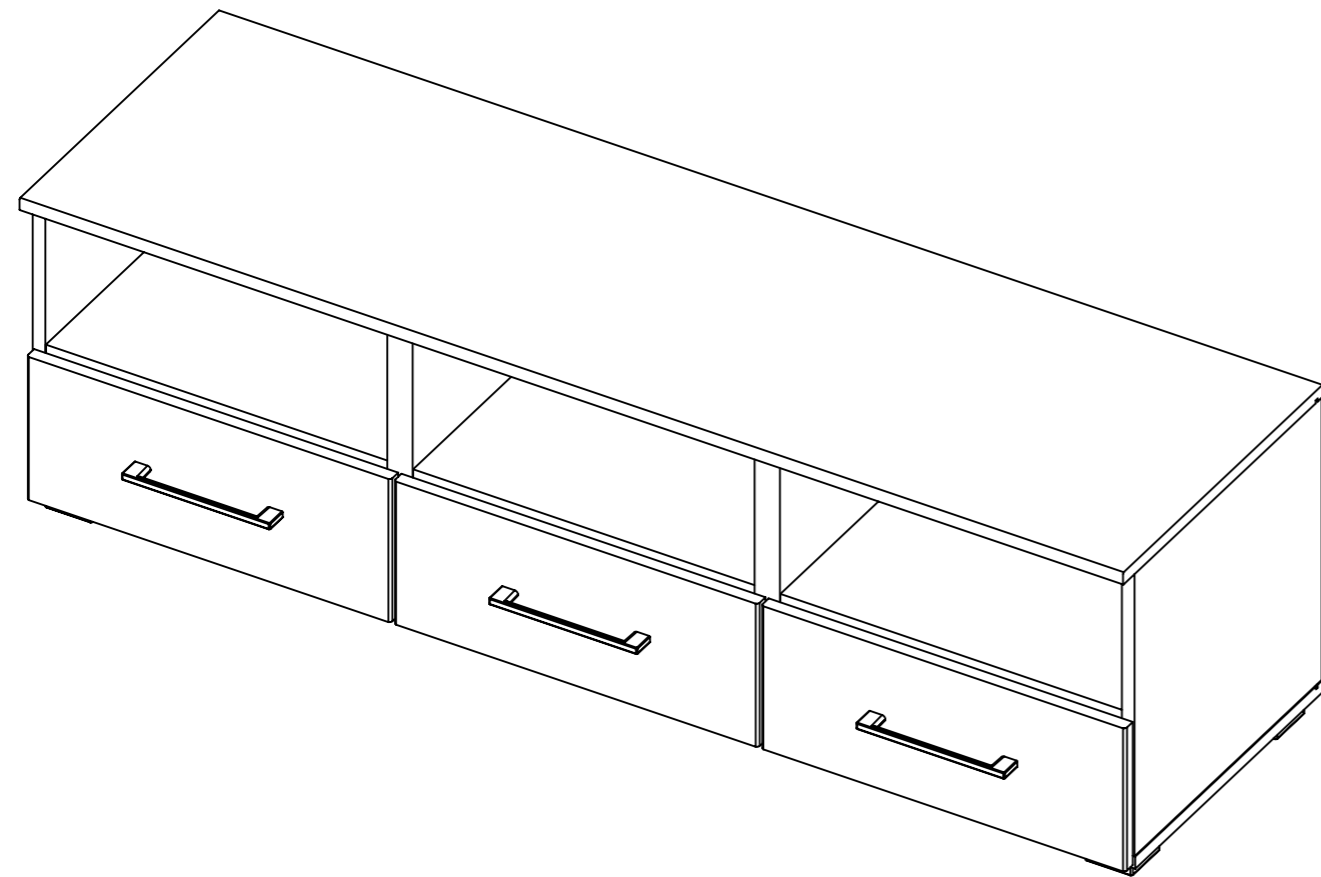
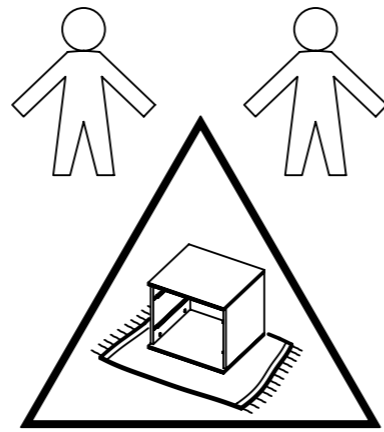
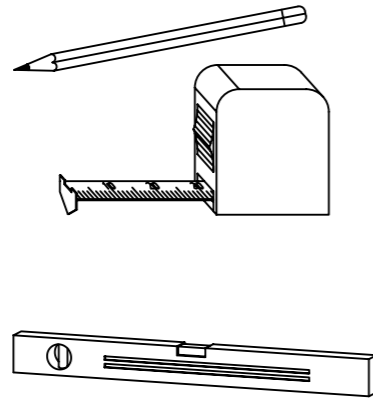
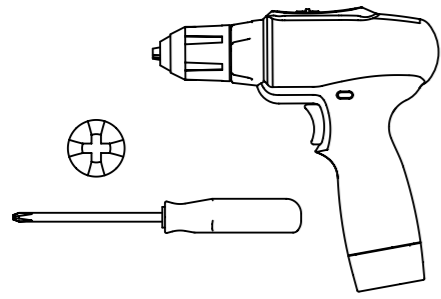


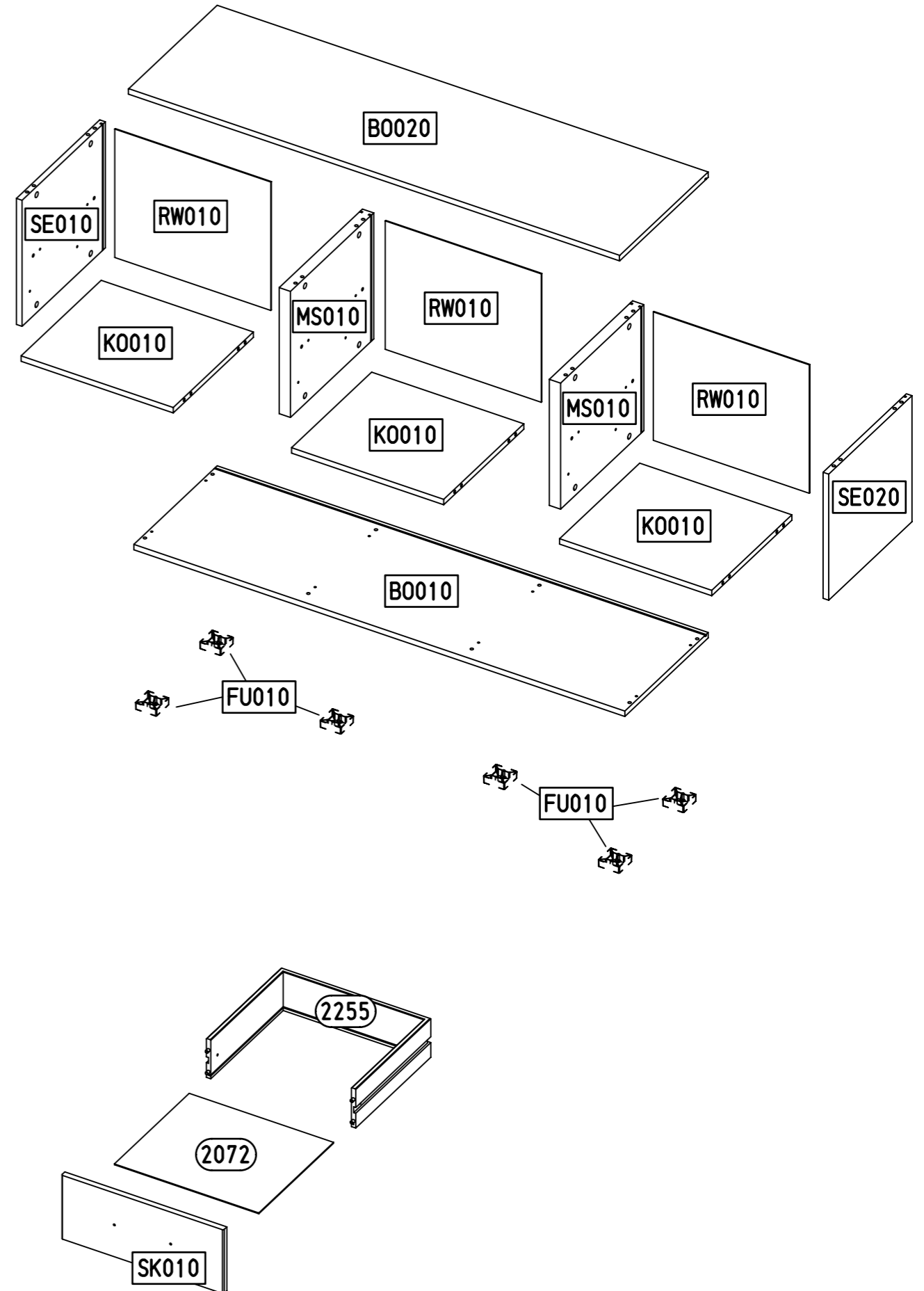
1.

M2498\_02

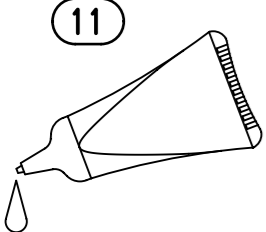
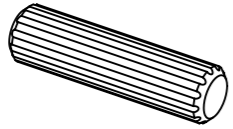
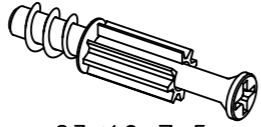
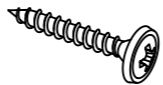
rauch


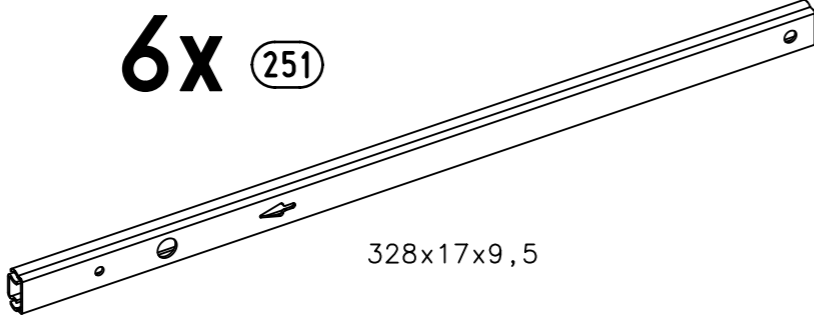




2.

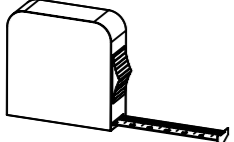
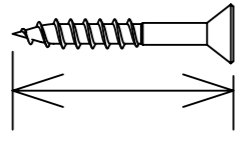
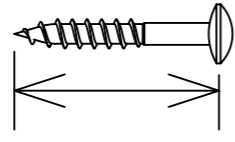
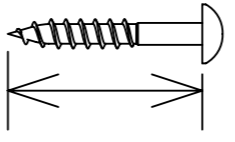


3.


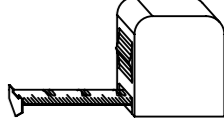
 <p>11</p>	<p>28x 18</p>  <p>8x30</p>	<p>28x 183</p>  <p>23/10x7,5</p>	<p>9x 215</p>  <p>3x20</p>
---	---	--	---

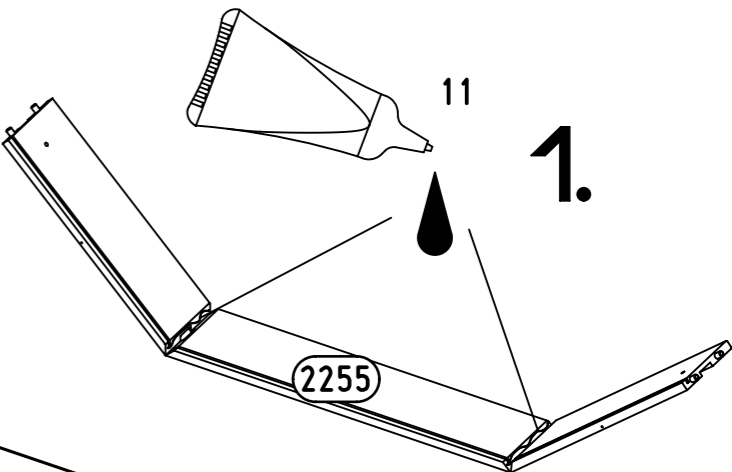
<p>12x 227</p>  <p>6x10,5</p>	<p>6x 251</p>  <p>328x17x9,5</p>
--	--

<p>28x 349</p> 	<p>6x 568</p>  <p>M4x9</p>
--	---

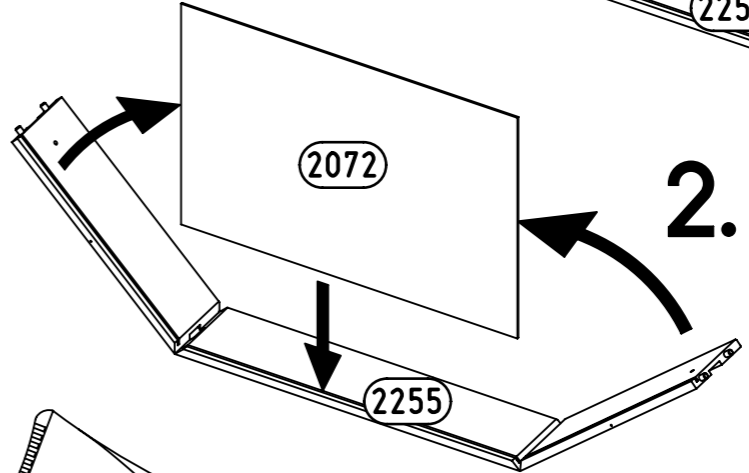






4.

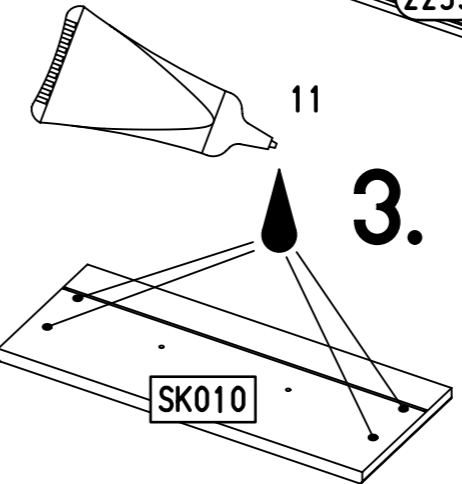
<p>1</p>	 <p>11</p>		
----------	---	--	---



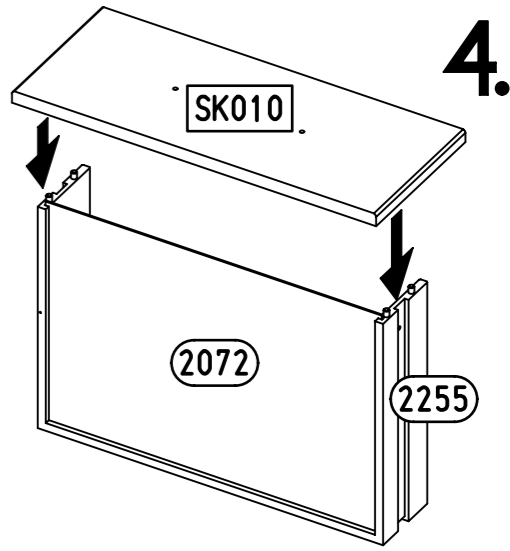
1.



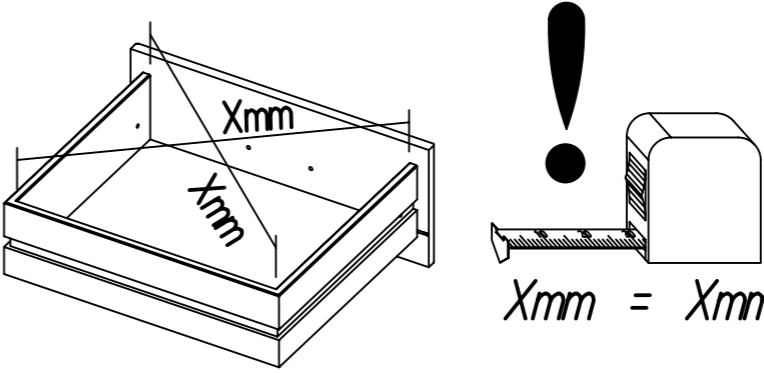
2.



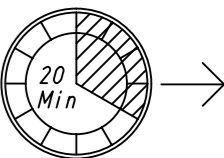
3.



4.

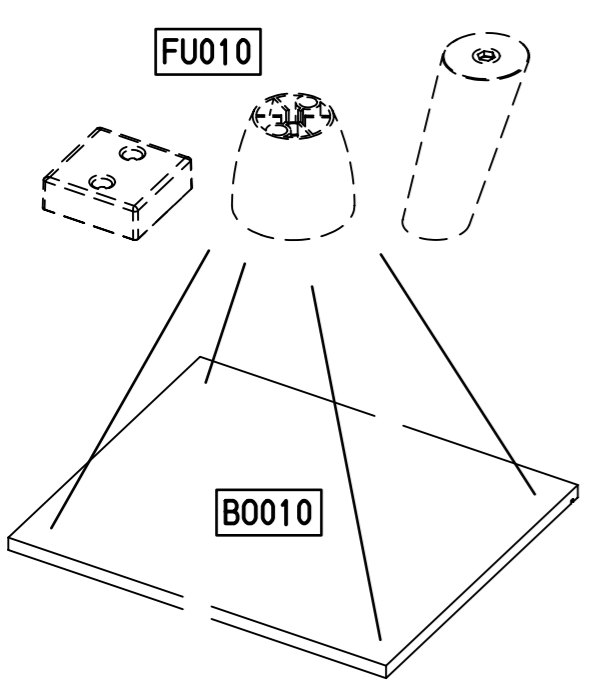
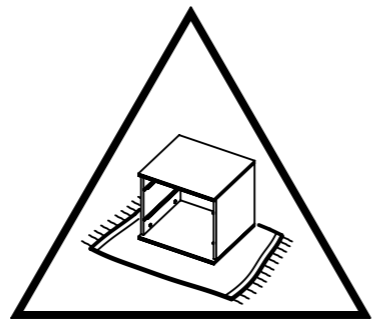
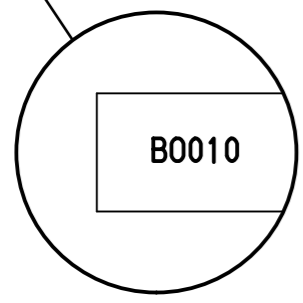
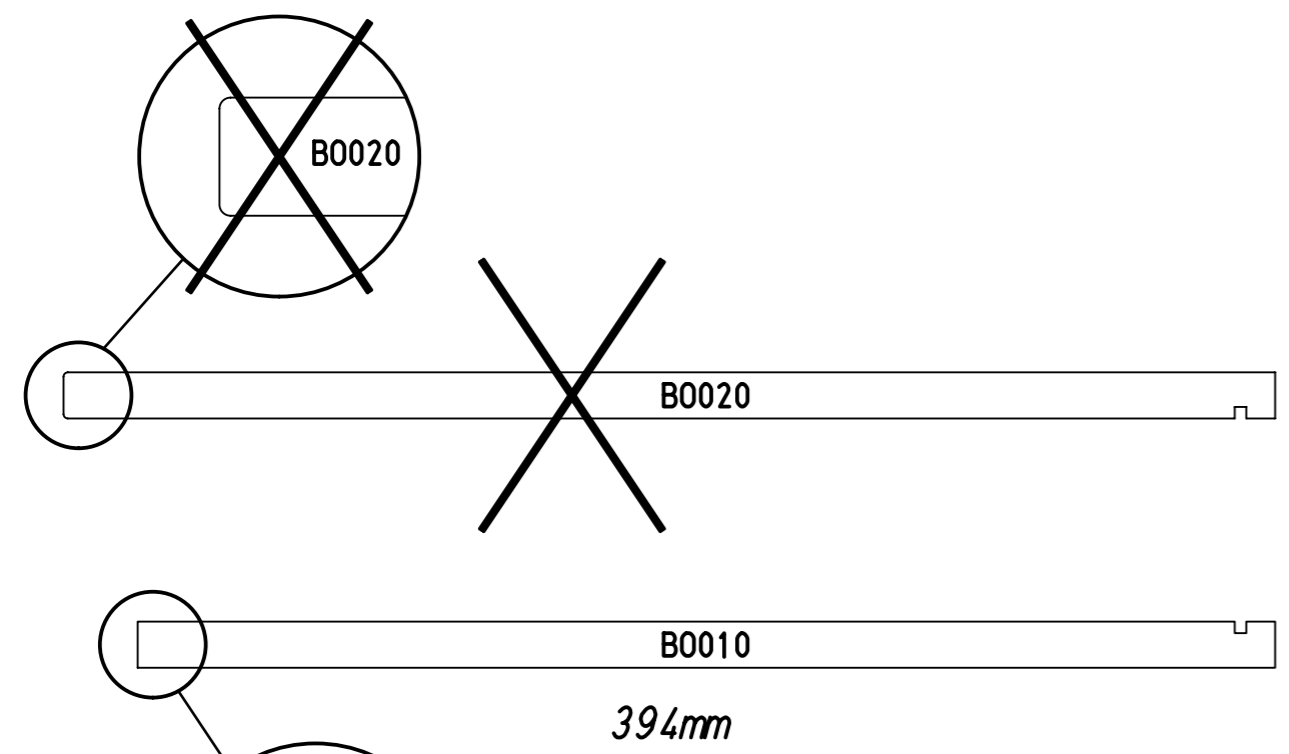


Xmm = Xmm

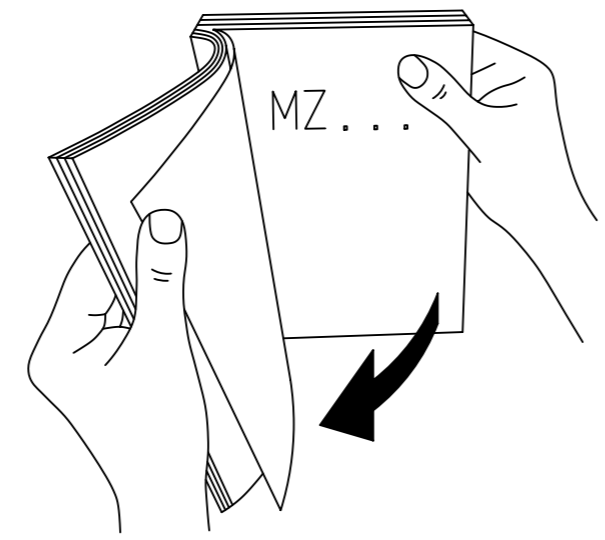


20 Min

2



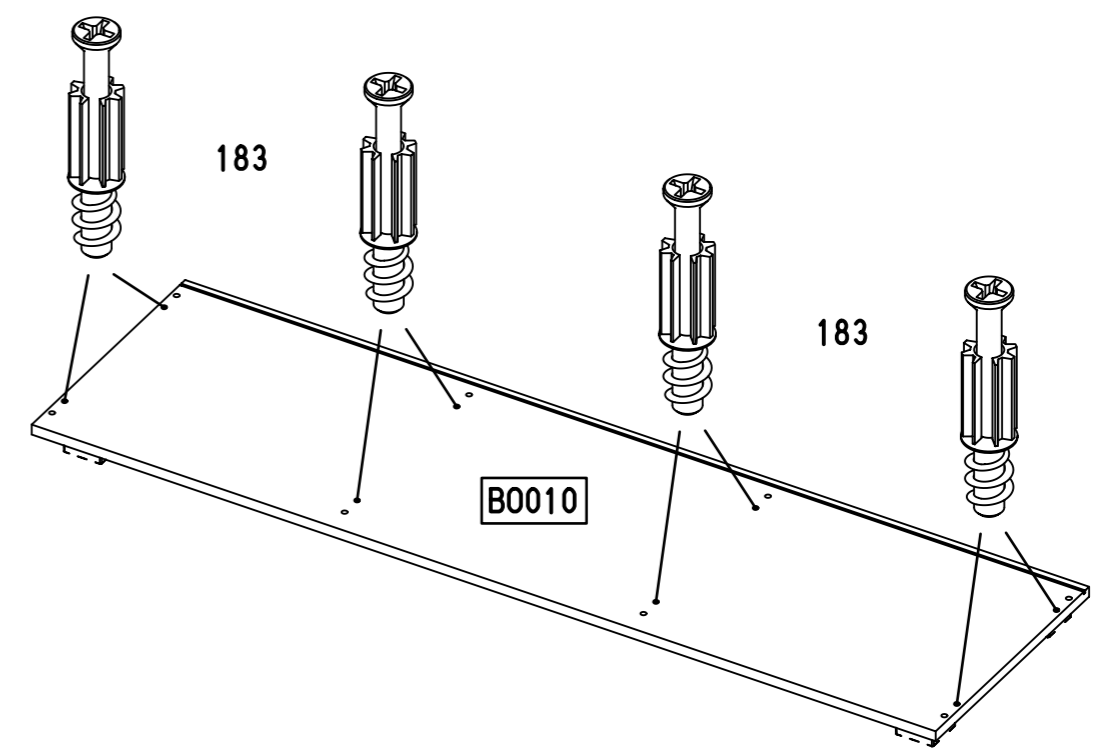
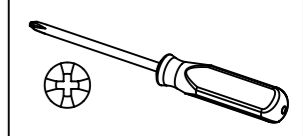
?



3

8x 183

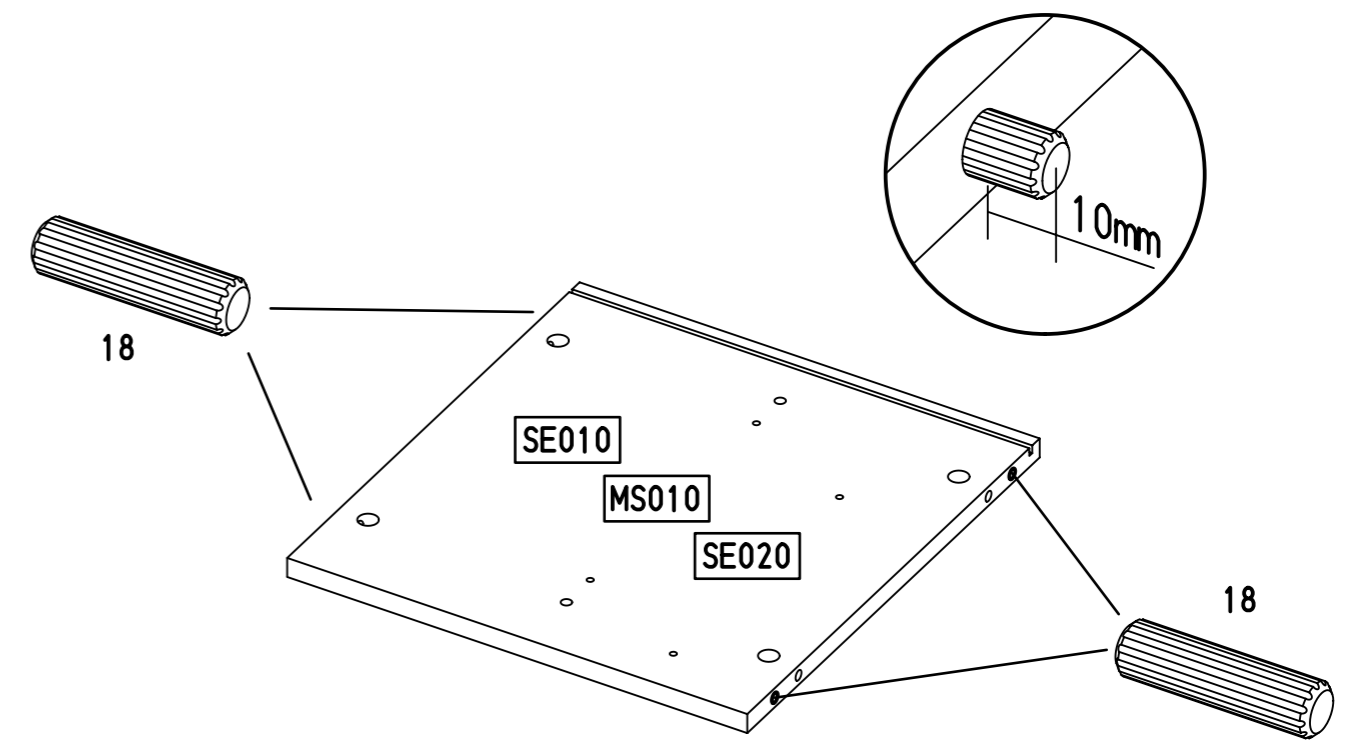
23/10x7,5



4

16x 18

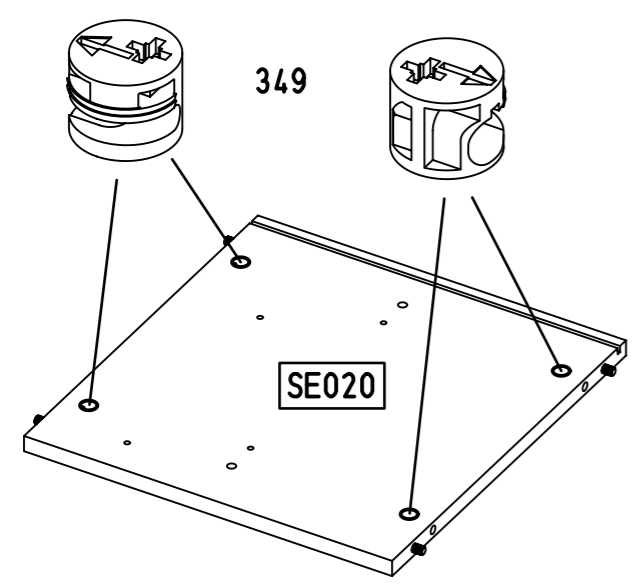
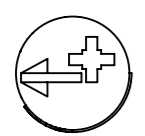
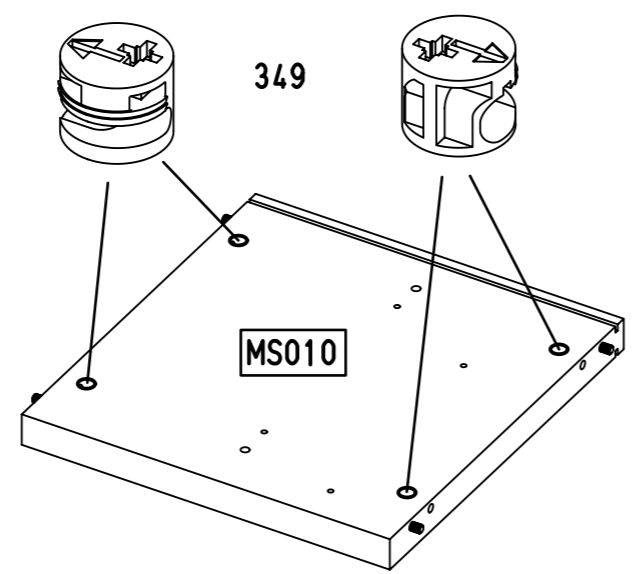
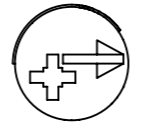
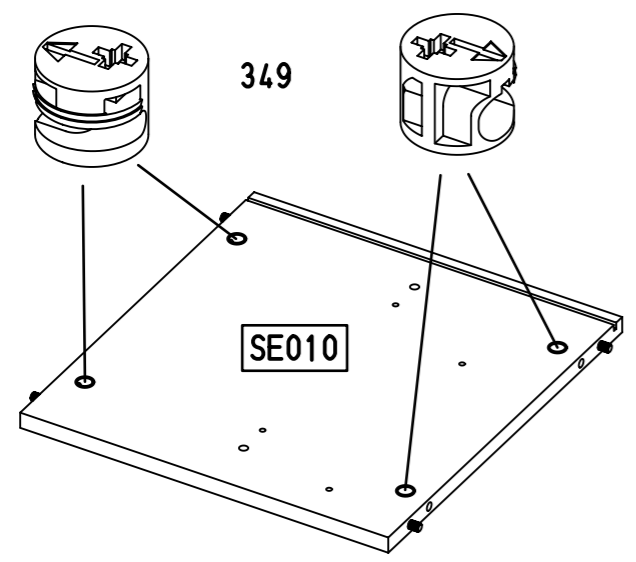
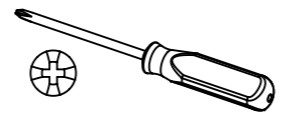
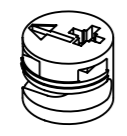
8x30



7.

5

16x 349

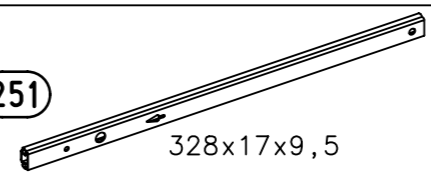


M2498

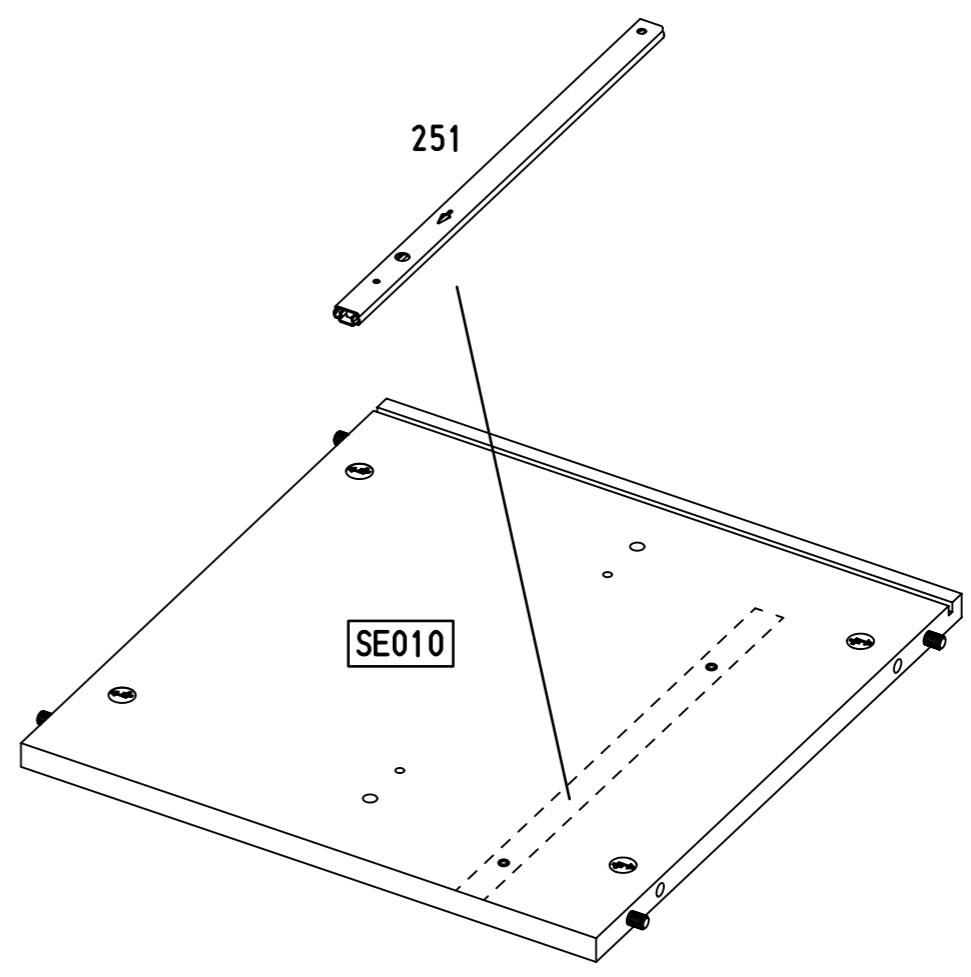
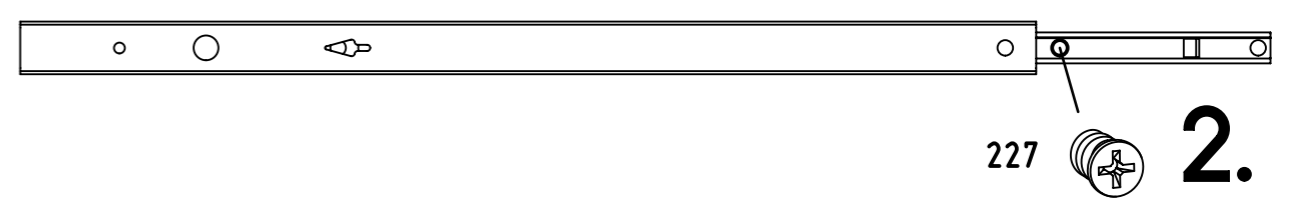
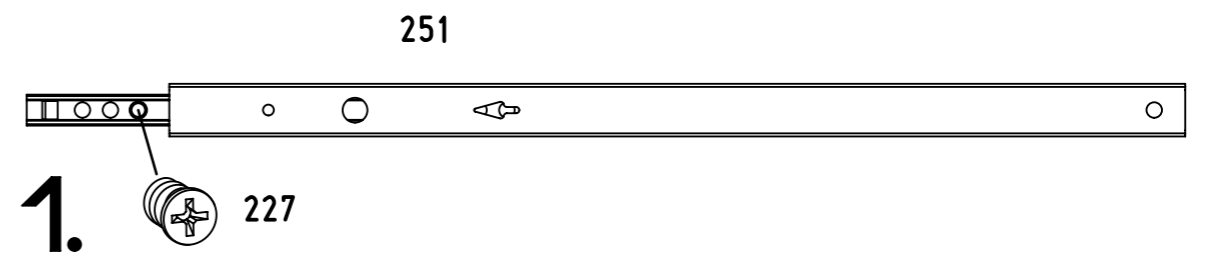
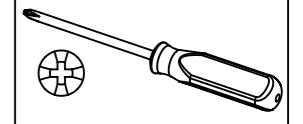
8.

6

1x 251



2x 227

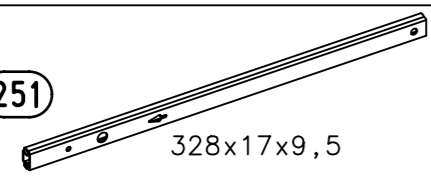


M2498

9.

7

1x (251)

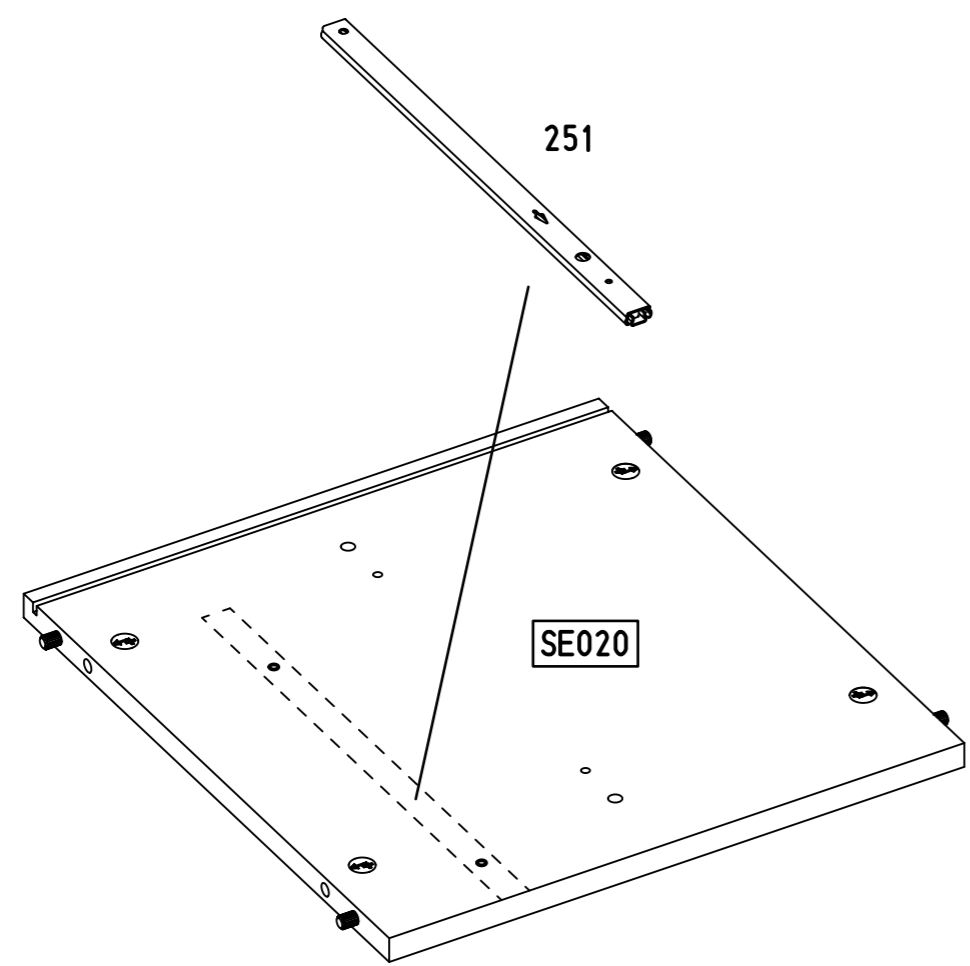
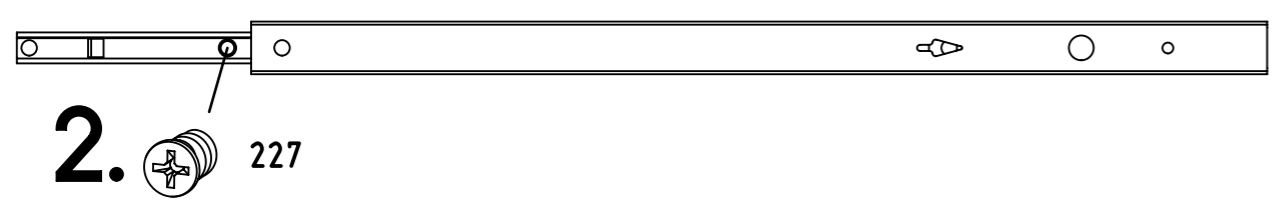
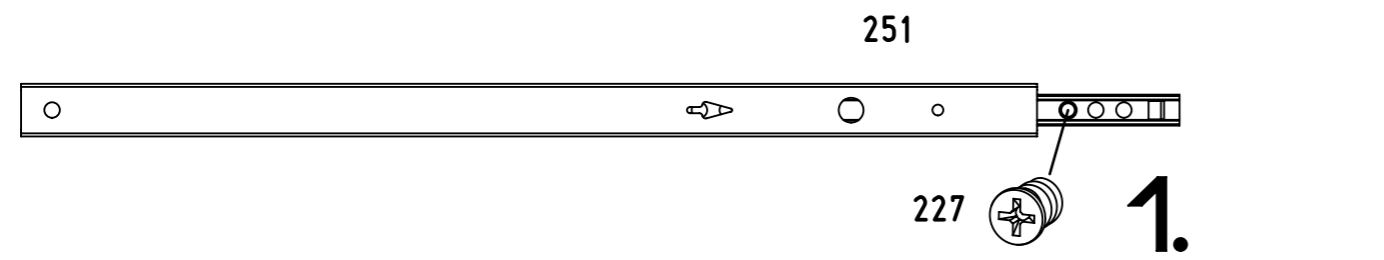
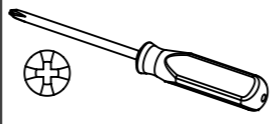


328x17x9,5

2x (227)



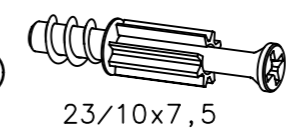
6x10,5



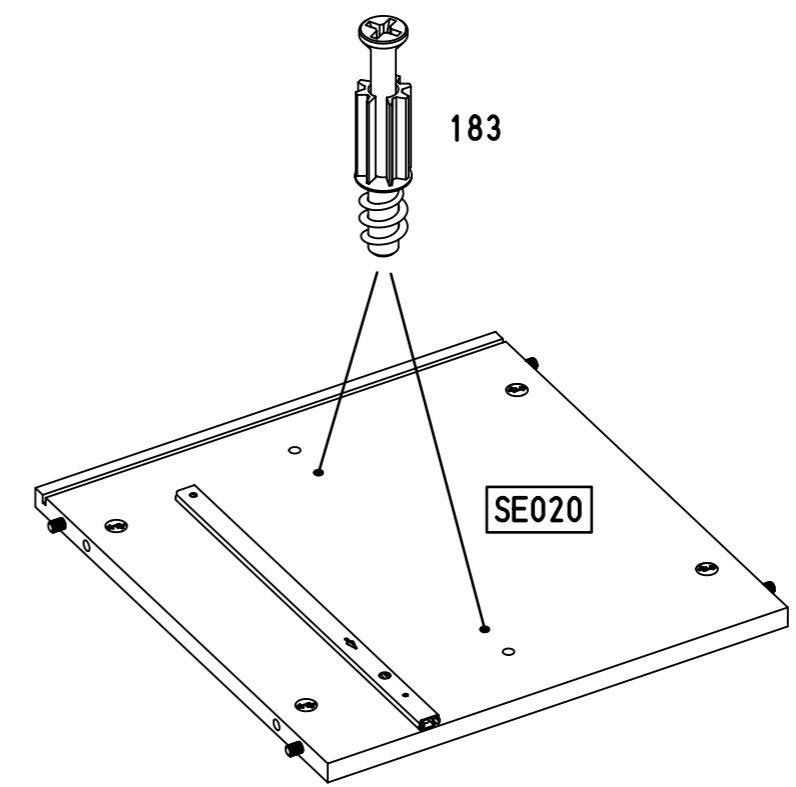
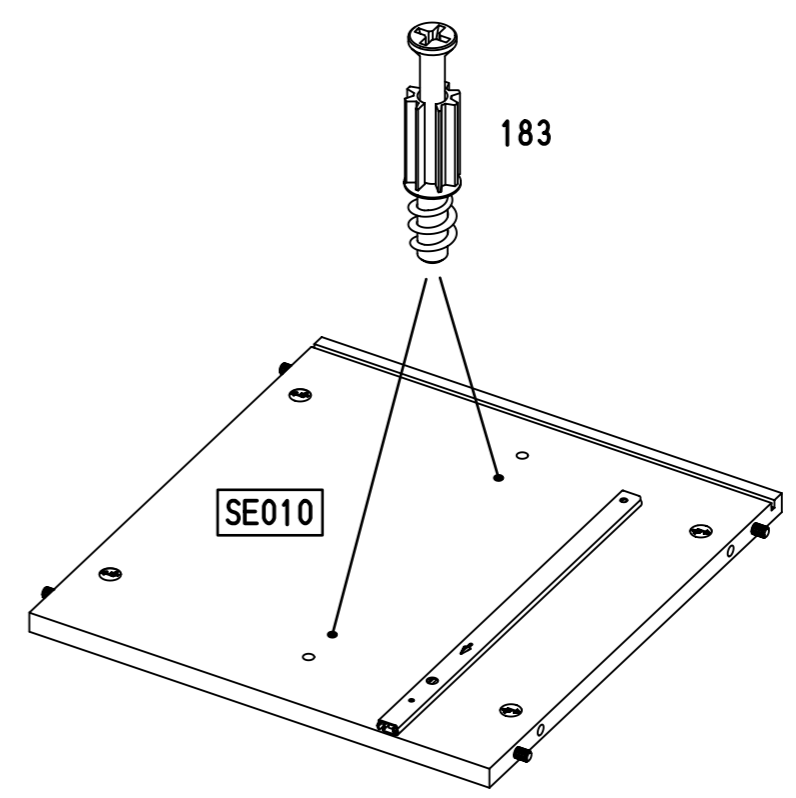
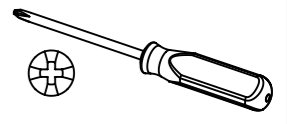
10.

8

4x (183)



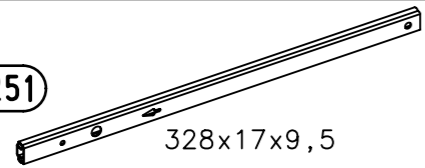
23/10x7,5



11.

9

2x (251)

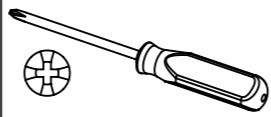


328x17x9,5

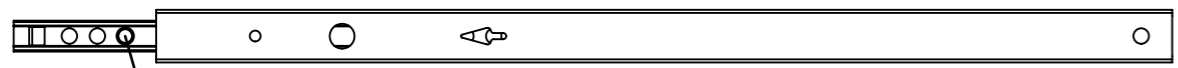
4x (227)



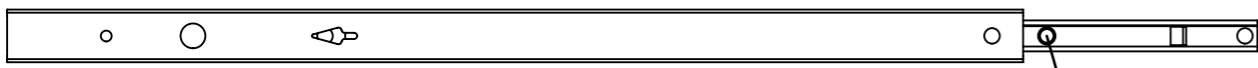
6x10,5



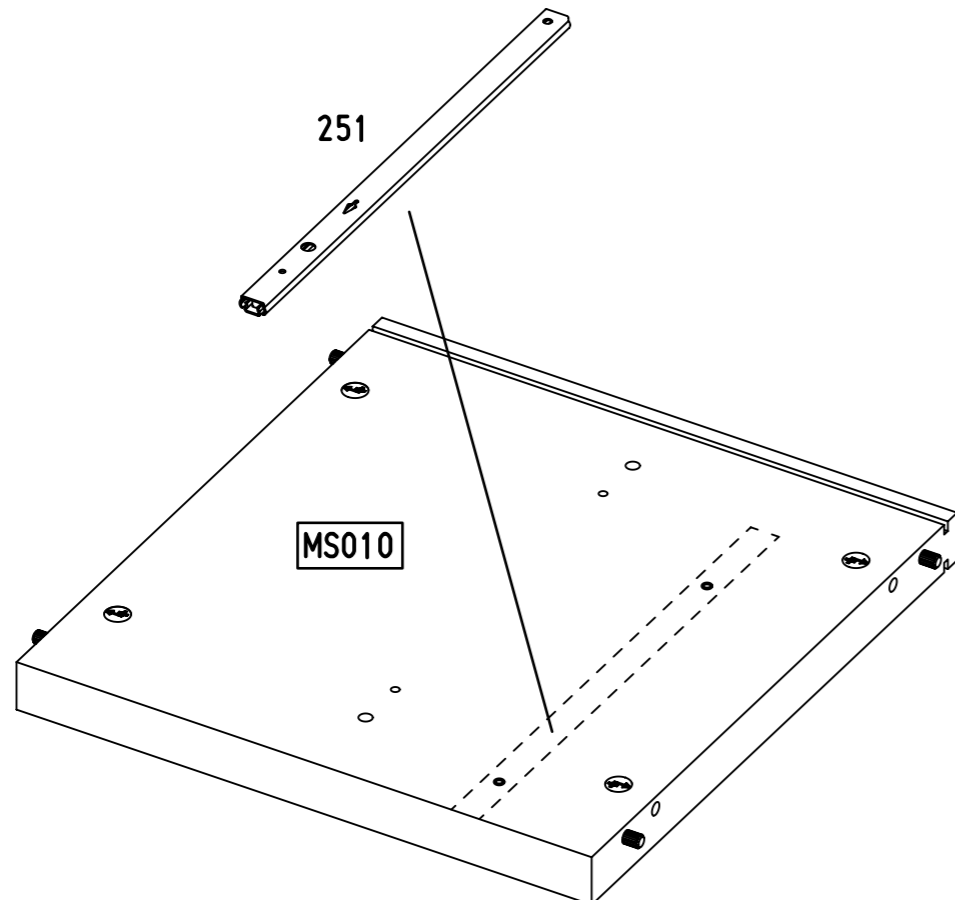
251



1.



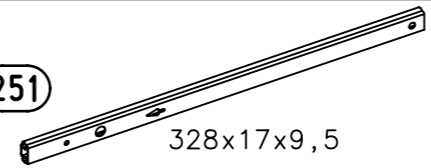
2.



12.

10

2x (251)

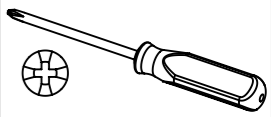


328x17x9,5

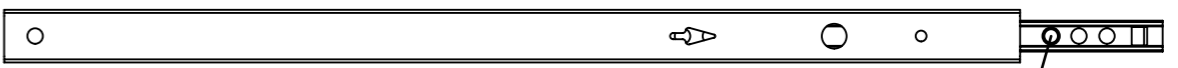
4x (227)



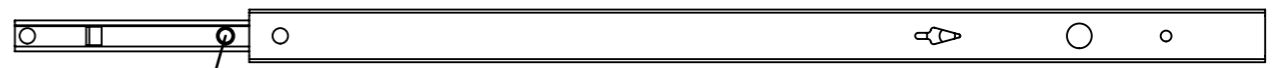
6x10,5



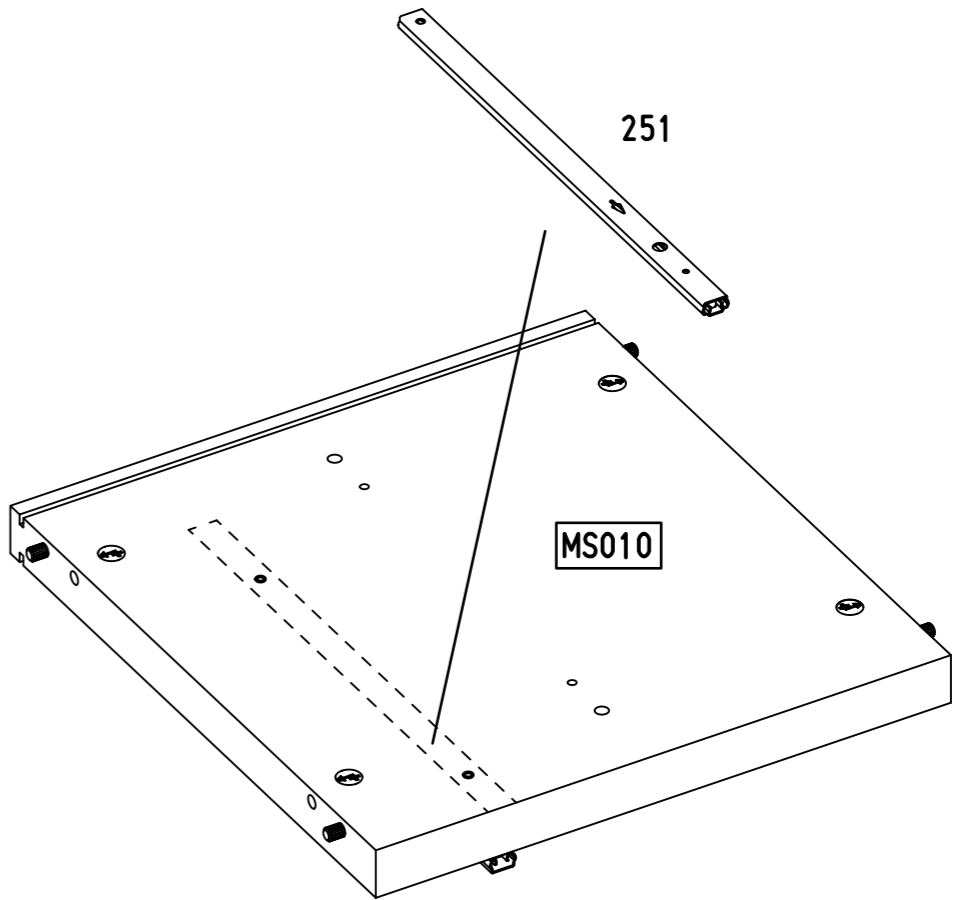
251



1.

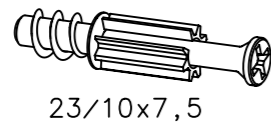


2.

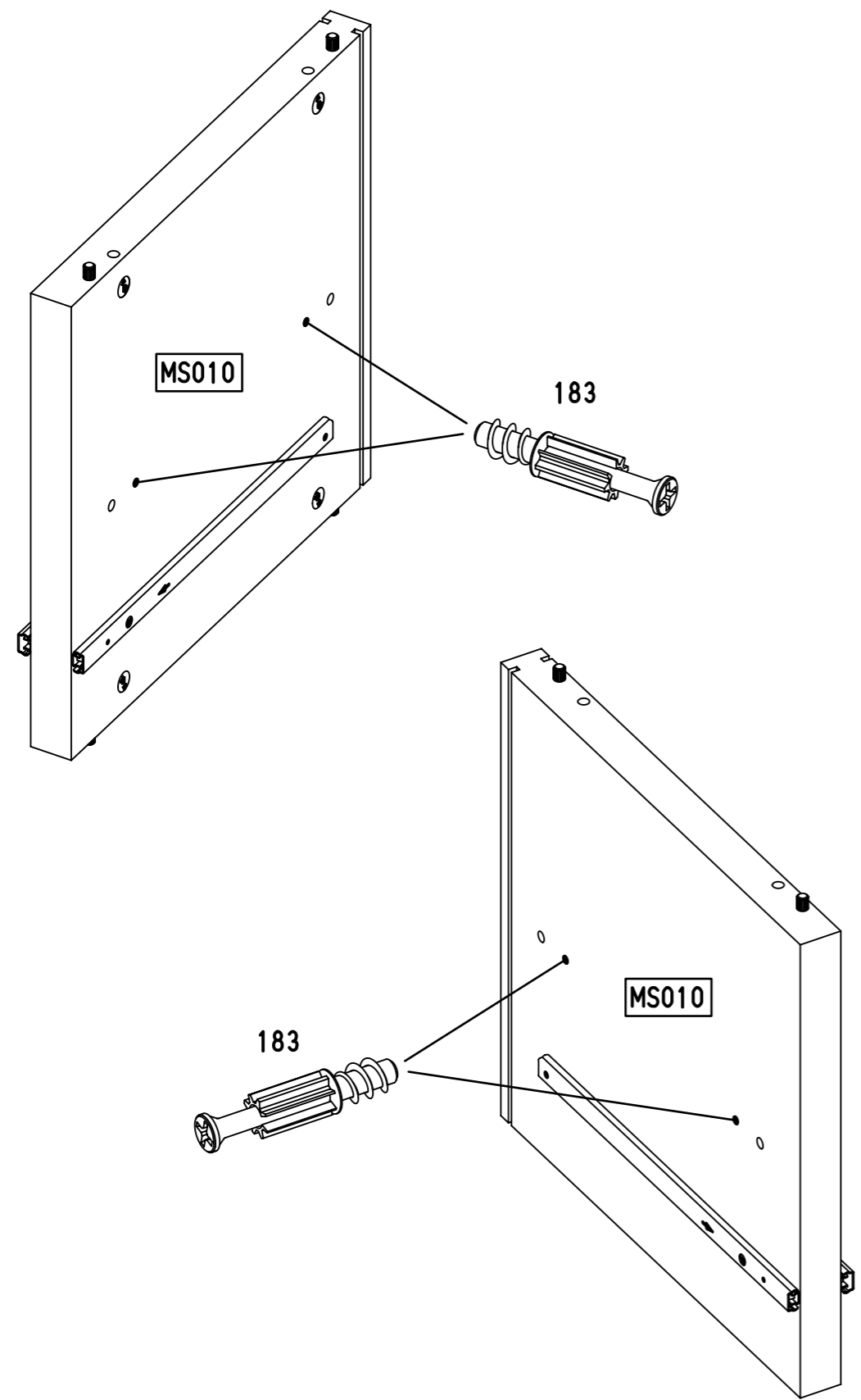
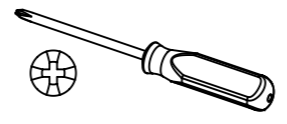


11

8x 183

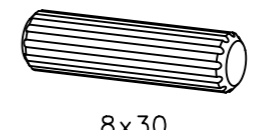


23/10x7,5

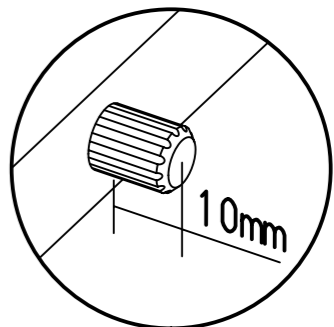


12

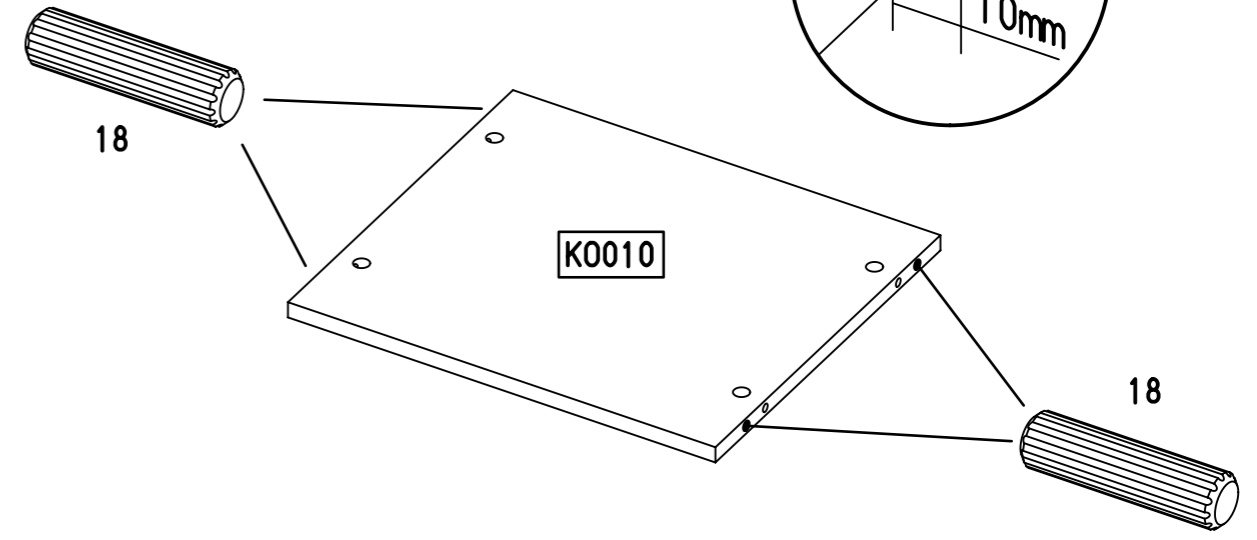
12x 18



8x30



10mm

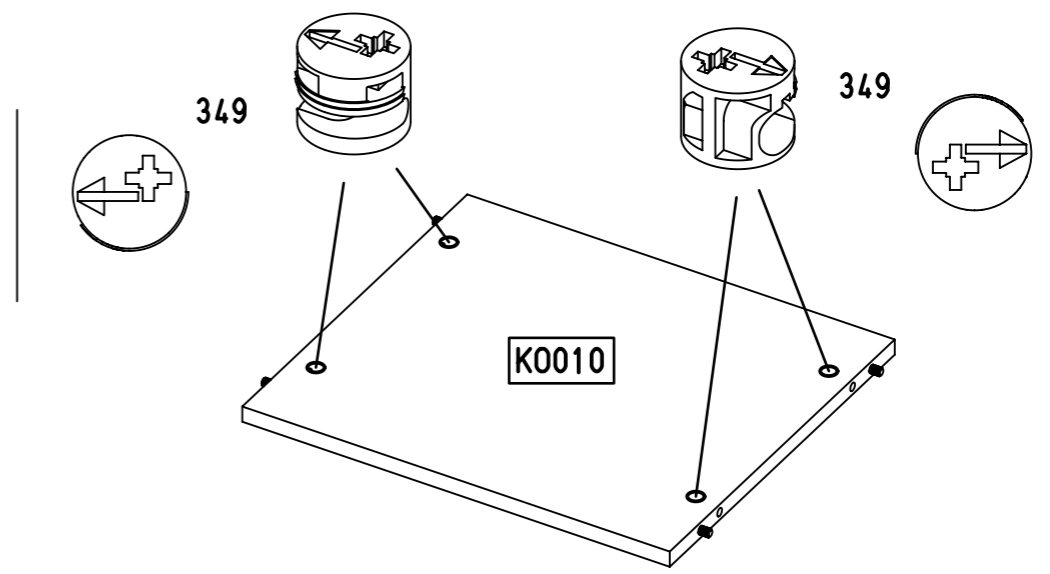
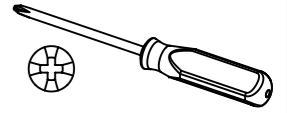


13

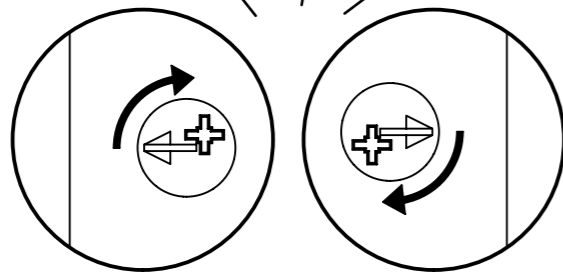
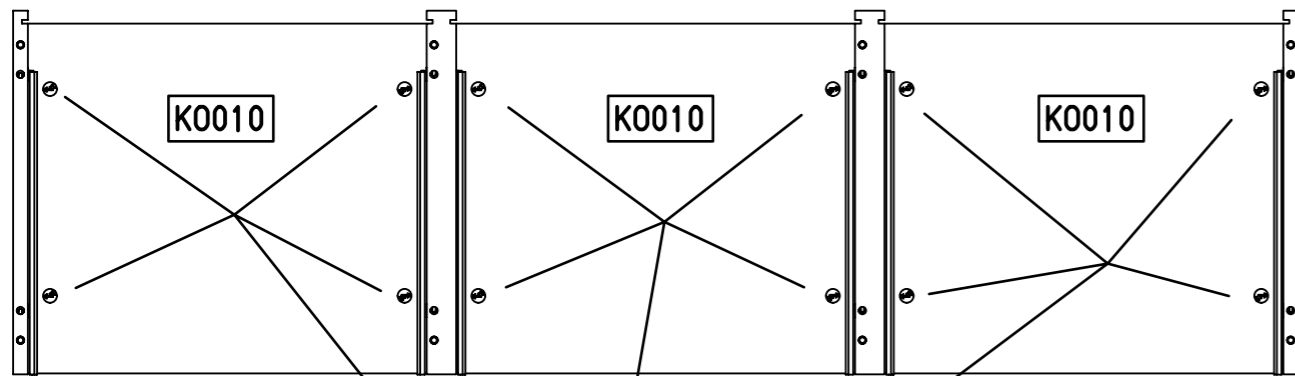
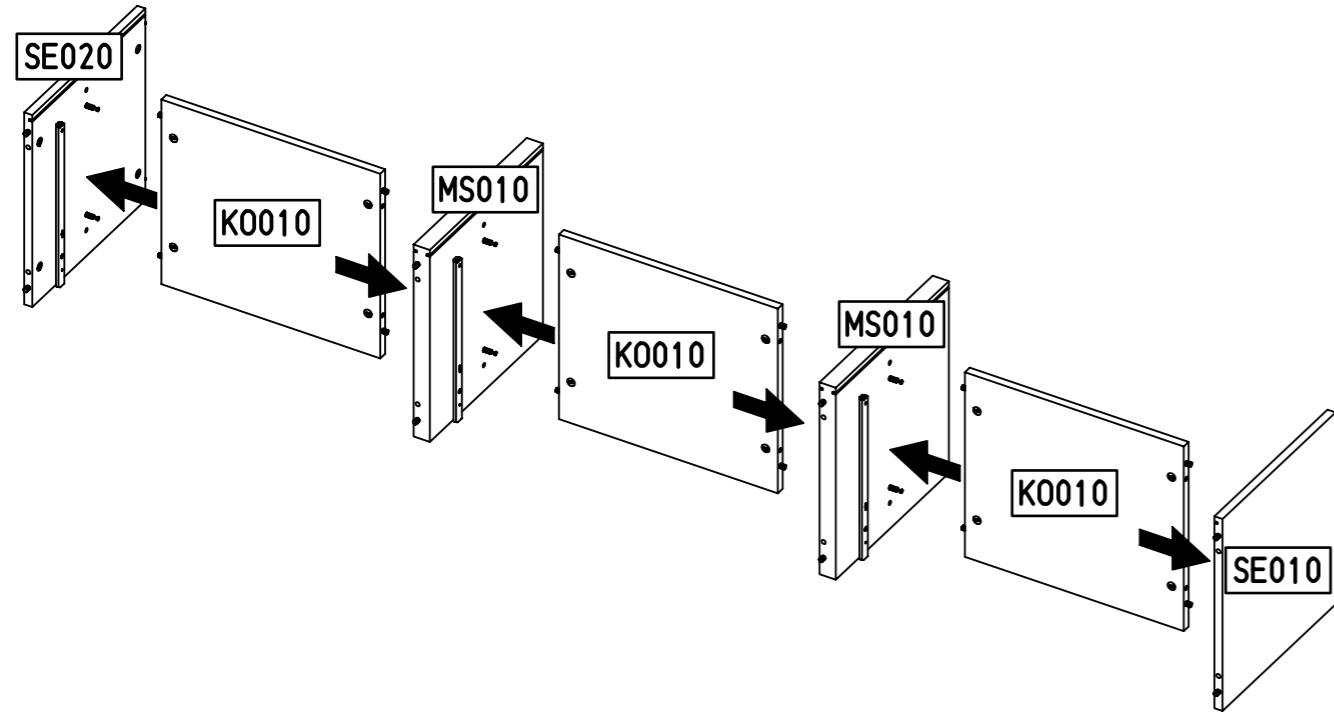
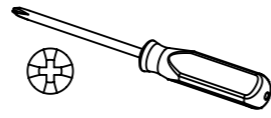
12x 349



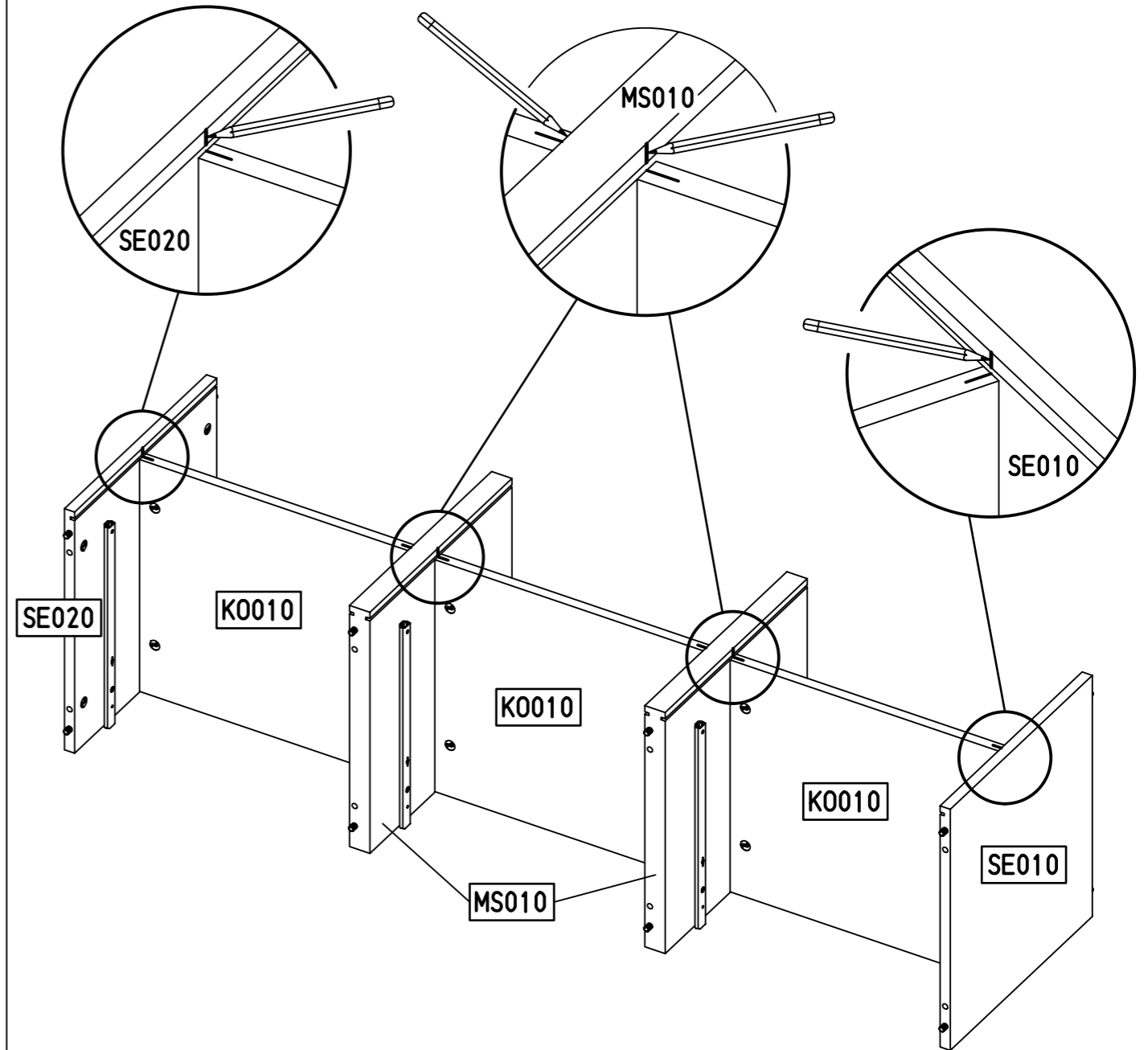
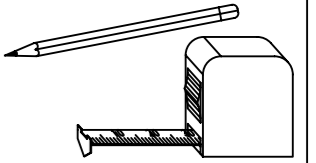
349



14

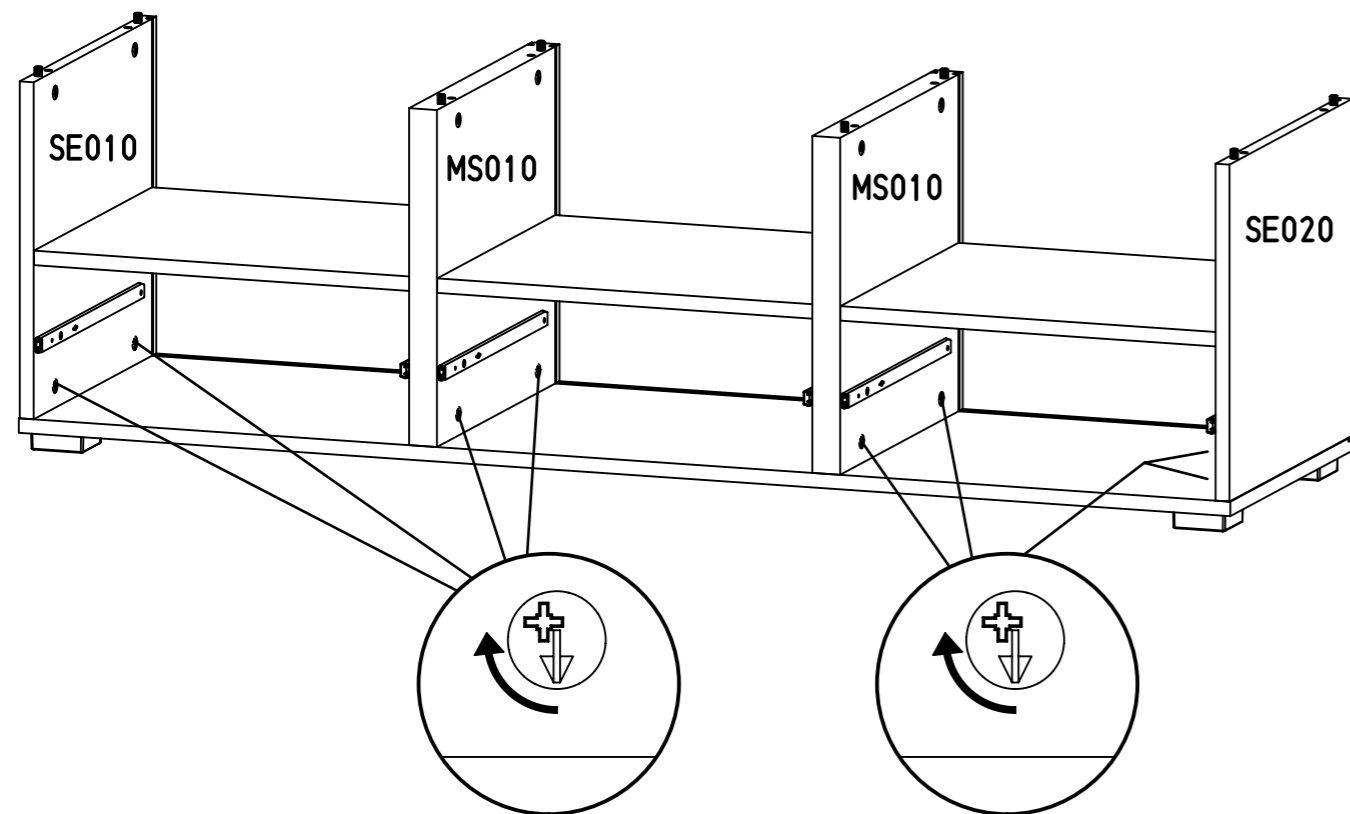
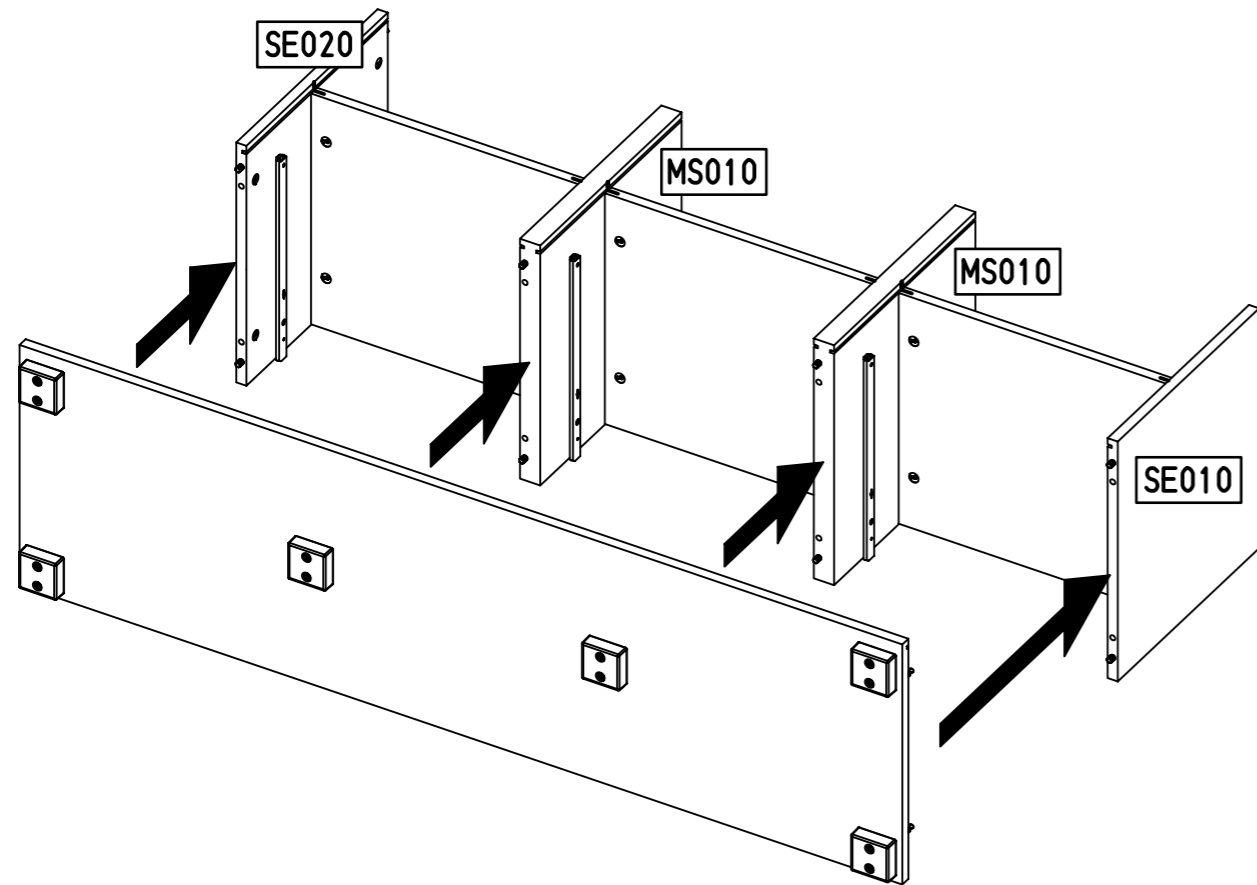
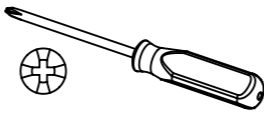


15

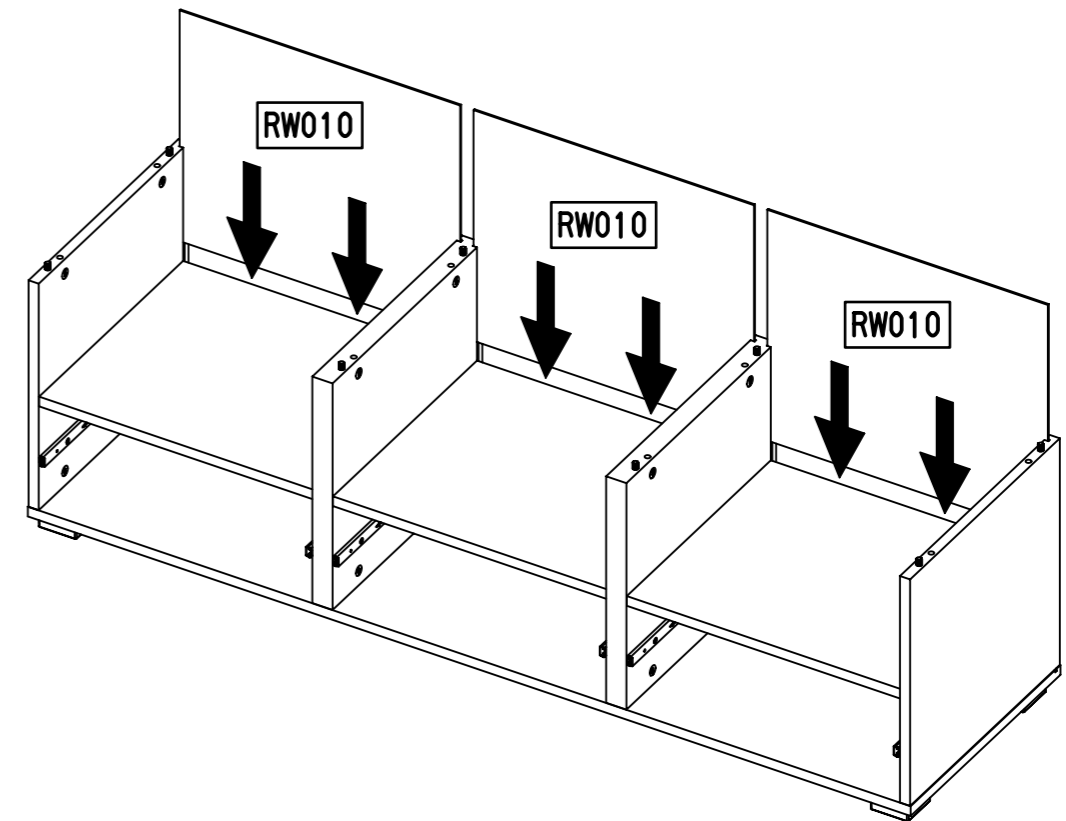




16

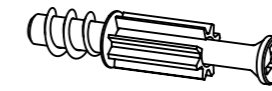


17

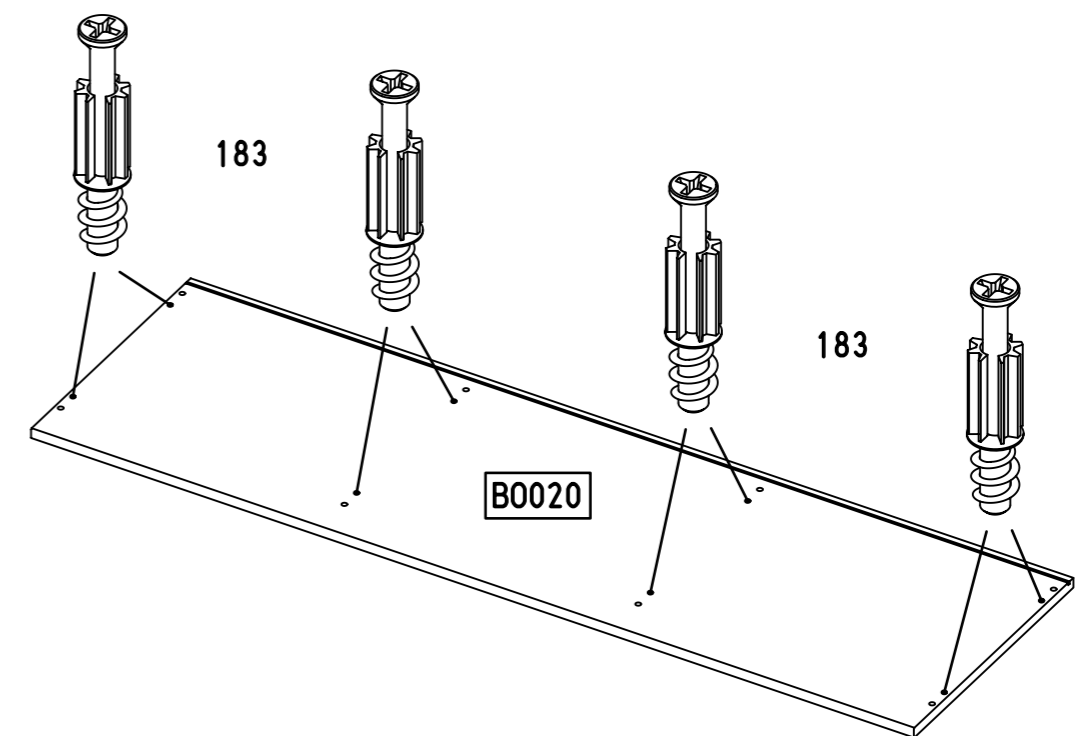
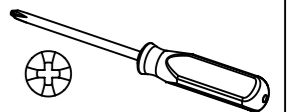


18

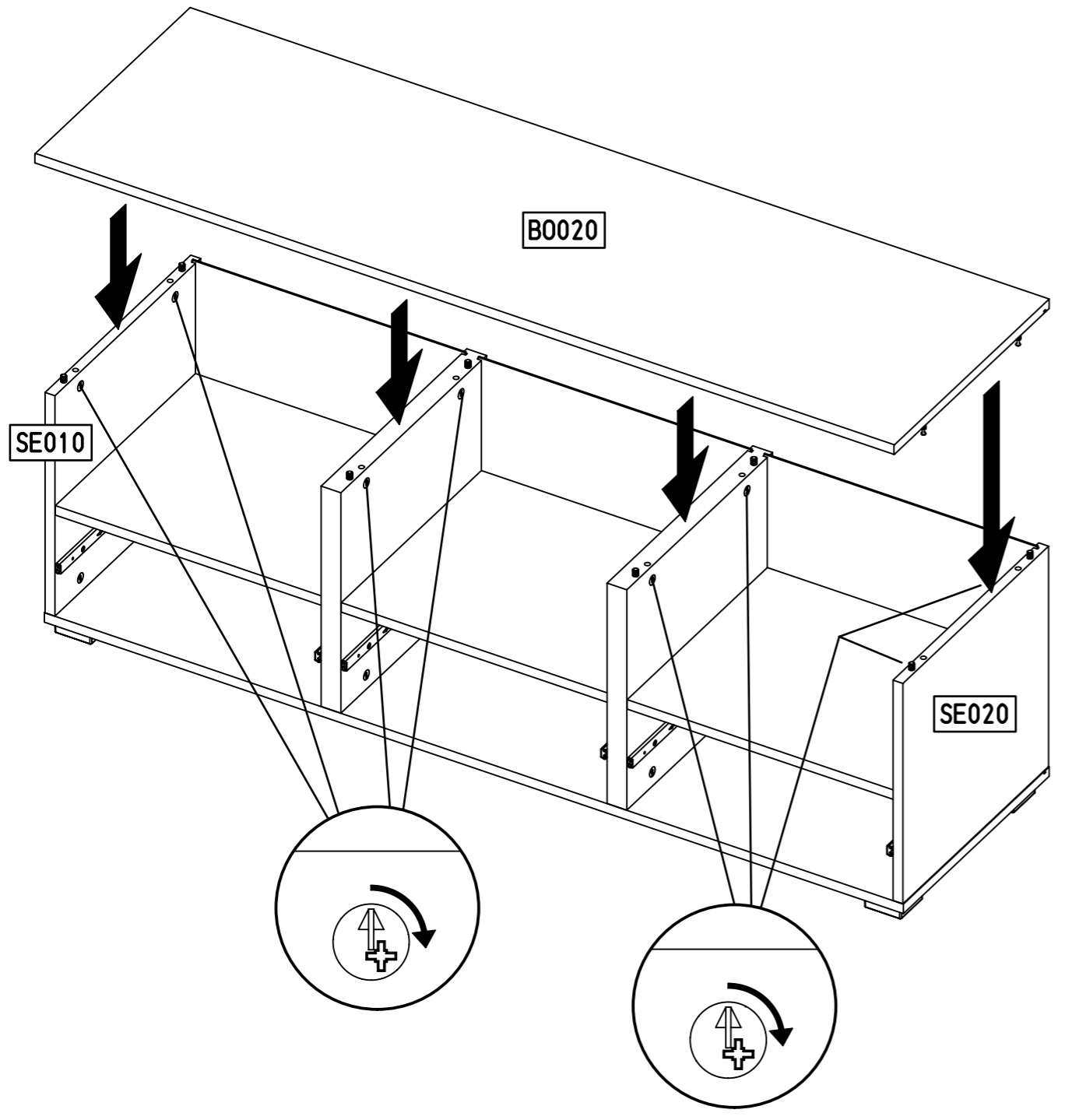
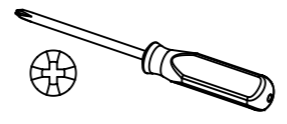
8x 183



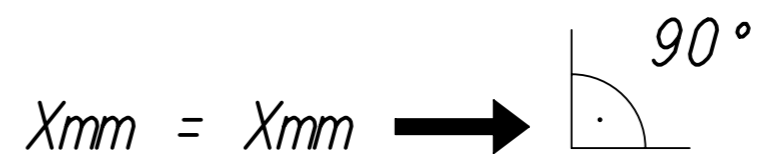
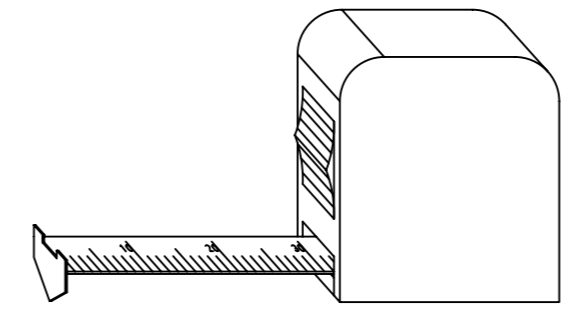
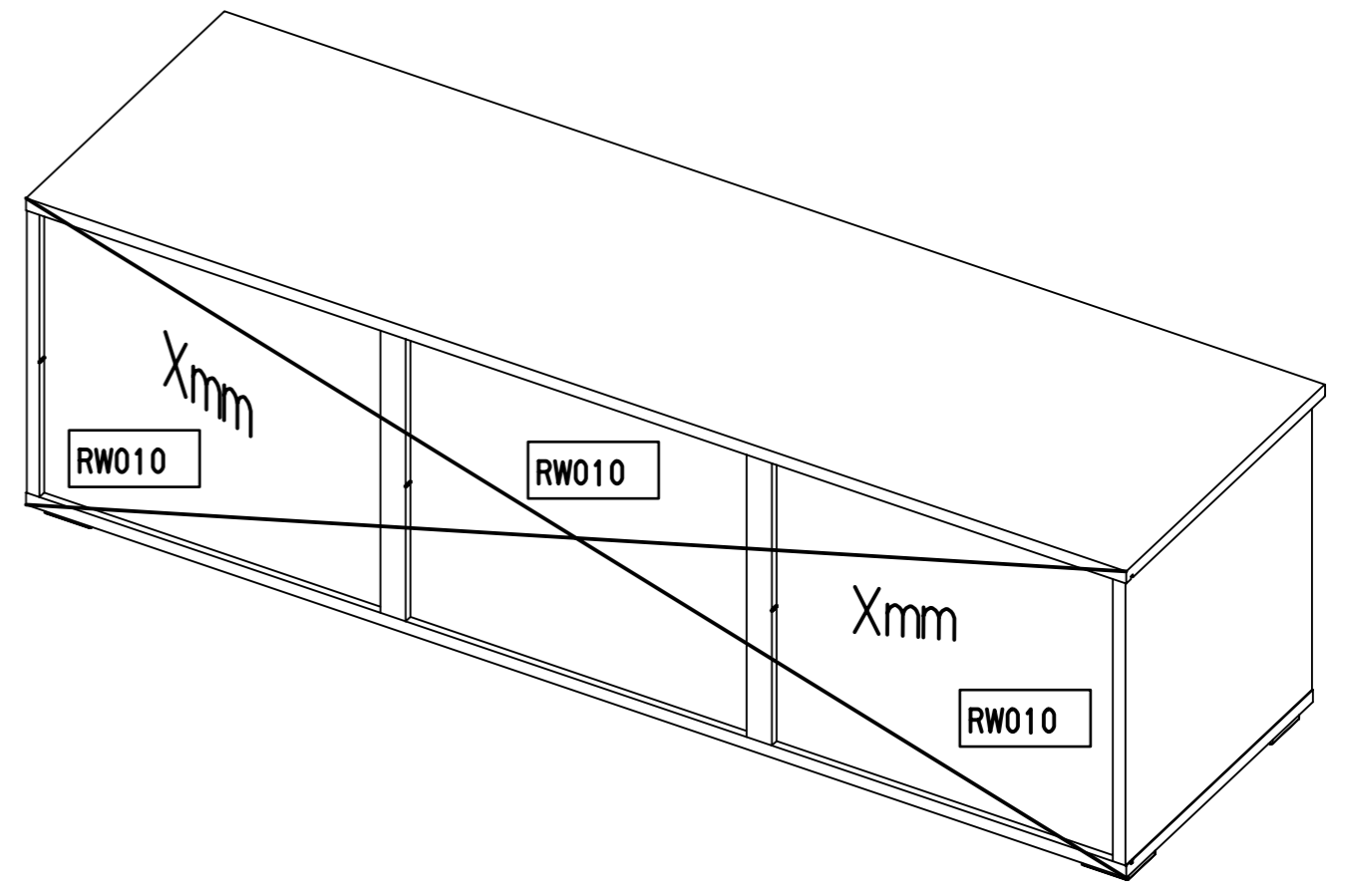
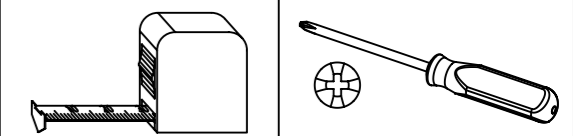
23/10x7,5



19



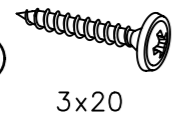
20



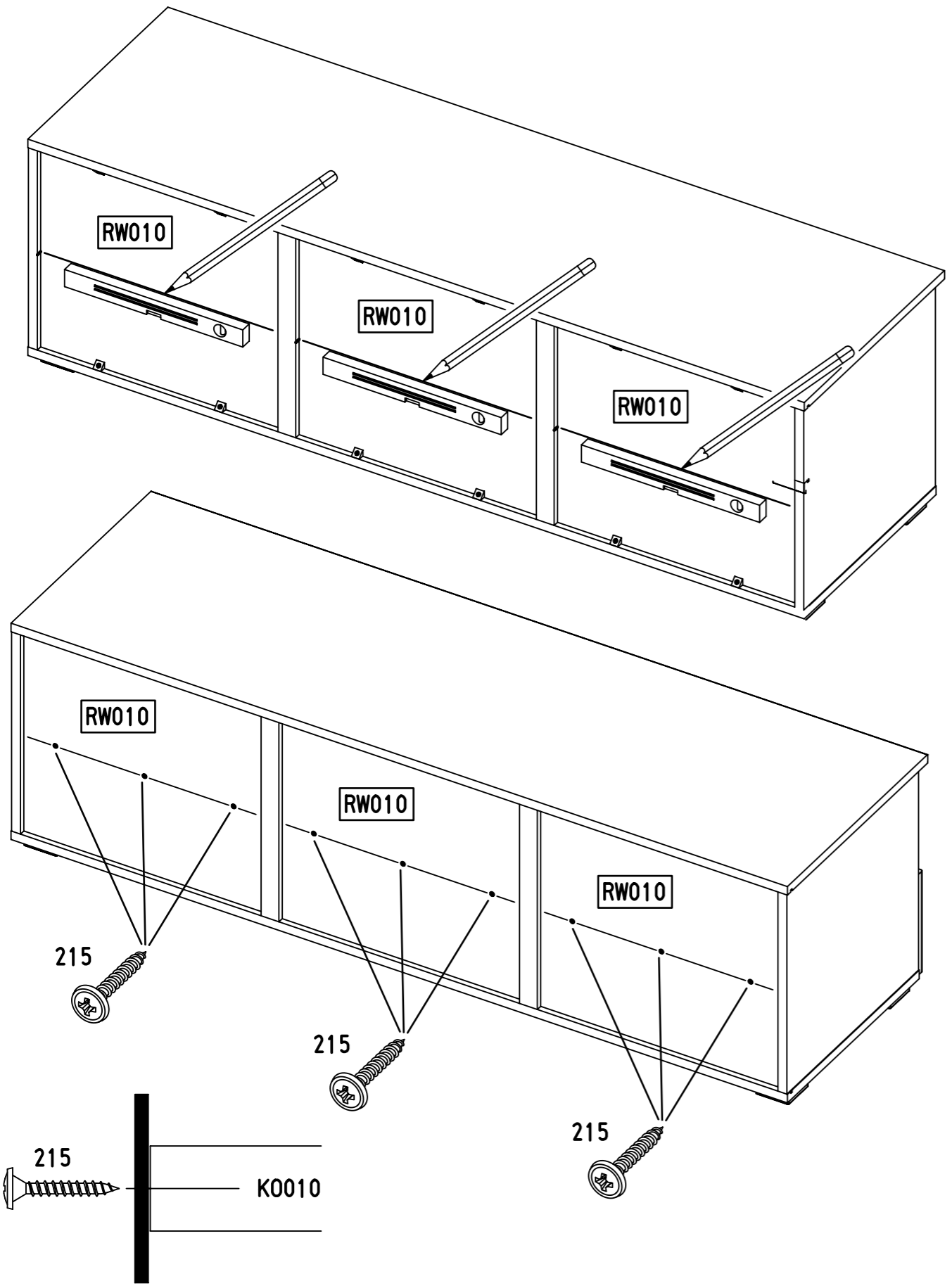
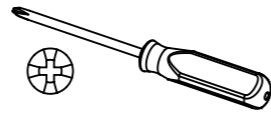
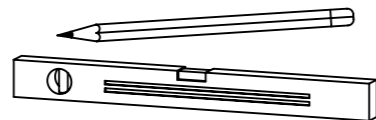
21.

21

9x (215)



3x20



M2498

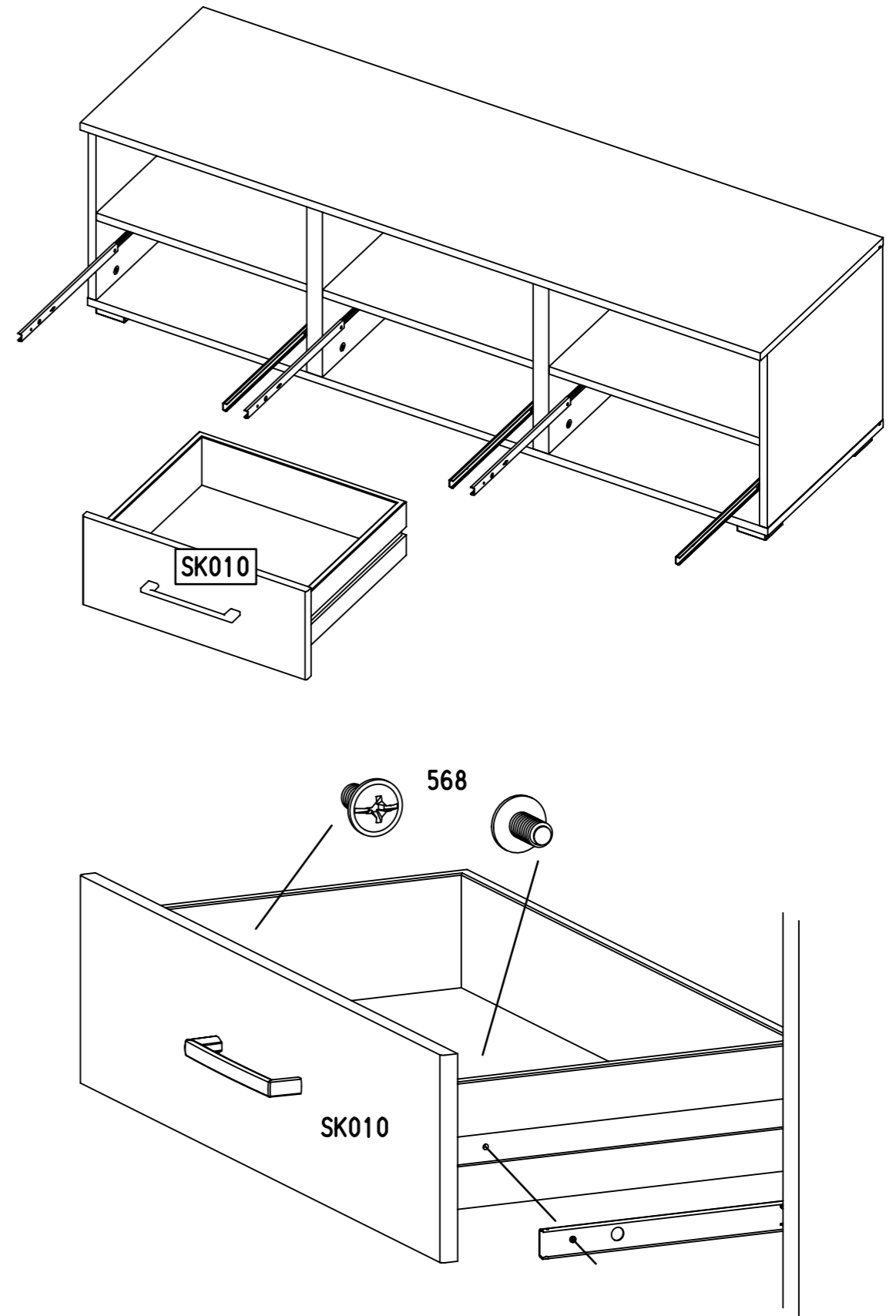
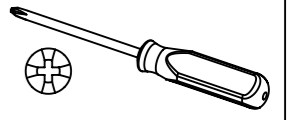
22.

22

6x (568)



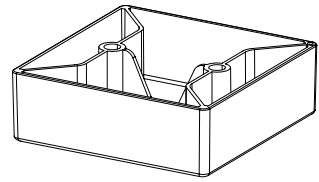
M4x9



M2498

MZ044\_02

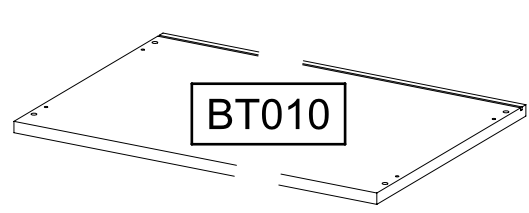
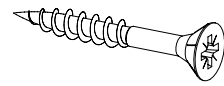
rauch



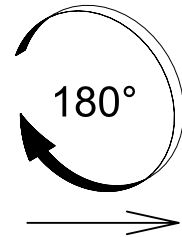
FU010

4x30

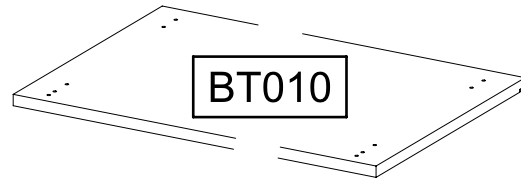
213



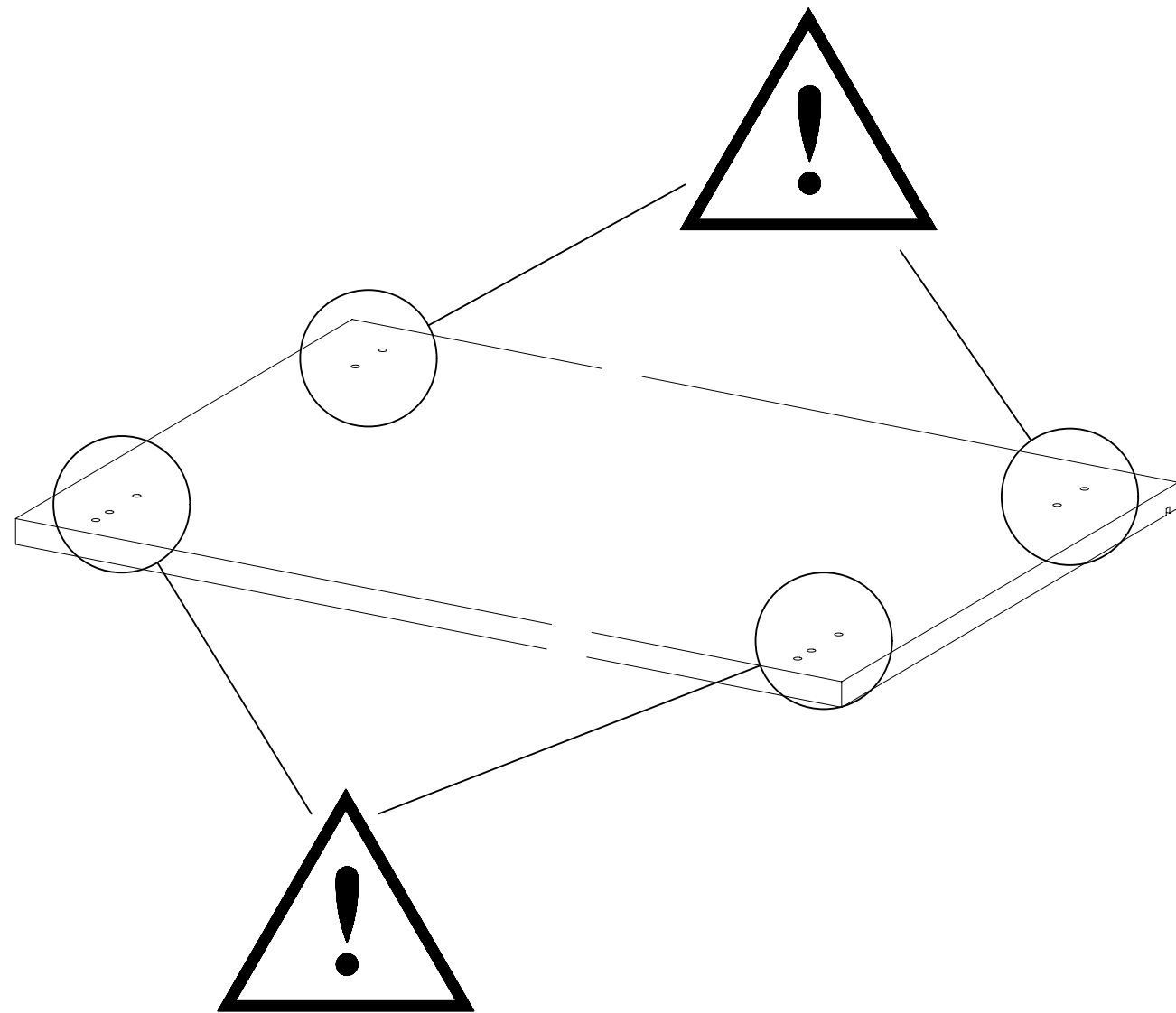
BT010



180°



BT010

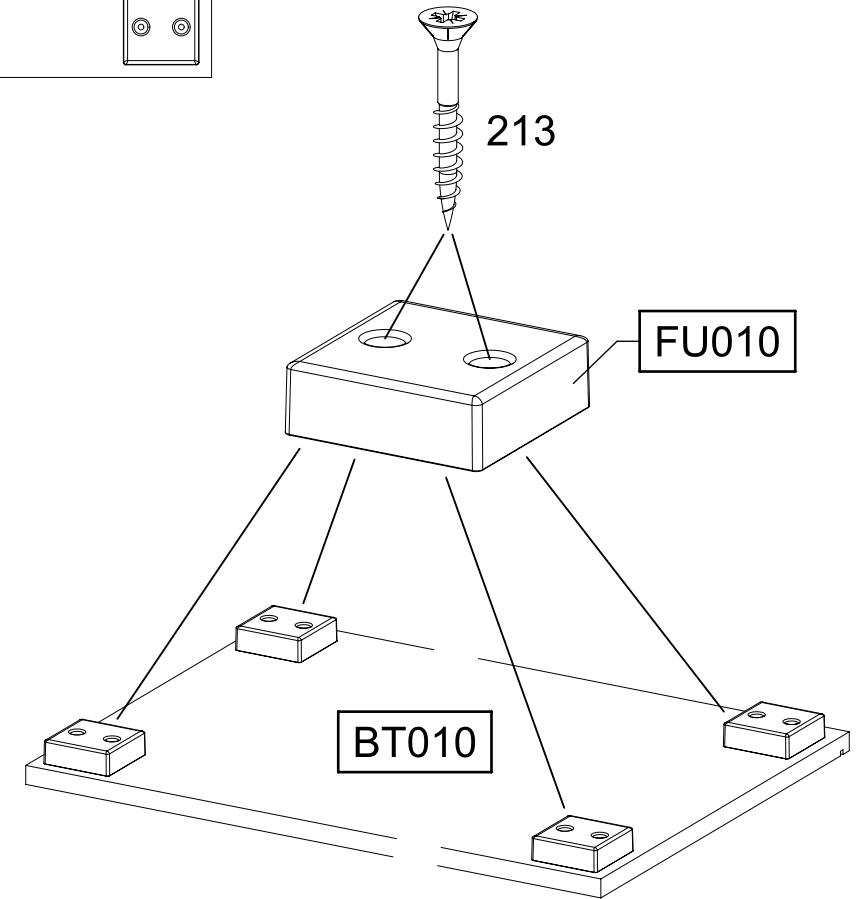
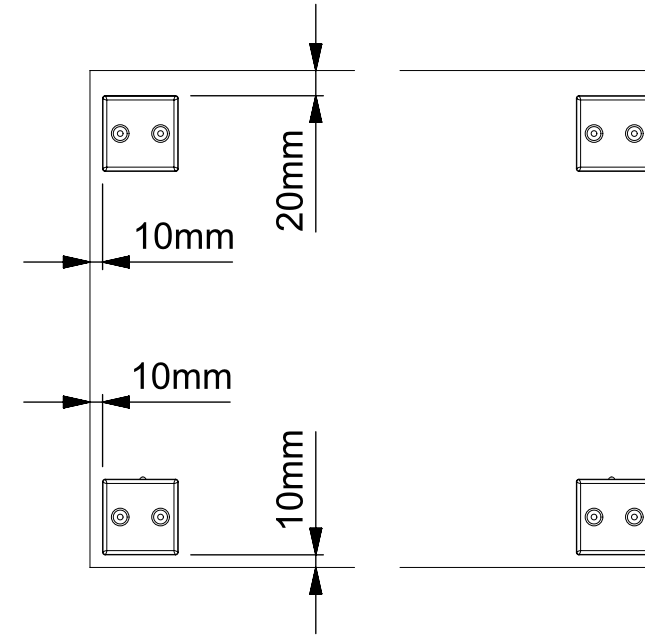
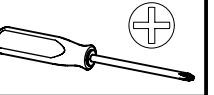
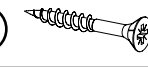


1

8x

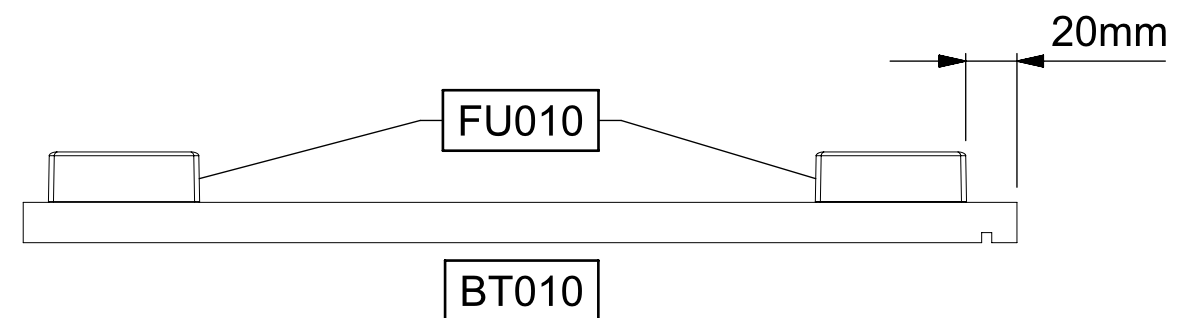
213

4x30



FU010

BT010



FU010

BT010

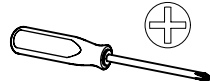
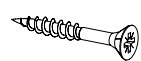
20mm

2

2x

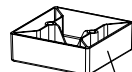
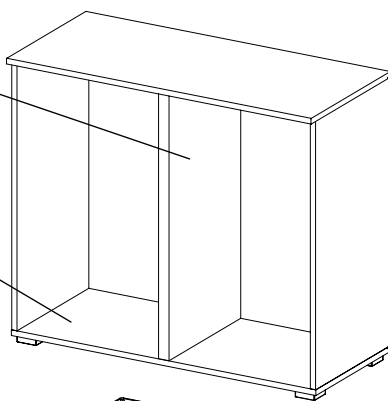
213

4x30



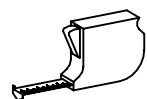
MS010

BT010

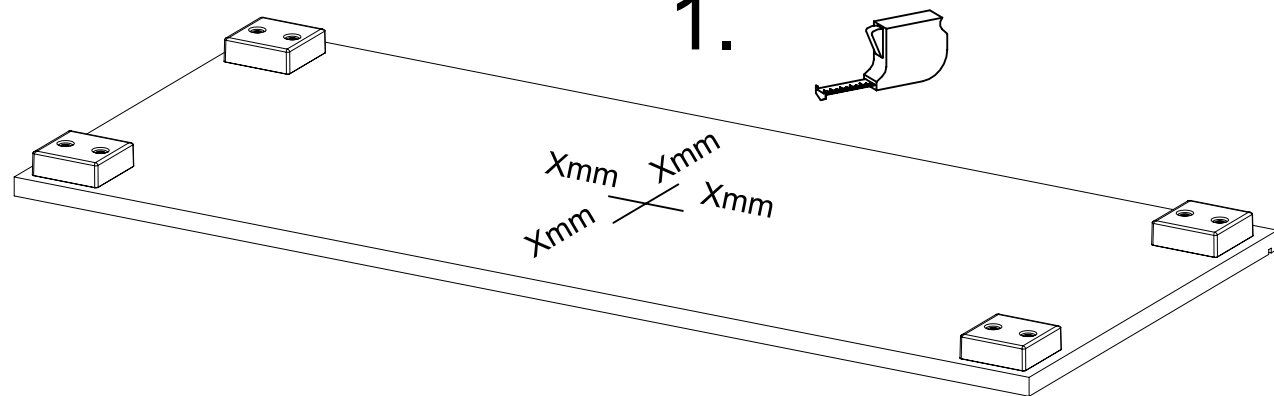


FU010

1.



Xmm Xmm  
Xmm Xmm

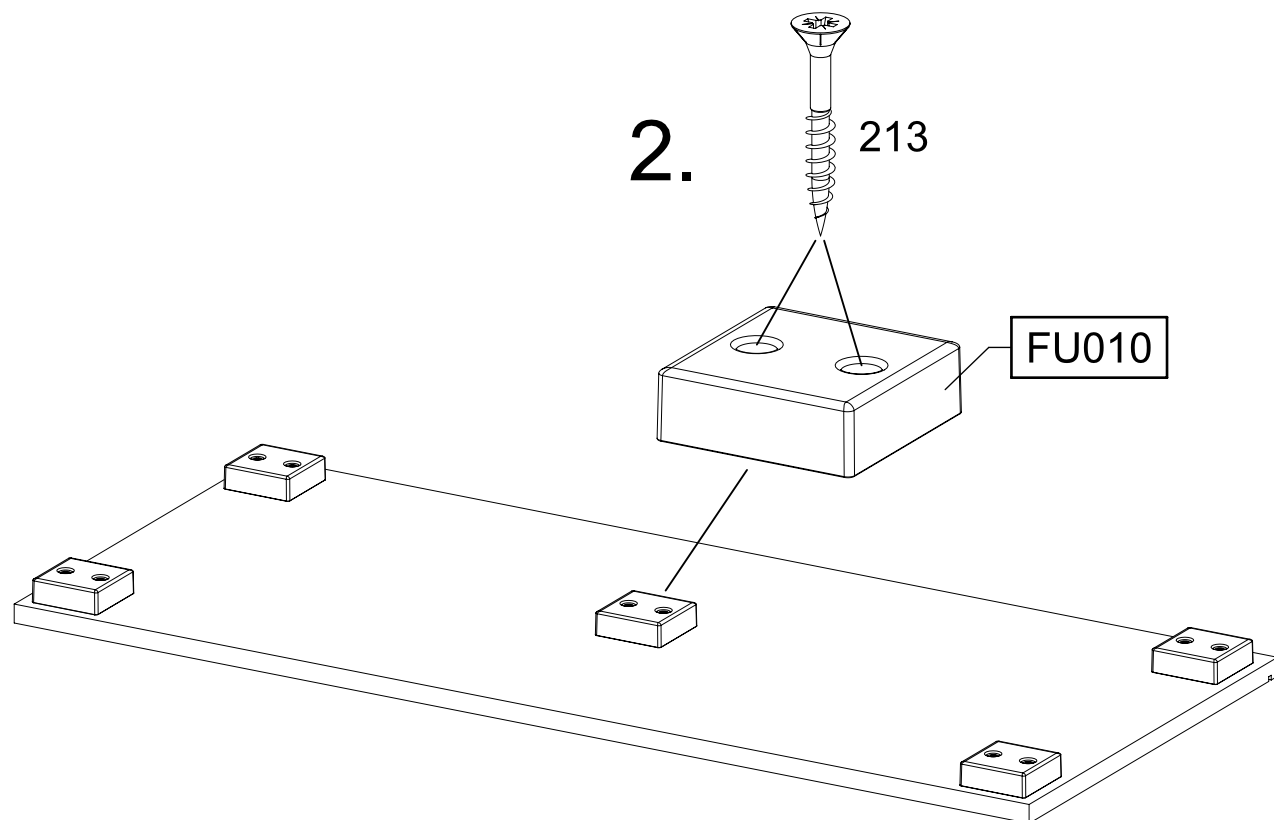


2.



213

FU010

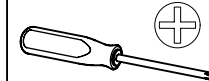
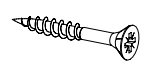


3

2x

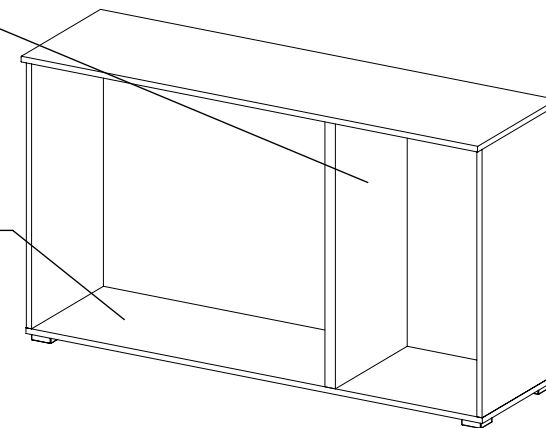
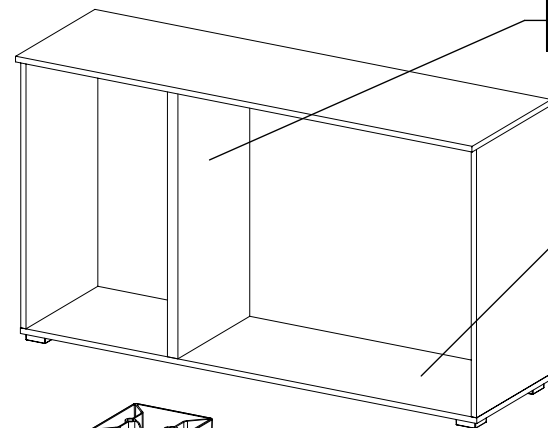
213

4x30

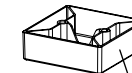


MS010

BT010

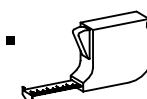


FU010

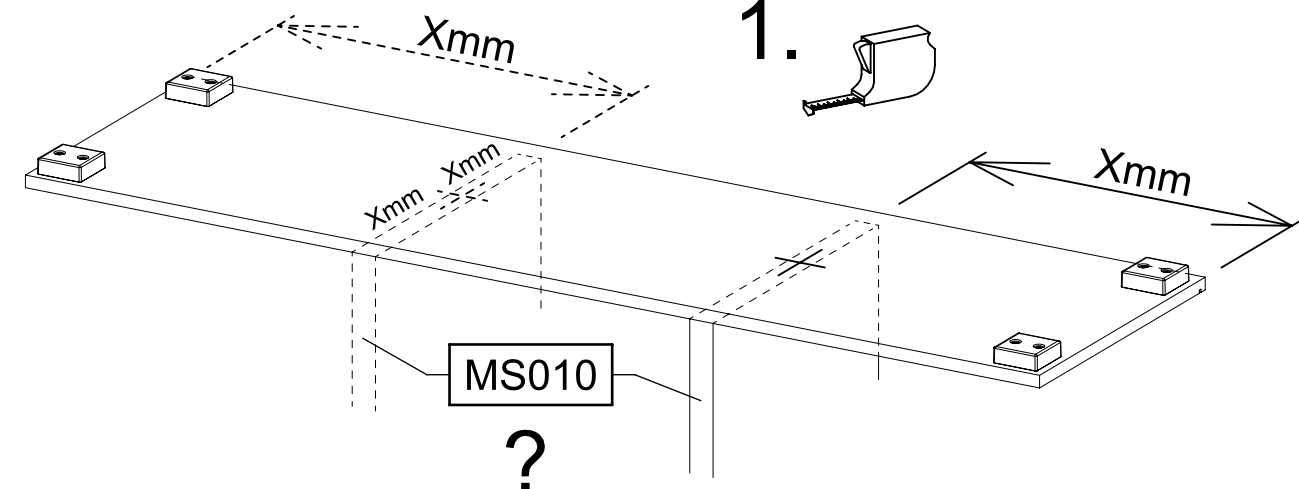


FU010

1.



Xmm Xmm  
Xmm Xmm Xmm



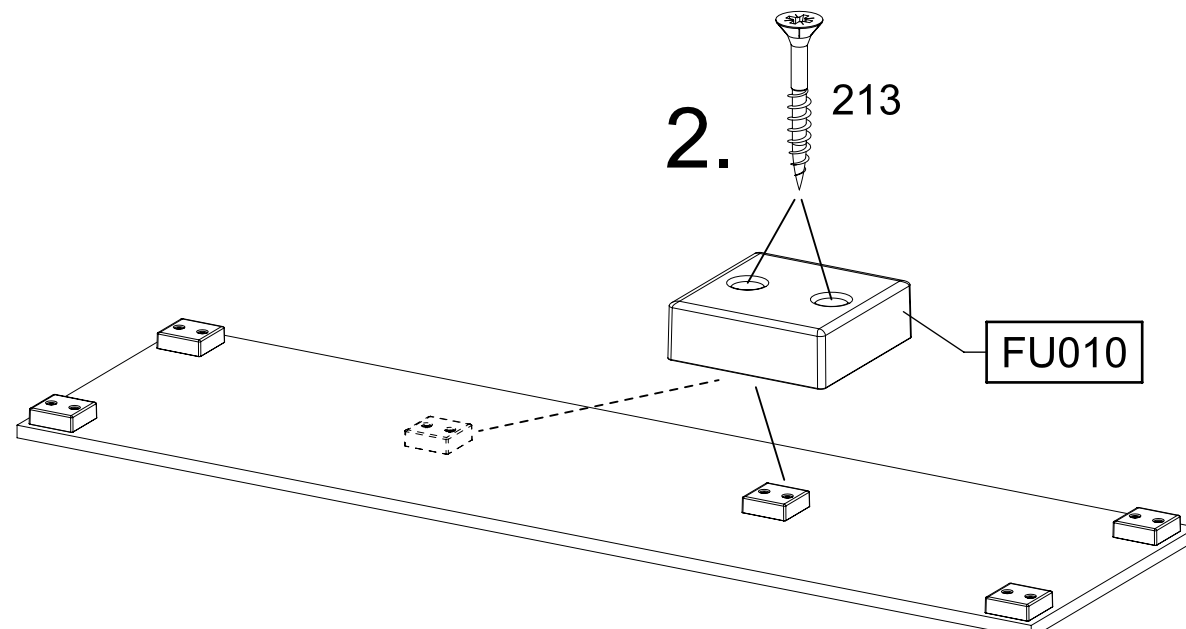
?

2.



213

FU010

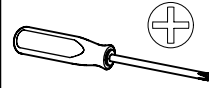
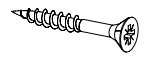


4

4x

213

4x30



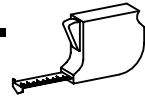
MS010

MS020

BT010

FU010

1.



Xmm

Xmm

Xmm

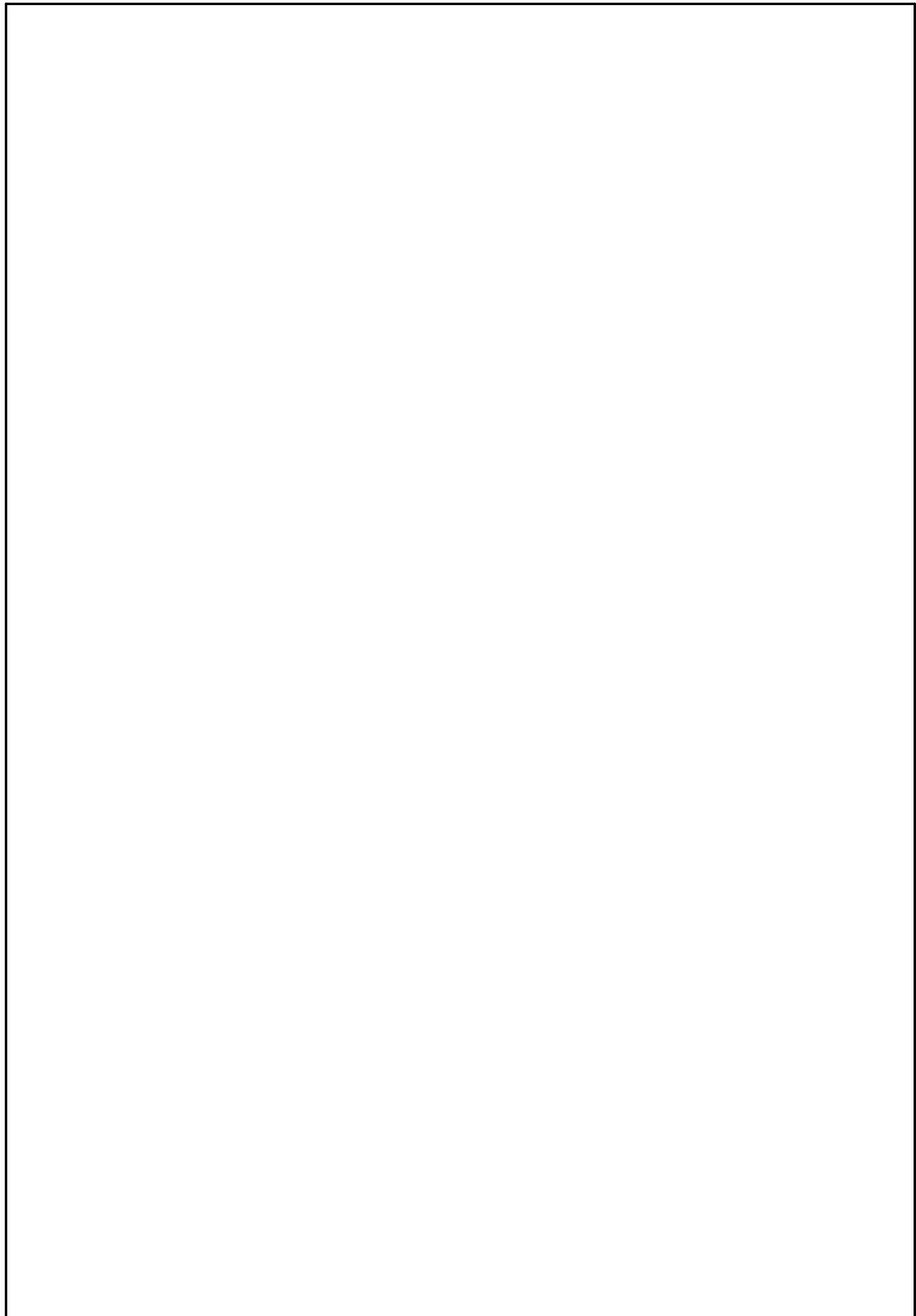
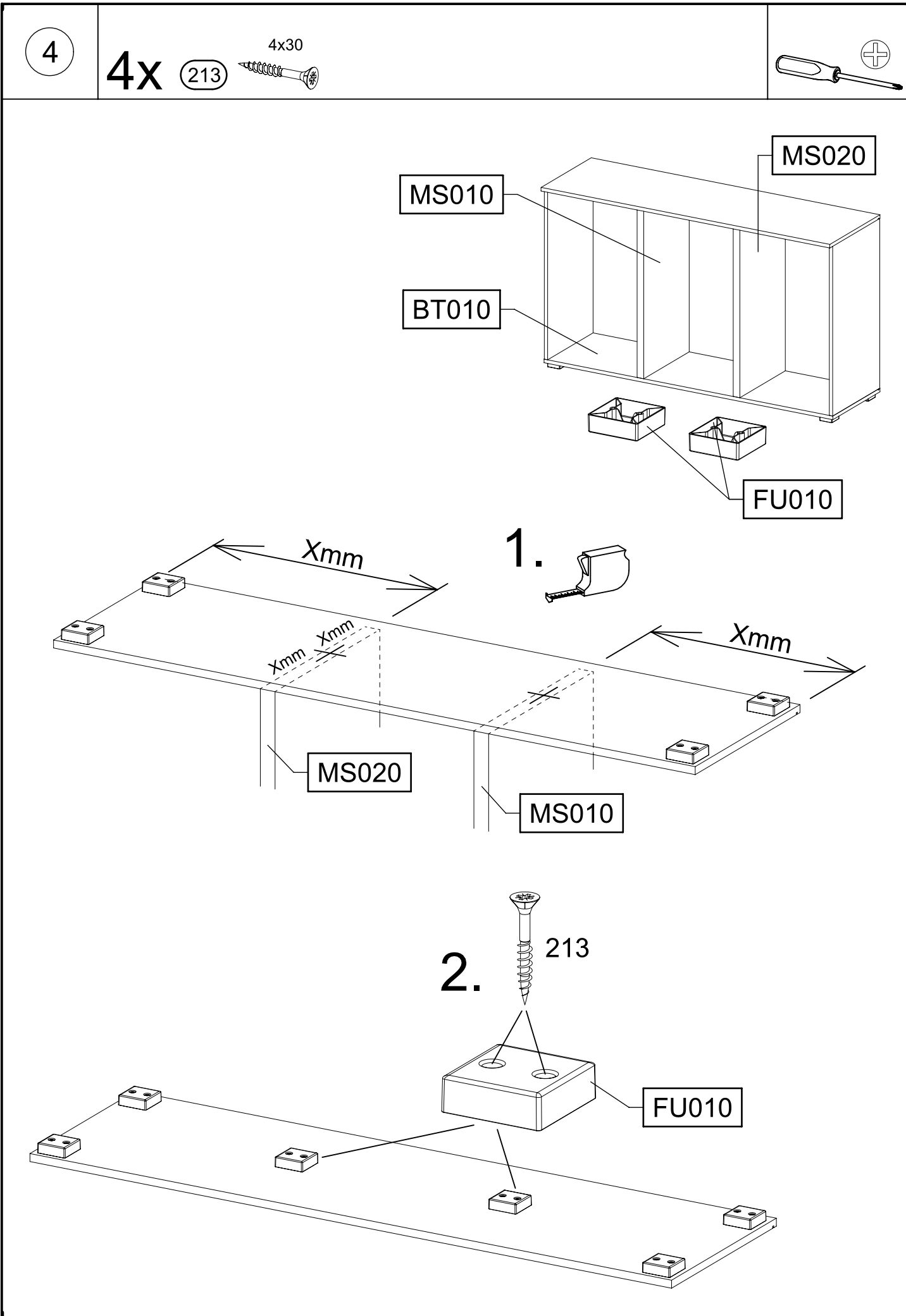
MS020

MS010

2.

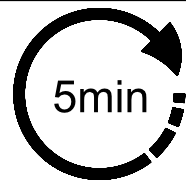
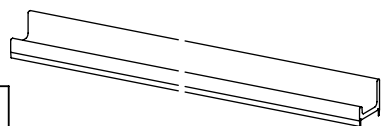
213

FU010

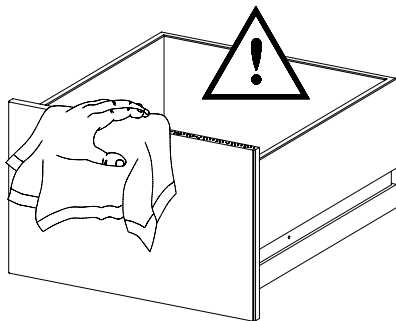


# MZ277\_01

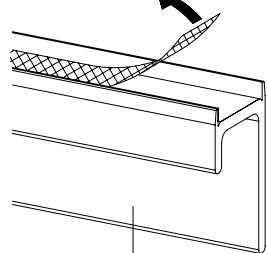
GR010



1.

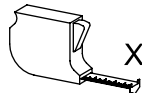
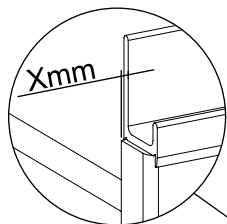
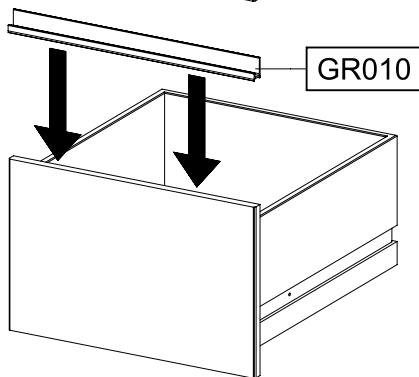


2.

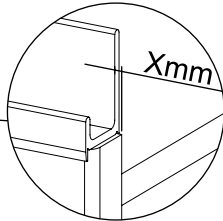
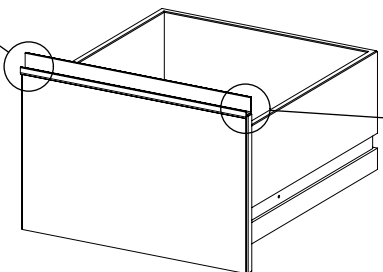


GR010

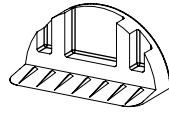
3.



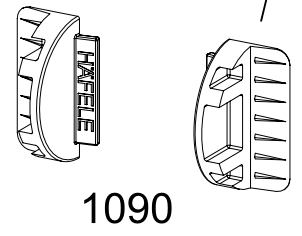
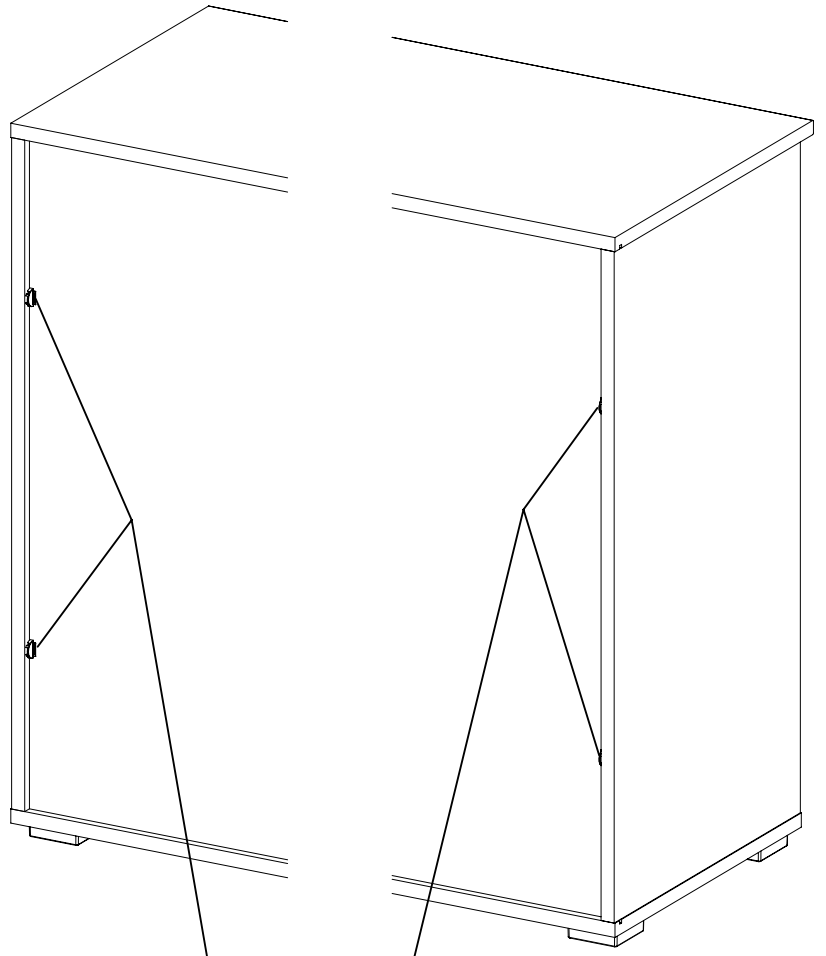
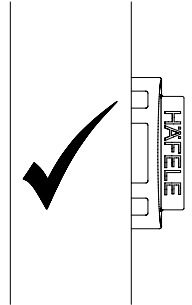
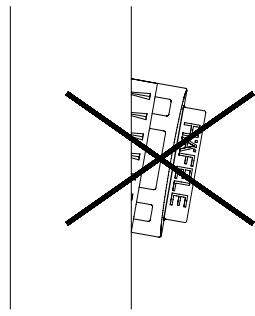
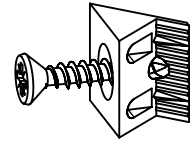
Xmm=Xmm



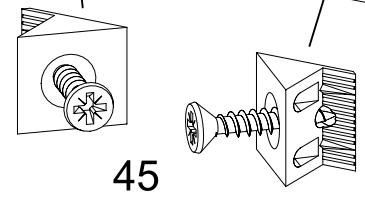
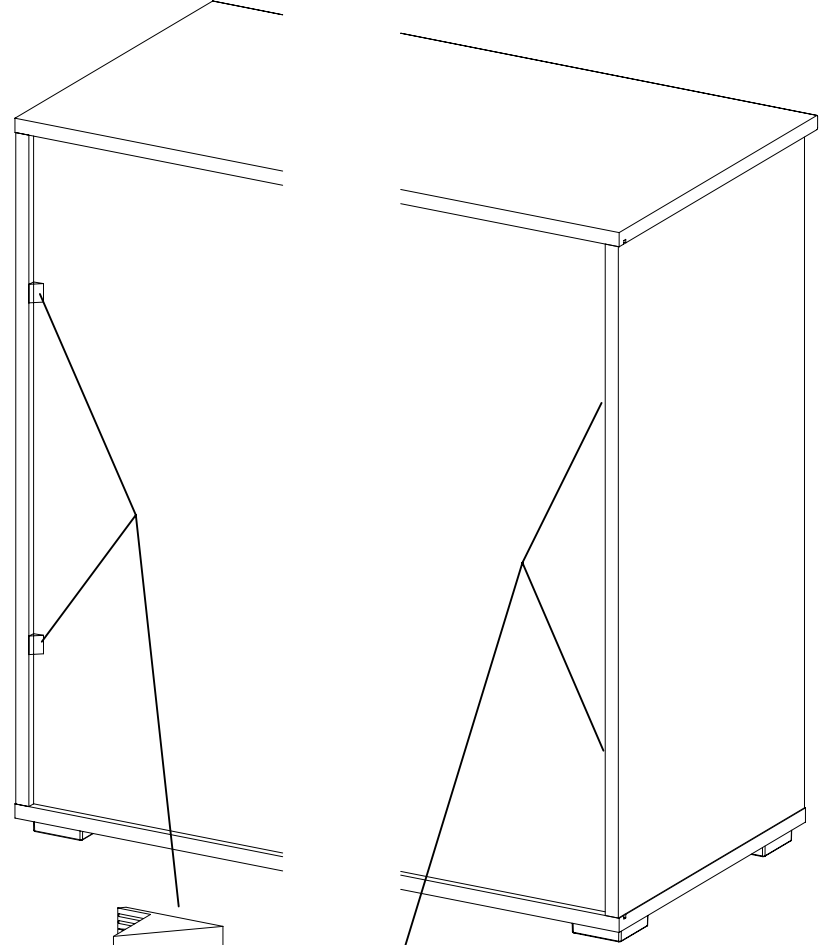
1090



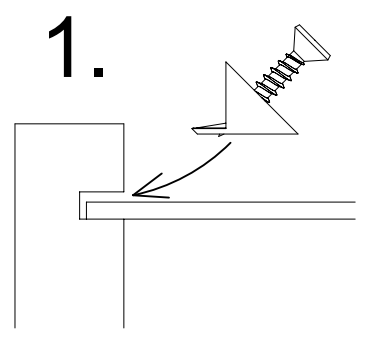
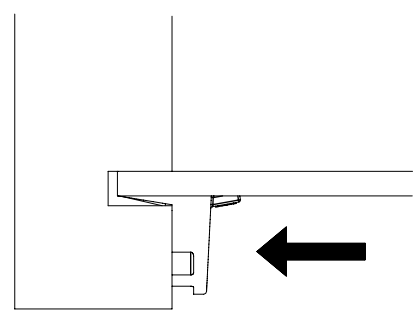
45



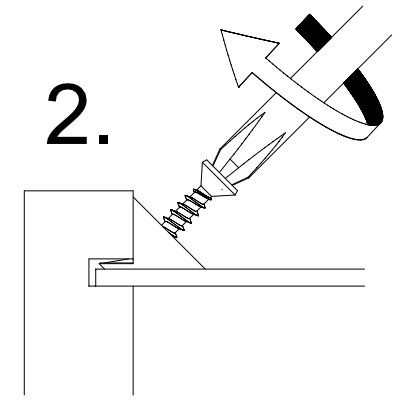
1090



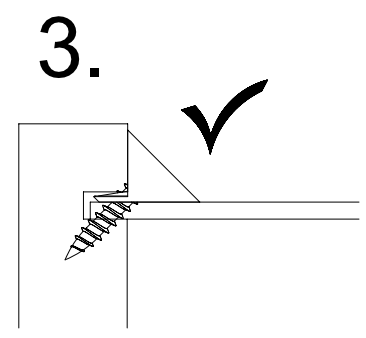
45



1.



2.



3.