

M2650\_02 **rauch**

1h

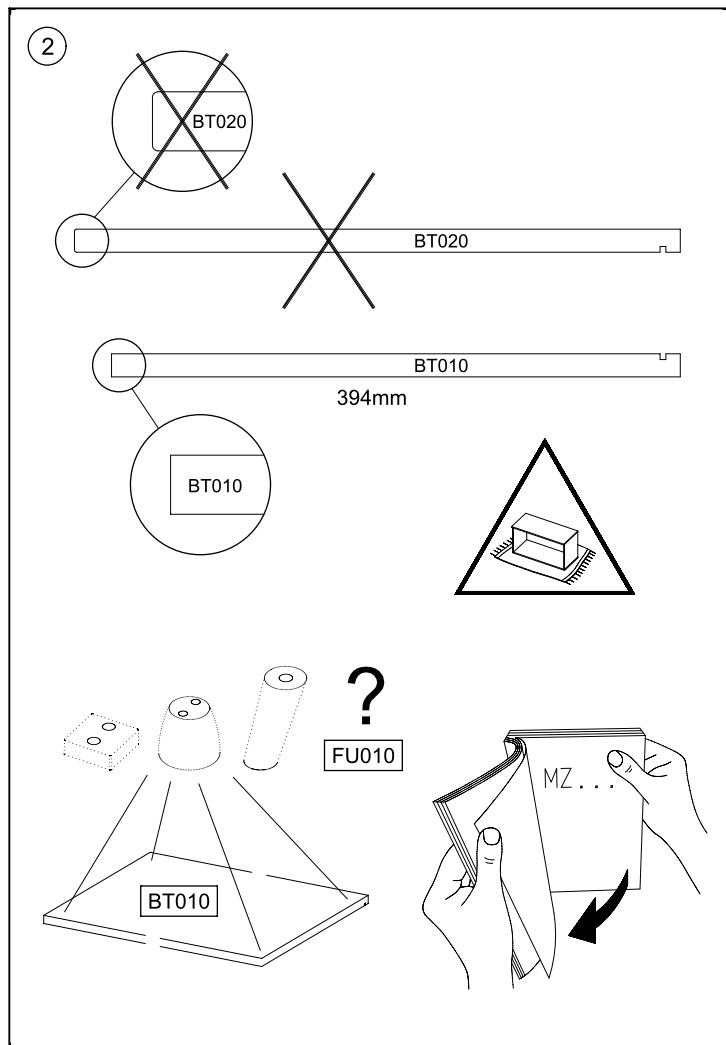
M2650

	<b>12x</b> 8x30 	<b>12x</b> 
<b>3x</b> 3x20	<b>8x</b> 6x10,5	
<b>4x</b> 328x17x9,5	<b>12x</b> 	
<b>4x</b> M4x9	<b>4x</b> 	

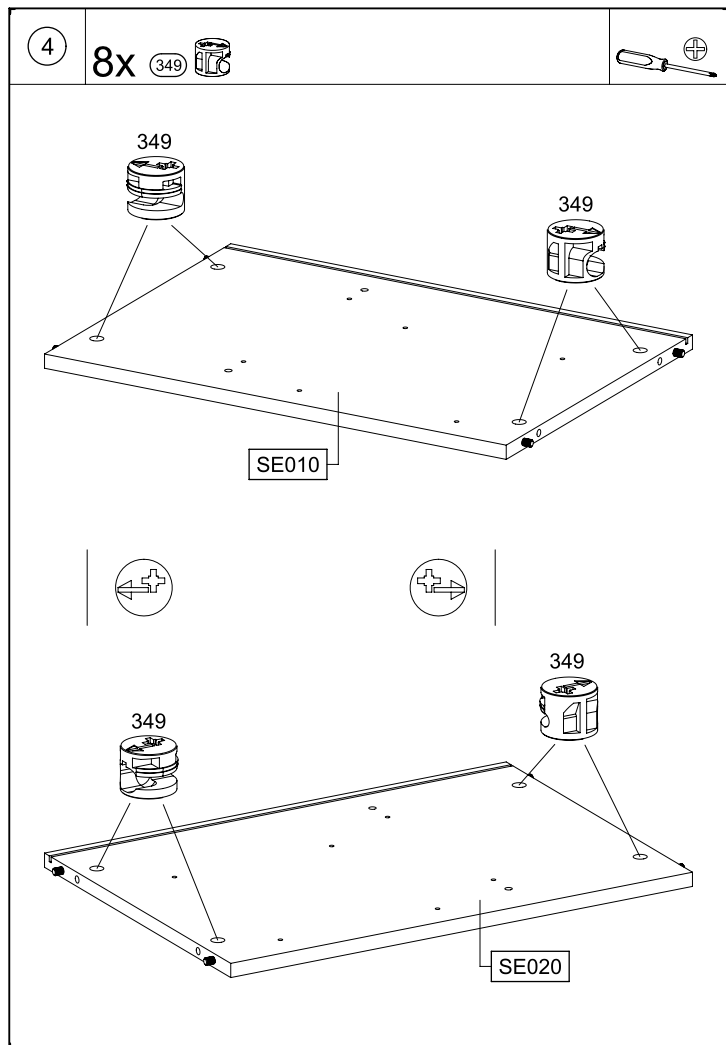
M2650

M2650

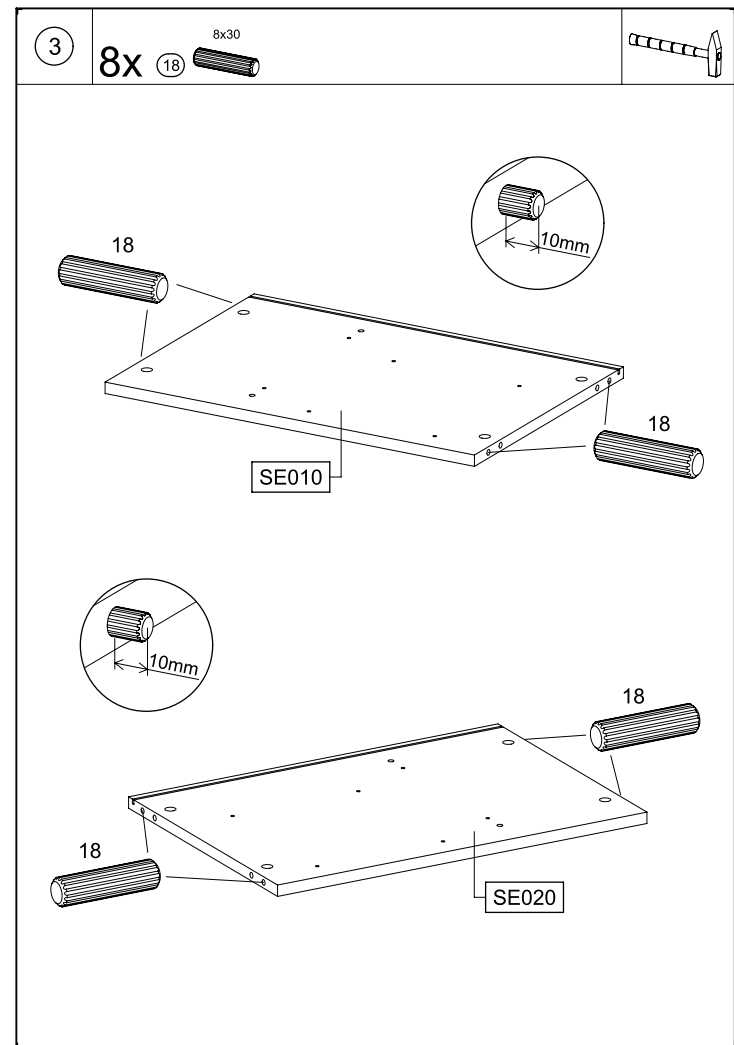
M2650



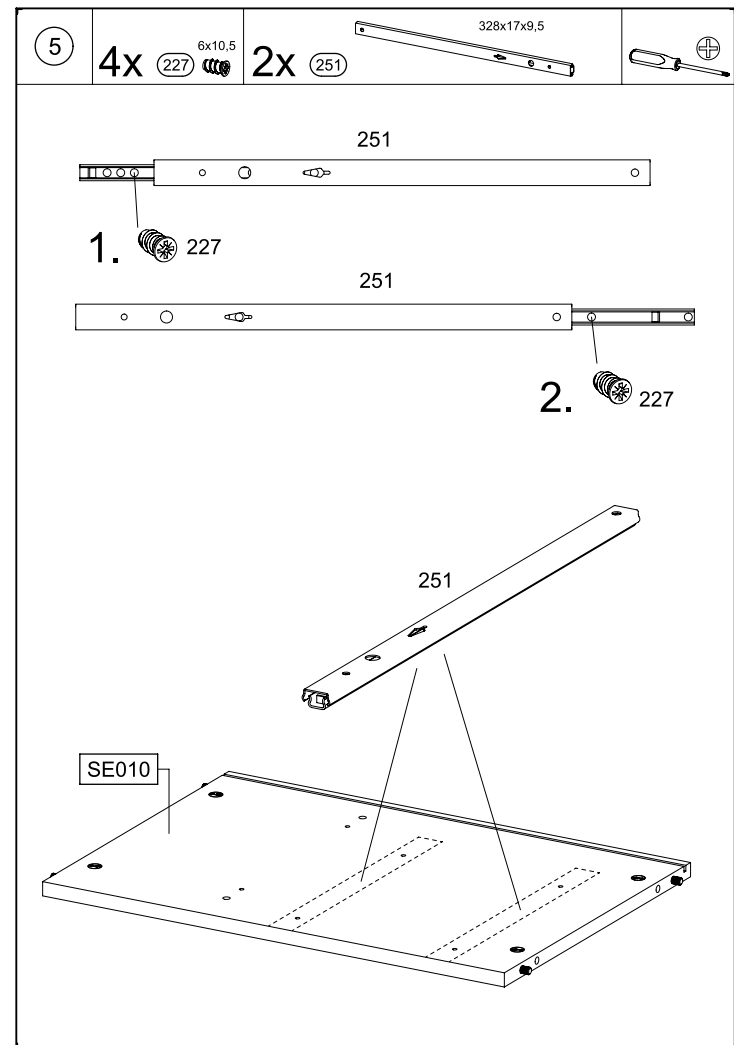
M2650



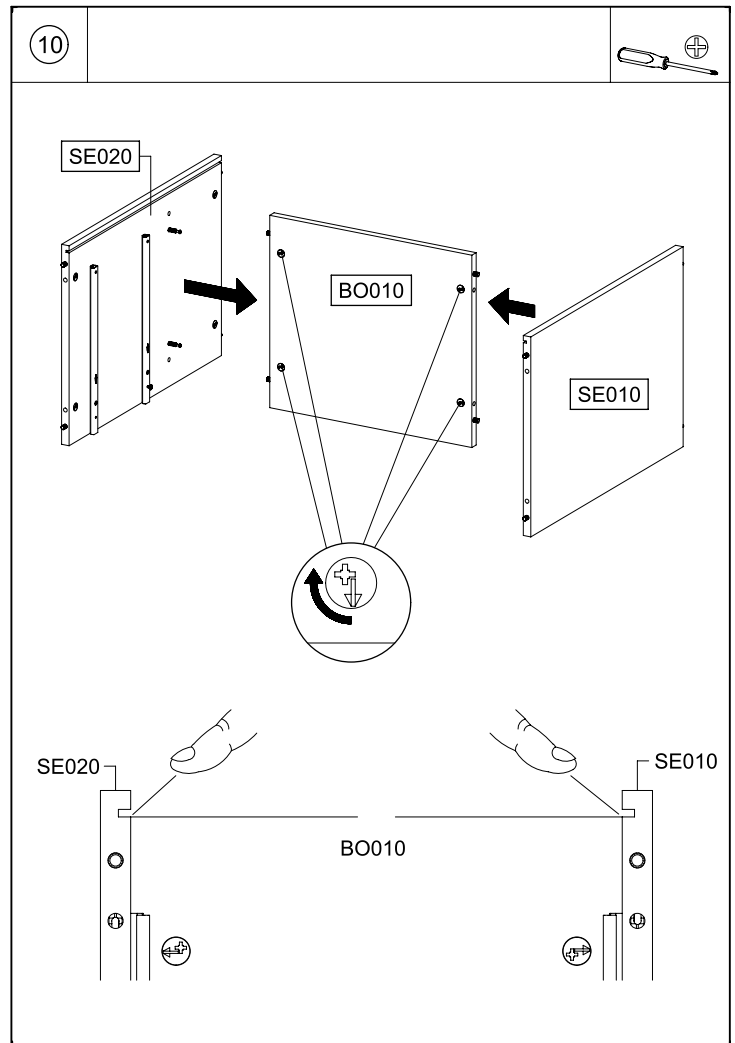
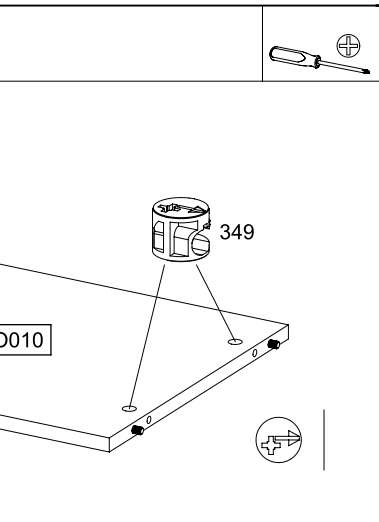
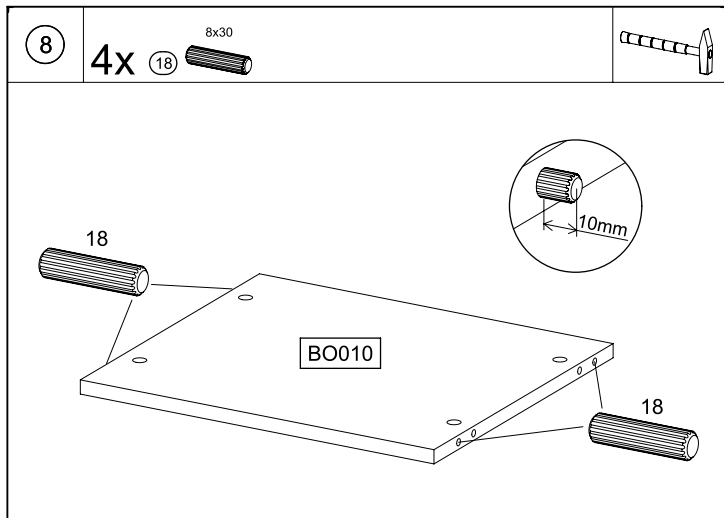
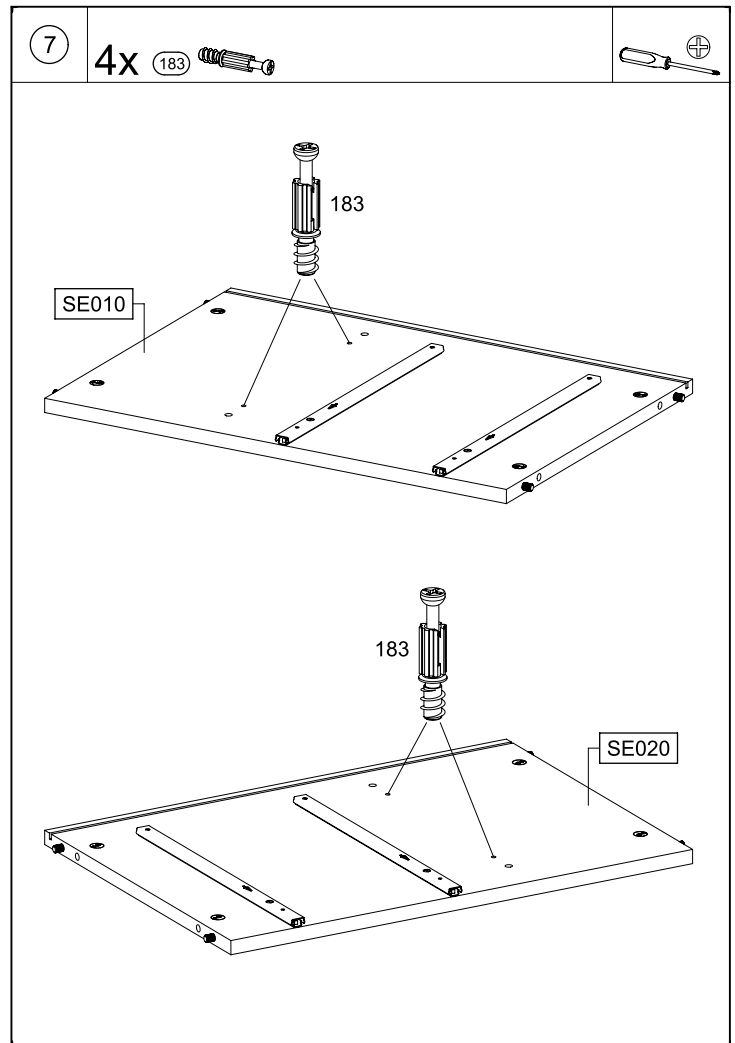
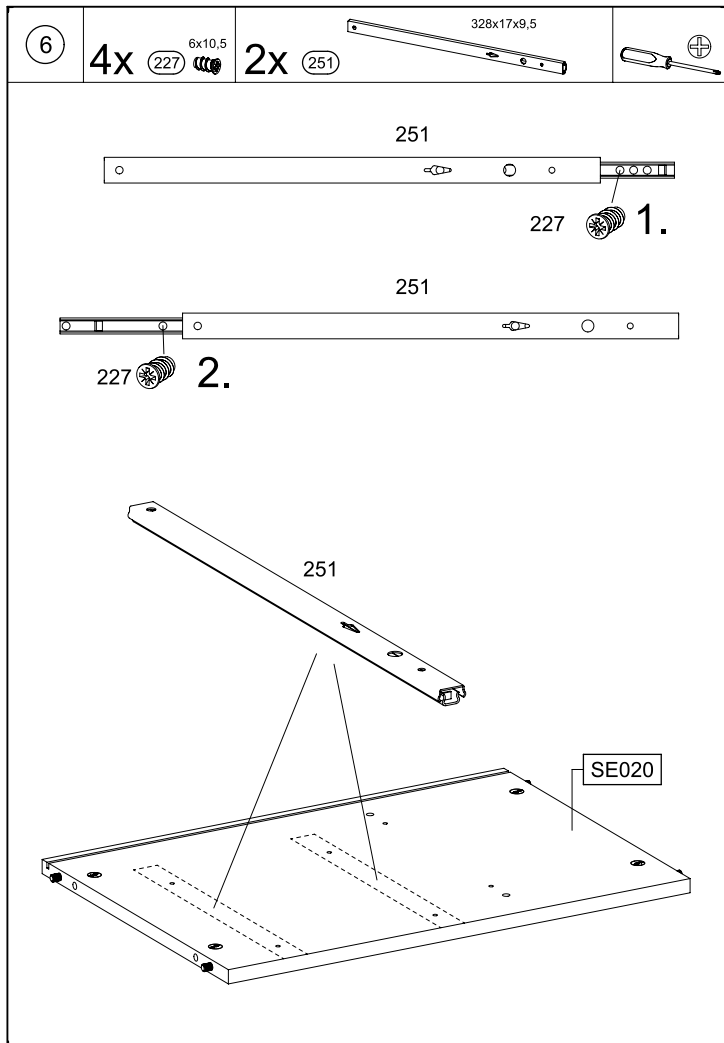
M2650

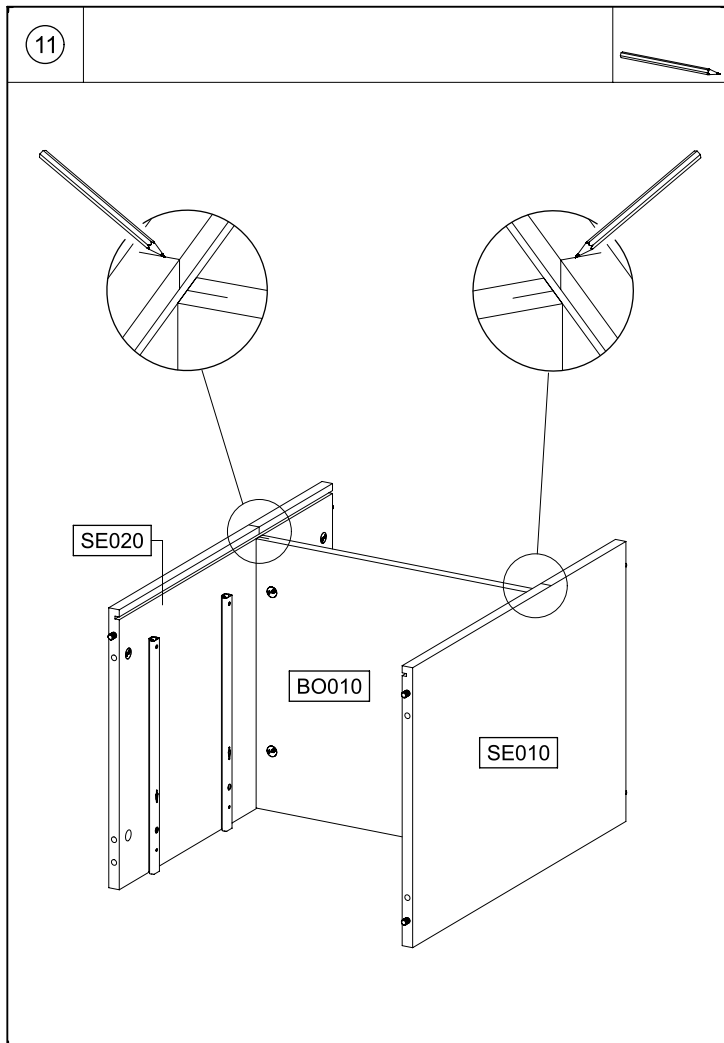


M2650

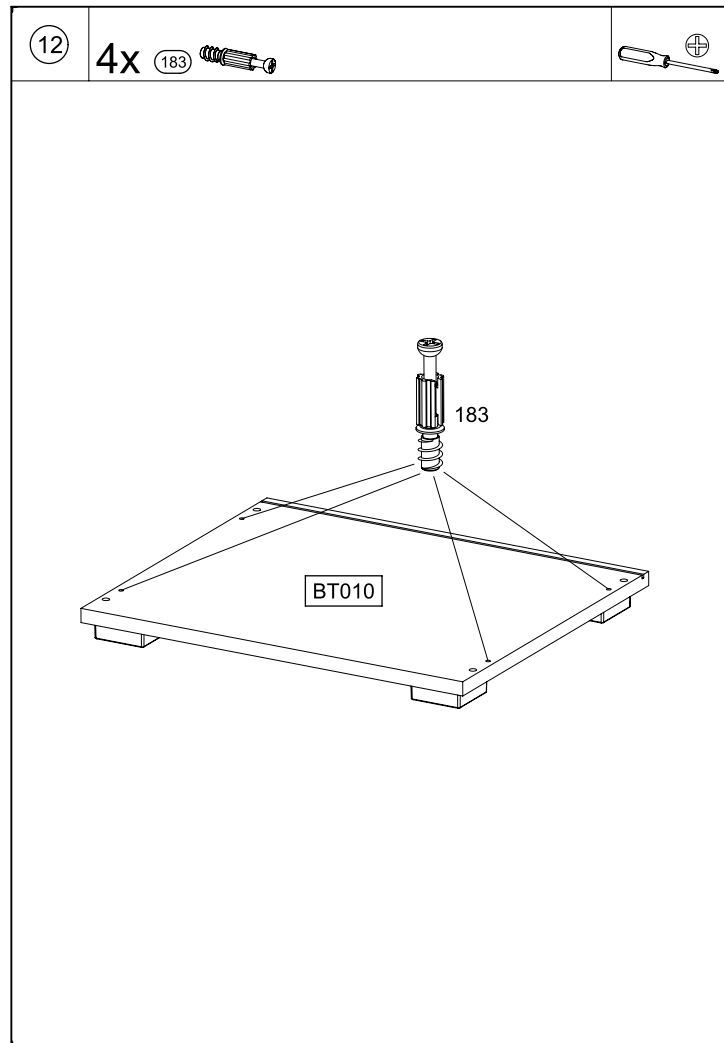


M2650

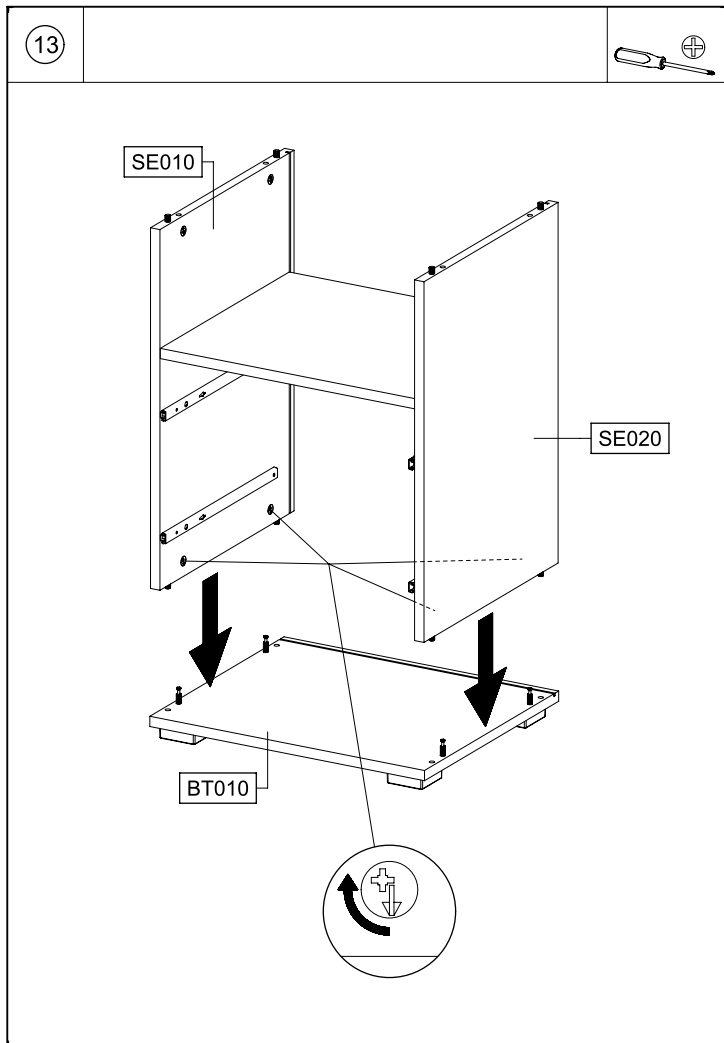




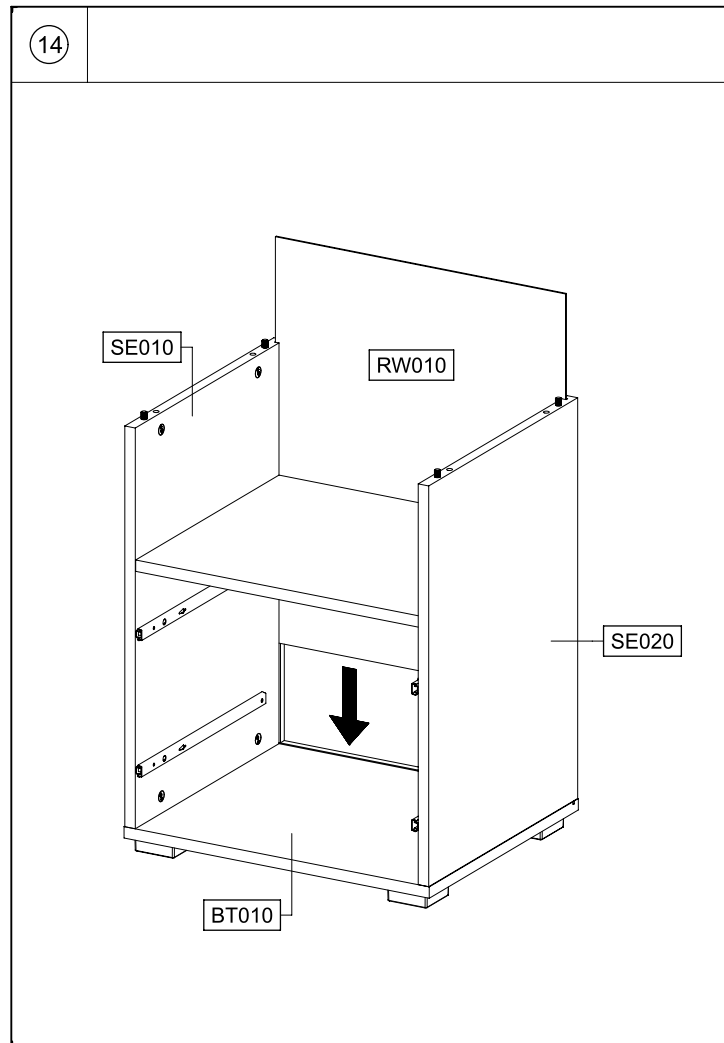
M2650



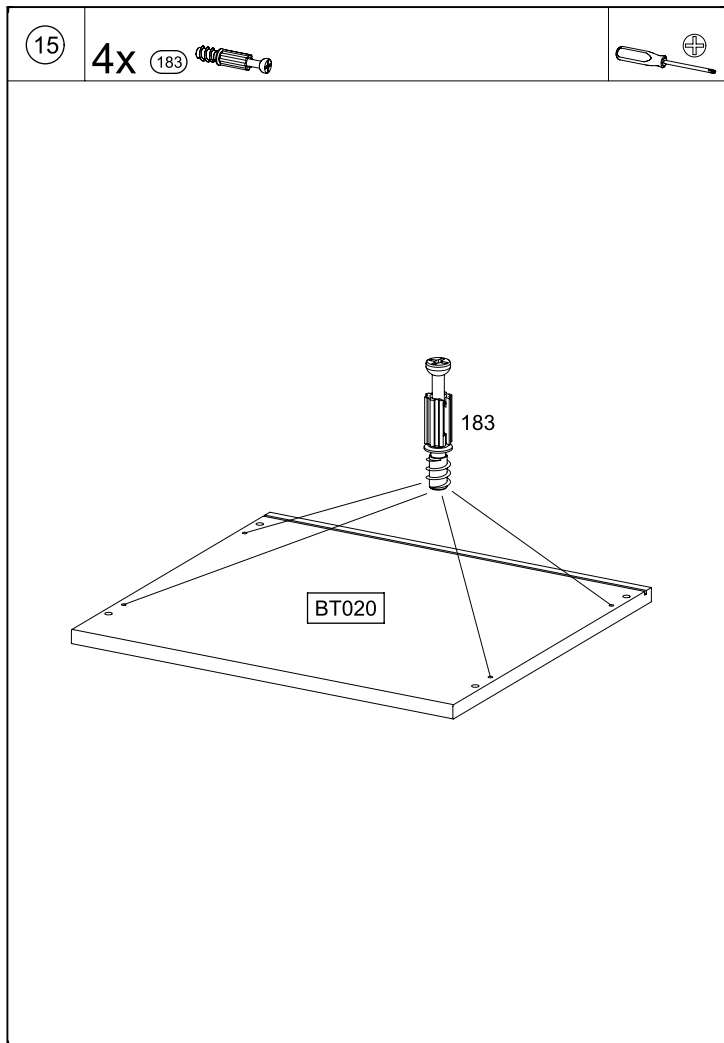
M2650



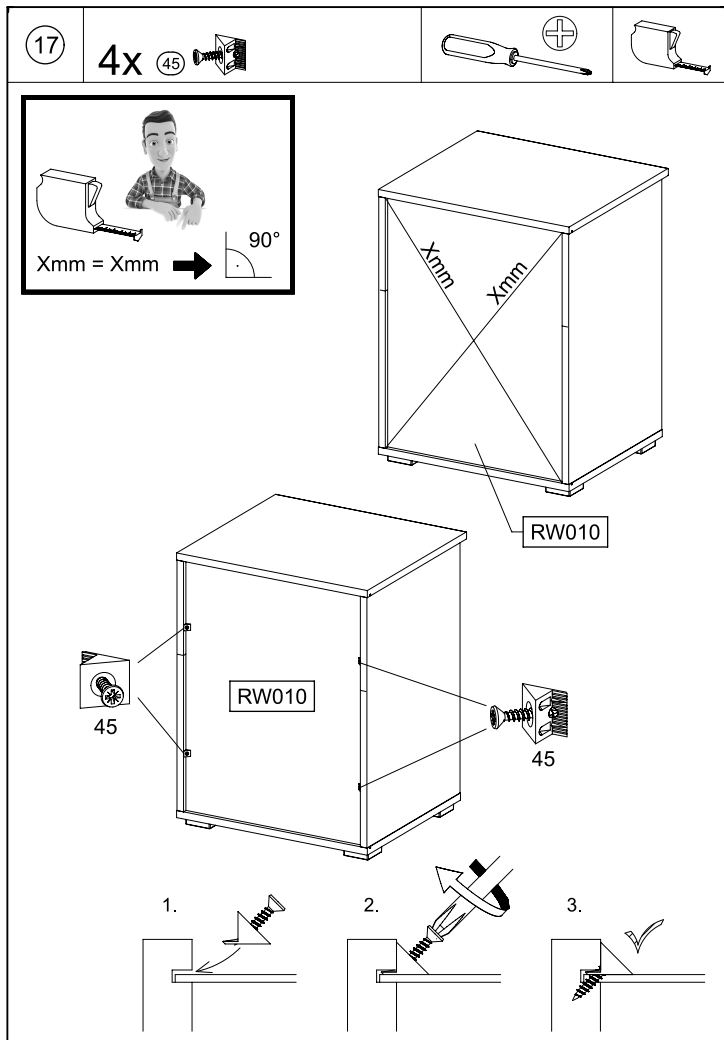
M2650



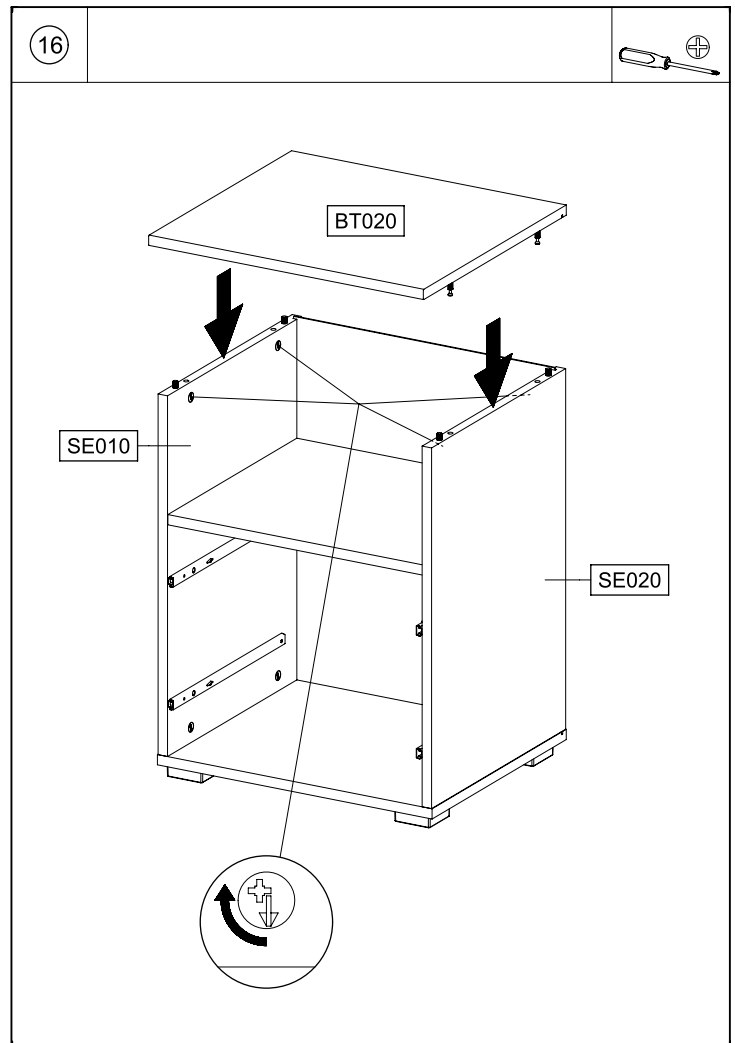
M2650



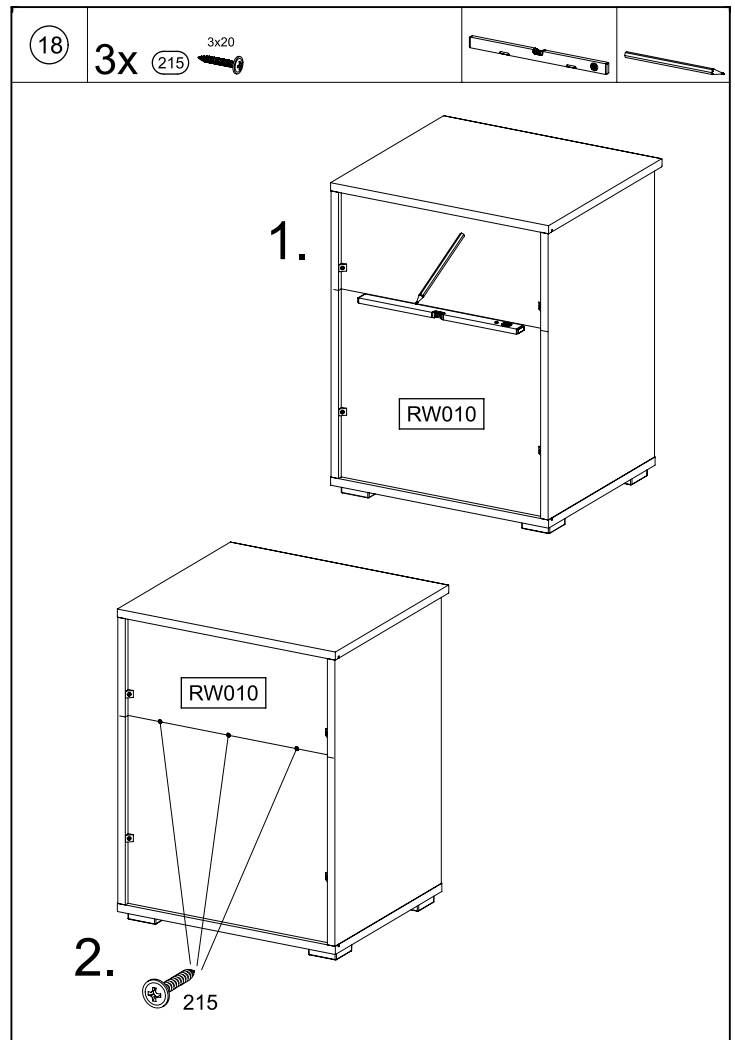
M2650



M2650



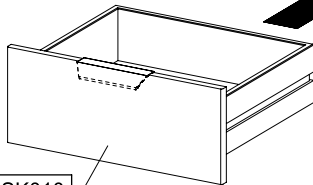
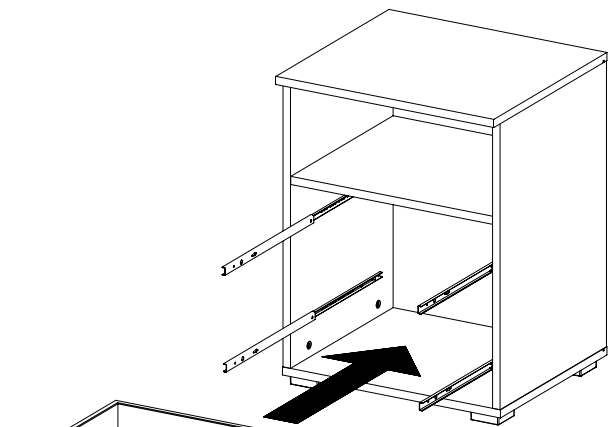
M2650



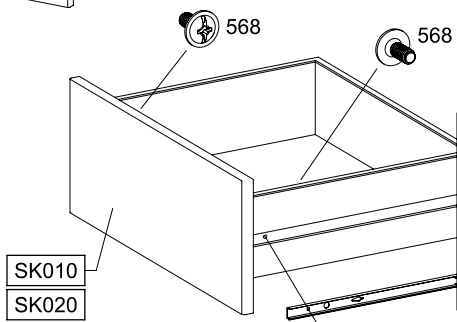
M2650

19

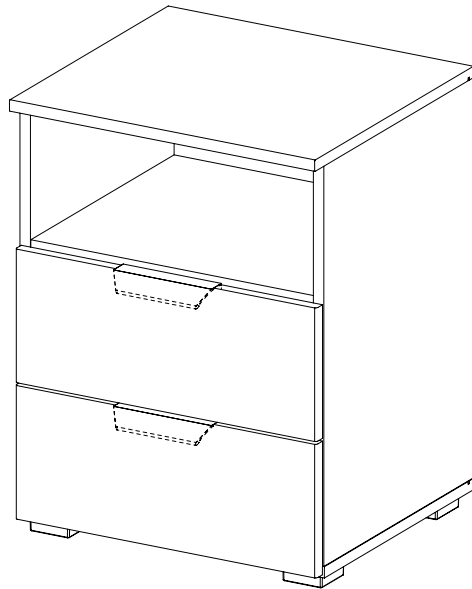
4x 568 M4x9



SK010  
SK020

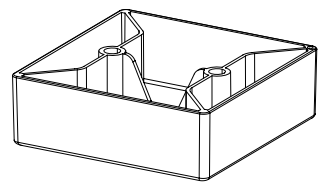


SK010  
SK020



MZ044\_02

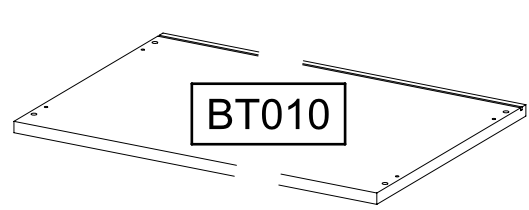
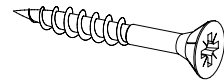
rauch



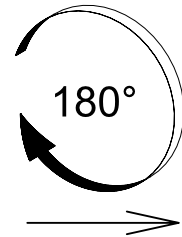
FU010

4x30

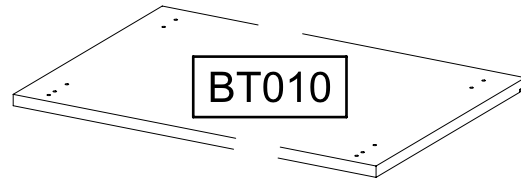
213



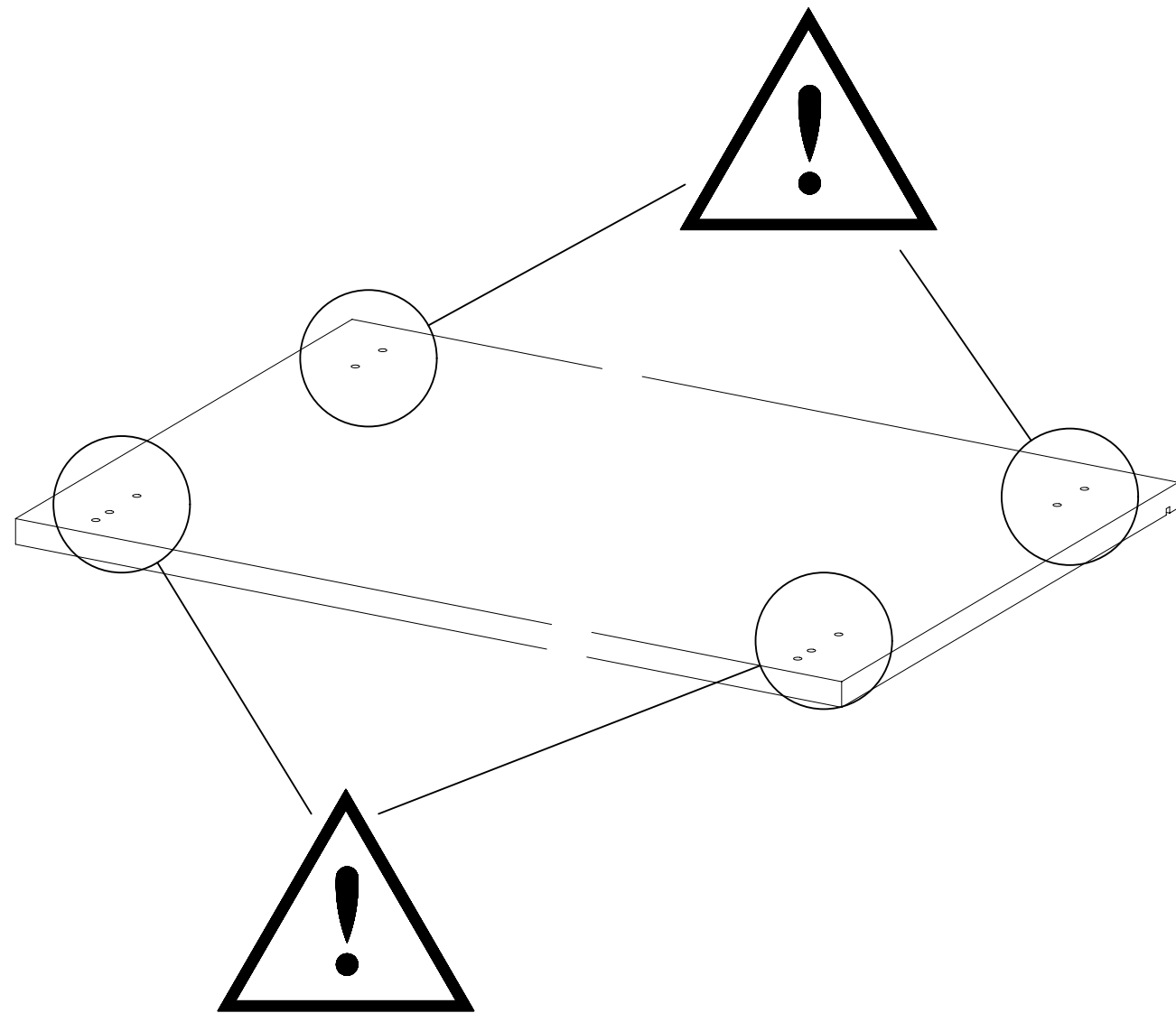
BT010



180°



BT010

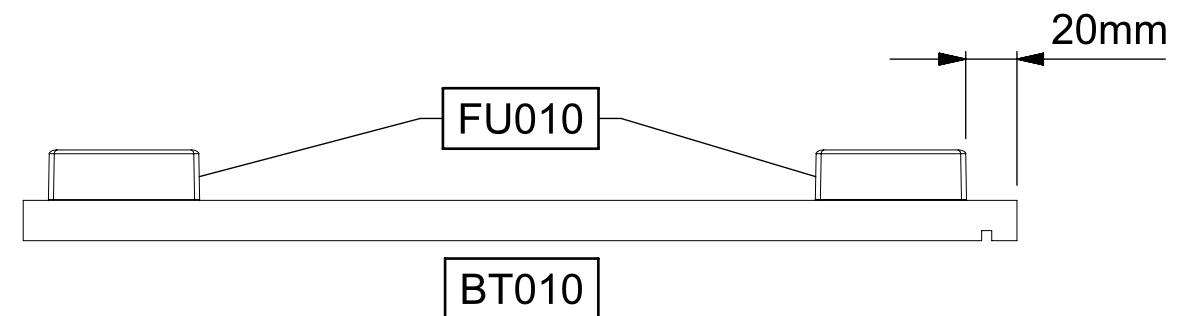
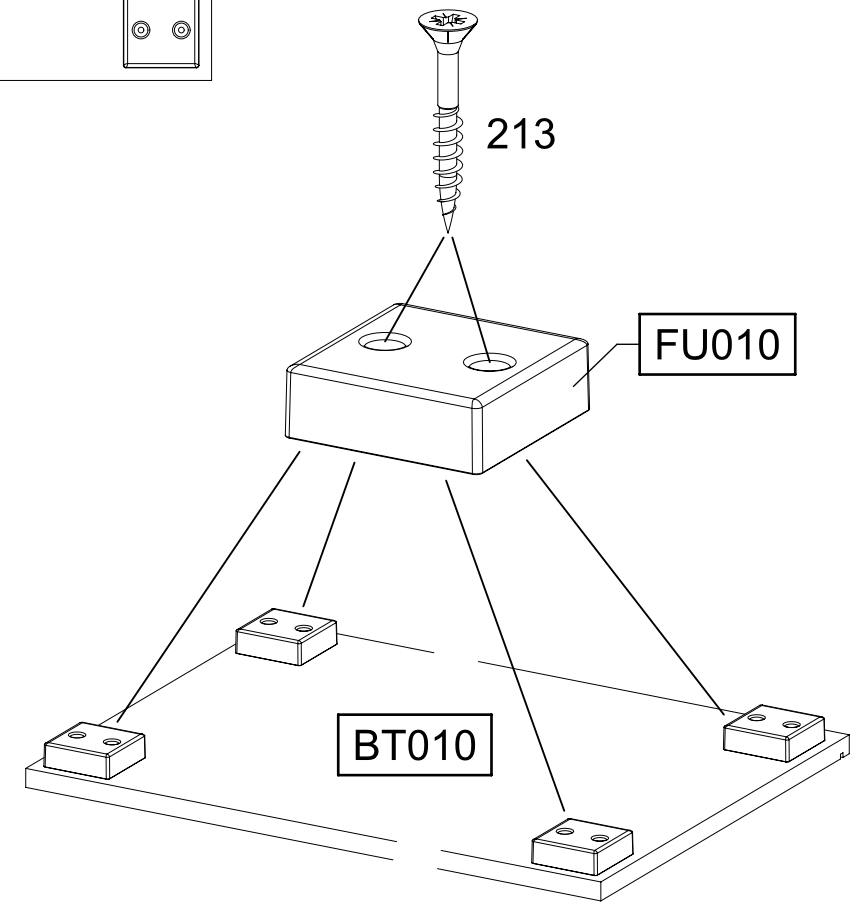
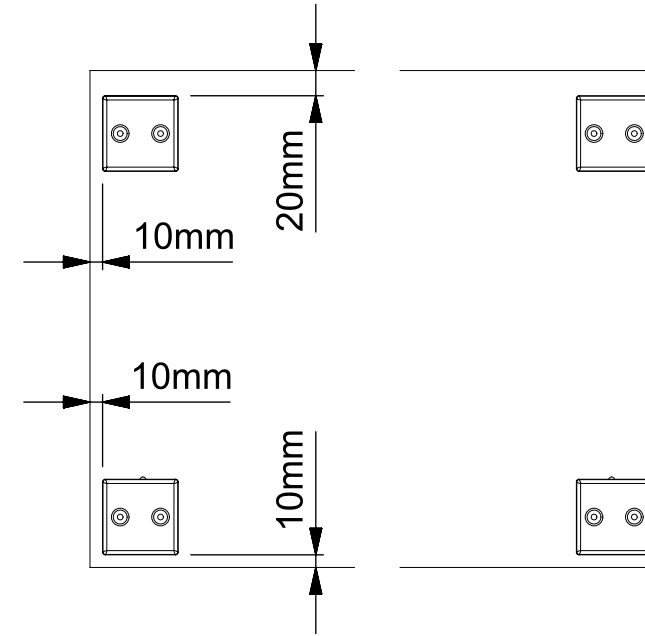
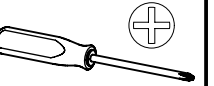


1

8x

213

4x30

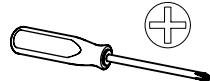
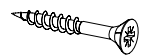


2

2x

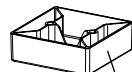
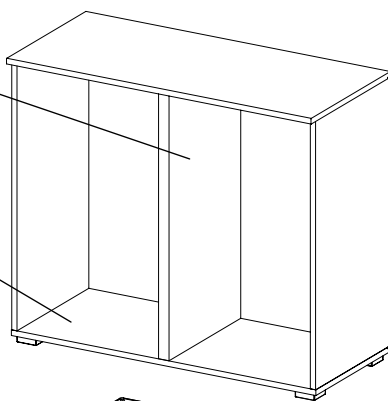
213

4x30



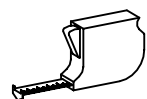
MS010

BT010

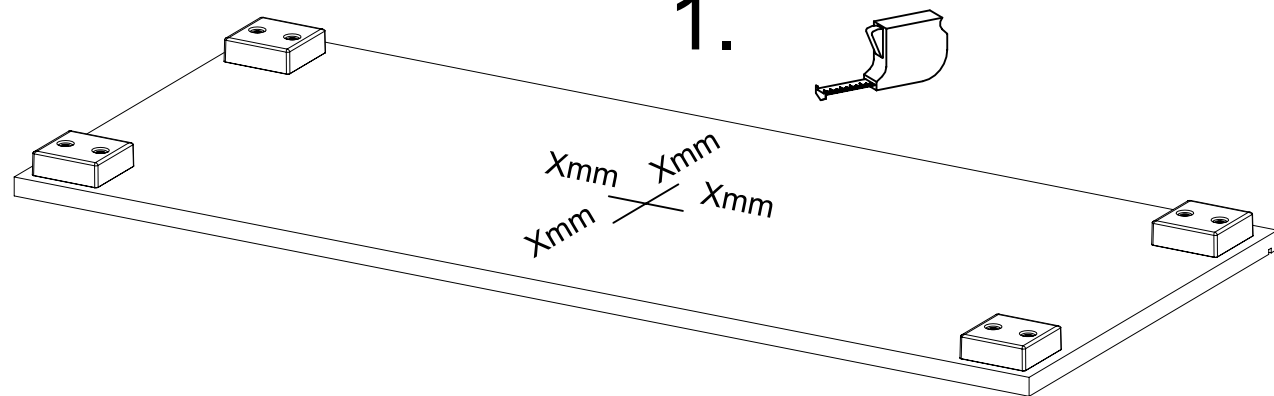


FU010

1.



Xmm Xmm  
Xmm Xmm

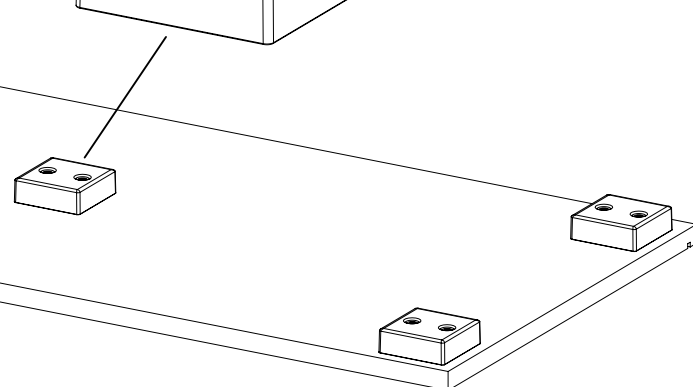


2.



213

FU010

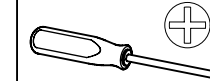
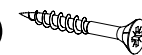


3

2x

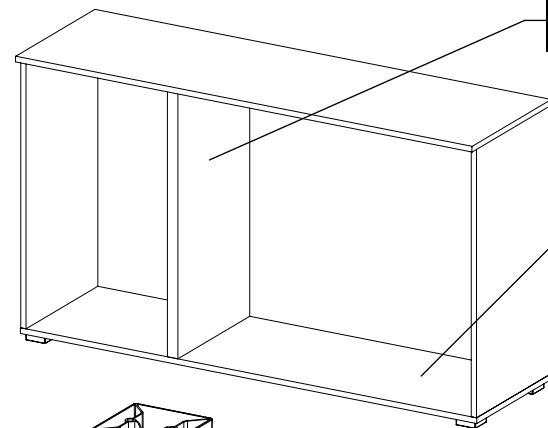
213

4x30

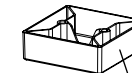


MS010

BT010

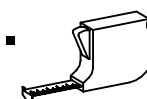


FU010

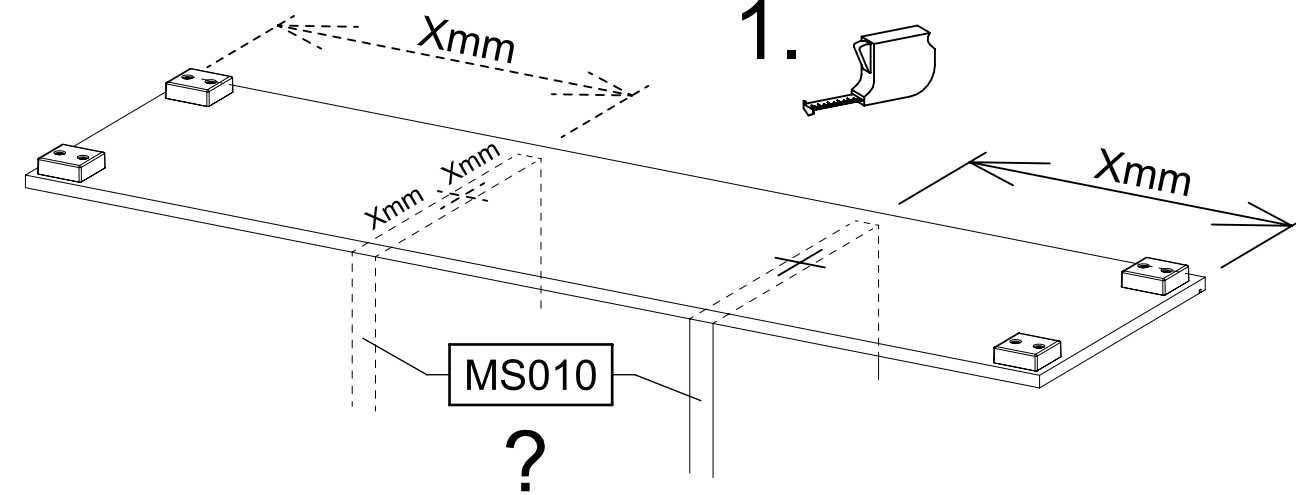


FU010

1.



Xmm Xmm  
Xmm Xmm Xmm



MS010

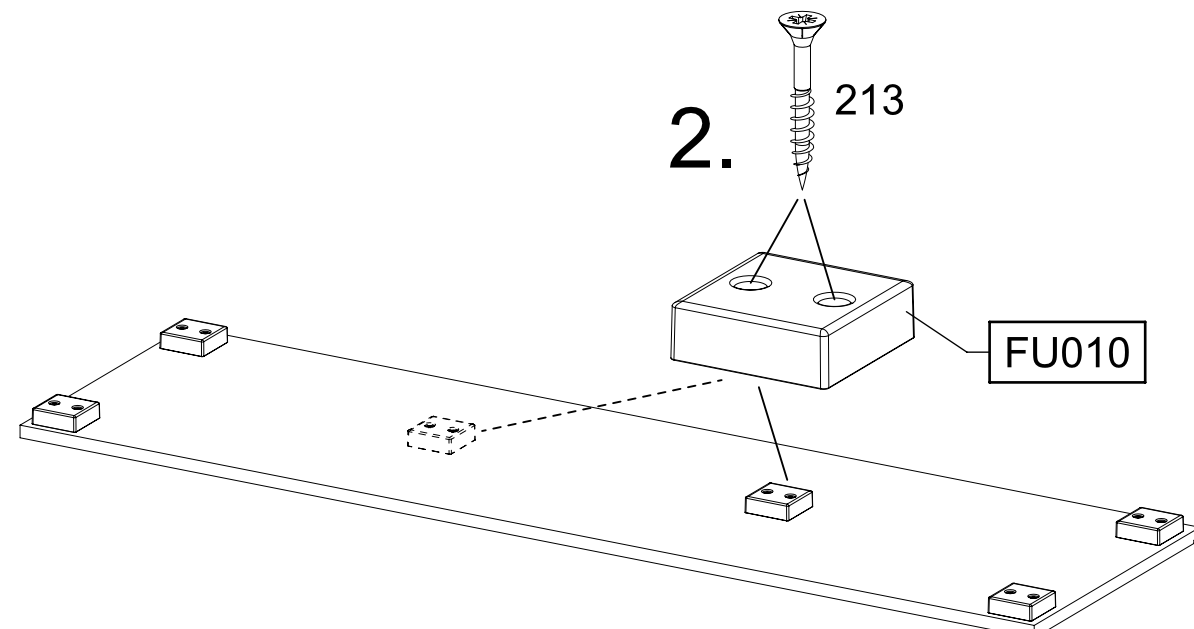
?

2.



213

FU010



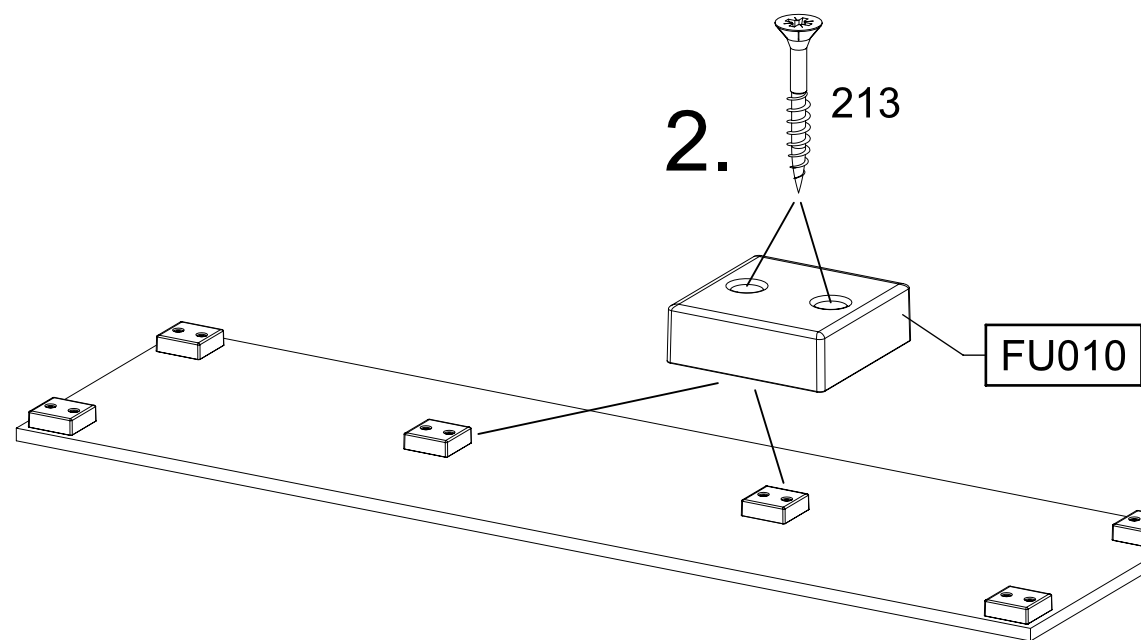
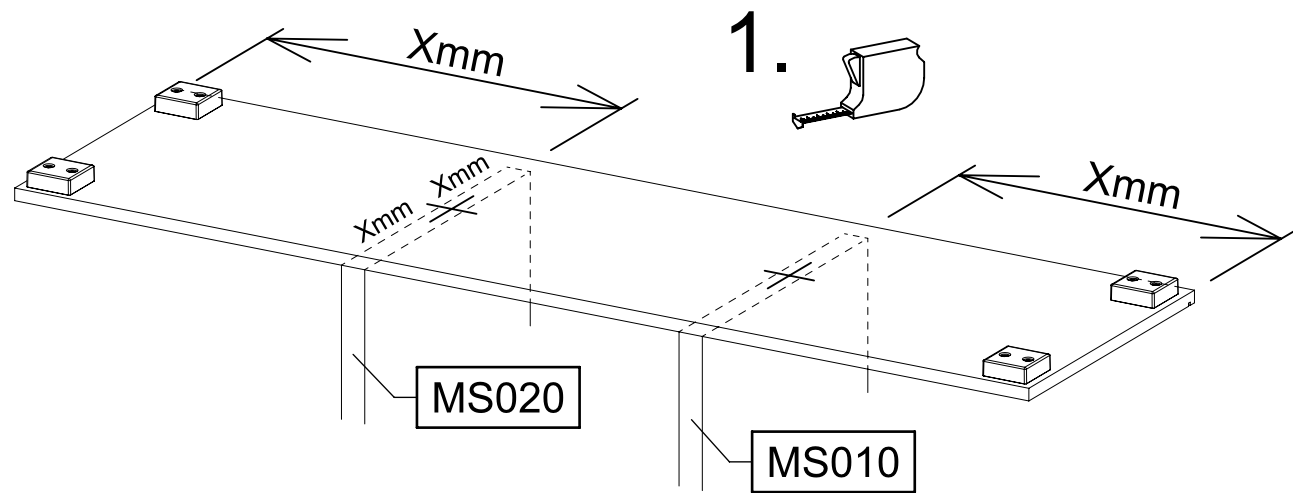
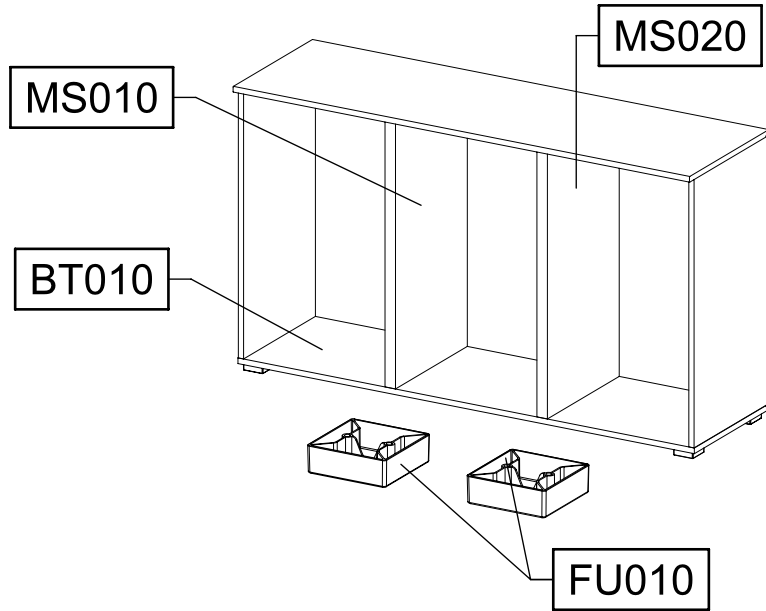
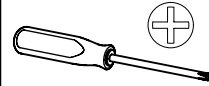
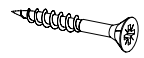


4

4x

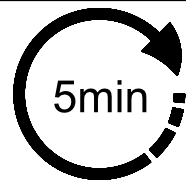
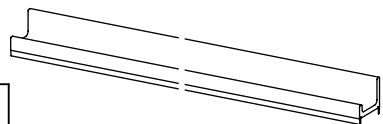
213

4x30

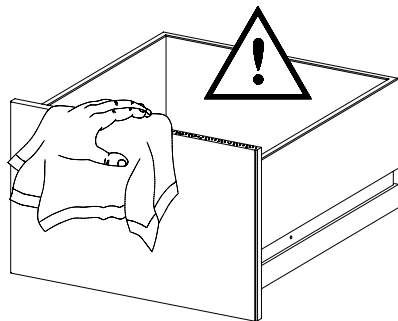


# MZ277\_01

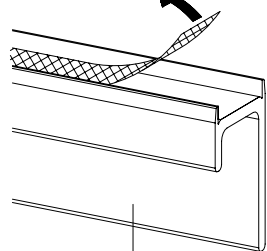
GR010



1.

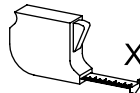
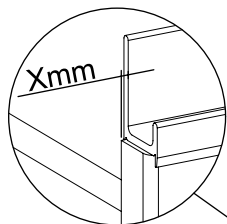
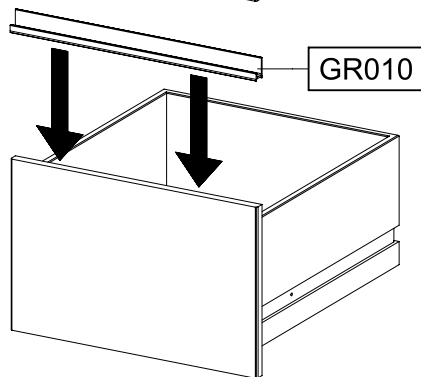


2.

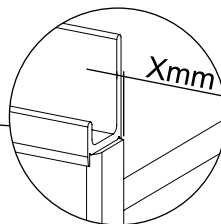
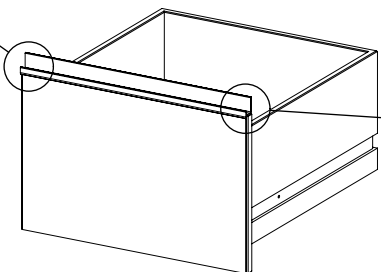


GR010

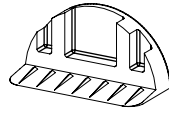
3.



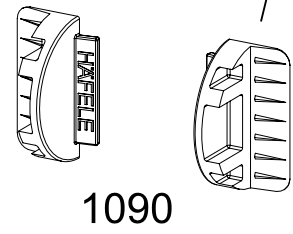
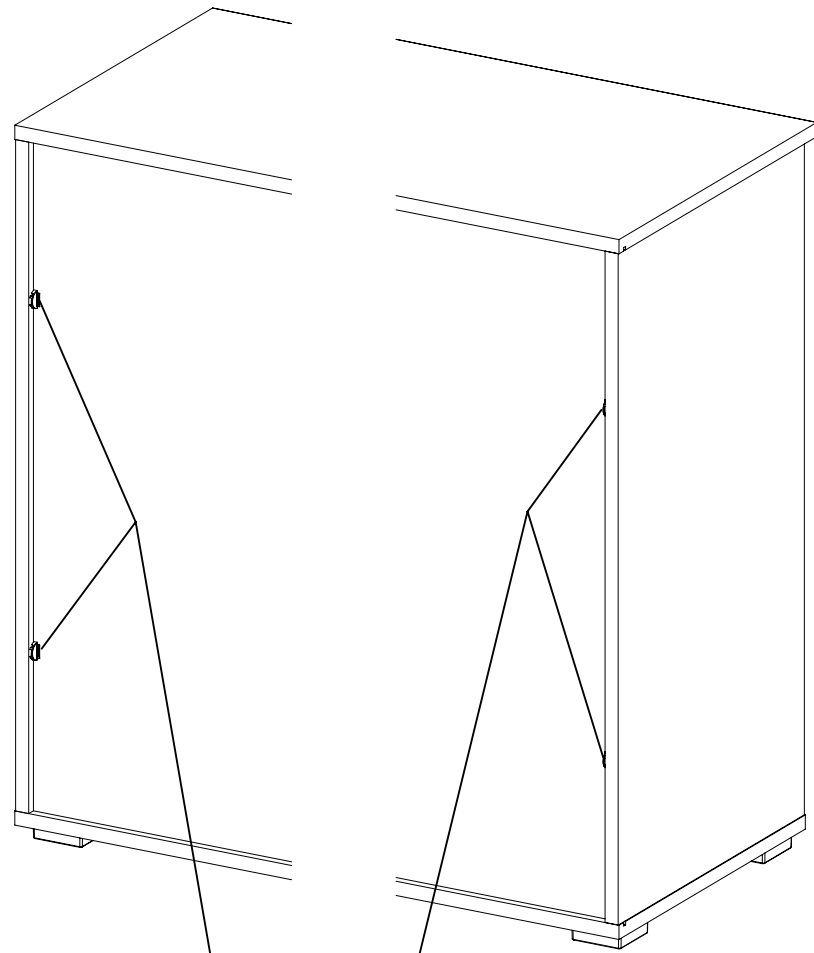
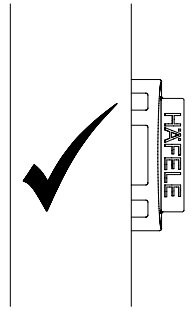
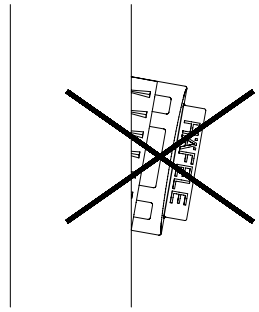
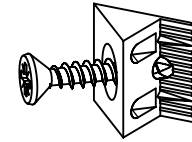
Xmm=Xmm



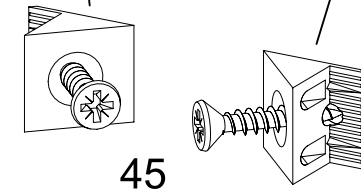
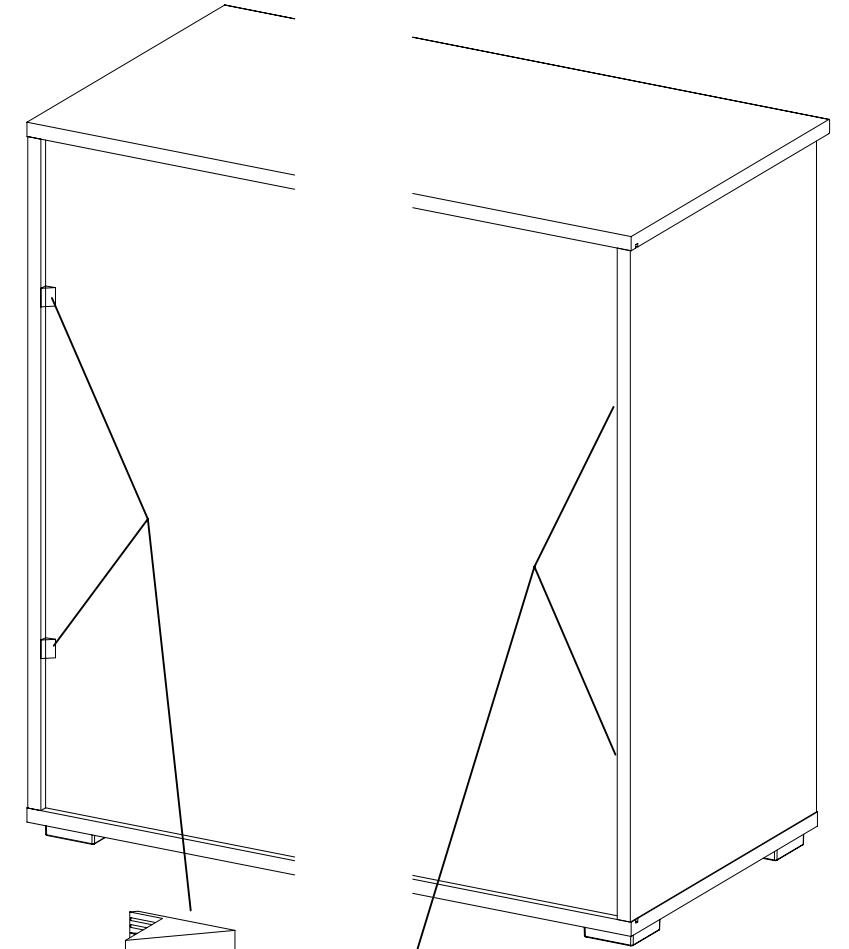
1090



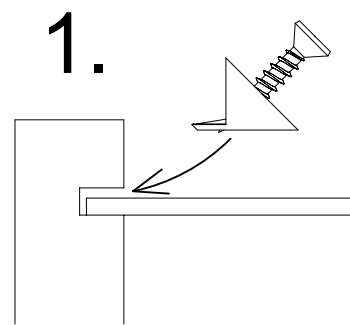
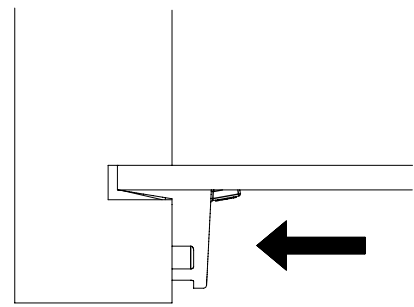
45



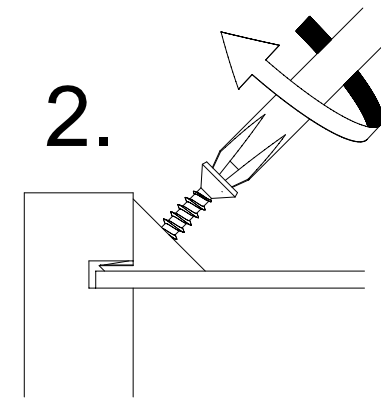
1090



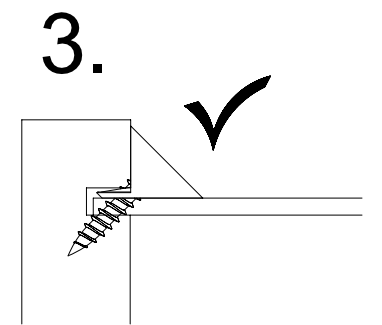
45



1.



2.



3.