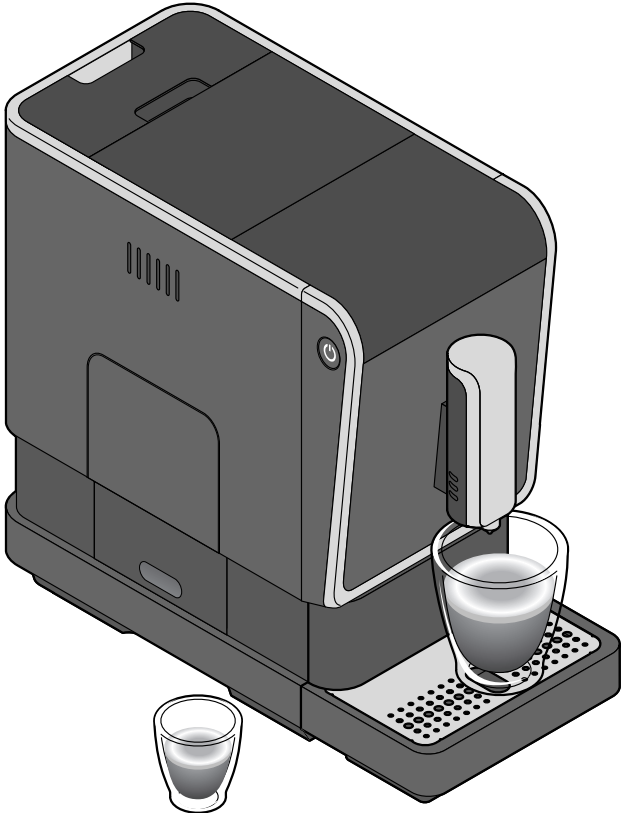




Kaffeevollautomat Esperto Caffè



de Original-Betriebsanleitung und Garantie

Liebe Kundin, lieber Kunde!

Espresso oder Caffè Crema - Tasse für Tasse frisch gemahlen und gebrüht.
Kein Problem mit dem Kaffeevollautomaten vom Kaffeexperten.

Der Tchibo Kaffeevollautomat ist perfekt voreingestellt für unsere Tchibo Kaffees. Auf www.tchibo.de/kaffeeguide finden Sie Ihren Lieblingskaffee und erhalten Tipps zur Zubereitung mit dem Kaffeevollautomaten.

Wir wünschen Ihnen viel Freude mit Ihrem neuen Kaffeevollautomaten.

Ihr Tchibo Team



Wir prüfen jede Maschine sorgfältig und testen sie mit Kaffee und Wasser. Trotz gründlicher Reinigung ist es möglich, dass sich noch minimale Reste von Kaffee oder Wasser in der Maschine befinden. Dies ist kein Zeichen mangelnder Qualität - das Gerät befindet sich in einwandfreiem Zustand.

Inhalt

3	Zu dieser Anleitung	16	Erweiterung für den Kaffeebohnenbehälter
3	Verwendungszweck	17	Automatischen Spülvorgang anpassen
3	Einsatzort	17	Standby-Modus (Ruhemodus)
4	Sicherheitshinweise	18	Reinigen
7	Schutzfolien und Verpackungsmaterial entfernen	20	Entkalken
8	Auf einen Blick (Lieferumfang)	22	Bei längerem Nichtgebrauch
10	Inbetriebnahme - vor dem ersten Gebrauch	23	Störung / Abhilfe
11	Maschine durchspülen	24	Technische Daten
12	Höhe des Kaffeeauslaufs einstellen	24	Konformitätserklärung
12	Kaffee zubereiten	25	Entsorgen
14	Tasse vorwärmen	25	Garantie
14	Doppelte Getränkemenge	26	Kundenservice
14	Stärke des Kaffees anpassen - Intense*-Technologie	26	Service und Reparatur
14	Getränkemenge verändern		
15	Werkseinstellungen wiederherstellen		
15	Mahlgrad einstellen		

Zu dieser Anleitung

Der Artikel ist mit Sicherheitsvorrichtungen ausgestattet. Lesen Sie trotzdem aufmerksam die Sicherheitshinweise und benutzen Sie den Artikel nur wie in dieser Anleitung beschrieben, damit es nicht versehentlich zu Verletzungen oder Schäden kommt. Bewahren Sie diese Anleitung zum späteren Nachlesen auf. Bei Weitergabe des Artikels ist auch diese Anleitung mitzugeben.

Zeichen in dieser Anleitung:



Dieses Zeichen warnt Sie vor Verletzungsgefahren.



Dieses Zeichen warnt Sie vor Verletzungsgefahren durch Elektrizität.

Das Signalwort **GEFAHR** warnt vor möglichen schweren Verletzungen und Lebensgefahr.

Das Signalwort **WARNUNG** warnt vor Verletzungen und schweren Sachschäden.

Das Signalwort **VORSICHT** warnt vor leichten Verletzungen oder Beschädigungen.



So sind ergänzende Informationen gekennzeichnet.

Verwendungszweck

Die Maschine ist für folgende Verwendungszwecke konzipiert:

- Zubereiten von Espresso-/Kaffeegetränken aus gerösteten, ungemahlene Kaffeebohnen.
- Sie ist dazu bestimmt, im Haushalt und haushaltsähnlichen Bereichen verwendet zu werden, wie beispielsweise
 - in Läden, Büros oder ähnlichen Arbeitsumgebungen,
 - in landwirtschaftlichen Anwesen,
 - von Gästen in Hotels, Motels, Frühstückspensionen und anderen Wohneinrichtungen.

Wenn die Maschine gewerblich eingesetzt wird, muss sie von geschultem Personal beaufsichtigt und gereinigt werden. Eine über die Reinigung hinausgehende Wartung ist für die Maschine nicht erforderlich.

Einsatzort

Stellen Sie die Maschine in einem trockenen Innenraum auf. Vermeiden Sie hohe Luftfeuchtigkeit oder Staubkonzentration. Die Maschine ist für den Gebrauch bei einer Umgebungstemperatur von + 10 °C bis + 40 °C ausgelegt.

Sicherheitshinweise



GEFAHR für Kinder und Personen mit eingeschränkter Fähigkeit Geräte zu bedienen

- Kinder dürfen nicht mit dem Gerät spielen. Halten Sie Kinder unter 8 Jahren und Tiere von Gerät und Netzkabel fern.
- Dieses Gerät kann von Kindern ab 8 Jahren sowie von Personen mit verringerten physischen, sensorischen oder geistigen Fähigkeiten oder mit Mangel an Erfahrung oder Wissen verwendet werden, sofern sie beaufsichtigt werden oder in den sicheren Gebrauch des Gerätes unterwiesen wurden und die daraus resultierenden Gefahren verstehen.
- Kinder dürfen das Gerät nicht reinigen, es sei denn, sie sind über 8 Jahre alt und werden dabei beaufsichtigt. Das Gerät ist wartungsfrei.
- Stellen Sie die Maschine für Kinder unerreichbar auf.
- Die Abtropfschale und die Abdeckung der Brüheinheit lassen sich dank Magneten einfach in das Gerät einsetzen. Sollte sich einer der eingesetzten Magnete lösen, halten Sie Kinder davon fern. Wenn Magnete verschluckt oder eingeatmet wurden, suchen Sie sofort einen Arzt auf. Die Verbindung von Magneten im menschlichen Körper kann zu ernsthaften Verletzungen führen.

- Halten Sie Kinder von Verpackungsmaterial fern. Es besteht u.a. Erstickungsgefahr!

GEFAHR durch Elektrizität

- Tauchen Sie Maschine, Netzstecker und Anschlusskabel niemals in Wasser, da dann die Gefahr eines elektrischen Schlages besteht. Fassen Sie den Netzstecker nie mit feuchten Händen an. Benutzen Sie die Maschine nicht im Freien.
- Reinigen Sie die Maschine nicht mit einem Wasserstrahl und stellen Sie sie nicht so auf, dass sie mit einem Wasserstrahl gereinigt werden könnte.
- Betreiben Sie die Maschine nie unbeaufsichtigt.
- Schließen Sie die Maschine nur an eine vorschriftsmäßig installierte Steckdose mit Schutzkontakten an, deren Netzspannung mit den technischen Daten der Maschine übereinstimmt.
- Das Anschlusskabel darf nicht geknickt oder gequetscht werden. Halten Sie es fern von scharfen Kanten und Hitzequellen.
- Benutzen Sie die Maschine nicht, wenn Maschine, Anschlusskabel oder Netzstecker beschädigt sind oder die Maschine heruntergefallen ist.

- Nehmen Sie keine Veränderungen an Maschine, Anschlusskabel oder anderen Teilen vor. Elektrogeräte dürfen nur durch Elektro-Fachkräfte repariert werden, da durch unsachgemäße Reparaturen erhebliche Folgeschäden entstehen können. Lassen Sie Reparaturen nur in einer Fachwerkstatt oder durch unseren Kundenservice durchführen.
- Wenn das Anschlusskabel dieses Gerätes beschädigt wird, muss es durch den Hersteller oder seinen Kundendienst oder eine ähnlich qualifizierte Person ersetzt werden, um Gefährdungen zu vermeiden.
- Ziehen Sie den Netzstecker aus der Steckdose, ...
... wenn eine Störung auftritt,
... wenn Sie die Maschine längere Zeit nicht benutzen,
... bevor Sie die Maschine reinigen.
Ziehen Sie dabei am Netzstecker, nicht am Anschlusskabel.
- Um die Maschine vollständig von der Stromversorgung zu trennen, ziehen Sie den Netzstecker aus der Steckdose.

WARNUNG vor Brand

- Stellen Sie die Maschine zum Betrieb frei auf, keinesfalls direkt an einer Wand oder in einer Ecke, in einem Schrank, an einer Gardine o.Ä.

WARNUNG vor Gesundheitsschäden

- Leeren und reinigen Sie die Restwasserschale, den Kaffeesatzbehälter und die Abtropfschale regelmäßig.
- Wenn Sie das Gerät länger nicht benutzen, leeren Sie den Wassertank, den Kaffeebohnenbehälter, die Abtropfschale und den Kaffeesatzbehälter.
- Wechseln Sie das Wasser im Wassertank täglich, um Keimbildung vorzubeugen.
- Verwenden Sie ausschließlich die in dieser Anleitung angegebenen Reinigungs- bzw. Entkalkungsmittel und die entsprechenden Reinigungsutensilien, um das Gerät zu reinigen. Die Verwendung anderer Reinigungsmittel birgt Gesundheitsrisiken.

WARNUNG vor Verbrühungen/Verbrennungen

- Fassen Sie während sowie unmittelbar nach dem Gebrauch nicht an die Kaffeeaustrittsöffnung. Vermeiden Sie den Kontakt mit herauslaufendem Kaffee bzw. heißem Wasser.
- Die Brüheinheit wird während der Getränkezubereitung heiß. Entfernen Sie die Brüheinheit nicht während oder kurz nach dem Gebrauch.
- Nach dem Gebrauch verfügen die Oberflächen des Heizelementes noch über Restwärme.

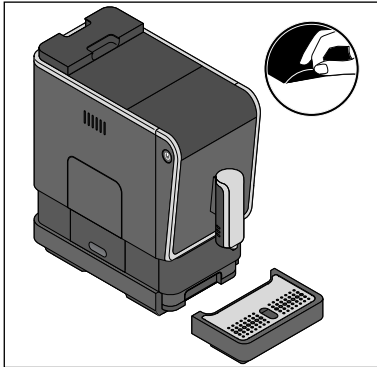
- Wenn während der Zubereitung zu wenig Wasser im Wassertank ist, stoppt die Maschine den Brühvorgang. Der Brühvorgang wird automatisch fortgesetzt, sobald der Wassertank aufgefüllt und wieder in die Maschine eingesetzt wurde.

VORSICHT vor Verletzungen oder Sachschäden

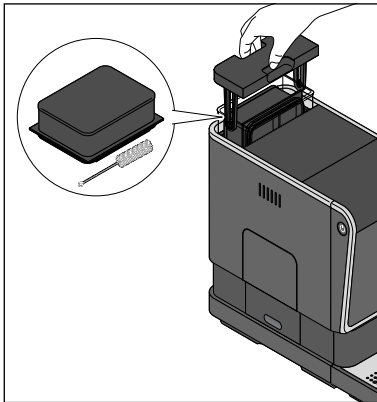
- Verwenden Sie die Maschine nur mit eingesetztem Kaffeesatzbehälter und Restwasserschale.
- Füllen Sie nur frisches, kaltes Leitungs- bzw. Trinkwasser in den Wassertank. Verwenden Sie kein kohlen säurehaltiges Mineralwasser oder andere Flüssigkeiten.
- Füllen Sie niemals karamellisierte oder mit Zucker überzogene Kaffeebohnen, Rohkaffee (grüne, ungeröstete Bohnen), Mischungen mit Rohkaffee oder loses Kaffee pulver in den Kaffeebohnenbehälter. Dadurch kann die Maschine beschädigt werden.
- Die Einstellung des Mahlgrades darf nur bei laufendem Mahlwerk vorgenommen werden.
- Entkalken Sie die Maschine, sobald dies angezeigt wird.
- Um die Maschine zu bewegen, fassen Sie sie immer am äußeren Gehäuse an.
- Stellen Sie die Maschine auf eine stabile, waagerechte, ebene Fläche, die gut ausgeleuchtet und gegen Feuchtigkeit und Wärme unempfindlich ist.

- Stellen Sie die Maschine nicht auf eine Herdplatte, direkt neben einen heißen Ofen, Heizkörper o.Ä., damit das Gehäuse nicht schmilzt.
- Verlegen Sie das Anschlusskabel so, dass es nicht zur Stolperfalle werden kann. Lassen Sie es nicht über eine Kante hängen, damit die Maschine nicht versehentlich daran heruntergezogen werden kann.
- Halten Sie Karten mit Magnetstreifen wie Kreditkarten, EC-Karten etc. von der Abtropfschale und der Abdeckung zur Brüheinheit bzw. den darin integrierten Magneten fern. Die Karten können beschädigt werden. Halten Sie auch magnetische Speichermedien und alle Geräte, die durch Magnetismus beeinflusst oder in ihrer Funktion beeinträchtigt werden können, fern davon.
- Die Maschine ist mit rutschfesten Füßen ausgestattet. Arbeitsflächen sind mit einer Vielfalt von Lacken und Kunststoffen beschichtet und werden mit verschiedensten Pflegemitteln behandelt. Daher kann nicht völlig ausgeschlossen werden, dass manche dieser Stoffe Bestandteile enthalten, die die Gerätefüße angreifen und aufweichen. Legen Sie ggf. eine rutschfeste Unterlage unter die Maschine.
- Die Maschine darf keiner Temperatur unter 4 °C ausgesetzt werden. Das Restwasser im Heizsystem könnte gefrieren und Schäden verursachen.
- Schalldruckpegel <70dB(A).

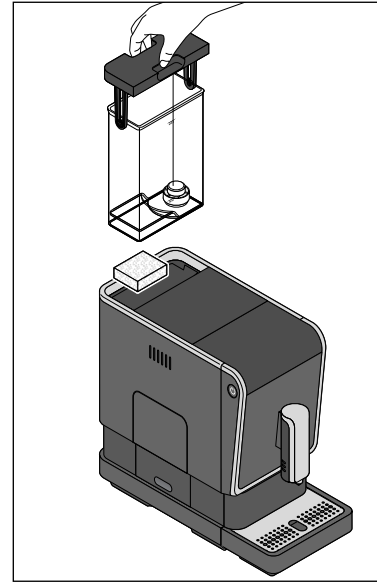
Schutzfolien und Verpackungsmaterial entfernen



1. Nehmen Sie die Maschine aus der Verpackung.
2. Ziehen Sie sämtliche Schutzfolien von der Maschine ab und entfernen Sie sämtliches Verpackungsmaterial.

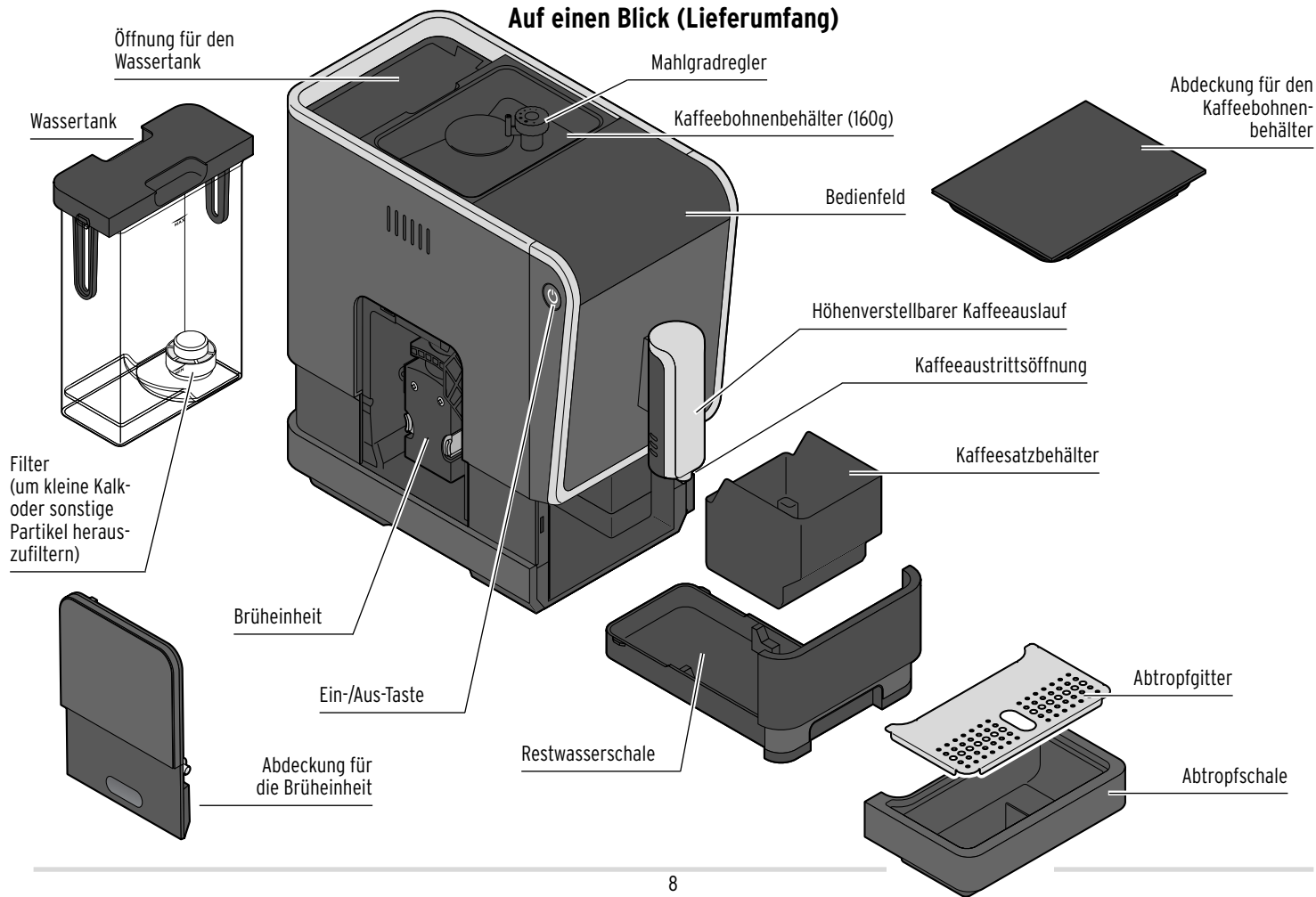


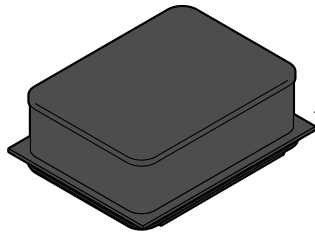
3. Ziehen Sie den Wassertank nach oben heraus. Im Wassertank befinden sich die Erweiterung für den Kaffeebohnenbehälter und die Reinigungsbürste. Nehmen Sie diese heraus.



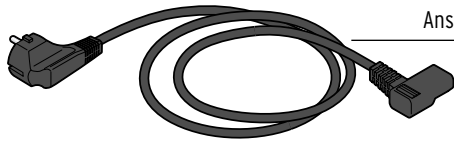
4. Entfernen Sie den Transportschutz, der sich unter dem Wassertank befindet.
5. Reinigen Sie den Wassertank unter Zusatz eines Geschirrspülmittels. Spülen Sie ihn danach unter fließendem Wasser gründlich aus und trocknen Sie ihn ab.
6. Setzen Sie den Wassertank wieder in die Maschine ein und drücken Sie ihn bis zum Anschlag herunter.

Auf einen Blick (Lieferumfang)

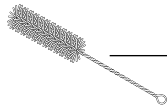




Erweiterung für den Kaffeebohnenbehälter




Anschlusskabel



Reinigungsbürste

Bedientasten (weiß)

 Die Bedientasten sind nur bei eingeschalteter Maschine sichtbar.



Espresso zubereiten



Caffè Crema zubereiten



Doppelte Getränkemenge




Intense+ Funktion



Heißes Wasser entnehmen

Hinweisanzeigen (orange)

 Die Hinweisanzeigen leuchten nur, wenn bei der Maschine Handlungsbedarf auftritt.



Wasser auffüllen



Bohnen auffüllen



Kaffeersatz leeren



Brühgruppe



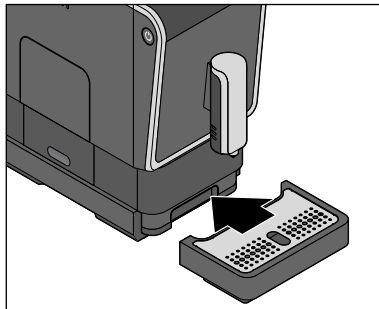
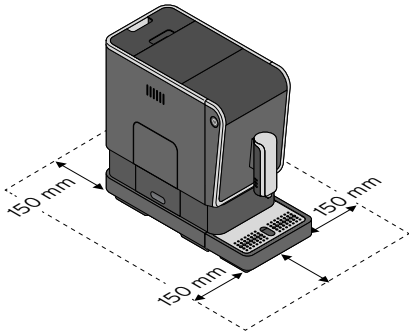
Entkalken



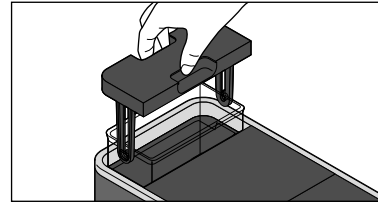
System leeren

Inbetriebnahme - vor dem ersten Gebrauch

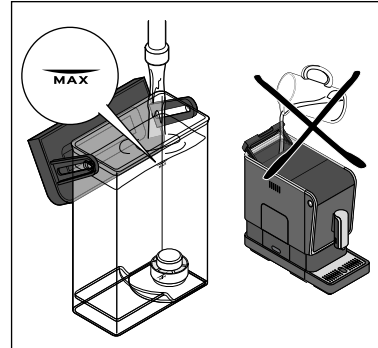
1. Stellen Sie die Maschine ...
 - ... auf eine ebene, gegen Feuchtigkeit unempfindliche Oberfläche bzw. Arbeitsplatte.
 - ... in die Nähe einer Steckdose. Die Länge des Anschlusskabels beträgt ca. 80 cm.
 - ... mit mindestens 1 m Abstand zu heißen, brennbaren Flächen (Herdplatte, Ofen, Heizkörper o.Ä.) auf.
 - ... 150 mm fern von Wänden auf.



2. Schieben Sie die Abtropfschale mit Abtropfgitter wie abgebildet ganz an die Maschine heran. Die Abtropfschale wird von Magneten in Position gehalten.



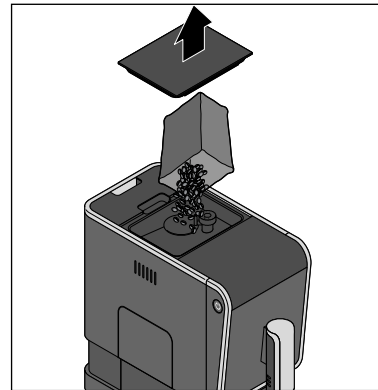
3. Ziehen Sie den Wassertank nach oben aus der Maschine heraus.



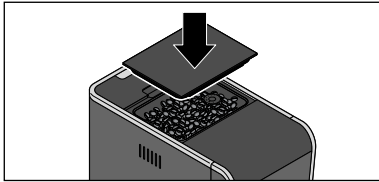
4. Füllen Sie den Wassertank bis zur MAX-Markierung mit frischem, kaltem Leitungs- bzw. Trinkwasser.

Füllen Sie niemals Wasser direkt in den Wassertank, wenn er noch in der Maschine steckt!

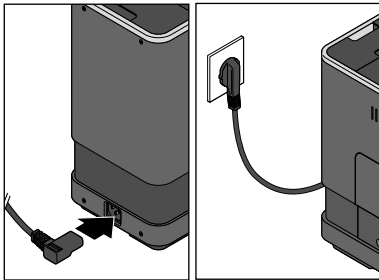
Wenn Sie den Wassertank wieder in die Maschine einsetzen, drücken Sie ihn bis zum Anschlag herunter.



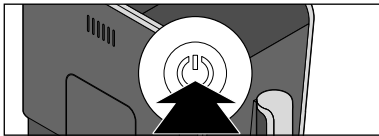
5. Nehmen Sie den Deckel vom Kaffeebohnenbehälter ab.
6. Füllen Sie etwa so viele Kaffeebohnen ein, wie Sie an einem Tag verbrauchen. In den Kaffeebohnenbehälter passen ca. 160 g. Der Kaffeebohnenbehälter lässt sich auf eine Füllmenge von ca. 300 g vergrößern (siehe Kapitel „Erweiterung für den Kaffeebohnenbehälter“).



7. Setzen Sie den Deckel wieder auf den Kaffeebohnenbehälter. Drücken Sie den Deckel ganz hinein, damit die Aromaschutz-Dichtung das Aroma der Bohnen optimal schützt.



8. Stecken Sie den Anschlussstecker hinten in die Maschine.
9. Stecken Sie den Netzstecker in eine gut erreichbare Steckdose.

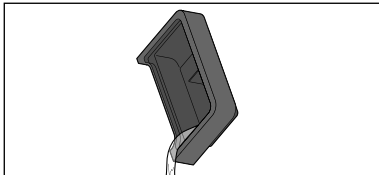


10. Drücken Sie die Ein-/Aus-Taste, um die Maschine einzuschalten.



Die Heiß-Wasser-Taste blinkt und der Aufheizvorgang startet.

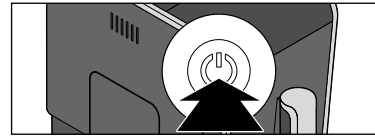
Nach wenigen Sekunden startet die Pumpe. Eine geringe Menge Wasser wird durch die Leitungen gespült und in der Abtropfschale aufgefangen.



11. Gießen Sie ggf. das Wasser in der Abtropfschale weg.
12. Spülen Sie die Maschine 2x durch, wie im Kapitel „Maschine durchspülen“ beschrieben. Danach ist die Maschine einsatzbereit.

Maschine durchspülen

Nach der ersten Inbetriebnahme oder wenn Sie die Maschine länger als 2 Tage nicht genutzt haben, spülen Sie die Maschine durch, indem Sie 2 Tassen Wasser durchlaufen lassen.

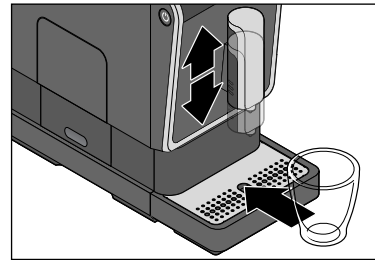


1. Drücken Sie die Ein-/Aus-Taste, um die Maschine einzuschalten.



Die Heiß-Wasser-Taste blinkt und der Aufheizvorgang startet.

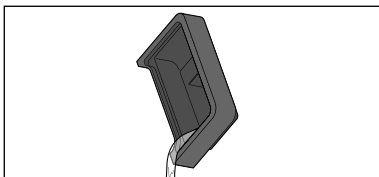
Nach wenigen Sekunden startet die Pumpe. Eine geringe Menge Wasser wird durch die Leitungen gespült und in der Abtropfschale aufgefangen. Um den Spülvorgang abzubrechen, drücken Sie auf die Heiß-Wasser-Taste.



2. Schieben Sie den Kaffeeauslauf ggf. nach unten oder oben.
3. Stellen Sie ein leeres Gefäß unter den Kaffeeauslauf.



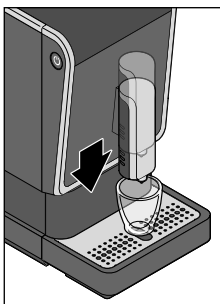
4. Drücken Sie auf die Heiß-Wasser-Taste, sobald alle Tasten leuchten. Die Pumpe spült Wasser durch die Leitungen, das in das untergestellte Gefäß läuft.
5. Gießen Sie das Wasser weg.
6. Wiederholen Sie die Schritte 4 und 5.



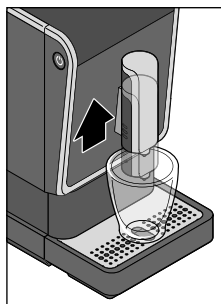
7. Gießen Sie ggf. das Wasser in der Abtropfschale weg.

Höhe des Kaffeeauslaufs einstellen

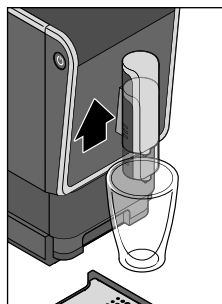
Sie können den Kaffeeauslauf auf verschiedene Tassengrößen anpassen.



Für Espressotassen schieben Sie den Kaffeeauslauf nach unten.

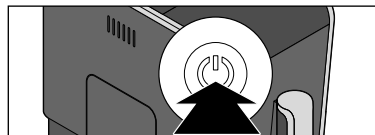


Für große Tassen schieben Sie den Kaffeeauslauf nach oben.



Für hohe Gläser schieben Sie den Kaffeeauslauf nach oben und entfernen Sie die Abtropfschale.

Kaffee zubereiten

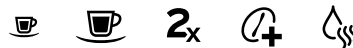


1. Drücken Sie die Ein-/Aus-Taste, um die Maschine einzuschalten.

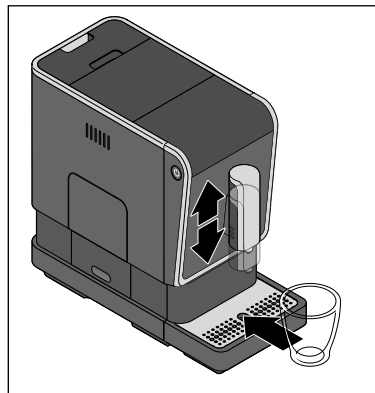


Die Heiß-Wasser-Taste blinkt und der Aufheizvorgang startet.

Nach wenigen Sekunden startet die Pumpe. Eine geringe Menge Wasser wird durch die Leitungen gespült und in der Abtropfschale aufgefangen.



Die Maschine ist betriebsbereit, sobald alle Tasten konstant leuchten.



2. Schieben Sie den Kaffeeauslauf ggf. nach unten oder oben.
3. Stellen Sie eine leere Tasse unter den Kaffeeauslauf.

4. Drücken Sie die gewünschte Kaffee-Taste:



Espresso oder



Caffè Crema.

Der Mahl- und Brühvorgang startet und stoppt automatisch.

i Eine kleine Menge Kaffee wird vorgebrüht, damit sich das Aroma optimal entfalten kann. Dieser Vorgang ist durch einen kurzen Stopp am Anfang des Brühvorgangs bemerkbar.

▷ Um den Brühvorgang vorzeitig zu stoppen, drücken Sie dieselbe Kaffee-Taste während des Brühvorgangs noch einmal.

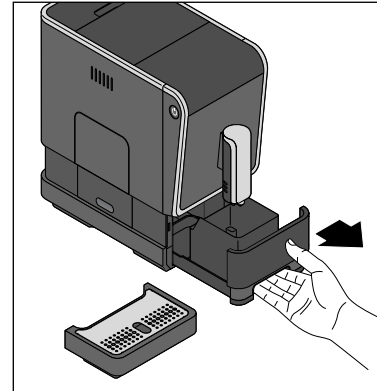
Tipp: Sie können die jeweilige Getränkemenge verändern. Wie Sie dazu vorgehen, finden Sie im Kapitel „Getränkemenge verändern“.

Voreinstellung beim Kauf der Maschine:

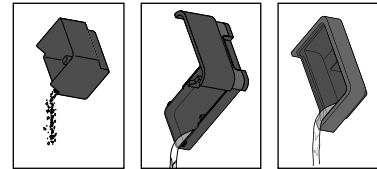
Espresso ca. 40 ml - **Caffè Crema** ca. 125 ml



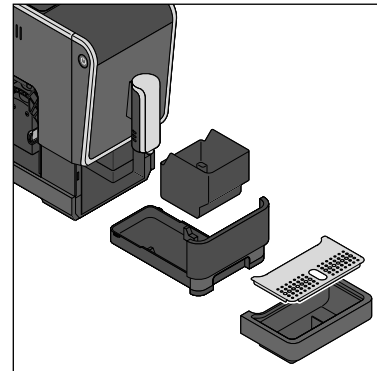
Wenn der Kaffeesatzbehälter voll ist (nach 10 Brühvorgängen), leuchtet das Symbol „Kaffeesatz leeren“.



5. Leeren Sie die Restwasserschale, den Kaffeesatzbehälter und die Abtropfschale regelmäßig:
Nehmen Sie die Abtropfschale ab.
Ziehen Sie die Restwasserschale mit dem Kaffeesatzbehälter heraus.




6. Leeren Sie den Kaffeesatzbehälter, die Restwasser- und ggf. die Abtropfschale.



7. Setzen Sie alle Teile wieder in die Maschine ein.

Tasse vorwärmen

Füllen Sie die Tasse mit heißem Wasser, das Sie kurz vor Gebrauch der Tasse weggießen. So schmeckt Ihr Espresso oder Caffè Crema am besten.

 Das ausgegebene heiße Wasser ist ausschließlich zum Tassevorwärmen geeignet. Es ist NICHT geeignet für die Zubereitung von Tee oder anderen Instantgetränken.




▷ Drücken Sie auf die Heiß-Wasser-Taste. Etwa 50 ml heißes Wasser läuft in die untergestellte Tasse. Gießen Sie das Wasser weg, bevor Sie die Kaffeezubereitung starten.

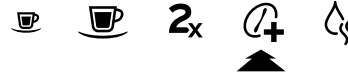
Doppelte Getränkemenge




▷ Wenn Sie die doppelte Getränkemenge (Espresso ca. 80 ml bzw. Caffè Crema ca. 250 ml) zubereiten möchten, drücken Sie zuerst die „2x“-Taste, bevor Sie auf die entsprechende Kaffee-Taste drücken. Es werden 2 Brühungen durchgeführt.

 Wenn Sie den Kaffee stärker mögen, drücken Sie zusätzlich zur „2x“-Taste die „Intense“-Taste, bevor Sie die Zubereitung mit der entsprechenden Kaffee-Taste starten.

Stärke des Kaffees anpassen - Intense⁺-Technologie



▷ Wenn Sie den Kaffee stärker mögen, drücken Sie zuerst die „Intense“-Taste, bevor Sie auf eine der Kaffee-Tasten drücken. Der Kaffee wird dann mit mehr Bohnen zubereitet.

 Wenn Sie die doppelte Getränkemenge zubereiten möchten, drücken Sie zusätzlich zur „Intense“-Taste die „2x“-Taste, bevor Sie die Zubereitung mit der entsprechenden Kaffee-Taste starten.

Getränkemenge verändern

Sie können die werkseitig eingestellten Getränkemengen dauerhaft verändern. Pro Kaffee-Taste ist jeweils eine individuelle Einstellung möglich: Je eine für Espresso und Caffè Crema.

Voreinstellung beim Kauf der Maschine:

Espresso ca. 40 ml - **Caffè Crema** ca. 125 ml

Die Wassermenge kann zwischen ca. 25 und 250 ml eingestellt werden.

Espresso und Caffè Crema



1. Drücken Sie die gewünschte Kaffee-Taste (z.B. Caffè Crema), um den Mahl- und Brühvorgang zu starten.
2. Warten Sie, bis die Bohnen gemahlen sind.



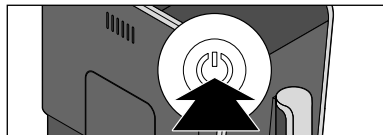
3. Sobald der Kaffee aus der Kaffeeaustrittsöffnung läuft, **halten** Sie die Kaffee-Taste **gedrückt**.
4. Wenn die gewünschte Kaffeemenge in die Tasse gelaufen ist, lassen Sie die Taste los.

Die Einstellung ist gespeichert, zur Bestätigung ertönen 2 Signaltöne.

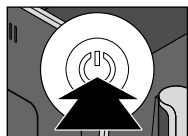
Sollte die Einstellung nicht Ihrem Geschmack entsprechen, wiederholen Sie den Vorgang einfach, um die Einstellung erneut zu ändern.

Werkseinstellungen wiederherstellen

Sie können die ursprünglichen Wassermengen wieder einstellen.



1. Drücken Sie ggf. die Ein-/Aus-Taste, um die Maschine einzuschalten.
2. Warten Sie, bis die Maschine aufgeheizt ist und alle Tasten konstant leuchten.



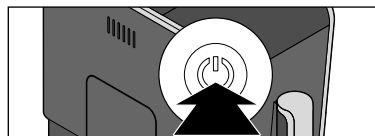
3. Halten Sie die Ein-/Aus-Taste und die „Intense“-Taste ca. 5 Sekunden gedrückt, bis 2 Signaltöne ertönen.
4. Lassen Sie die Tasten los.

Die werkseitig eingestellten Wassermengen sind wiederhergestellt.

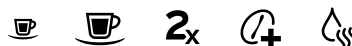
Mahlgrad einstellen

VORSICHT - Sachschäden

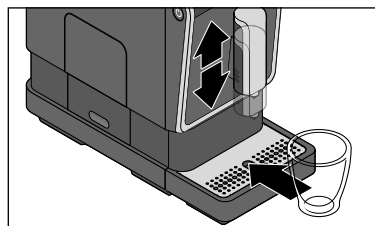
- Die Einstellung des Mahlgrades darf nur bei laufendem Mahlwerk vorgenommen werden.
- Verändern Sie den Mahlgrad nur in kleinen Stufen und beobachten Sie die geschmacklichen Veränderungen nach 1 - 2 Tassen Kaffee, bevor Sie den Mahlgrad erneut verändern.



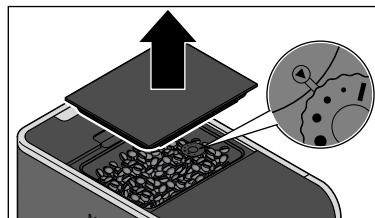
1. Drücken Sie die Ein-/Aus-Taste, um die Maschine einzuschalten.



2. Warten Sie, bis die Maschine aufgeheizt ist und alle Tasten konstant leuchten.



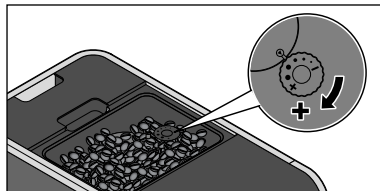
3. Stellen Sie eine leere Tasse unter den Kaffeeauslauf.



4. Nehmen Sie den Deckel vom Kaffeebohnenbehälter ab. Im Kaffeebohnenbehälter befindet sich der Mahlgradregler. Er ist werkseitig auf Stufe 2 eingestellt.

Mahlgrad gröber einstellen

Stellen Sie den Mahlgrad gröber ein, wenn der Kaffee schneller fließen soll, z.B. weil der Kaffee Ihnen zu stark schmeckt.



5. Drücken Sie eine der beiden Kaffee-Tasten, z.B. Caffè Crema.

6. **Während der Kaffee gemahlen wird**, drehen Sie den Mahlgradregler im Uhrzeigersinn in Richtung + auf einen größeren Punkt ●.


Mahlgrad feiner einstellen

Stellen Sie den Mahlgrad feiner ein, wenn der Kaffee langsamer fließen und damit mehr Aroma aufnehmen soll, z.B. weil der Kaffee Ihnen zu schwach schmeckt.



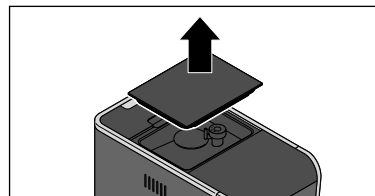
5. Drücken Sie eine der beiden Kaffee-Tasten, z.B. Caffè Crema.

6. **Während der Kaffee gemahlen wird**, drehen Sie den Mahlgradregler gegen den Uhrzeigersinn in Richtung - auf einen kleineren Punkt ●.

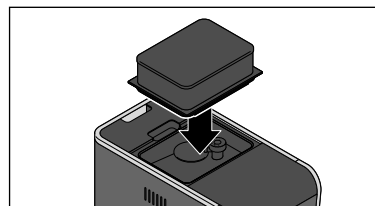
 Wenn der Mahlgrad zu fein eingestellt ist, läuft der Kaffee eventuell sehr langsam oder gar nicht mehr heraus.

Erweiterung für den Kaffeebohnenbehälter

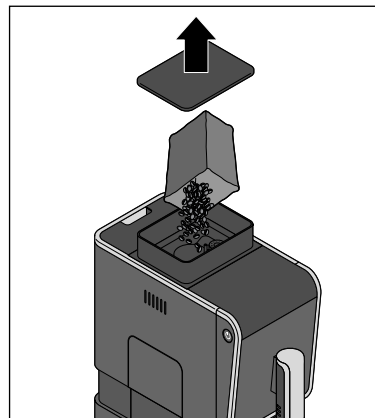
Sie können die Füllmenge des Kaffeebohnenbehälters von 160 g auf 300 g erweitern. Gehen Sie dazu wie folgt vor:



1. Nehmen Sie den Deckel vom Kaffeebohnenbehälter ab.



2. Setzen Sie die Erweiterung wie abgebildet auf die Öffnung des Kaffeebohnenbehälters. Drücken Sie sie ganz hinein.

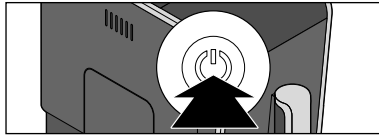


3. Nehmen Sie den Deckel von der Erweiterung ab.
4. Füllen Sie Kaffeebohnen ein.
5. Setzen Sie den Deckel wieder auf die Erweiterung. Drücken Sie den Deckel ganz hinein, damit die Aromaschutz-Dichtung das Aroma der Bohnen optimal schützt.

Automatischen Spülvorgang anpassen

Die Maschine ist werkseitig so eingestellt, dass der automatische Spülvorgang nur bei einer kalten Maschine startet. War die Maschine kurz vor dem Einschalten schon in Betrieb und ist entsprechend noch warm, spült die Maschine nicht erneut. Erst wenn sie ausreichend abgekühlt ist, wird auch ein neuer Spülvorgang ausgelöst.

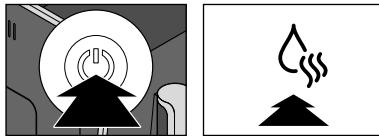
Sie können den Spülvorgang so anpassen, dass er automatisch nach jedem Wiedereinschalten der Maschine erfolgt:



1. Drücken Sie ggf. die Ein-/Aus-Taste, um die Maschine einzuschalten.



2. Warten Sie, bis die Maschine aufgeheizt ist und alle Tasten konstant leuchten.



3. Halten Sie die Ein-/Aus-Taste und die Heiß-Wasser-Taste ca. 5 Sekunden gedrückt, bis 2 Signaltöne ertönen.

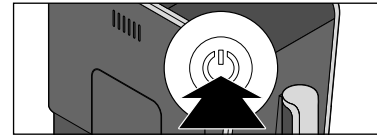
4. Lassen Sie die Tasten los.

Der automatische Spülvorgang erfolgt nun nach jedem Wiedereinschalten der Maschine.

- ▷ Um wieder den ursprünglichen, temperaturabhängigen Zustand herzustellen, gehen Sie genauso vor.

Standby-Modus (Ruhemodus)

Schalten Sie die Maschine nach Gebrauch stets mit der Ein-/Aus-Taste in den Standby-Modus. Die Maschine verbraucht dann nur noch geringfügig Strom. Wenn etwa 10 Minuten lang keine Taste gedrückt wird, schaltet die Maschine automatisch in den Standby-Modus. Dies ist einerseits eine Sicherheitsfunktion, andererseits wird dadurch Energie gespart. Sie haben die Wahl zwischen vier Zeitspannen, nach denen sich die Maschine automatisch ausschalten soll: 10 Minuten, 20 Minuten, 30 Minuten oder 120 Minuten. Die unterschiedlichen Ausschaltzeiten können Sie wie folgt einstellen:



1. Halten Sie bei ein- oder ausgeschalteter Maschine die Ein-/Aus-Taste ca. 5 Sekunden gedrückt. Ein Signalton ertönt.

Eine Taste leuchtet konstant, die anderen drei Tasten blinken. Die Taste, die konstant leuchtet, zeigt die eingestellte Ausschaltzeit an:



Espresso-Taste leuchtet konstant - Maschine schaltet sich nach 10 Minuten aus.



Caffè-Crema-Taste leuchtet konstant - Maschine schaltet sich nach 20 Minuten aus.



„2x“-Taste leuchtet konstant - Maschine schaltet sich nach 30 Minuten aus.



„Intense“-Taste leuchtet konstant - Maschine schaltet sich nach 120 Minuten aus.

2. Drücken Sie auf die Taste mit der gewünschten Ausschaltzeit. Es ertönen 2 Signaltöne.

Reinigen



GEFAHR - Lebensgefahr durch Stromschlag

- Ziehen Sie den Netzstecker aus der Steckdose, bevor Sie das Gerät reinigen.
- Tauchen Sie Maschine, Netzstecker und Anschlusskabel niemals in Wasser oder andere Flüssigkeiten.
- Reinigen Sie das Gerät nicht mit einem Wasserstrahl, sondern nur wie nachfolgend beschrieben.

VORSICHT - Sachschäden

Verwenden Sie zum Reinigen keine scharfen Chemikalien, aggressive oder scheuernde Reinigungsmittel.

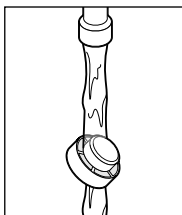
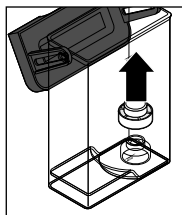
Gehäuse reinigen

- ▷ Wischen Sie das Gehäuse mit einem weichen, feuchten Tuch ab.
- ▷ Wischen Sie bei Bedarf auch das Fach für die Restwasserschale mit einem weichen, feuchten Tuch aus.

Wassertank reinigen

Der Wassertank sollte einmal pro Woche gründlich gereinigt werden.

- ▷ Reinigen Sie den Wassertank unter Zusatz eines Geschirrspülmittels. Spülen Sie ihn danach unter fließendem Wasser gründlich aus und trocknen Sie ihn ab. **Der Wassertank ist nicht spülmaschinengeeignet.**



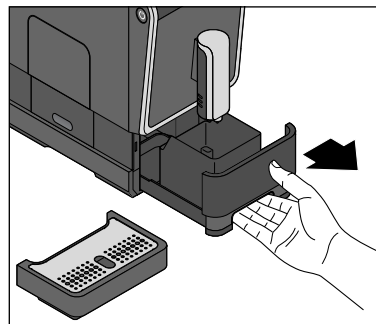
Der Filter im Wassertank kann herausgenommen werden, um Kalkablagerungen etc. zu entfernen.

1. Ziehen Sie den Filter nach oben heraus.
2. Spülen Sie ihn unter fließendem Wasser aus.

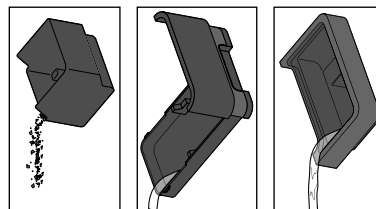


Spülen Sie den Wassertank täglich unter fließendem Wasser aus. Hierdurch wird vermieden, dass Ablagerungen von Kalk oder sonstigen Partikeln den Filter am Boden des Wassertanks verstopfen.

Restwasserschale, Kaffeesatzbehälter und Abtropfschale/-gitter reinigen

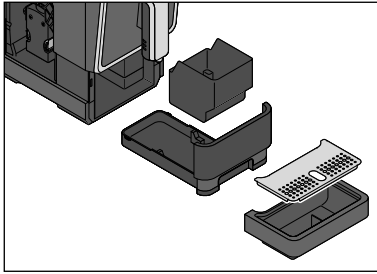


1. Nehmen Sie die Abtropfschale ab.
2. Ziehen Sie die Restwasserschale mit dem Kaffeesatzbehälter heraus.



3. Leeren Sie den Kaffeesatzbehälter, die Restwasser- und ggf. die Abtropfschale.

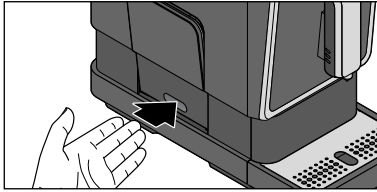
4. Waschen Sie alle Einzelteile unter Zusatz eines Geschirrspülmittels ab. Trocknen Sie die Teile gut ab. Alle Teile sind **nicht** spülmaschinengeeignet.



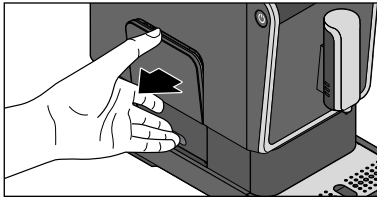
5. Setzen Sie alle Teile wieder in die Maschine ein.

Brühgruppe reinigen

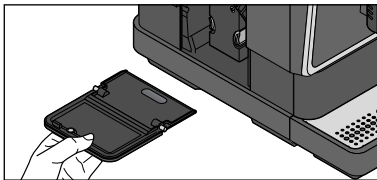
Die Brühgruppe sollte einmal pro Woche gründlich gereinigt werden.



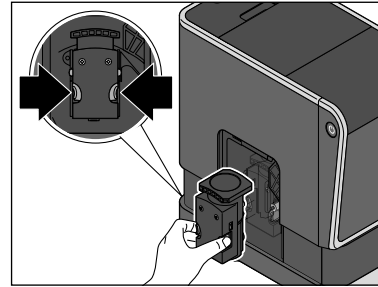
1. Drücken Sie wie abgebildet im unteren Bereich auf die Abdeckung der Brühgruppe.



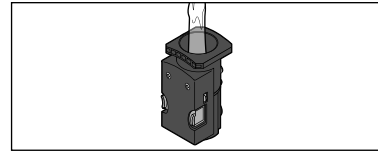
2. Fassen Sie die Abdeckung oben an ...



... und ziehen Sie sie von der Maschine ab.

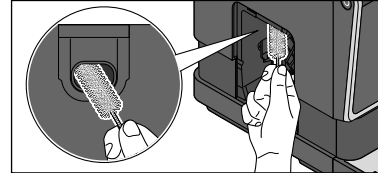


3. Halten Sie die beiden orangefarbenen Tasten fest gedrückt und ziehen Sie die Brühgruppe gerade aus der Maschine heraus.

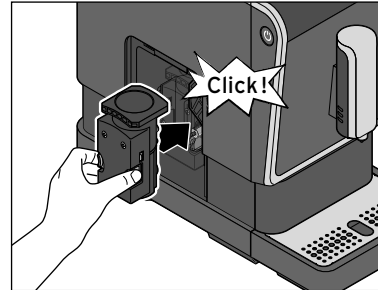


4. Reinigen Sie die Brühgruppe unter fließendem, warmem Wasser.

5. Lassen Sie die Brühgruppe anschließend gut trocknen.



6. Entfernen Sie Kaffeepulverreste im Brühgruppenfach mit der beiliegenden Reinigungsbürste.




7. Drücken Sie die Brühgruppe mit etwas Kraft wieder in die Maschine hinein, **ohne die orangefarbenen Tasten** zu drücken. Die Brühgruppe muss hörbar und spürbar einrasten.

8. Setzen Sie die Abdeckung wieder vor die Brühgruppe in die Maschine ein. Sie wird von Magneten in Position gehalten.

Entkalken

VORSICHT – Geräteschäden durch Verkalkung

- **Entkalken Sie die Maschine, sobald dies angezeigt wird.** Das erhöht die Lebensdauer Ihrer Maschine und spart Energie.
- Verwenden Sie keine Entkalker auf Basis von Ameisensäure.
- Verwenden Sie einen handelsüblichen flüssigen Entkalker für Kaffee- und Espressomaschinen. Andere Mittel können Materialien im Gerät beschädigen und/oder wirkungslos sein.

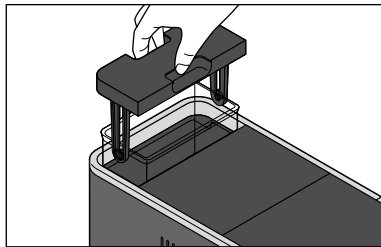
 Der Entkalkungsvorgang kann nicht unterbrochen werden. Falls der Entkalkungsvorgang doch unterbrochen wurde (z.B. durch einen Stromausfall), muss er beim nächsten Einschalten zu Ende geführt werden. Der Gebrauch der Maschine ist solange blockiert und nicht möglich.



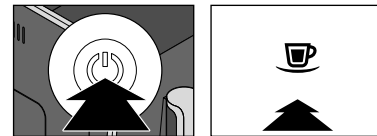
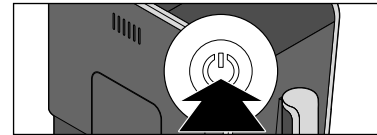
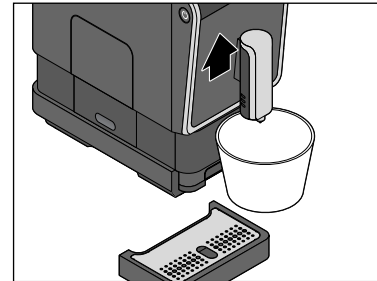
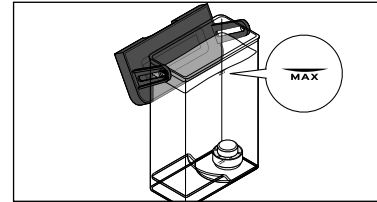
Wenn das Symbol „Entkalken“ im Display leuchtet, muss die Maschine entkalkt werden.

Entkalken Sie die Maschine in den nächsten Tagen. Warten Sie nicht länger, da sich sonst so viel Kalk bilden kann, dass ein Entkalker nicht mehr wirkt.

Der Entkalkungsvorgang dauert etwa 15 Minuten.



1. Schalten Sie die Maschine ggf. mit der Ein-/Aus-Taste aus.
2. Ziehen Sie den Wassertank nach oben aus der Maschine heraus.



3. Füllen Sie einen handelsüblichen flüssigen Entkalker für Kaffee- und Espressomaschinen in den leeren Wassertank. Geben Sie ggf. Wasser bis zur MAX-Markierung hinzu. Beachten Sie die Angaben des Herstellers.
4. Stellen Sie einen leeren Behälter (mind. 500 ml Fassungsvermögen) unter die Kaffeeaustrittsöffnung. Entfernen Sie dazu ggf. die Abtropfschale. Der untergestellte Behälter muss während des Entkalkungsvorgangs mehrmals geleert werden.
5. Drücken Sie die Ein-/Aus-Taste, um die Maschine einzuschalten.
6. Warten Sie, bis die Maschine aufgeheizt ist und alle Tasten konstant leuchten.
7. Halten Sie die Ein-/Aus-Taste und die Espresso-Taste gedrückt (ca. 5 Sekunden), bis 2 Signaltöne ertönen.
8. Lassen Sie die Tasten los.



Das Symbol „Entkalken“
leuchtet und ...



... die Espresso-Taste
blinkt.



9. Drücken Sie die Espresso-Taste,
um das Entkalken zu starten.



Das Symbol „Entkalken“
blinkt.

Der Entkalkungsvorgang beginnt. **Der Entkalkungsvorgang dauert ca. 15 Minuten.** Die Maschine pumpt in 40 Sekunden-Abständen mehrmals Entkalkerlösung in die Leitungen. Dabei laufen jedes Mal ca. 50 ml in den Behälter.

10. Schütten Sie die ausgegebene
Entkalkerlösung rechtzeitig weg,
damit der untergestellte
Behälter nicht überläuft.

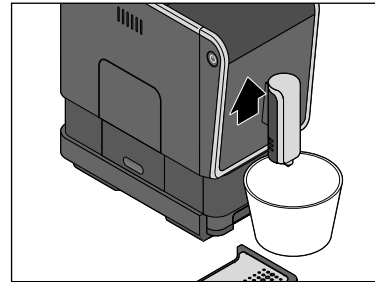


Nach Abschluss leuchtet
das Symbol „Entkalken“
und das Symbol „Wasser
auffüllen“ und ...



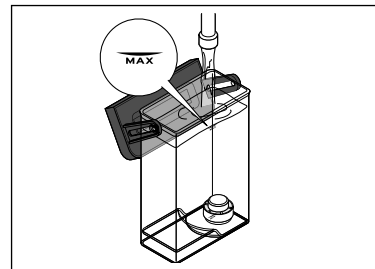
... die Espresso-Taste
blinken.

Spülphase



11. Nehmen Sie den Wassertank aus der Maschine.
12. Reinigen Sie den Wassertank gründlich, wie im Kapitel „Reinigen“ / Abschnitt „Wassertank reinigen“ beschrieben. Nun beginnt die Spülphase.

13. Stellen Sie einen leeren Behälter (mind. 500 ml Fassungsvermögen) unter die Kaffeeaustrittsöffnung. Entfernen Sie dazu ggf. die Abtropfschale. Der untergestellte Behälter muss während der Spülphase ggf. mehrmals geleert werden.



14. Füllen Sie den Wassertank **bis zur MAX-Markierung** mit kaltem Leitungswasser.
15. Setzen Sie den Wassertank wieder in die Maschine ein und drücken Sie ihn bis zum Anschlag herunter.

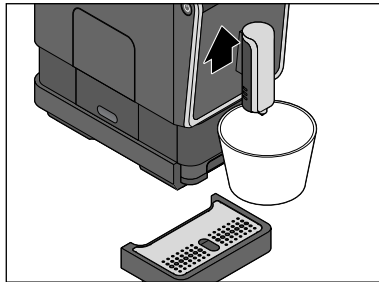


Das Symbol „Wasser auffüllen“ erlischt und die Spülphase beginnt nach wenigen Sekunden automatisch.

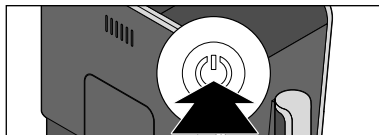
Etwa die Hälfte des Wassers im Wassertank wird durchgespült.
Dann pausiert die Maschine ca. 1 Minute. Anschließend wird die zweite Hälfte des Wassers im Wassertank durchgespült. **Nach Abschluss schaltet sich die Maschine automatisch in den Standby-Modus.** Das Entkalken ist abgeschlossen.

Bei längerem Nichtgebrauch

Wenn Sie die Maschine länger nicht nutzen, z.B. wenn Sie in den Urlaub fahren, empfehlen wir aus hygienischen Gründen, die Maschine zu reinigen wie im Kapitel „Reinigen“ beschrieben und das Wasser aus dem Leitungssystem der Maschine zu entfernen. Gehen Sie dazu wie folgt vor:



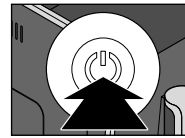
1. Stellen Sie einen leeren Behälter (mind. 250 ml Fassungsvermögen) unter die Kaffeeaustrittsöffnung. Entfernen Sie dazu ggf. die Abtropfschale.



2. Drücken Sie die Ein-/Aus-Taste, um die Maschine einzuschalten.



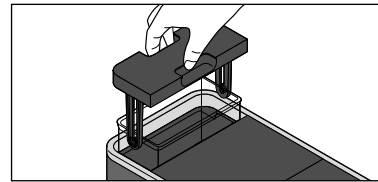
3. Warten Sie, bis die Maschine aufgeheizt ist und alle Tasten konstant leuchten.



4. Halten Sie die Ein-/Aus-Taste und die Caffè-Crema-Taste gedrückt (ca. 5 Sekunden), bis 2 Signaltöne ertönen.
5. Lassen Sie die Tasten los.



Das Symbol „System leeren“ blinkt.



6. Ziehen Sie den Wassertank aus der Maschine heraus.



Das Symbol „System leeren“ leuchtet nun konstant.

Die Pumpe befördert nun das Restwasser aus den Leitungen der Maschine. Sie stoppt automatisch, sobald sich kein Wasser mehr darin befindet. Das Restwasser läuft in den untergestellten Behälter.

Die Maschine schaltet sich anschließend automatisch in den Standby-Modus.

Wenn Sie die Maschine später wieder in Betrieb nehmen möchten, gehen Sie vor, wie im Kapitel „Inbetriebnahme - vor dem ersten Gebrauch“ beschrieben.

Störung / Abhilfe



Das Symbol „Wasser auffüllen“ leuchtet.

Ist der Wassertank leer? Füllen Sie den Wassertank mit frischem Wasser und setzen Sie ihn wieder in die Maschine ein. Die Pumpe startet automatisch und setzt z.B. den Brühvorgang fort.

Wurde der Wassertank während des Brühvorgangs aus der Maschine gezogen? Der Brühvorgang wird sofort unterbrochen. Setzen Sie den Wassertank wieder in die Maschine ein.



Das Symbol „Bohnen auffüllen“ leuchtet.

Ist der Bohnenbehälter leer?

Füllen Sie Bohnen in den Bohnenbehälter. Beim nächsten Mahl-/Brühvorgang werden die Bohnen automatisch ins Mahlwerk gezogen und gemahlen.



Das Symbol „Kaffeersatz leeren“ leuchtet oder blinkt.

Ist der Kaffeersatzbehälter voll?

Leeren Sie den Kaffeersatzbehälter und setzen Sie ihn wieder zusammen mit der Restwasserschale in die Maschine ein (siehe Schritt 5 bis 7 im Kapitel „Kaffee zubereiten“).

Ist die Restwasserschale mit dem Kaffeersatzbehälter nicht bzw. nicht korrekt in die Maschine eingesetzt?

Setzen Sie sie wieder in die Maschine ein (siehe Schritt 7 im Kapitel „Kaffee zubereiten“).



Das Symbol „Brühgruppe“ leuchtet.

Ist die Brühgruppe oder die Brühgruppenabdeckung nicht korrekt eingesetzt? Nehmen Sie die Brühgruppenabdeckung ab und prüfen Sie den festen Sitz der Brühgruppe (siehe Kapitel „Reinigen“ / Abschnitt „Brühgruppe reinigen“).



Das Symbol „Entkalken“ leuchtet.

Die Maschine muss entkalkt werden. Entkalken Sie sie in den nächsten Tagen. Warten Sie nicht länger, da sich sonst so viel Kalk bilden kann, dass ein Entkalker nicht mehr wirkt. Ein solcher selbstverursachter Schaden fällt nicht unter die Garantie. Gehen Sie vor wie im Kapitel „Entkalken“ beschrieben.

Der Kaffee ist nicht heiß genug.

Speziell bei Espresso ist die Kaffeemenge im Verhältnis zur Tasse so gering, dass sie schnell abkühlt. Wärmen Sie die Tasse vor (siehe Kapitel „Tasse vorwärmen“).

Der Kaffee ist zu schwach.

Stellen Sie den Mahlgrad feiner ein. Drücken Sie ggf., bevor Sie die Kaffee-Taste drücken, die Intense*-Taste, um den Kaffee stärker zu machen.

Der Kaffee fließt langsam aus der Kaffeeaustrittsöffnung.

Stellen Sie den Mahlgrad gröber ein.

Das Aufheizen der Maschine dauert ungewöhnlich lange. Kaffee bzw. heißes Wasser fließen nur in geringer Menge.

Die Maschine muss entkalkt werden, auch wenn das „Entkalken“-Symbol nicht leuchtet. Gehen Sie vor wie im Kapitel „Entkalken“ beschrieben.

Technische Daten

Artikelnummer: 394 066
Netzspannung: 220-240 V ~ 50-60 Hz
Leistung: 1235-1470 Watt
Stromverbrauch im
ausgeschalteten Zustand: 0,5 Watt
Schutzklasse: I
Pumpendruck: 19 bar
Schalldruckpegel: <70dB(A)
Ausschaltautomatik: nach 10, 20, 30 oder 120 Minuten
Brühmengen ab Werk: Caffè Crema ca. 125 ml
Espresso ca. 40 ml
Kaffeersatzbehälter: ca. 10 Portionen
Umgebungstemperatur: +10 bis +40 °C
Made exclusively for: Tchibo GmbH, Überseering 18,
22297 Hamburg, Germany
www.tchibo.de

Im Zuge von Produktverbesserungen behalten wir uns technische
und optische Veränderungen am Artikel vor.



Konformitätserklärung

Hiermit erklärt die Tchibo GmbH, dass dieses Produkt zum Zeitpunkt des Inverkehrbringens den grundlegenden Anforderungen und den übrigen einschlägigen Bestimmungen folgender Richtlinien entspricht:

- 2006/42/EG - Maschinenrichtlinie
- 2014/30/EU - EMV-Richtlinie
- 2009/125/EG - Ökodesign Richtlinie
- 2012/19/EU - WEEE
- 2011/65/EU - Beschränkung der Verwendung bestimmter gefährlicher Stoffe in Elektro- und Elektronikgeräten

TCHIBO GmbH - Überseering 18 - 22297 Hamburg -

Tchibo GmbH
Quality Management

Non Food
Überseering 18
22297 Hamburg
Thorsten Tiedemann / Head of Quality Management

Die vollständige Konformitätserklärung finden Sie unter Eingabe der Artikelnummer (**394 066**) auf www.tchibo.de/anleitungen.

Entsorgen

Entsorgen Sie die **Verpackung** sortenrein. Nutzen Sie dafür die örtlichen Möglichkeiten zum Sammeln von Papier, Pappe und Leichtverpackungen.



Geräte, die mit diesem Symbol gekennzeichnet sind, dürfen nicht mit dem Hausmüll entsorgt werden!

■ Sie sind gesetzlich dazu verpflichtet, Altgeräte getrennt vom Hausmüll zu entsorgen. Informationen zu Sammelstellen, die Altgeräte kostenlos entgegennehmen, erhalten Sie bei Ihrer Gemeinde- oder Stadtverwaltung.

Wir sind Mitglied des Rücknahmesystems take-e-back. Weitere Informationen dazu finden Sie unter www.tchibo.de/entsorgung.

Garantie

Die Tchibo GmbH übernimmt **24 Monate Garantie** ab Kaufdatum.

Tchibo GmbH, Überseering 18, 22297 Hamburg, Germany

Innerhalb der Garantiezeit beheben wir kostenlos alle Material- oder Herstellungsfehler. Voraussetzung für die Gewährung der Garantie ist die Vorlage eines Kaufbelegs von Tchibo oder eines von Tchibo autorisierten Vertriebspartners. Diese Garantie gilt innerhalb der EU, der Schweiz und in der Türkei.

Von der Garantie ausgenommen sind Schäden, die auf unsachgemäßer Behandlung oder mangelnder Entkalkung beruhen, sowie Verschleißteile und Verbrauchsmaterial. Diese können Sie bei unserem Kundenservice bestellen. Reparaturen außerhalb der Garantie können Sie, sofern noch möglich, gegen individuelle Berechnung zum Selbstkostenpreis von unserem Repaircenter durchführen lassen.

Die gesetzlichen Gewährleistungsrechte werden durch diese Garantie nicht eingeschränkt.

Service und Reparatur

Sollte sich wider Erwarten ein Mangel herausstellen, wenden Sie sich bitte zuerst an unseren Kundenservice. Unsere Mitarbeiter helfen Ihnen gerne und vereinbaren mit Ihnen die weitere Vorgehensweise.



Wenn ein Einsenden des Artikels notwendig ist, geben Sie bitte folgende Daten an:

- Ihre **Adressdaten**,
- eine **Telefonnummer** (tagsüber) und/oder eine **E-Mail-Adresse**,
- das **Kaufdatum** und
- eine möglichst **genaue Fehlerbeschreibung**.

Legen Sie eine **Kopie des Kaufbelegs** zum Artikel. Verpacken Sie den Artikel gut, damit nichts auf dem Transportweg passieren kann, und senden ihn an unser Repaircenter. Nur dann kann eine zügige Bearbeitung und Rücksendung erfolgen.

Wie Sie ein Versandetikett zur kostenlosen Einsendung erhalten, finden Sie unter „Kundenservice“. Kleben Sie das Versandetikett auf das Paket und geben es in der Postfiliale ab. Bitte bewahren Sie den Einsendebeleg für Rückfragen auf.

Liegt kein Garantiefall vor, informieren Sie uns, ob:

- Sie einen Kostenvoranschlag wünschen, wenn Kosten von über EUR 15,- entstehen oder
- der Artikel unrepariert an Sie zurückgesendet werden soll (kostenpflichtig) oder
- der Artikel entsorgt werden soll (kostenfrei für Sie).

Für Produktinformationen, Zubehörbestellungen oder Fragen zur Serviceabwicklung wenden Sie sich bitte an unseren Kundenservice. Bei Rückfragen geben Sie die Artikelnummer an.

Kundenservice

Deutschland

Für die kostenlose Einsendung an das Repaircenter erhalten Sie unter **www.tchibo.de/reklamation** ein Versandetikett und einen Reklamationsbeileger. Dafür benötigen Sie die 6-stellige Artikelnummer, die Sie der Verpackung, dem Artikel oder der Bedienungsanleitung entnehmen können.

Haben Sie ein Onlinekonto? Dann loggen Sie sich vor Eingabe der Artikelnummer unter „Mein Tchibo“ ein. Das Versandetikett und der Reklamationsbeileger befüllen sich dann automatisch mit Ihren im Onlinekonto hinterlegten Daten.

Sofern sich das Formular nicht automatisch mit Ihren persönlichen Angaben füllt, erfassen Sie diese manuell. Das Versandetikett und der Reklamationsbeileger werden Ihnen dann automatisch an die im Formular angegebene E-Mail-Adresse zugeschickt. Drucken Sie bitte beides aus.

Wichtig: Der Strichcode beim Versandetikett darf nicht beschrieben oder überklebt werden. Der Versand mit diesem Etikett ist nur innerhalb Deutschlands möglich!



0800 334 49 95
(kostenfrei)

Montag - Sonntag
(auch an Feiertagen)
von 8.00 bis 22.00 Uhr
E-Mail: service@tchibo.de

Österreich

Für die kostenlose Einsendung an unser Repaircenter erhalten Sie ein Versandetikett per E-Mail unter:



0800 711 020 012
(kostenfrei)

Montag - Sonntag
(auch an Feiertagen)
von 8.00 bis 22.00 Uhr
E-Mail: service@tchibo.at

Artikelnummer: **394 066** Deutschland Österreich



www.tchibo.de/anleitungen

Artikelnummer:

394 066

Made exclusively for:

Tchibo GmbH, Überseering 18, 22297 Hamburg, Germany
www.tchibo.de