

# **Bonjour! Hallo!**

**Je suis le manuel  
d'utilisation  
de vos étagères  
CitySens**

**Ich bin das  
Benutzerhandbuch  
Ihres CitySens  
Regals**

<b>PIÈCES COMPOSANT L'ENSEMBLE</b>	<b>BESTANDTEILE</b>	<b>3</b>
<b>INSTRUCTIONS DE MONTAGE</b>	<b>MONTAGE ANLEITUNG</b>	<b>4</b>
<b>EXEMPLES DE COMBINAISON</b>	<b>KOMBINATIONS BEISPIELE</b>	<b>5</b>
<b>CONSEILS D'UTILISATION</b>	<b>HINWEISE ZUR VERWENDUNG</b>	<b>8</b>
<b>DONNEZ-LEUR UNE NOUVELLE VIE</b>	<b>NEUES LEBEN SCHENKEN</b>	<b>9</b>
<b>SPÉCIFICATIONS TECHNIQUES</b>	<b>TECHNISCHE ANGABEN</b>	<b>10</b>
<b>GARANTIE</b>	<b>GARANTIE</b>	<b>11</b>

---

## **PIÈCES COMPOSANT L'ENSEMBLE**

---

- a. Étagères**
- b. Tiges en bois longues**
- c. Tiges en bois courtes**
- d. Cylindres**

---

## **BESTANDTEILE**

---

- a. Ablagen**
- b. Lange Holzstangen**
- c. Kurze Holzstangen**
- d. Zylinder**

---

## INSTRUCTIONS DE MONTAGE

---

Suivez les consignes ci-dessous pour le montage de vos étagères CitySens.

1. Placez deux étagères sur le sol et insérez quatre longues tiges en bois. Appuyez fermement sur chaque tige pour vous assurer qu'elle est complètement insérée dans le cylindre.
2. Vous pouvez fixer une nouvelle étagère ou un cylindre sur chaque tige en bois afin de construire la structure. Assurez-vous que les trous des étagères, destinés aux tuyaux d'irrigation, se trouvent du côté le moins visible.
3. Assemblez vos étagères toujours avec deux étagères au sol, avec un angle d'ouverture maximum de 150 ° entre les étagères ou en formant des structures fermées. Veuillez consulter les exemples dans la rubrique «Exemples de combinaisons».
4. Les étagères de plus d'un mètre de haut doivent former des structures fermées ou doivent être fixées au mur pour assurer leur stabilité.
5. Si une tige en bois doit reposer sur le sol, utilisez un cylindre au bas de la tige.
6. Terminez l'assemblage en insérant des tiges courtes dans les étagères supérieures.

---

## MONTAGE ANLEITUNG

---

Folgen Sie der Anleitung, um das CitySens Regal aufzubauen.

1. Legen Sie zwei Ablagen auf den Boden und stecken Sie vier lange Holzstangen hinein. Drücken Sie an jeder Stange, damit sie komplett in die Zylinder eingeführt sind.
2. Sie können an jedem Holzstab eine weitere Ablage oder einen Zylinder anbringen, um die Struktur aufzubauen. Achten Sie darauf, dass sich die Löcher in den Regalböden auf der weniger sichtbaren Seite befinden. Die Löcher sind für den Bewässerungsschlauch vorgesehen.
3. Bauen Sie Ihre Regalkombination immer mit zwei Ablagen auf dem Boden und mit einem maximalen Öffnungswinkel von 150° zwischen den Ablagen oder bilden Sie geschlossene Konstruktionen. Beispiele finden Sie im Abschnitt "Kombinationsbeispiele".
4. Regale, die über 1 Meter hoch sind, müssen geschlossene Konstruktionen bilden oder an der Wand befestigt werden, um Stabilität zu gewährleisten.
5. Platzieren Sie eine Holzstange auf dem Boden, verwenden Sie einen Zylinder an der Unterseite der Stange.
6. Abschließend werden die kurzen Holzstangen in die obersten Regalböden eingesetzt.

---

## **EXEMPLES DE COMBINAISON**

---

**Vous pouvez assembler vos étagères en plusieurs combinaisons : disposez vos étagères selon vos goûts et votre espace.**

**Les étagères de plus d'un mètre de haut doivent former des structures fermées ou vous devez les attacher au mur pour assurer leur stabilité. Allez sur [citysens.com](http://citysens.com) pour trouver des solutions de fixation.**

---

## **KOMBINATIONEN BEISPIELE**

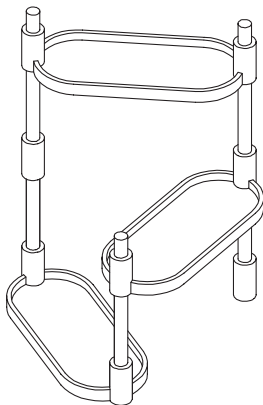
---

**Sie können Ihr Regal in verschiedenen Kombinationen zusammensetzen, entsprechend Ihrem Geschmack und Ihren Räumlichkeiten.**

**Erweitern Sie Ihre Regale horizontal und vertikal mit weiteren Ablagen und Holzstangen. Sie können die Ablagen in verschiedenen Winkeln anordnen mit einem maximalen Öffnungswinkel von 150° zwischen den einzelnen Ablagen.**

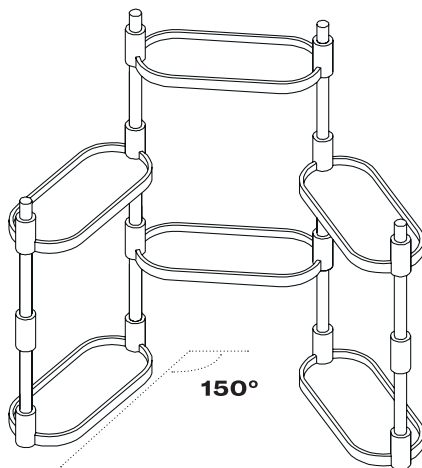
**Regale, die über 1 Meter hoch sind, müssen geschlossene Konstruktionen bilden oder an der Wand befestigt werden, um Stabilität zu gewährleisten.**

### 3 Étagères Ablagen

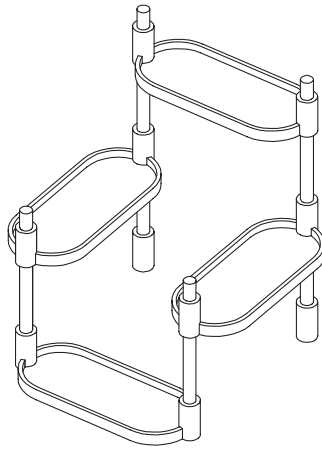


---

### 6 Étagères Ablagen

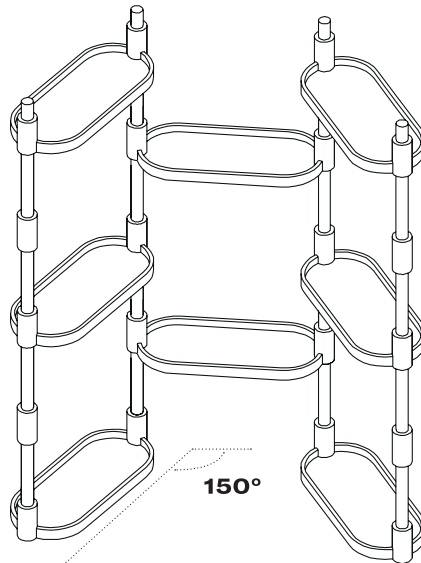


## 4 Étagères Ablagen



---

## 8 Étagères Ablagen



---

## **CONSEILS D'UTILISATION**

---

**Placez les étagères dans un endroit approprié pour que les plantes reçoivent la lumière et la température dont elles ont besoin.**

**Arrosez les plantes selon leurs besoins. Rendez-vous sur [citysens.com](https://citysens.com) pour trouver des solutions d'auto-arrosage et des conseils et astuces sur les plantes.**

**Utilisez un chiffon humide pour ôter la poussière de la structure et des feuilles.**

---

## **HINWEISE ZUR VERWENDUNG**

---

**Stellen Sie das Regal an einen geeigneten Ort auf, wo die Pflanzen das nötige Licht und Temperatur erhalten.**

**Bewässern Sie Ihre Pflanzen je nach Bedarf. Besuchen Sie [CitySens.com](https://CitySens.com) für Tipps und Tricks zur Pflanzenpflege und für Selbstbewässerungs-Alternativen.**

**Verwenden Sie ein feuchtes Tuch zum Abwischen von Staub auf dem Regal und den Blättern.**



---

## **DONNEZ-LEUR UNE NOUVELLE VIE**

---

**Vos étagères CitySens dureront de nombreuses années, mais à la fin de leur cycle de vie, n'oubliez pas de recycler les composants.**

**Les étagères et les cylindres sont en polypropylène 100 % recyclé et 100 % recyclable. Les tiges de hêtre sont certifiées pour une économie forestière durable. Il sont biodégradable et compostable.**

**Ce produit est assemblé dans les Fondations Santa Teresa et Pere Mata (Tarragone, Espagne), qui travaillent en faveur de l'insertion sociale et professionnelle de personnes dotées de compétences variées.**

---

## **NEUES LEBEN SCHENKEN**

---

**Ihr CitySens Regal wird viele Jahre halten, aber wenn das Ende des Lebenszyklus erreicht ist, recyceln Sie bitte die Komponenten.**

**Die Ablagen und Zylinder sind aus 100% recyceltem und 100% recycelbarem Polypropylen hergestellt. Die Buchenholzstangen sind zertifiziert für nachhaltige Forstwirtschaft, biologisch abbaubar und kompostierbar.**

**Das Produkt wird in der Santa Teresa Stiftung und Pere Mata Stiftung (Tarragona, Spanien) hergestellt. Gemeinsam tragen wir zur beruflichen und sozialen Integration von Menschen mit Beeinträchtigungen bei.**

---

## **SPÉCIFICATIONS TECHNIQUES**

---

**Poids net du produit:**

**4 plateaux: 3,2 kg**

**6 plateaux: 4,9 kg**

**8 plateaux: 6,4 kg**

**Taille de l'étagère : 47 cm  
de long, 20 cm de large**

**Poids maximum supporté par  
plateau : 8 kg**

**Matériaux : polypropylène  
100 % recyclé et bois de hêtre  
durable.**

---

## **TECHNISCHE ANGABEN**

---

**Produktgewicht:**

**4 Ablagen: 3,2 kg**

**6 Ablagen: 4,9 kg**

**8 Ablagen: 6,4 kg**

**Maße der Ablage: 47cm lang,  
20cm breit**

**Maximal zulässiges Gewicht  
pro Ablage: 8 kg**

**Materialien: 100% recyceltes  
und 100% recycelbares  
Polypropylen, nachhaltiges  
Buchenholz.**

---

## **GARANTIE**

---

**Le produit bénéficie d'une garantie de 2 ans à compter de la date de livraison, à condition que vous utilisiez le produit conformément à son usage recommandé. La garantie couvre tous les défauts de matériaux ou de fabrication.**

**Si vous avez des questions concernant votre garantie, veuillez nous contacter à l'adresse électronique suivante :**

**CitySens Designs S.L.  
C/ Pau del Protectorat 16,  
43004 Tarragona, Espagne**

**Numéro du service client:  
+34 977 038 279**

**[hola@citysens.com](mailto:hola@citysens.com)**

---

## **GARANTIE**

---

**Wenn Sie das Produkt für den vorgeschriebenen Zweck verwenden, gilt die 2-jährige Garantie vom Datum der Zustellung. Die Garantie deckt alle Material- und Herstellungsfehler ab.**

**Bei Fragen zu der Garantie kontaktieren Sie uns unter:**

**CitySens Designs S.L.  
C/ Pau del Protectorat 16,  
43004 Tarragona, Spanien**

**Kundendienstnummer:  
+34 977 038 279**

**[hola@citysens.com](mailto:hola@citysens.com)**

**CitySens**  
**CitySens**  
**CitySens**

[www.citysens.com](http://www.citysens.com)