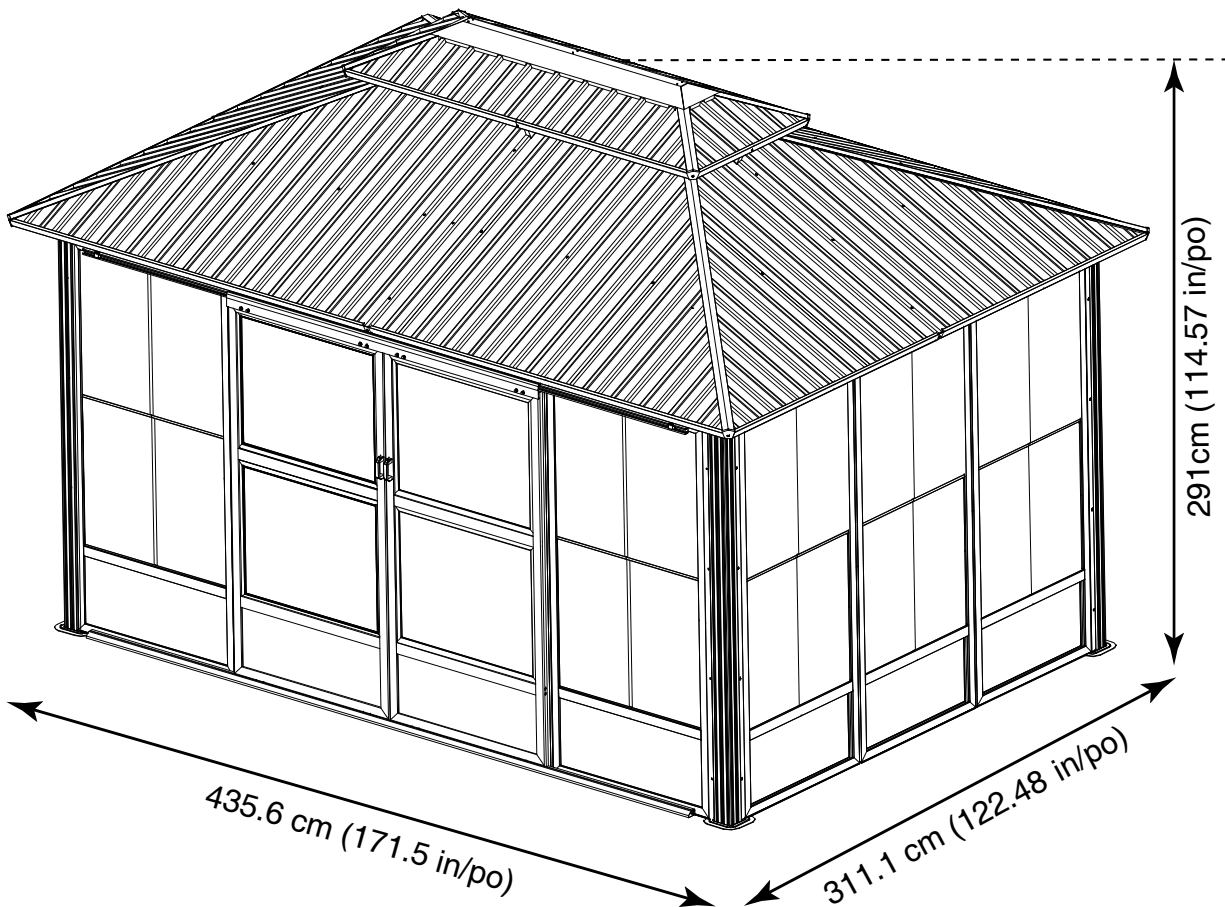
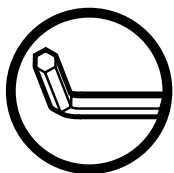
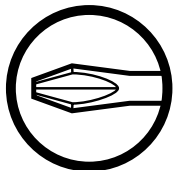


Assembly Manual / Guide d'assemblage /
Manual de ensamblaje / 조립설명서 /
Montageanleitung





Use the hex keys in the box. / Utilisez les clés hexagonales fournies dans la boîte. /
Utilice las llaves hexagonales en la caja.
Verwenden Sie die Inbusschlüssel in der Schachtel.



Please use a Phillips screwdriver. / Utilisez un tournevis de type Phillips. / Por favor,
use un destornillador Phillips.
Bitte verwenden Sie einen Kreuzschlitzschraubendreher.



You may need to use a drill for this step. / Vous pouvez avoir besoin d'utiliser une
perceuse pour cette étape. / Puede que tenga que utilizar un taladro para este paso.
Möglicherweise müssen Sie für diesen Schritt einen Bohrer verwenden.



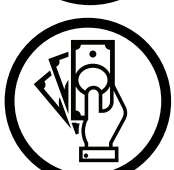
Wearing protective gloves is recommended. / Le port de gants de protection est recom-
mandé. / El uso de guantes de protección se recomienda.
Das Tragen von Schutzhandschuhen wird empfohlen.



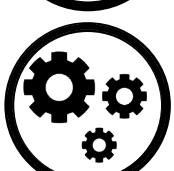
Two to four people are required at this stage. / Deux à quatre personnes sont nécessaires à
cette étape. / En esta etapa se necesitan de dos a cuatro personas.
In dieser Phase werden zwei bis vier Personen benötigt.



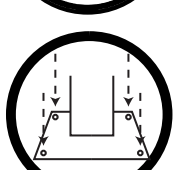
Do not tighten screws all the way for now. / Ne pas visser fermement pour l'instant. / No
atornille con firmeza por ahora.
Ziehen Sie die Schrauben vorerst noch nicht ganz fest.



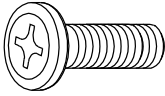
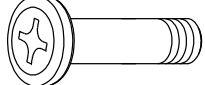
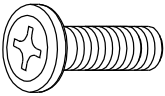

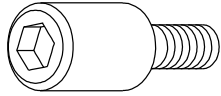
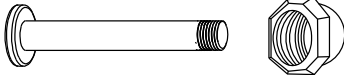
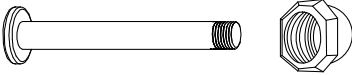
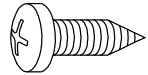
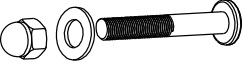
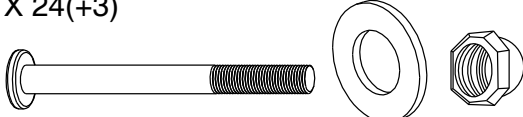
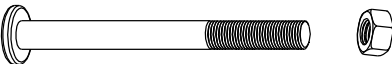
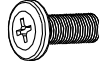
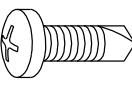
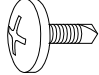

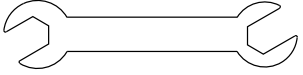
Sold separately. / Vendus séparément. / vendido en las opciones.
Separat erhältlich.


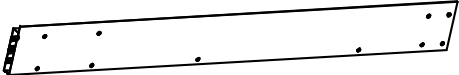
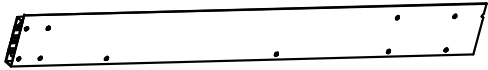
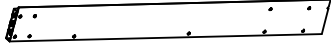
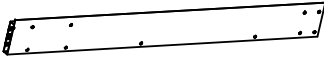
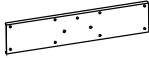

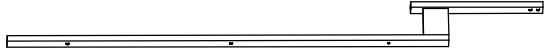







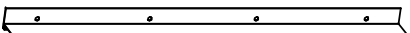

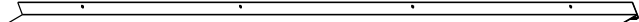









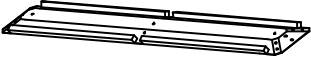
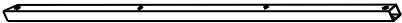
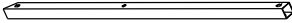
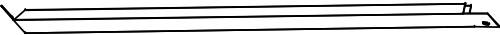
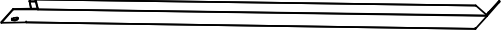
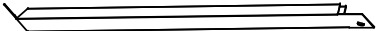
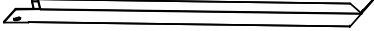
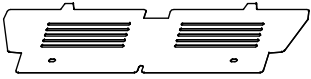
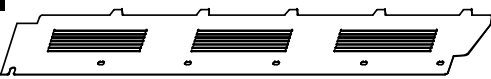
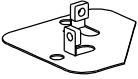

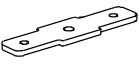




Optional step. / Étape optionnelle. / Paso opcional.
Optionaler Schritt.

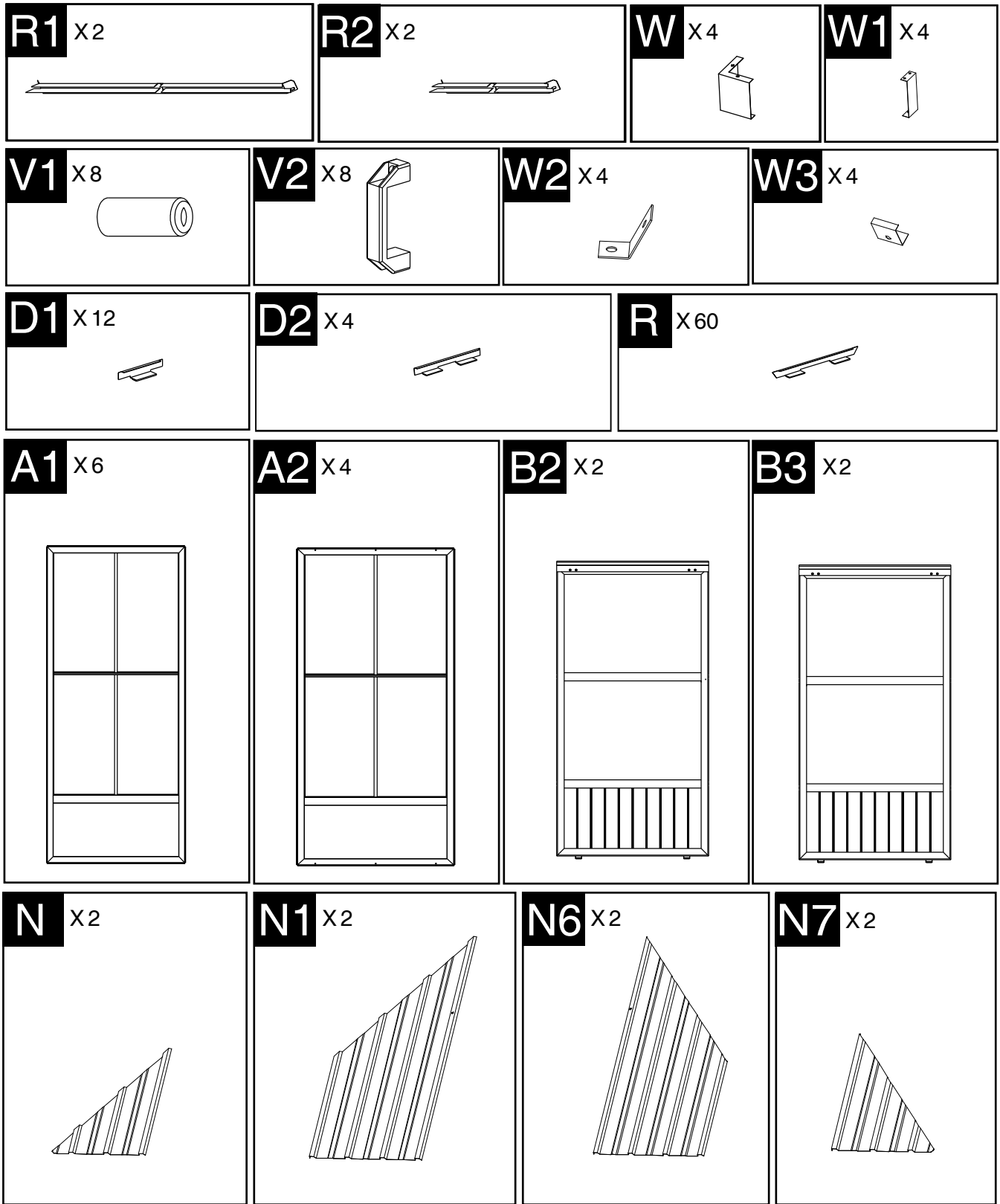


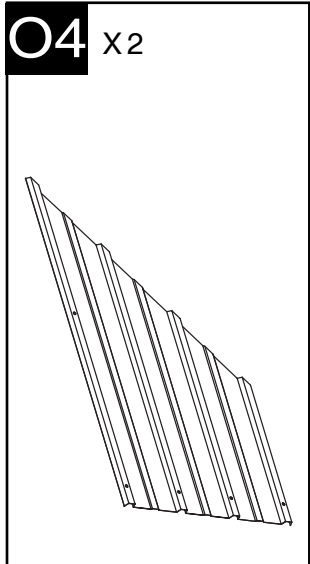
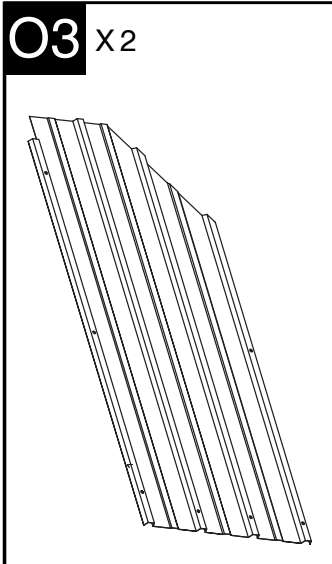
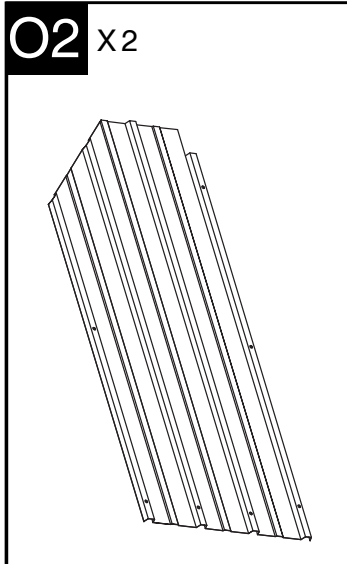
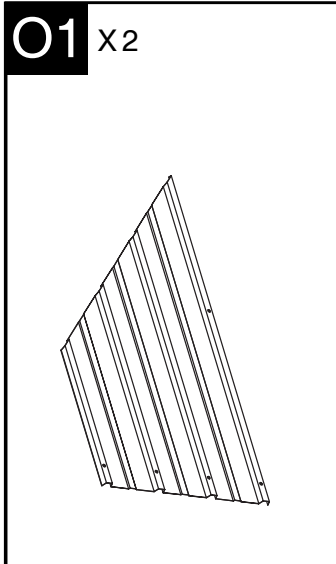
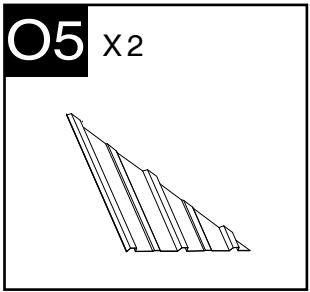
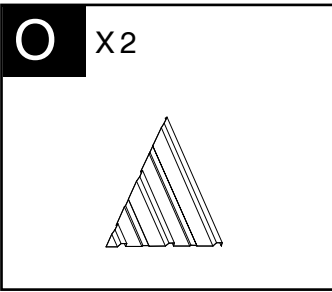
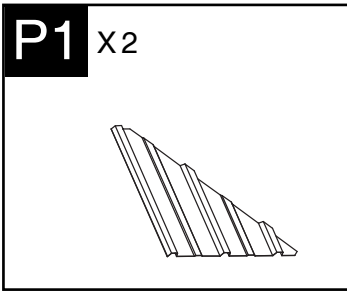
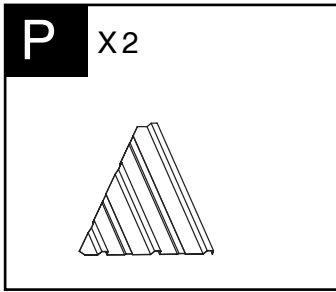
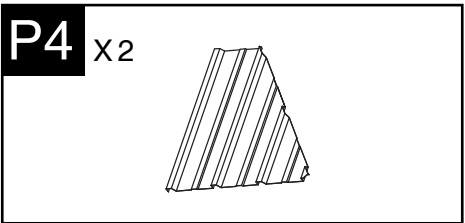
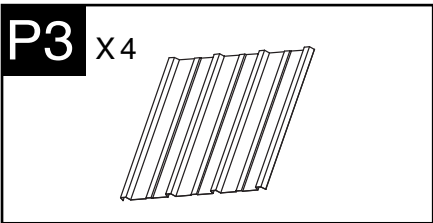
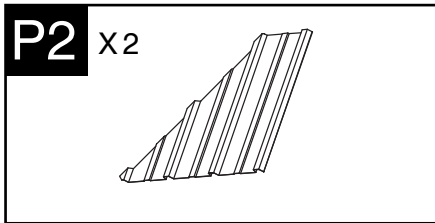
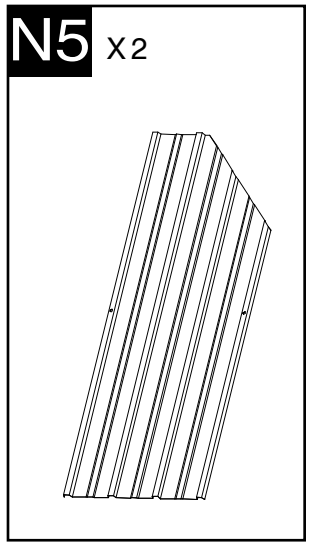
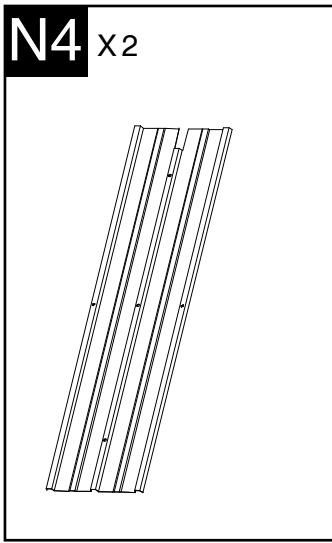
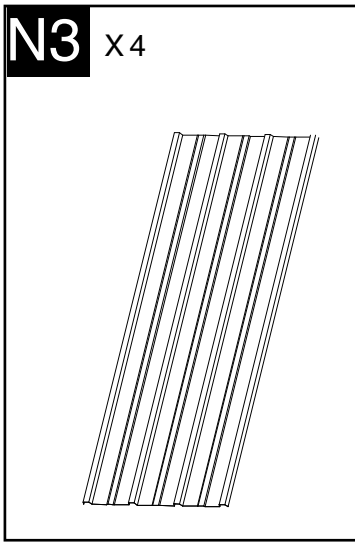
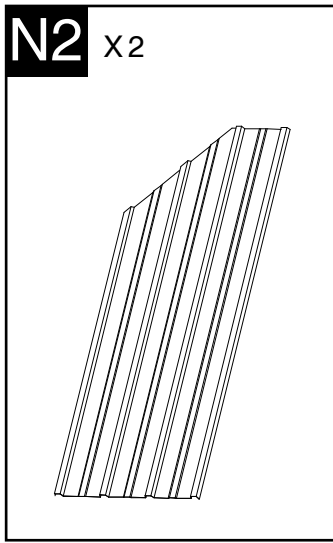
The gazebo must be anchored using the correct hardware for the surface (hardware not
included). / Le gazebo doit être ancré en utilisant la quincaillerie appropriée à la surface
(quincaillerie non incluse). / El gazebo debe anclarse utilizando los herramientas correctos
para la superficie (herramientas no incluidas).
Der Pavillon muss mit den für den Untergrund geeigneten Beschlägen verankert werden
(Beschläge nicht im Lieferumfang enthalten).

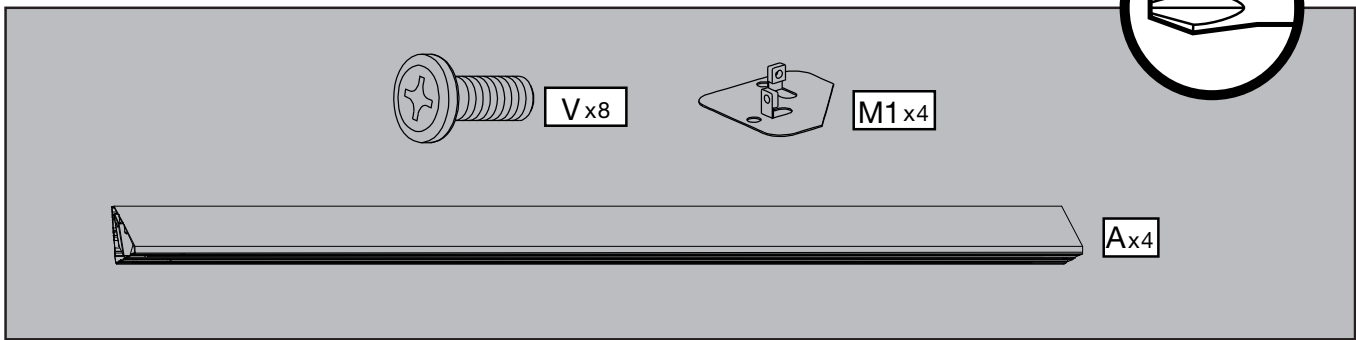
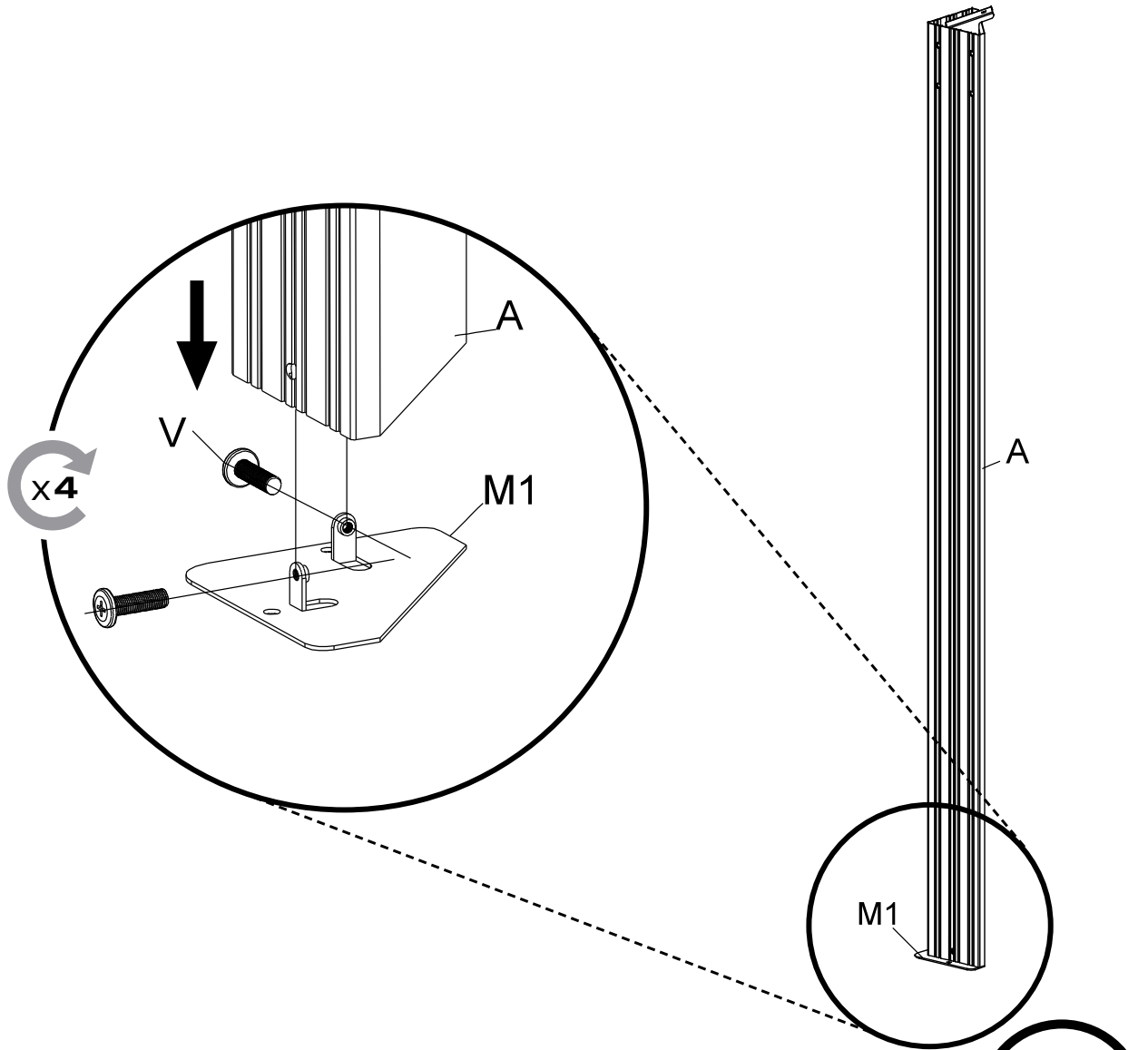
U X 1(+1) 	U1 X 4(+1) 
V X 152(+10) 	Wa X 2(+1) 
X X 32(+3) 	X1 X 8(+1) 
X2 X 16(+2) 	Y X 112(+10) 
B10 X 16(+2) 	Z1 X 24(+3) 
Z2 X 24(+3) 	Z3 X 16(+2) 
Z4 X 32(+4) 	Z5 X 12(+2) 
G3 X 1 	G4 X 1 

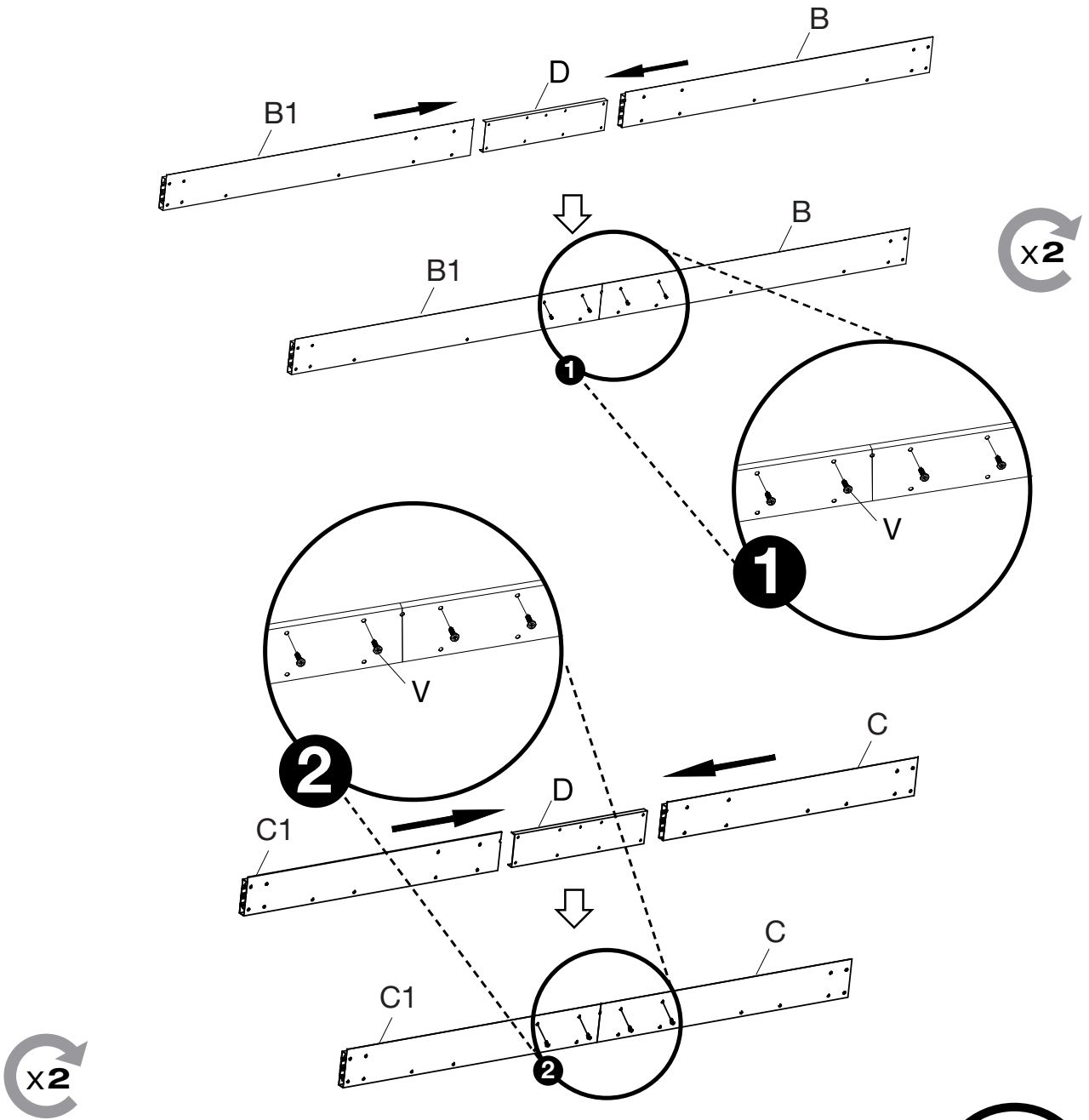
A X4 	B X2 
B1 X2 	C1 X2 
C X2 	D X4 
E X4 	E1 X4 
F X4 	S X2 
S1 X2 	S2 X2 
S3 X2 	G1 X2 
G2 X2 	H X12 
I X8 	I2 X8 

I1 X8 	I3 X4 	I4 X2 	
I5 X2 	J X2 		
J1 X2 	K X1 	K1 X1 	
L1 X4 	L2 X4 		
T1 X2 	T2 X2 		
T3 X2 	T4 X2 		
ZS1 X2 	ZS2 X4 		
M1 X4 	M2 X12 	M3 X4 	M4 X4 
B5 X8 	B8 X8 	B9 X4 	

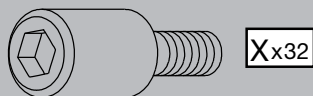
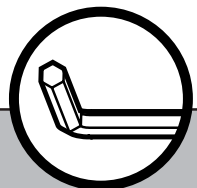
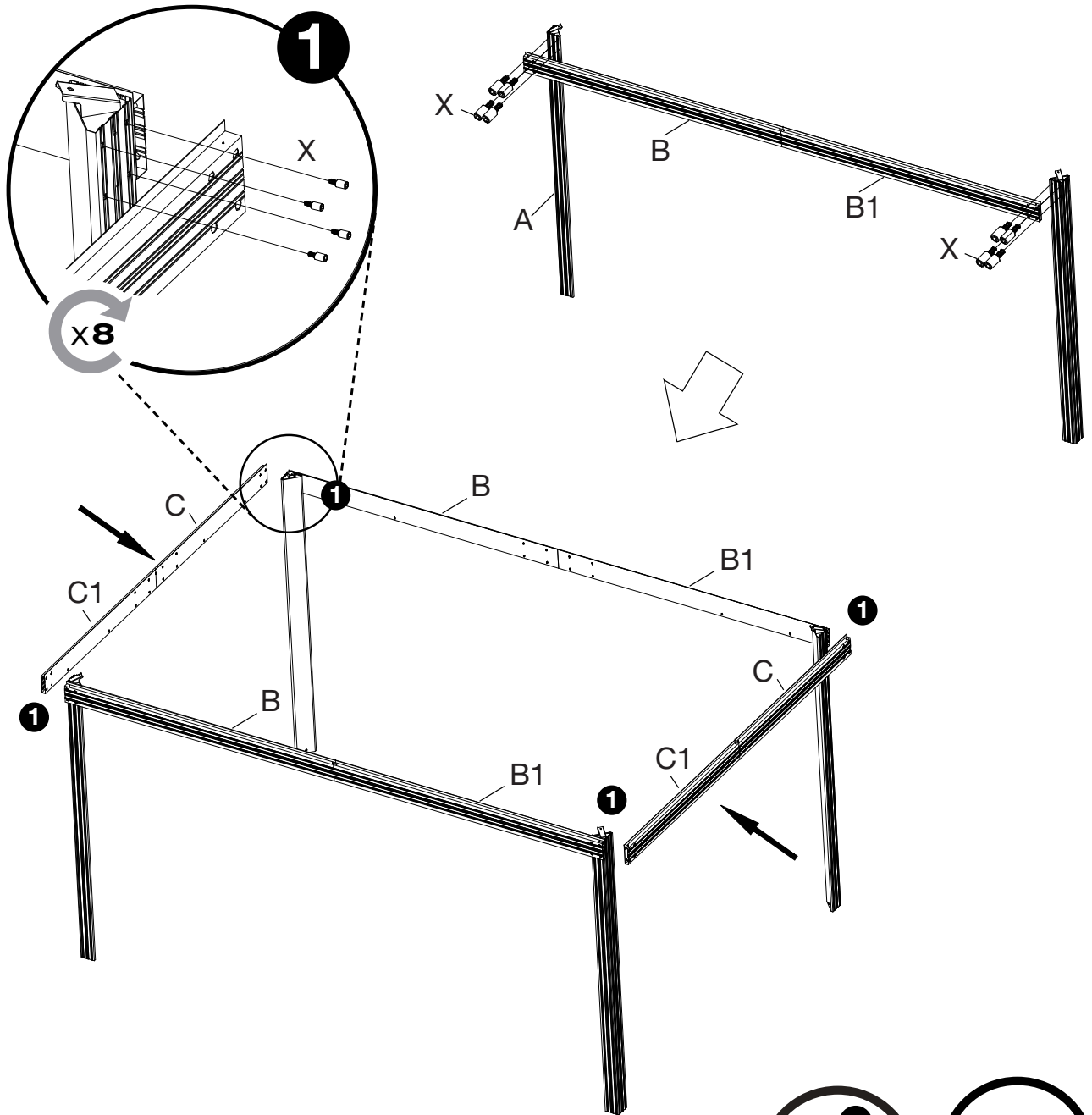


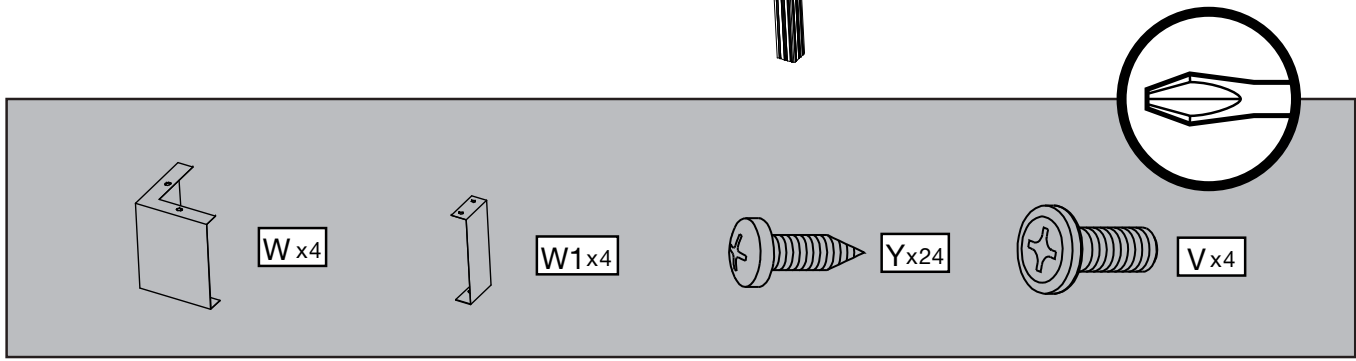
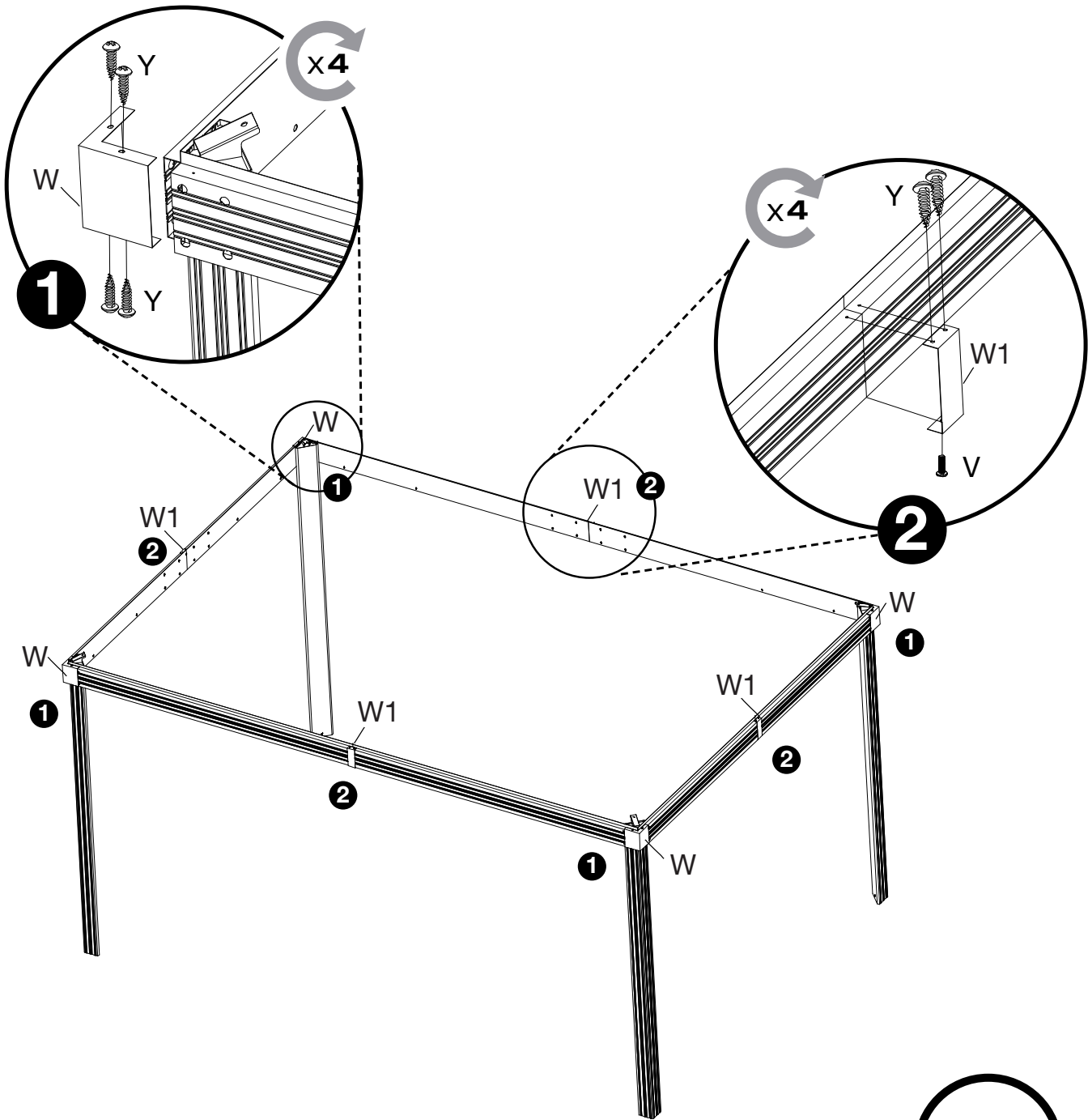


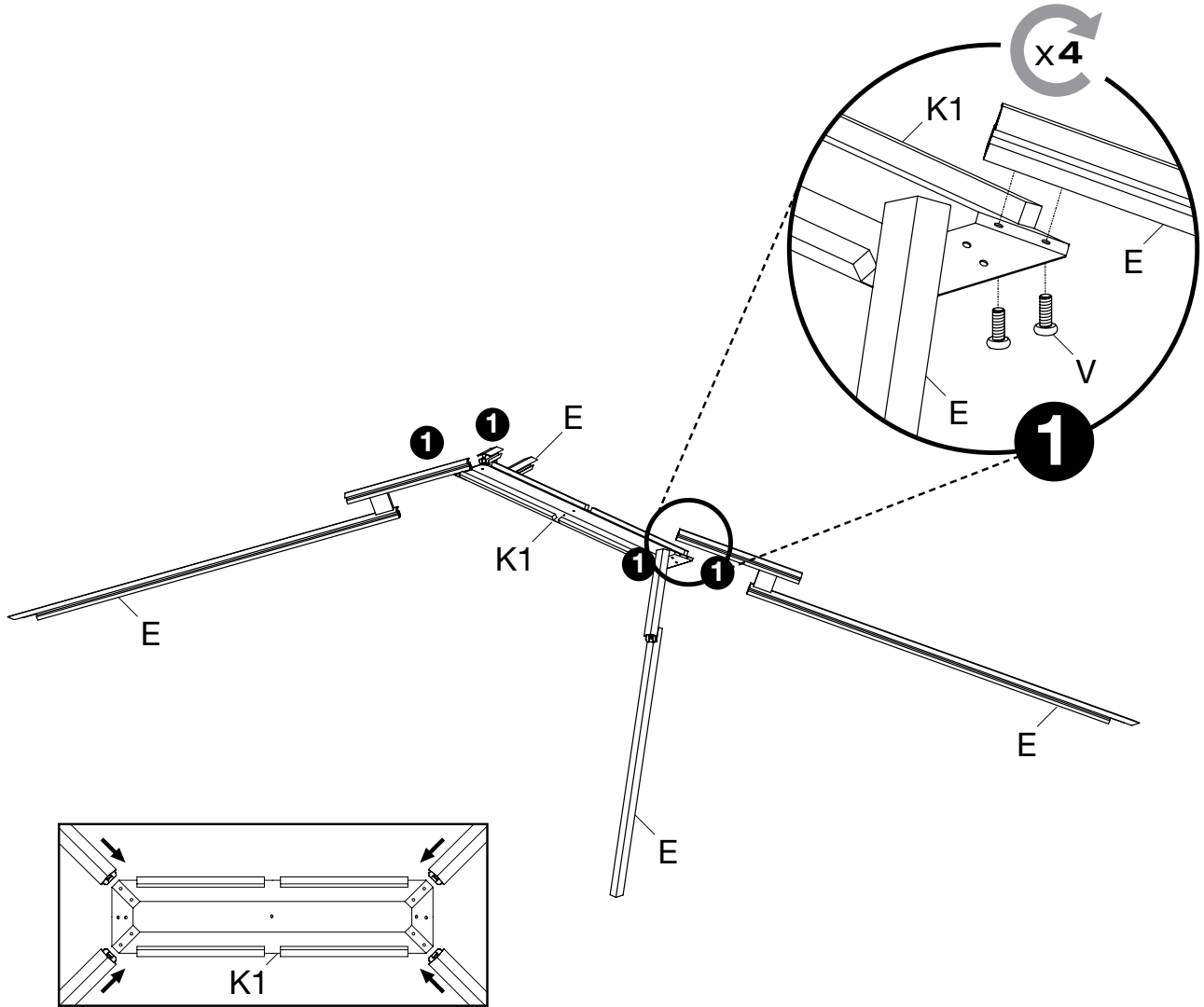




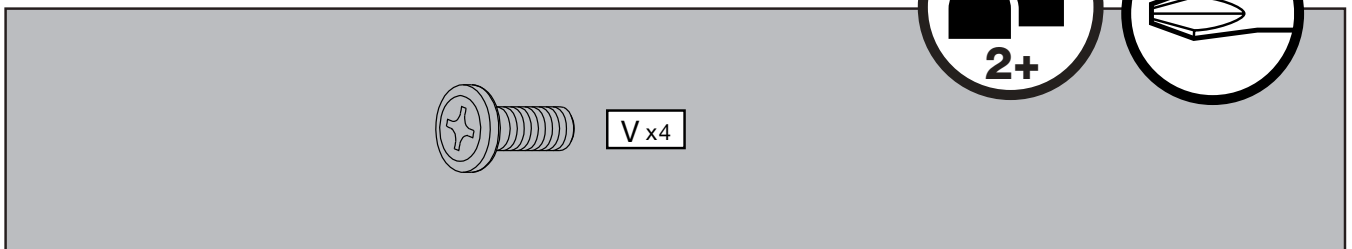
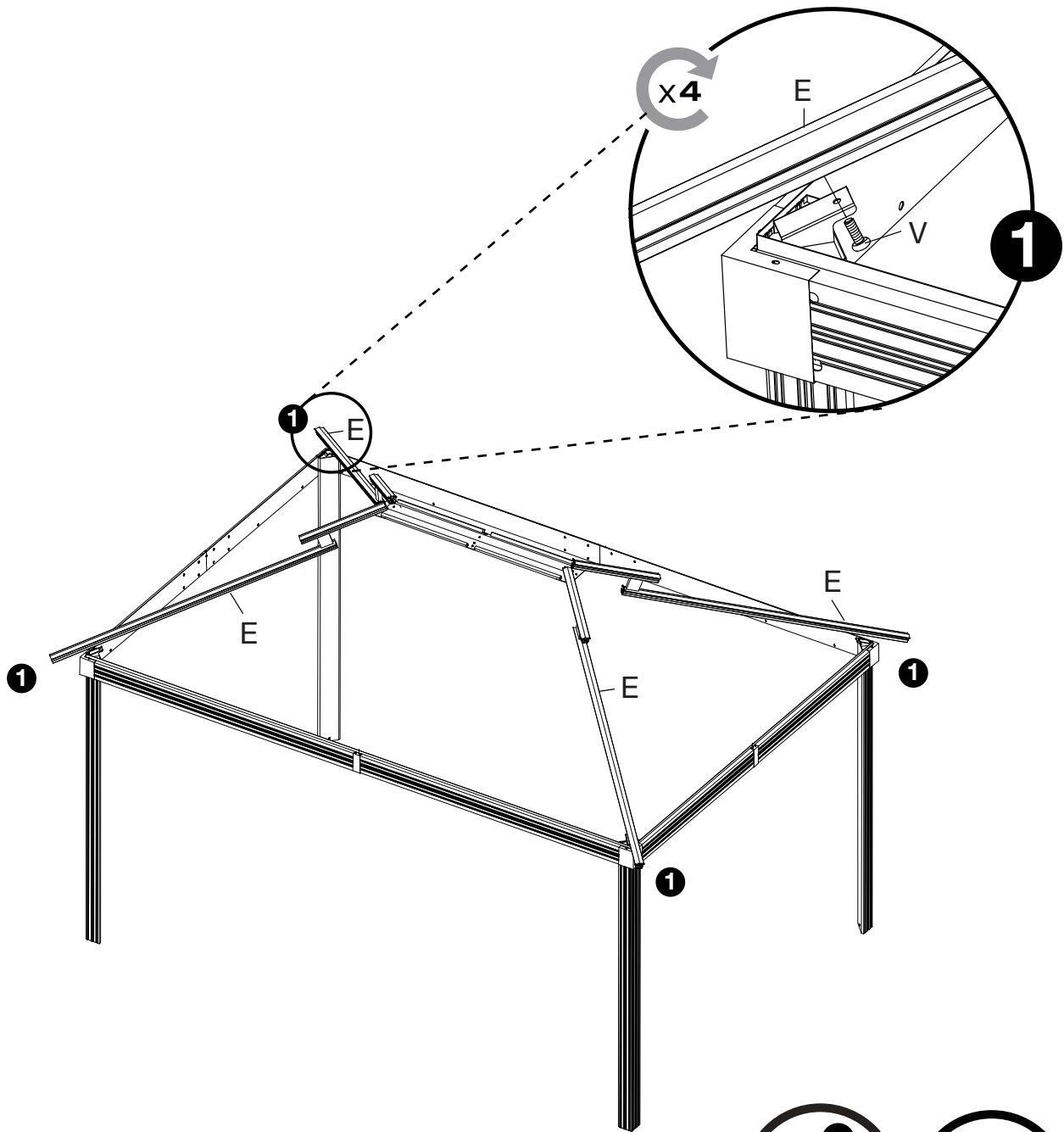
	B x2		C x2		V x16
	B1 x2		C1 x2		
			D x4		



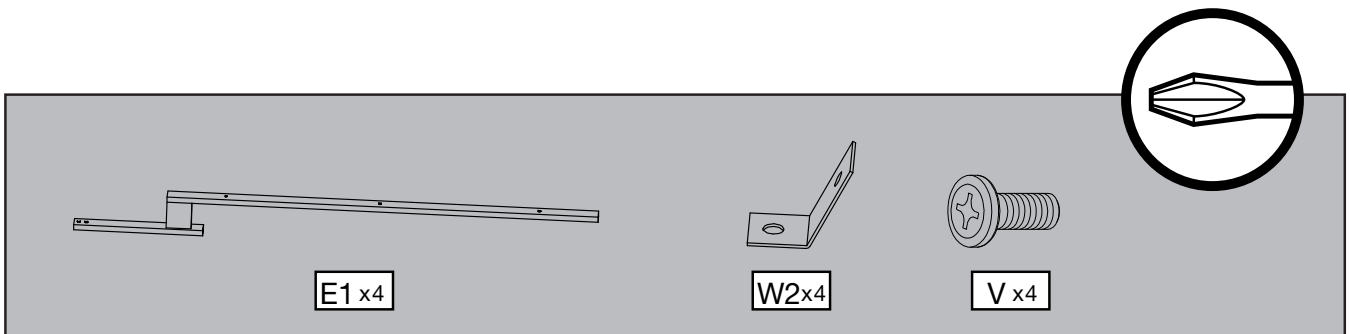
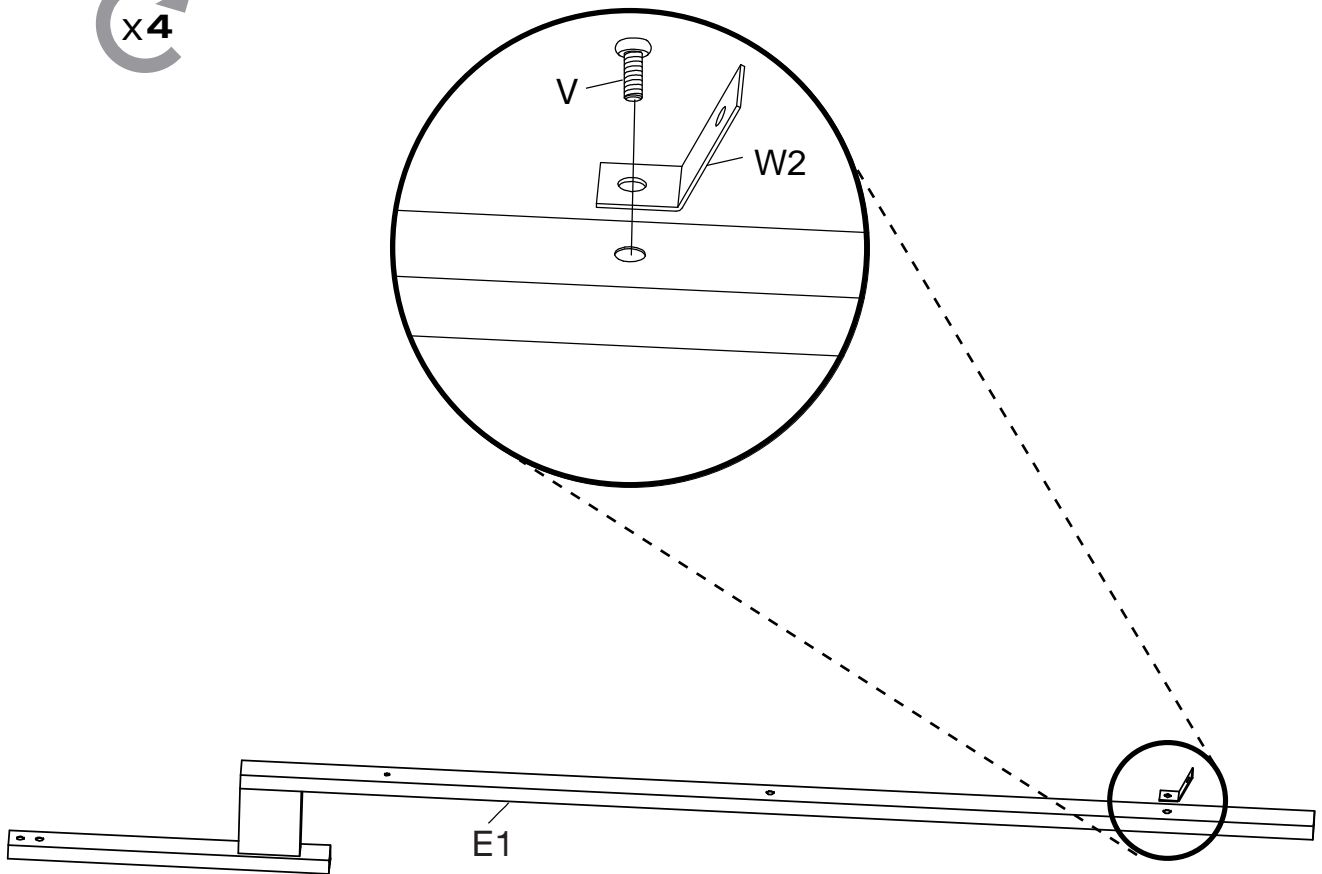


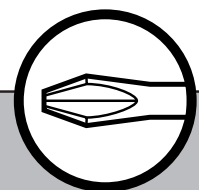
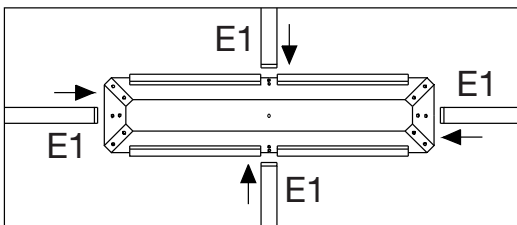
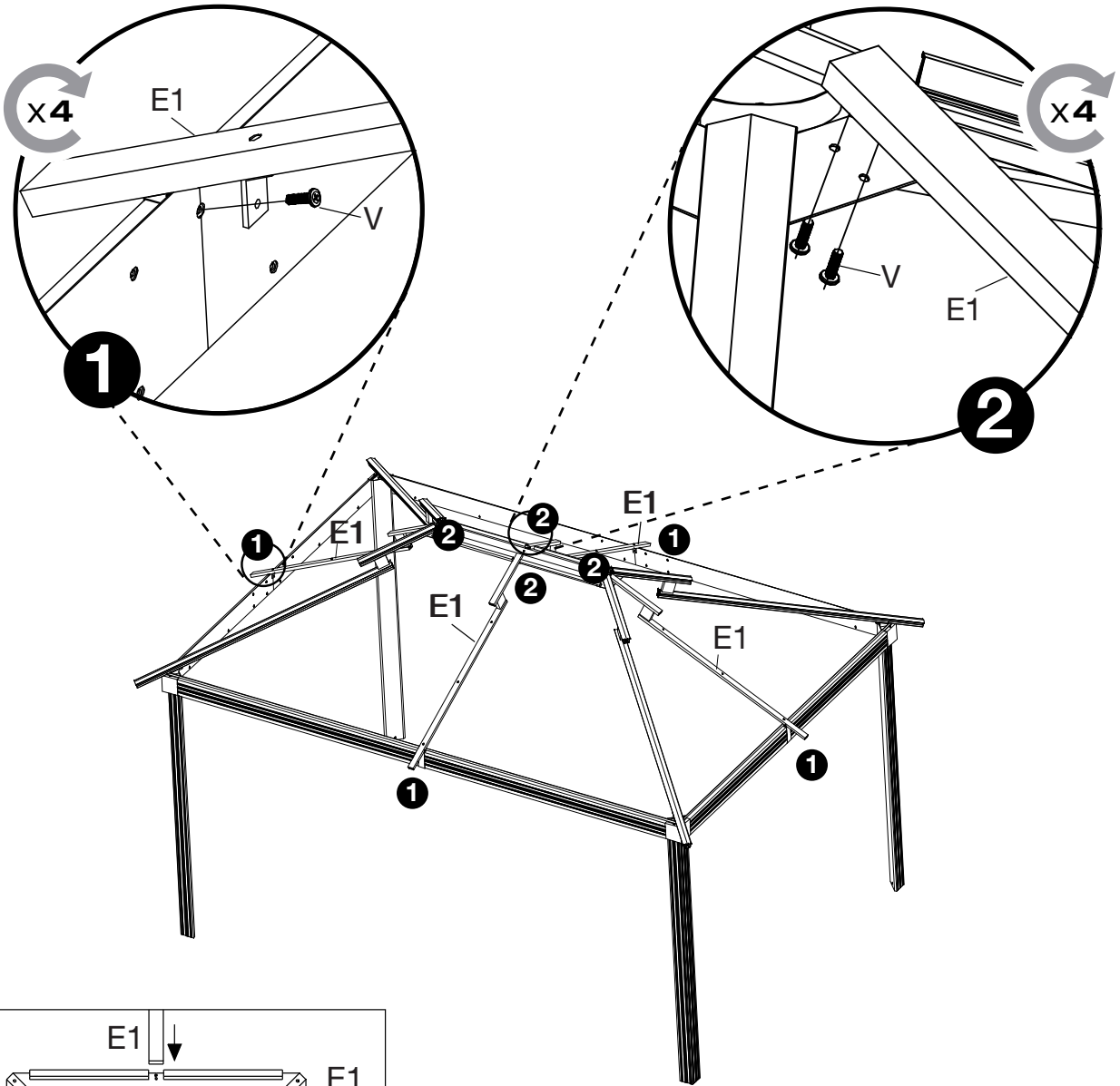


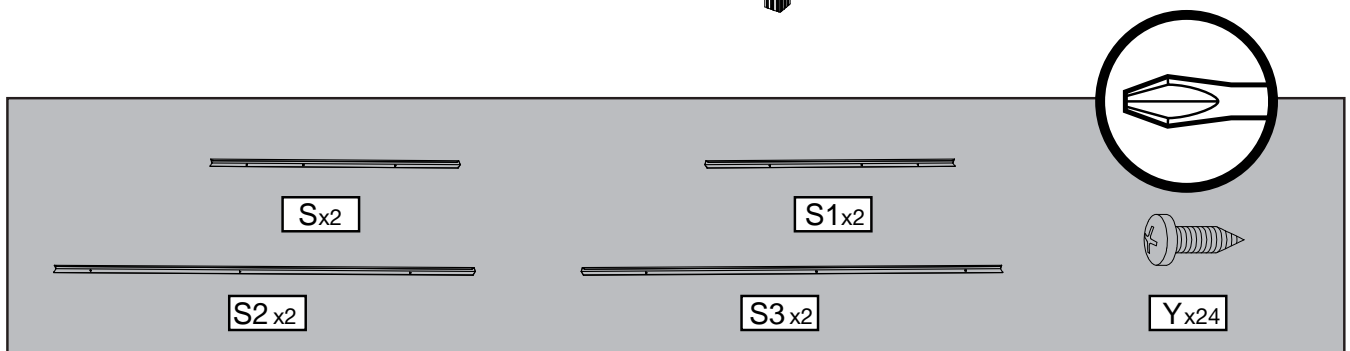
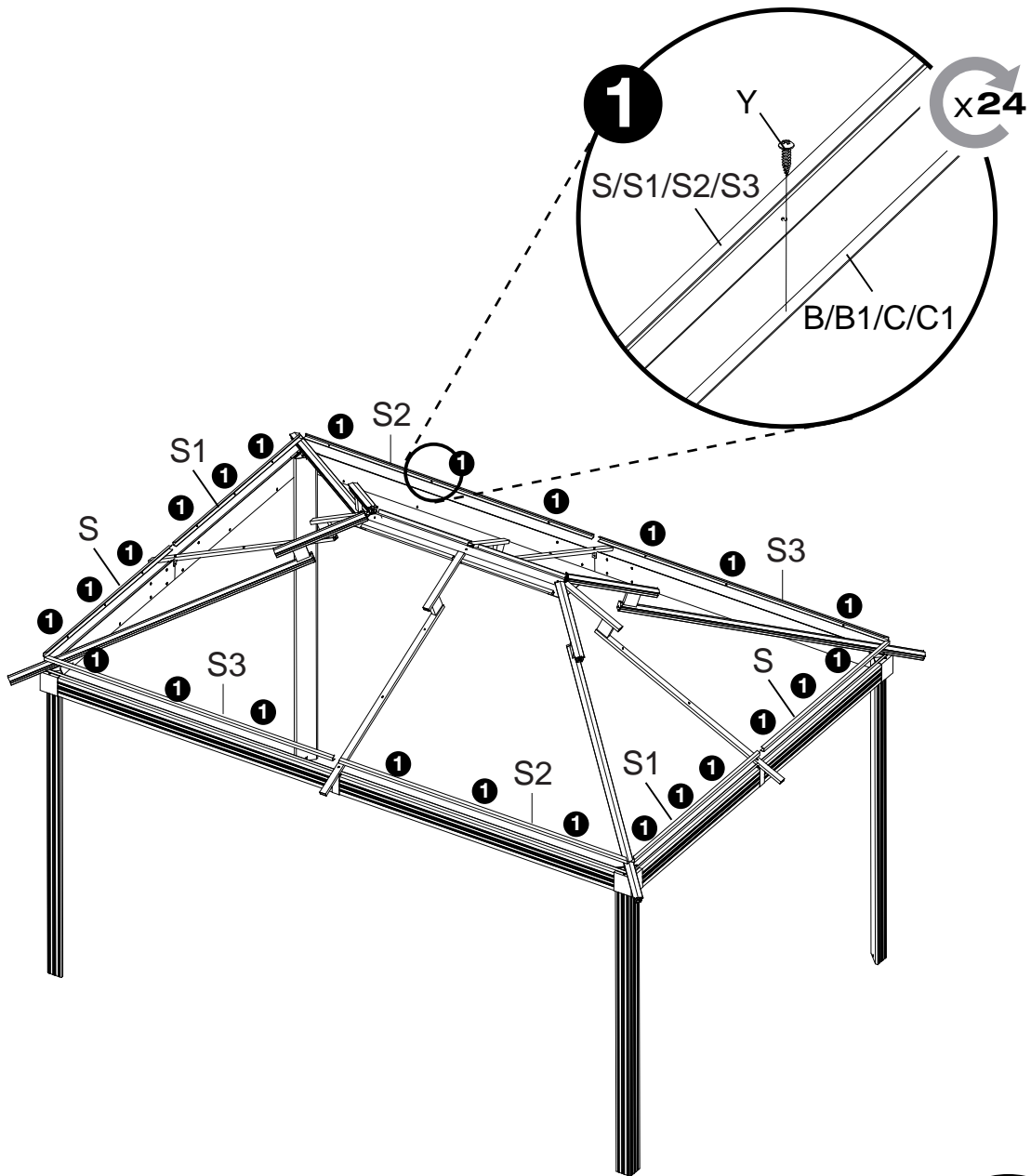
This section contains the parts list and icons for the assembly step. On the left, a leg is labeled **K1x1** and a frame section is labeled **E x4**. On the right, there are two circular icons: one showing two people and the number **2+**, and another showing a screwdriver. Below these icons is a screw labeled **Vx8**.

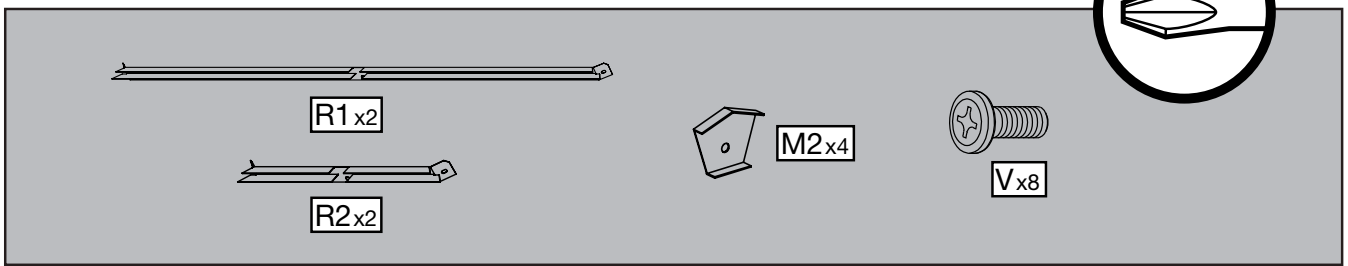
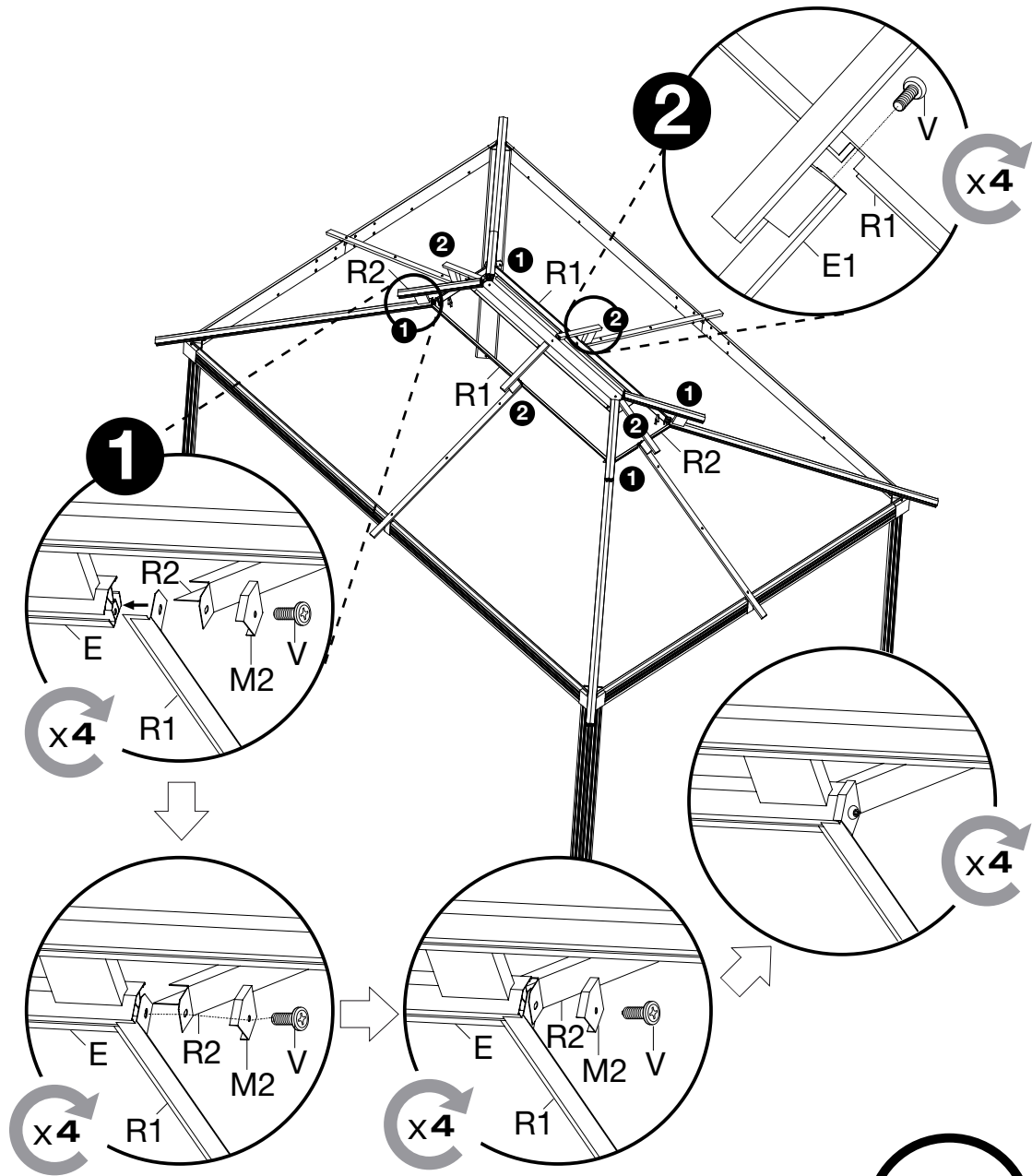


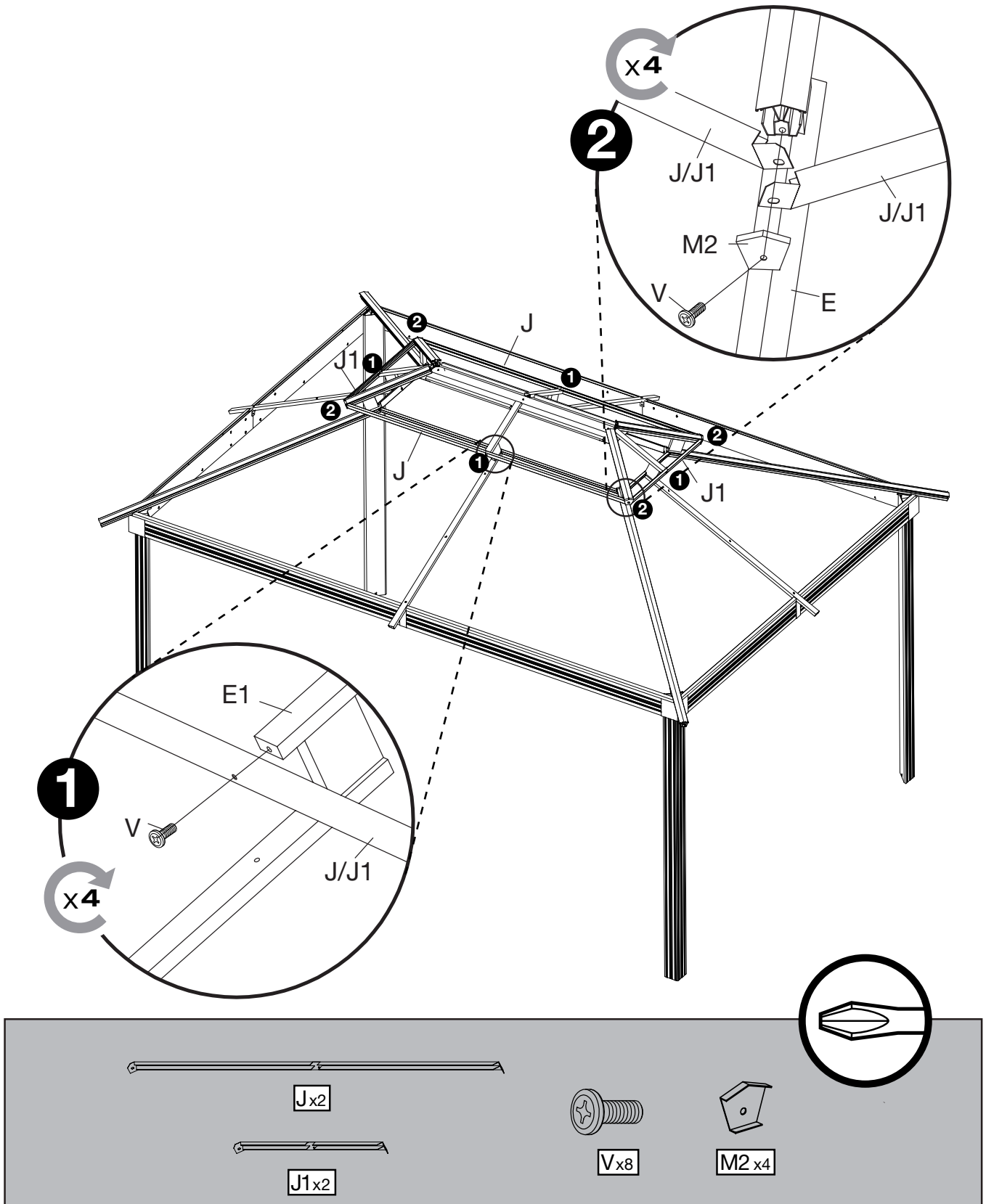
x4

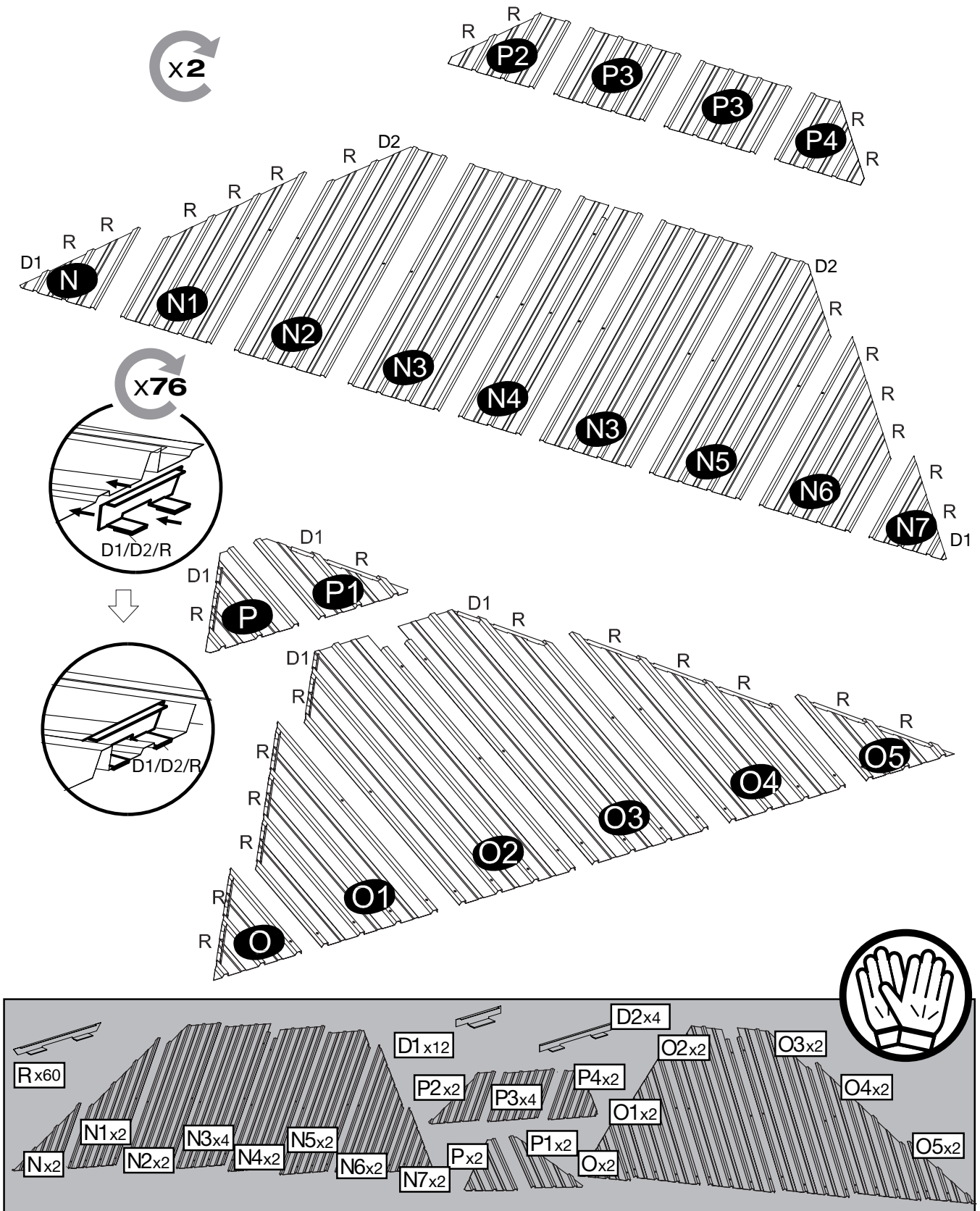


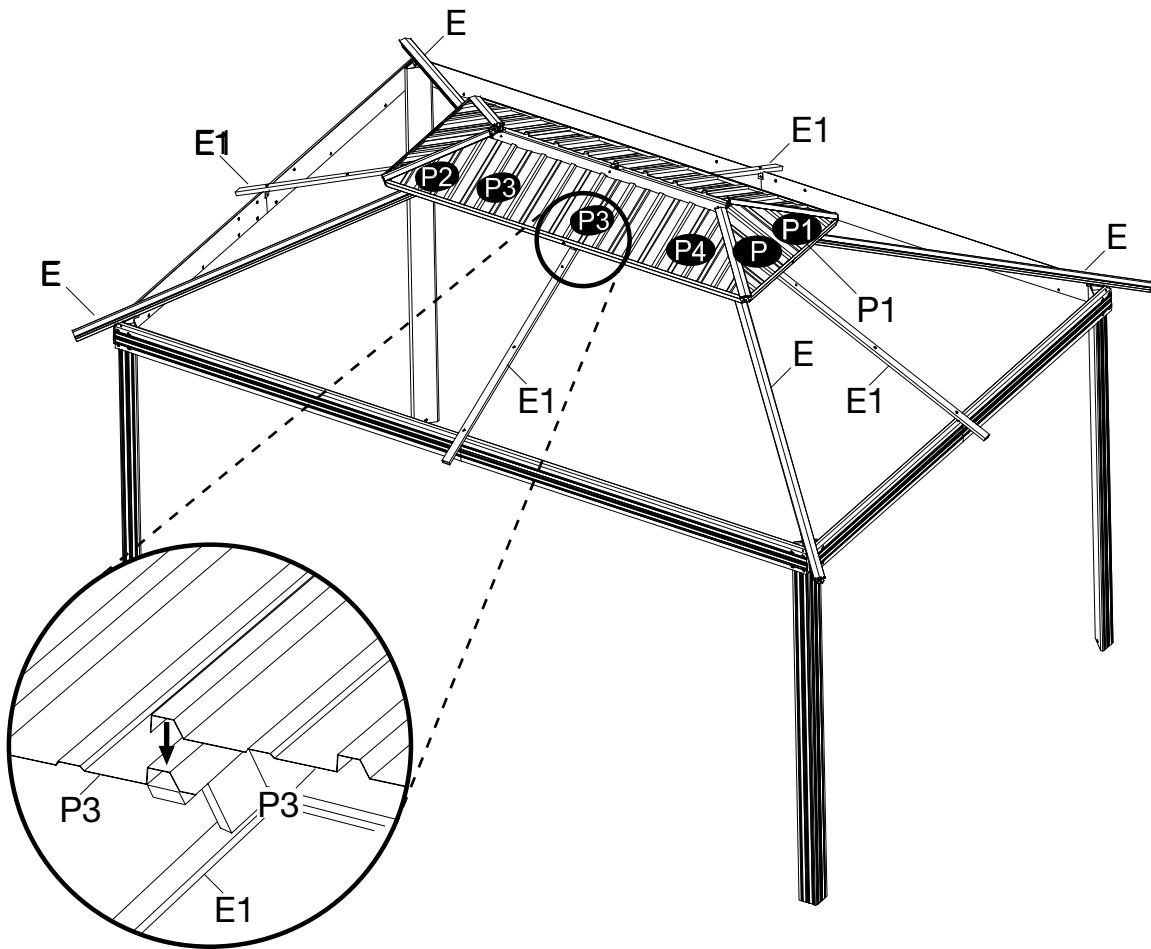
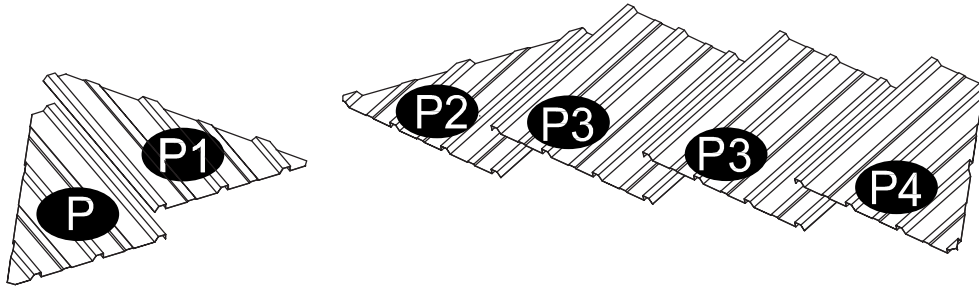
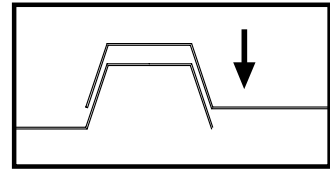


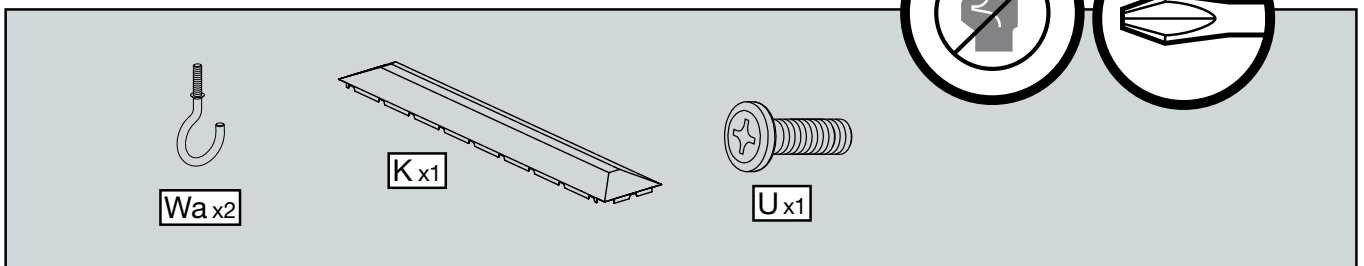
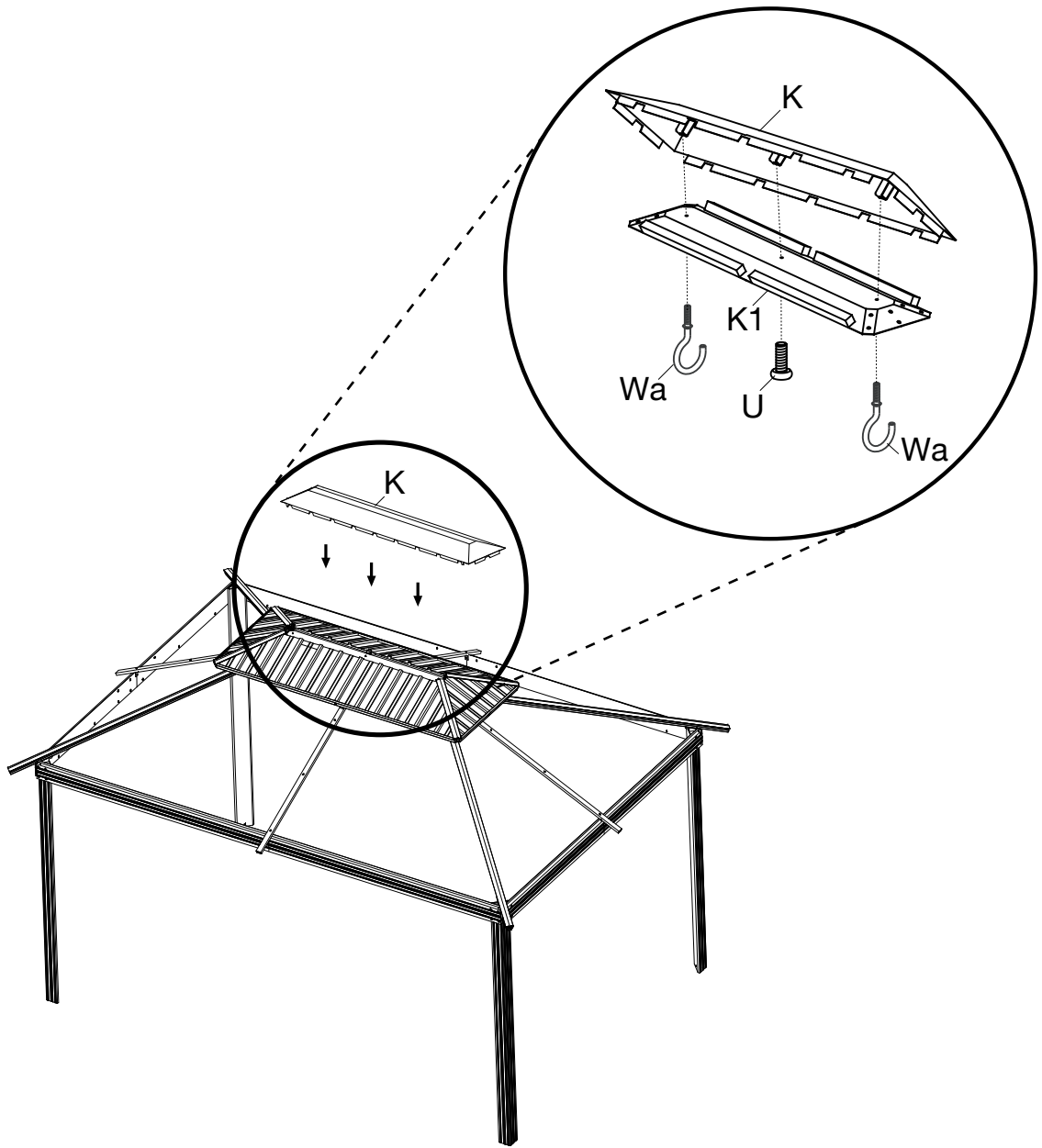


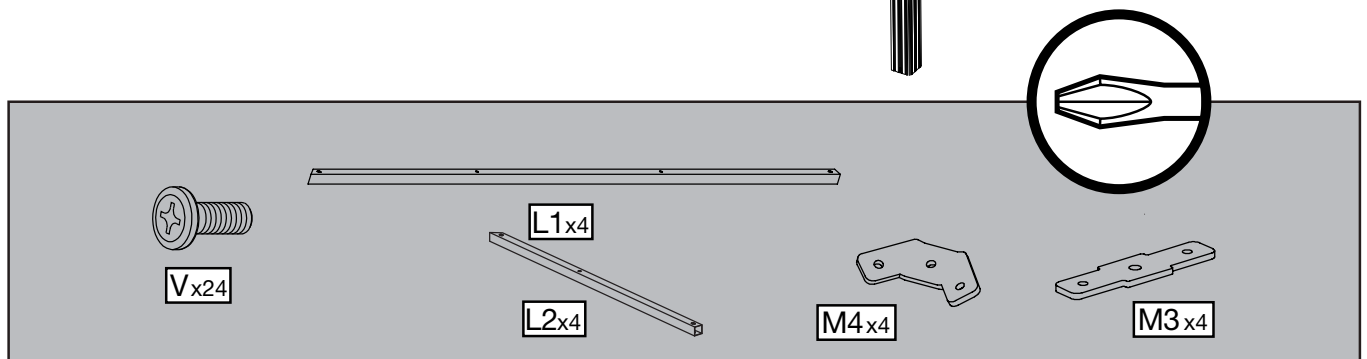
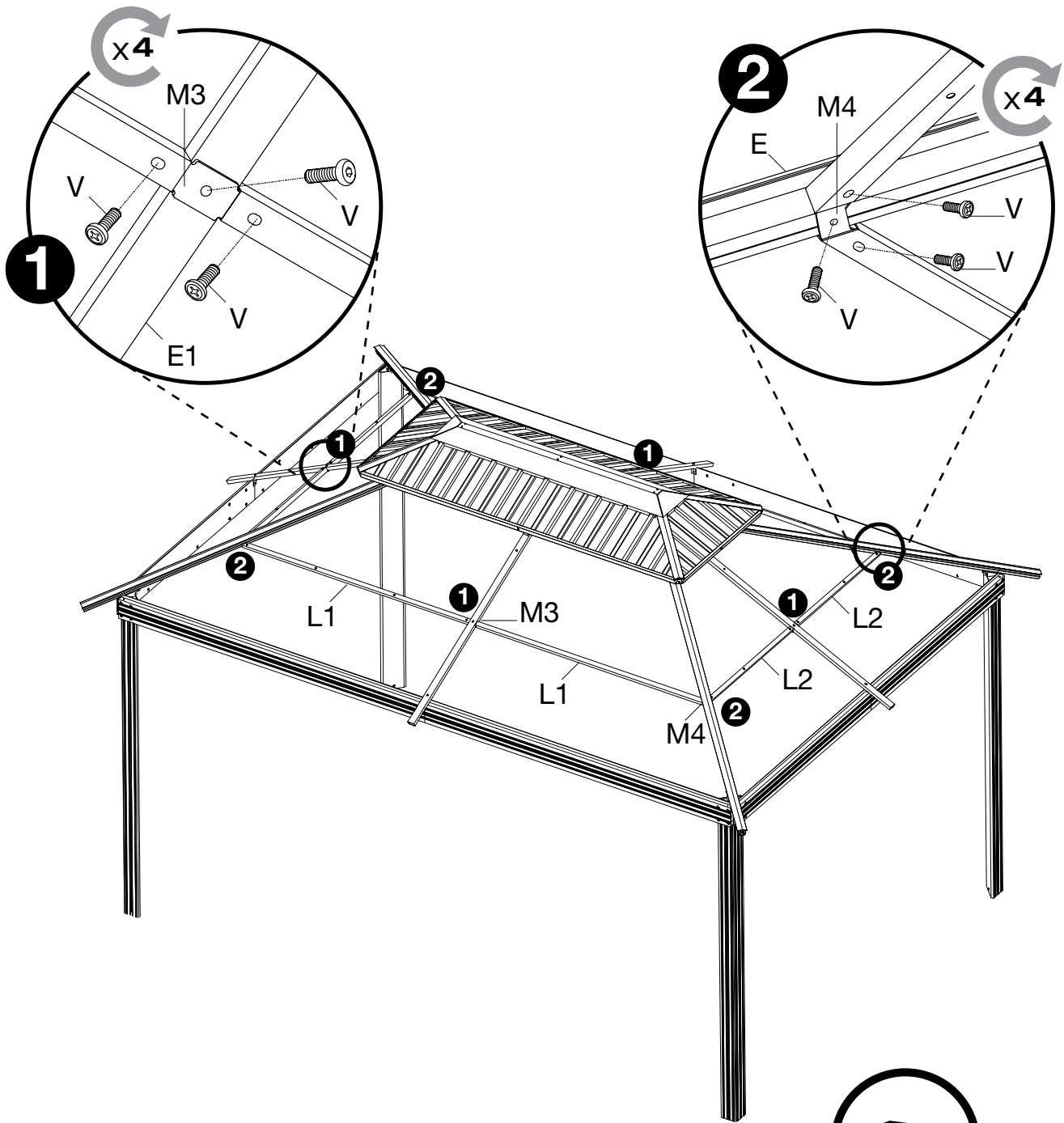


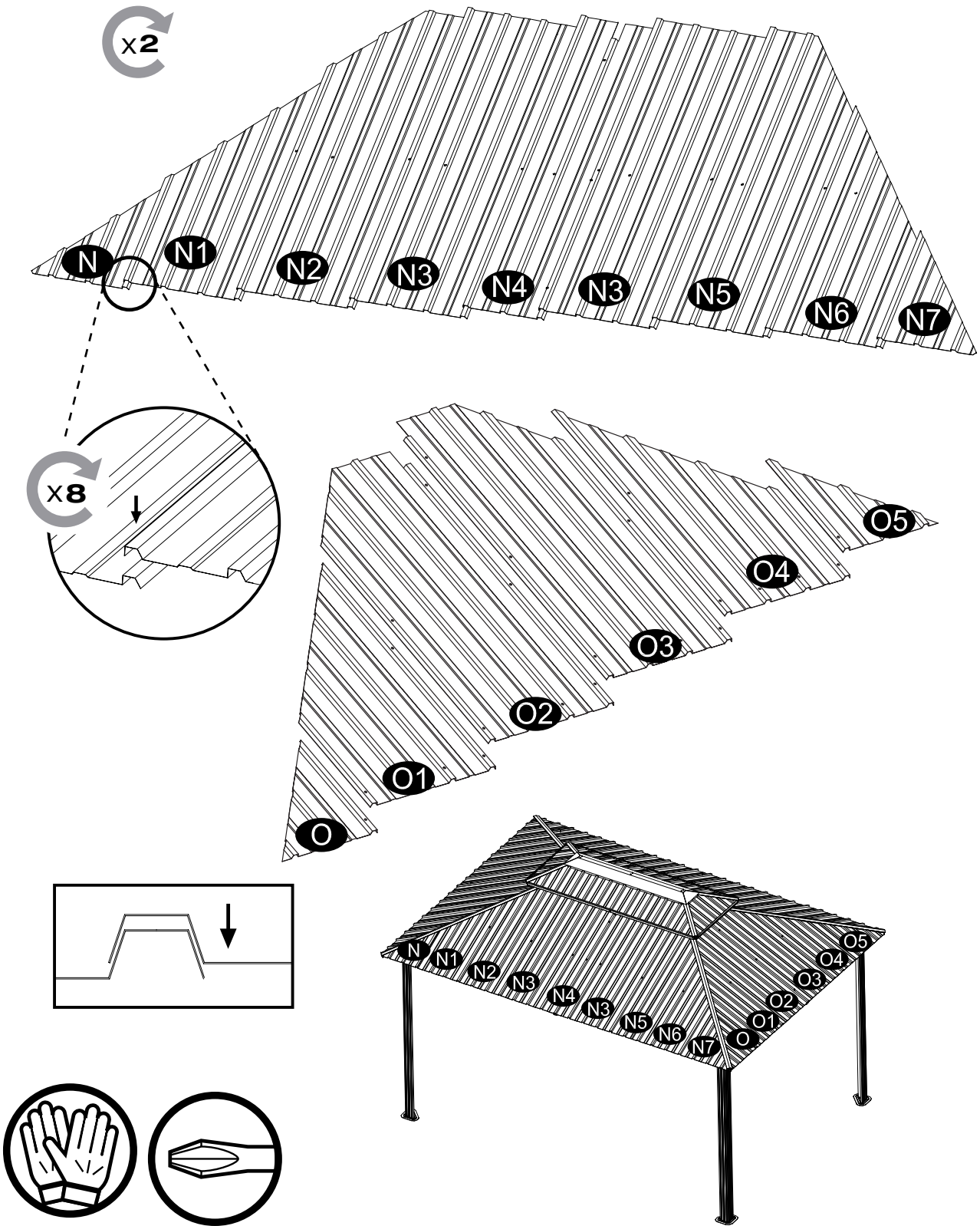


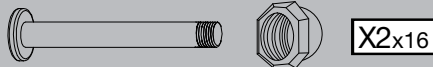
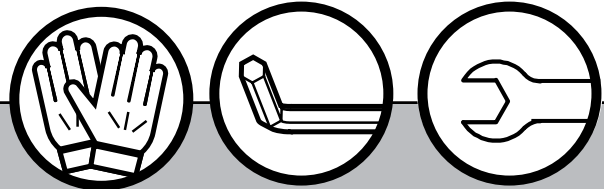
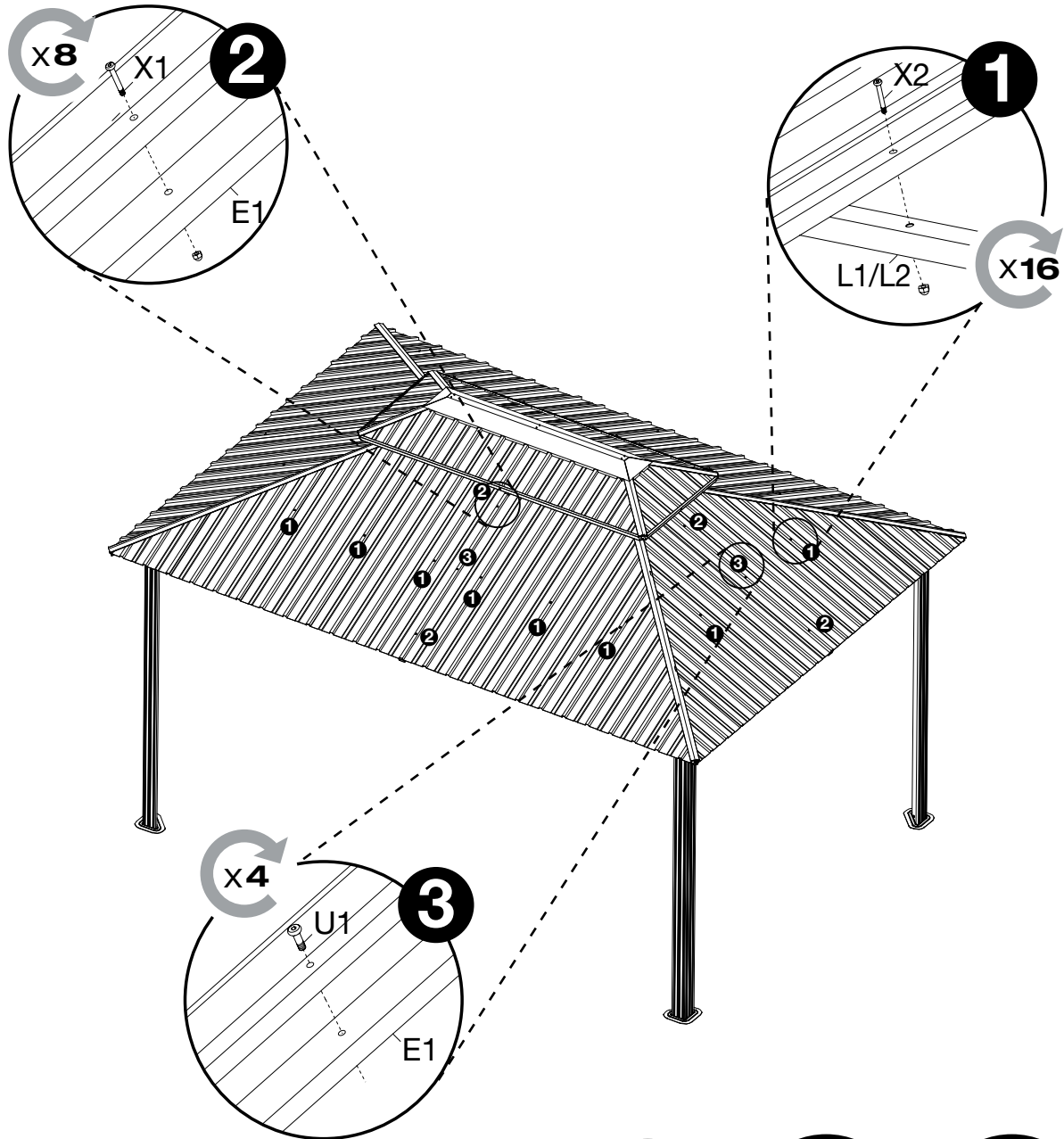


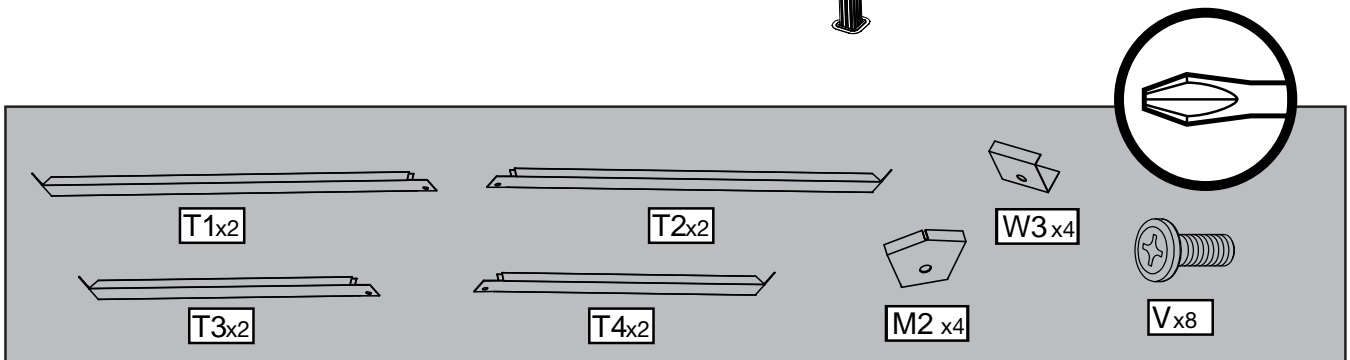
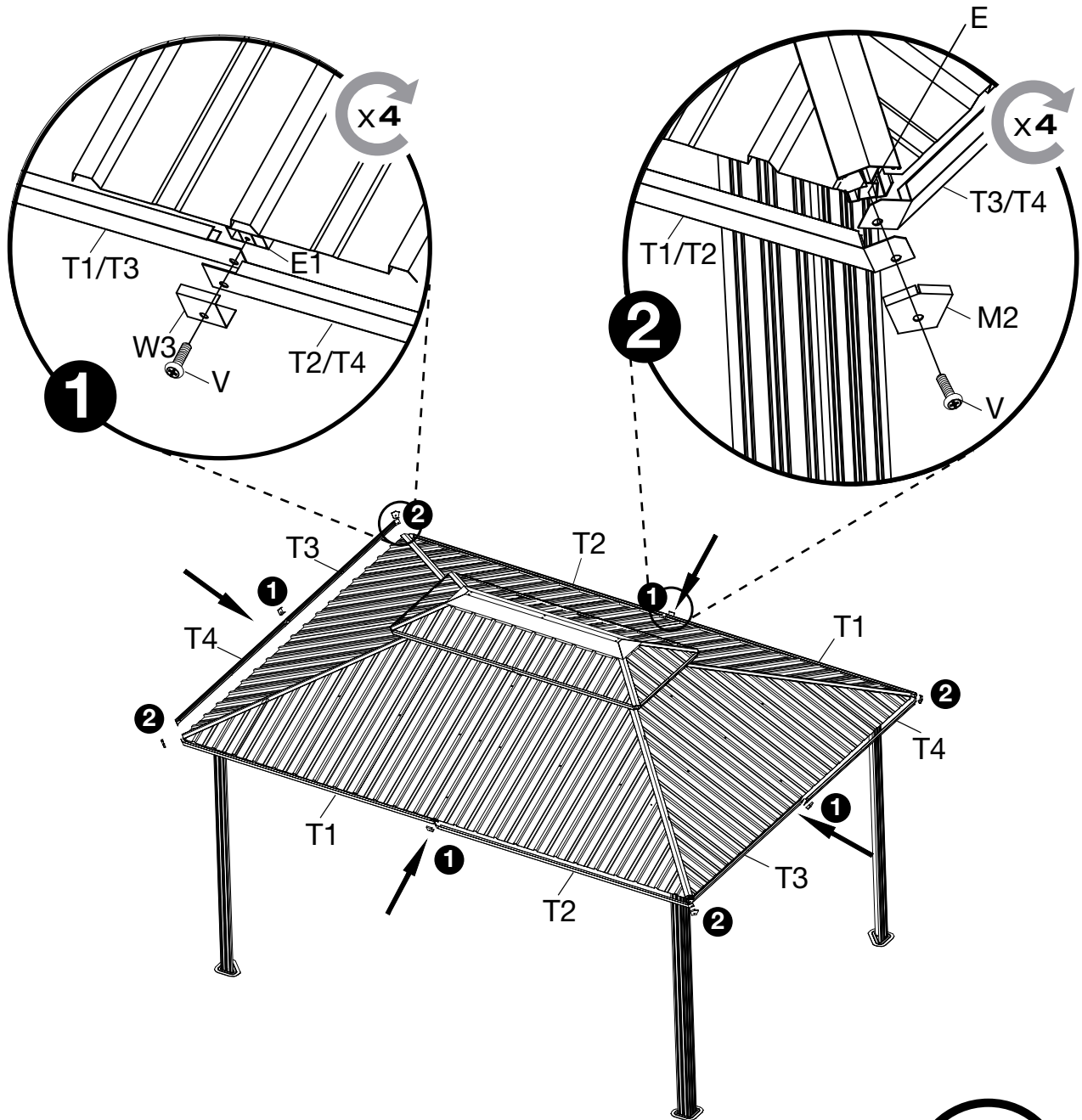


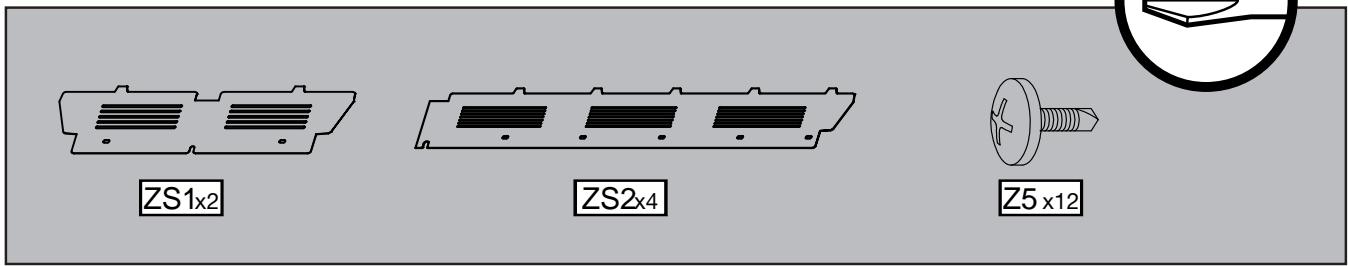
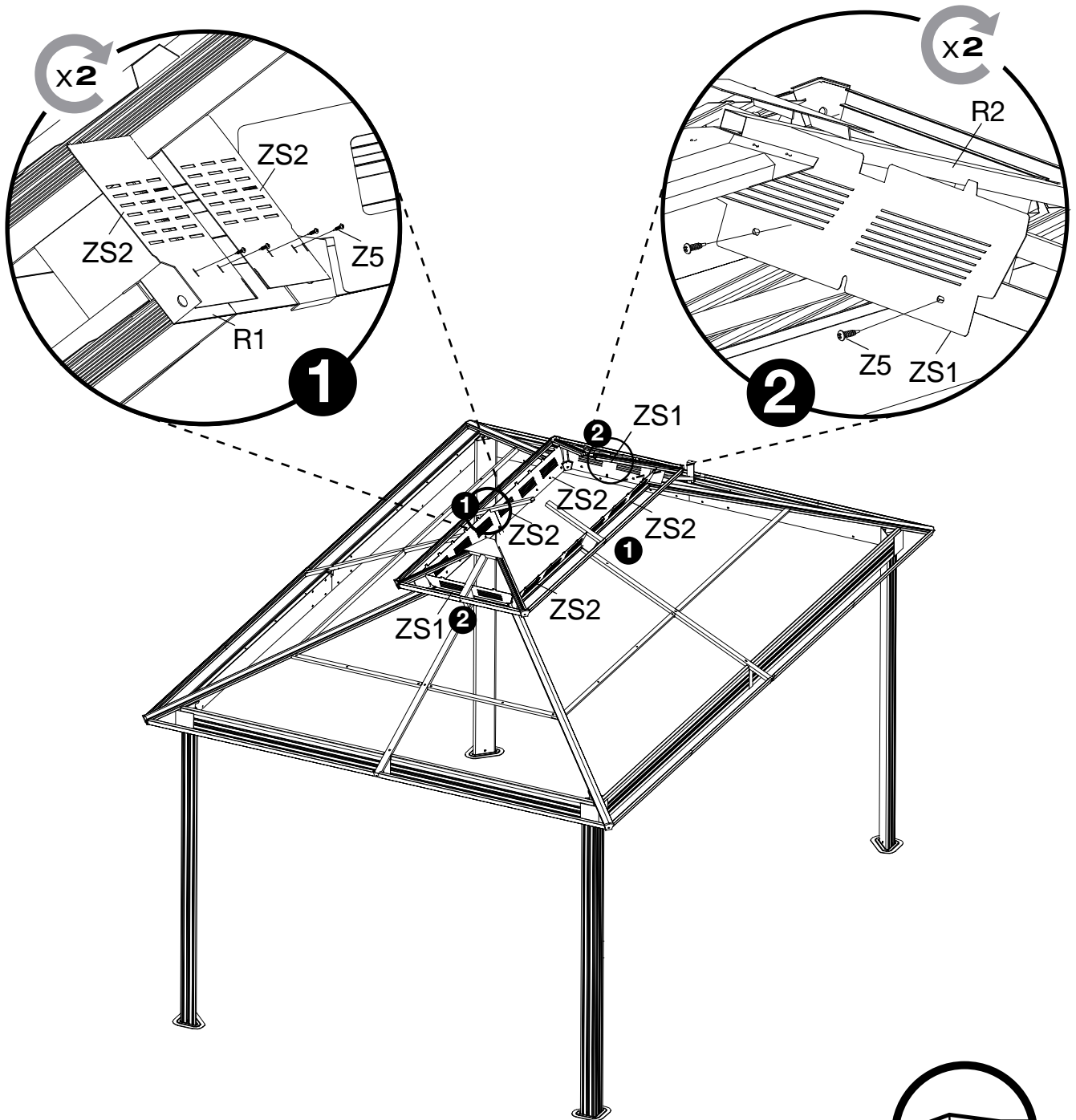


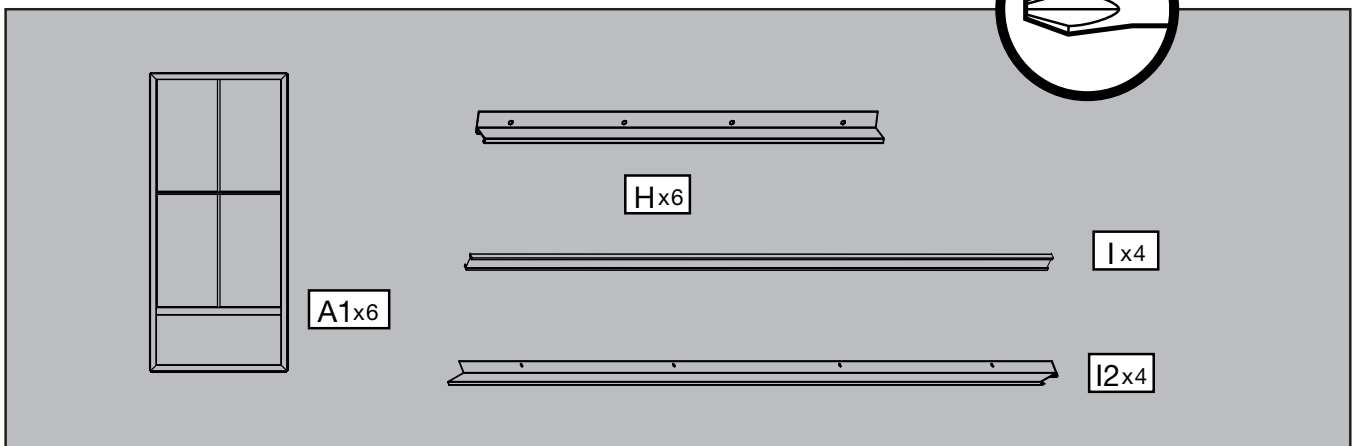
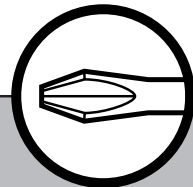
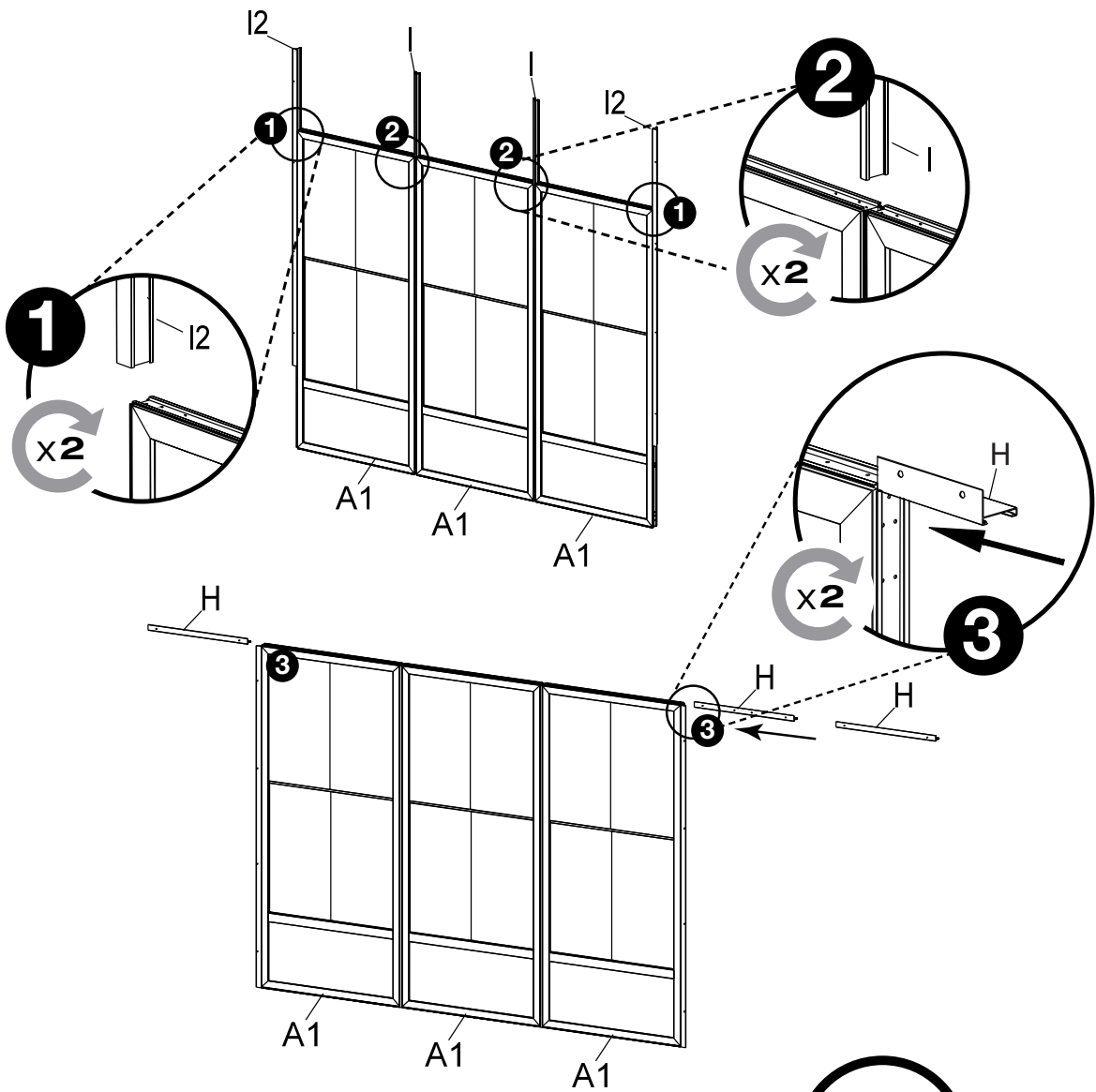


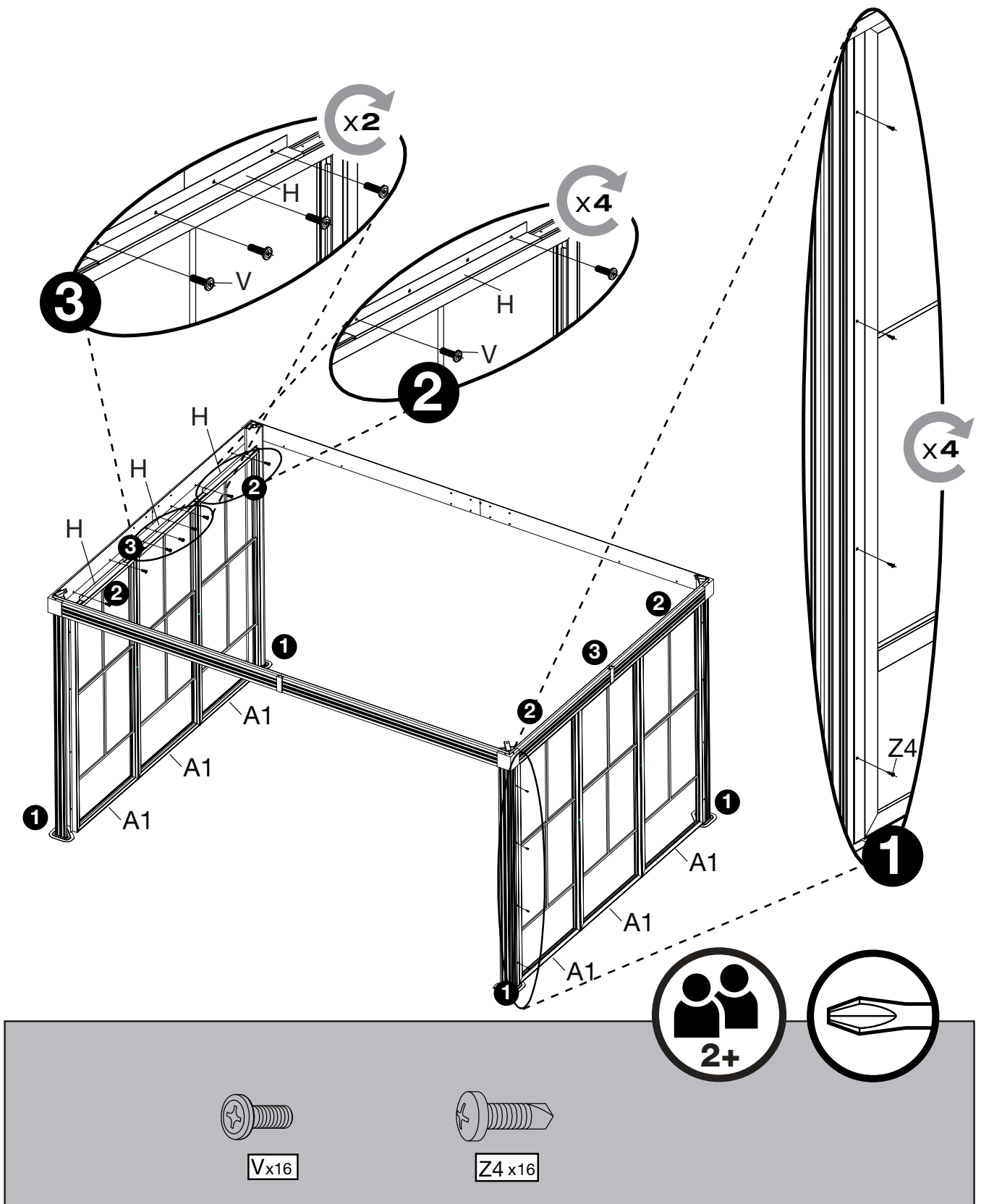


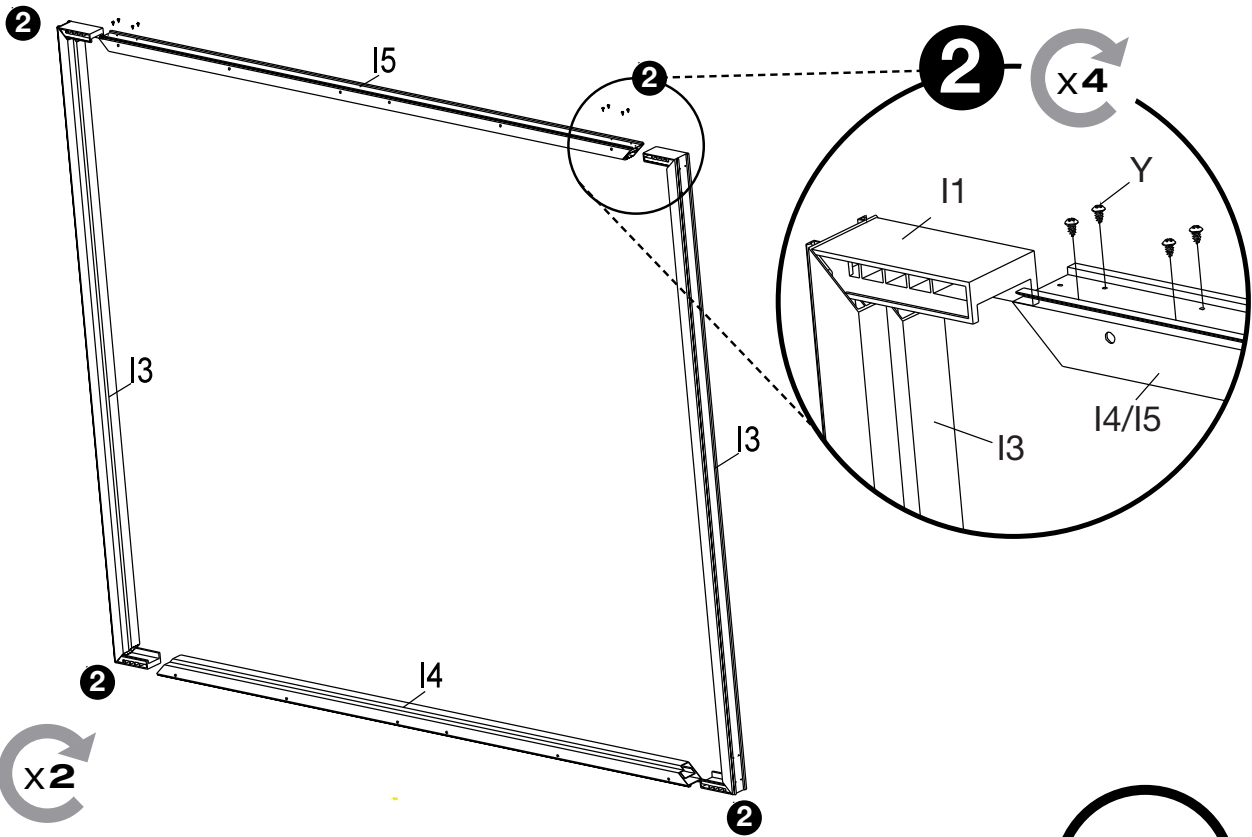
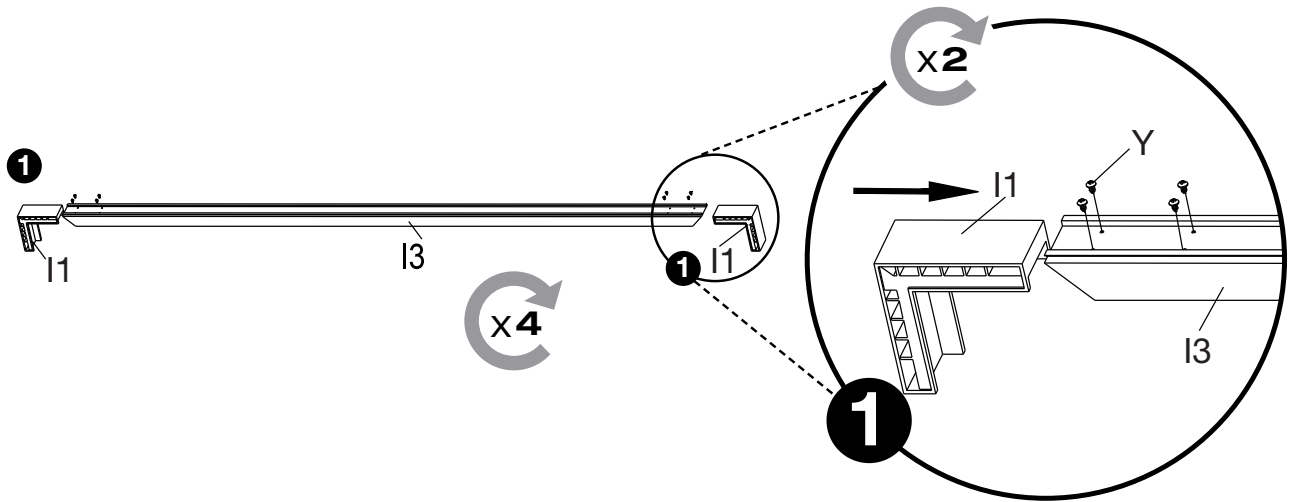




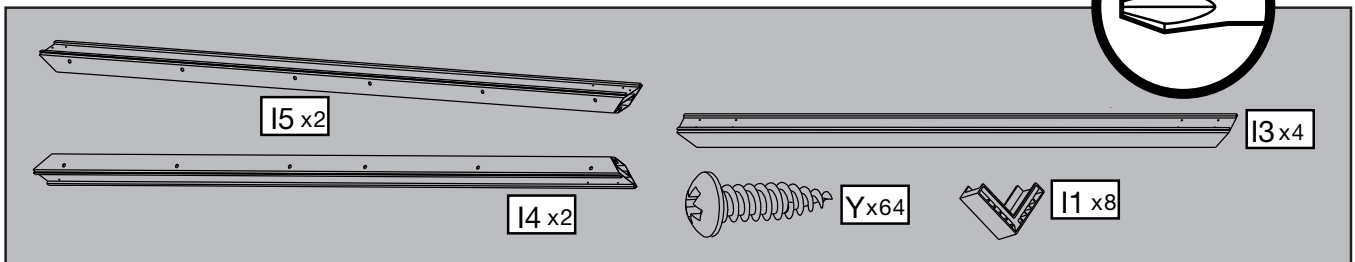


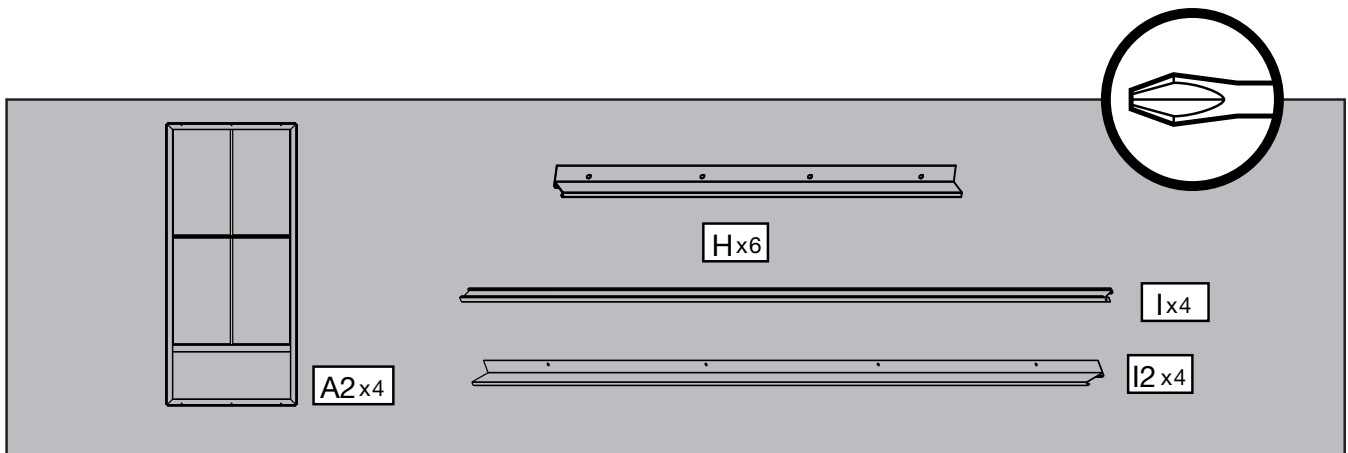
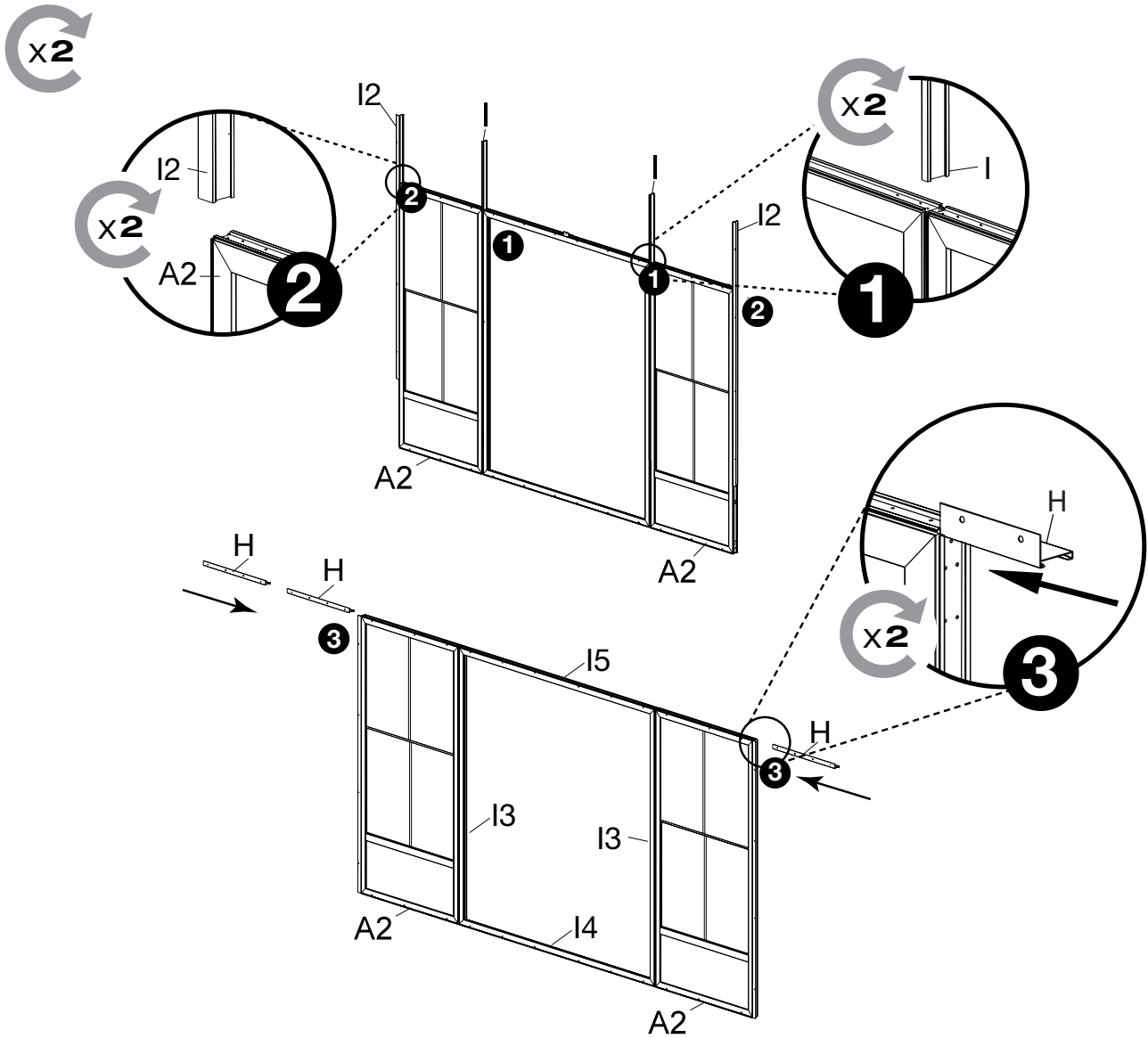


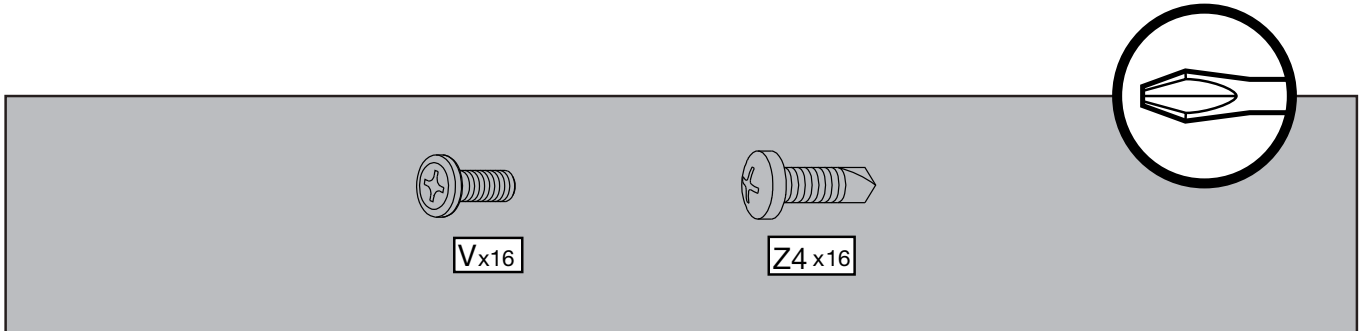
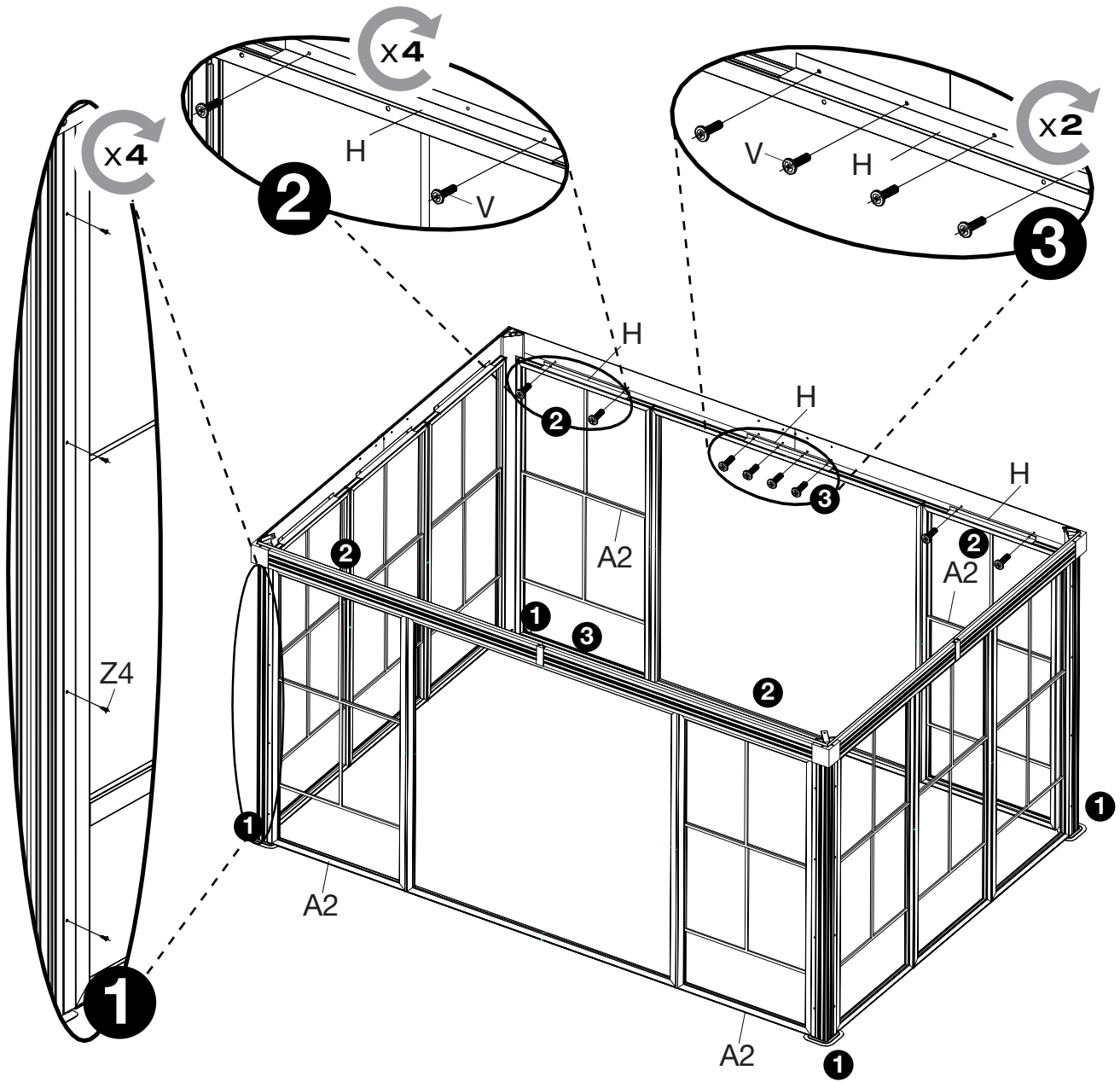


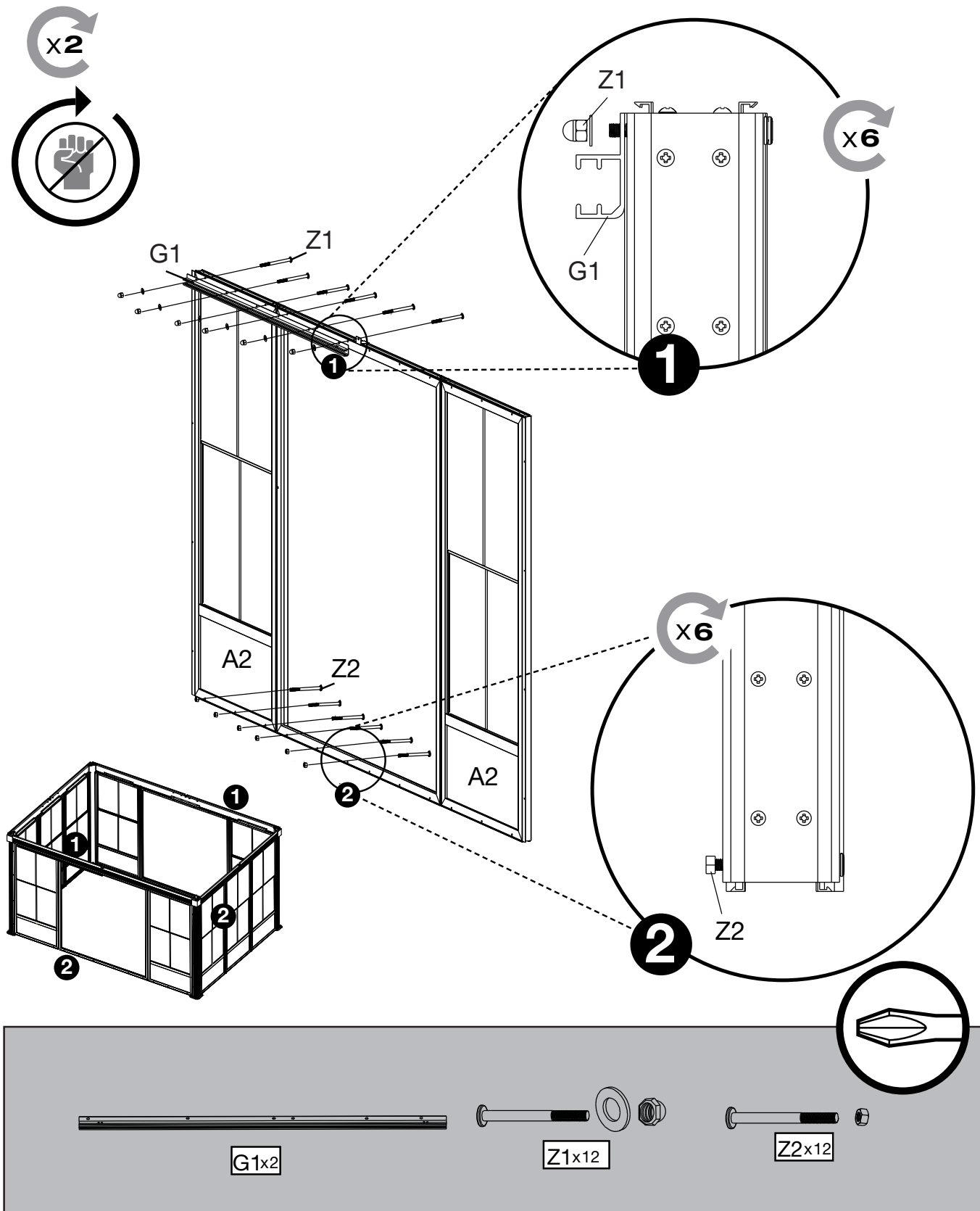


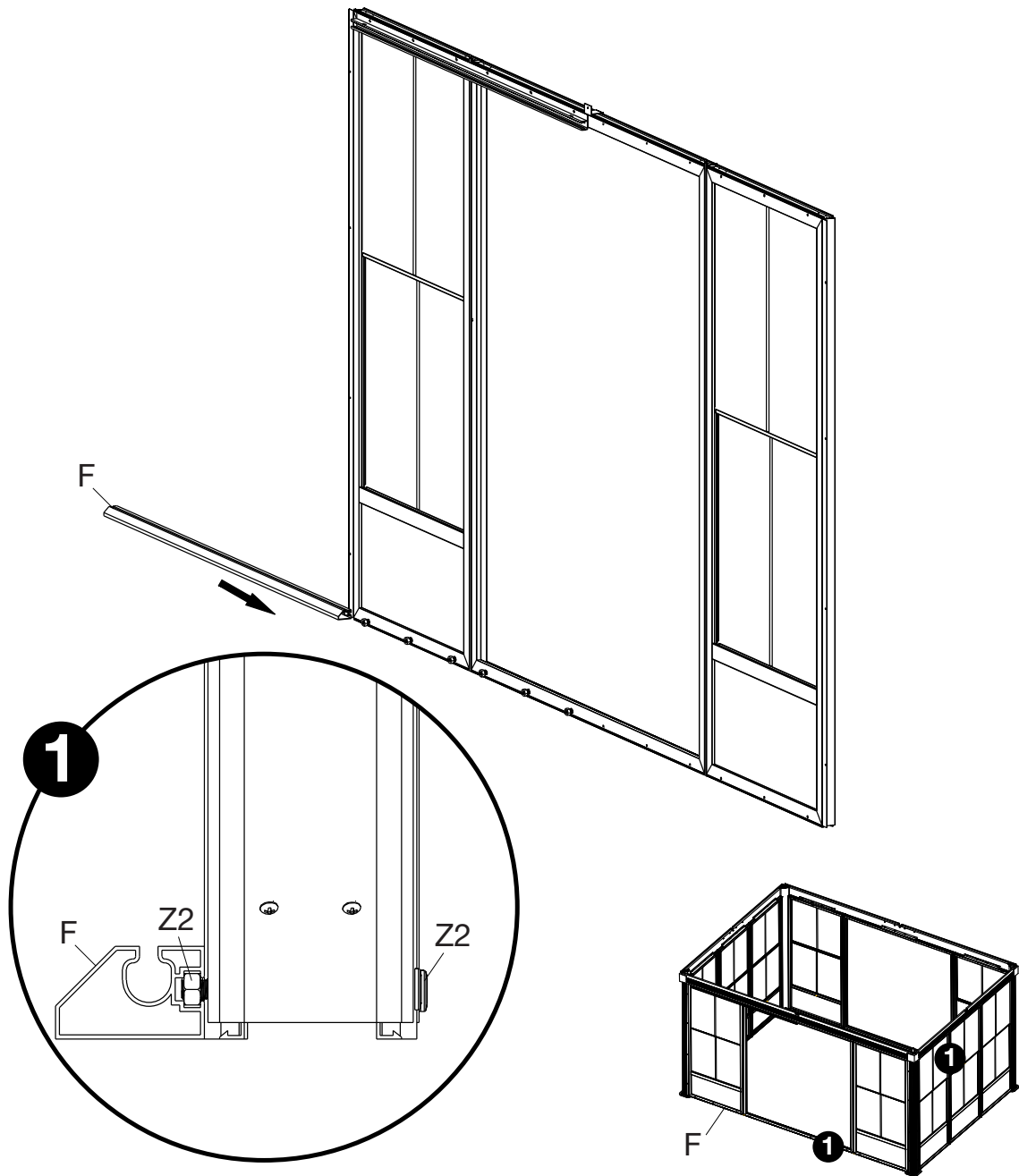
x2



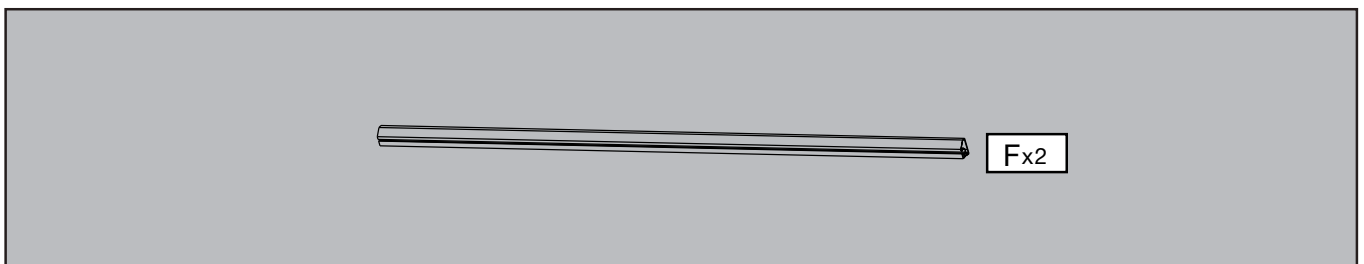


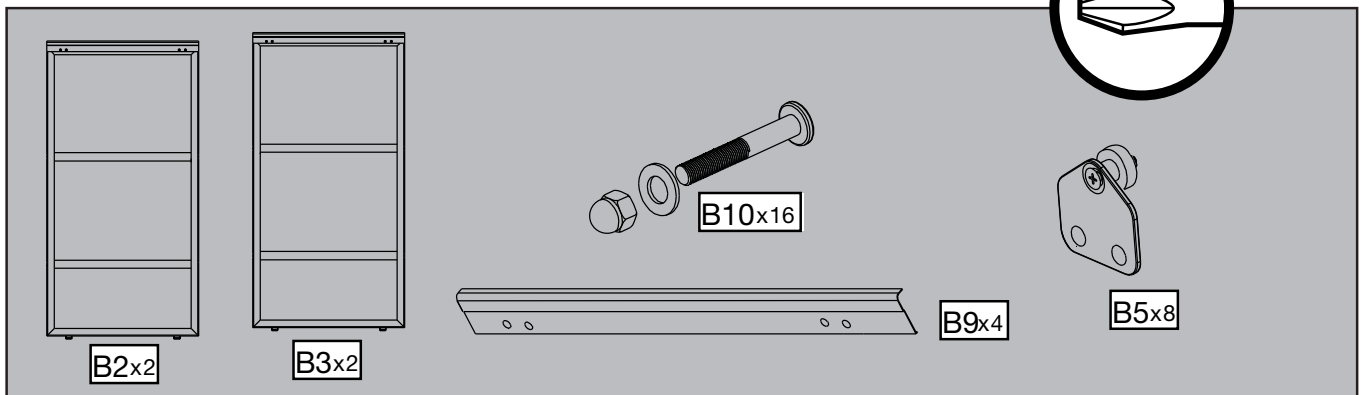
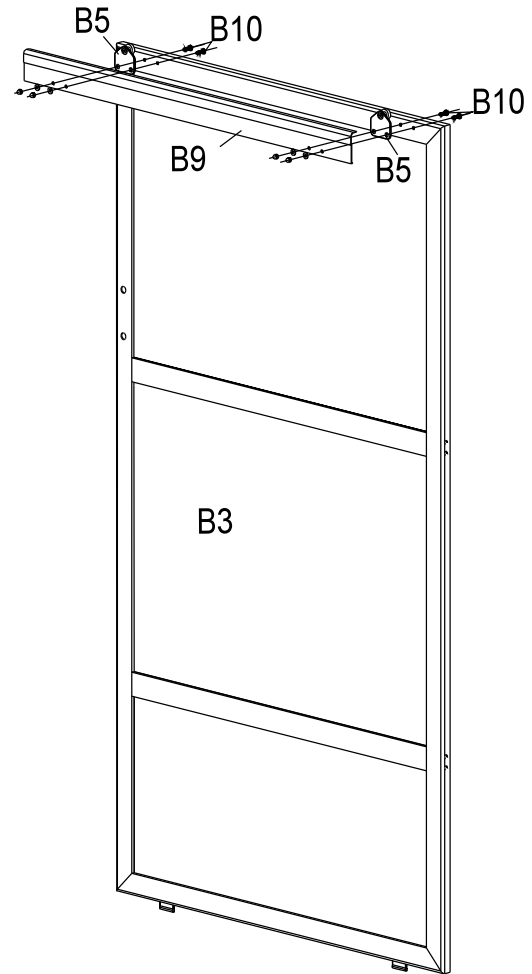
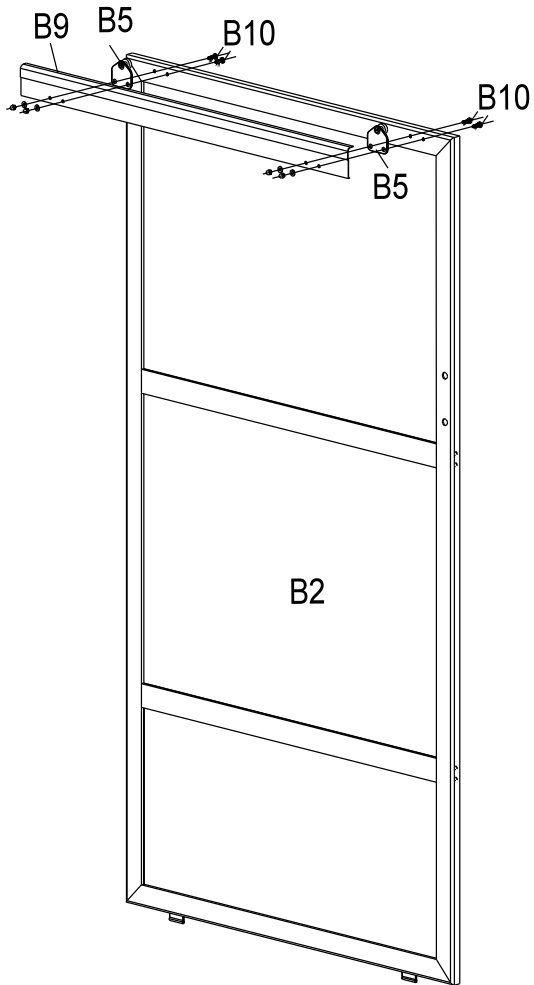


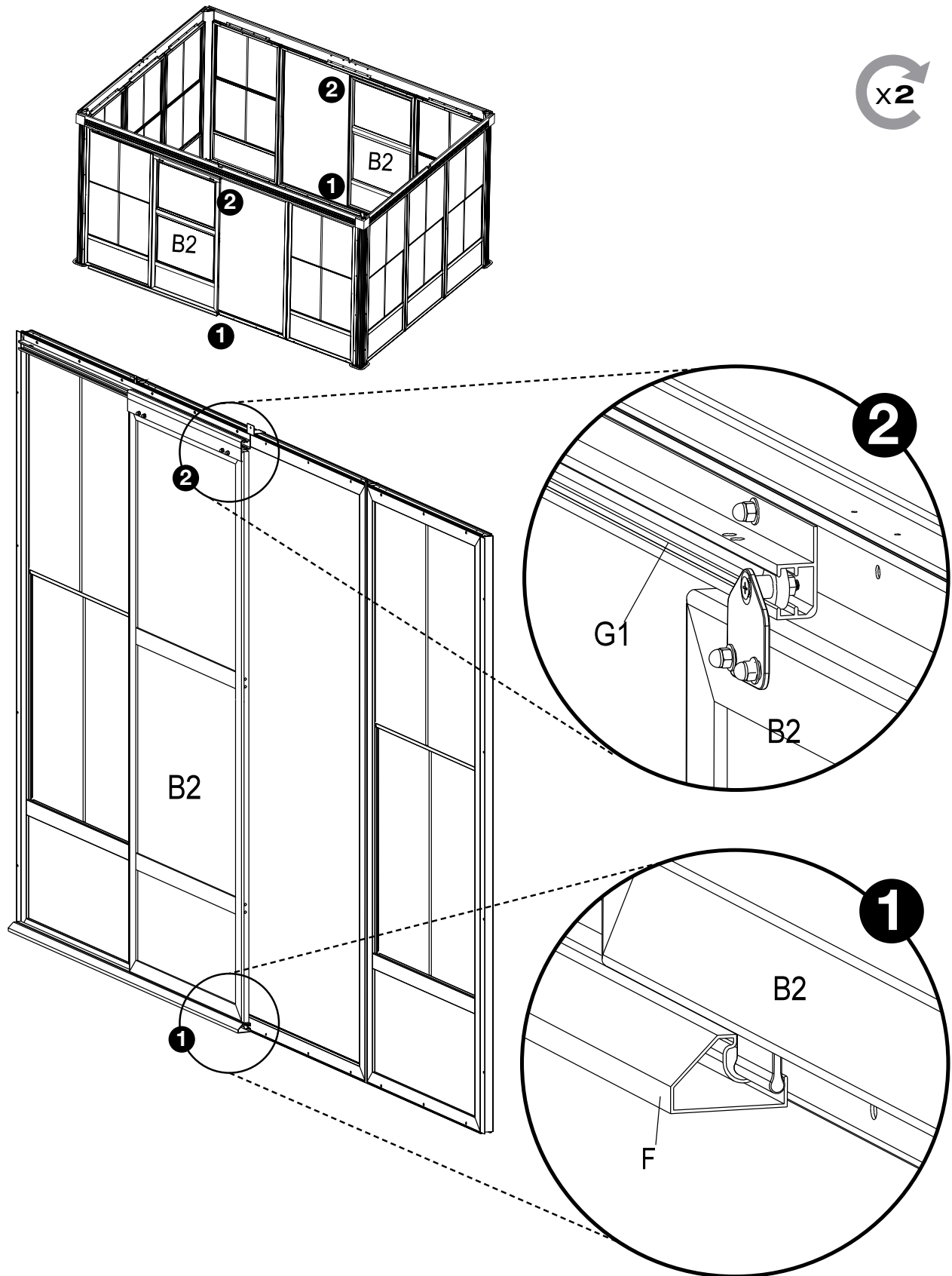




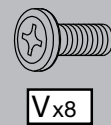
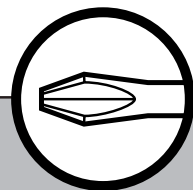
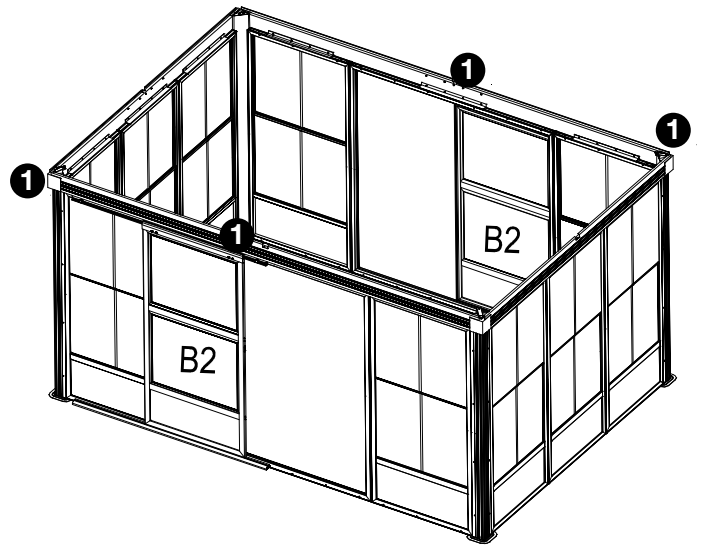
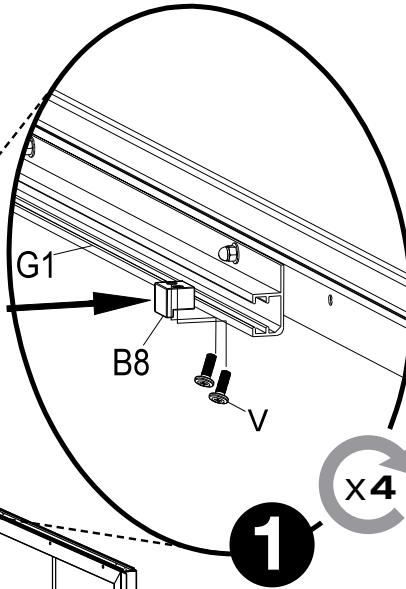
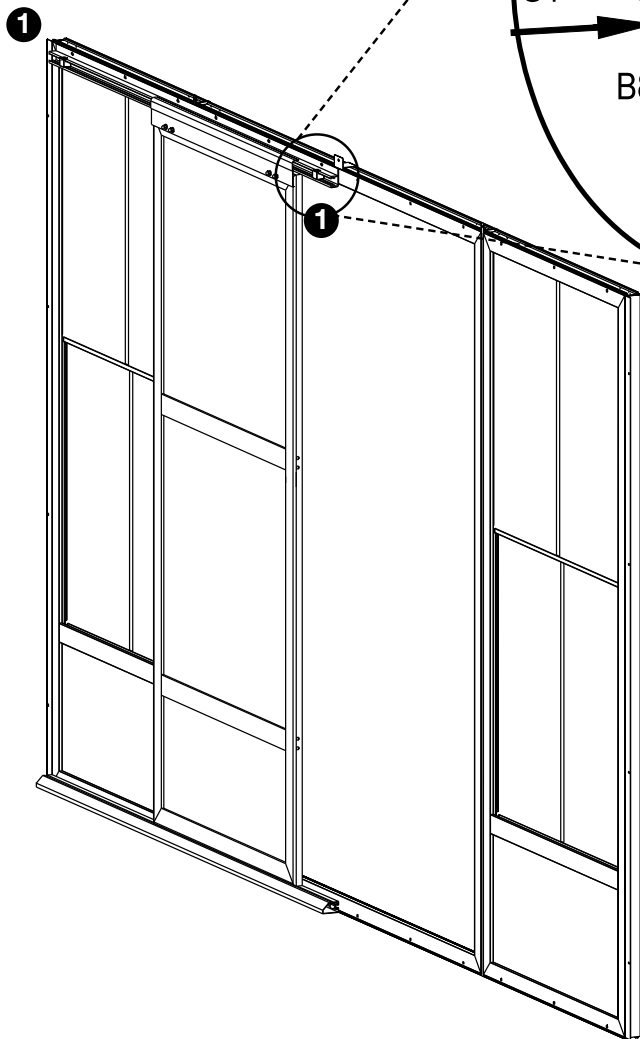
x2

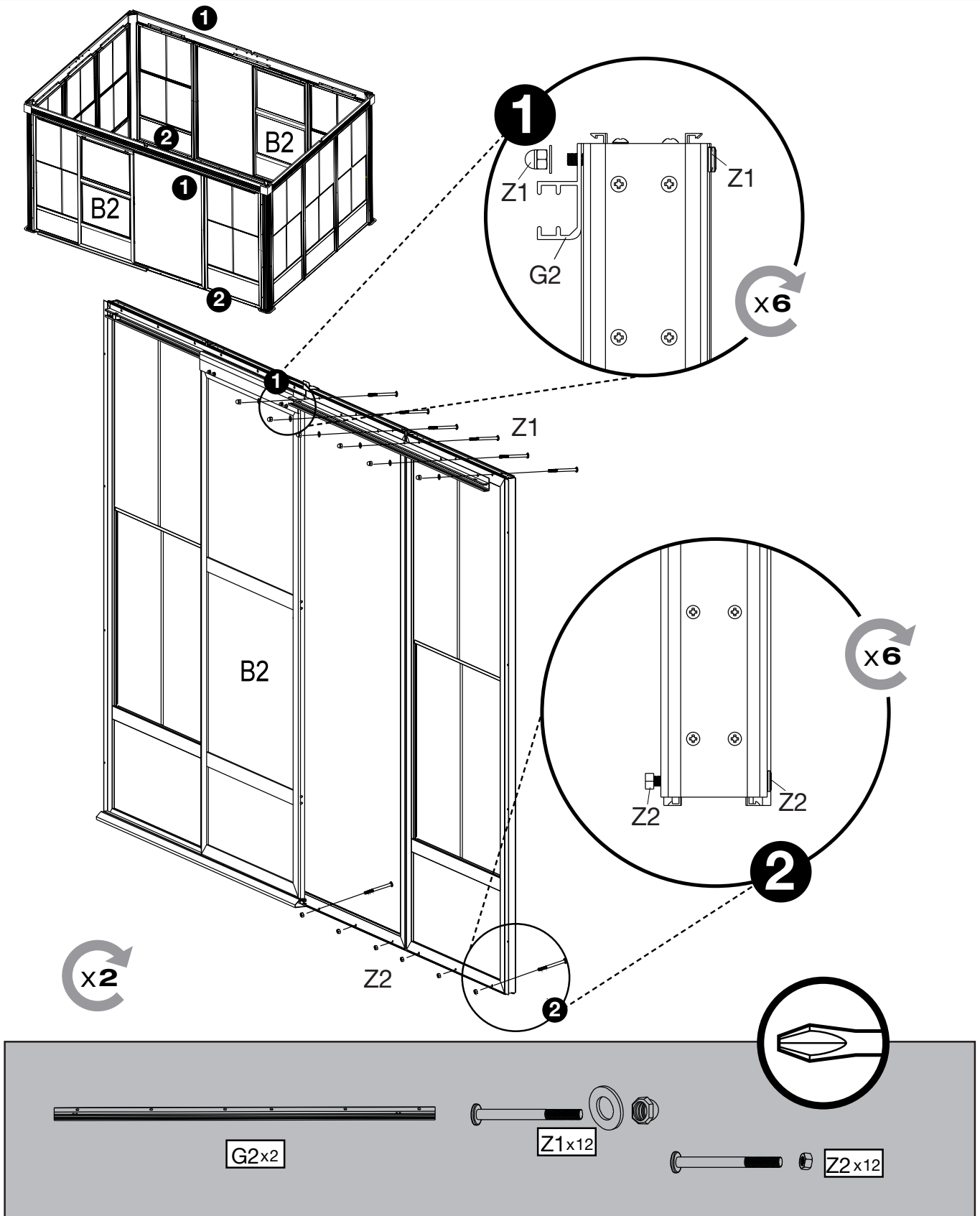


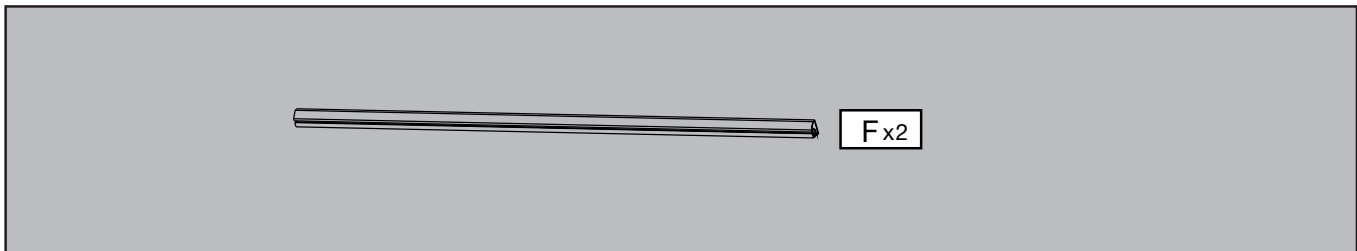
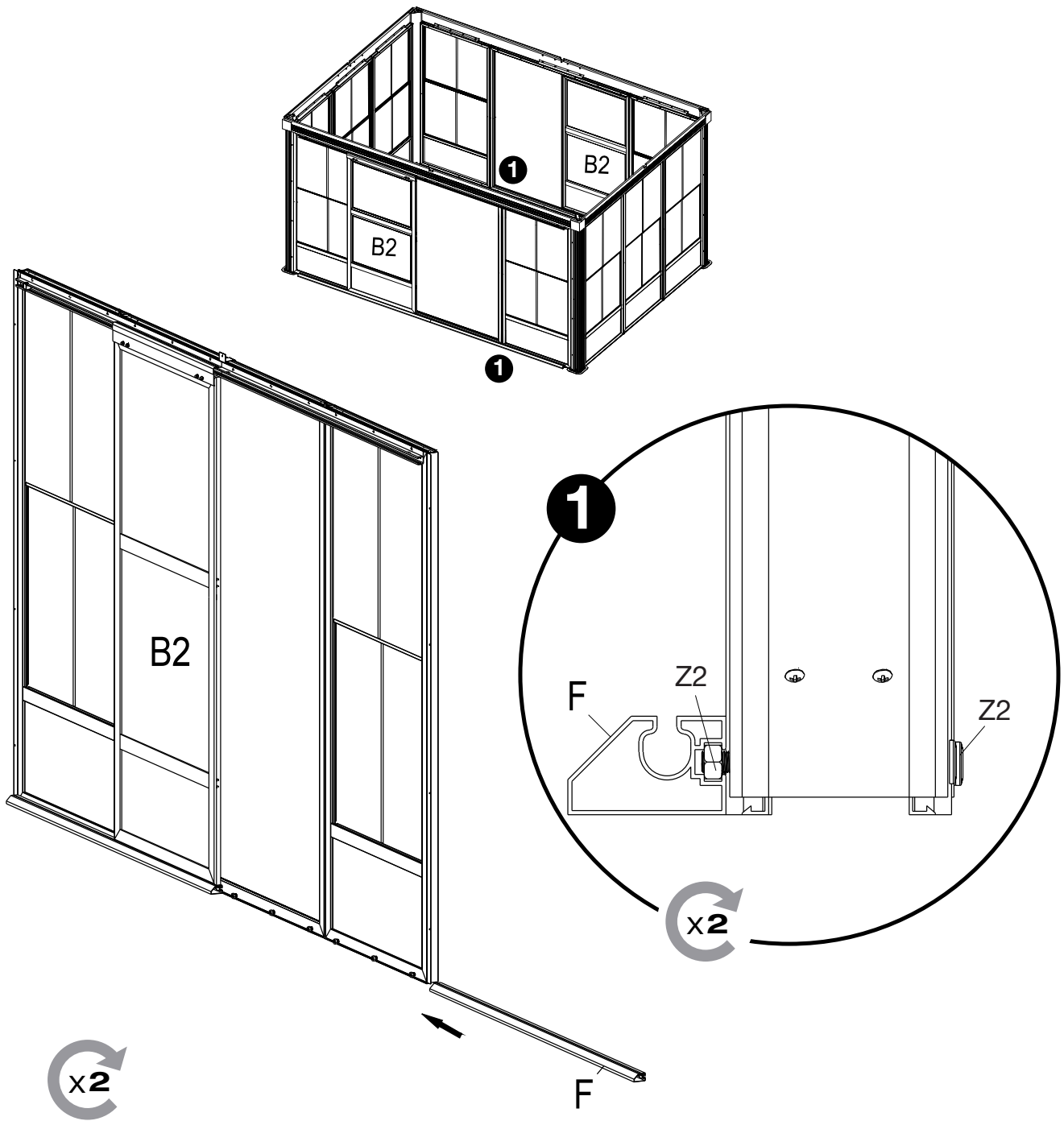


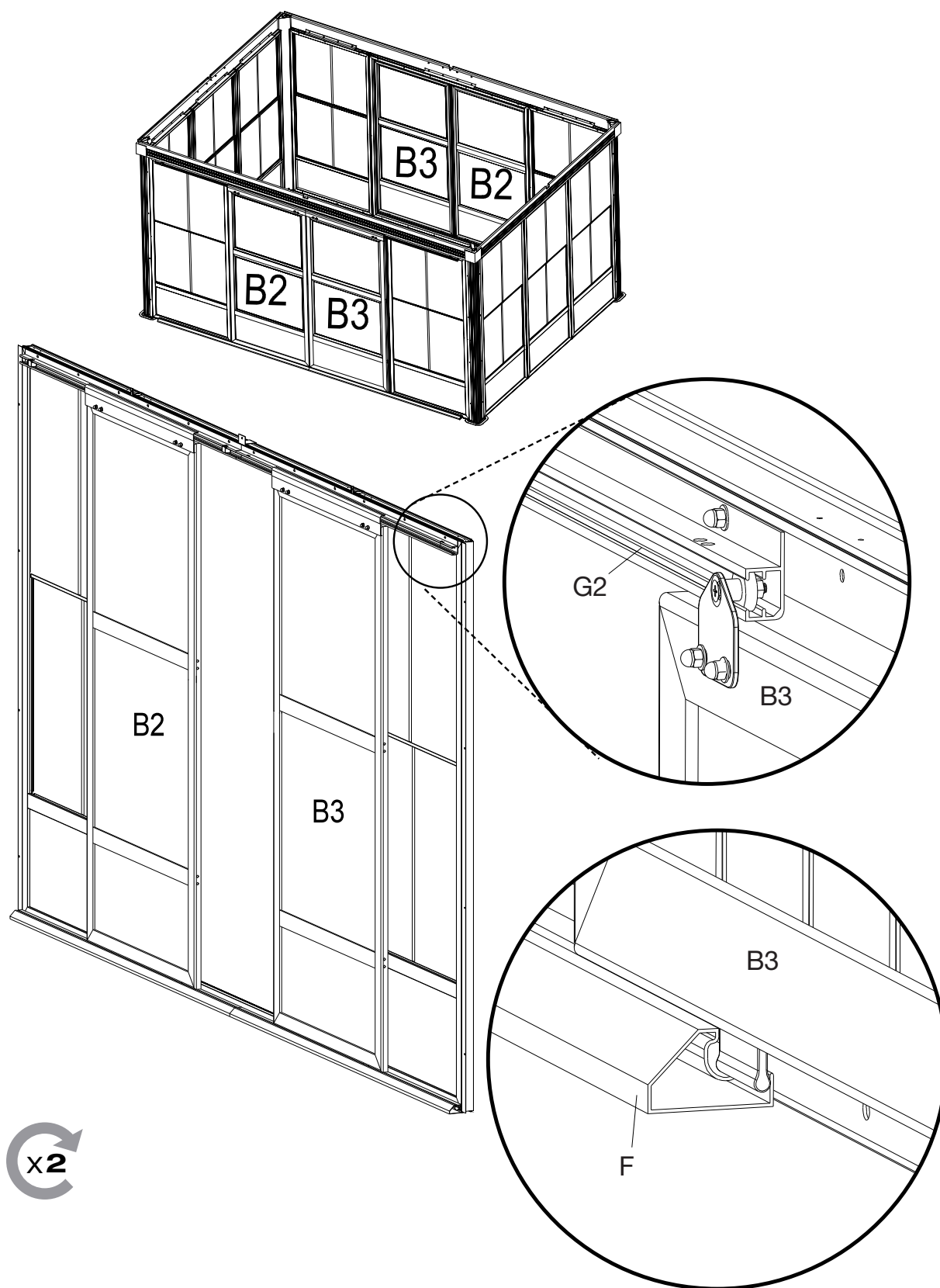


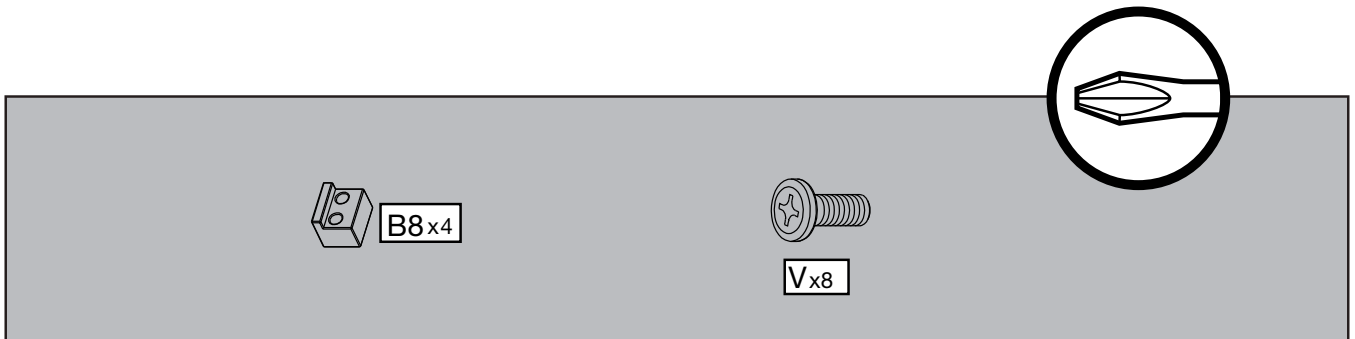
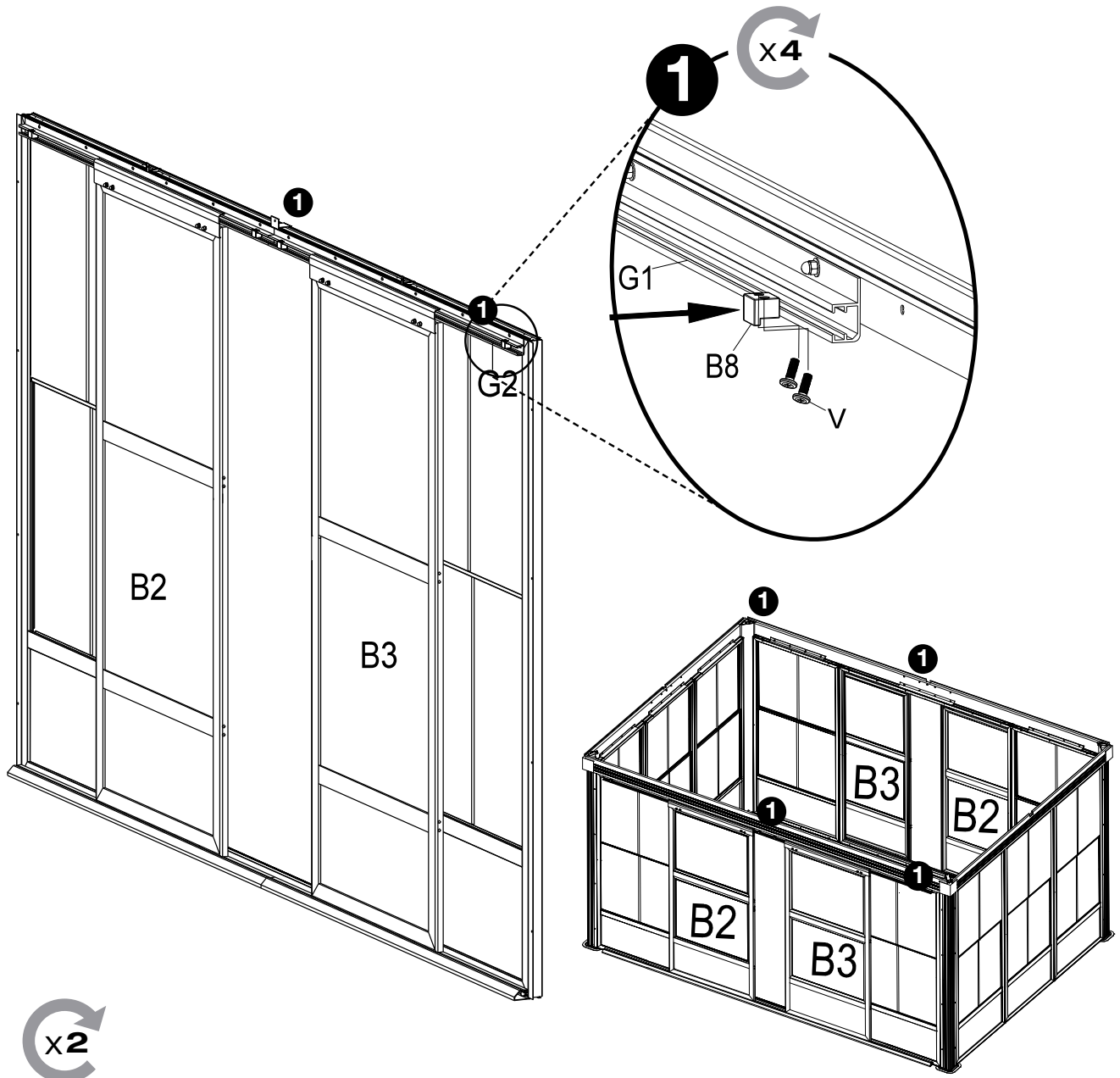
x2

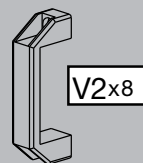
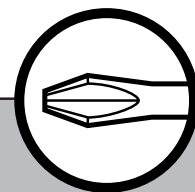
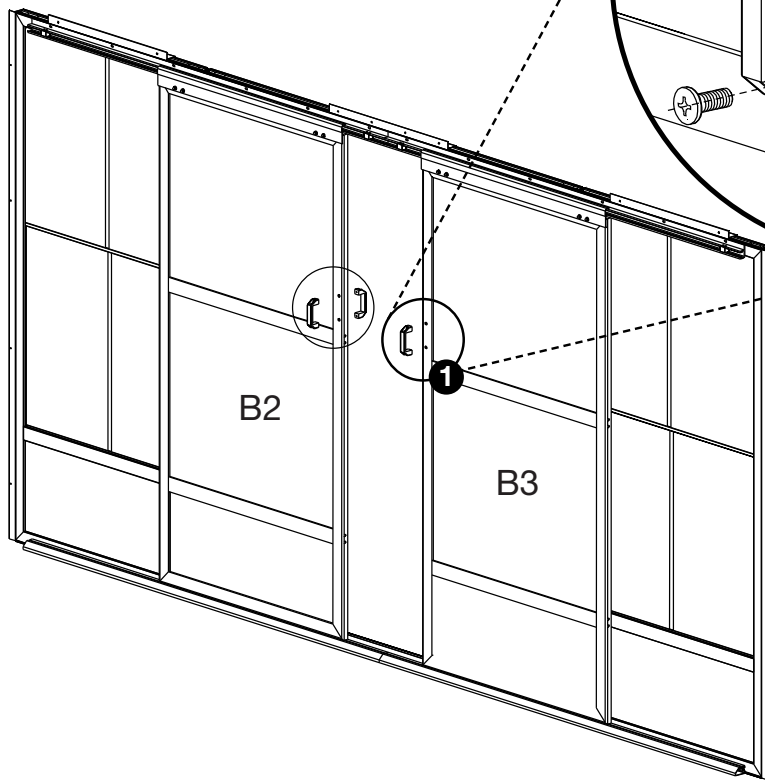
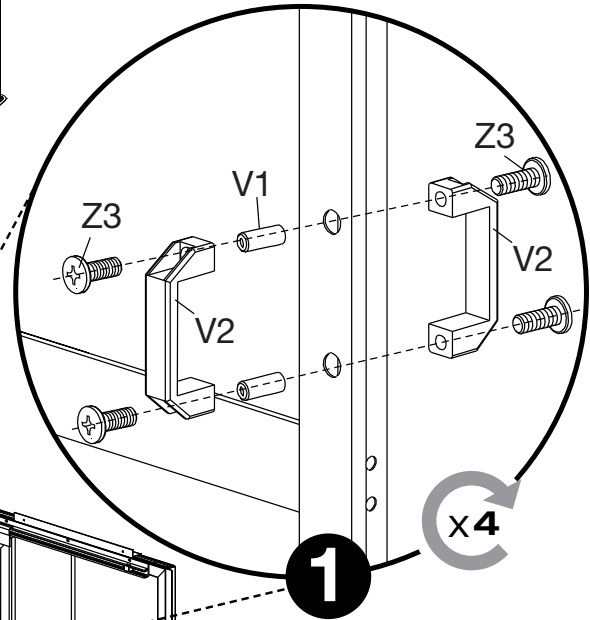
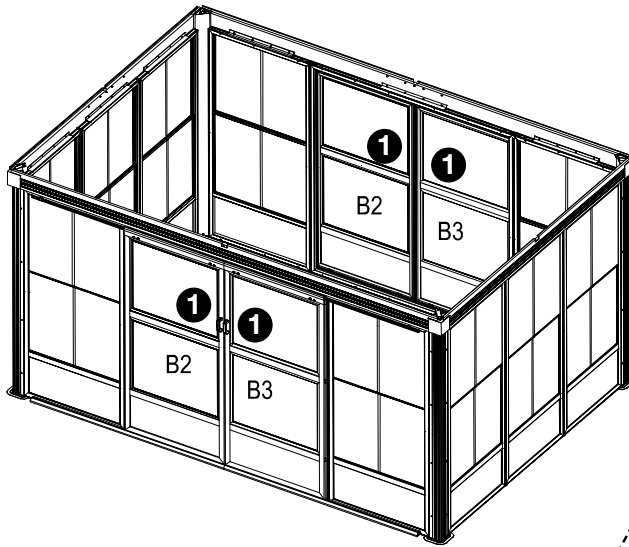




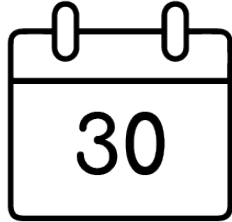








Register • Enregistrer • Regístrate
온라인 등록 • Registrieren



ShelterLogic.com/product-registration

SOJAG ■ I